

Hasegawa
Hobby kits

SBD-1 DAUNTLESS™ `VMSB-132`

09953 | 1:48 SBD-1 ドントレス “VMSB-132”

SBDドントレスの基本設計はノースロップ社エルセグント工場で行われました。エルセグント工場がダグラス社に売却されると、開発を進めていたXBT-2はXSBD-1と改称され、開発は引き継がれてSBDドントレスの基礎となりました。1939年4月には量産が開始され海兵隊用にSBD-1が57機、海軍用のSBD-2が87機量産されました。SBD-3はフランス降伏後に174機の量産が発注され、ヨーロッパでの戦訓を取り入れ多くの改修が実施されました。エンジンは馬力こそ変わりませんが、改良されたR-1820-52に換装されました。また、乗員と燃料タンクに対する防弾対策の強化も行われ、防弾鋼板の強化と防弾タンクが全面的に採用されました。武装も、機首の固定銃が7.7mm機銃2丁から12.7mm機銃2丁に強化され、後席の7.7mm旋回機銃も2連装になりました。その他にも電気系統をいままでの12Vから24Vに強化したり、機首の空気取入れ口を低くして前方視界を良くする等の改修もされました。これらの改修のため機体重量が増加し最高速度が低下しています。それでも日米開戦後には500機が追加発注され、SBD-3は合計584機生産されました。これらの機体はミッドウェイ海戦や珊瑚海海戦に活躍しました。1942年10月から

The Douglas SBD Dauntless Dive Bomber series was derived from the Northrop XBT2 which first flew in April 1938. Designed by Ed Heinemann, who designed many famous Douglas aircraft, like the A4 jet etc. The XBT2 was renamed the SBD-1 when Jack Northrop left the company and Douglas Aircraft took over its production. 144 SBD-1 aircraft were ordered, but only 57 were delivered, as they were not yet considered combat ready, and were given to the U.S. Marine Corps. The remaining 87 of the original production were delivered as SBD-2 dive bombers, with modifications done to its fuel capacity to increase range to 1,200 nm. The increased weight of the fuel led to the removal of one of the two .50 cal. nose guns. The SBD-3 was originally ordered by the French; however, following the overrun by Germany, all 174 of their order, plus an additional 410 SBD-3's were delivered to the U.S.

引き渡しが始まったSBD-4では無線航法支援装置や初歩的な空中レーダーを装備したので実戦での能力はSBD-3に比べ大幅に向上しました。ほかにも燃料ポンプは電動式のもので1個追加され、さらに緊急用のものも1個付けられました。また、プロペラがいままでの定速式のものからハミルトン・スタンダード・ハイドロマチック恒速式になったのでエンジンのパワーを効率良く使えるようになりました。SBD-4はSBD-3よりも多く、780機生産されました。この後ドントレスは5型、6型と続き、陸軍にもA-24として採用され、アメリカの急降下爆撃機として、一時代を築いただけでなく、その低翼単葉で引き込み式の主脚を持ち、乗員をタンデムに配置した機体レイアウトはその後に設計されたプロペラ付き急降下爆撃機に多くの影響を与えました。

《データ》(SBD-1) 乗員：2名、全幅：12.65m、全長：9.80m、全高：4.14m、全備重量：4,717kg、エンジン：P&W R-1820-32 (離昇出力1,000馬力)、最大速度：402km/h、武装：12.7mm固定機銃×2、7.7mm旋回機銃×1

Navy. These were up to combat standards, with armor plate for crew protection and self sealing fuel tanks. They had twin .30 cal. flexible machine guns in the rear gunner's compartment, and two .50 machine guns in the nose cowl. It could carry a 1,200 lb bomb on its centerline cradle plus a 100 lb bomb on each wing. The "Slow But Deadly" sank more shipping during the war than all the other aircraft combined. *

《DATA》(SBD-1) Crew: Two; Wingspan: 12.65m; Length: 9.80m; Height: 4.14m; Weight 4,717kg; Engine: P&W R-1820-32; Power 1,000 hp at TO; Speed: 402km/h; Fixed weapons: 12.7mm machine gun x2, 7.7mm flexible machine gun x1



デカールをはってください。
APPLY DECAL
HEIAR ABZIEHBILD
APPLICHER DECALCOMANIE
PONER CALCOMANIA
貼上水印紙



切取ってください。
REMOVE
ENTFERNEN
RETRIERER
SEPARARE
CORTAR
除去



瞬間接着剤 金属用。
INSTANT GLUE FOR METAL
METALLKLEBER
COLLE A METAL INSTANTANÉE
COLLA Istantanea per METALLI
UTILIZAR PEGAMENTO INSTANTANEO
瞬間組合膠，金屬用



折曲げてください。
BEND
BITTE BIEGEN
PUER SIL VOUS PLAIT
PIEGARE
PEGAR
屈曲

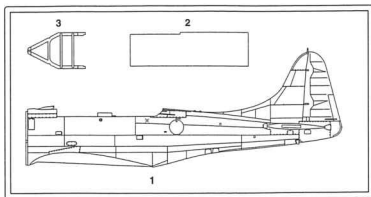


2組つくってください。
2 SETS NEEDED
WIRD DOPELT BENÖTIGT
DEUX SETS NECESSAIRES
NECESSARIE 2 SERIE
SE NECESITAN DOS PIEZAS
同様の制作二組

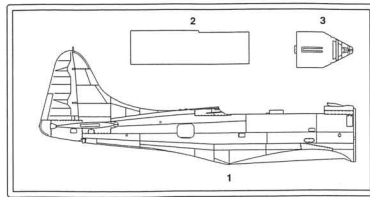


どちらかを選んでください。
OPTIONAL
NACH BELIEBEN
FACULTATIVO
OPCIONAL
可以選擇採用

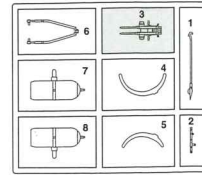
《A》



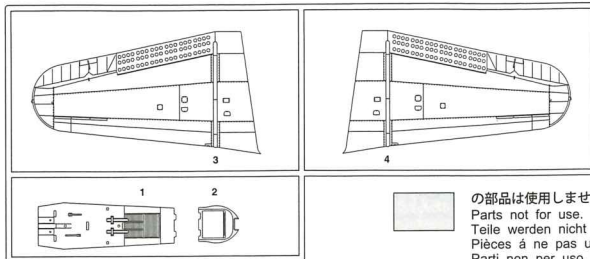
《B》



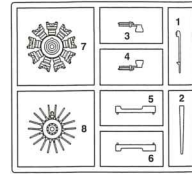
《Q》



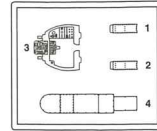
《C》



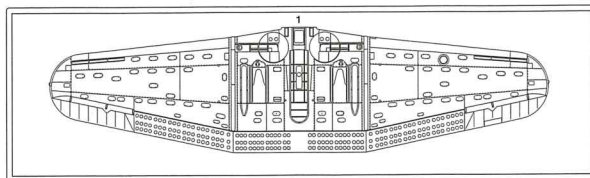
《R》



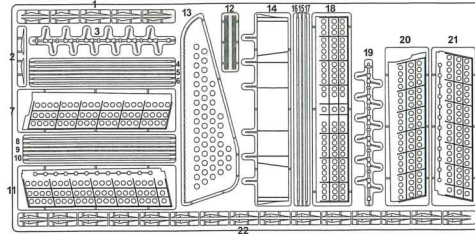
《U》



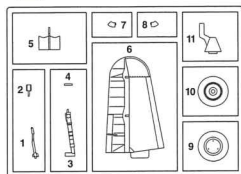
《D》



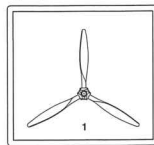
《MA》



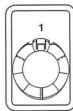
《E》x2



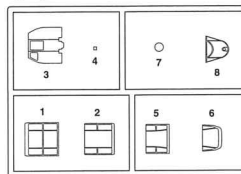
《K》



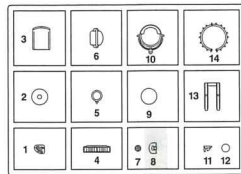
《G》



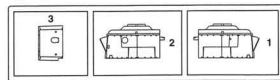
《F》



《N》



《J》



《UR》



の部品は使用しません。
Parts not for use.
Teile werden nicht verwendet.
Pièces à ne pas utiliser.
Parti non per uso.
Partes para no usar.
不需要使用的部件

■部品請求をなさる方は、あなたの氏名、住所、郵便番号、電話番号を1字
つづはつきり書いて、下のカードと共にお申し込みください。
※ハセガワはご本人の同意がある場合を除き、個人情報第3者に開示
することはありません。
●「部品請求カード」1枚につき1キット分のパーツの請求を受ける
ことができます。
●下記の価格は予告なく変更する場合がありますのでご了承ください。

For Japanese use only.

— 部品請求カード —

09953 | 48 SBD-1 ドントレス “VMSB-132”

部品の紛失したり、破損された方は、このカードの必要部品を○
でかみ代金を現金書留または郵便小為替で当社サービス係まで
お申してください。

A 部品.....600円	J 部品.....600円	U 部品.....600円
B 部品.....600円	K 部品.....500円	X 部品.....500円
C 部品.....800円	N 部品.....600円	P 部品.....400円
D 部品.....800円	Q 部品.....600円	M A 部品.....2100円
E 部品(1枚分).....600円	R 部品.....600円	UR 部品.....1200円
F 部品.....500円	S 部品.....500円	デカール.....1000円
G 部品.....500円	T 部品.....300円	

1108

ART No.09953

このキットには接着剤は入っていませんので別にお求めください。

塗料指定の 1 は GSIクレオス・Mr. カラー、H 1 は水性ホビーカラーの番号です。

H 1 in painting indication is the number of GSI Creos Aqueous Hobby Color, while 1 is that of Mr. Color. Glue is not included in this kit.

H 1 bei Bemalungshinweisen ist die Nummer der Aqueous - Hobby - Color von GSI Creos, während 1 den Ton der Farbserie Mr. Color anzeigt. Im Bausatz ist kein Klebstoff enthalten.

Sur le guide de peinture, H 1 correspond au numéro de couleur GSI Creos AQUEOUS HOBBY COLOR, alors que 1 correspond à Mr. COLOR. La colle n'est pas fournie dans ce kit.

H 1 nella indicazione della pittura è il numero della GSI Creos del colore ad acqua per Hobby, mentre 1 e quello di Mr. Color. La colla non è inclusa nella scatola di montaggio.

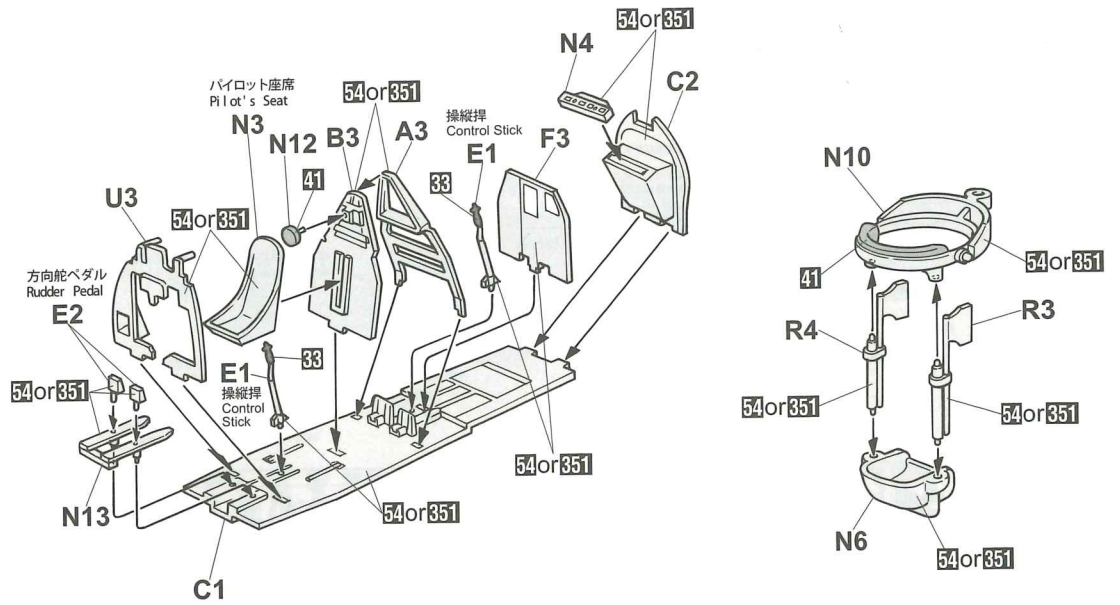
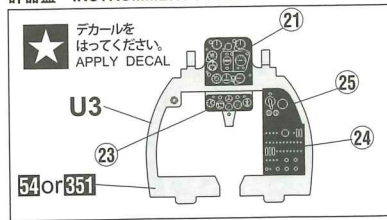
H 1 en indicaciones de pintado. Este es el número de GSI Creos Aqueous Hobby Color, mientras 1 es el de Mr. Color. El pegamento no está incluido en el kit.

H 1 這個著色指示是代表 GSI Creos 出品水性模型漆的編號，而 1 則代表 GSI Creos 出品的樹脂系模型漆的編號，這份套件並沒有包括膠水。

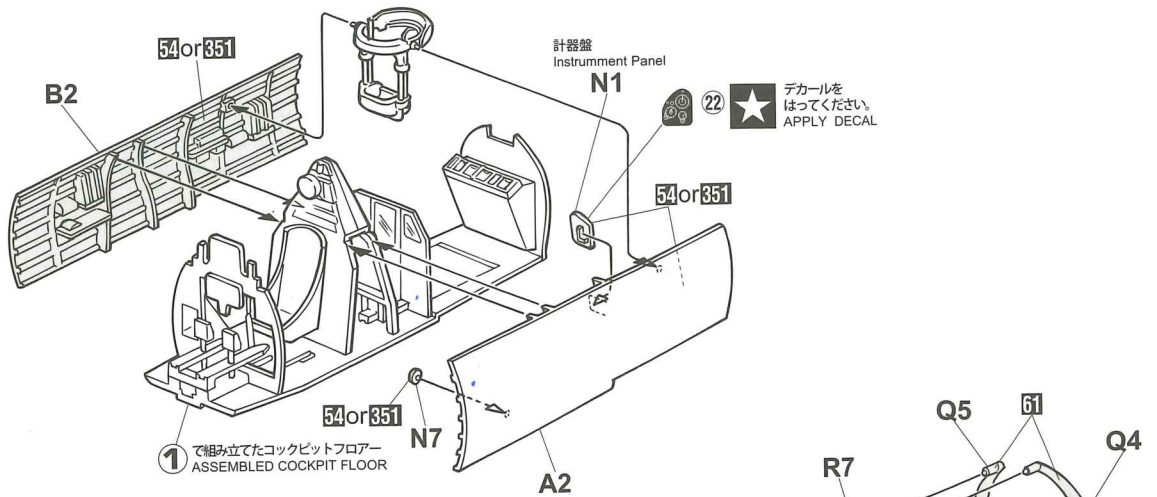
1	H 1	ホワイト (白)	WHITE
8	H 8	シルバー (銀)	SILVER
12	H 52	オリーブドラブ (1)	OLIVE DRAB (1)
13	H 53	ニュートラルグレー	NEUTRAL GRAY
28	H 18	黒鉄色	STEEL
33	H 12	つや消しブラック	FLAT BLACK
41	H 47	レッドブラウン	RED BROWN
47	H 90	クリアーレッド	CLEAR RED
50	H 93	クリアーブルー	CLEAR BLUE
54	H 80	カーキグリーン	KHAKI GREEN
61	H 76	焼鉄色	BURNT IRON
137	H 77	タイヤブラック	TIRE BLACK
325		グレーFS26440	GRAY FS26440
327		レッドFS11136	RED FS11136
351		FS34151ジंकクロメイトタイプI	FS34151 ZINC-CHROMATE TYPE I

1 コックピットの組み立て Cockpit Assembly

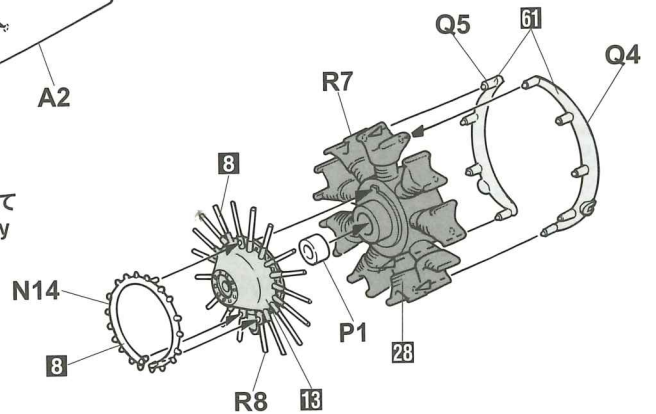
計器盤 INSTRUMENT PANEL



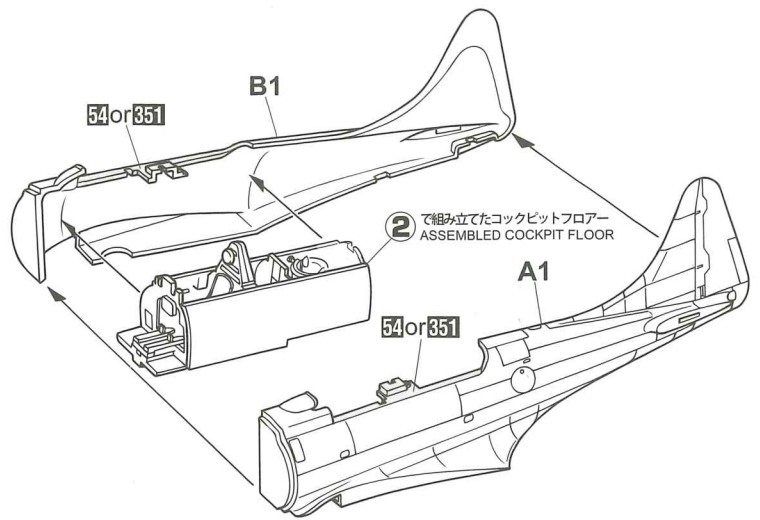
2 コックピットの組み立て Cockpit Assembly



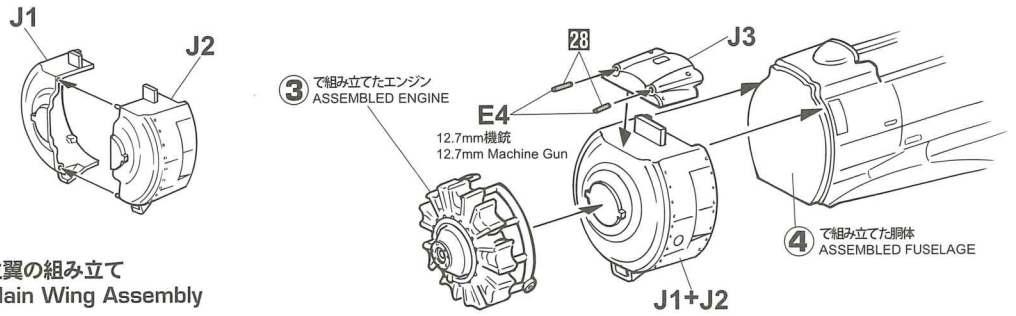
3 エンジンの組み立て Engine Assembly



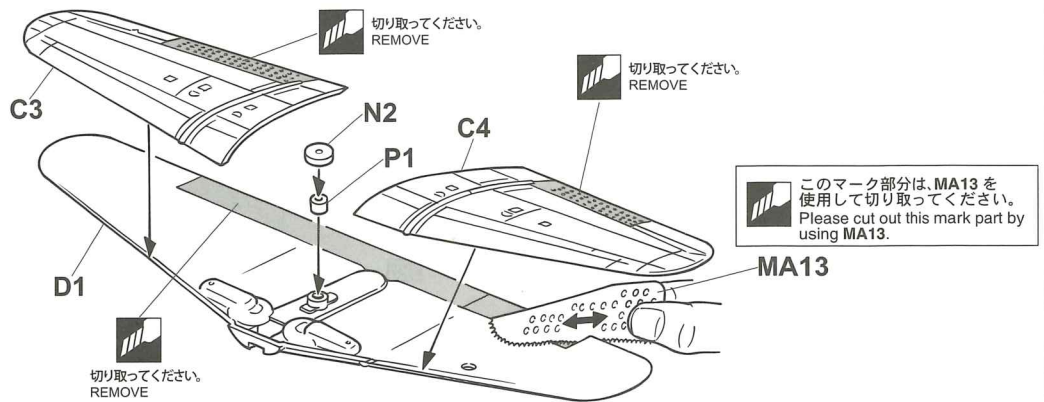
4 胴体の組み立て
Fuselage Assembly



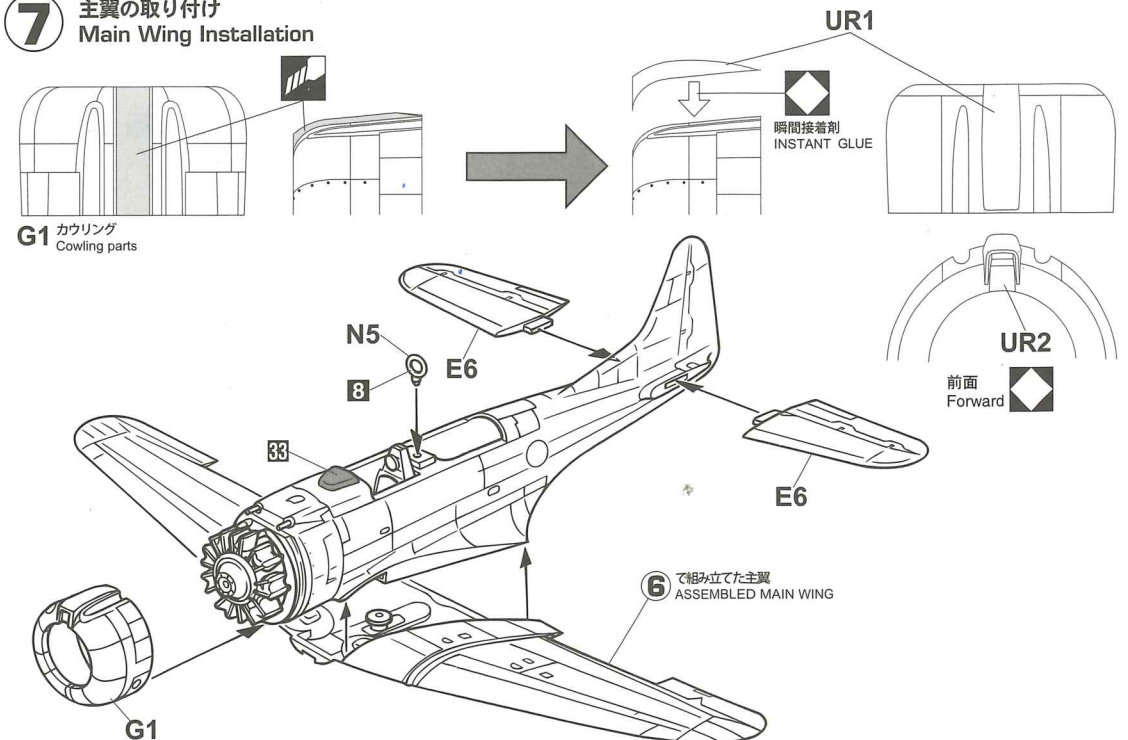
5 エンジンの取り付け
Engine Installation



6 主翼の組み立て
Main Wing Assembly



7 主翼の取り付け
Main Wing Installation



■エッチング部品の使用法

1. 部品を切り離す前に台所用中性洗剤で洗浄し、十分に濯ぎ乾かします。
2. エッチング用ハサミ等で切り取ります。
3. 鋭角に折り曲げる場合は先細のプライヤー（ハセガワ トライツール等）を使用し、緩く曲げる場合は丸い棒等に押し当てて曲げてください。
4. エッチングの接着は、瞬間接着剤またはエポキシ性の接着剤を使用してください。
5. 塗装の際は、市販のメタルプライマーを事前に塗布し、充分換装させます。

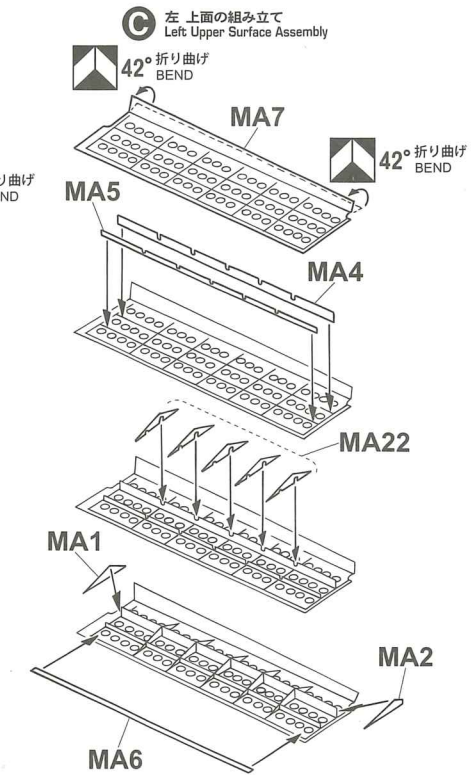
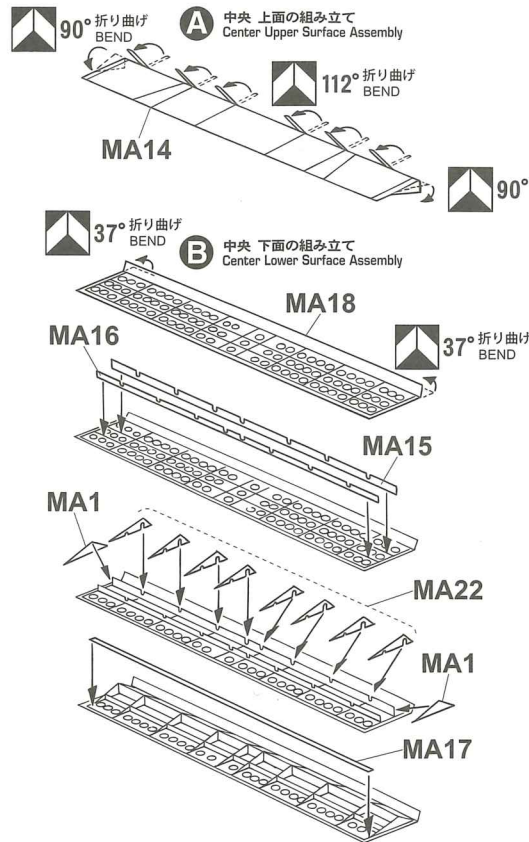
■ダイブブレーキの塗装における注意点

1. 組み立て④～⑥の細かい作業をすべて終わらせ、メタルプライマーを塗布し、乾燥させます。機体に取り付ける前に塗装作業を行います。
2. ダイブブレーキは上面、下面を⑧で塗装します。充分乾燥させた後、粘着力の弱いマスキングテープを貼り、内側を塗装します。
3. ダイブブレーキ内側の塗装は、始めに色の薄い⑩等を塗装し、よく乾かしてから⑪を塗装するとよいでしょう。

エッチングの接着は、瞬間接着剤またはエポキシ性の接着剤を使用してください。
Ca or epoxy glues are recommended to etched metal parts.

8 ダイブブレーキの組み立て
Flap-Dive Brake Assembly

組み立てを始める前に、上記注意書をよく読んでから作業を行ってください。
FINISH ABOVE PREPARATION PRIOR TO ASSEMBLY



How to Prepare Etched Metal Parts

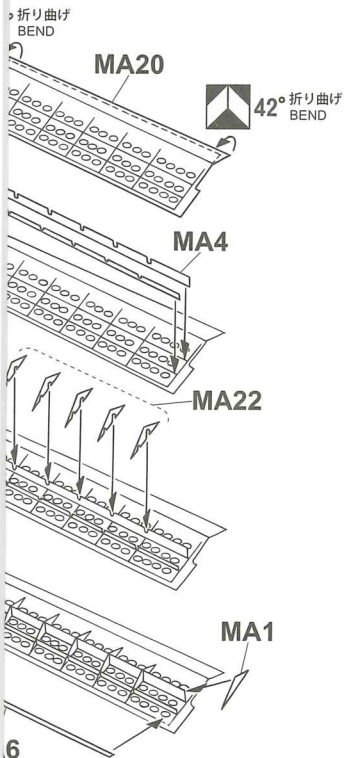
1. Use a dishwashing detergent to wash parts, to remove any grease or oil, rinse well and air dry prior to removing them from the sprue.
2. Remove parts from the tree with "Etched Part Scissors".
3. Use small, sharp edged pliers to make shaep bends up to 90 degrees, etc. Curves are made by rolling the part over a round tube until the desired bend is achieved.
4. Ca or epoxy glues are recommended to etched metal parts.
5. Prime parts after assembly, using any good metal primer and dry weel.

PAINTING ETCHED METAL DIVE BRAKE PARTS

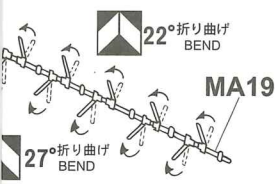
1. Paint the parts prior to installation onto the wings, after finishing all the necessary works to assemble, priming and drying.
2. Upper surface of the dive brake parts should be painted in **825** and lower surface in **826**, then paint inside after drying and applying masking tapes over the surfaces already painted.
3. Inside of the dive brake parts should be painted in twice first in **1** and then in **827**.

- ダイブブレーキは機体へ取り付けの前に塗装を終わらせてください。塗装に関しては上記注意書をよく読んでから作業を行ってください。
- FINISH PAINTING DIVE BRAKE PARTS REFERRING TO THE ABOVE PAINTING INSTRUCTIONS PRIOR TO INSTALLING ONTO WINGS.

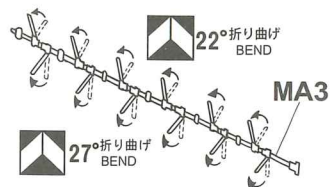
D 右 上面の組み立て
Right Upper Surface Assembly



G 右 部品の組み立て
Right Parts Assembly



H 左 部品の組み立て
Left Parts Assembly



度参考
reference

90°

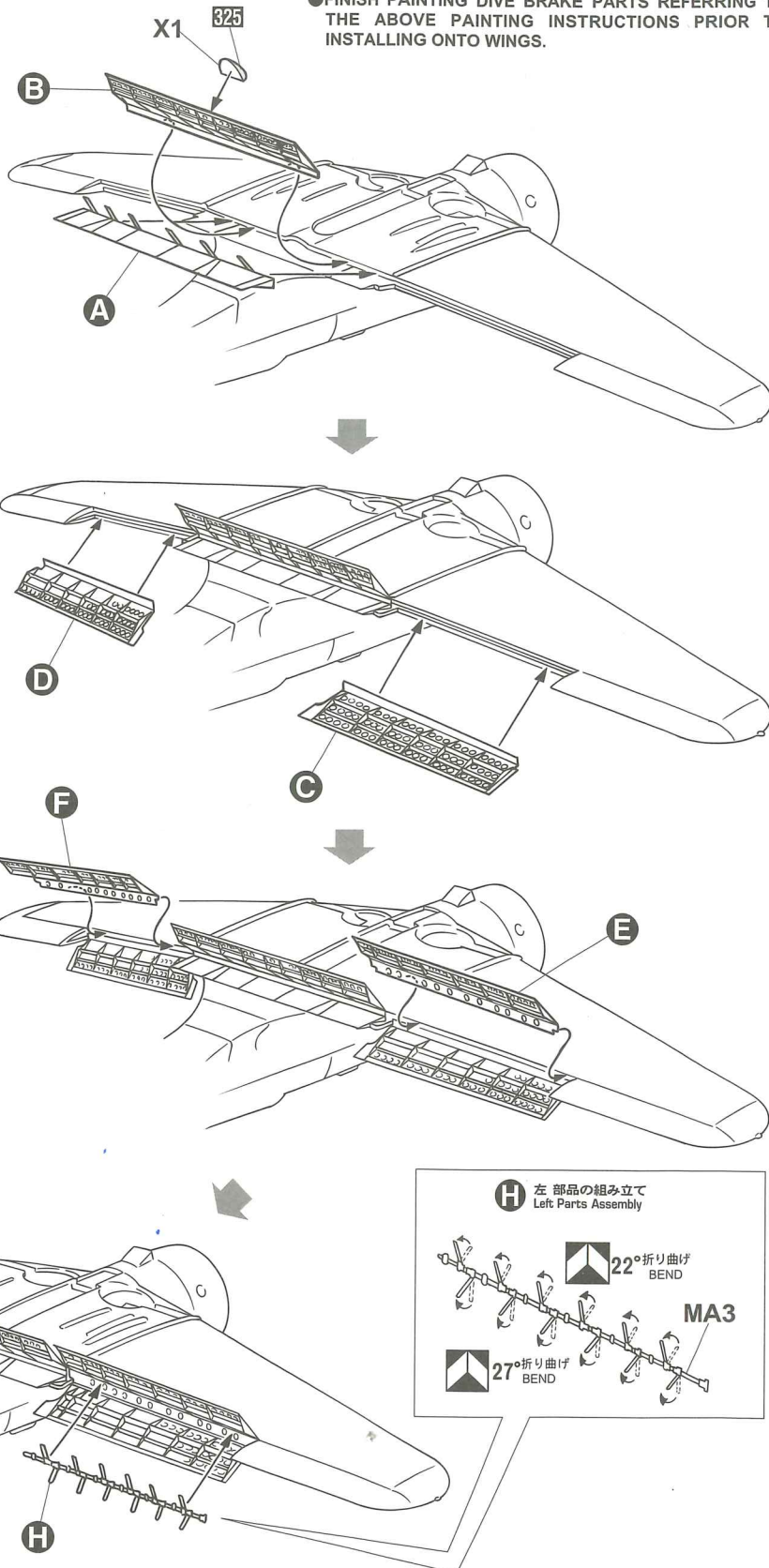
112°

37°

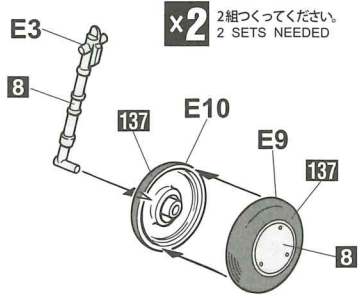
42°

22°

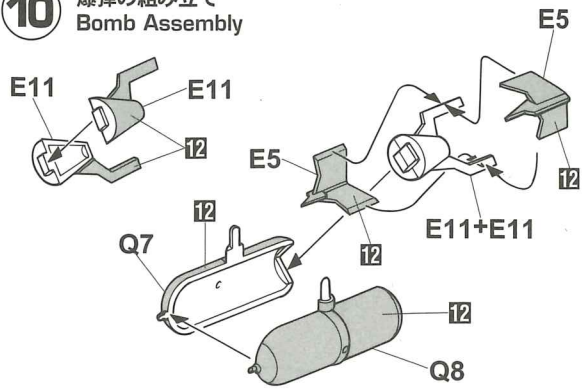
27°



9 主脚の組み立て
Main Gear Assembly

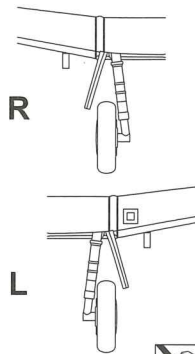


10 爆弾の組み立て
Bomb Assembly



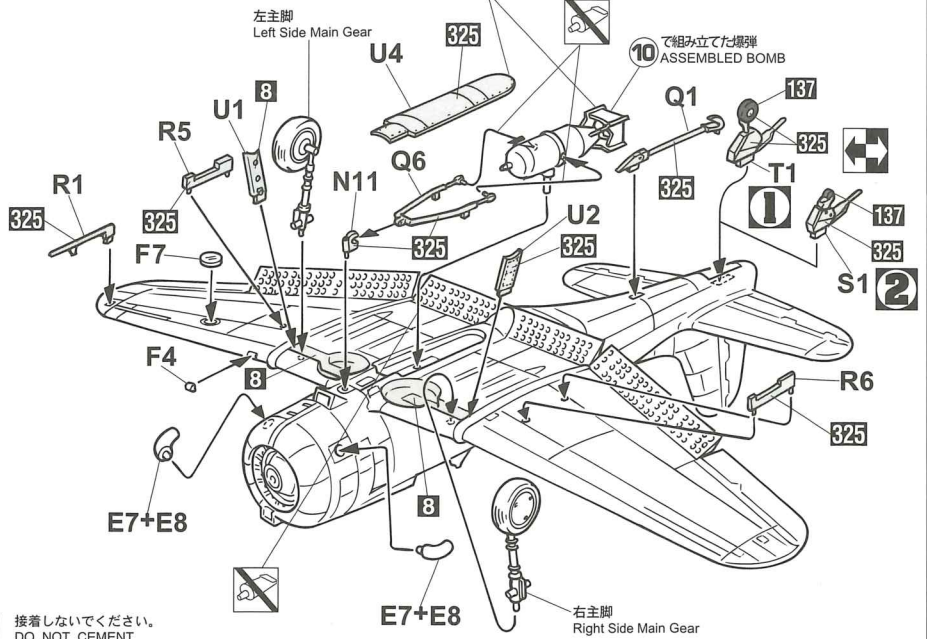
11 各製品の組み立て
Various Parts Assembly

x2 2組つくってください。
2 SETS NEEDED



接着しないでください。
DO NOT CEMENT
NICHT KLEBEN
NE PAS COLLER
NON INCOLLARE
NO PEGAR
不用粘合

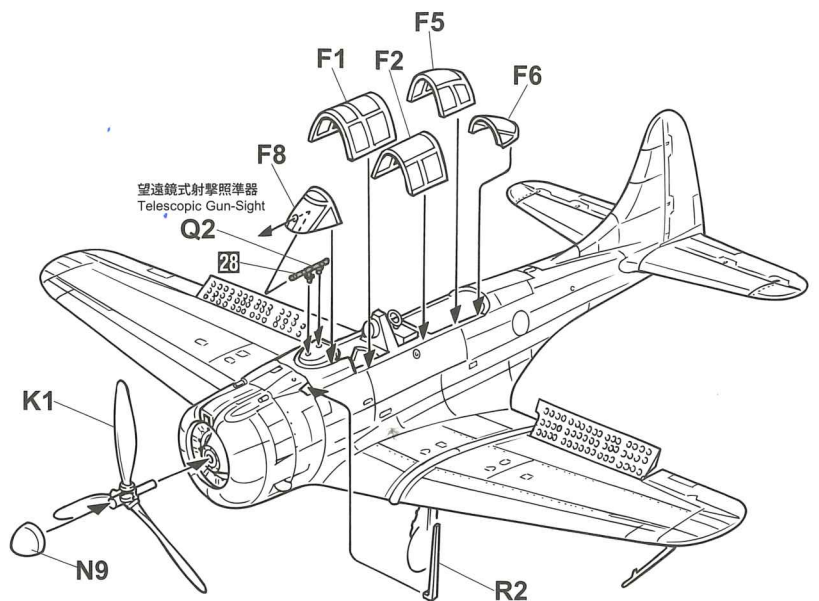
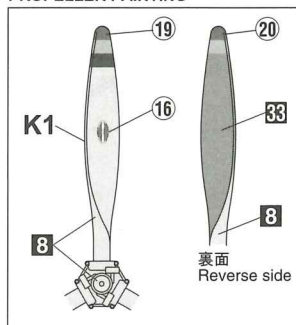
どちらかを選んでください。
OPTIONAL



12 塗装図の番号です。
PAINTING SCHEME NUMBER
LACKIERSCHEMANUMMER
NUMEROS DE LA LISTE DE PEINTURES
NUMERO DELLO SCHEMA DI VERNICIATURA
這是塗裝圖的號碼

12 キャンピーとプロペラの取り付け
Canopy & Propeller Installation

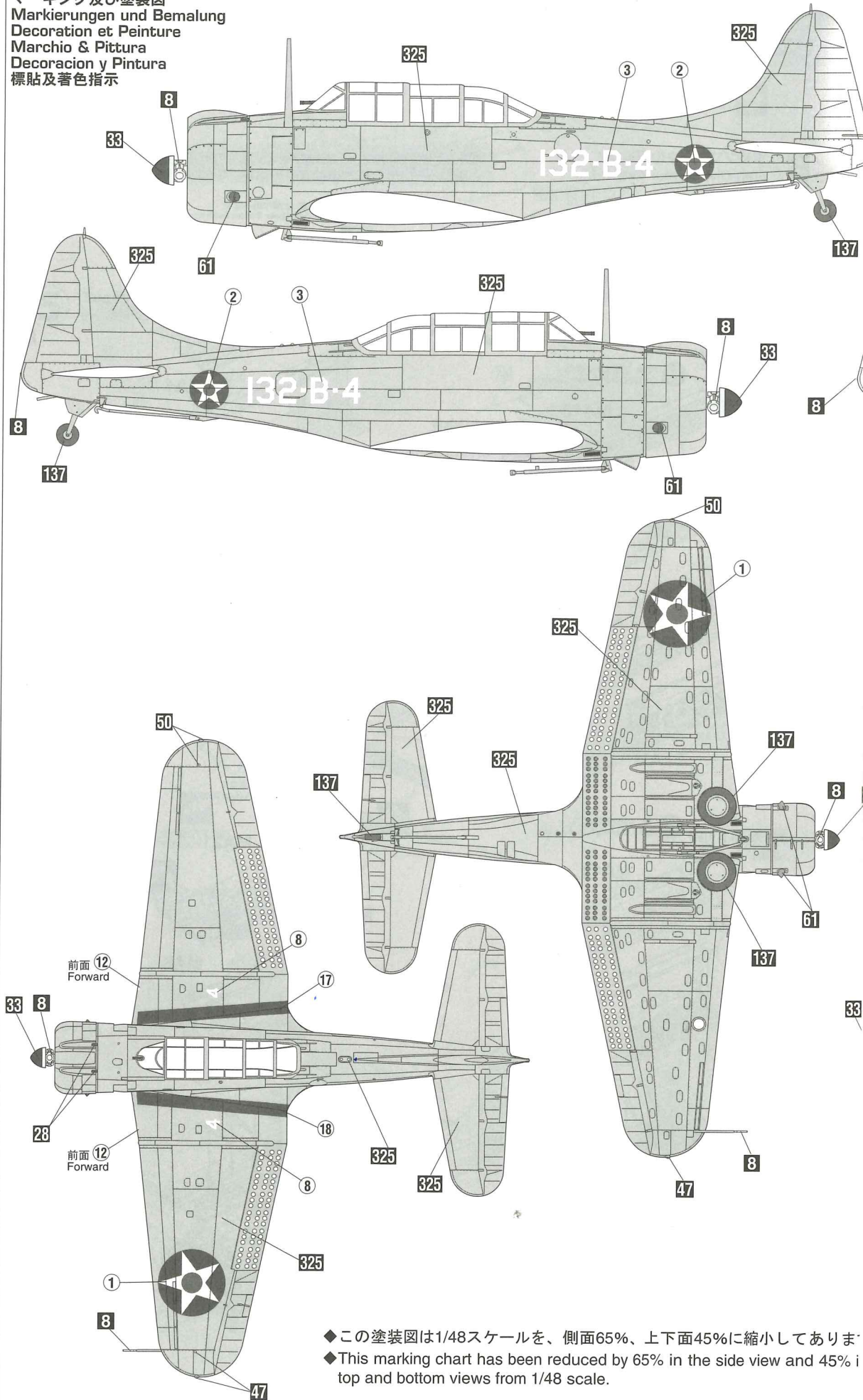
プロペラの塗装
PROPELLER PAINTING



Marking & Painting

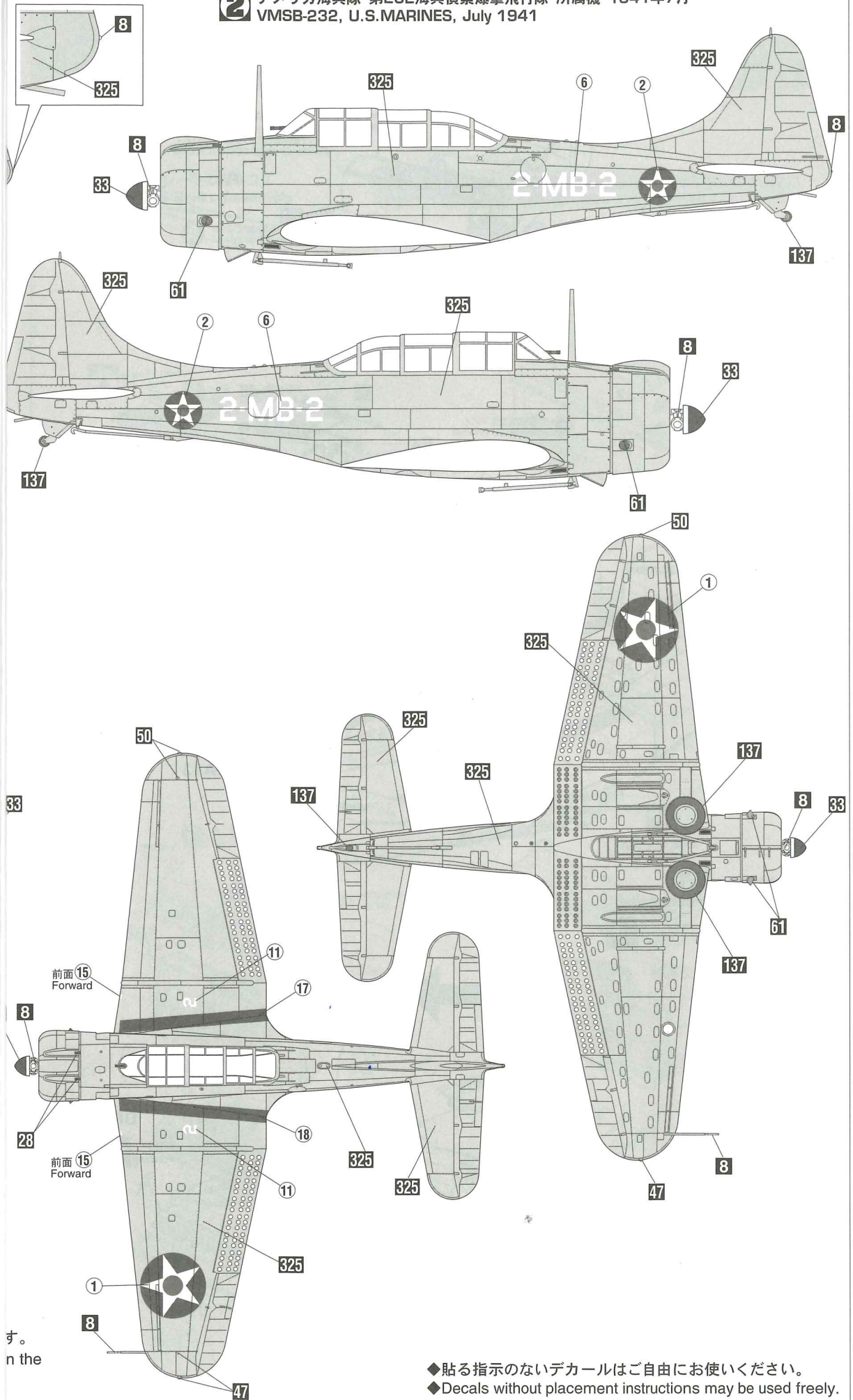
1 アメリカ海兵隊 第132海兵偵察爆撃飛行隊 所属機 1941年7月
VMSB-132, U.S.MARINES, July 1941

マーキング及び塗装図
Markierungen und Bemalung
Decoration et Peinture
Marchio & Pittura
Decoracion y Pintura
標貼及着色指示



◆この塗装図は1/48スケールを、側面65%、上下面45%に縮小してあります
◆This marking chart has been reduced by 65% in the side view and 45% in the top and bottom views from 1/48 scale.

2 アメリカ海兵隊 第232海兵偵察爆撃飛行隊 所属機 1941年7月
 VMSB-232, U.S. MARINES, July 1941



す。
 n the

◆貼る指示のないデカールはご自由にお使いください。
 ◆Decals without placement instructions may be used freely.



デカールをはってください。
APPLY DECAL
HIEAR ABZIEHBILD
APPLIQUER DECALOMANIE
APLICAR DECALOMANIA
PONER CALCOMANIA
貼上水印紙



切り取ってください。
REMOVE
ENTFERNEN
RETIRER
SEPARARE
CORTAR
除去



瞬間接着剤 金属用。
INSTANT GLUE FOR METAL
METALLKLEBER
COLLE A METAL INSTANTANÉE
COLLA INSTANTANEA PER METALLI
UTILIZAR PEGAMENTO INSTANTANEO
瞬間組合膠、金属用



折曲げてください。
BEND
BITTE BIEGEN
PUER SIL VOUS PLAÏT
PIEGARE
PEGAR
屈曲

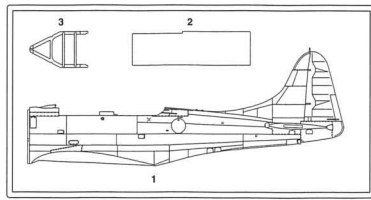


2組つくってください。
2 SETS NEEDED
WIRD DOBELT BENÖTIGT
DEUX SETS NECESSAIRES
NECESSARIE 2 SERIE
SE NECESITAN DOS PIEZAS
同様の制作二組

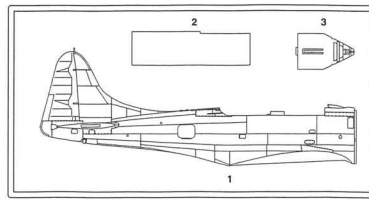


どちらかを選んでください。
OPTIONAL
NACH BELIEBEN
FACULTATIF
FACOLTATIVO
OPCIONAL
可以選擇採用

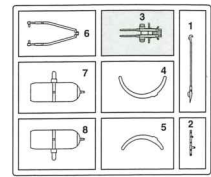
《A》



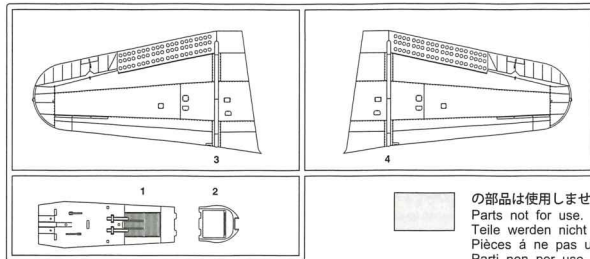
《B》



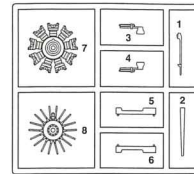
《Q》



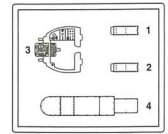
《C》



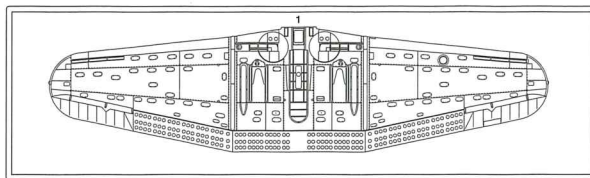
《R》



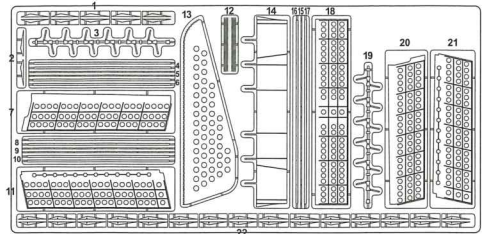
《U》



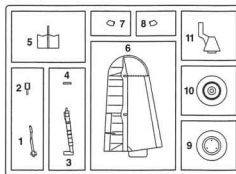
《D》



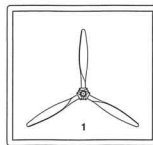
《MA》



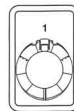
《E》x2



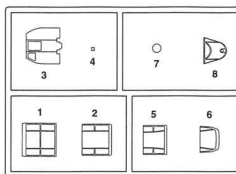
《K》



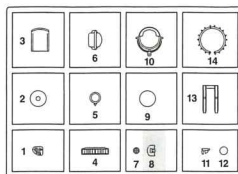
《G》



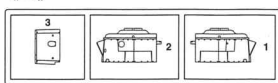
《F》



《N》



《J》



《UR》



の部品は使用しません。
Parts not for use.
Parts werden nicht verwendet.
Pièces à ne pas utiliser.
Parti non per uso.
Partes para no usar.
不需要使用的部件

■部品請求をなさる方は、あなたの氏名、住所、郵便番号、電話番号を1字づつはつきり書いて、下のカードと共に申し込みたい。
※ハセガワはご本人の同意がある場合を除き、個人情報第3者に開示することはありません。
●「部品請求カード」1枚につき1キット分のパーツの請求を受けることができます。
●下記の価格は予告なく変更する場合がありますのでご了承ください。

For Japanese use only.

— 部品請求カード —

09953 | :48 SBD-1 ドーンレス "VMSB-132"

部品を紛失したり、破損された方は、このカードの必要部品を○でかみ代金を現金書留または郵便小為替で当社サービス係までお申ください。

A 部品.....600円	J 部品.....600円	U 部品.....600円
B 部品.....600円	K 部品.....500円	X 部品.....500円
C 部品.....800円	N 部品.....600円	P 部品.....400円
D 部品.....800円	Q 部品.....600円	M A 部品.....2100円
E 部品(1枚分).....600円	R 部品.....600円	UR 部品.....1200円
F 部品.....500円	S 部品.....500円	デカール.....1000円
G 部品.....500円	T 部品.....300円	

1108

ART No.09953

1	H1	ホワイト(白)	WHITE
8	H8	シルバー(銀)	SILVER
12	H52	オリーブドラブ(1)	OLIVE DRAB (1)
13	H53	ニュートラルグレー	NEUTRAL GRAY
28	H18	黒鉄色	STEEL
33	H12	つや消しブラック	FLAT BLACK
41	H47	レッドブラウン	RED BROWN
47	H90	クリアーレッド	CLEAR RED
50	H93	クリアーブルー	CLEAR BLUE
54	H80	カーキグリーン	KHAKI GREEN
61	H76	焼鉄色	BURNT IRON
137	H77	タイヤブラック	TIRE BLACK
325		グレーFS26440	GRAY FS26440
327		レッドFS11136	RED FS11136
351		FS34151ジंकクロメイトタイプI	FS34151 ZINC-CHROMATE TYPEI

このキットには接着剤は入っていないので別にお求めください。

塗料指定の 1 はGSIクレオス・Mr. カラー、H1 は水性ホビーカラーの番号です。

H1 in painting indication is the number of GSI Creos Aqueous Hobby Color, while 1 is that of Mr. Color. Glue is not included in this kit.

H1 bei Bemalungshinweisen ist die Nummer der Aqueous - Hobby - Color von GSI Creos, während 1 den Ton der Farbserie Mr. Color anzeigt. Im Bausatz ist kein Klebstoff enthalten.

Sur le guide de peinture, H1 correspond au numéro de couleur GSI Creos AQUEOUS HOBBY COLOR, alors que 1 correspond à Mr. COLOR. La colle n'est pas fournie dans ce kit.

H1 nella indicazione della pittura è il numero della GSI Creos del colore ad acqua per Hobby, mentre 1 è quello di Mr. Color. La colla non è inclusa nella scatola di montaggio.

H1 en indicaciones de pintado. Este es el numero de GSI Creos Aqueous Hobby Color, mientras 1 es el de Mr. Color. El pegamento no esta incluido en el kit.

H1 這個着色指示是代表 GSI Creos 出品水性模型漆的編號，而 1 則代表 GSI Creos 出品的樹脂系模型漆的編號，這份套件並沒有包括膠水。