

Wolfpack

www.wolfpack-d.com

T-2C Buckeye 'US Navy'

T-2C 벅아이 '미해군'



WP10005

**1/72
Scale**

The North American T-2C Buckeye is the third variation of T-2 series, it is the United States Navy and Marine's training aircraft for flight mission on carrier near 40 years.

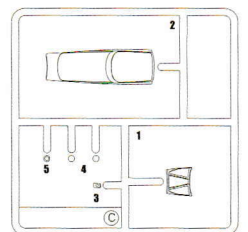
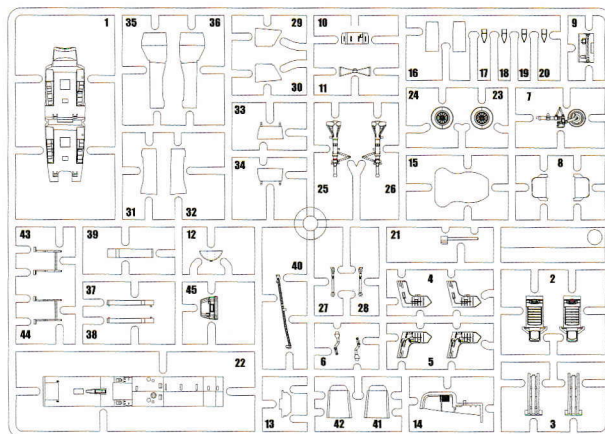
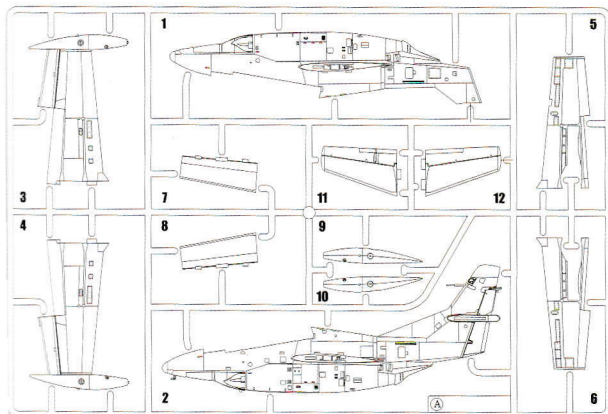
T-2C equipped with two General Electric J85-GE-4 engines and its top speed is 834km/h.

It entered initial service in 1968, and was replaced by the McDonnell Douglas(Now Boeing) T-45 Goshawk in 2008.

T-2C 벅아이는 노스아메리칸사에서 제작한 아음속 훈련기로 T-2 벅아이의 세 번째 바리에이션이다.

미해군과 해병대용 제트훈련기로 항모에서의 운용과 훈련을 위해 총 231기가 제작됐으며 1968년부터 2008년까지 미해군의 일선 훈련기로 사용되다가 맥도넬 더글라스사의 T-45 고스포크에 대체되어 현재는 UNTPS(미해군시범조종사학교)와 실험부대 등에서 소수만 운용하고 있다.

수출용으로 T-2D와 T-2E가 각각 베네수엘라 공군과 그리스 공군을 위해 제작되었다.



Parts not for use.
(불필요부품)

Contains one unassembled model kit only.
No Paint and Cement in box.
Kit suitable for Age 14 to Adult.

조립되지 않은 키트가 들어있습니다.
접착제와 도료는 들어있지 않습니다.
15세 이상 판매용

Wolfpack-Design Co. Ltd.

F2, 697, 1-dong, Sangroku, Ansan-si, Gyeongido, 426-863
Republic of Korea

울프팩 디자인
경기도 안산시 상록구 이동 697번지 2층
우 : 426-863

Printed in Korea

1 Ejection seats
(사출좌석)

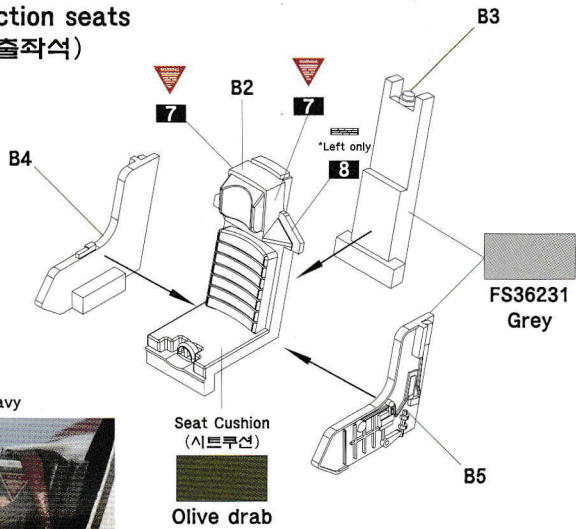
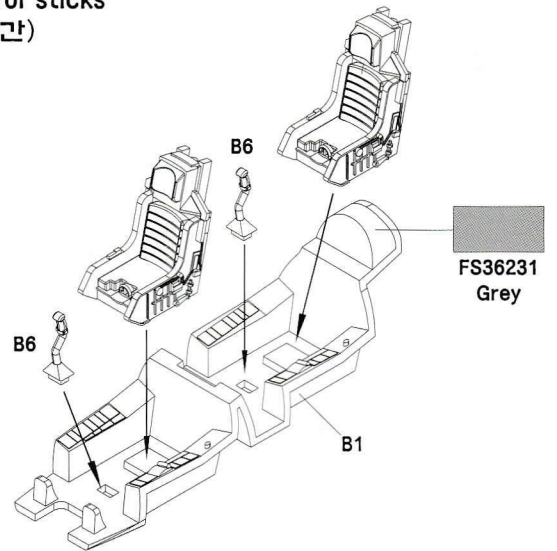


Photo by US Navy

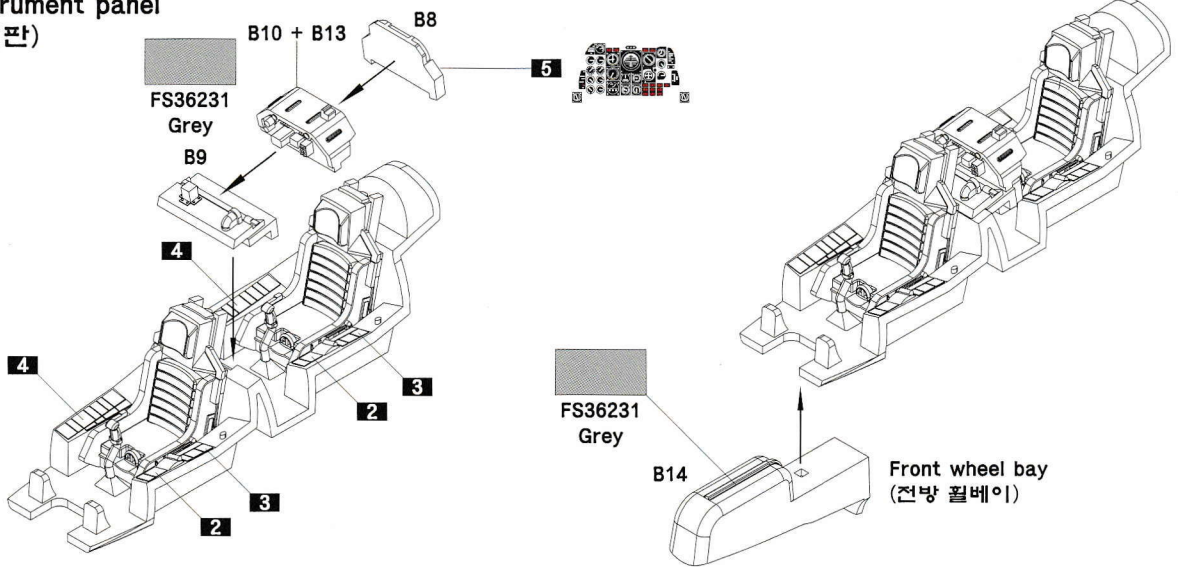


■ : Decal number (데칼번호)

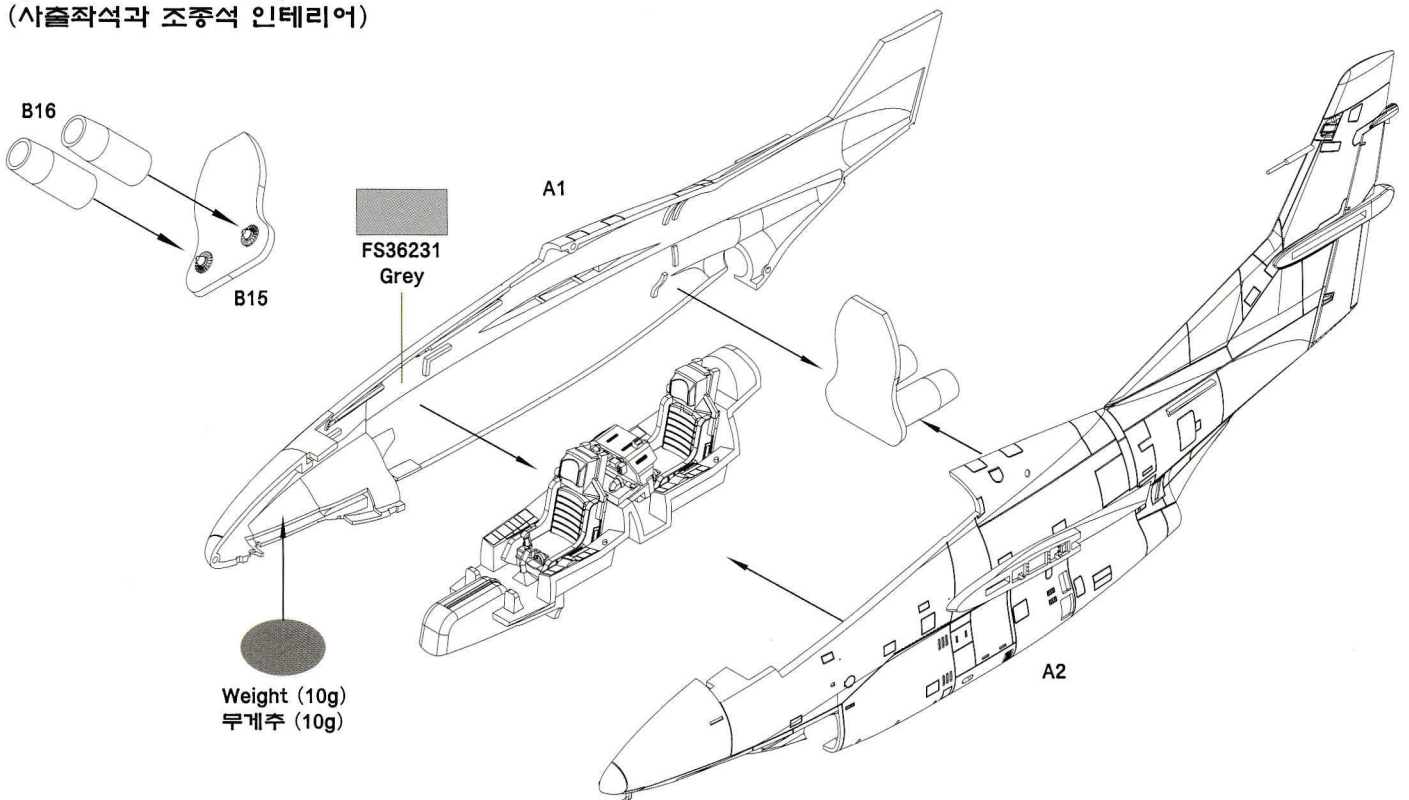
2 Control sticks
(조종간)



3 Rear instrument panel
(후방계기판)



4 Ejection seats & Cockpit interior
(사출좌석과 조종석 인테리어)

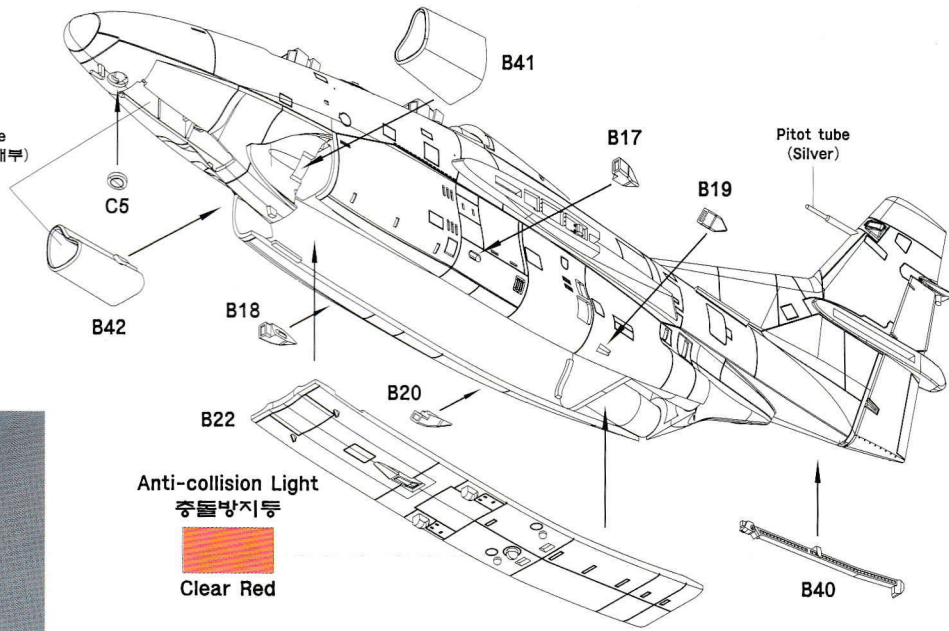


5 Fuselage (동체조립)

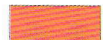
Wheel bay & Intake
(휠베이 및 인테이크 내부)



White



Anti-collision Light
충돌방지등



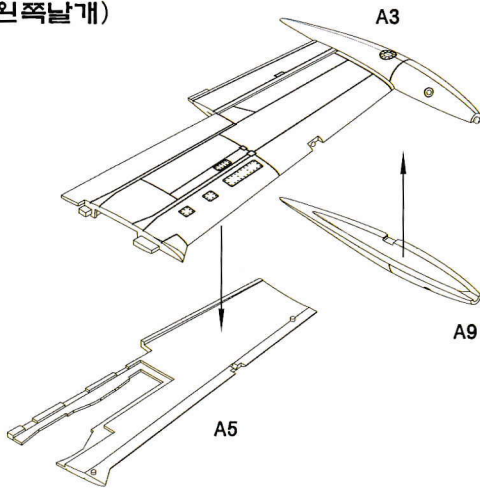
Clear Red

Photo by US Navy(www.navy.mil)

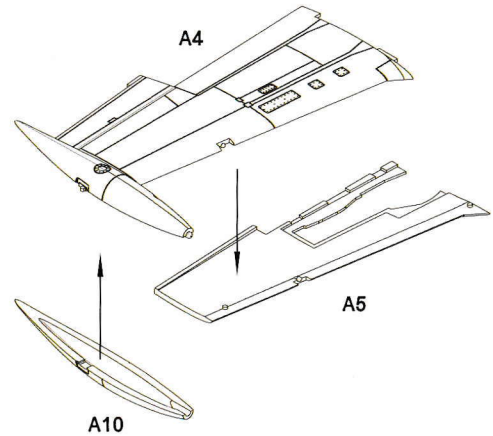


Pitot tube
(Silver)

6 Left wing (왼쪽날개)

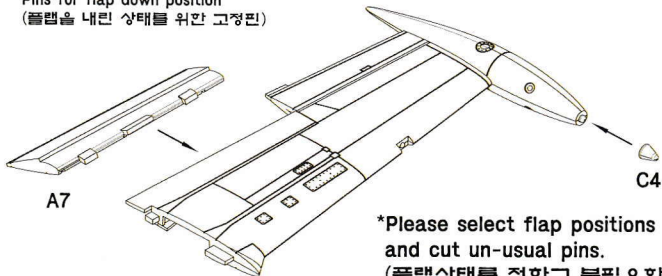


7 Right wing (오른쪽날개)



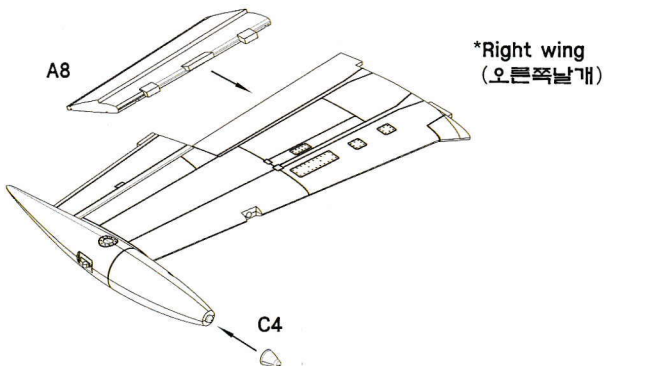
8 Flaps (플랩조립)

Pins for flap down position
(플랩을 내린 상태를 위한 고정핀)



*Left wing
(왼쪽날개)

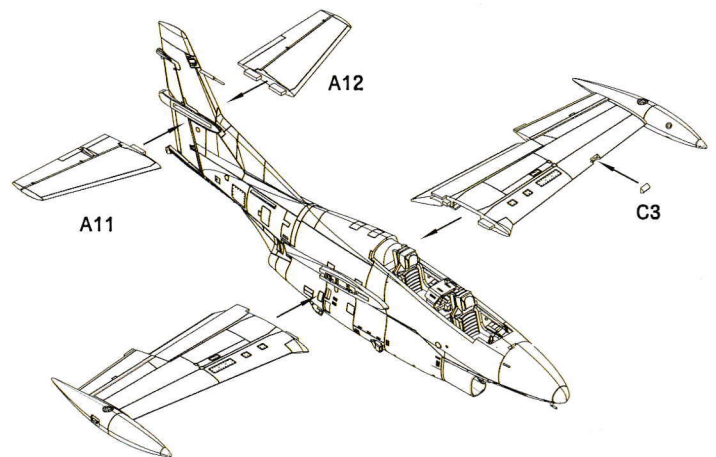
Pin for normal position
(플랩의 수평상태를 위한 고정핀)



*Right wing
(오른쪽날개)

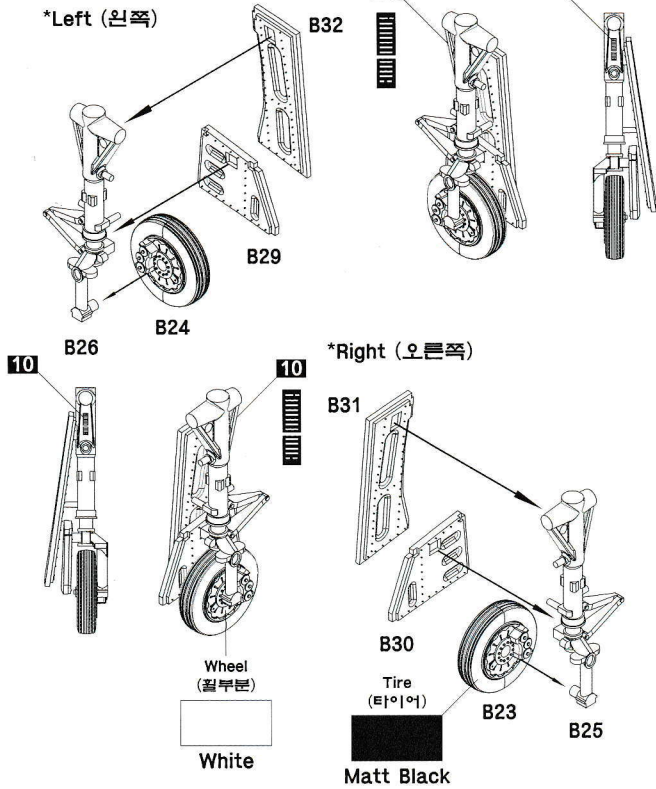
*Please select flap positions
and cut un-usual pins.
(플랩상태를 정하고 불필요한
핀을 제거하십시오.)

9 Wing assembly (날개류 접착)



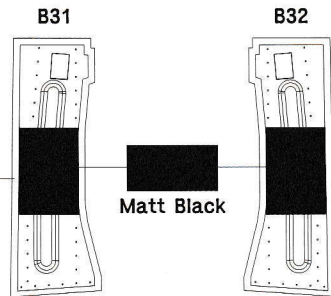
10 Main Landing gears (중계 랜딩기어)

■ : Decal number (데칼번호)

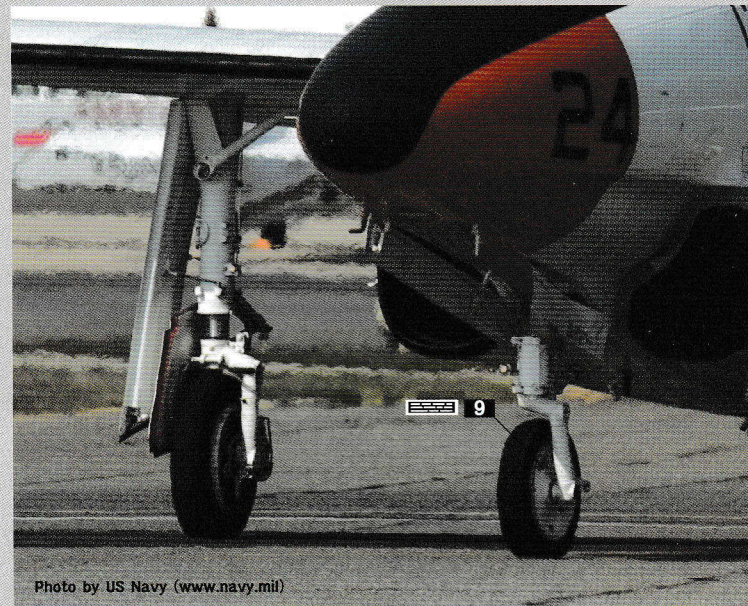
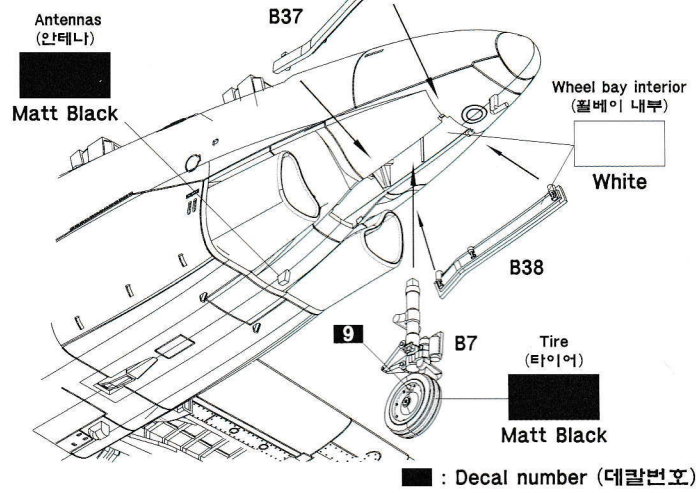


1 T-2C Buckeye BuNo 156722, No. 909

Cover outline edge (Insignia Red)



11 Front Landing gear (전방 랜딩기어)



12 Main Landing gears and Wheel bay Covers (메인 랜딩기어 장착 및 휠베이 커버)

*() are opposite numbers
()은 반대편 번호입니다.

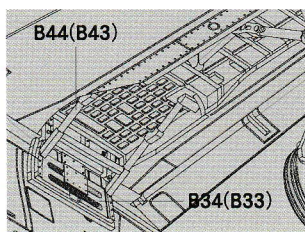
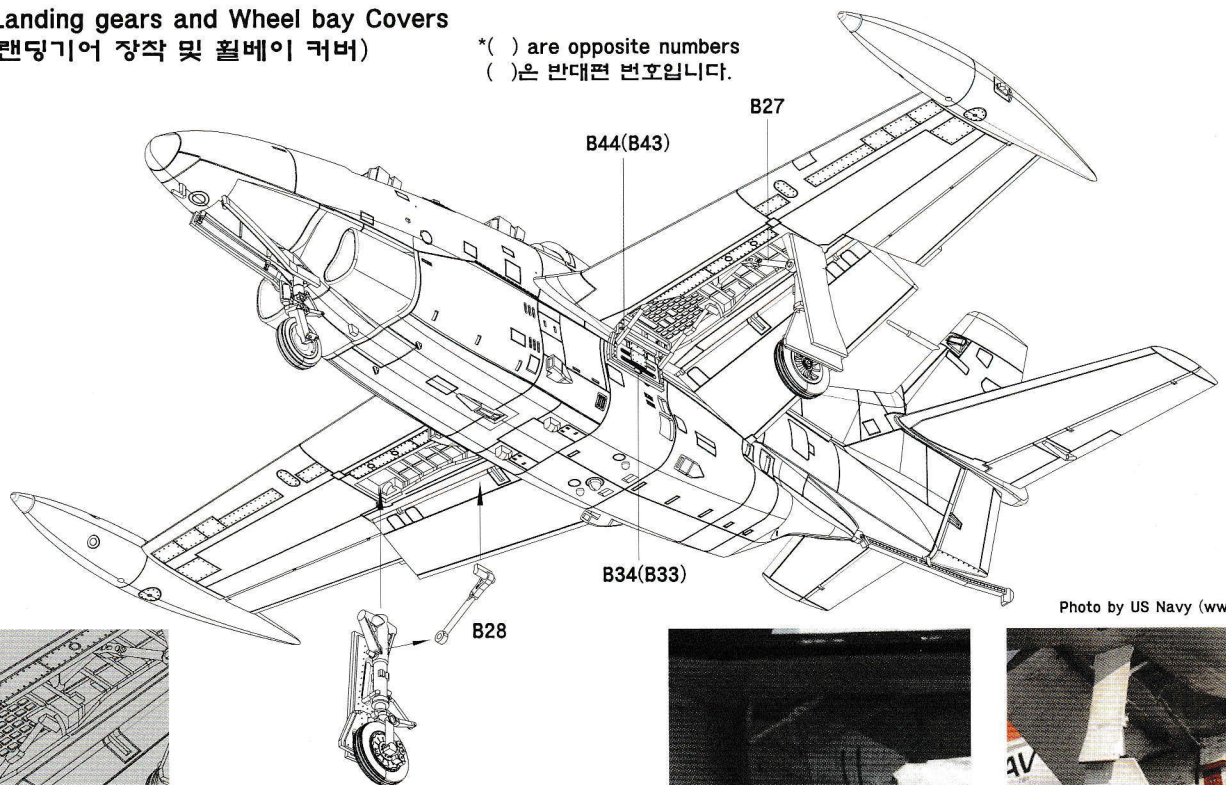
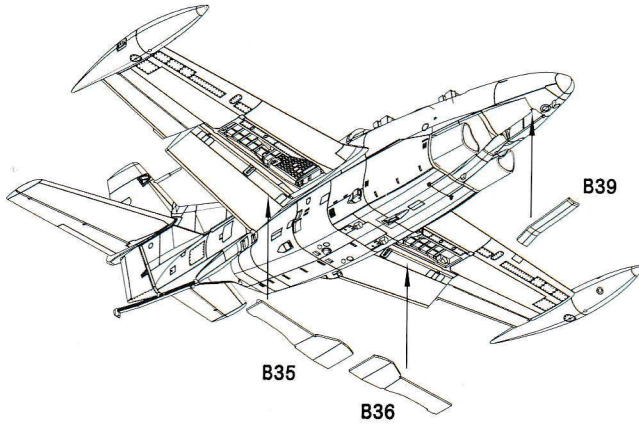
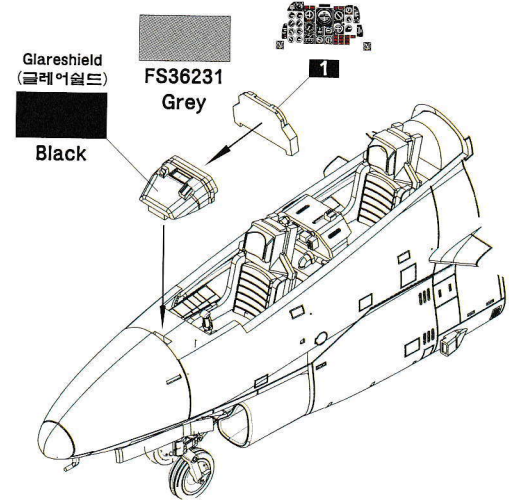


Photo by US Navy (www.navy.mil)

13 Closed covers for flight
(비행상태)



14 Glareshield and Front instrument panel
(글레어실드와 전방 계기판)



15 Canopy
(캐노피)

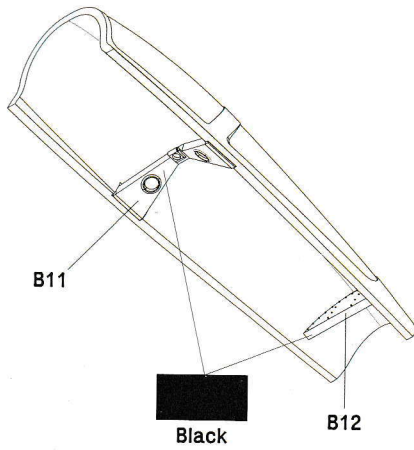
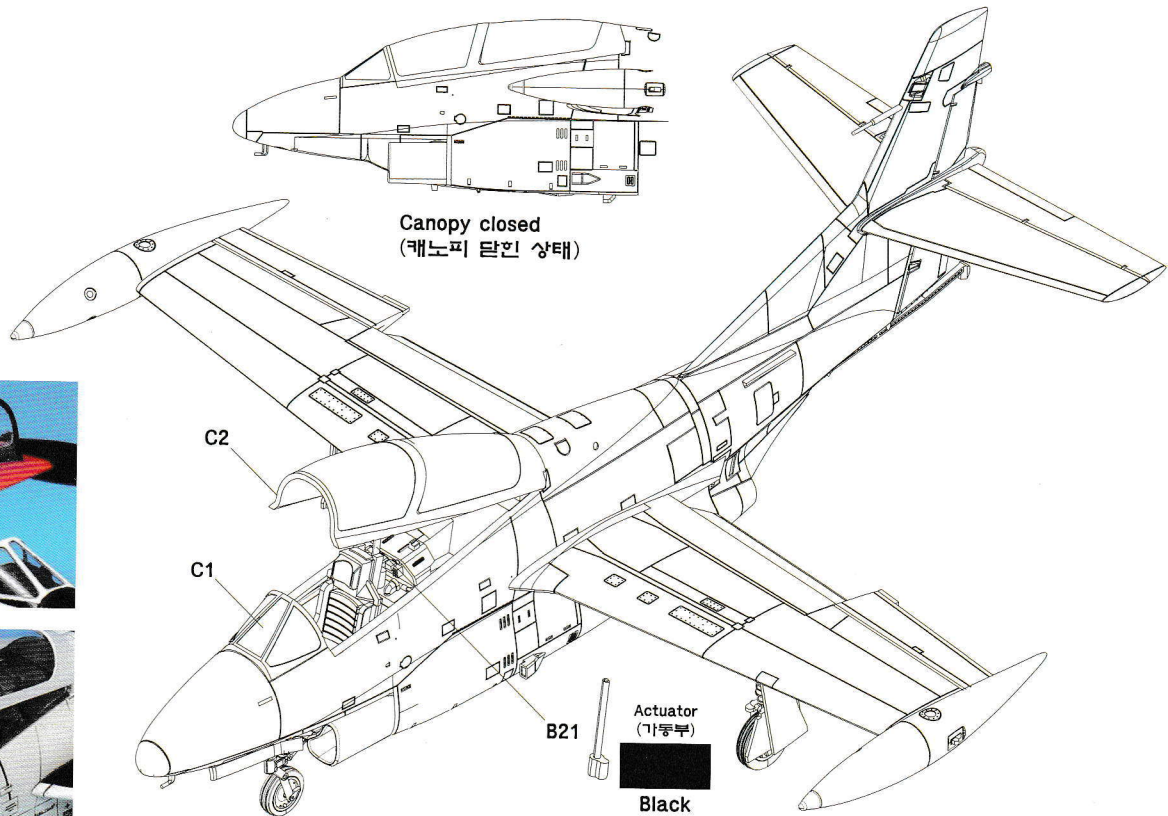
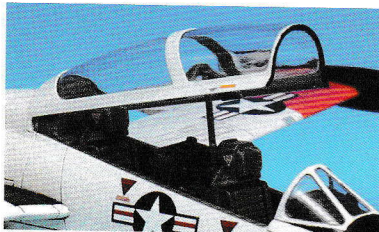
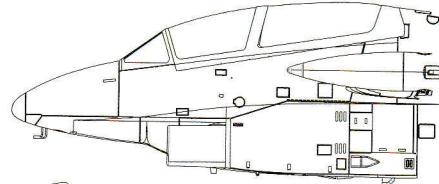
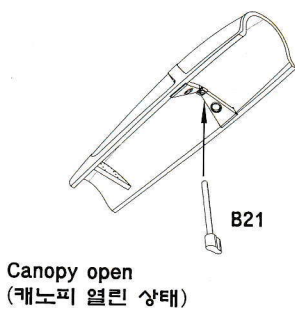
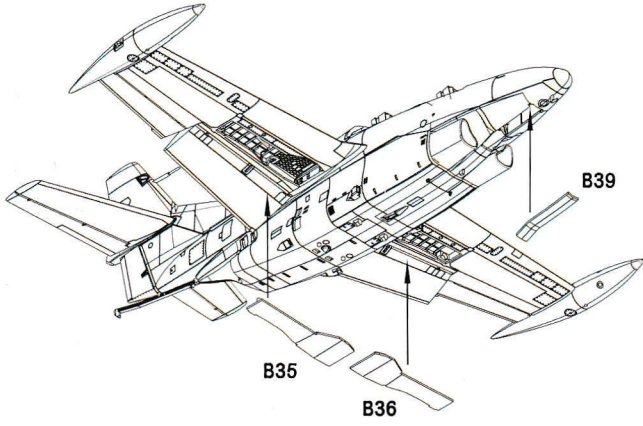


Photo by [unclear] (www.navy.mil)

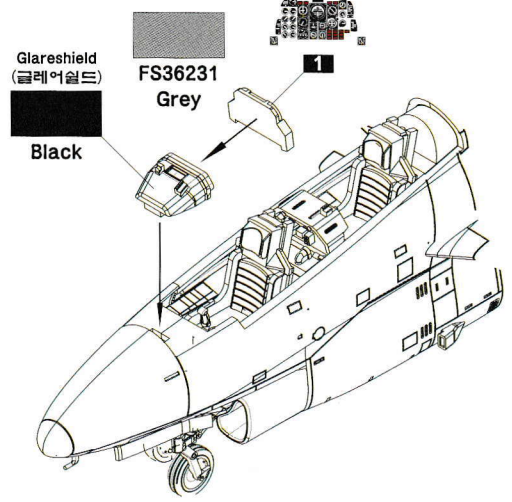
16 Final Assembly
(최종조립)



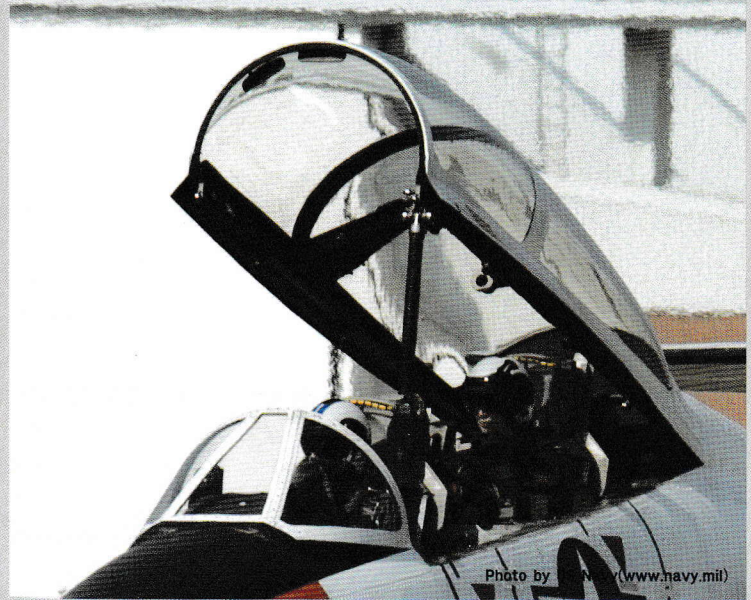
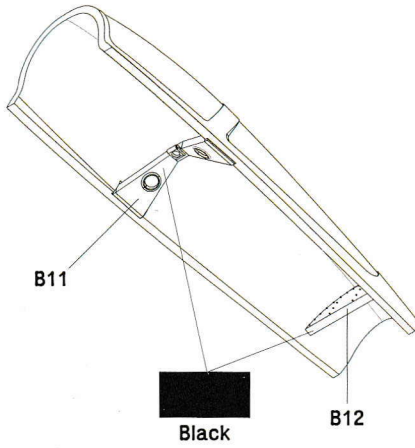
13 Closed covers for flight
(비행상태)



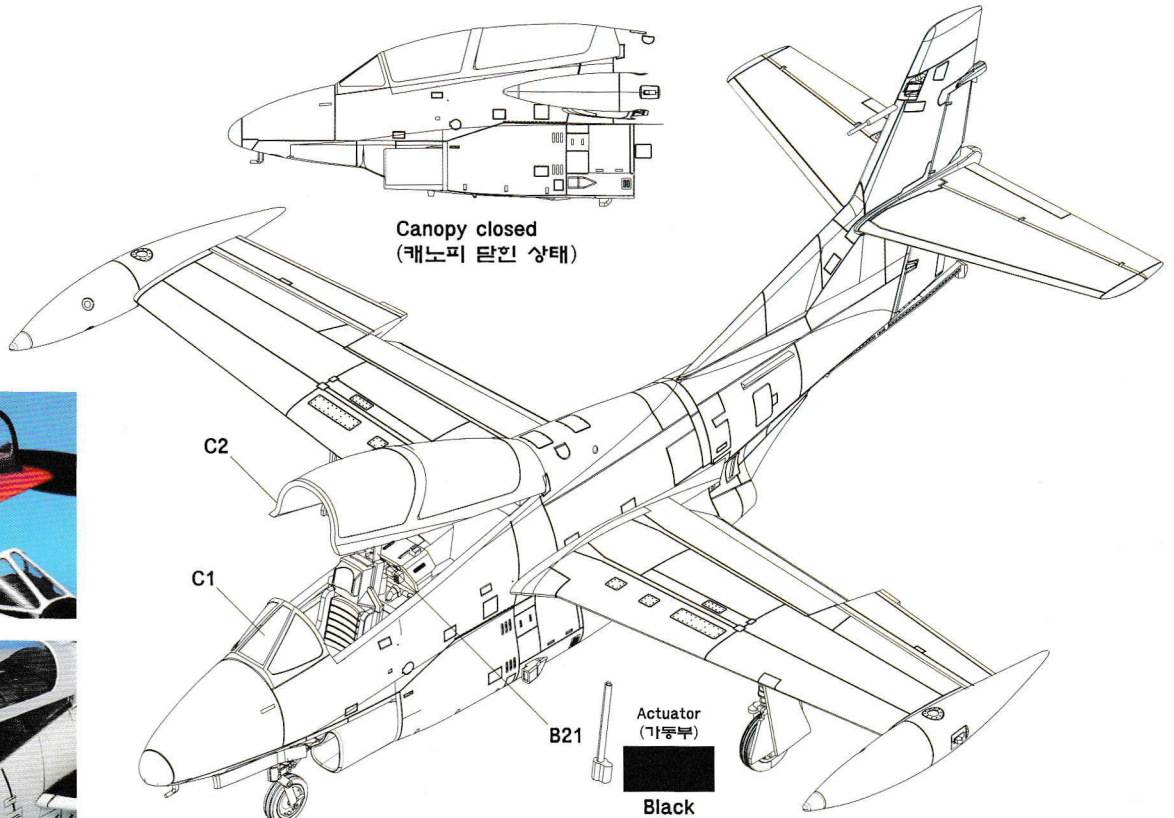
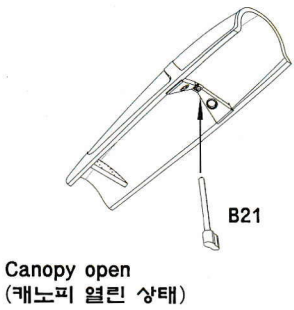
14 Glareshield and Front instrument panel
(글레어실드와 전방 계기판)



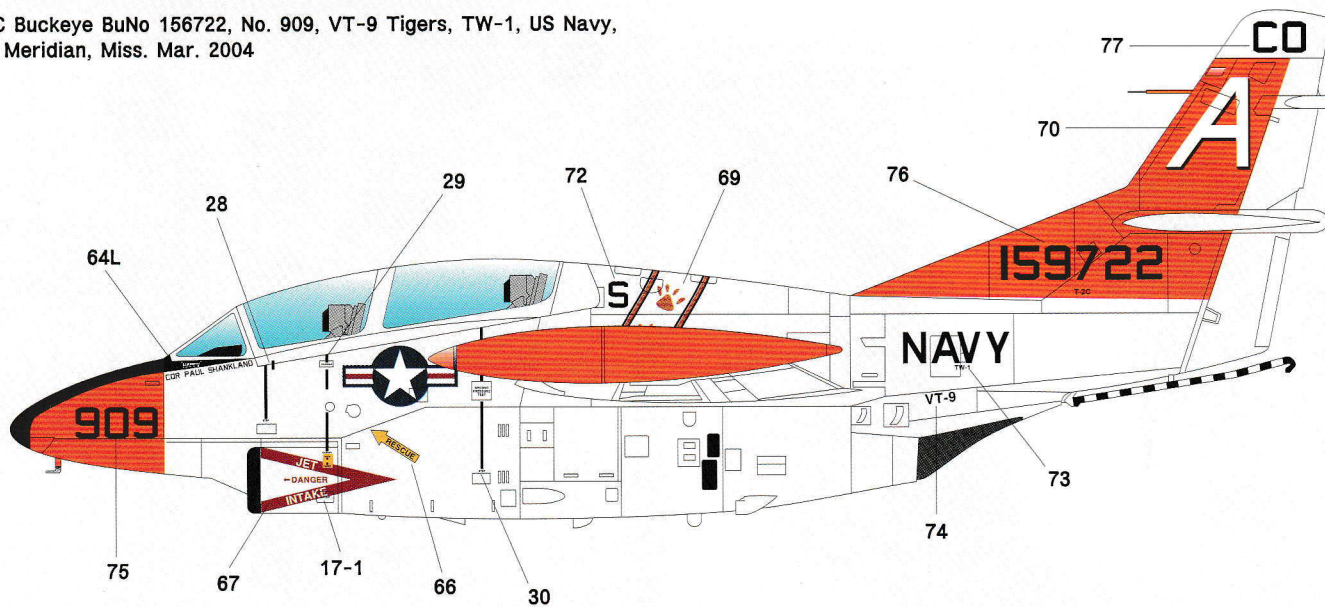
15 Canopy
(캐노피)



16 Final Assembly
(최종조립)

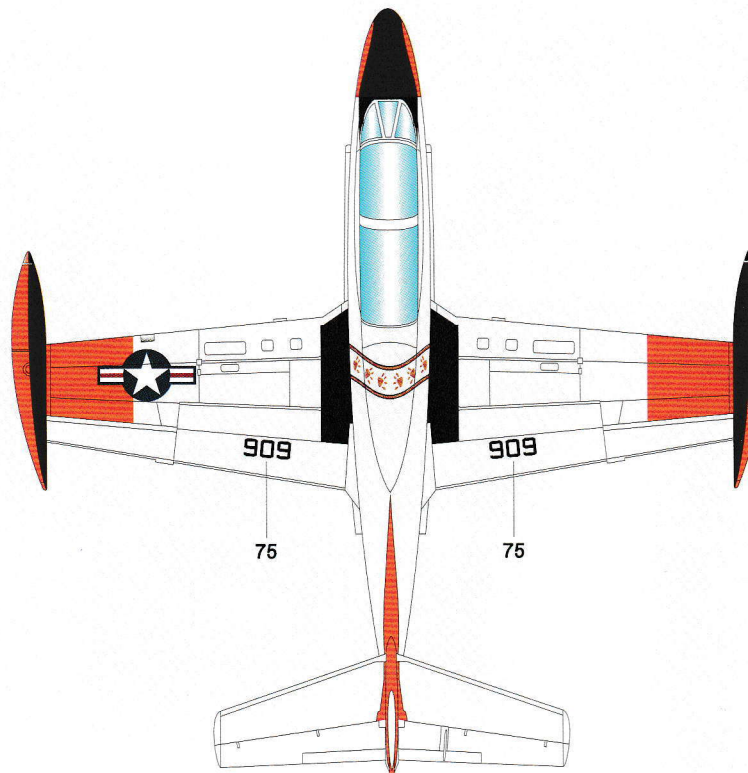
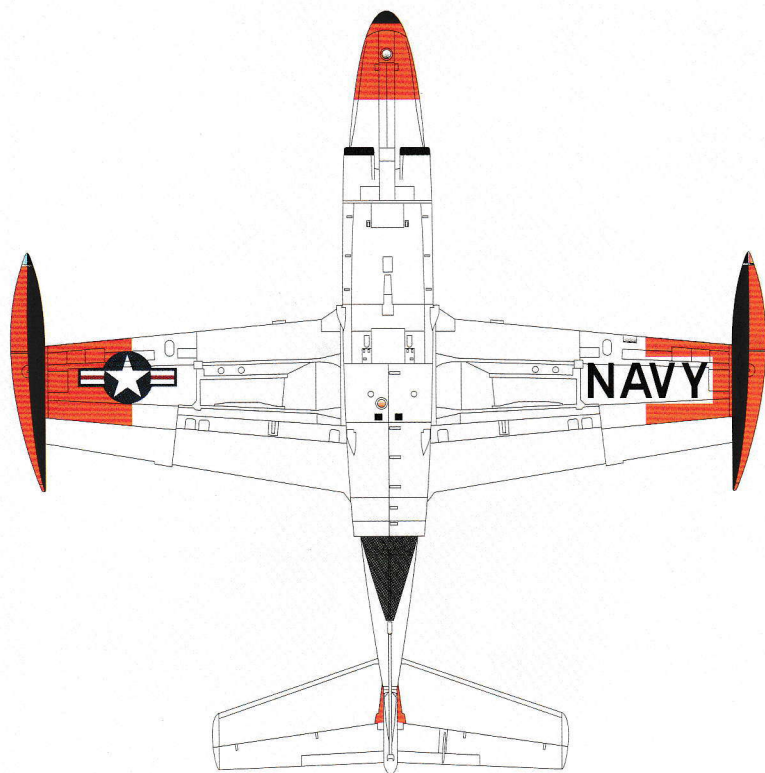
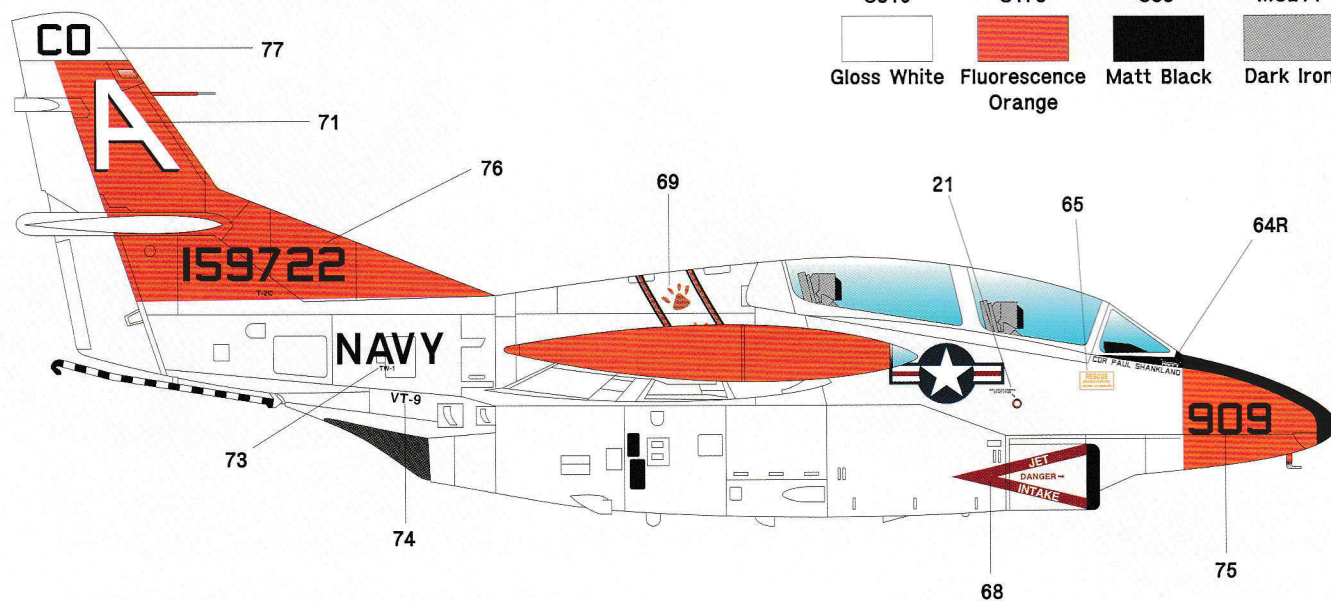


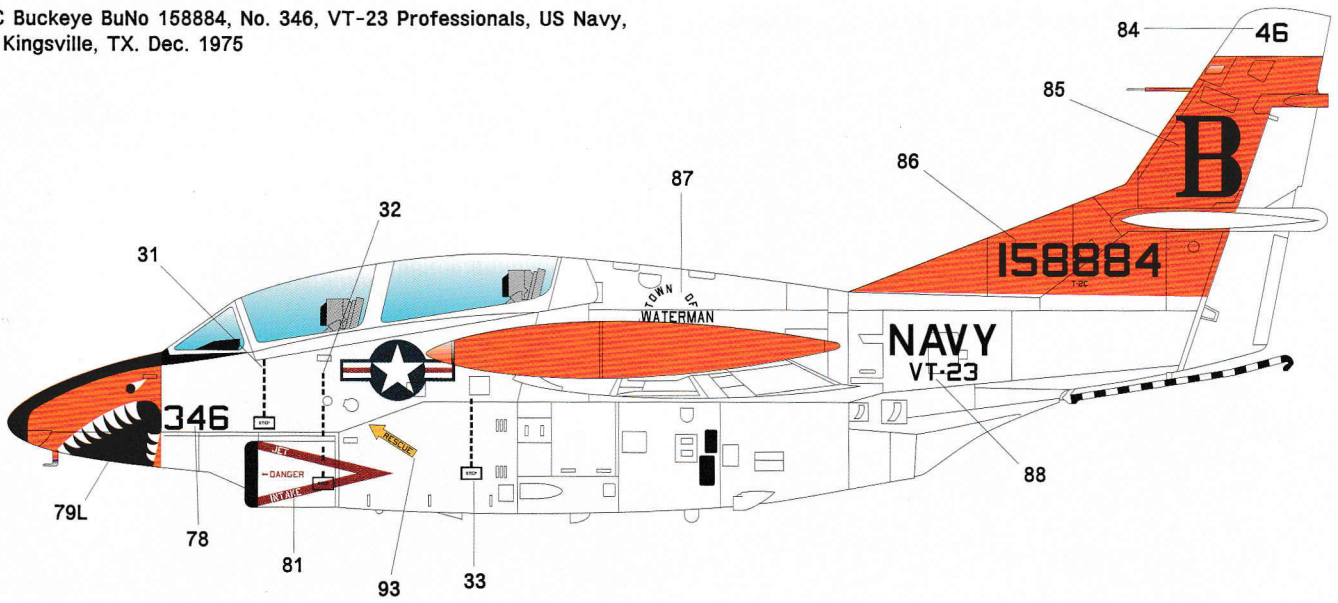
1 T-2C Buckeye BuNo 156722, No. 909, VT-9 Tigers, TW-1, US Navy, NAS Meridian, Miss. Mar. 2004



*Color number : GSI Creos Mr. Color.

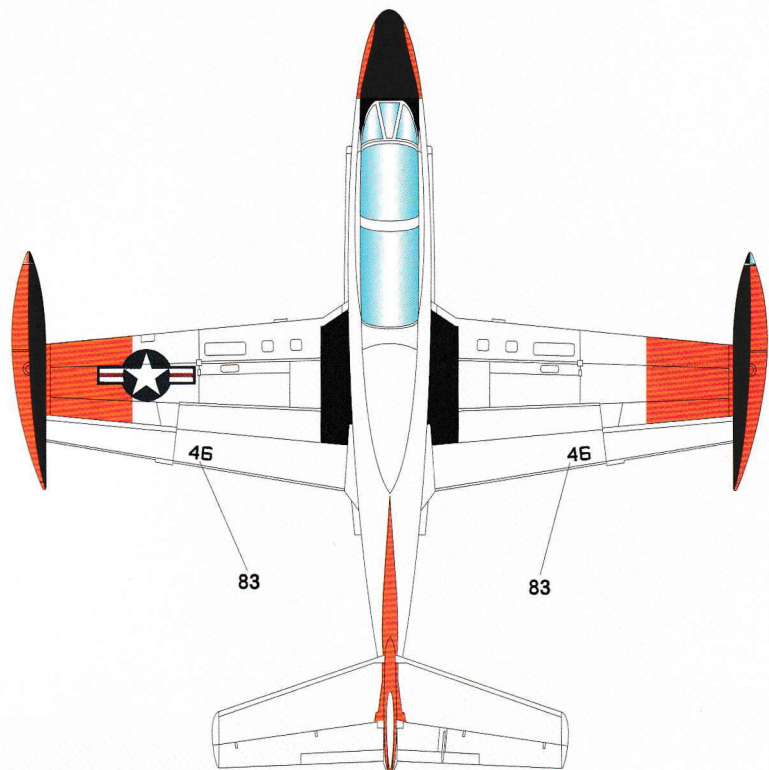
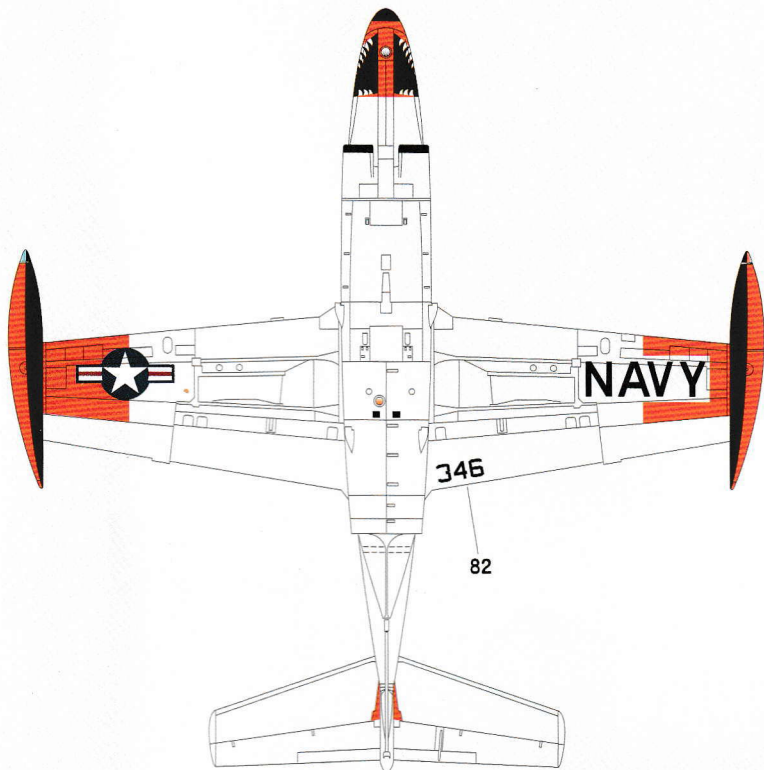
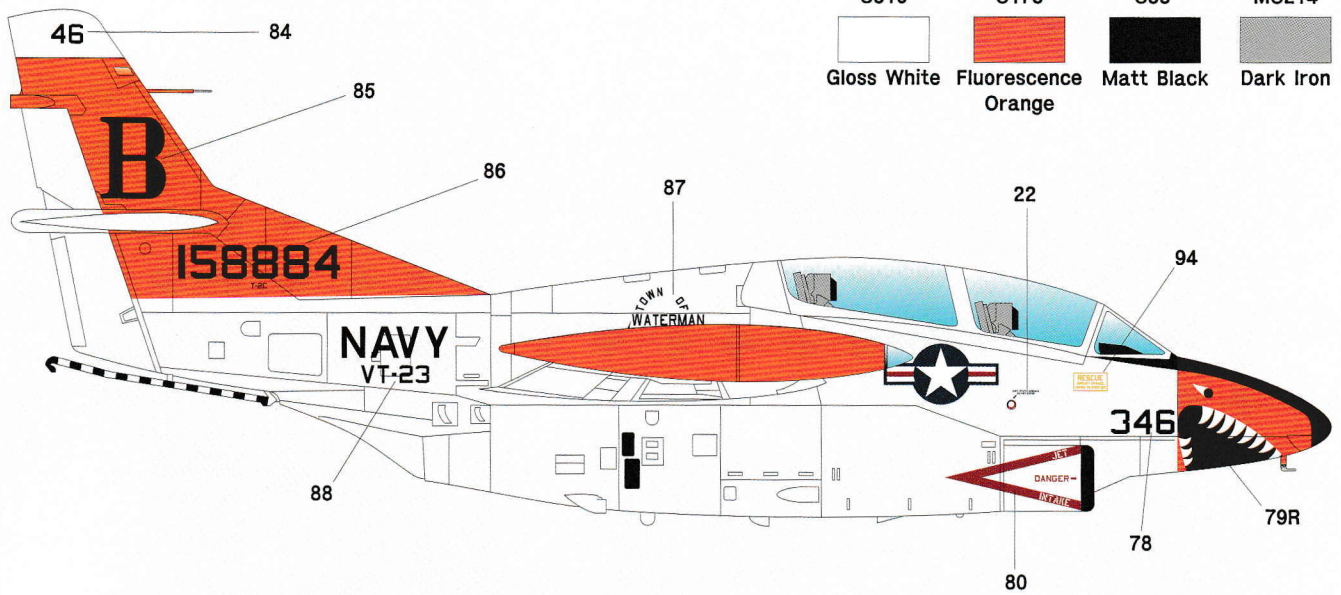
C316	C173	C33	MC214
Gloss White	Fluorescence Orange	Matt Black	Dark Iron





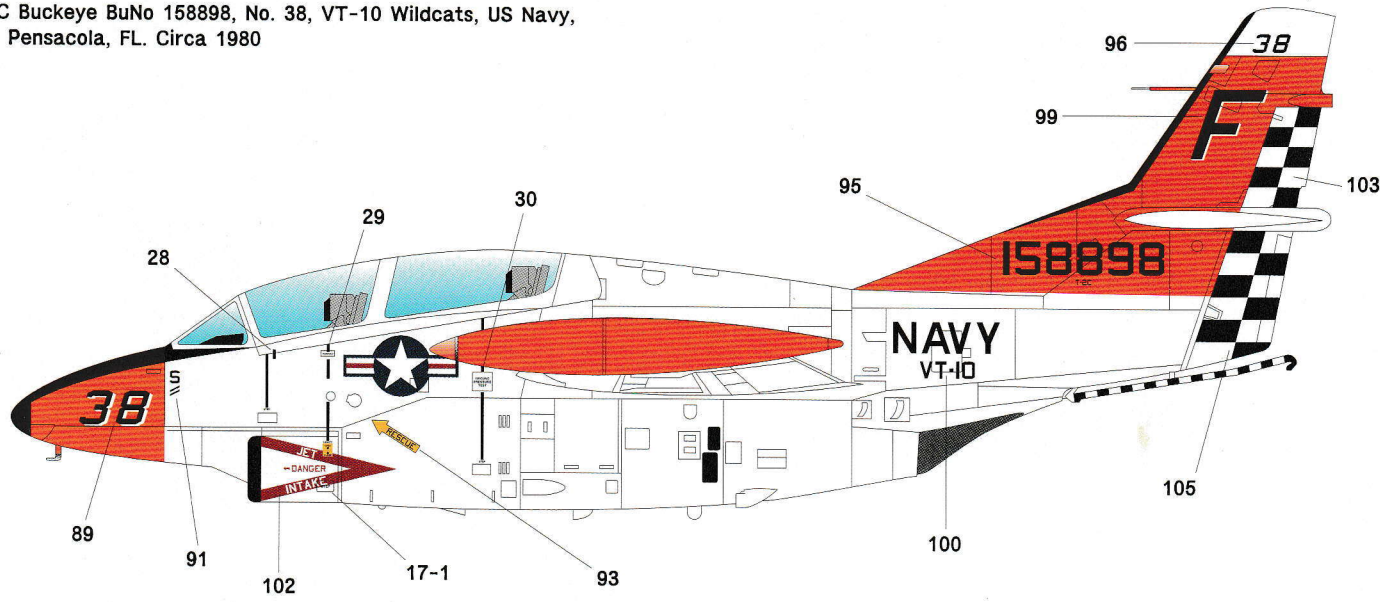
*Color number : GSI Creos Mr. Color.

C316	C173	C33	MC214
Gloss White	Fluorescence Orange	Matt Black	Dark Iron



3

T-2C Buckeye BuNo 158898, No. 38, VT-10 Wildcats, US Navy, NAS Pensacola, FL. Circa 1980



*Color number : GSI Creos Mr. Color.

C316	C173	C33	MC214
Gloss White	Fluorescence Orange	Matt Black	Dark Iron

