

凄まじいサイレンの音を発しながら、垂直に急降下し目標に爆弾を投下、後は地上軍が進撃を行い、またたくまに敵陣地を突破してしまう。これが第2次世界大戦初期のドイツ軍得意の電撃作戦でした。ユンカースJu87はアメリカ海軍航空隊が確立した急降下爆撃法を取り入れ、本格的な急降下爆撃機として開発されました。1935年Ju87の原型機が完成し、1936年アラドAr81、プローム・ウント・フォスHa137、ハインケルHe118の競争相手と共に比較審査を受けました。その結果Ju87とHe118が最終審査に残りましたが、垂直に近い降下をし、案々引き起こしをこなしたJu87に対して、He118は、70km/hほど最高速が速いものの、最も重要な急降下性能は角度50度での降下が精一杯でした。また、自らテストを行った第1次世界大戦のエース、エルンスト・ウーデットの操縦により、He118は高度4,000mからの急降下を開始、やがてプロペラが過回転し減速ギアもろとも吹っ飛び墜落してしまいました。ウーデットはパラシュートで脱出し無事でしたが、これによりJu87の採用が決まり、空軍省はユンカース社に先行量産型10機の発注をしました。この機体は、Ju87A-0と呼ばれ、最終試作機V4の機体に出力の向上したエンジン(Jumo210Ca)に換装、主翼平面形も大きく変更されました。以後A-1、A-2とAシリーズが生産されましたが、離昇

出力700hpに満たないエンジンでは馬力不足は明らかで、高出力のエンジンが待ち望まれました。1938年によく実用化したJumo211A(離昇出力1,000hp)を搭載した機体でテストを重ね、先行量産型Ju87B-0が生産されました。Aシリーズと同じ部分は主翼と水平尾翼だけで、他は全て再設計されました。Bシリーズ最初の量産型B-1は、B-0の機体に直接燃料噴射装置を付けたエンジンJumo211Daを搭載し出力を1,200hpにアップさせました。B-1の細部を改良したB-2は、排気管を推力式単排気となり、油圧操作式のラジエターシャッターが追加され、幅の広いプロペラに換装し生産されました。Bシリーズには、他に無線機を増設したB-2/U2、装甲を強化した地上攻撃専用型B-2/U3、冬季作戦用スキー式降着装置(スキッド)付きのB-2/U4、防塵フィルターなど熱帯地装備を施したB-2/Tropなどがあります。

《データ》 Ju87 B-2

乗員：2名、全長：11.10m、全幅：13.80m、全高：3.96m、全備重量：4,250kg、エンジン：Jumo211Da 離昇出力：1,200hp 最大速度：383km/h(高度3,700m) 武装：7.92mm機銃×3 爆弾：500kg×1又は250kg×1+50kg×4、初飛行：1935年9月17日(原型機 Ju87V1)

HOBBY SEARCH

8	H 8	シルバー(銀)	SILVER
17	H 64	RLM71 ダークグリーン	RLM71 DARK GREEN
18	H 65	RLM70 ブラックグリーン	RLM70 BLACK GREEN
28	H 18	黒鉄色	STEEL
33	H 12	つや消しブラック	FLAT BLACK
41	H 47	レッドブラウン	RED BROWN
45	H 85	セールカラー	SAIL COLOR
47	H 90	クリアーレッド	CLEAR RED
50	H 93	クリアーブルー	CLEAR BLUE
60	H 70	RLM02 グレー	RLM02 GRAY
61	H 76	焼鉄色	BURNT IRON
62	H 11	つや消しホワイト	FLAT WHITE
113		RLM04 イエロー	RLM04 YELLOW
115	H 67	RLM65 ライトブルー	RLM65 LIGHT BLUE

このキットには接着剤は入っていないので別にお求めください。

塗料指定の **1** は GSI クレオス・Mr. カラー、H**1** は水性ホビーカラーの番号です。

H**1** in painting indication is the number of GSI Creos Aqueous Hobby Color, while **1** is that of Mr. Color. Glue is not included in this kit.

H**1** bei Bemalungshinweisen ist die Nummer der Aqueous - Hobby - Color von GSI Creos, während **1** den Ton der Farbserie Mr. Color anzeigt. Im Bausatz ist kein Klebstoff enthalten.

Sur le guide de peinture, H**1** correspond au numéro de couleur GSI Creos AQUEOUS HOBBY COLOR, alors que **1** correspond à Mr. COLOR. La colle n'est pas fournie dans ce kit.

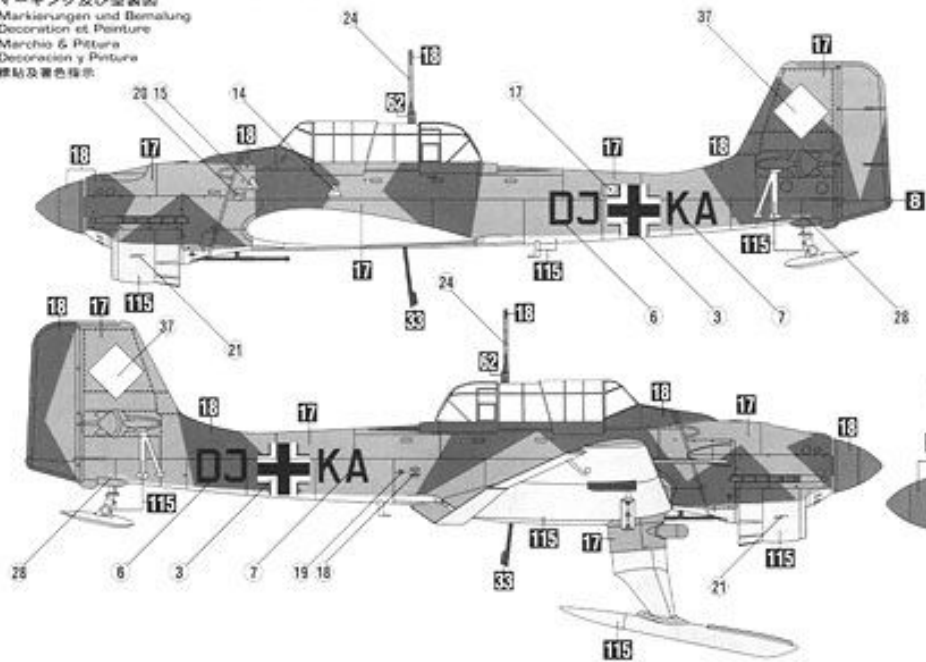
H**1** nella indicazione della pittura è il numero della GSI Creos del colore ad acqua per Hobby, mentre **1** è quello di Mr. Color. La colla non è inclusa nella scatola di montaggio.

H**1** en indicaciones de pintado. Este es el número de GSI Creos Aqueous Hobby Color, mientras **1** es el de Mr. Color. El pegamento no está incluido en el kit.

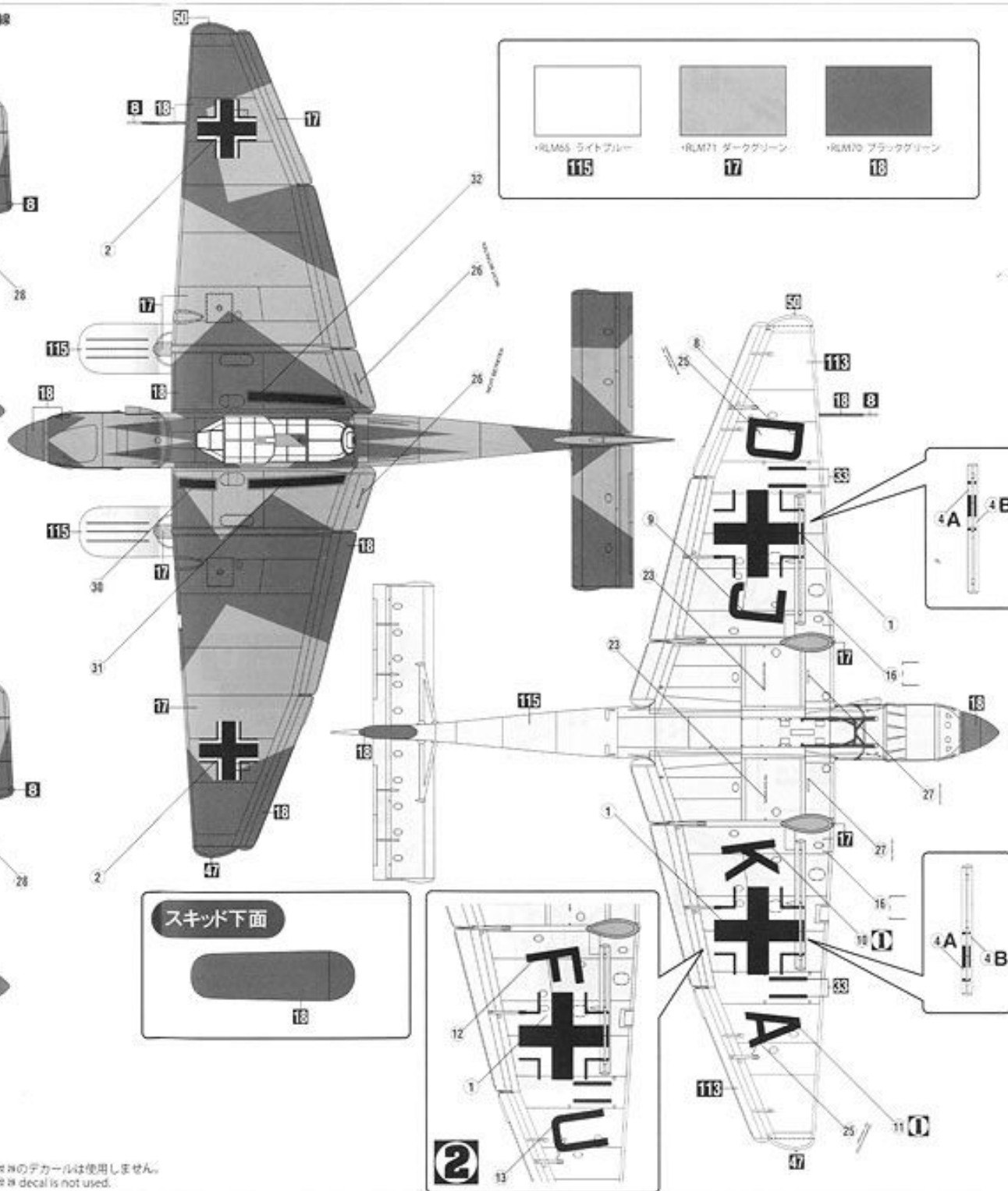
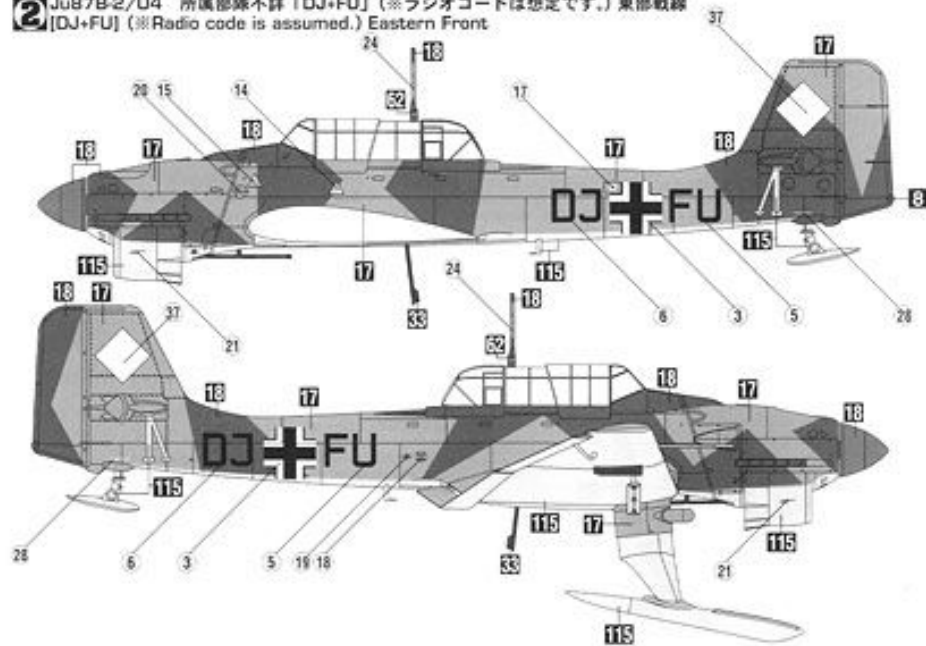
H**1** 這個著色指示是代表 GSI Creos 出品水性模型漆油的編號，而**1**則代表 GSI Creos 出品的樹脂系模型漆油的編號，這份套件並沒有包括膠水。

1 Ju87B-2/U4 所属部隊不詳「DJ+KA」(※ラジオコードは想定です。) 東部戦線
[DJ+KA] (※Radio code is assumed.) Eastern Front

マーキング及び塗装図
Markierungen und Bemalung
Decoration et Peinture
Marchio & Pitture
Decoración y Pintura
標記及着色指示



2 Ju87B-2/U4 所属部隊不詳「DJ+FU」(※ラジオコードは想定です。) 東部戦線
[DJ+FU] (※Radio code is assumed.) Eastern Front



◆この塗装図は1/48スケールを、側面60%、上下面60%に縮小してあります。
◆This marking chart has been reduced by 60% in the side view and 60% in the top and bottom views from 1/48 scale.

・※※のデカールは使用しません。
・※※ decal is not used.

★ デカールをはってください。
 APPLY DECAL
 HIEAR ABZIEHBILD
 APPLIQUER DECALCOMANIE
 APPLICARE DECALCOMANIA
 PONER CALCOMANIA
 貼上水印紙

✂ 接着しないでください。
 DO NOT CEMENT
 NICHT KLEBEN
 NE PAS COLLER
 NON INCOLLARE
 NO PEGAR
 不用粘合

x2 2組つくってください。
 2 SETS NEEDED
 WIRD DOPELT BENÖTIGT
 DEUX SETS NECESSAIRES
 NECESSARIE 2 SERIE
 SE NECESITAN DOS PIEZAS
 同樣的製作二組

✂ 切り取ってください。
 REMOVE
 ENTFERNEN
 RETIRER
 SEPARARE
 CORTAR
 除去

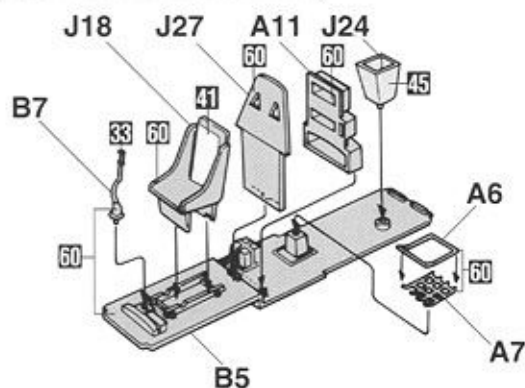
🔪 穴をあけてください。
 OPEN HOLE
 OFFNEN
 FAIRE UN TROU
 FORO APERTO
 HACER AGUJERO
 鑽孔

⚠ 注意してください。
 BE CAREFUL
 HIER VORSICHT
 FAIRE ATTENTION
 USARE ATTENZIONE
 TENER CUIDADO
 小心留意

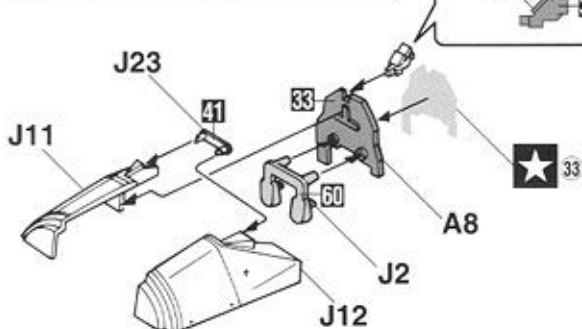
🔄 どちらかを選んでください。
 OPTIONAL
 NACH BELIEBEN
 FACULTATIV
 FACOLTATIVO
 OPCIONAL
 可以選擇採用

① 塗装図の番号です。
 PAINTING SCHEME NUMBER
 LACKIERSCHEMANUMMER
 NUMÉROS DE LA LISTE DE PEINTURES
 NUMERO DELLO SCHEMA DI VERNICIATURA
 PINTAR ESQUEMA NUMERO
 這是塗裝圖的號碼

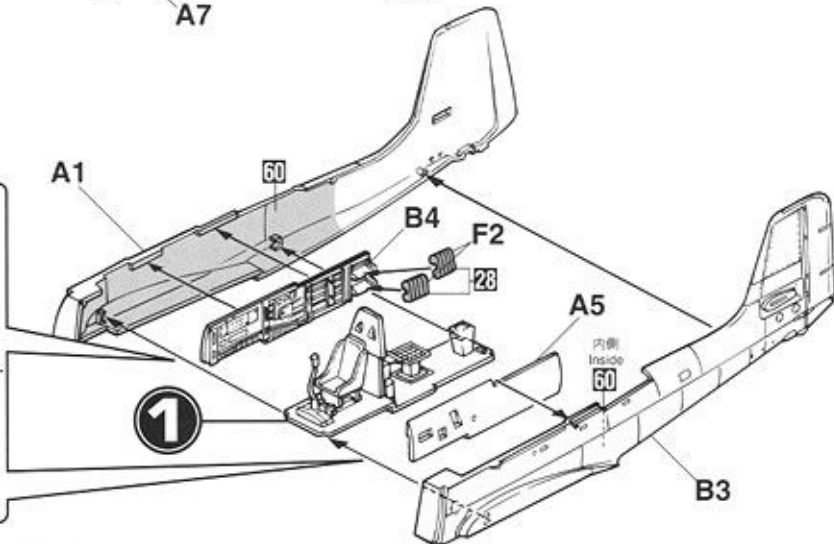
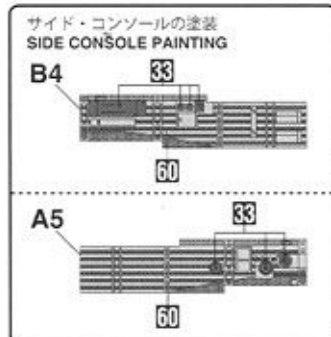
1 コックピットの組み立て
 Cockpit Assembly



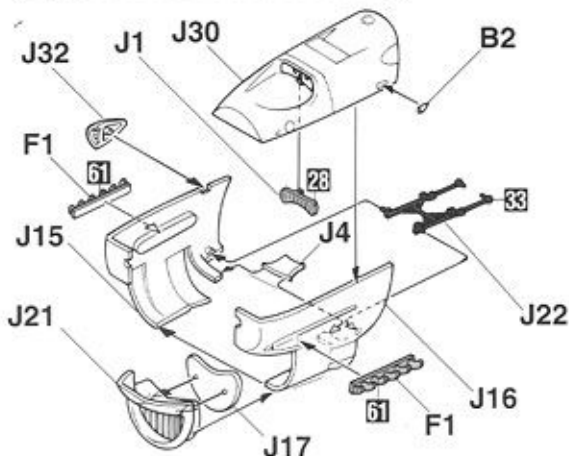
2 計器盤の組み立て
 Instrument Panel Assembly



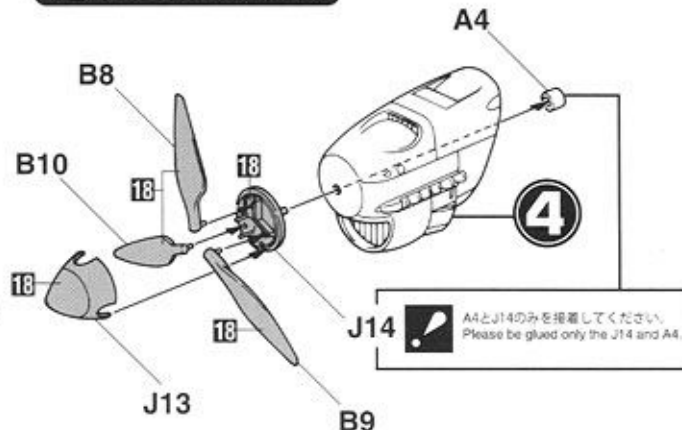
3 胴体の組み立て
 Fuselage Assembly



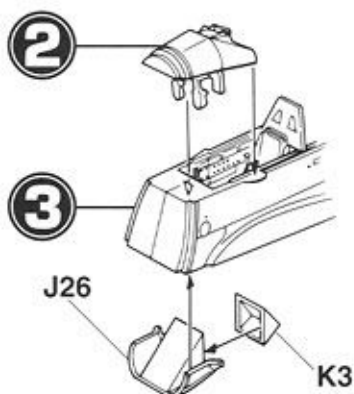
4 エンジン・カバーの組み立て
 Cowling Assembly



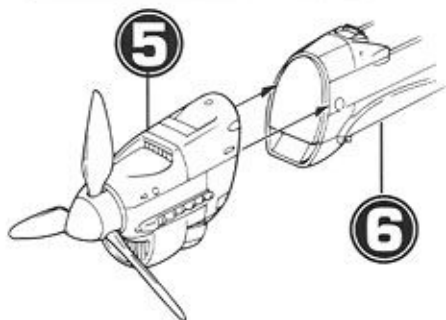
5 プロペラの組み立て
 Propeller Assembly



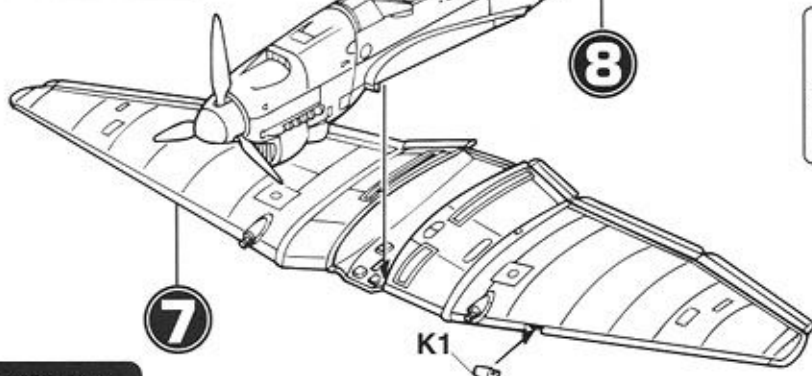
6 計器盤の取り付け
Instrument Panel Installation



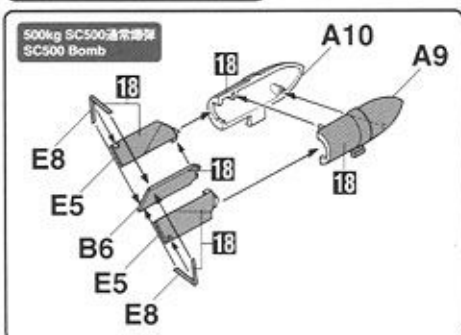
8 エンジン・カバーの取り付け
Cowling Installation



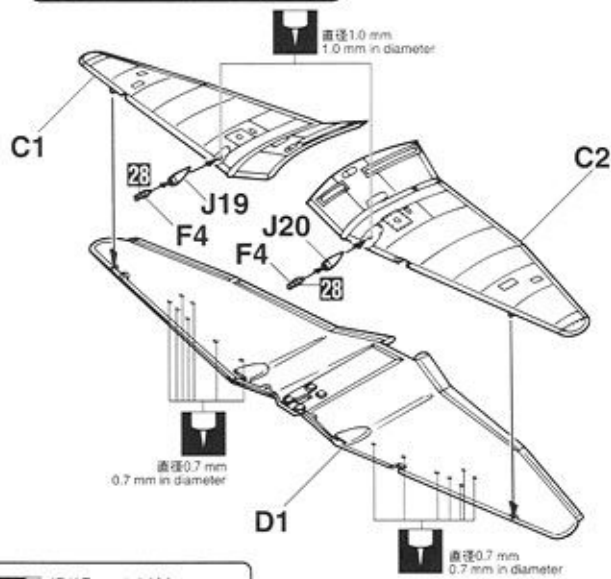
9 主翼の取り付け
Main Wing Installation



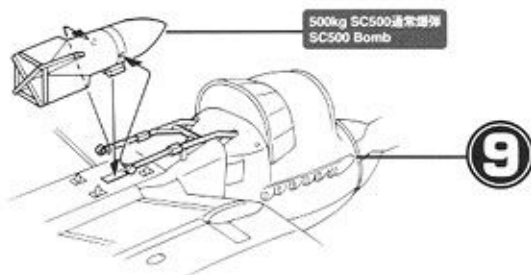
10 爆弾の組み立て
Bomb Assembly



7 主翼の組み立て
Main Wing Assembly

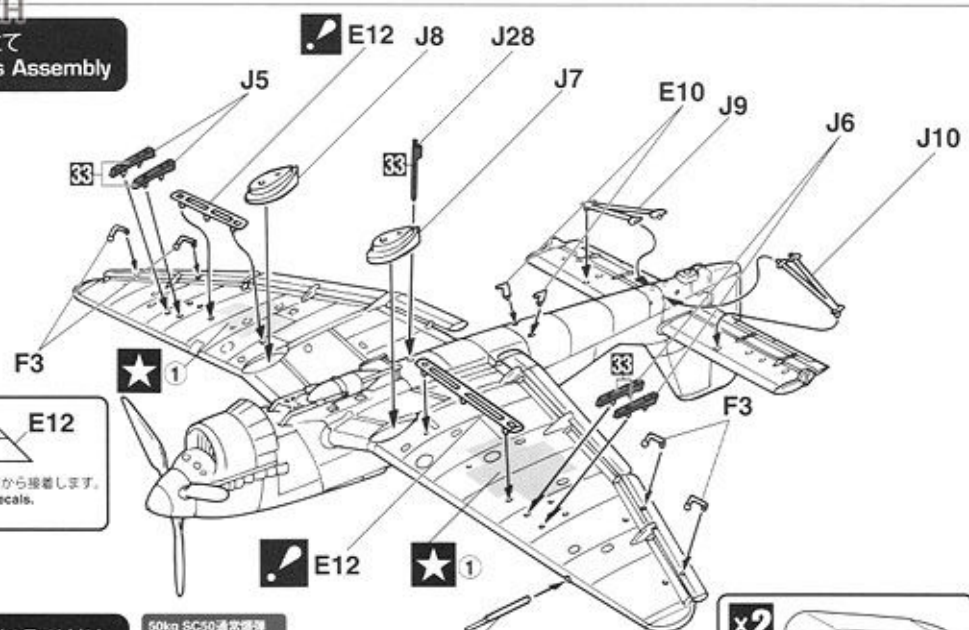


11 爆弾の取り付け
Bomb Installation

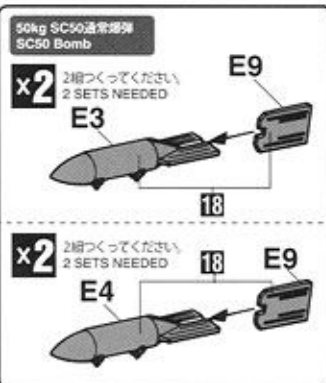


12 各部品の組み立て
Various Parts Assembly

E12
前
Front
※E12はデカール①を貼り終えてから接着します。
※Attach the E12 finished the decals.



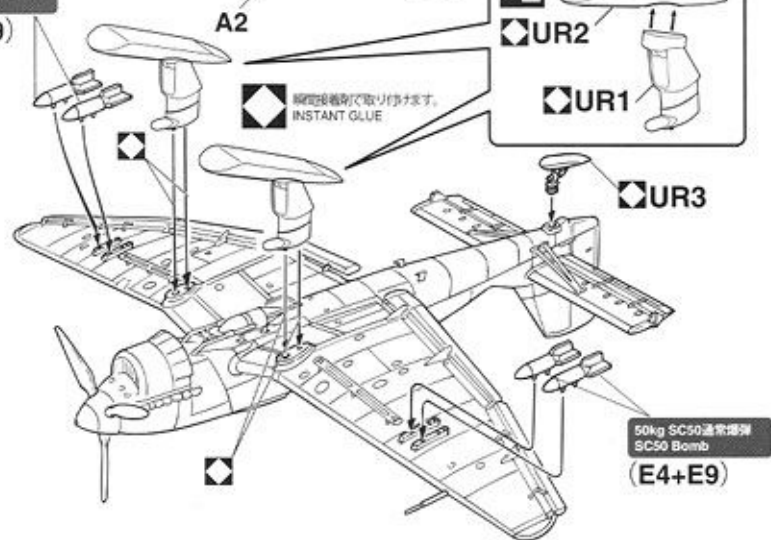
13 スキッド・爆弾の取り付け
Skid & Bomb Assembly



50kg SC50通常爆弾
SC50 Bomb
(E3+E9)

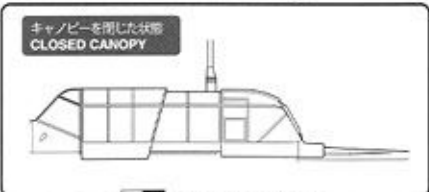


瞬間接着剤で取り付けます。
INSTANT GLUE

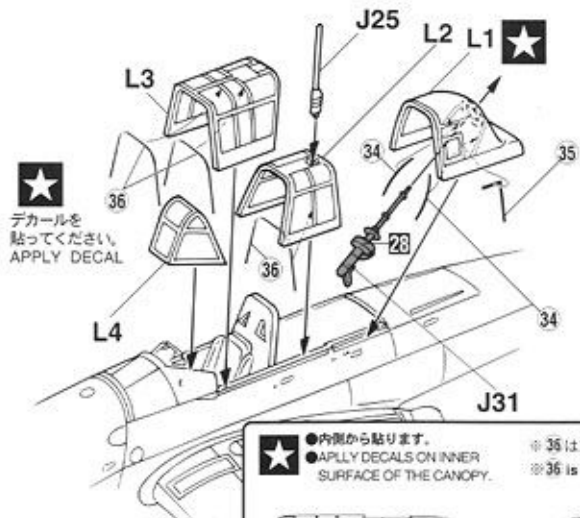
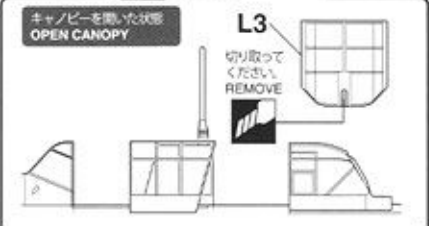


●レジンパーツの組み立ては、注意書をよく読んでから作業を行ってください。
●PREPARE ETCHED RESIN PARTS REFERRING TO INSTRUCTIONS "HOW TO PREPARE ETCHED RESIN PARTS" PRIOR TO INSTALLATION.

14 キャノピーの取り付け
Canopy Installation

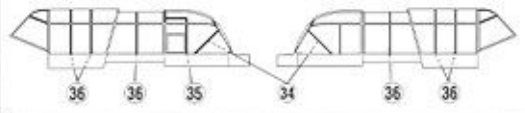


どちらかを選んでください
OPTIONAL

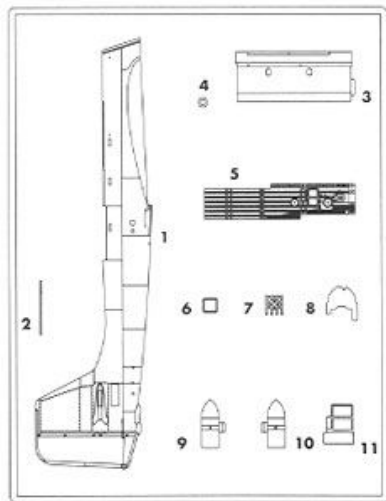


★ ●内側から貼ります。
●APPLY DECALS ON INNER SURFACE OF THE CANOPY.

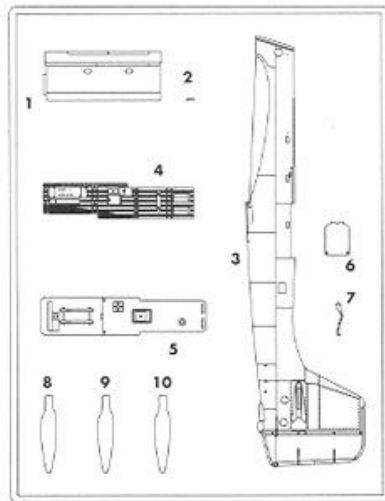
※ 36は35mmの長さで切り出します。
※ 36 is cut with a length of 35mm.



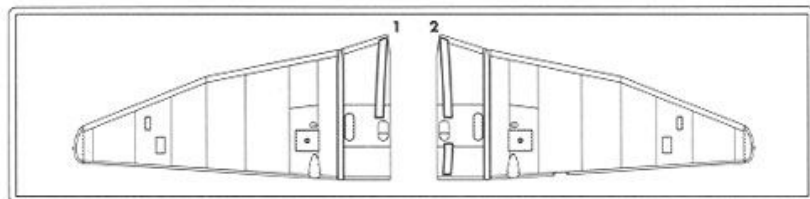
《A》



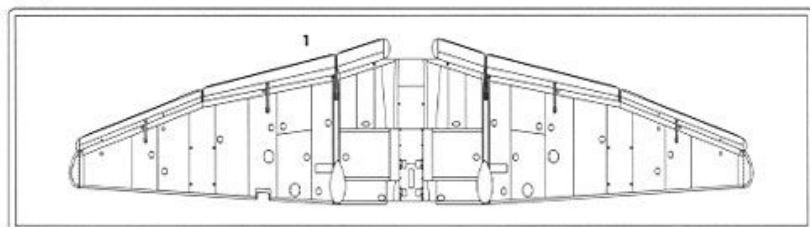
《B》



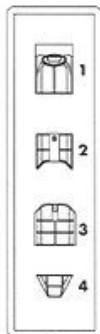
《C》



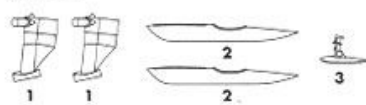
《D》



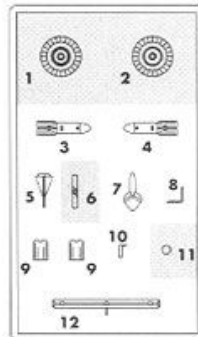
《L》



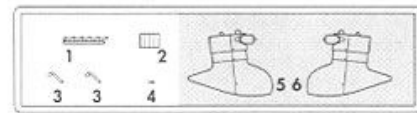
《UR》



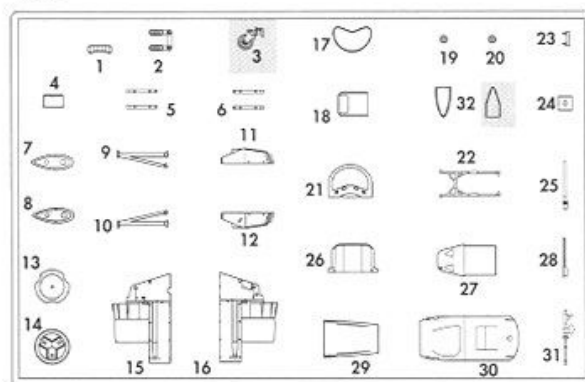
《E》×2



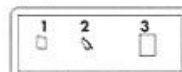
《F》×2



《J》



《K》



の部品は使用しません。
 Parts not for use.
 Teile werden nicht verwendet. 不需要使用的部件
 Pièces à ne pas utiliser.

Parti non per uso.
 Partes para no usar.

HOBBY SEARCH

With its siren screaming, diving almost vertically and dropping its bombs in front of oncoming troops that will take control of the area, Germany's Ju87 Stuka dive bombers were a principle part of their Blitzkriegs in 1939. The Junkers Ju87 was developed as dive bomber as a result of an exhibition viewed by Ernst Udet in the United States in the early 1930's. Udet was a leading German WWI ace who was made a part of the newly developing Luftwaffe. In 1936 the Arado Ar81, Blohm & Voss Ha 137, Heinkel He118 and the Junkers Ju87 were finalists in the German Dive Bombing competition. The Junkers Ju87 could dive almost vertically, and recovered with ease; however it was 70km/h slower than the He118 which could only dive at a 50 degree angle. Udet began a dive with the He118 at 4000 meters and the propeller and gearbox ran away and flew off the aircraft. He parachuted to safety but was injured. This cemented the choice of the Ju87 and 10 preproduction Ju87A-0's, based upon the V4 were ordered. The early Junkers Jumo 210Ca engine had little more power than the V4, while the Ju87A-1 & 2 versions used an engine with less

than 700hp. In 1938 the Jumo 211A engine of 1000hp became available, and the Ju87B-0 went into mass production. The B series had the same wing and tail surfaces as the earlier versions; however, the fin/rudder and fuselage were completely changed. The B-2 version used the Jumo 211Da engine with a pressurized coolant radiator, larger propeller and rear pointing exhaust stacks, which helped increase its top speed. B series had several variants like B-2/U2 with additional radios; B-2/U3 with heavier armours for land attacks; B-2/U4 with skids for winter operations and B-2 Trop with tropical equipments like sand filters etc.

<DATA> Crew: two; Length: 11.10m; Wingspan: 13.80m; Height: 3.96m; Weight: 4,250kg; Engine: Junkers Jumo 211Da; Take off power: 1,200hp; Max speed: 383km/h @3,700m; Weapons: 7.92mm machine gun×3 Bombs 500kg×1 or 250kg×1 plus 50kg×4; First flight 17 September 1935 (Ju87V1)
