

■植民地支配からの解放

19世紀よりヨーロッパ列強の植民地とされたアジア・アフリカ諸国は、第1次大戦の前後より各地で独立の気運が高まるも、その支配を解かれるまでには至らなかった。

第2次世界大戦の終了後ようやく独立の機会を得るが、多くの国では国内の、あるいは戦勝国の2大勢力であるアメリカ/ソ連の思惑によって新たな戦いを引き起こした。

フランス領インドシナでは1941年5月に共産主義を掲げるベトナム独立運動(ベトミン)が結成され、枢軸国派となるヴィシー政権下のフランス軍ならびに進駐を始めた日本軍も敵とみなしゲリラ戦を展開した。

1945年8月15日に日本が無条件降伏するとベトミンの指導により全土で蜂起。日本の傀儡政権であったベトナム帝国から権力を奪取(ベトナム八月革命)し、9月2日にはベトナム民主共和国の樹立を宣言した。

連合国軍の進駐によってベトミンとフランスとの間で一時的な妥協と独立交渉がもたれるも小競り合いは続き、'46年12月より全面衝突(インドシナ戦争)が始まる。当初はゲリラ戦を活発に展開したベトミン軍だが、ソ連と'49年10月に成立した中華人民共和国がベトナム民主共和国を正式承認し軍事援助を始めたことで戦闘は激化。一方フランスにはアメリカが軍事援助を始めた。

最大の戦闘となったディエンビエンフーの戦いで敗北したフランスは和平交渉を開始。1954年に関係国間によって、北緯17度戦で両軍を分離し翌々年にベトナム全国統一選挙をおこなうと定めたが、アメリカがこれを拒否し南側に傀儡政権を存続させた。これにより北側には共産主義の北ベトナム政権が誕生し、ベトナムは南北に分断されることになる。フランスはアフリカ植民地の独立闘争激化によりこの問題をアメリカに託し、'55年10月には米国が支援するベトナム共和国(南ベトナム)が建国される。

北ベトナムのホーチミン政権は武力によっての統一を目指し、南ベトナムに武力闘争を開始。1960年12月に北側の支援により南ベトナム民族解放戦線(ベトコン)が結成されゲリラ活動を展開。南ベトナムは内戦のような状態になっていく。

■アメリカのベトナム介入

南ベトナム、ひいてはアジアにおける共産主義の浸透を止めるため、アメリカは1961年5月に「軍事顧問団」という名のゲリラ掃討作戦を担う特殊作戦部隊600人の派遣と軍事物資の支援増強が決定。この派遣

は'61年末には3,164人、'63年11月には16,263人にまで増加した。'62年2月には南ベトナム軍事援助司令部(MACV)を設置し、爆撃機や武装ヘリなど各種航空機・戦闘車両や重火器などの装備も送り込み、事実上の正規軍派遣となる。

1964年8月2日と4日の両日、北ベトナム公海上のトンキン湾でアメリカ海軍駆逐艦が北ベトナム魚雷艇から攻撃されたとの報により、アメリカは報復として艦載機による攻撃を決行。翌'65年2月の海兵隊施設への攻撃、4日後の南ベトナム中部沿岸にあるホテルの爆破によるアメリカ軍兵士の犠牲などから、さらなる航空攻撃による報復作戦「フレミングターゲットI」「II」をおこない、ベトナムへの本格的介入と戦争拡大に続く。

1965年3月からの恒常的な航空攻撃「ローリングサンダー」作戦当初は政治的理由により攻撃目標に制限が課せられ、地对空ミサイル(SAM)や地对空砲による被害が増加。加えてソ連から供与されたミグ戦闘機は日に日に増大し損害に拍車をかけた。'66年には新型機MiG-21も投入され、4月23日に空軍のF-4Cとの初接触があった。

■F-4戦闘機への機関砲の搭載

機関砲・砲は戦闘機の搭載武装として、第1次世界大戦から当然のように用いられたが、第2次世界大戦後には空対空ミサイルの登場により大きく変化した。当時の理論では高精度で敵機撃墜が果たせるといわれ、この思想の下で開発されたのがアメリカ海軍のYF4H-1ファントムIIだった。当初20mm機関砲4門を搭載する計画だったが、後に全武装をミサイルとする事に変更された。

アメリカ空軍は1962年に海軍型F-4Bを基にした空軍仕様F-4Cを採用した。防空専門のF-101、F-102、F-106はミサイルのみであったが、戦術用途機は機関砲を搭載するため、マグダネル社では空軍がF-4H1の評価試験を始める'61年3月には機関砲搭載プランを提案していたといわれる。しかしその改造作業は容易ではなく、機首に多くの電子装備があるなかで弾薬を含め大きなバルカン砲のスペースを確保するため、小型化されたAPQ-120 FCSレーダーの採用と機首の延長とで対処した。

1965年6月、空軍型への機関砲搭載案はF-4 TSF(Tactical Strike Fighter)計画の予算が承認され本格化した。この時期はアメリカがベトナム戦争に本格介入した頃であり、このことも大きな要因であろう。マグダネル社では以前から計画していたこと

もあってM61 20mmバルカン砲を搭載したYF-4Eは早くもその年8月7日に初飛行を行った。さらに2機の試作機が追加されテストは順調に推移し、'66年8月に量産を指示され1号機は'67年6月30日に初飛行。同年10月2日、ネリス空軍基地で3号機が空軍に引き渡されたのが最初となる。

■ラインバック作戦

拡大するベトナム戦争の解決を計るため、1968年3月31日に当時のニクソン大統領は北緯20度以北の爆撃禁止を発表。11月1日には北ベトナム全土の爆撃停止を発表し、これまで続けられた「ローリングサンダー」作戦が終了する。ただ、偵察機の上空飛行は継続され、これに対するミグ戦闘機の攻撃があった場合には戦闘機・爆撃機の出動が許され、ラオスもしくはトンキン湾上空には戦闘機が待機していた。

F-4Eが東南アジアに配備されたのは1968年11月17日。アメリカ本土からタイのコラート空軍基地に16機が飛来し388TFW隷下の469TFSに配備された。これ以降F-4E装備の部隊が増加していく。

爆撃停止とパリでの和平交渉の間に補給と再編に努めた北ベトナム軍は1972年3月30日に南ベトナムへの攻勢を開始。4月には南ベトナムの各都市や拠点が攻勢にさらされ、4月後半までに北ベトナム軍は南ベトナム軍施設の75%を支配した。アメリカ地上軍は数年前より減少しすでに1万人以下となっており、航空戦力の増強で補うべく戦術支援攻撃と併せて統合作戦本部は北ベトナムへの爆撃再開をニクソン大統領に進言。5月8日に許可され「ラインバック」作戦と呼ばれる一連の空爆が始まる。5月10日から数か月にわたって北ベトナム各地や軍事拠点、港湾などに大規模な航空作戦が展開された。それまでの爆撃停止期間中に北ベトナムはソ連・中国からの援助で航空部隊も増強しており、苦戦は続くこととなる。

本作戦中戦闘においてアメリカ軍が失った航空機は104機、中でも主力であったF-4ファントムは53機と多い。空対空戦闘以外にも戦術爆撃や地上支援に使われ、地上砲火や地对空ミサイルの被害も受けたことが原因である。対する北ベトナム軍の損失は54機だが、空中戦での被撃墜がほとんどである。F-4ファントムのライバルとなったMiG-21は34機が撃墜されている。ベトナム戦争で最後の航空作戦となったこの戦いでは、アメリカ空軍に多くの「ミグキラー」と呼ばれるパイロットが誕生した。

パーツリスト

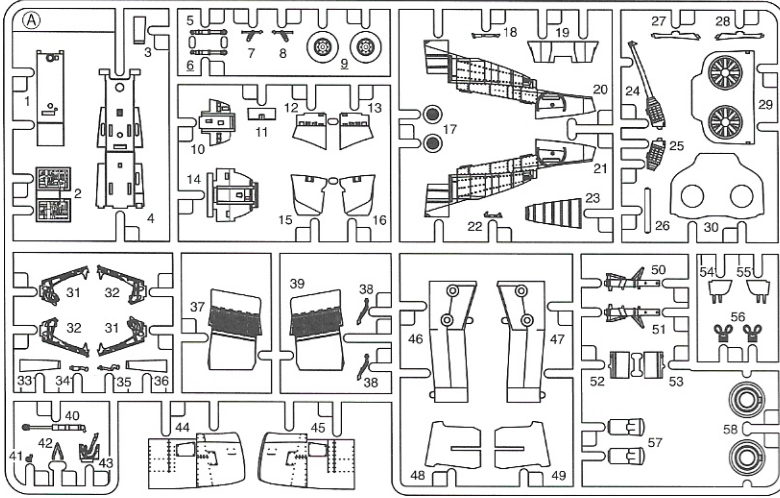
パーツを切り離す前に下の図と各ランナーを見比べ、パーツの不足や破損がないかを確認してください。

Check the contents missing or/and defective shape with reference to the parts drawing shown below.

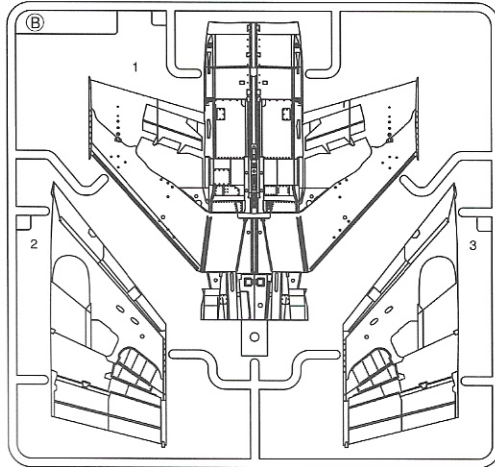
部のパーツは使用しません。

Parts not for use.
Nicht verwenden
Non utilisées

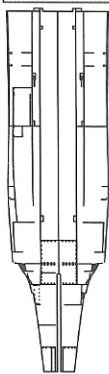
A ランナー Tree



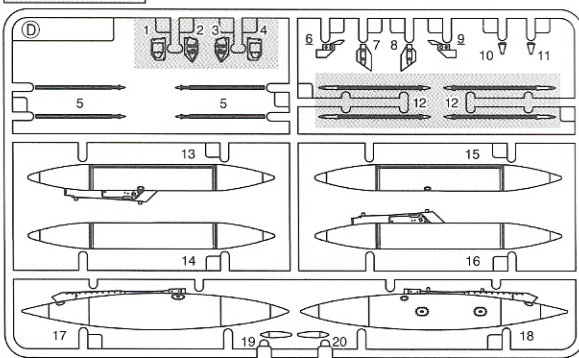
B ランナー Tree



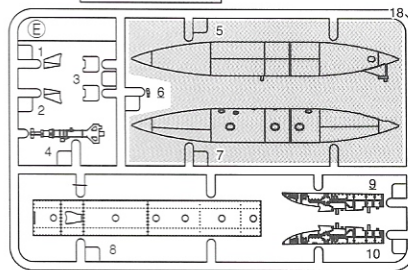
C パーツ Part



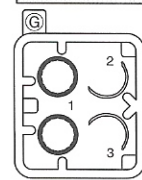
D ランナー Tree



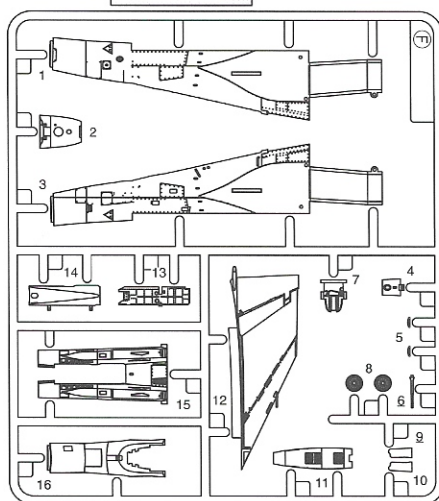
E ランナー Tree



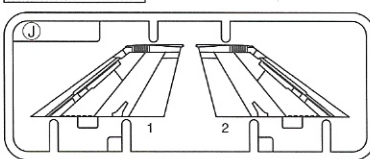
G ランナー Tree



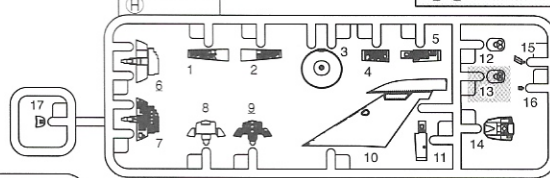
F ランナー Tree



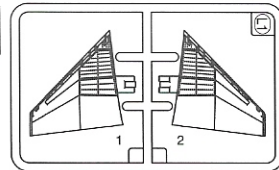
J ランナー Tree



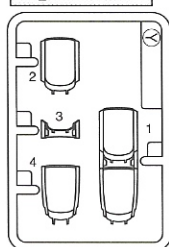
H ランナー Tree



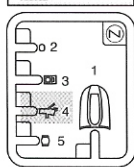
L1 ランナー Tree



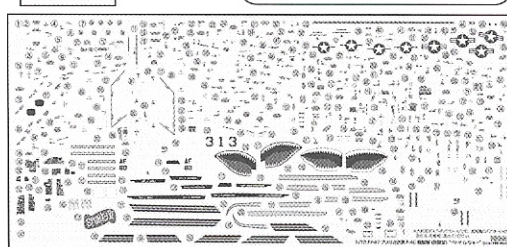
Y ランナー Tree



Z ランナー Tree



デカール Decal



※製造には万全の注意を払っておりますが、万一製造上の不良部品が内包した際はご購入日とご購入店様名をお書き添えの上、不良箇所を撮影した画像を電子メールで、または不良部品のみを郵送にて当社へお送りください(製品全てをお送り頂く必要はございません)。代替部品と送料分の切手をお送りします。〒441-3301 愛知県豊橋市老津町的場53-2 (有)ファインモールド

作る前にお読みください

- この製品は組み立てモデルです。あらかじめ本説明書の全工程に目を通し、組立工程ごとにイラストを見ながら部品の取り付け位置を事前に確認して組み立て作業を進めてください。
- 本製品には接着剤と塗料は付属していません。プラスチックモデル専用の接着剤と塗料を別途お買い求めください。
- カッターナイフや模型用ニッパー、ピンセット、ピンバイス(ドリル刃 0.6mm、1.0mm。)をご用意ください。
- 各部の塗装はGSIクレオス Mr.カラーの番号を□内の数字で、続けて色名を表示しています。水性ホビーカラーやアクリジョン、タミヤカラーやガイアカラーを使用する場合は、「カラーナンバー対応表」を参照ください。

This is an unassembled model kit. Read carefully and fully understand the instructions before commencing assembly. Check the position of the installation before installing parts following the illustration. Cement and paints are not included in the kit. Side cutters, modeling knife, and pin vise with 0.6mm and 1.0mm bits, and tweezers are also required for assembly. Please carefully use tweezers for the installation of small parts. The boxed numbers in each illustration refer to the number of "Mr.COLOR" from GSI Creos. Please also check the color reference.

注意 ちゅうい

本製品は玩具ではありません。対象年齢15歳以上の組み立てモデルです。作る前にこの組立説明書をよくお読みください。

1. 部品を取り出した後のビニール袋は放置しないでください。子供が頭から被ったり飲み込むと窒息の恐れがあります。
2. 部品はきれいに切り取り、切り取った後の不要部分や切り取りクズは部品の入っていたビニール袋と共に「プラスチックごみ」として、お住まいの地域のルールに従って処分してください。
3. 尖っている部品があります。お子様の手の届く所に放置しないでください。他の用途には絶対に使わないでください。
4. 特に小さいお子様のいる家庭では部品や部品切り取り後の不要部、ビニール袋等を誤って飲み込まない様に注意してください。小さなお子さまが側にいる、もしくは出入りする環境での作業や放置はおやめください。
5. 組み立ての際、ニッパー・ナイフ等を不用意に取り扱うと刃先で怪我をする恐れがあります。注意してください。
6. 接着剤、塗料を使用する場合は下記に注意してください。
 - 中毒の恐れがあるので閉めきった室内では使用しない。
 - 引火の恐れがあるので火の近くで使用しない。
 - 接着剤・塗料は目や口に入れない。誤って入れたときはすぐに大量の水で洗い流し医師に相談すること。
7. 工具・接着剤・塗料等を使用する前には、それぞれの説明書に記載の注意事項をよく読み、正しく使用してください。

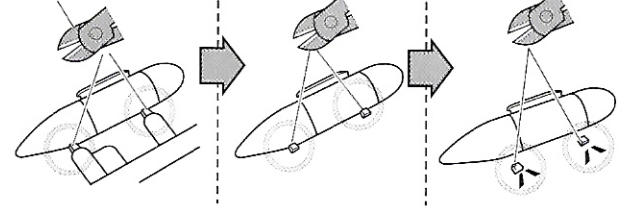
CAUTION MAKE SURE TO READ THE INSTRUCTIONS BEFORE ASSEMBLING.

THIS IS NOT A TOY! This model kit is suitable for age 10 to adult. When assembled by children aged 14 or younger, it is recommended that an adult, who has read the instructions, supervise the process.
 1. This is an unassembled kit. Read the instructions before assembling. 2. Tear up and discard the plastic bags containing kit parts as children may accidentally hurt themselves by swallowing or suffocate by putting the bags over their head. 3. After preparing the parts by cutting, please dispose of the waste properly. 4. Don't play with the parts because some parts have sharp points. Exercise caution and care when assembled with infants in nearby vicinity. 5. Keep all parts out of reach of small children. Children must not be allowed to put any parts in their mouth, or pull plastic bags over their head (risk of suffocation). 6. Assembly involves the use of tools including knives. Extra care should be taken to avoid personal injury. 7. Take the following precautions when using adhesives and / or paints: Don't use in a closed room to avoid poisoning / intoxication. Don't use near fire (risk of flammability). Avoid contact with either your eyes or mouth. In case of accidental contact, rinse with large amounts of water and consult a doctor. 8. Read and follow the instructions supplied for the tools, the cement and the paints when used for assembly.

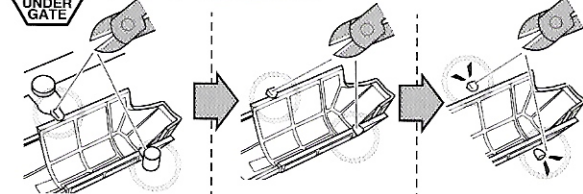
■パーツの切り取り方 To remove parts from tree

※ランナー(枠)から各パーツを切り離した際に突起が残った時は、カッターや模型用ヤスリ等で取り除いてください。

模型用ニッパー
Side Cutters



●部番に左記アイコンが併記された部品はアンダーゲート処理を行います



■水転写式スライドデカールの貼り方 Decal Application



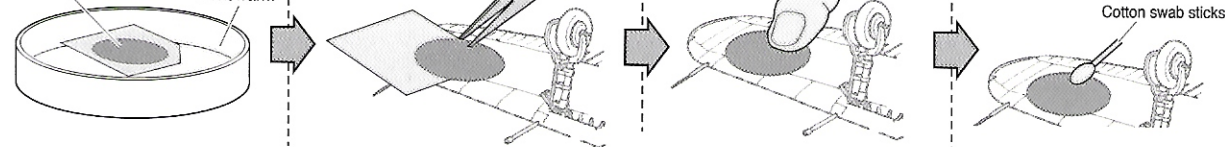
1. 1回に必要なマークのみを台紙と共にハサミで切り抜きます。
2. 切り出したマークを10秒から20秒程度ぬるま湯に浸してから引き上げます。
3. 貼りたい位置にマークを台紙ごと移動し、マークをずらしてモデルに移します。
4. 濡らした指などでずらしながら正しい位置に動かしします。
5. 位置が決まったら、柔らかい布や綿棒などで気泡と水分を押し出すようにマークを固定します。(力を入れすぎるとマーク全体が移動するので注意)
6. 曲面や凹凸部にマークを密着させる際は、GSIクレオス製 Mr. マークソフターを使用し、綿棒などで慎重に作業します。貼ったマークは乾いて固着するまで触れないでください。(マークソフター本体の取扱説明も参照ください)

1. Cut off each decal mark from the sheet.
2. Dip the mark into lukewarm water for about 15 seconds.
3. Place the mark in position, and slide it off the base paper and onto the model.
4. Move decal into position by wetting the decal with finger.
5. To push out excess water and air bubbles under mark, Press the decal gently with a soft cloth or cotton swab sticks.
6. Use a hot steaming towel or decal softener to mold decal over sculpted or nonflat surface.
7. Do not touch the decal until it has become dry and firmly attached to model.

水転写式スライドデカール
Decal

ぬるま湯
Lukewarm

ピンセット
Tweezers



綿棒
Cotton swab sticks

ディテールアップ パーツ(別売り)

※価格は販売店様へお問い
合わせください

DETAIL-UP PARTS
NOT INCLUDED,
SOLD SEPARATELY

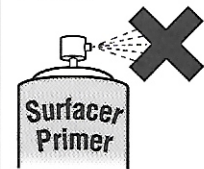


別売りのディテールアップパーツを取り付ける場合は、組立図中に左記マークのある段階でおこないます。取り扱い方法の詳細はディテールアップパーツ製品に封入された組立説明書を参照してください。

Installs Detail-Up Parts at the step indicated the left mark if you would like to do.

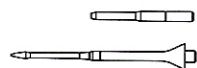
注意

サーフェイサー/プライマーの使用はお控えください



パネルライン、リベット等の繊細な彫刻がサーフェイサーにより埋もれる可能性があります。

F-4ファントムII ビーター
(ロングノーズ)
(真ちゅう製挽き物)
製品番号: AA52



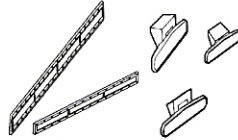
Alpha Probes Set
(Brass) ITEM No. AA52

現用機用シートベルト4
(プラスチックパーツ)
製品番号: NA10



Modern Aircraft Seatbelt Set #4
(Plastic parts) ITEM No. NA10

バックミラー/サイドパネルセット
(プラスチックパーツ)
製品番号: NA15



Rear view mirror & Formation light
(Plastic parts) ITEM No. NA15

↑ 接着します
Glue
Kleben
Coller

↑ はめ込みます
Fitting
Amprobe
Alier

✘ 接着しません
Don't glue
Ne kleben
Ne pas coller

✘ 切り取ります
Remove
Entfernen
Enlever

⚡ どちらか選びます
Optional
Wahlweise
Facultatif

0.0 mm
穴を開けます
Make a hole
Loch bohren
Faire un trou

✘ アンダーゲートを処理します
Remove under gate
Entfernen unter den Toren
Enlever sous les portes

✘ 瞬間接着剤を使用します
Use Cyanoacrylate (Superglue)
Sekundenkleber
Colle rapide

⚠ 注意します
Attention
Aufmerksamkeit
Faire attention

○ 数字で指示した水転写デカールを貼ります
Number of decal to soak and apply
Abziehbild in Wasser einweichen und anbringen
Mouiller et appliquer les décalcomanies

組立図中で塗装指示の無いものは「塗装とマーキング」ページで説明する機体色で塗装します。 Paint all parts body color except other color is specified.

STEP 1

33 つや消しブラック
FLAT BLACK

317 グレー-FS36231
GRAY FS36231

316 ホワイトFS17875
WHITE FS17875

STEP 2

H1 H2 H4 H5 H11

A3 A33 A36 E6

STEP 3

H7 H6

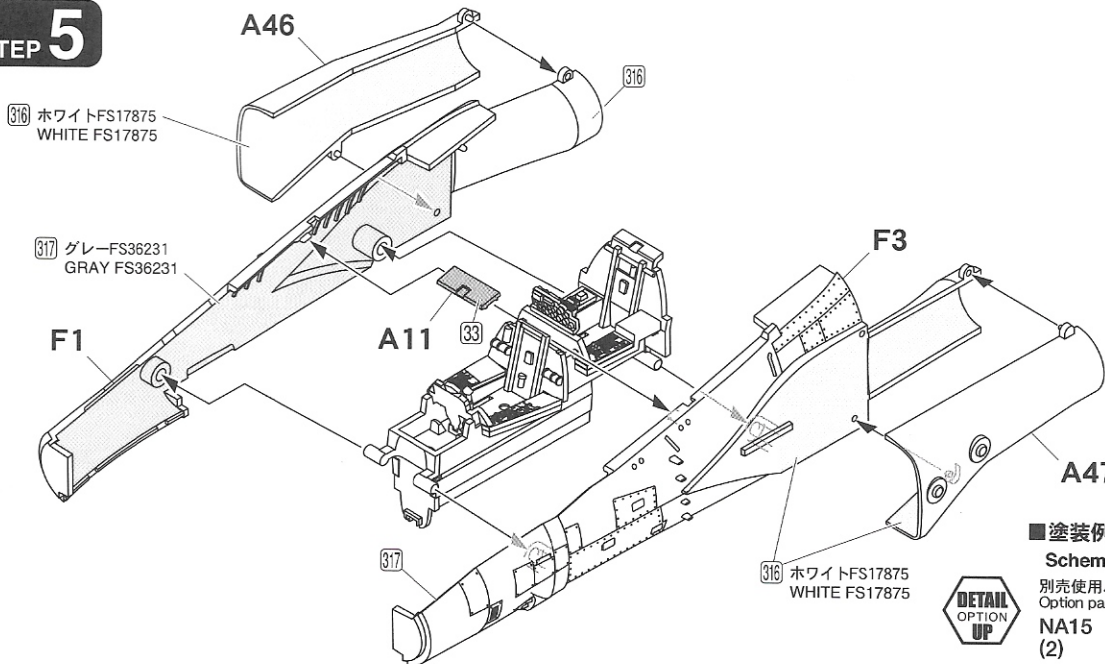
A14

STEP 4

H9 H8

A10

STEP 5



■塗装例2

Scheme 2

別売使用パーツ

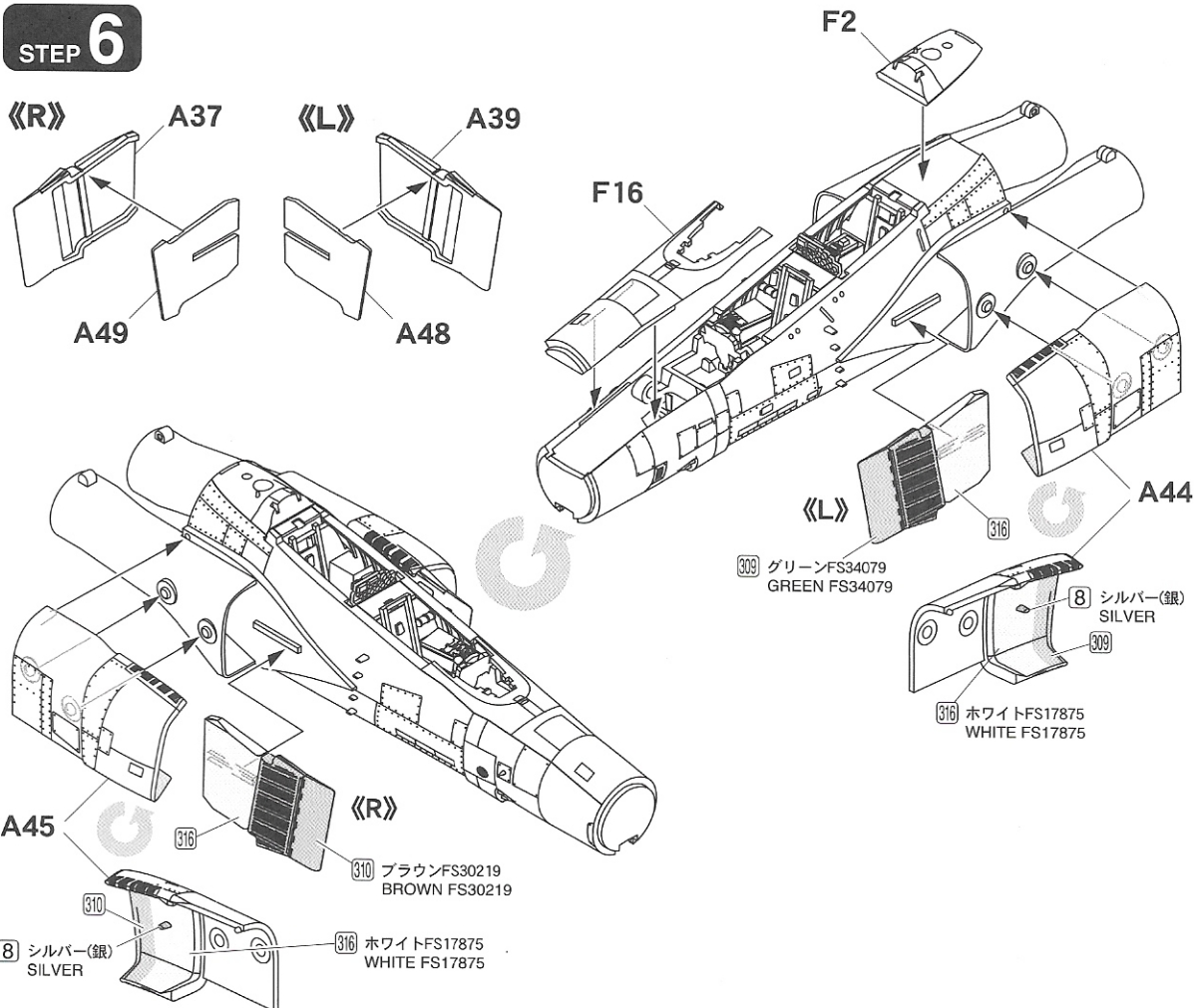
Option parts

NA15

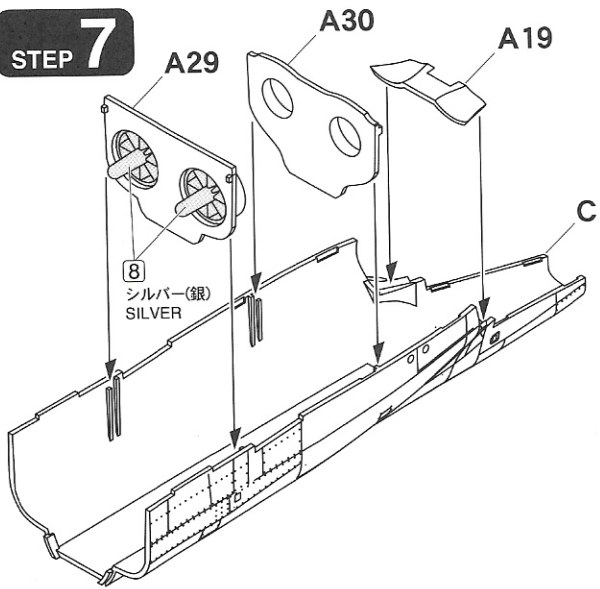
(2)



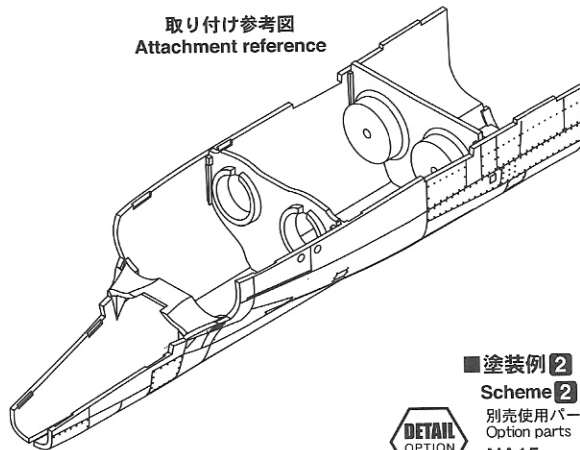
STEP 6



STEP 7



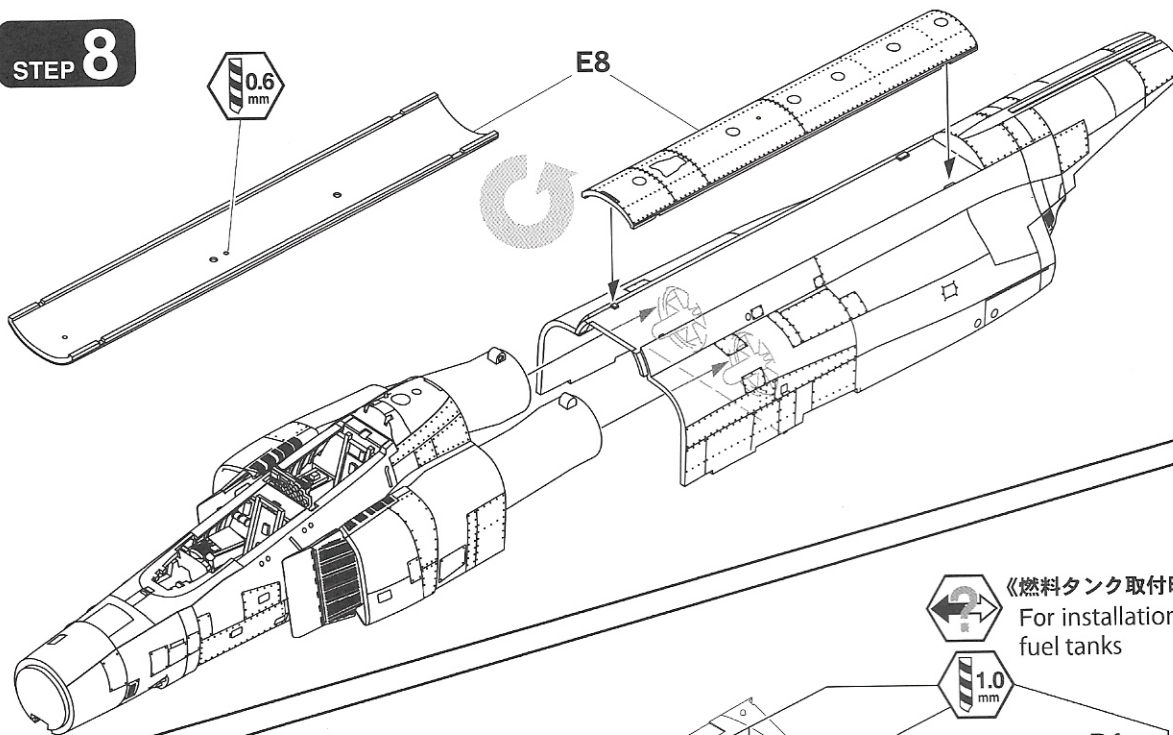
取り付け参考図
Attachment reference



■ 塗装例 2
Scheme 2
別売使用パーツ
Option parts
NA15
(2)



STEP 8



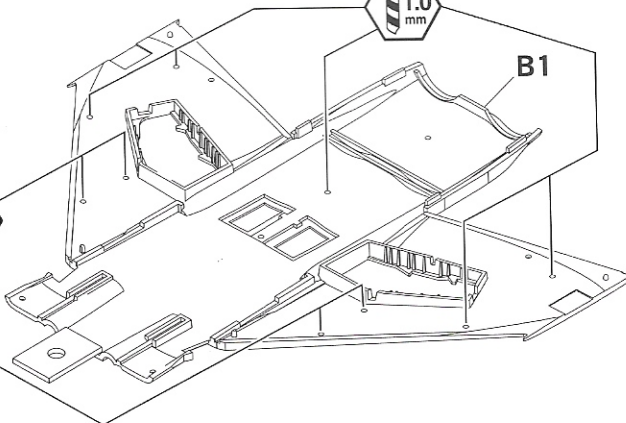
《燃料タンク取付時》
For installation
fuel tanks



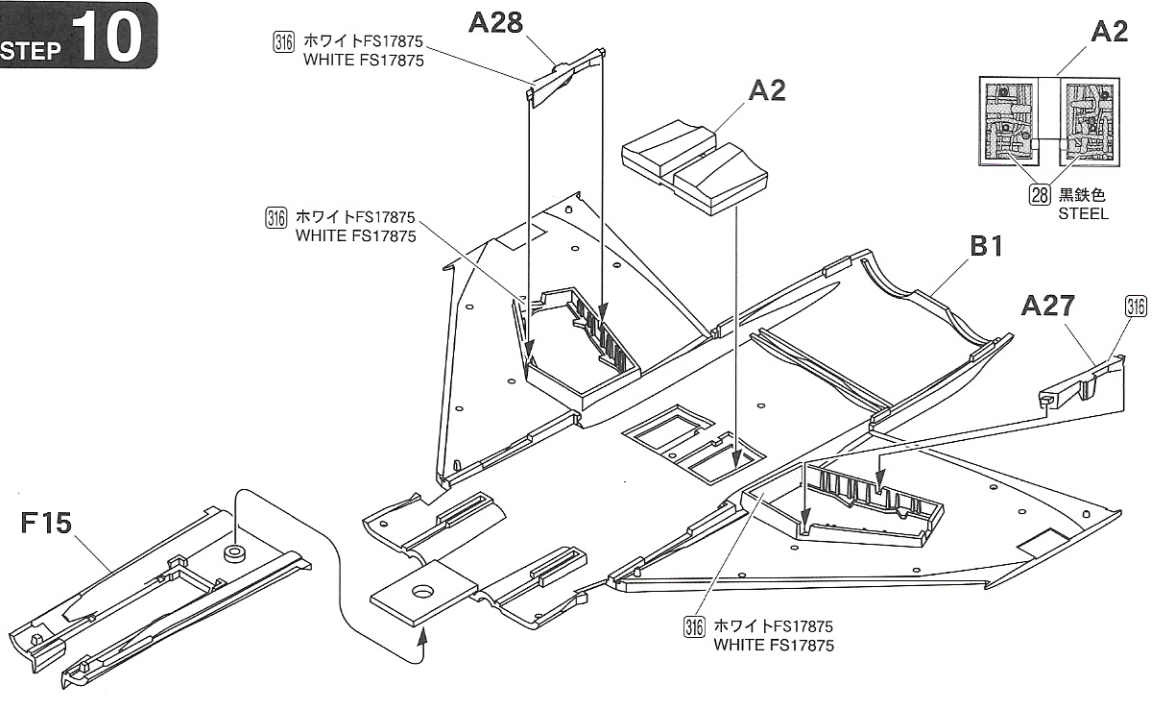
STEP 9



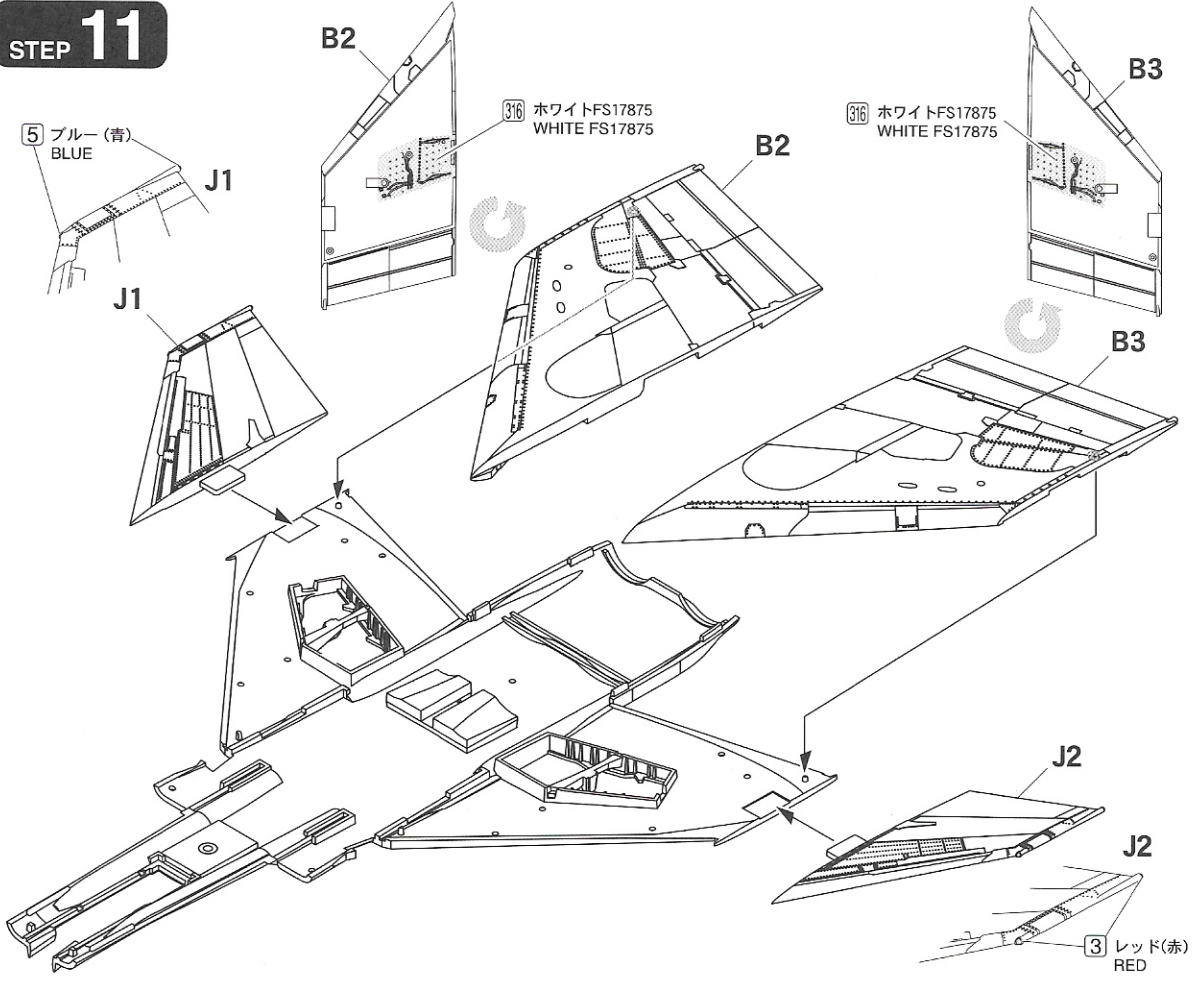
《燃料タンク取付時》
For installation
fuel tank «C»



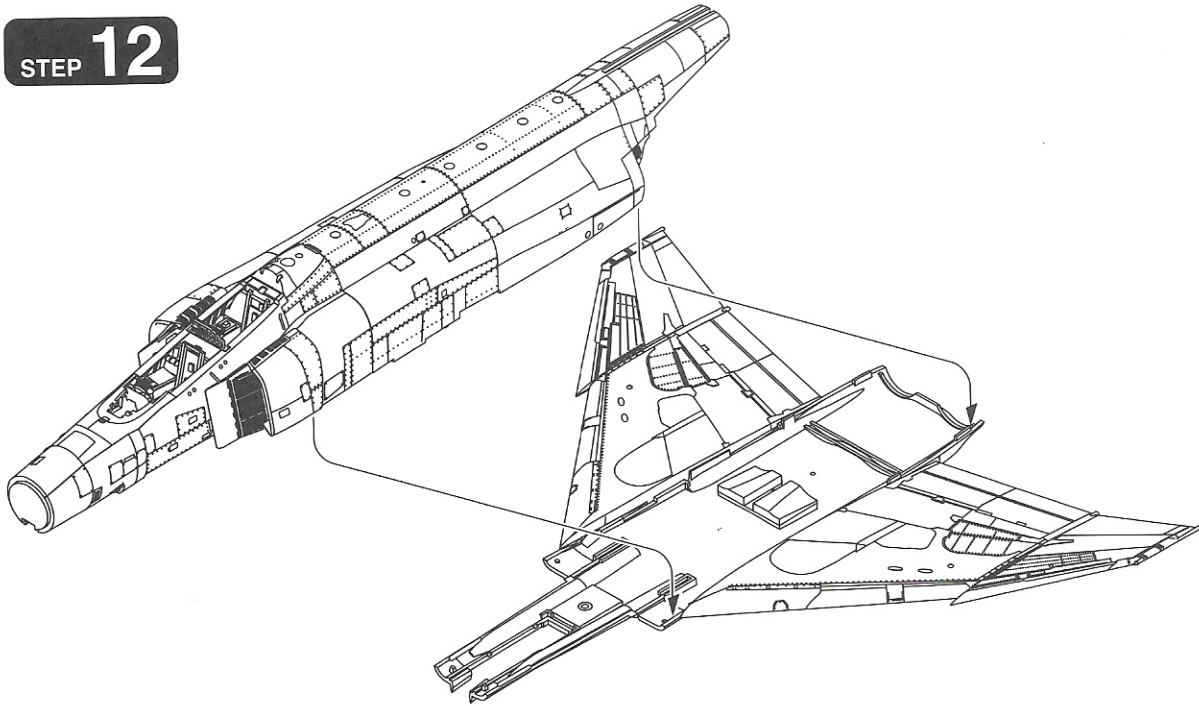
STEP 10



STEP 11



STEP 12



STEP 13

※❖から❖の順に取り付けます
Install in the order from ❖ to ❖.

❖2 セミグロスブラック
SEMI GLOSS BLACK

H3



F5

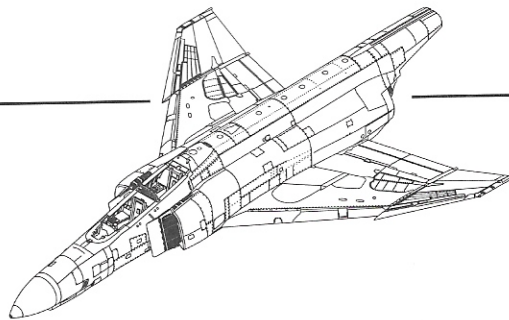
E1

E2

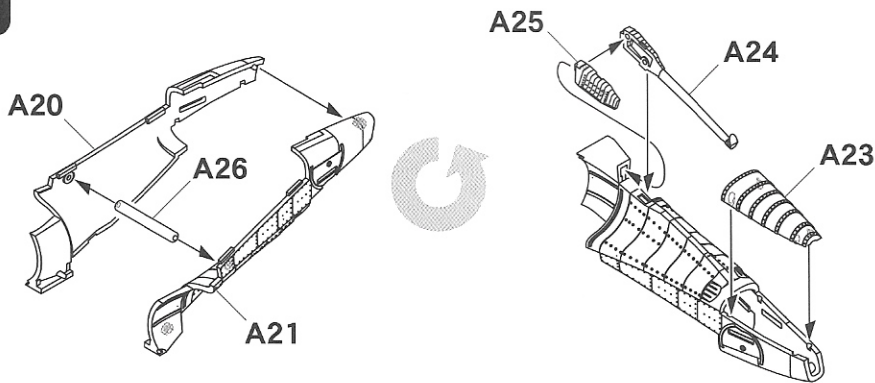
●塗装ガイド Painting

ここまで組み立てた段階で、巻末の「塗装とマーキング」を参考に機体全体を塗装をします。
スプレー・エアブラシ等の吹き付け塗装の際は、塗装済み箇所をマスキングしてください。

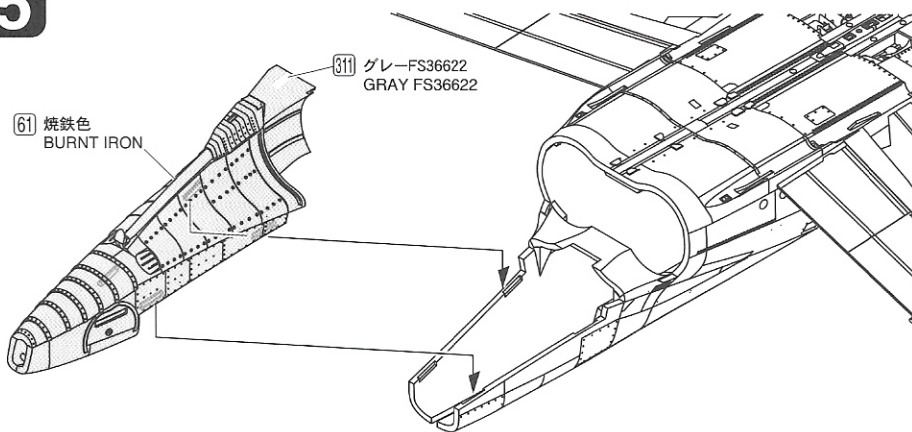
At this point, you should paint the entire aircraft using the "Painting and marking" shown at the end of this instruction. If you are employing spray paints or airbrushes, then mask portions that have already been painted previously.



STEP 14



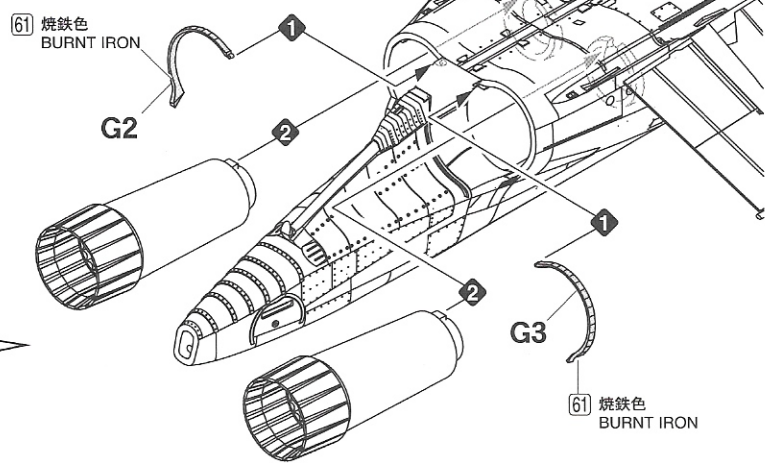
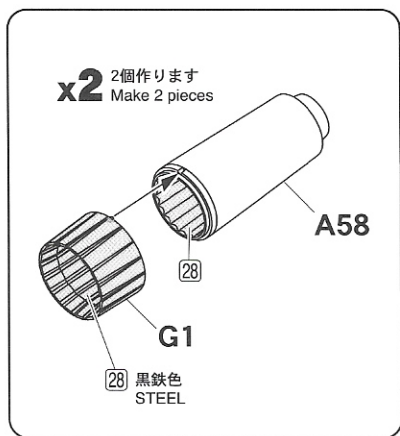
STEP 15



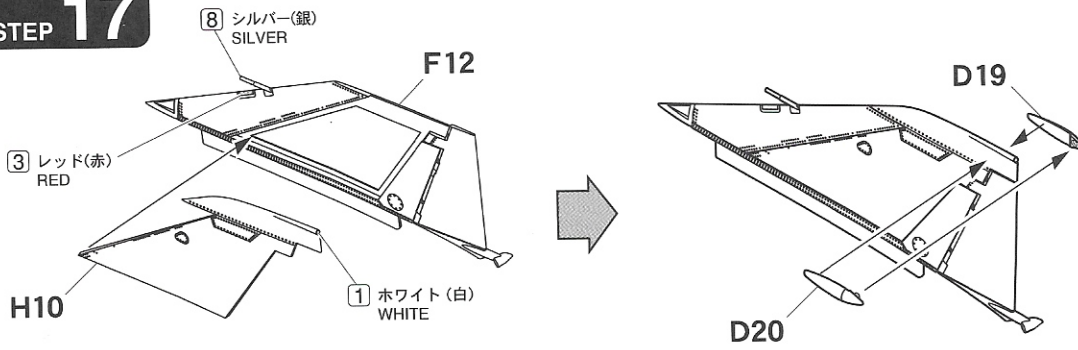
STEP 16

※①から②の順に取り付けます
Install in the order from ① to ②.

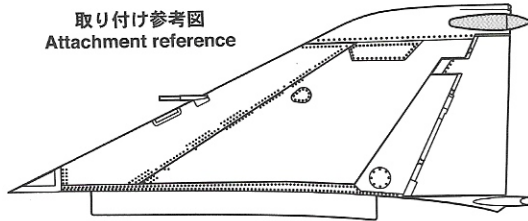
x2 2個作ります
Make 2 pieces



STEP 17



取り付け参考図
Attachment reference

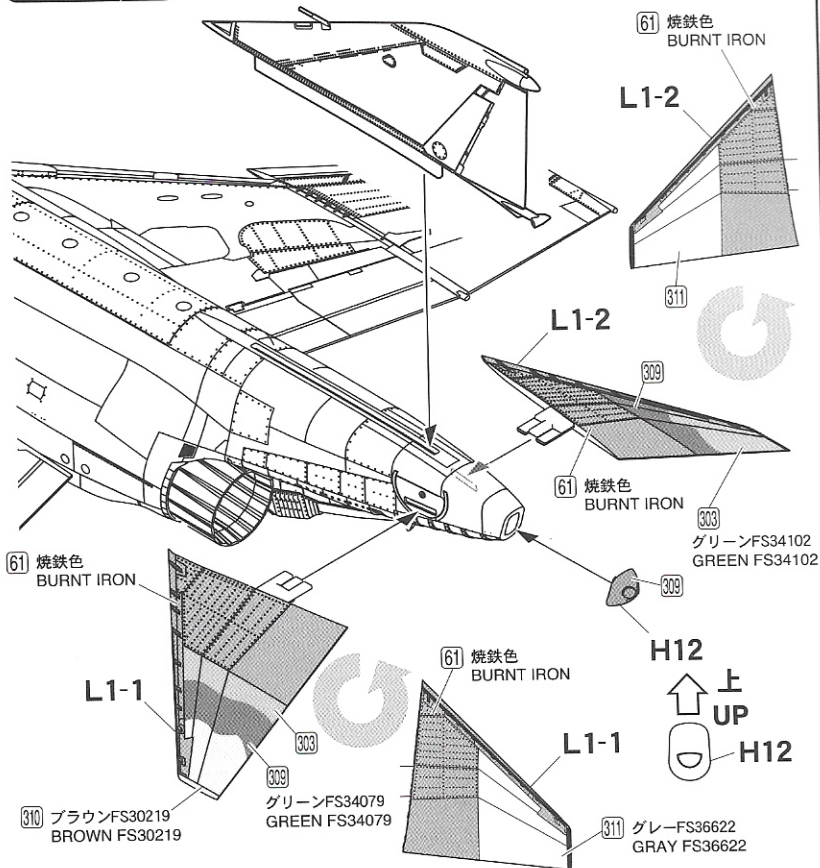


■塗装例 2
Scheme 2

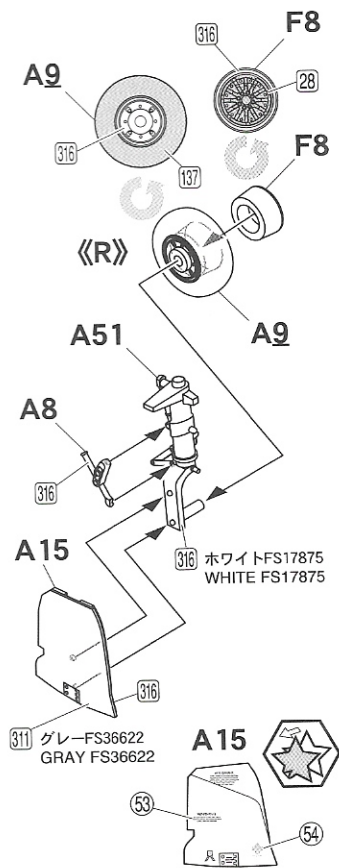


別売使用パーツ
Option parts
NA15
(1)

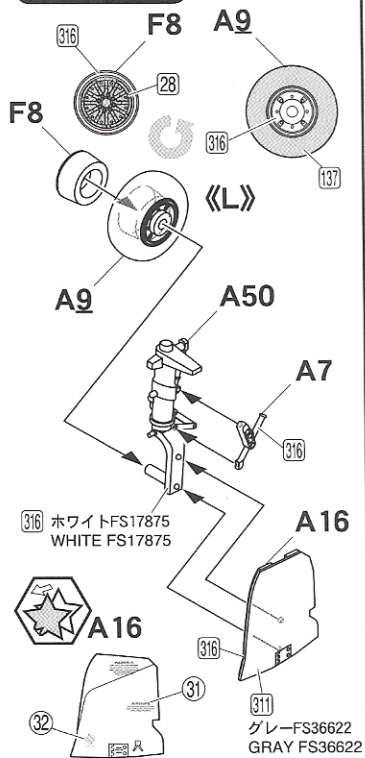
STEP 18



STEP 19

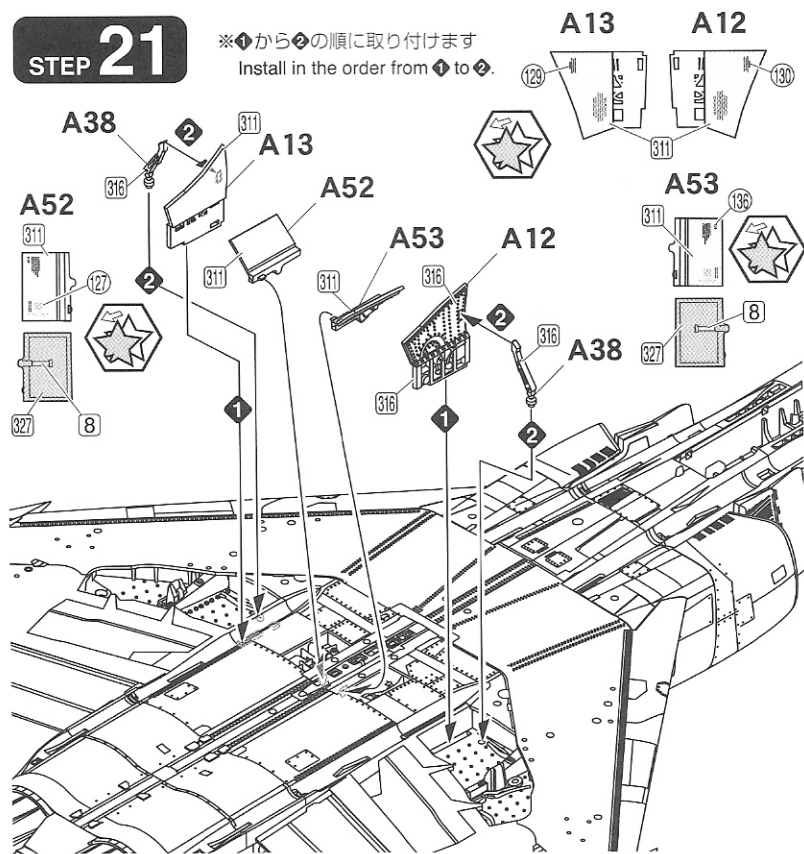


STEP 20



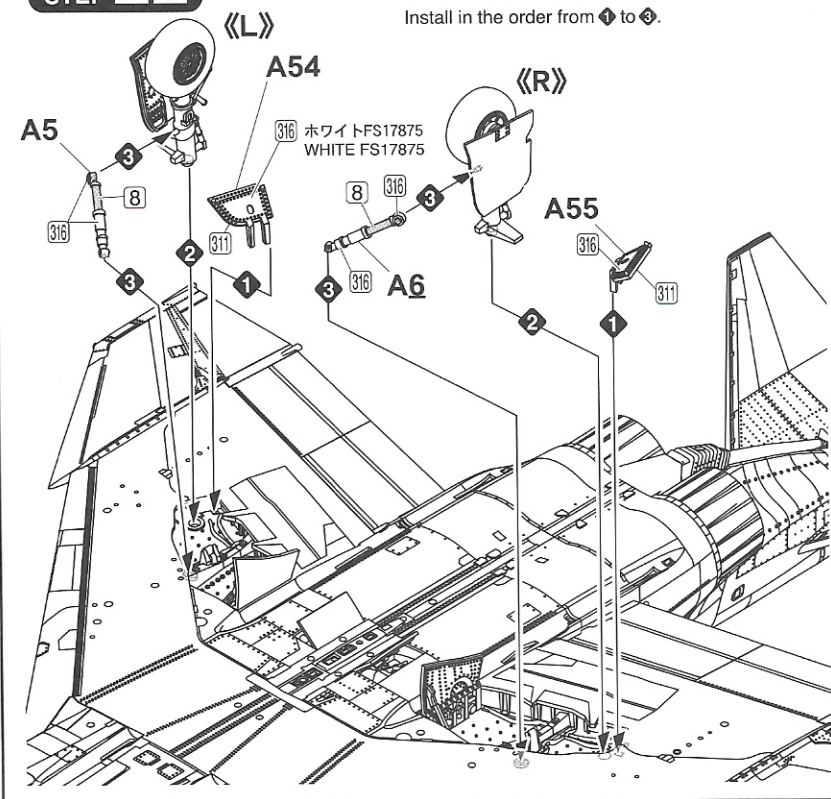
STEP 21

※①から④の順に取り付けます
Install in the order from ① to ④.

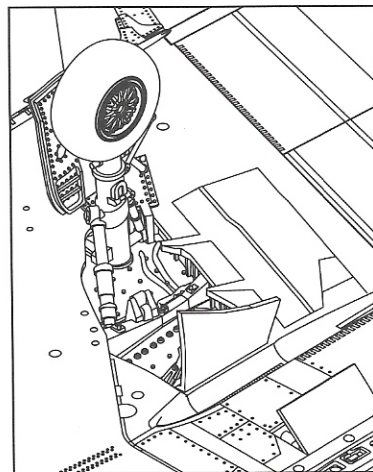


STEP 22

※①から④の順に取り付けます
Install in the order from ① to ④.



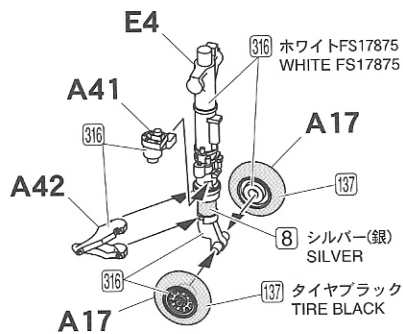
取り付け参考図
Attachment reference



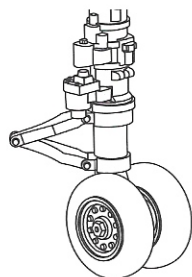
前
Forward



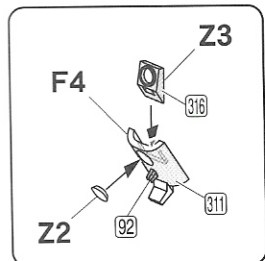
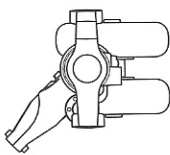
STEP 23



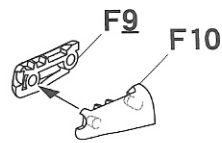
取り付け参考図
Attachment reference



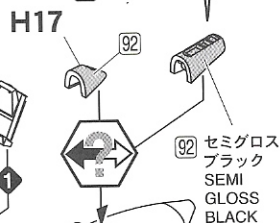
上面図
Top View



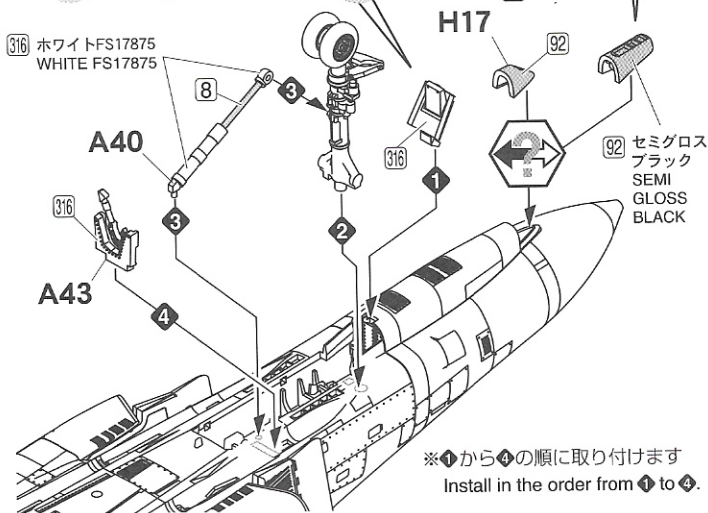
塗装例 2 Scheme 2



塗装例 1 Scheme 1

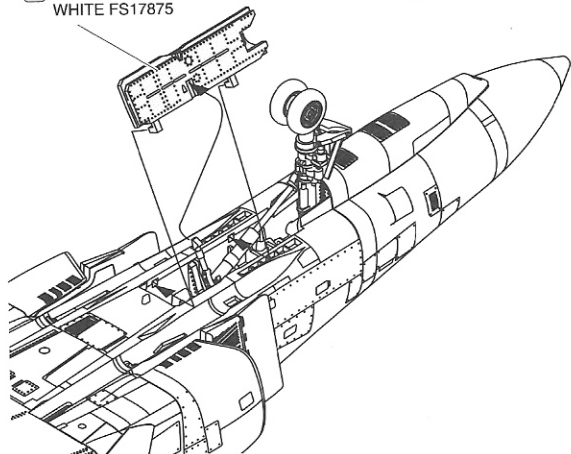
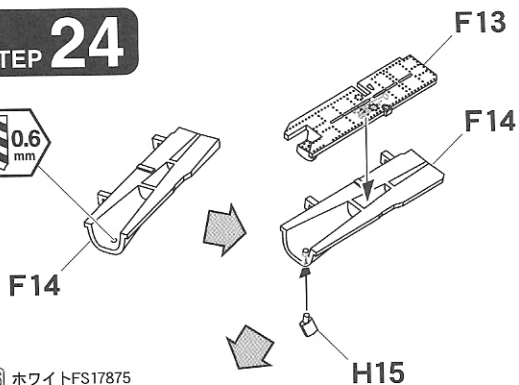


316 ホワイトFS17875
WHITE FS17875

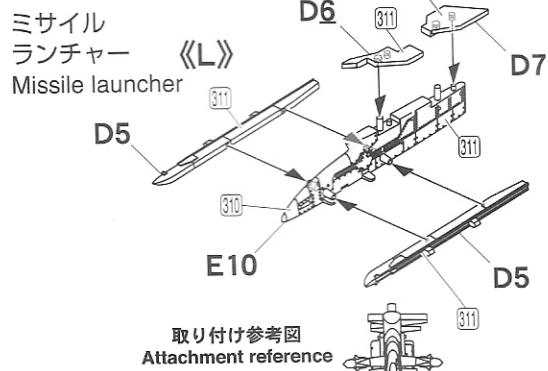
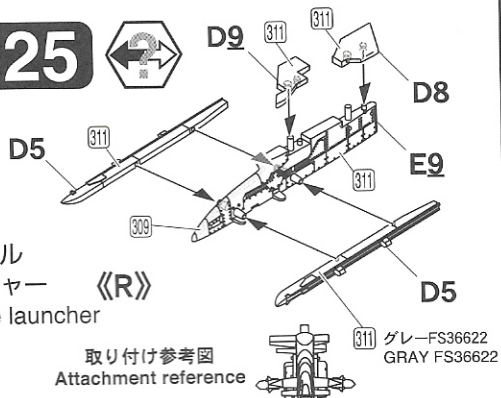


※①から④の順に取り付けます
Install in the order from ① to ④.

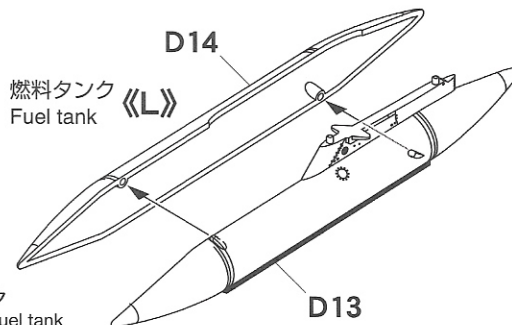
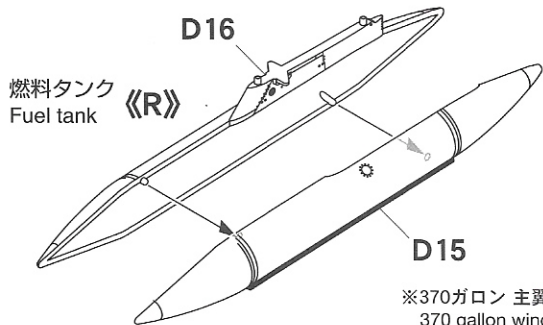
STEP 24



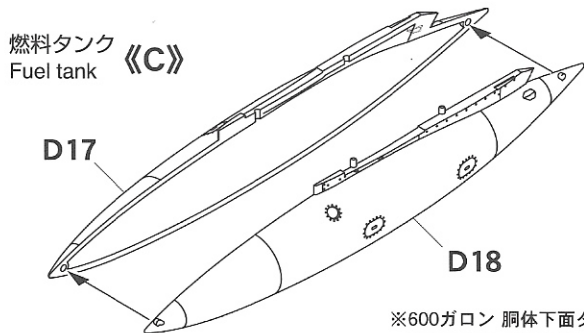
STEP 25



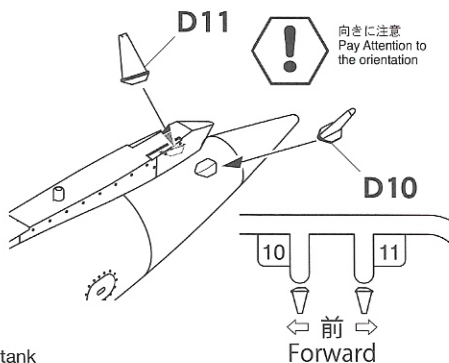
STEP 26



※370ガロン 主翼下面タンク
370 gallon wing external fuel tank



※600ガロン 胴体下面タンク
600 gallon centerline external fuel tank



STEP 27



燃料タンク 《L》
Fuel tank 《L》

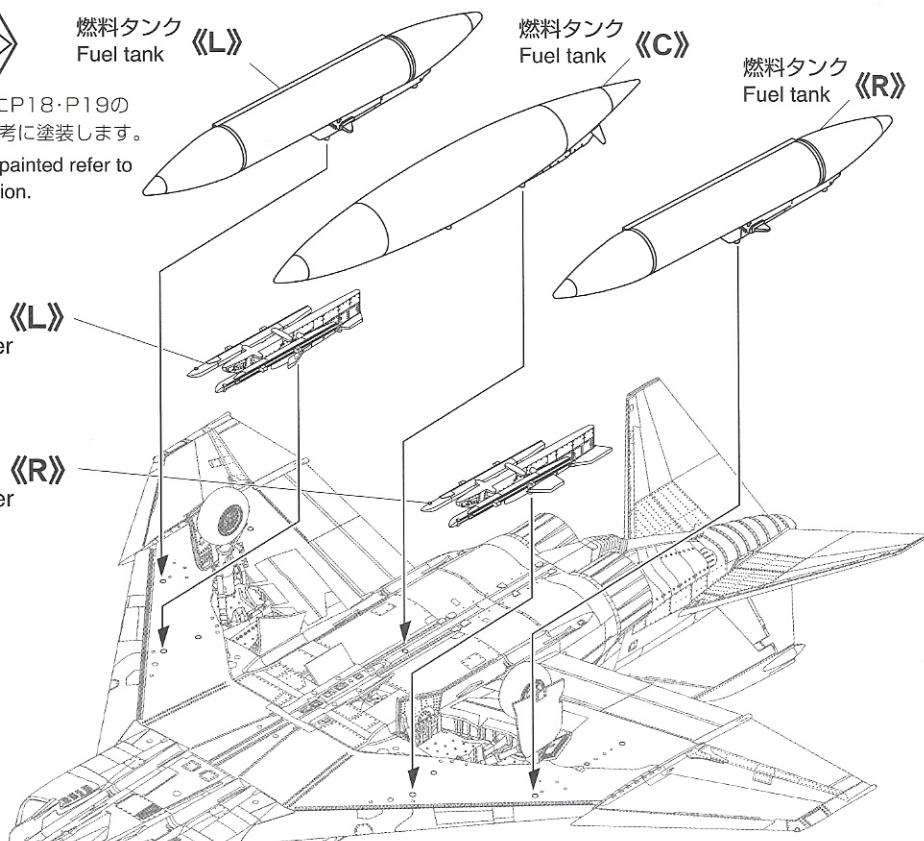
燃料タンク 《C》
Fuel tank 《C》

燃料タンク 《R》
Fuel tank 《R》

※燃料タンクは取り付け前にP18・P19の
塗装とマーキング を参考に塗装します。
The fuel tanks should be painted refer to
P18 or P19 before instllation.

ミサイル
ランチャー 《L》
Missile launcher

ミサイル
ランチャー 《R》
Missile launcher

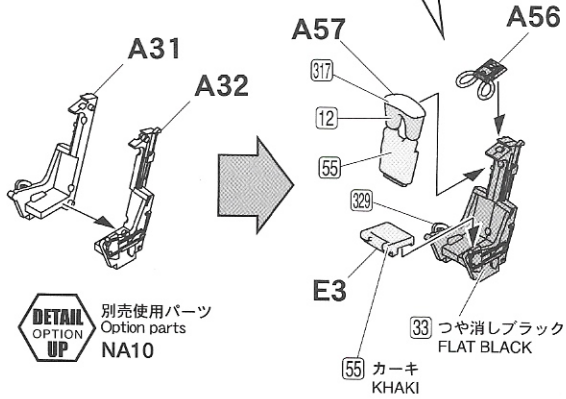


STEP 28

- 327 レッド FS11136
RED FS11136
- 317 グレー FS36231
GRAY FS36231
- 33 つや消しブラック
FLAT BLACK
- 329 イエロー FS13538
YELLOW FS13538

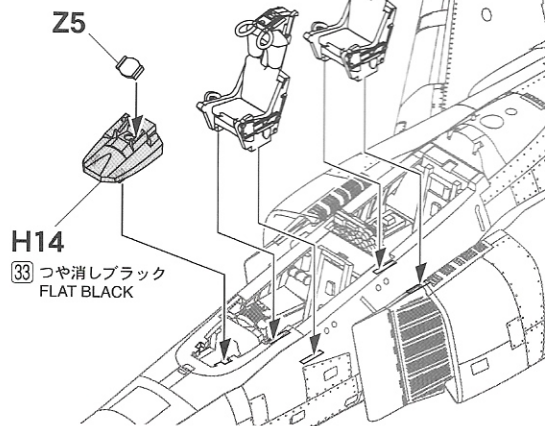
x2 2個作ります
Make 2 pieces

A56



別売使用パーツ
Option parts
NA10

STEP 29



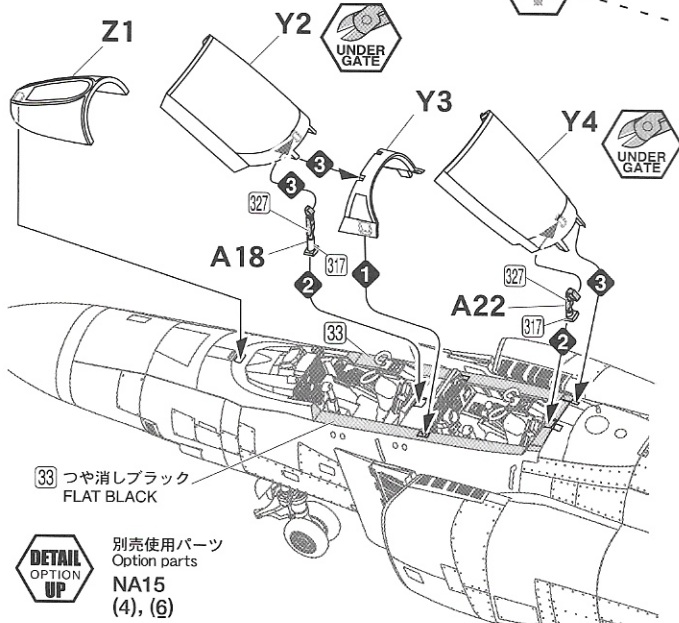
H14
33 つや消しブラック
FLAT BLACK

STEP 30

- Z1
- Y1

別売使用パーツ
Option parts
NA15
(5)

※①から④の順に取り付けます
Install in the order from ① to ④.



33 つや消しブラック
FLAT BLACK

別売使用パーツ
Option parts
NA15
(4), (6)

取り付け参考図
Attachment reference

STEP 31

8 シルバー(銀)
SILVER

F6

別売使用パーツ
Option parts
AA52

92 セミグロスブラック
SEMI GLOSS BLACK

STEP 32

H16

カラーナンバー対応表 ※近似色での表示です Color Reference

GSJクレオス・Mカラー(□数字)	GSJクレオス・水性カラー	GSJクレオス・アクリジョン	タミヤカラー(アクリル・エナメル)	タミヤカラー(ラッカー)	ガイアノーツ・ガイアカラー	English
1 ホワイト(白)	H1 ホワイト(白)	N1 ホワイト(白)	X2 ホワイト	LP2 ホワイト	001 ビュアホワイト	Gloss White
3 レッド(赤)	H3 レッド(赤)	N3 レッド(赤)	X7 レッド		003 ブライトレッド	Red
5 ブルー(青)	H5 ブルー(紺)	N5 ブルー(青)	X4 ブルー		004 ウルトラブルー	Blue
8 シルバー(銀)	H8 シルバー(銀)	N8 シルバー(銀)	X11 クロームシルバー	LP11 シルバー	009 ブライトシルバー	Silver
12 オリーブドラブ1	H52 オリーブドラブ1	N52 オリーブドラブ1	XF62 オリーブドラブ	LP28 オリーブドラブ		Olive Drab
28 黒鉄色	H18 黒鉄色	N18 黒鉄色	X10 ガンメタル		020 ガンメタル	Gun Metal
33 つや消しブラック	H12 つや消しブラック	N12 つや消しブラック	XF1 フラットブラック	LP3 フラットブラック	012 フラットブラック	Matt Black
50 クリアブルー	H93 クリアブルー	N93 クリアブルー	X23 クリアブルー	LP68 クリアブルー	044 クリアブルー	Clear Blue
55 カーキ	H81 カーキ	N81 カーキ	XF49 カーキ	LP73 カーキ		Khaki
61 焼鉄色	H76 焼鉄色	N76 焼鉄色	XF7+XF56			Burnt Iron
92 セミグロスブラック			X18 セミグロスブラック	LP8 セミグロスブラック	022 セミグロスブラック	Semi Gloss Black
137 タイヤブラック	H77 タイヤブラック	N77 タイヤブラック	XF85 ラバーブラック	LP65 ラバーブラック	075 ニュートラルグレー-V	Tyre Black
311 グレー FS36622					218 FS36622 グレー	FS36622
303 グリーン FS34102					216 FS34102 グリーン	FS34102
309 グリーン FS34079					215 FS34079ダークグリーン	FS34079
310 ブラウン FS30219					217 FS30219 タン	FS30219
316 ホワイト FS17875				LP35 インシグニアホワイト	071 ニュートラルグレー-I	FS17875
317 グレー FS36231						
327 レッド FS11136					003 ブライトレッド	FS11136
329 イエロー FS13538					005 サンシャインイエロー	FS13538

部品を破損・紛失された際は

紛失・破損などにより部品を請求される方はランナー(枠)単位で有償にてお分けいたします。下記の部品請求カード(コピー可)の必要ランナー名を○で囲みます。代金(消費税・送料込)を右記お支払い方法からお選びいただき、当社アフターサービス係(宛先は右下記載)までお申し込みください。いずれのパーツも本カード1枚につき1キット分に限らせていただきます。製品はその仕様もしくは価格を予告無く変更することがございます。

Finemolds

◆部品請求カード

No. FP41 アメリカ空軍 F-4E(初期型)

A	¥750	H	¥350
B	¥500	J	¥350
C	¥400	L1	¥400
D	¥400	Y	¥400
E	¥400	Z	¥400
F	¥500	デカール	¥750
G	¥350	説明書	¥500

Use Only in Japan

ご注文とお支払い方法

●「定額為替」「現金書留」「銀行振込」にてご送金の場合
左下欄の部品請求カード(コピー可)の必要ランナー名を○で囲み、お名前・ご住所・電話番号を書き添えたメモを同封いただき、定額為替、現金書留の場合は共に郵送してください。郵便振替または銀行振込にてお支払いの場合は、部品請求カードとお振込(予定)日・お振込人名を別途郵送ください。

郵便振替の場合は払込用紙の通信欄に「製品番号、品名、ランナー名(部品枠)、数量」をご記入ください。ご入金を確認でき次第発送いたします。為替手数料あるいは振込手数料、送料はお客様にてご負担ください。切手での送金はお受けできません。ご了承ください。

●代金引換(到着時にお支払い)にてご注文の場合

部品請求カード記載のパーツ代金に代引き手数料300円を加算した金額がお支払いの総額となります。ご希望の製品番号と製品名・部品番号とお届け先・お電話番号をファックスまたはEメールでお知らせください。ご注文時にいただいたお客様の個人情報は当該商品の発送および発送記録確認以外の目的には用いせん事をお約束いたします。

■郵便振替口座:

00840-2-21475
加入者名:
(有)ファインモールド

■銀行振込口座:

三菱UFJ銀行 豊橋支店
普通 5369261
(有)ファインモールド

有限会社ファインモールド

〒441-3301
愛知県豊橋市老津町的場53-2
TEL:0532-23-6810 FAX:0532-23-6811
※お電話でのお問い合わせ対応時間:
土・日・祝・夏期および年末年始の休業日を除く
午前9時30分~午後5時30分

インターネットホームページ

http://www.finemolds.co.jp

Eメールアドレス:

otemami@finemolds.co.jp

© 2021 Fine Molds Made in Japan

塗装とマーキング

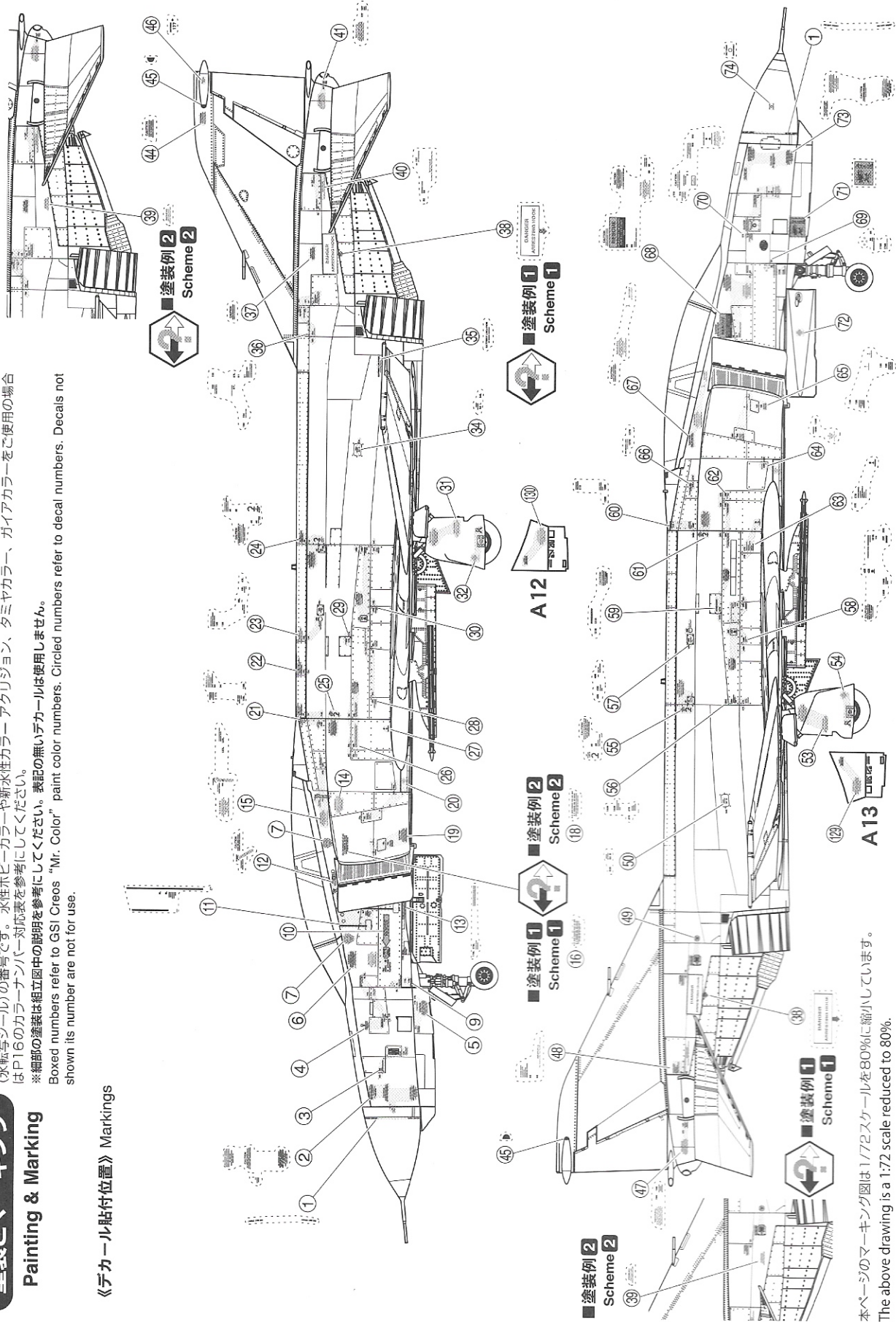
Painting & Marking

塗装色はGSIクレオスMr.カラーの色番号を□内の数字で、縋けて色名を指示しています。○で囲まれた数字は付属デカール(水転写シール)の番号です。水性ホビーカラーや新水性カラー・アクリション、タミヤカラー、ガイアカラーをご使用の場合はP16のカラーチャートに色番号を参考にしてください。

※細部の塗装は組立図中の説明を参考にしてください。表記の無いデカールは使用しません。

Boxed numbers refer to GSI Creos "Mr. Color" paint color numbers. Circled numbers refer to decal numbers. Decals not shown its number are not for use.

《デカール貼付位置》Markings

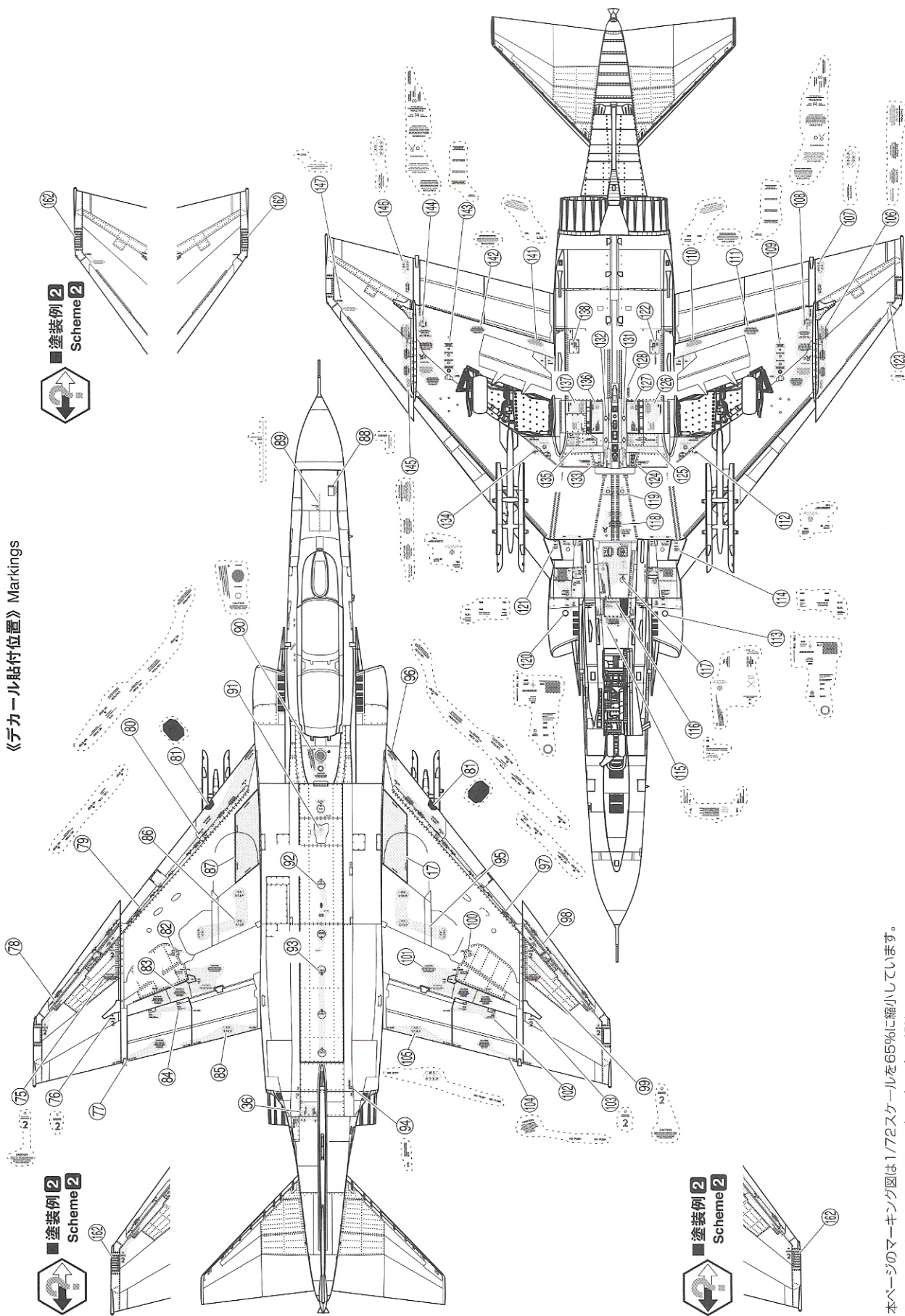


FP41 アメリカ空軍F-4E(初期型)組立P16

本ページのマーキング図は1/72スケールを80%に縮小しています。

The above drawing is a 1:72 scale reduced to 80%.

《デカール貼付位置》 Markings



FP41 アメリカ空軍 F-4E(初期型) 組説 P17

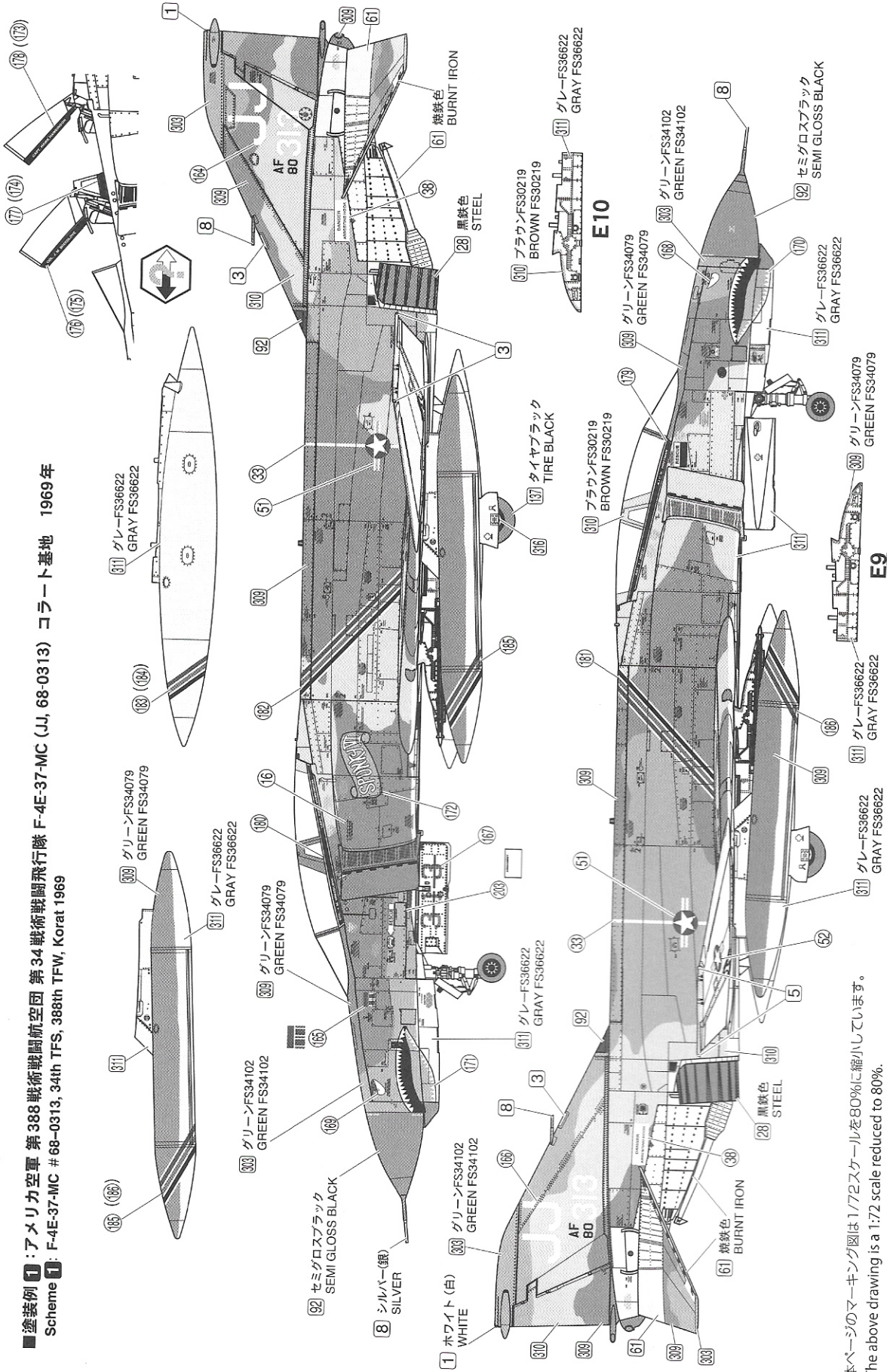
本ページのマーキング図は1/72スケールを65%に縮小しています。
The above drawing is a 1:72 scale reduced to 65%

塗装とマーキング

Painting & Marking

■ 塗装例 1: アメリカ空軍 第388戦術戦闘航空団 第34戦術戦闘飛行隊 F-4E-37-MC (JJ, 68-0313) コラート基地 1969年
 Scheme 1: F-4E-37-MC # 68-0313, 34th TFS, 388th TFW, Korat 1969

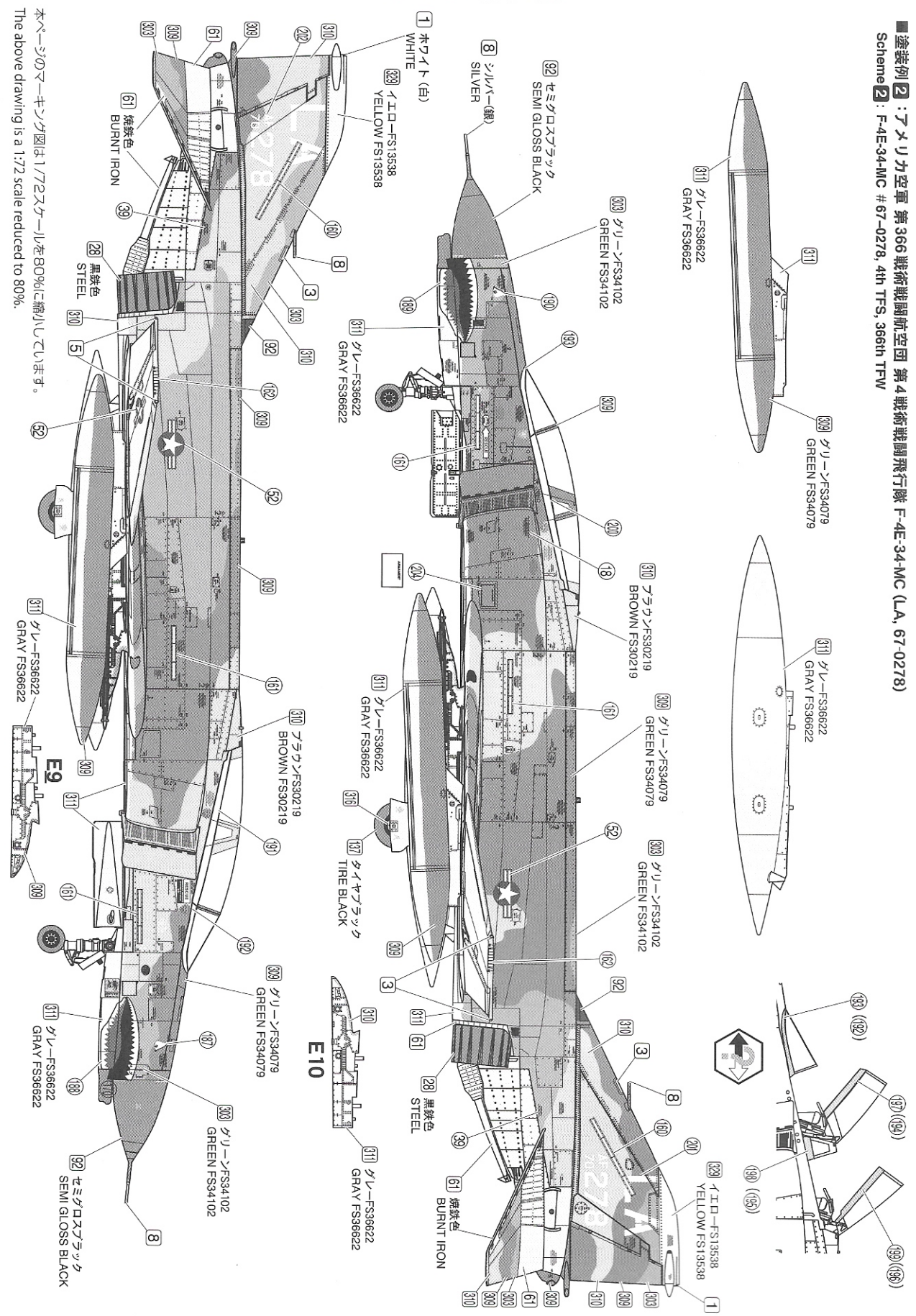
■ 機体色: 300 グリーンFS34102 GREEN FS34102
 Body color: 300 グリーンFS34102 GREEN FS34102
 311 グレーFS36622 GRAY FS36622
 300 ブラウンFS30219 BROWN FS30219
 311 グレーFS36622 GRAY FS36622



FP41 アメリカ空軍 F-4E (初期型) 解説 P18

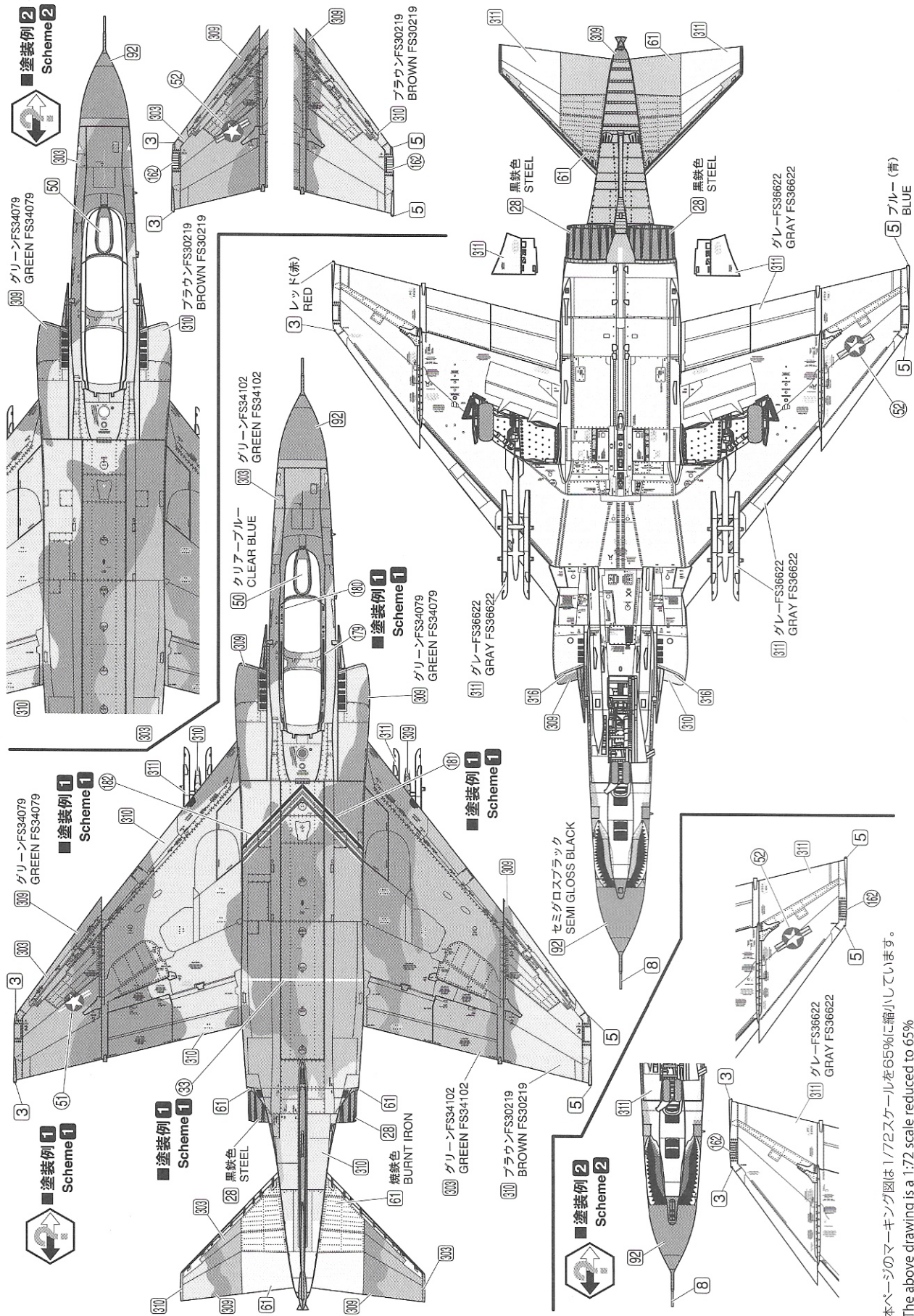
本ページのマーキング図は1/72スケールを80%に縮小しています。
 The above drawing is a 1:72 scale reduced to 80%.

■塗装例 2: アメリカ空軍 第366戦術戦闘飛行隊 第4戦術戦闘飛行隊 F-4E-34-MC (LA, 67-0278)
Scheme 2: F-4E-34-MC # 67-0278, 4th TFS, 366th TFW



F41 アメリカ空軍 F-4E (初期型) 塗装 P19

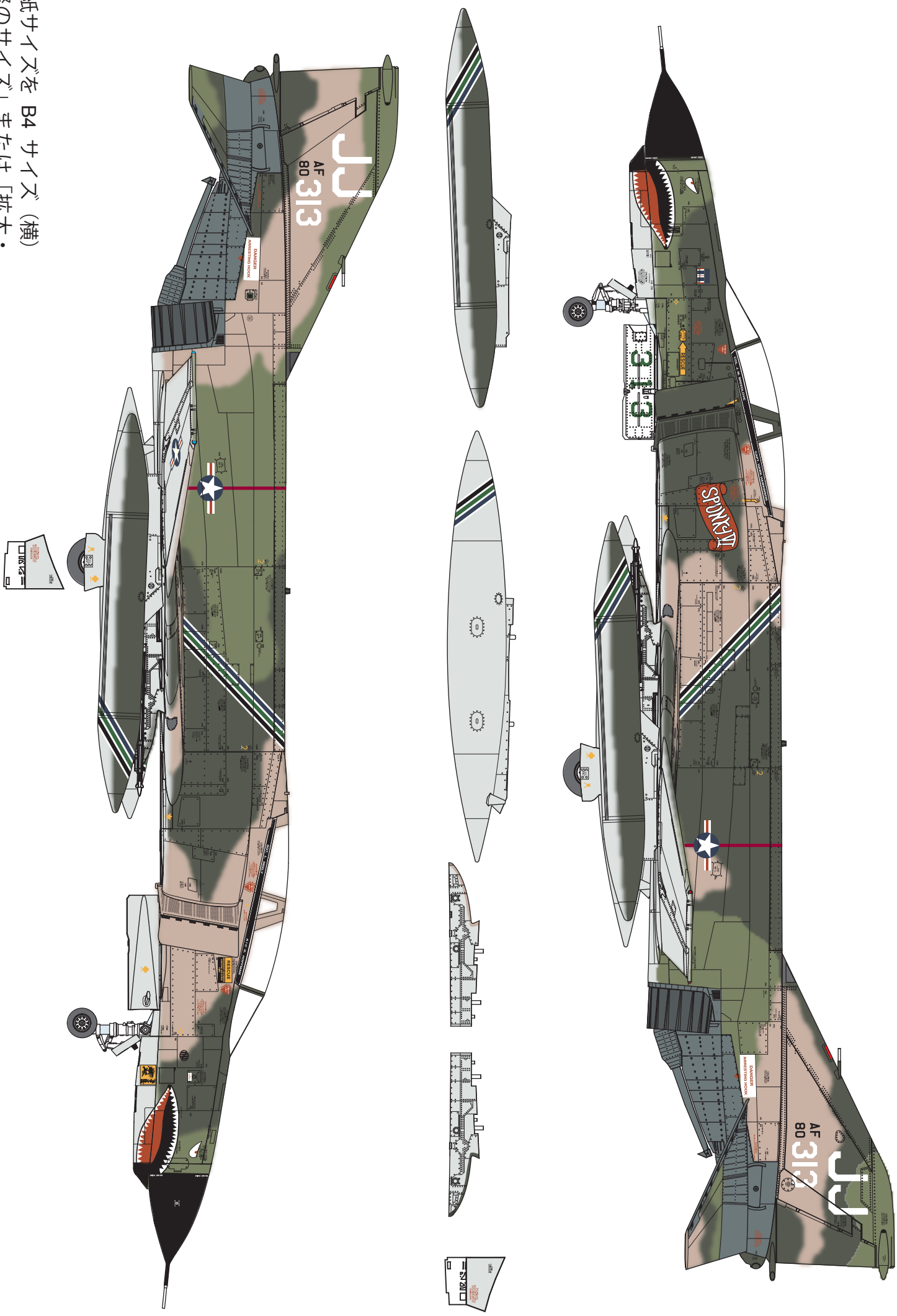
本ページのスケッチ図は1/72スケールを80%に縮小しています。
The above drawing is a 1:72 scale reduced to 80%.



FP41 アメリカ空軍 F-4E(初期型) 組説 P20

本ページのマーキング図は1/72スケールを65%に縮小しています。
 The above drawing is a 1/72 scale reduced to 65%.

- 塗装例 1 : アメリカ空軍 第388戦術戦闘航空団 第34戦術戦闘飛行隊
 F-4E-37-MC (JJ, 68-0313) コラート基地 1969年
 Scheme 1 : F-4E-37-MC #68-0313, 34th TFS, 388th TFW, Korat 1969



印刷設定にて用紙サイズを B4 サイズ (横) に設定し、「実際のサイズ」または「拡大・縮小しない」を選択して印刷すると、概ね 1/72 スケールにてプリントアウトすることができます。

※当データの使用は、個人の使用に限定させていただきます。
 営利目的等による使用・複製はお断りいたします。
 また、弊社は当データを使用した事により発生しうる如何なる障害および事故等についても一切責任を負いません。