

MtI.SPW.Sd.Kfz.251/1 Ausf.D mit Schwerer Wurfrahmen 40 STUKA ZU FUSS



1/35 ミリタリーミニチュアシリーズ NO.151
ハノマークD型「グランドスツーカー」
ロケットランチャー搭載型



It was shortly after the invasion of Russia in 1941, that the German Wehrmacht began to seriously consider a necessity of increasing firepower in their motorized infantry formations. By applying some simple modifications to the Sd.Kfz. 251 infantry half-track, they partially fulfilled this requirement. One of these variants was designated the "Sd.Kfz. 251/1 mit Wurfrahmen" (the Sd.Kfz. 251/1 with launching frames). It was adapted for six, externally mounted frames housing short-range rockets of 28cm and 32cm size. The wooden or metal rocket containers were used as shipping crates during transport, and were attached to base plates on the sides of

the vehicle for firing. Aiming direction was provided by pointing the vehicle at the target. Two rods were attached on the front of the engine hood, to help the driver align the vehicle on the target. Elevation was adjusted by changing the angle of the container mounting plate. The rockets were fired electrically from inside the vehicle. With an effective range of more than 2000 meters, the rockets provided the German infantrymen with effective fire support against close in area targets. This highly effective half-track was affectionately called the "Stuka zu Fuss", or Stuka on foot, taken from the German Ju87 series dive bombing aircraft.

Die Deutsche Armee zog die Notwendigkeit der Steigerung der Feuerkraft bei ihrer motorisierten Infanterie kurz nach dem Einmarsch in RUSSLAND im Jahre 1941 in Betracht. Sie erfüllten diese Aufgabenstellung teilweise durch einige einfache Änderungen an dem Sd.Kfz. 251 Infanterie-Halbketten-Fahrzeug. Eine der Varianten des Sd.Kfz. 251 bezeichnete man Sd.Kfz. 251/1 mit Wurfrahmen. Dieses Gerät konnte auf außen angebrachten Trägern sechs Kurzstreckenraketen bzw. Nebelgranaten mit einer Größe von 28 cm und 32 cm aufnehmen. Die Raketenbehälter aus Holz oder Metall wurden während des Transports als Versandkisten verwendet. Die Zieleinstellung

wurde durch ein Ausrichten des Fahrzeuges auf das Ziel erreicht. Vorne auf der Motorhaube befanden sich zwei Stangen, welche dem Fahrer beim Anvisieren des Ziels halfen. Durch Anhebung der Geschößträgerplatte wurde eine Winkelveränderung bewirkt, wodurch man Zieländerungen erreichte. Die Raketen wurden elektrisch vom Fahrzeuginneren abgefeuert. Mit einer effektiven Reichweite von mehr als 2000 m lieferten die Raketen der deutschen Infanterie Feuerunterstützung gegen Ziele in der näheren Umgebung. Dieses äußerst effektvolle Halbketten-Fahrzeug wurde scherzhaft "STUKA ZU FUSS" genannt, welches von den Ju87 Sturzkampfbombern herrührte.

C'est peu après l'invasion de la Russie en 1941 que la Wehrmacht considéra sérieusement la nécessité d'accroître la puissance de feu de ses formations d'infanterie mécanisée. En apportant quelques modifications simples au Sd.Kfz. 251, transport d'infanterie semi-chenillé, cet objectif fut partiellement atteint. L'une de ces variantes était désignée "Sd.Kfz 251/1 mit Wurfrahmen" (Sd.Kfz. 251/1 avec châssis de lancement). Ce modèle pouvait emporter et mettre en œuvre six châssis externes abritant des fusées à courte portée de 28 ou 32cm. Les châssis en bois ou métal servaient de protection lors du transport et de bases de lancement après fixa-

tion sur les flancs du véhicule. La visée s'effectuait en pointant le véhicule vers la cible. Deux perches étaient installées sur l'avant du capot afin d'aider le conducteur à aligner l'engin sur la cible. L'élévation se réglait très facilement en modifiant l'incidence des châssis. L'allumage des fusées s'effectuait électriquement depuis l'intérieur du véhicule. D'une portée de plus de 2000 mètres, ces fusées fournissaient aux fantassins allemands un appui-feu efficace contre les points de résistance rapprochés. Ce halftrack très efficace fut dénommé affectueusement "Stuka zu Fuss", ou Stuka à pied par analogie avec le bombardier en piqué Ju87 Stuka.

ドイツ軍のロケット兵器開発の歴史は、1931年、ドイツ軍兵器局がロケット推進の基礎研究を指令した日から始まりました。そして戦略ミサイルの基礎となったV-2号の開発過程で、最初に戦場に登場した新兵器がロケット弾(Nb. Werfer)だったのです。

1941年、15cmロケット弾が、次いで大型の28/32cmロケット弾が生産に入りました。これらのロケット弾には全く翼がなく、飛行は弾の後尾の縁に備えた多数の噴射口からロケット推進によって、安定した飛翔を得るように造られていました。この頃、ソ連で完成した「カチューシャ」砲の8.2cm有尾翼ロケット弾、M-8型と比べても、このロケット弾は構造的にはるかに優れたものでした。

最初に前線に配備されたのは28/32cmロケット弾41型(28/32cm Nb. wf.41)でした。このロケット弾は、高性能炸薬を36kg装填し

た28cm SPR弾と焼夷性油脂を45ℓ装填した32cm MFI弾の2種類からなっていました。又、このロケット弾が真先に配備された理由は発射台ともいえる発射架を必要とせず、単に発射棒だけで射撃できるからでした。この発射棒(40型と41型)は、再使用できる金属性のものを使い捨てた木製のものと2種類が製造されました。ドイツ軍は、直ちに装甲擲弾兵部隊の「脚」であったハノマーク製の兵員輸送車に、この新兵器を装備し、装甲擲弾兵連隊の工兵中隊に配属することを決めました。この車両は車体両側にSPR弾を5発、MFI弾を1発発射棒付で取付られ、Sd. Kfz-251/1 Nb 枠付兵員輸送車(A型からD型まで)と呼ばれました。一方、前線では、そのすさまじい爆音と威力から「歩くスツーカー」(歩く急降下爆撃機)と呼ばれ相手からは「グランドスツーカー」とも呼ばれて、多くのドイツ軍兵士から信頼されました。

作る前にならず
お読み下さい。

READ BEFORE ASSEMBLY.
ERST LESEN — DANN BAUEN.
A LIRE AVANT ASSEMBLAGE.

イラスト：上田 信

★お買い求めの際、または組み立ての前には必ずキットの内容をお確かめ下さい。
★組み立てに入る前に、説明図をよく見て、全体の流れをつかんで下さい。
★接着剤、塗料は、必ずプラスチック用をお使い下さい。(別売)
★接着剤や塗料を使用する際は、十分換気に気をつけて下さい。

★Study the instruction thoroughly before assembly.
★Use plastic cement and paints only (available separately).
★Use cement sparingly and ventilate room while constructing.

★Vor Baubeginn die Bauanleitung genau durchlesen.
★Nur Klebstoff und Farben für Plastik verwenden

den (separat erhältlich).
★Nicht zuviel Klebstoff verwenden. Die Raum sollte beim Basteln gut gelüftet sein.

★Bien étudier les instructions de montage.
★Utiliser uniquement une colle et des peintures spéciales pour le polystyrène (disponibles séparément).
★Utiliser aussi peu que possible la colle et aérer la pièce pendant la construction.

★下図の工具を用意して下さい。
★Tools required.
★Benötigtes Werkzeug.
★outillage nécessaire

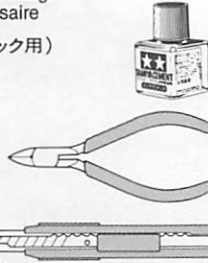
接着剤(プラスチック用)
Cement
Kleber
Colle

ニッパー
Side cutter
Zwickzange
Pince coupante

ナイフ
Modeling knife
Modelliermesser
Couteau de modéliste

ピンセット
Tweezers
Pinzette
Précettes

セロファンテープ
Cellophane tape
Tesafilm
Ruban adhésif



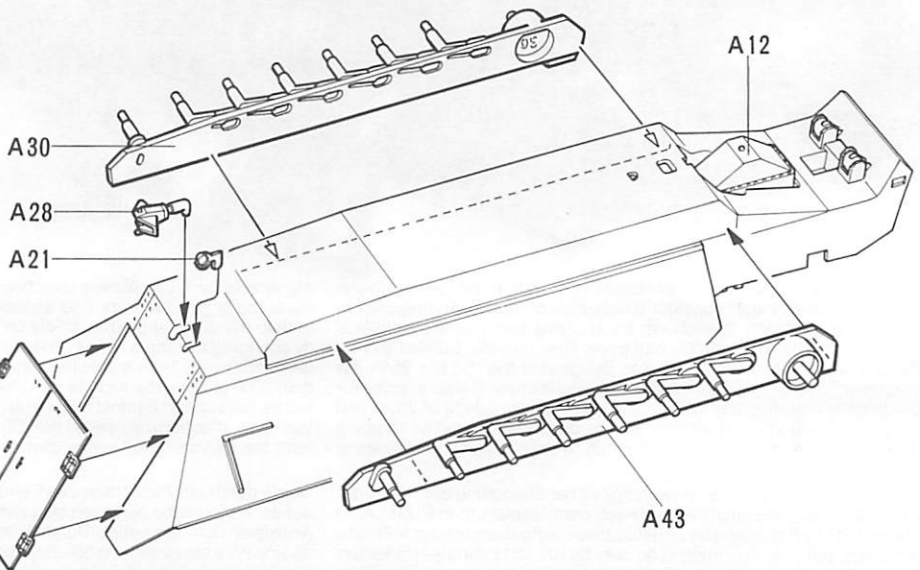
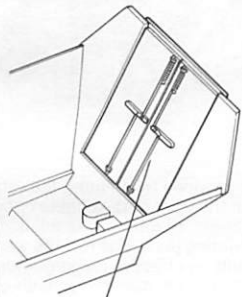
塗装指示のマークです。タミヤカラーのカラーナンバーで指示しました。

| | |
|--------------|--------------------------------------------------------------|
| TS-1 (XF-64) | ● レッドブラウン / Red brown / Rotbraun / Rouge brun |
| TS-2 (XF-61) | ● ダークグリーン / Dark green / Dunkelgrün / Vert foncé |
| TS-3 (XF-60) | ● ダークイエロー / Dark yellow / Dunkelgelb / Jaune foncé |
| X-10 | ● ガンメタル / Gun metal / Metall-grau / Gris acier |
| X-11 | ● クロームシルバー / Chrome silver / Chrom-Silber / Aluminium chromé |
| XF-1 | ● フラットブラック / Flat black / Matt schwarz / Noir mat |
| XF-2 | ● フラットホワイト / Flat white / Matt weiß / Blanc mat |
| XF-7 | ● フラットレッド / Flat red / Matt rot / Rouge mat |
| XF-10 | ● フラットブラウン / Flat brown / Matt braun / Brun mat |
| XF-15 | ● フラットフレッシュ / Flat flesh / Fleischfarbenmat / Chair mate |
| XF-22 | ● RLMグレイ / RLM grey / RLM-grau / Gris R.L.M. |
| XF-52 | ● フラットアース / Flat earth / Erdfarbe / Terre mate |
| XF-56 | ● メタリックグレイ / Metallic grey / Graumetallic / Gris métallisé |
| XF-65 | ● フィールドグレイ / Field grey / Feldgrau / Gris campagne |

不要部品……………A25, B9, B10, B15, C2,
Not used. D15, D16, D19, D20, D24,
Nicht verwenden. D26, D27, D28
Non utilisé.

1 車体下部のくみたち

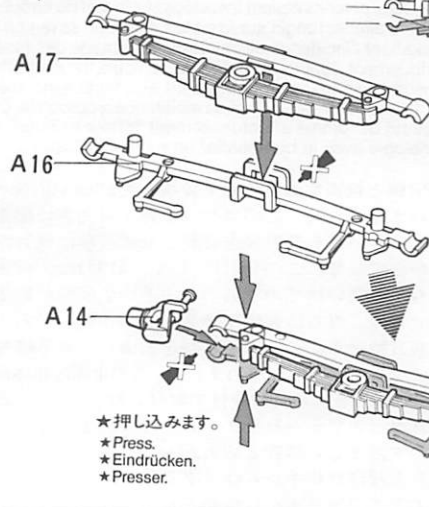
Lower hull
Wanne
Coque inférieure



★上下の向きに注意します。
★Note placement.
★Auf richtige Plazierung achten.
★Noter le sens.

2 フロントサスペンションのくみたち

Front suspension
Radaufhängung vorne
Suspension avant



★スキ間をあけます。
★Temporarily spread apart.
★Etwas aufschlagen.
★Espacer temporairement.

★押し込みます。
★Press.
★Eindrücken.
★Presser.

✗ このマークの所は接着不要です。
Do not cement.
Nicht kleben.
Ne pas coller.

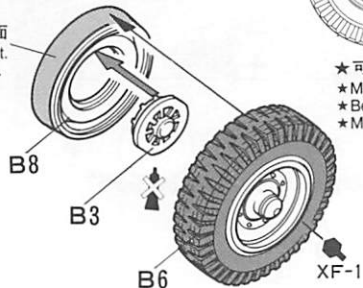
★接着面
★Cement.
★Kleben.
★Coller.

3 ホイールのくみため

Wheel assembly
Rad-Einbau
Assemblage des roues

- 《A》 フロントホイール ★2個作ります。
Front wheel ★Make 2.
Vorderrad ★2 Sätze machen.
Roue avant ★Faire 2 jeux.

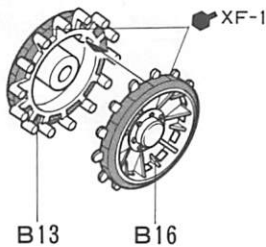
★接着面
★Cement.
★Kleben.
★Coller.



★可動です。
★Movable.
★Beweglich.
★Mobile.

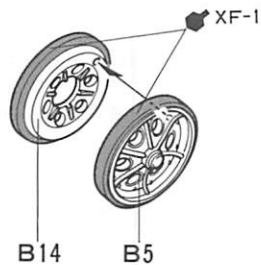
- 《B》 ドライブプロケット
Drive sprocket
Kettentriebrad
Barbotin

★2個作ります。
★Make 2.
★2 Sätze machen.
★Faire 2 jeux.



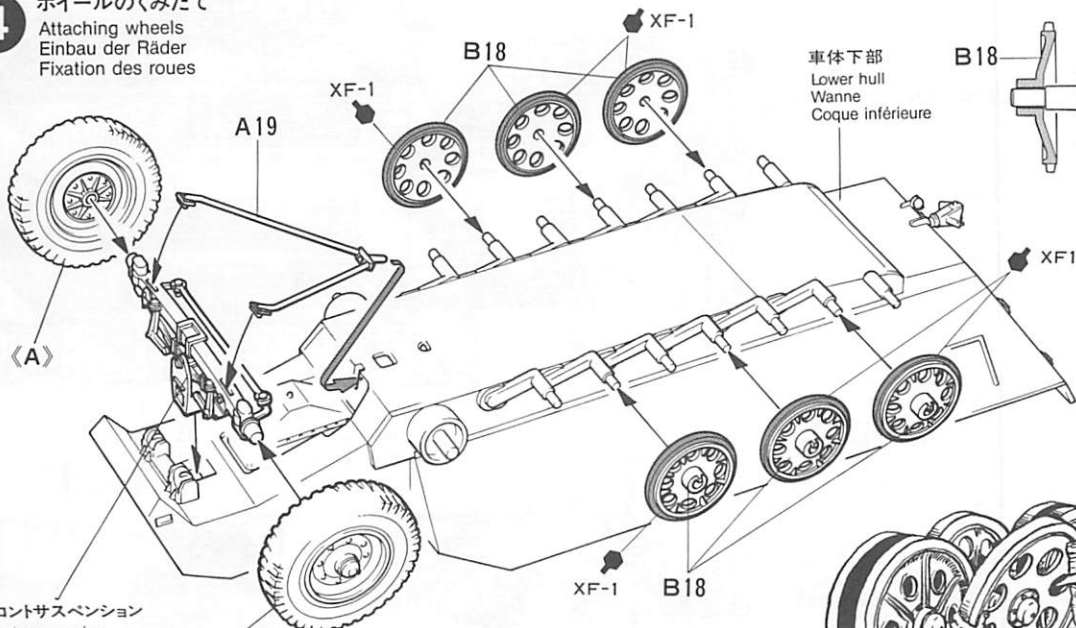
- 《C》 ロードホイール
Road wheel
Laufrad
Roue de route

★8個作ります。
★Make 8.
★8 Sätze machen.
★Faire 8 jeux.



4 ホイールのくみため

Attaching wheels
Einbau der Räder
Fixation des roues

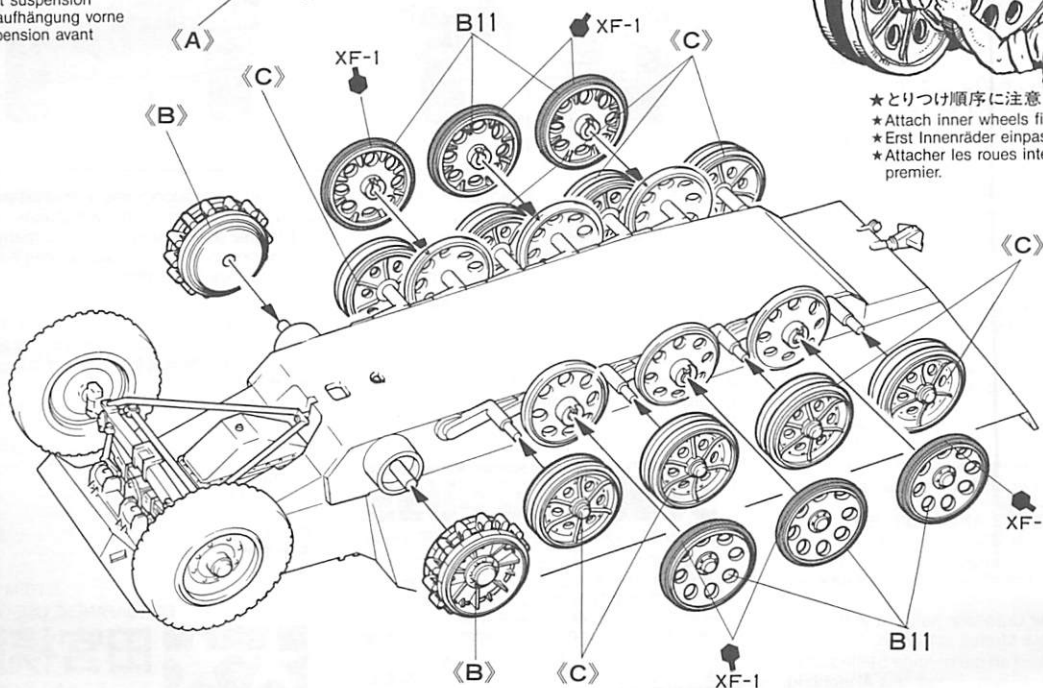


車体下部
Lower hull
Wanne
Coque intérieure

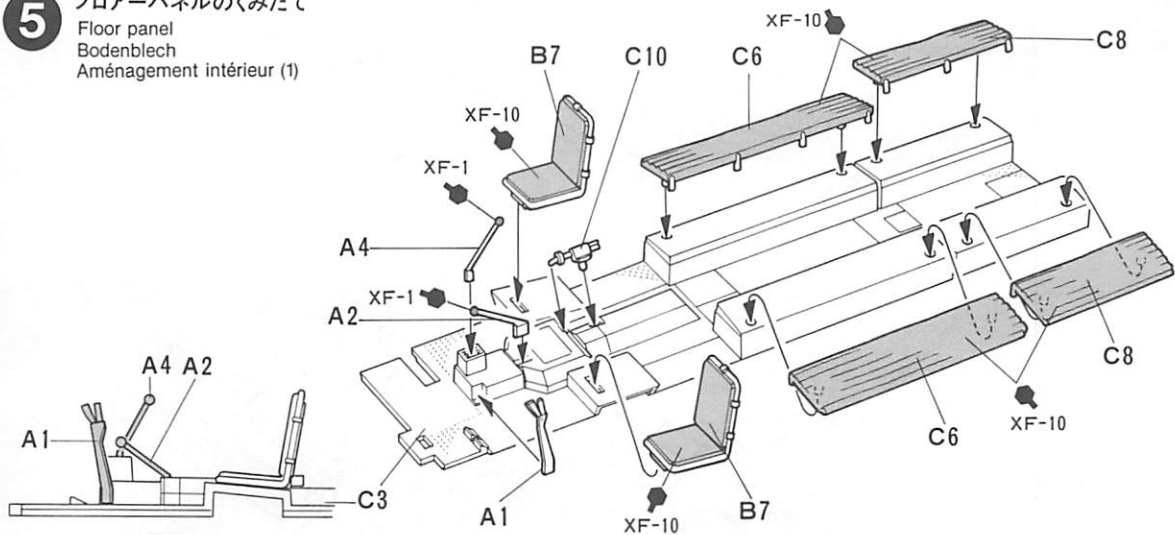
フロントサスペンション
Front suspension
Radaufhängung vorne
Suspension avant



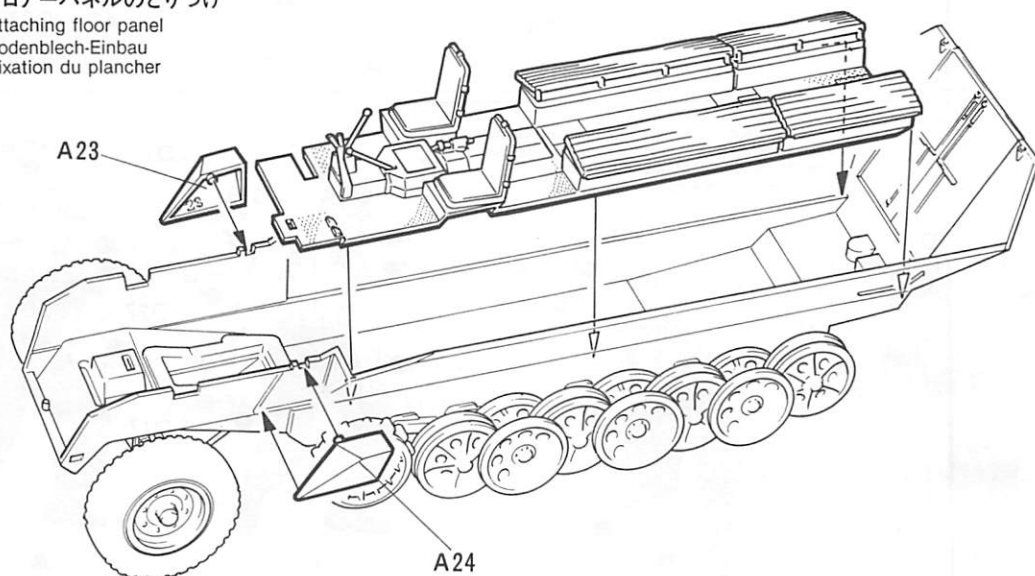
★とりつけ順序に注意して下さい。
★Attach inner wheels first.
★Erst Innenräder einpassen.
★Attacher les roues intérieures en premier.



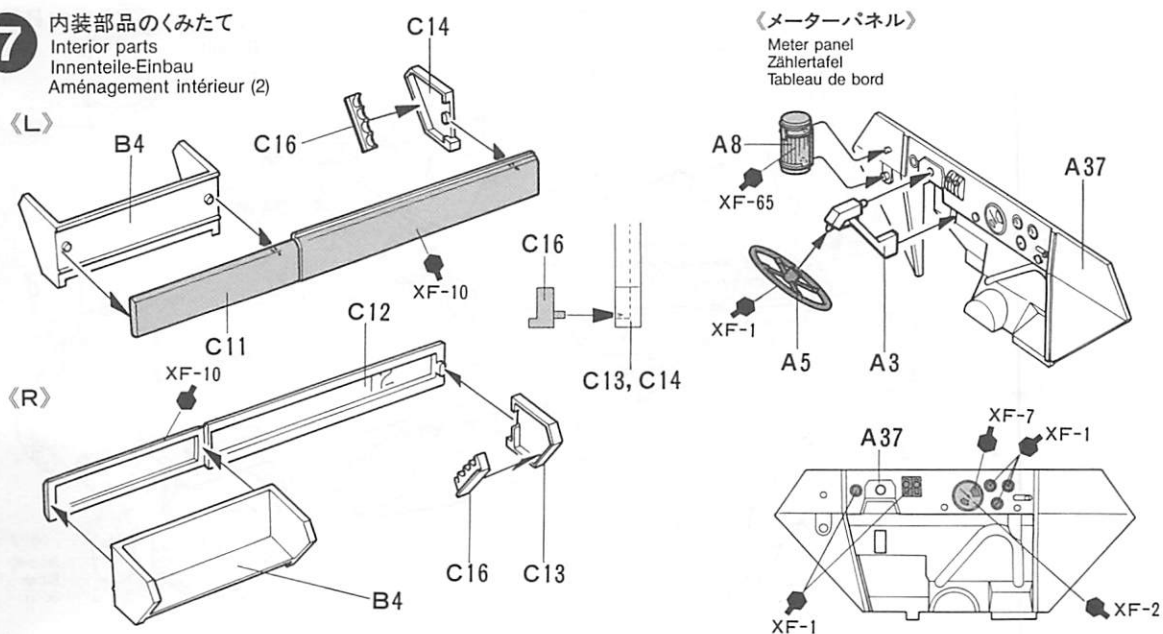
5 フロアパネルのくみたて
 Floor panel
 Bodenblech
 Aménagement intérieur (1)

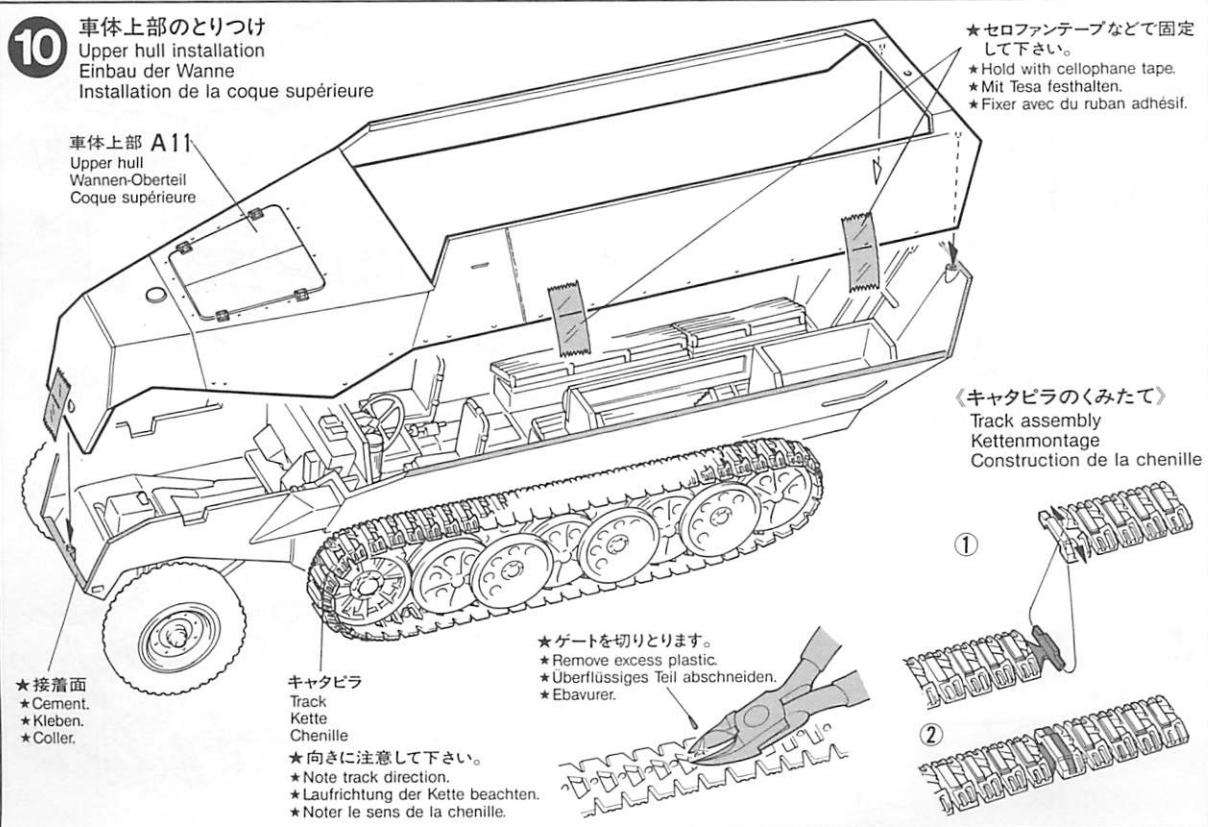
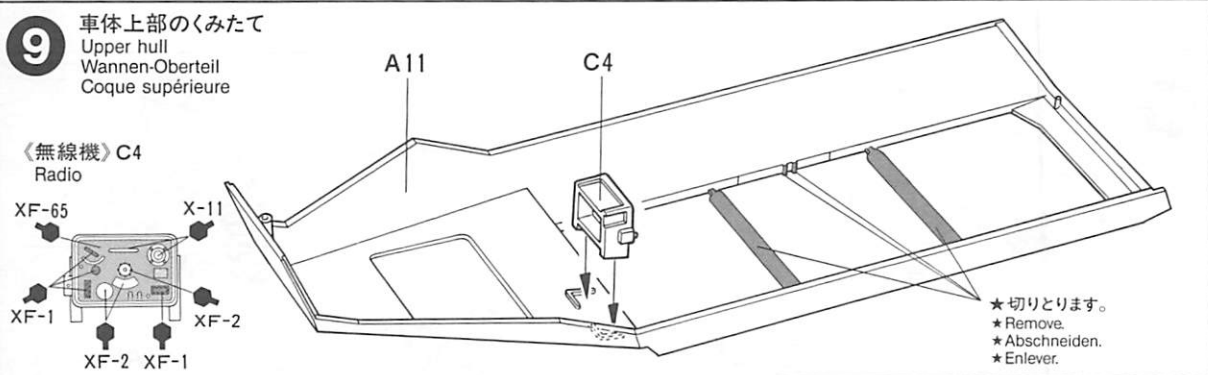
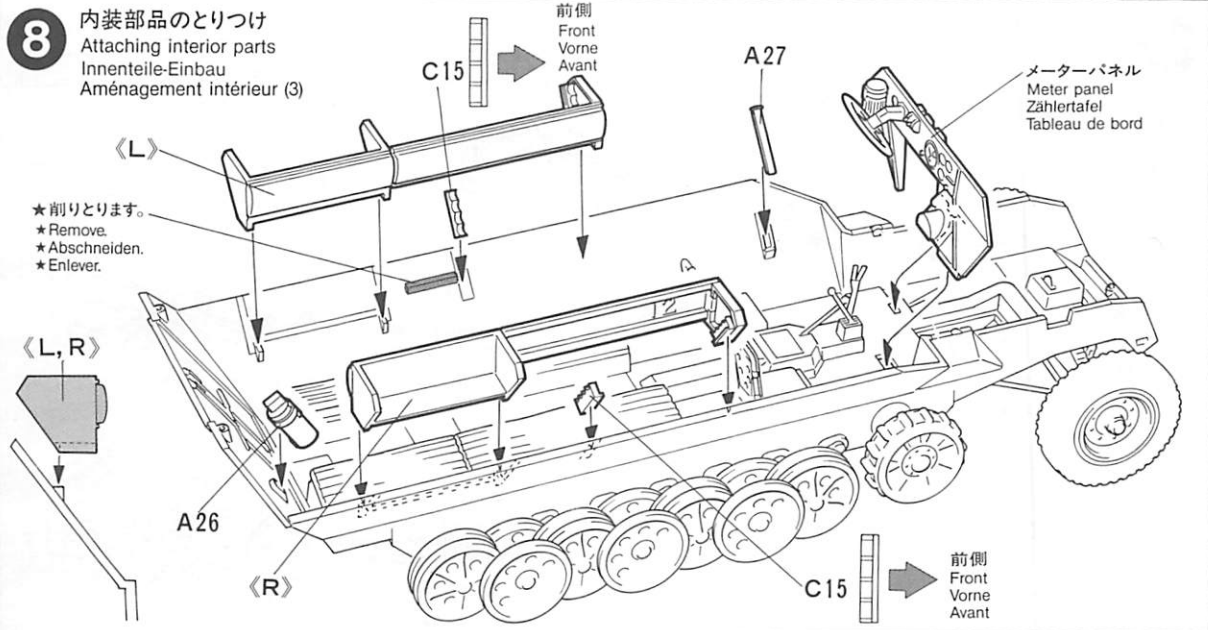


6 フロアパネルのとりつけ
 Attaching floor panel
 Bodenblech-Einbau
 Fixation du plancher



7 内装部品のくみたて
 Interior parts
 Innenteile-Einbau
 Aménagement intérieur (2)



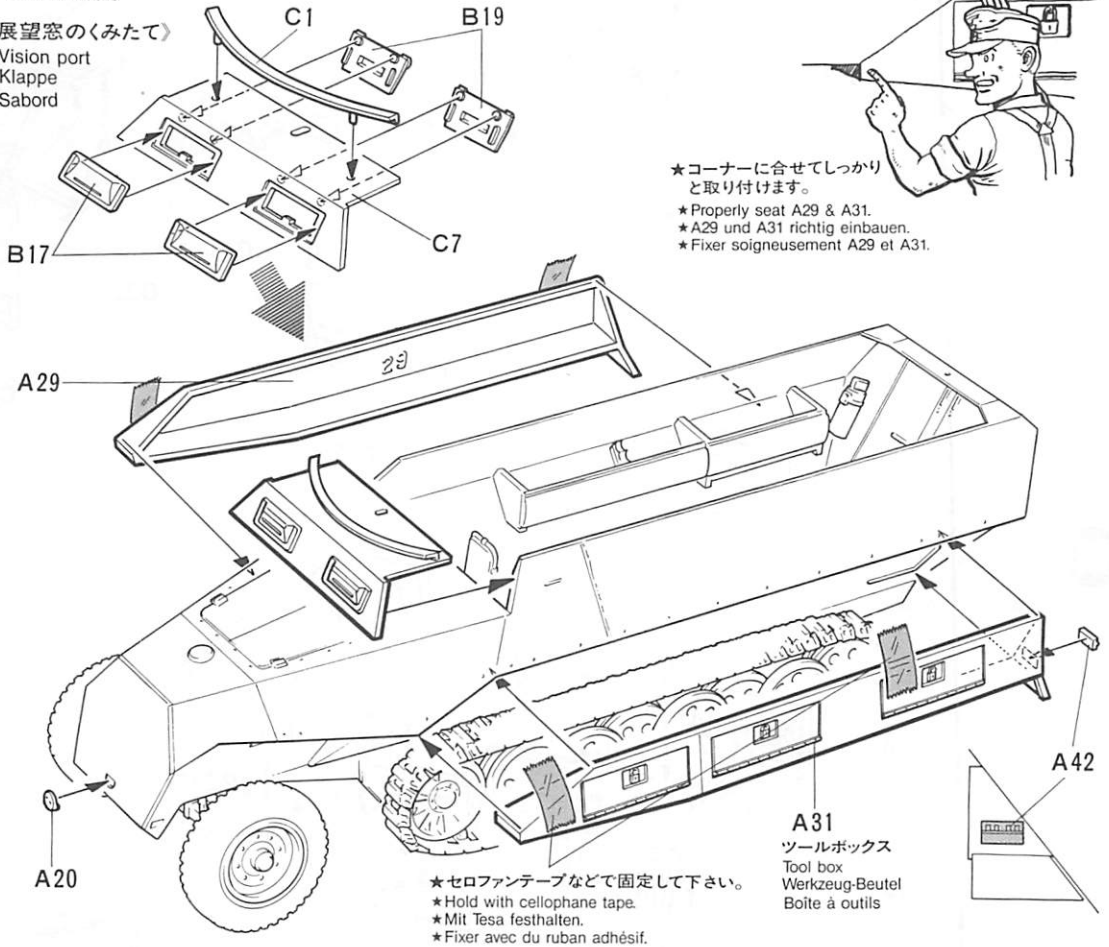


11

ツールボックスのとりつけ

Tool box
Werkzeug-Beutel
Boîte à outils

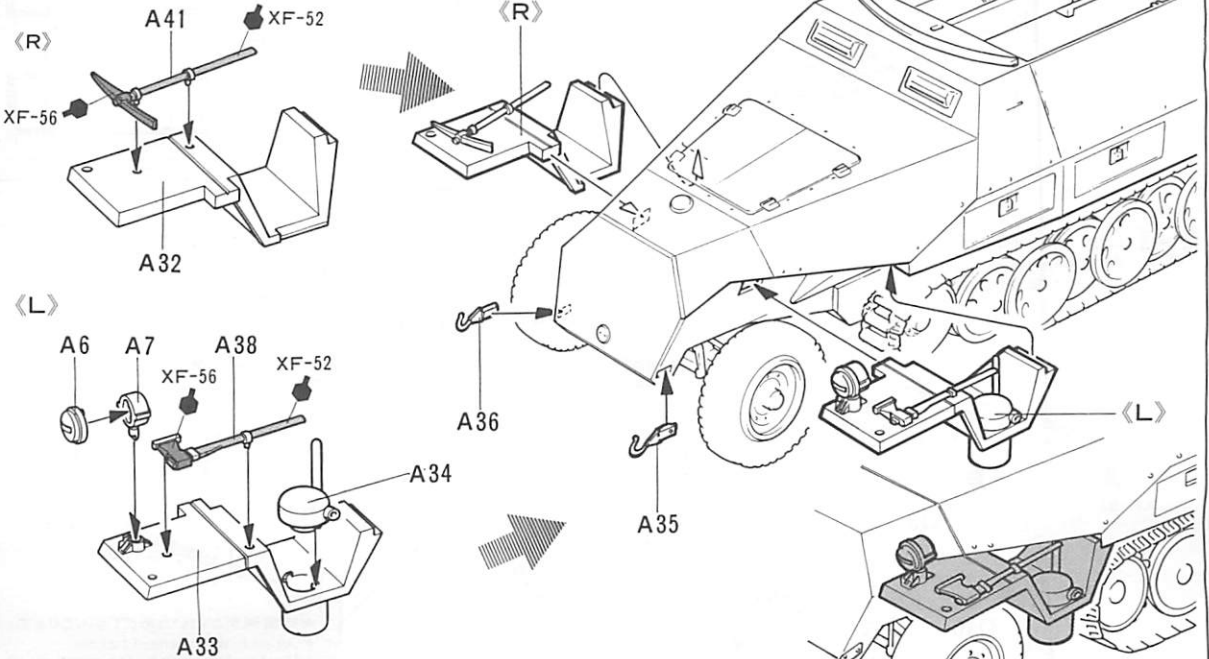
《展望窓のくみため》
Vision port
Klappe
Sabord



12

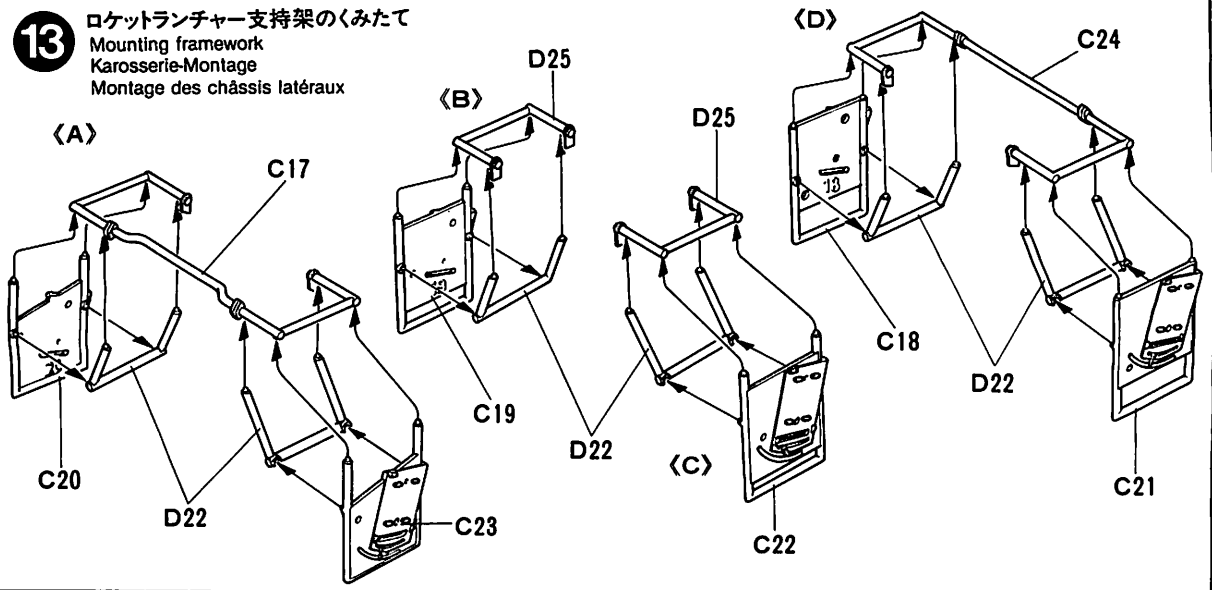
フロントフェンダーのとりつけ

Front fender
Vorderer Kotflügel
Garde-boue avant



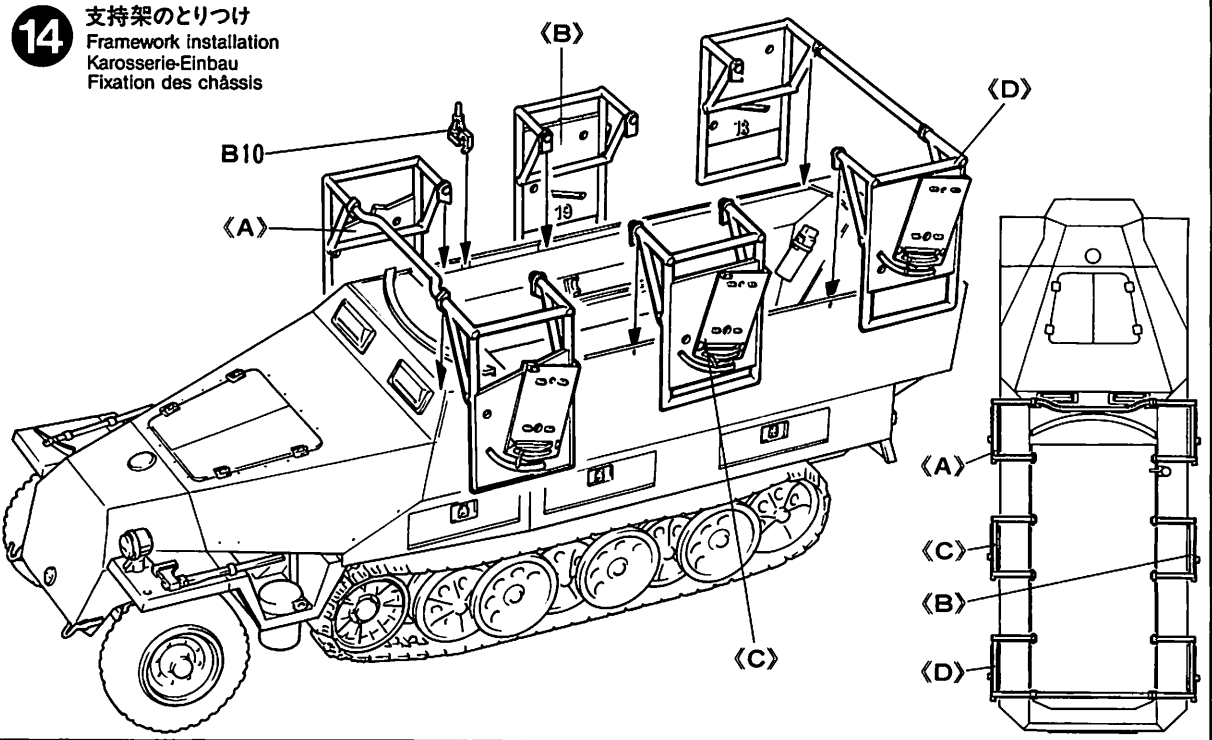
13

ロケットランチャー支持架のくみため
 Mounting framework
 Karosserie-Montage
 Montage des châssis latéraux



14

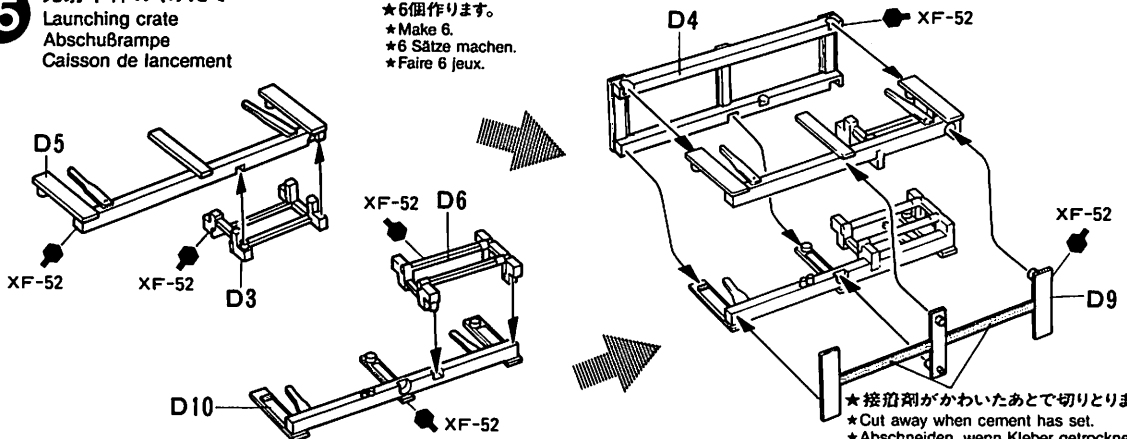
支持架のとりつけ
 Framework installation
 Karosserie-Einbau
 Fixation des châssis



15

発射木枠のくみため
 Launching crate
 Abschußrampe
 Caisson de lancement

- ★6個作ります。
- ★Make 6.
- ★6 Sätze machen.
- ★Faire 6 jeux.



- ★接着剤がかわいたあとで切りとります。
- ★Cut away when cement has set.
- ★Abschneiden, wenn Kleber getrocknet ist.
- ★Enlever après séchage de la colle.

16

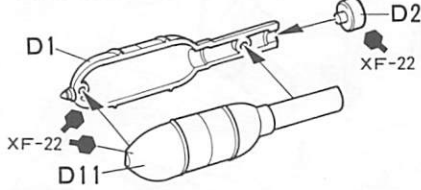
ロケット弾のくみため

Rocket
Rakete
Fusée

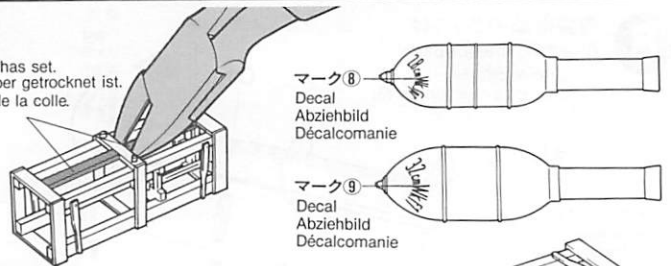
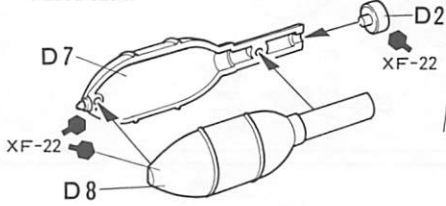
★接着がかわいたあとで
切りとります。

★Cut away when cement has set.
★Abschneiden, wenn Kleber getrocknet ist.
★Enlever après séchage de la colle.

《28cmロケット弾》 ★6個作ります。
★Make 6.
★6 Sätze machen.
★Faire 6 jeux.



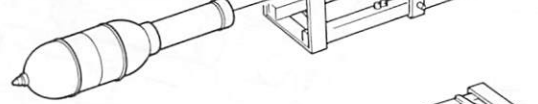
《32cmロケット弾》 ★2個作ります。
★Make 2.
★2 Sätze machen.
★Faire 2 jeux.



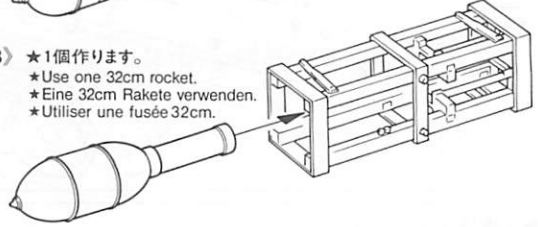
マーク⑧
Decal
Abziehbild
Décalcomanie

マーク⑨
Decal
Abziehbild
Décalcomanie

《A》 ★5個作ります。
★Use five 28cm rockets.
★5 28cm Raketen verwenden.
★Utiliser 5 fusées 28cm.



《B》 ★1個作ります。
★Use one 32cm rocket.
★Eine 32cm Rakete verwenden.
★Utiliser une fusée 32cm.



17

ロケット弾のとりつけ左側

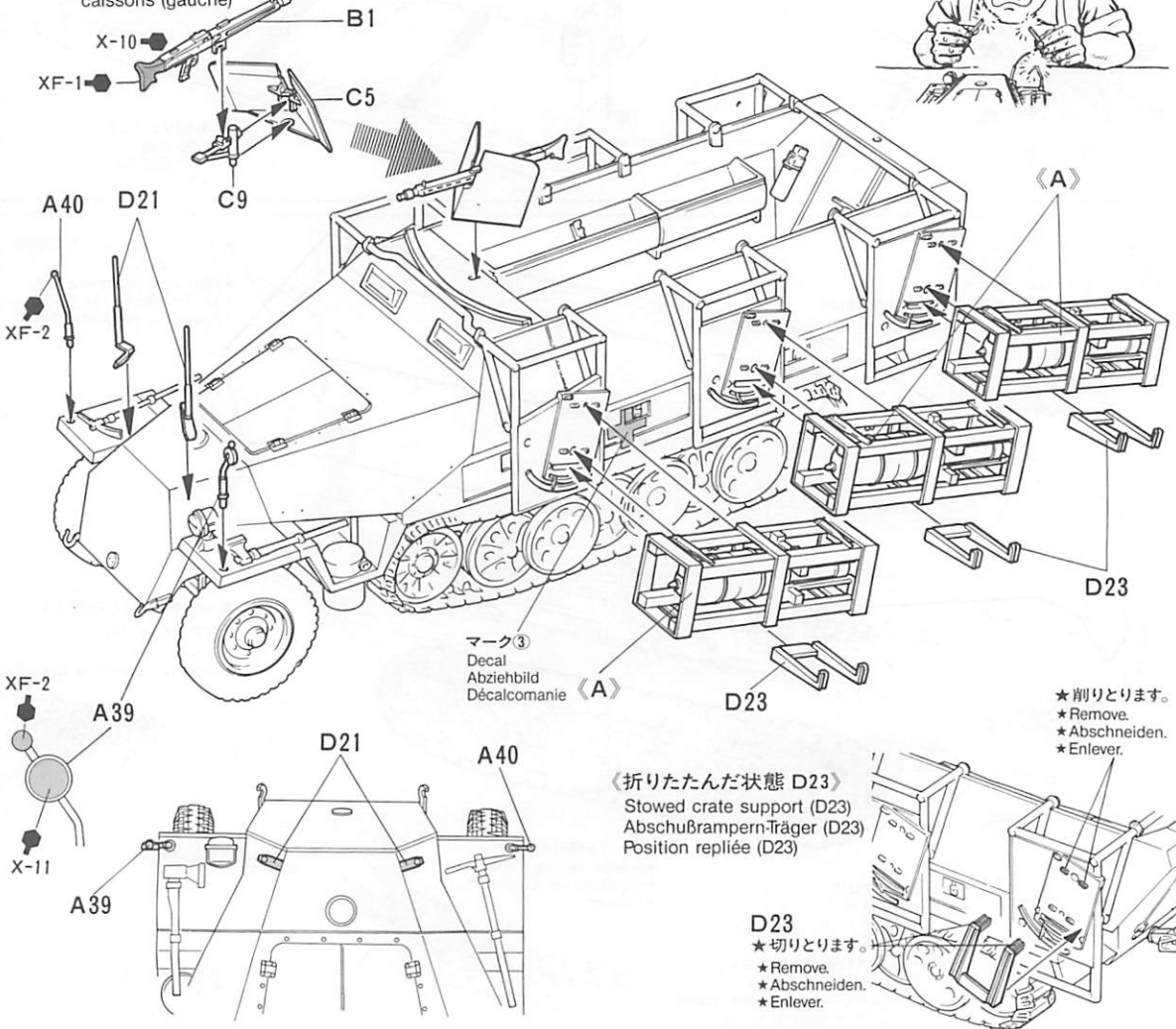
Crate installation (left)
Abschubrampen-Einbau (links)
Installation des
caissons (gauche)

★細かい部品などはこわさないように注意して下さい。

★Be careful not to break thin parts.

★Achten Sie darauf, dünne Teile nicht zu brechen.

★Veiller à ne pas casser les pièces minces.



★削りとります。
★Remove.
★Abschneiden.
★Enlever.

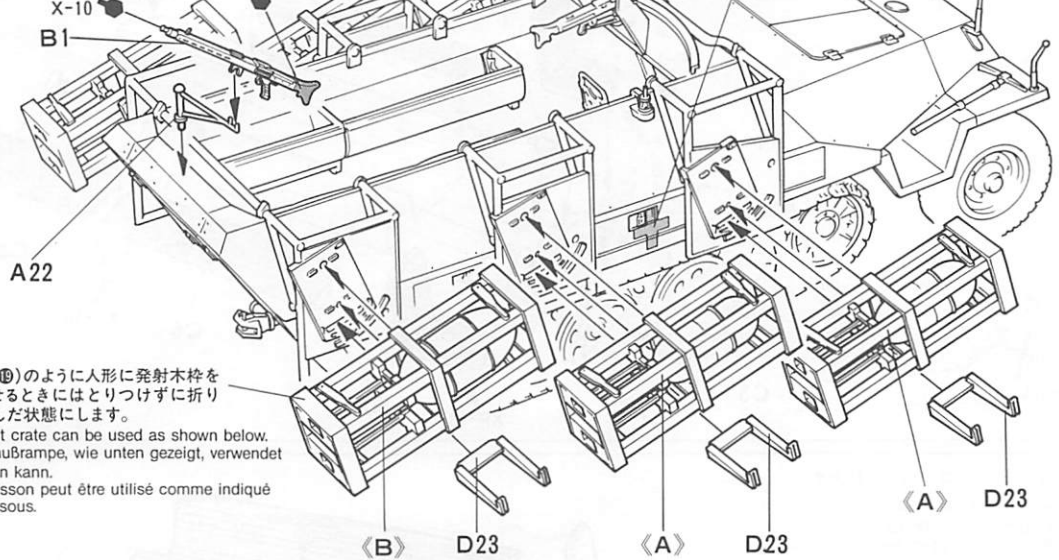
《折りたたんだ状態 D23》
Stowed crate support (D23)
Abschubramper-Träger (D23)
Position repliée (D23)

D23
★切りとります。
★Remove.
★Abschneiden.
★Enlever.

18

ロケット弾のとりつけ右側

Crate installation (right)
Abschußrampen-Einbau (rechts)
Installation des caissons (droite)



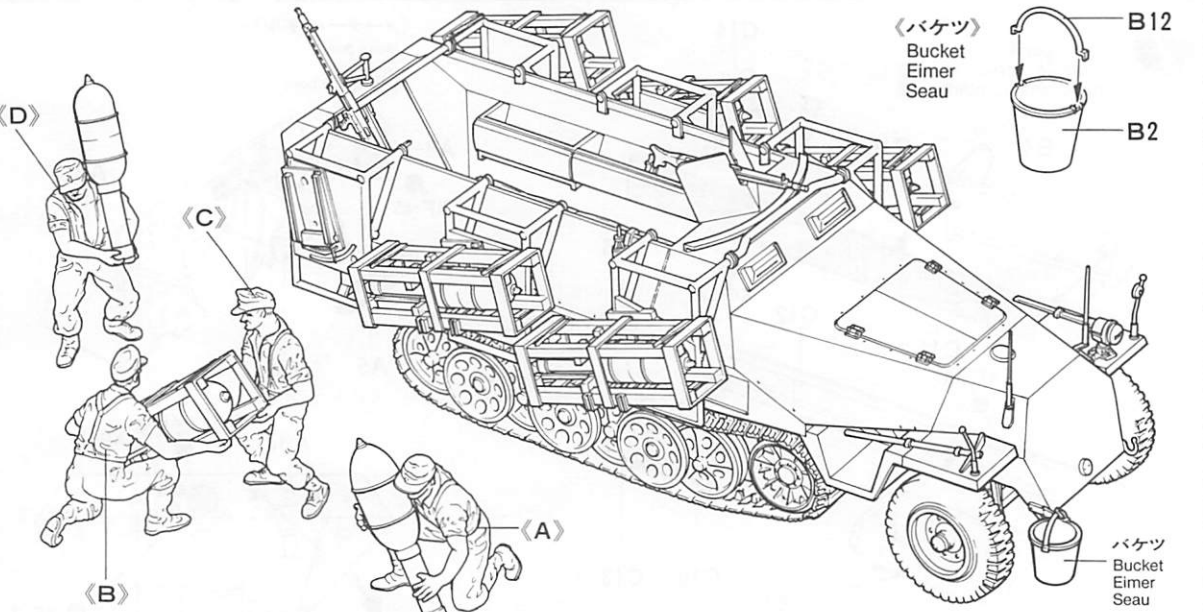
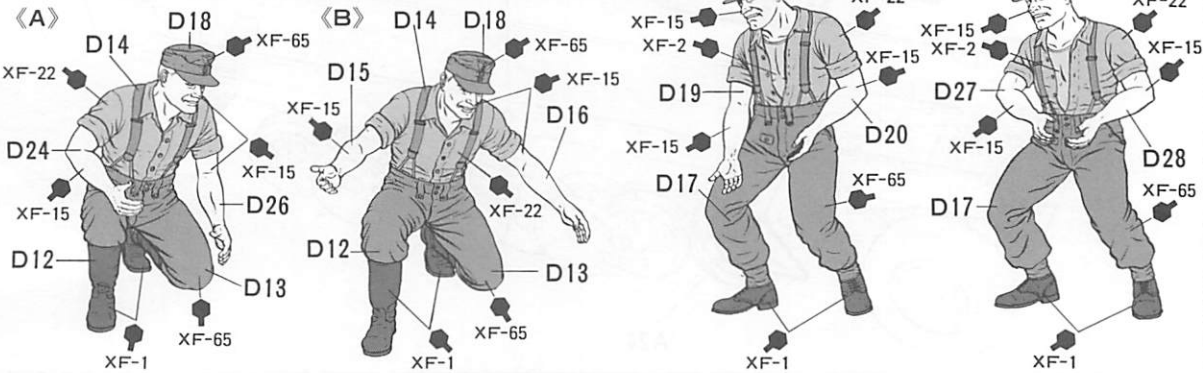
★下図(19)のように人形に発射木枠を持たせるときにはとりつけずに折りたたんだ状態にします。
★Rocket crate can be used as shown below.
★Abschußrampe, wie unten gezeigt, verwendet werden kann.
★Le caisson peut être utilisé comme indiqué ci-dessous.

19

人形のくみ立て

Figures
Figuren
Figurines

★下図を参考にくみ立てます。
★Fix figure's arms to fit rocket, as shown below.
★Die Arme an den Figuren so ankleben, daß sie an die Raketen paßt, wie unten gezeigt.
★Fixer les bras des figurines en ajustant à la fusée, comme indiqué ci-dessous.



PAINTING

《グランドスツーカーの塗装について》

1943年以後のドイツ軍車両は、軍の通達により工場ロールアウト時はすべてダークイエローの基本塗装に統一されました。その後、車両を受けとった部隊によって基本塗装の上にダークグリーン、レッドブラウンの迷彩が施されましたが、特に迷彩パターンの規則はなかったようです。また冬期迷彩として基本塗装の上にフラットホワイトをはけ塗りしたものも見られます。

PAINTING THE GERMAN SD.KFZ. 251/I

From 1943 onward, German armored vehicles were finished in overall dark yellow when delivered from the factory. Camouflage painting using red brown and dark green was applied by some units after receiving them. There were no fixed rule as to any specific camouflage pattern. In winter, many were found to have a flat white wash, brushed over the base color. Detail painting is called out during construction and should be done at that time.

BEMALUNG DES DEUTSCHEN SD.KFZ.251/I

Ab 1943 verließen die deutschen Panzerfahrzeuge dunkelgelbe die Fabriken. Einige Einheiten verwendeten nach Erhalt der Fahrzeuge die Tarnfarben rot-braun und dunkel-grün. Es gab keine bestimmten Vorschriften oder Tarnmuster. Im Winter trugen viele eine matt-weiße, verwaschene Tarnfarbe über ihre Grundfarbe gespritzt. Die Detailbemalung sollte beim Zusammenbau erfolgen.

DECORATION DU SD.KFZ. 251/I

A partir de 1943, les véhicules blindés allemands étaient peints uniformément en jaune foncé à leur sortie d'usine. Un camouflage rouge brun et vert foncé fut appliqué par certaines unités après réception du matériel. Il n'y avait pas de schémas de camouflage fixes. En hiver, une peinture blanche délavée mate était appliquée sur la teinte de base. Nous vous recommandons de peindre les détails lors de la construction de votre modèle.

APPLYING DECALS

《スライドマークのはりかた》

- ① はりたいマークをハサミで切りぬきます。
- ② マークをぬるま湯に10秒ほどひたしてからタオル等の布の上におきます。
- ③ 台紙のはしを手でもち、貼る所にマークをスライドさせてモデルに移して下さい。
- ④ 指に少し水をつけてマークをぬらしながら、正しい位置にずらしします。
- ⑤ やわらかい布でマーク内側の気泡をおし出しながら、おしつけるようにして水分をとります。

DECAL APPLICATION

1. Cut off decal from sheet.
2. Dip the decal in tepid water for about 10 sec. and place on a clean cloth.
3. Hold the backing sheet edge and slide decal onto the model.
4. Move decal into position by wetting decal with finger.
5. Press decal gently down with a soft cloth until excess water and air bubbles are gone.

ANBRINGUNG DES ABZIEHBILDES

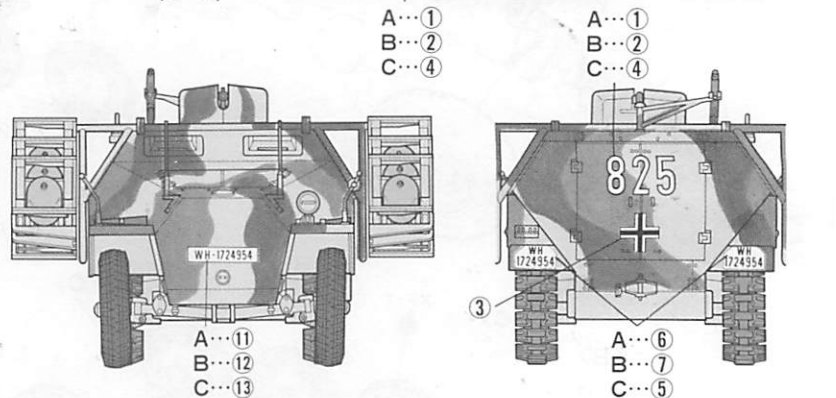
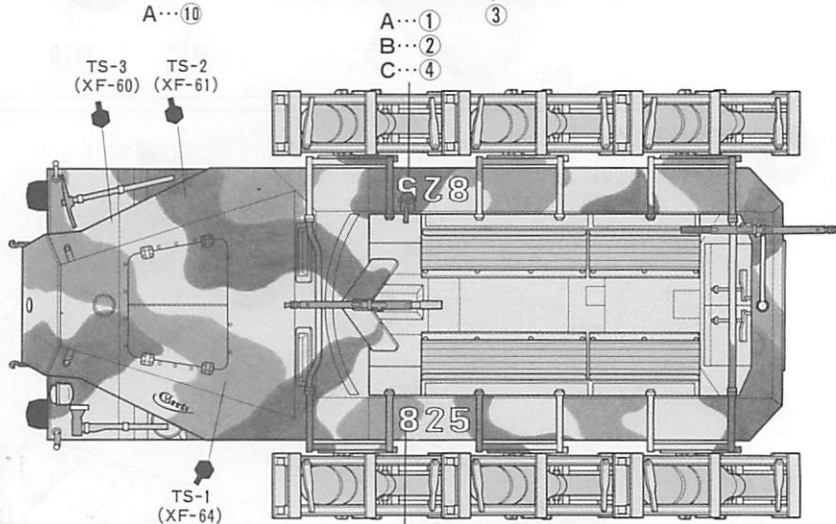
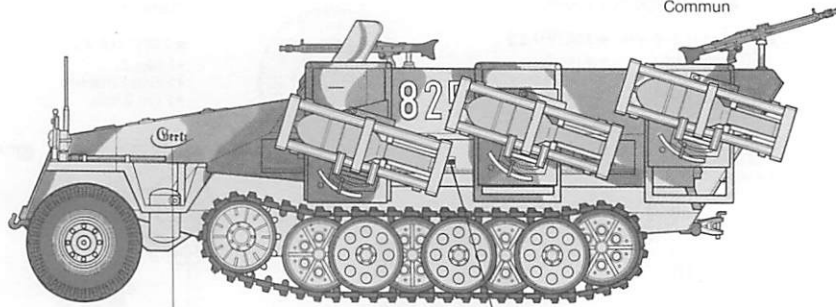
1. Abziehbild vom Blatt ausschneiden.
2. Das Abziehbild ungefähr 10 Sek. in lauwarmes Wasser tauchen, dann auf sauberen Stoff legen.
3. Die Kante der Unterlage halten und das Abziehbild auf das Modell schieben.
4. Das Abziehbild an die richtige Stelle schieben und dabei mit dem Finger das Abziehbild naßmachen.

MARKINGS

A...①, ⑥, ⑩, ⑪ B...②, ⑦, ⑫ C...④, ⑤, ⑬

共通...③, ⑧, ⑨

Common
Gemeinsam
Commun



5. Das Abziehbild mit weichem Stoff ganz andrücken, bis kein überflüssiges Wasser und keine Luftblasen mehr vorhanden sind.

APPLICATION DES DECALCOMANIES

1. Découpez la décalcomanie de sa feuille.
2. Plongez la décalcomanie dans de l'eau tiède pendant 10 secondes environ et poser sur un linge propre.
3. Retenez la feuille de protection par le côté et glissez la décalcomanie sur le modèle réduit.

4. Placez la décalcomanie à l'endroit voulu en la mouillant avec un de vos doigts.
5. Pressez doucement la décalcomanie avec un tissu doux jusqu'à ce que l'eau en excès et les bulles aient disparu.

★部品請求には下のカードが必要です。
部品請求をなさる方はあなたの氏名、住所、郵便番号（できれば電話番号）を1字ずつはつきりとお書き下さい。
○下の価格は予告なく変更となる場合がありますので御了承下さい。

MtLSPW5d.Kfz.251 1 Ausf.D mit Schwere Waffrahmen 40

STUKA ZU FUSS

1/35 MM ハノマークD型・グランドスツーカー

部品を紛失したり、破損なされた方は、このカードの必要部品を丸でかこみ代金を現金書留又は定額為替で田宮模型アフターサービス係までお申し込み下さい。

《郵便振替のご利用方法》 郵便局の払込用紙の通信欄に、ITEM番号もお書きいただき、口座番号・00810-9-1118、加入者名田宮模型でお申し込み下さい。

| | |
|-----------|-------------|
| A 部品 | 750円 |
| B 部品 (1枚) | 400円 |
| C 部品 | 420円 |
| D 部品 (1枚) | 570円 |
| キャタビラ | 220円 |
| マーク | 170円 |
| 0895 | ☆ITEM 35151 |

FOR JAPANESE USE ONLY!

田宮模型
静岡市恵田原3-7 422-8610

PRINTED IN PHILIPPINES