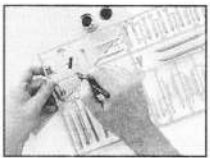




-Lire attentivement les instructions de la notice.
-Read the instruction manual with care.
-Lesen Sie die Anweisungen sorgfältig durch.
-Leer atentamente las instrucciones del fileto.
-Les onhyggeligt bruksanvisningen.
-Lue tarkasti käyttöohjetta.
-Leggere attentamente le istruzioni d'uso.
-Lees de gebruikshandleiding aandachtig door.
-Leer attentamente as instruções do folheto.
-Les bruksanvisningen nøye.
-Läs noggrant inomstruktionsnotisen.
-Αναγνώστε προσεκτικά το φυλλάδιο οδηγιών.



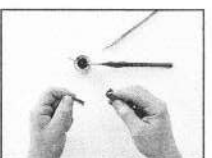
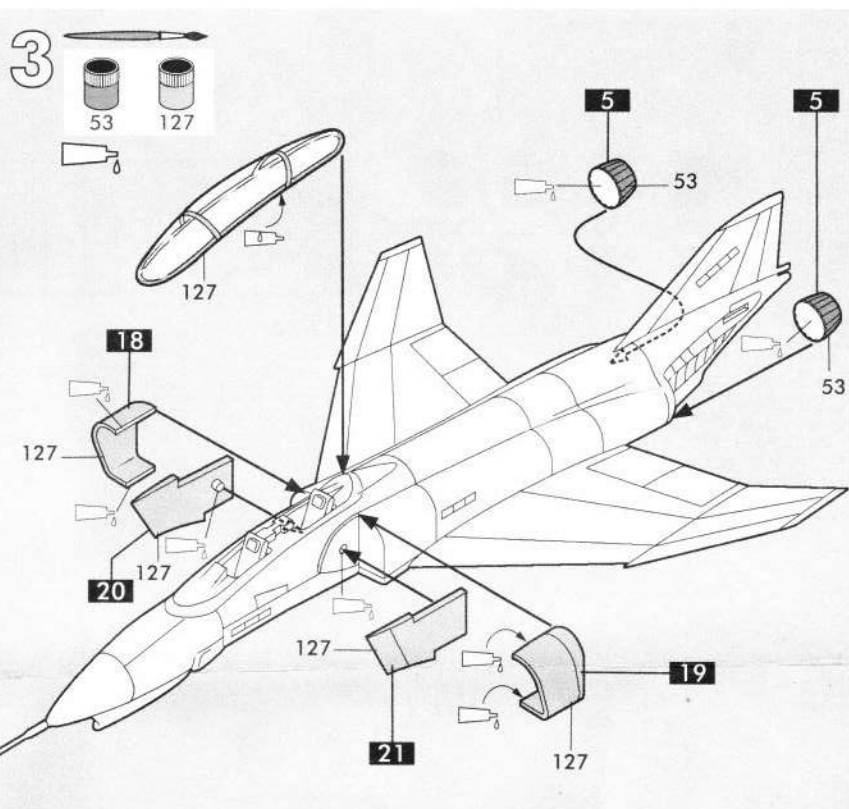
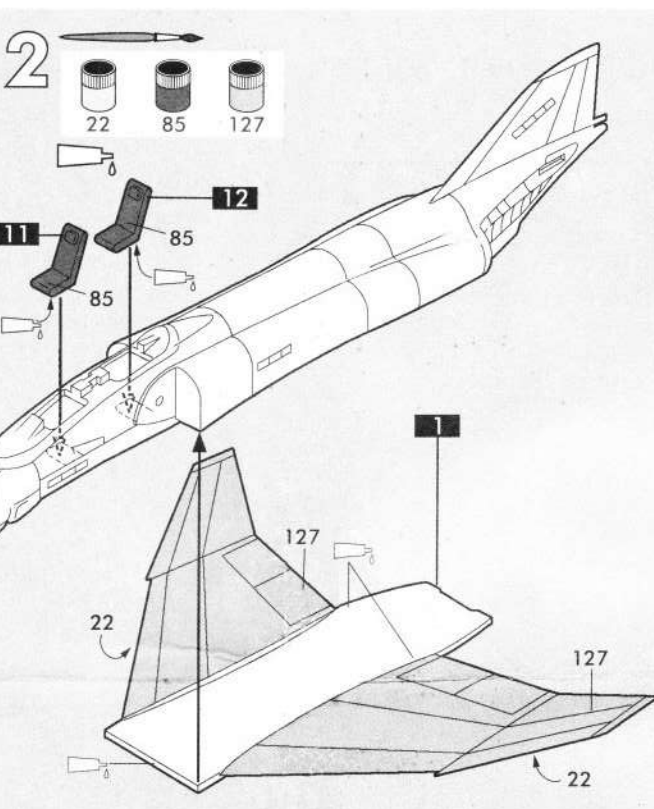
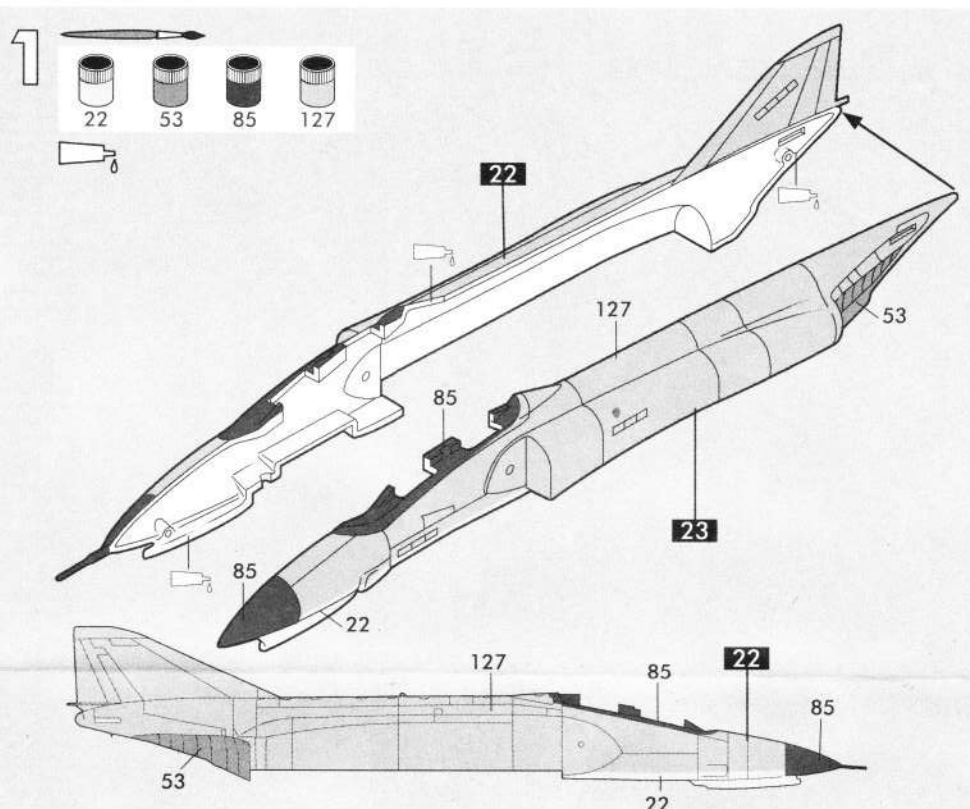
-Peindre les petites pièces sur leur support.
-Paint the small parts on their support.
-Streichen Sie die kleinen Teile auf deren Halterung an.
-Pintar las pequeñas piezas sobre su soporte.
-Mal de små dele på deres holder.
-Maalaa pienet osat alustallaan.
-Verniciare i pezzi piccoli dopo averli posti sul supporto relativo.
-Schleiden die kleine anderteilen in het raamwerk.
-Pintar as pequenas peças sobre o suporte.
-Mal de små delene uten å laene dem fra underlaget.
-Μόλο smådelarna på stöfvet innan Du tar loss dem.
-Βάψτε τα μικρά τμήματα στο στηρίγμα τους.



-Detacher les pieces selon l'ordre de montage.
-Detach the parts in the order of assembly.
-Lösen Sie die Teile in Montage Reihenfolge.
-Desprender las piezas según el orden de montaje.
-Løs de delene i montage rækkefølgen.
-Irrotta osat kokonaisuudessaan.
-Staccare i pezzi secondo l'ordine di montaggio.
-Maak de anderteilen los volgens de montagevolgorde.
-Desencaixar as peças respeitando o orden de montagem.
-Løse delene i overensstemmelse med rekkefølgen for monteringen.
-Løsgör delarna i monteringsordning.
-Αποσπείστε τα τμήματα ακολουθώντας τη σειρά με την οποία πρέπει να συναρμολογηθούν.



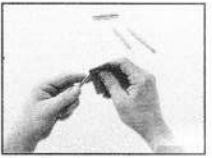
-Poncer les points d'attache.
-Sand the attaching points.
-Schleifen Sie die Befestigungsstellen.
-Alisar los puntos de ajuste.
-Slib fastgørelsespunkterne.
-Hio kiinnityskärrät.
-Levigare i punti di attacco.
-Schuur de hechtvlakken.
-Polir os pontos de encaixe.
-Puss fastepunktene.
-Sandrappra fastpunkterna.
-Τρίψτε τα σημεία σύνδεσης.



-Retoucher les points d'attache des pièces déjà peintes.
-Touch up the attaching points of painted parts.
-Streichen Sie die Befestigungspunkte der bereits angestrichenen Teile nach.
-Retocar los puntos de ajuste de las piezas ya pintadas.
-Åpuds fastgørelsespunkterne på de maalede dele.
-Kastale uudelleen ja maalattujen osien kiinnityskärrät.
-Ritoccare i punti d'attacco dei pezzi già verniciati.
-Werk de hechtvlakken van de reeds geschilderde delen bij.
-Retocar os pontos de encaixe das peças já pintadas.
-Frisk opp malingen på fe stepunktene til deler som alle reder er malt.
-Bättre på fastpunkterna på de redan målade delarna.
-Ρετουσάρετε τα σημεία σύνδεσης των τμημάτων που έχουν βαφεί.



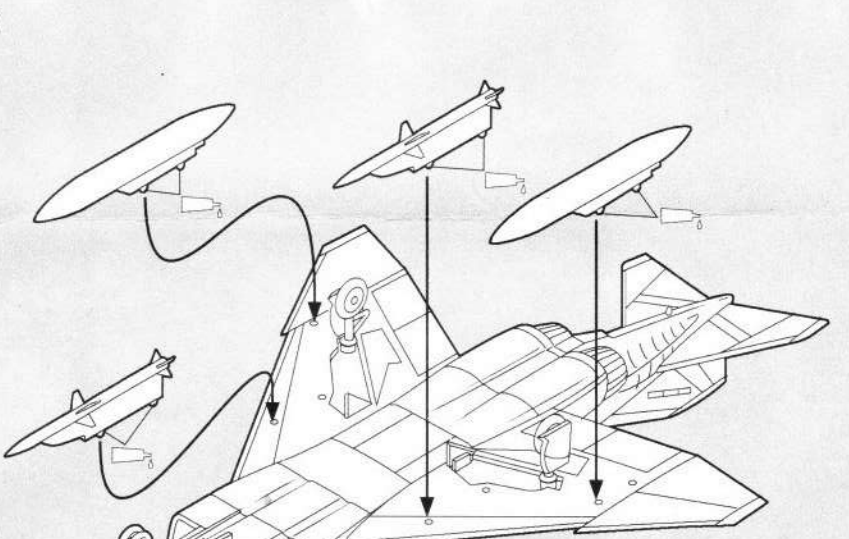
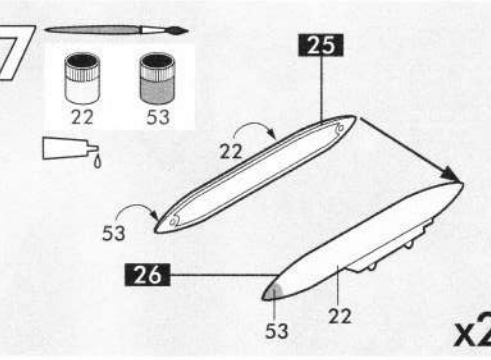
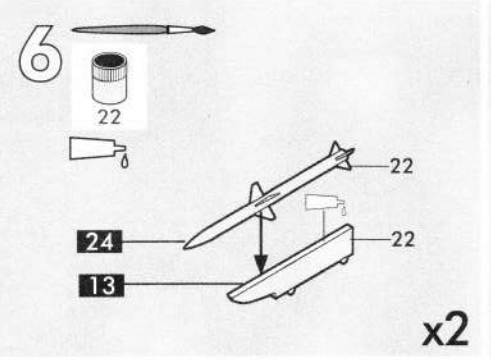
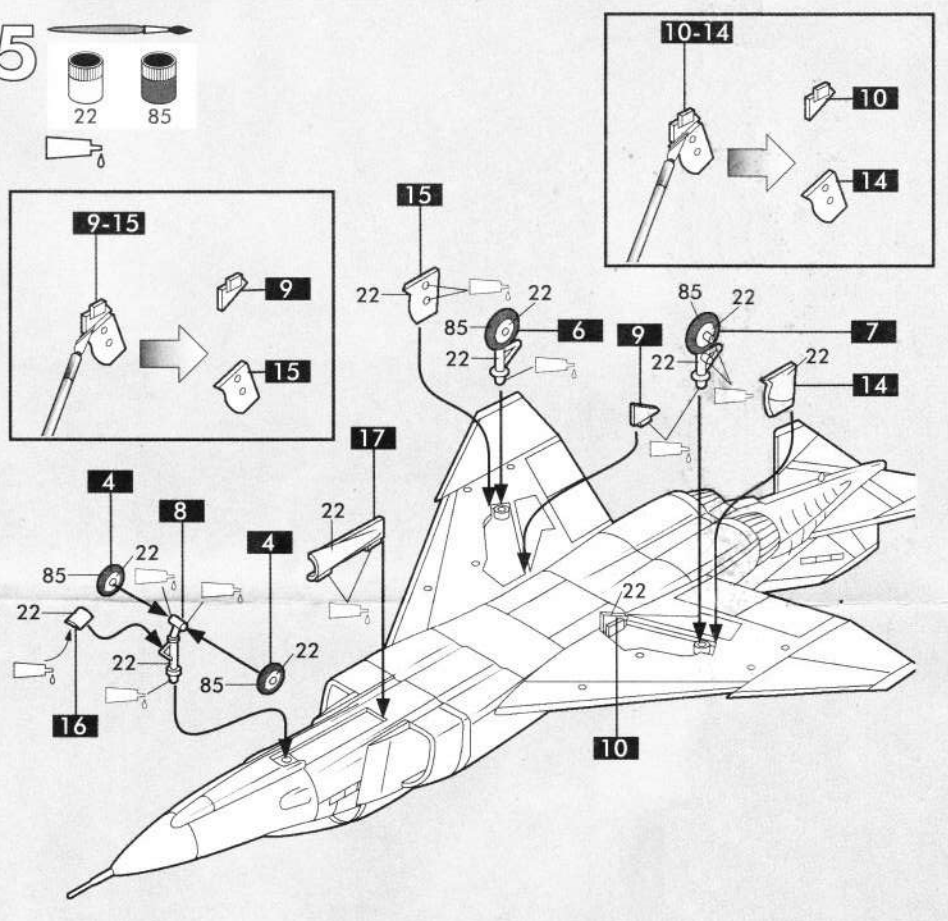
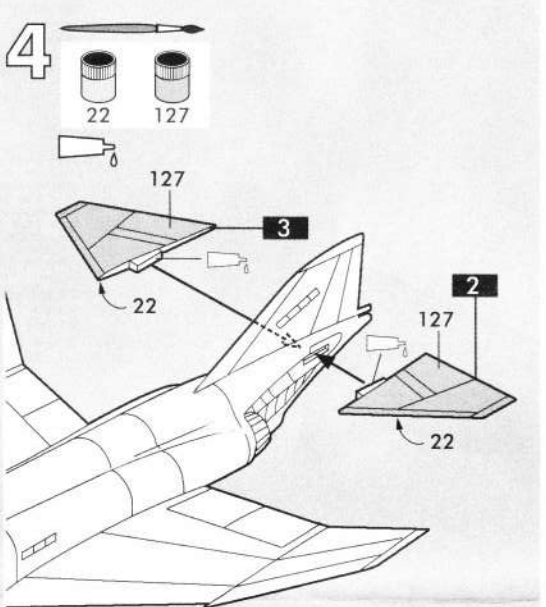
-Simuler l'assemblage.
-Simulate the assembly.
-Simulieren Sie die Montage.
-Simulare un ensamblaje.
-Simuler samlingen.
-Asettele osat kohdakkain.
-Simulare l'assiemeaggio.
-Päs, avlorens te lijnen.
-Simular a montagem.
-Foreta en prøvemontering.
-Simulera monteringen.
-Κιέντε μία πρόβια συναρμολόγηση.



-Poncer la peinture ou le chrome avant d'appliquer la colle.
-Rub down the chromium paint before applying the glue.
-Schmergeln Sie die Farbe oder den Chrom, bevor Sie den Kleber auftragen.
-Lijar la pintura o el cromo antes de aplicar la cola.
-Lak eller krom slibes, inden limen påføres.
-Io maali tai kromattu pinta ennen kuin levität liman.
-Levigare la vernice o la parte cromata prima di applicare la colla.
-Vorf of chrom eerst schuren alvorens de lijn.
-Lijar a pintura ou o cromo antes de aplicar a cola.
-Slip malingen eller kromlaget for du påfører limet.
-Putsa lacken eller kromen innan limmet läggs på.
-Τρίψτε τη βαφή ή το χρώμα πριν βάλετε την κόλλα.



-Utiliser la colle avec parcimonie.
-Use glue sparingly.
-Tragen Sie den Kleber stellenweise auf.
-Utilizar la cola con moderación.
-Anvend moderat mængder lim.
-Käytä limaa säästeleästi.
-Utilizzare la colla con parsimonia.
-Maak sparszaam gebruik van de lijn.
-Utilizar a cola com moderação.
-Var nøymsom med limet.
-Använd klisset sparsamt.
-Χρησιμοποιήστε μικρή ποσότητα κόλλας.



FLASH SERVICE Heller

HELLER FLASH SERVICE BP 5 61160 TRUN FRANCE

International + 33 2 33 67 72 64

International + 33 2 33 67 72 71

E Mail: 73674.131@COMPUSERVE.COM

79903

F F-4 Phantom 79903

NOM: _____

ADRESSE: _____

CODE POSTAL: _____

VILLE: _____ PAYS: _____

PIECES DEFECTUEUSES: _____ DATE DE NAISSANCE: _____

LIEU D'ACHAT: DETAILLANT GRANDE SURFACE

GB F-4 Phantom 79903

NAME: _____

ADDRESS: _____

AREA CODE: _____

TOWN: _____ COUNTRY: _____

DEFECTIVE PARTS: _____ DATE OF BIRTH: _____

PLACE OF PURCHASE: RETAIL STORE HYPER MARKET

D F-4 Phantom 79903

NAME: _____

ADRESSE: _____

POSTLEITZAHL: _____

STADT: _____ LAND: _____

DEFEKTE TEILE: _____ GEBURTSDATUM: _____

ORT DES KAUFES: EINZELHANDEL ANDERE

DK F-4 Phantom 79903

NAVN: _____

ADRESSE: _____

POSTNUMMER: _____

BY: _____ LAND: _____

DEFEKTE DELE: _____ FØDSELSDATO: _____

INDKØBSSTED: DETAILFORRETNING SUPERMARKED

SP F-4 Phantom 79903

NOMBRE: _____

DIRECCION: _____

CODIGO POSTAL: _____

CIUDAD: _____ PAIS: _____

PIEZAS DEFECTUOSAS: _____ NACIDO(A) EL: _____

LUGAR DE COMPRA: DETALLISTA GRAN ALMACEN

SF F-4 Phantom 79903

NIMI: _____

OSOITE: _____

UUNANUMERO: _____

KAUPUNKI: _____ MAA: _____

VIALLINEN OSA: _____ SYNTYMAAIKA: _____

OSTOSPAIKKA: JÄLLEENMYyjÄ TAVARATALO

F Le F-4 Phantom McDonnell Douglas est un biacteur chasseur-bombardier à équipage double capable d'opérer depuis des pistes courtes. C'est un appareil extrêmement puissant aux performances remarquables, capable d'atteindre plus de 2400 km/h à l'horizontale et ayant un rayon d'action exceptionnellement étendu. Plus de 5000 F-4 ont été construits et sont en service dans les forces armées de dix pays. Avec des bombes conventionnelles, cet appareil peut transporter le double de la charge d'un B-17, les fortresses volantes de la deuxième guerre mondiale.

Longueur 19,20
Envergure 11,68m
Hauteur 5m
Moteur 2 reacteurs General Electric
Vitesse maximum 2304 km/h (Mach 2)
Plafond de service 17907m

9



Etats-Unis : F-4C Phantom II , 63rd TFW , Air National Guard of Michigan , USA , 1985

GB The McDonnell Douglas F-4 Phantom is a two seater twin engine fighter bomber capable of operating from aircraft carriers or short runways. It is an extremely powerful aircraft with remarkable performance standards and can achieve a speed of more than 2400 kph in horizontal flight and has an exceptionally long range. More than 5000 F-4s were built and are in service in ten countries. When armed with conventional bombs the aircraft can carry twice the load of a B-17, the flying fortresses of the second world war.

Length 19,20 m
Wing span 11,68 m
Height 5 m
Engine 2 General Electric jet engines
Maximum speed 2304 kph (Mach 2)
Operating ceiling 17907 m

D Zweimann-Besatzung, die von Flugzeugträgern oder besonders kurzen Plätzen aus starten kann. Es handelt sich hier um eine besonders leistungsfähige Maschine mit bemerkenswerten Möglichkeiten: sie kann über 2400 km/h in der Horizontalen erreichen und verfügt über einen besonders weiten Aktionsradius. Über 5000 F-4 wurden bisher gebaut und stehen im Dienst der Luftwaffen von über 10 Ländern. Die Maschine kann die doppelte Last einer B-17 der sog. fliegenden Festung des Zweiten Weltkriegs, an konventionellen Bomben tragen.

Länge 19,20 m
Spannweite mit Tragflächen 11,68 m
Höhe 5 m
Motor 2 Strahltriebwerke General Electric
Höchstgeschwindigkeit 2304 km/h (2 M)
Flughöhe 17907 m

E El F-4 Phantom McDonnell Douglas es un birreactor cazabombardero con tripulación doble, capaz de operar desde portaviones o pistas cortas. Aparato sumamente potente con prestaciones notables, puede alcanzar mas de 2.400 km/h en horizontal y su radio de acción es excepcionalmente amplio. Se han construido mas de 5.000 F4 y estan en servicio en las fuerzas armadas de diez paises. Con bombas convencionales, este aparato puede transportar el doble de la carga de un B-17, las fortalezas volantes de la Segunda Guerra Mundial.

Longitud 19,20 m
Envergadura 11,68 m
Altura 5 m
Motor 2 reactores General Electric
Velocidad maxima 2.304 km/h (Mach 2)
Techo de servicio 17.907 m

NL De F-4 Phantom van McDonnell Douglas is een jachtbommenwerper met twee straalmotoren en met dubbele bemanning, die ingezet kan worden vanaf vliegveldschepen of korte start- en landingsbanen. Dit zeer krachtige toestel dat zich kenmerkt door hoogwaardige eigenschappen en een zeer groot vliegbereik, kan in horizontale stand een snelheid van meer dan 2400 km/u bereiken. Dit F-4 toestel, waarvan meer 5000 exemplaren gebouwd zijn, wordt door de luchtmacht van 10 verschillende landen gebruikt. Uitergest met conventionele bommen, kan dit toestel een dubbele lading van een B-17 vervoeren, de vliegende forten uit de Tweede Wereldoorlog.

Lengte 19,20 m
Spanwijdte 11,68 m
Hoogte 5 m
Motor 2 General Electric straalmotoren
Max. snelheid 2304 km/u (Mach 2)
Hoogteplafond 17.907 m

GR Το F-4 Phantom McDonnell Douglas είναι ένα δικινητήριο καταδιωκτικό-βomberατικό με διπλό πλήρωμα που μπορεί να εκτελεί τις αποστολές από αεροπλανοφόρα ή από μικρά δρόμα απογειώσης-προσέλευσης. Το σκάφος αυτό είναι εξαιρετικά ισχυρό και έχει να επιδείξει καταπληκτικές επιδόσεις. Φτάνει σε ταχύτητα μεγαλύτερη από 2.400 χλμ/ώρα σε οριζόντια πτήση και έχει εξαιρετικά μεγάλη εμβέλεια. Περισσότερα από 5000 F-4 έχουν κατασκευαστεί, τα οποία είναι σε χρήση στην παγκόσμια αεροπορία σε περισσότερες από δέκα χώρες. Με συμβατικές βόμβες, το αεροπλάνο αυτό μπορεί να μεταφέρει το διπλάσιο ποσότητα από ένα B-17, το υπέροχο φρούρα του Β' Παγκοσμίου Πολέμου.

Μήκος 19,20μ
Ανοψμότερον 11,68μ
Ύψος 5μ
Κινητήρας2 κινητήρες ανάδρασης General Electric
Μέγιστη Ταχύτητα 2304 χλμ/ώρα (Μαχ 2)
Μέγιστο ύψος λειτουργίας 17907 μ

I LF-4 Phantom McDonnell Douglas è un birattore da caccia e bombardiere con duplice capacità operativa con partenza da pista aerea o da piste di lunghezza limitata. Questo apparecchio è estremamente potente ed è dotato di prestazioni notevoli in grado di raggiungere i 2400 km/ora all'orizzontale e con un raggio d'azione eccezionalmente esteso. Sono già stati costruiti più di 5400 F-4 e sono attualmente in servizio presso le Forze Armate di più di 10 paesi. Con le sue bombe convenzionali quest'apparecchio può trasportare il doppio del carico di un B-17 (fortezze volanti della seconda guerra mondiale).

Lunghezza 19,20 m
Apertura ali 11,68 m
Altezza 5 m
Motore 2 reattori General Electric
Velocità massima 2.304 km/ora (Mach 2)
Quota di servizio 17.907 m

P Bombardeiro com dupla tripulação capaz de operar a partir de porta-aviões ou pistas curtas. É um aparelho extremamente potente de performances notáveis, capaz de alcançar mais de 2400 km/h na horizontal e com um raio de ação extremamente vasto. Mais de 5000 F-4 Phantom foram construídos e estão em serviço nas forças armadas de dez países. Com bombas convencionais, este aparelho pode transportar o dobro da carga de um B-17, as fortalezas voadoras da segunda guerra mundial.

Comprimento 19,20 m
Envergadura 11,68 m
Altura 5 m
Motor 2 reactores General Electric
Velocidade maxima 2.304 km/h (Mach 2)
Tecto de serviço 17907 m

DK Phantom F-4 fra McDonnell Douglas er et tomotorers jagerbombefly, som kan manøvrere fra hangarskib eller korte rullebaner. Flyet er meget kraftig og har enestående ydeevne siden det kan komme op i 2400 km/t i horisontal flugt og har utrolig vid aksjonsradius. Over 5000 F-4 er produceret, som bruges af hæren i ti lande. Med konventionelle bomber kan dette flyet frakte dobbelt så stor last som en B-17, den flyvende festningen fra anden verdenskrig.

Længde 19,20 m
Spændvidde 11,68 m
Højde 5 m
Motor 2 stk. General Electric reaktorer
Tophastighed 2304 km/time (Mach 2)
Operationshøj 17.907 m

SF F-4 Phantom McDonnell Douglas on kaksimotors jagerbombehävittäjä, joka voi toimia emälaivailta tai lyhyiltä kiitoradoilta. Se on äärmäisen voimakas ja sillä on suurenmäärät ominaisuudet pystyen saavuttamaan 2400 km/t nopeuden vaakatasossa ja sillä on poikkeuksellisen laaja toimintasuhte. F-4:ää on rakennettu yli 5000 kappaletta ja se palvelee kymmennen maan ilmavoimissa. Tämä kone voi tavonmääräisessä pommitussissa kuljettaa kaksinkertaisen kuorman toisen maailmansodan lentävään linnoitukseen B-17 verrattuna.

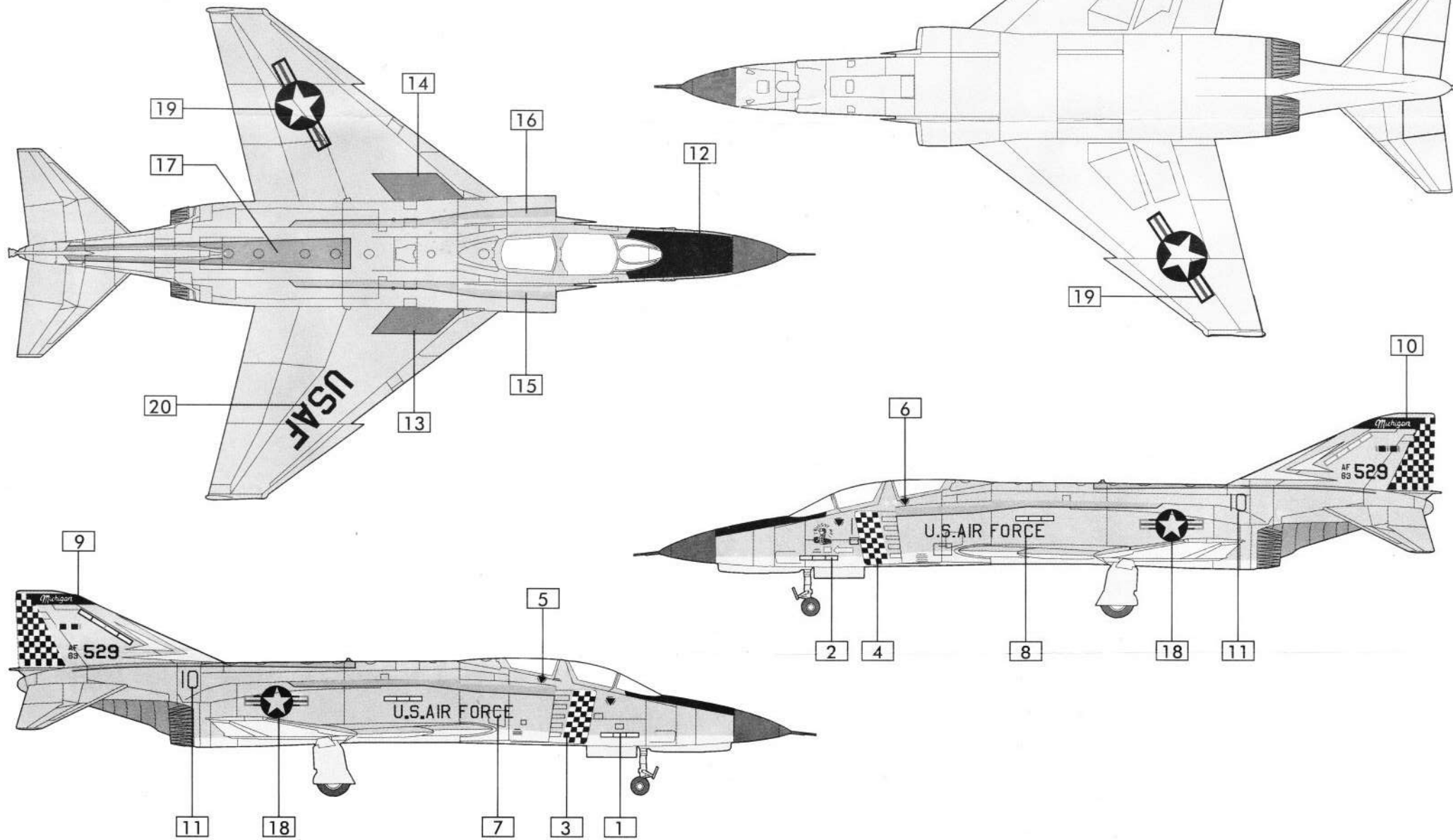
Pituus 19,20 m
Siipien kärkiväli 11,68 m
Korkeus 5 m
Moottorit 2 General Electric-reaktoria
Maksiminopeus 2304 km/t (Mach 2)
Lokikorkeus käytännössä 17907 m

N F-4 Phantom McDonnell Douglas er et tomotorer, toseters jagerbombehv, som kan manøvrere fra hangarskip eller korte rullebaner. Flyet er meget kraftig og har enestående ydeevne siden det kan komme opp i 2400 km/t i horisontal flukt og har utrolig vid aksjonsradius. Over 5000 F-4 er produsert, som brukes av hæren i ti land. Med konvensjonelle bomber kan dette flyet frakte dobbelt så stor last som en B-17, den flyvende festningen fra annen verdenskrig.

Lengde 19,20 m
Vingspenn 11,68 m
Høyde 5 m
Motor 2 jetmotorer General Electric
Maks. hastighet 2304 km/t (Mach 2)
Flyhøyde 17907 m

S F-4 Phantom McDonnell Douglas är ett biaktor jakt-bombplan med dubbel besättning kapabelt att operera från hangarfartyg eller korta start-/landingsbanor. Det är en extremt kraftfull maskin med enastående prestanda, som kan nå upp till över 2400 km/h horisontellt och har en mycket stor aktionsradie. Mer än 5000 F-4 har byggts och är i tjänst i flygvapnen i tio länder. Med konventionella bomber kan denna maskin transportera dubbelt så stor last som en B-17, de flygande fästningarna från andra världskriget.

Längd 19,20 m
Vingspänn 11,68 m
Höjd 5 m
Motor 2 reamotorer General Electric
Max. hastighet 2304 km/h (Mach 2)
Högsta flyghöjd 17907 m



FLASH SERVICE Heller HELLER FLASH SERVICE BP 5 61160 TRUN FRANCE International+ 33 2 33 67 72 64 Fax 02 33 67 72 71 International+ 33 2 33 67 72 71 E Mail: 73674.131@COMPUSERVE.COM 79903

GR F-4 Phantom 79903

ONAMA: _____
ΔΙΕΥΘΥΝΣΗ: _____
ΜΕΡΙΟΧΗ ΤΑΧ. ΚΩΔΙΚΑΣ: _____
ΠΟΛΗ: _____ ΚΩΡΑ: _____
ΕΛΑΤΤΩΜΑΤΙΚ ΜΕΡΗ: ΗΜΕΡΟΜΗΝΙΑ ΓΕΝΝΗΣΗΣ: _____
ΠΩΣ ΠΩΝΗΣΜΕ: ΔΙΑΝΙΚΗ ΧΟΝΔΡΙΚΗ

I F-4 Phantom 79903

NOME: _____
INDIRIZZO: _____
CITTA: _____ NAZIONE: _____
PARTI DIFETTOSE: _____ DATA DI NASCITA: _____
ACQUISTATO PRESSO: NEGOZIO GRANDE MAGAZZINO

NL F-4 Phantom 79903

NAAM: _____
ADRES: _____
GEMEENTE: _____ LAND: _____
DEFECTE ONDERDELEN: GEBOORTEDATUM: _____
PLAATS VAN AANKOOP: DETAILHANDEL HYPERMARKT

N F-4 Phantom 79903

NAVN: _____
ADRESSE: _____
BY: _____ LAND: _____
DEFEKTE DELER: FØDSELSDAG: _____
HVOR KJØPT: DETALJIST SUPERMARKED

P F-4 Phantom 79903

NOME: _____
MORADA: _____
CIDADE: _____ PAIS: _____
PEÇAS ESTRAGADAS: DATA DE NASCIMENTO: _____
LOCAL DE COMPRA: LOJA ARMAZEM

S F-4 Phantom 79903

NAMN: _____
ADRESS: _____
ORT: _____ LAND: _____
DEFEKTA DELAR: FÖDELSEDATUM: _____
INKÖPSTÄLLE: ÅTERFÖRSÄLJARE VARUHUS