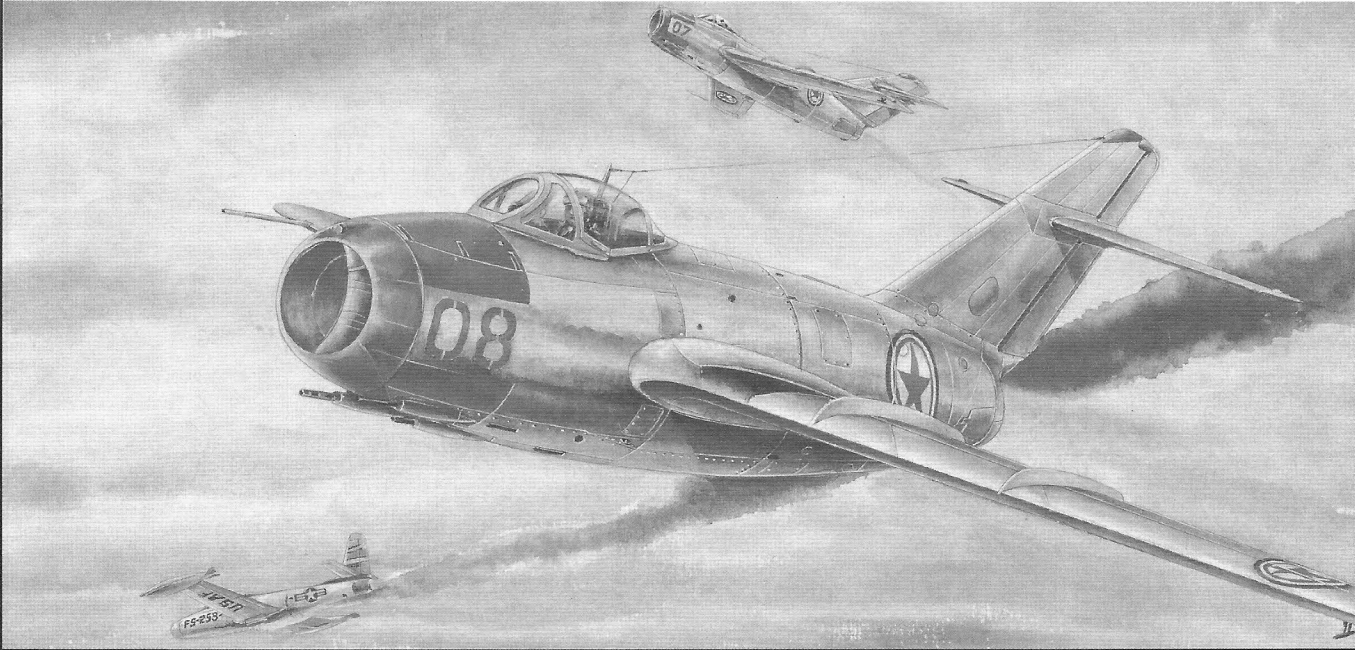


1:48 SCALE Mikoyan-Gurevich MiG-15 bis Fagot-B

米高扬 米格-15比斯 “柴捆-B”

颜色指示
COLOR

黑色	Black	墨绿色	Dark green
红色	Red	黑铁色	Steel
绿色	Green	消光黑	Flat black
银色	Silver	天蓝色	Sky blue
浅灰色	Light gray	卡其色	Khaki
沙棕色	Sandy brown	烧铁色	Burnt iron
浅兰色	Light blue	蓝灰色	Blue pearl

cyanoacrylate glue
使用强力胶weight
配重make hole
钻孔cut / remove
切除bend
弯曲file / sand
锉平option
选择no cement
不涂胶水decal
贴纸

水贴纸的使用:

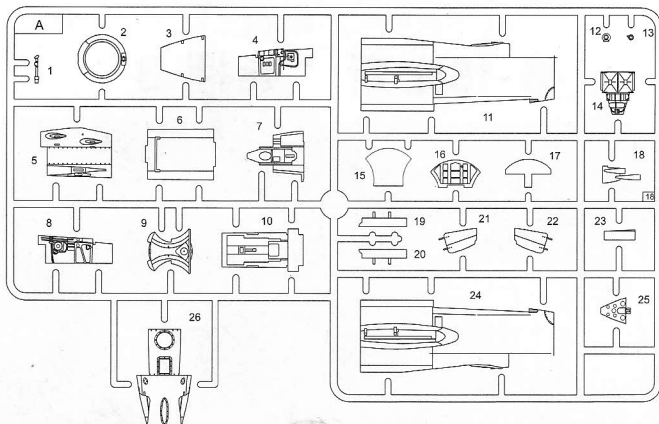
1. 从水贴纸上剪下印花;
2. 将印花放入温水中浸10秒, 然后放在干净布上。
3. 拿着印花纸板将印花移到模型上;
4. 手指蘸水将印花移到适当的位置;
5. 用软布轻压印花直至水干, 气泡消失。

DECAL APPLICATION

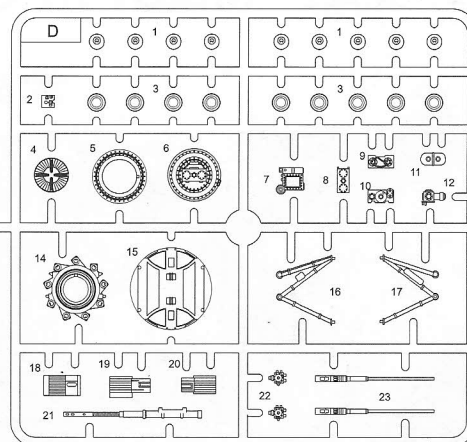
1. Cut off decal from sheet.
2. Dip the decal in tepid water 40°C for about 10 sec. and place on a clean cloth.
3. Hold the backing sheet edge and slide decal onto the model.
4. Move decal into position by wetting decal with finger.
5. Press decal gently down with a soft cloth until excess water and air bubbles are gone.

部品图 Parts

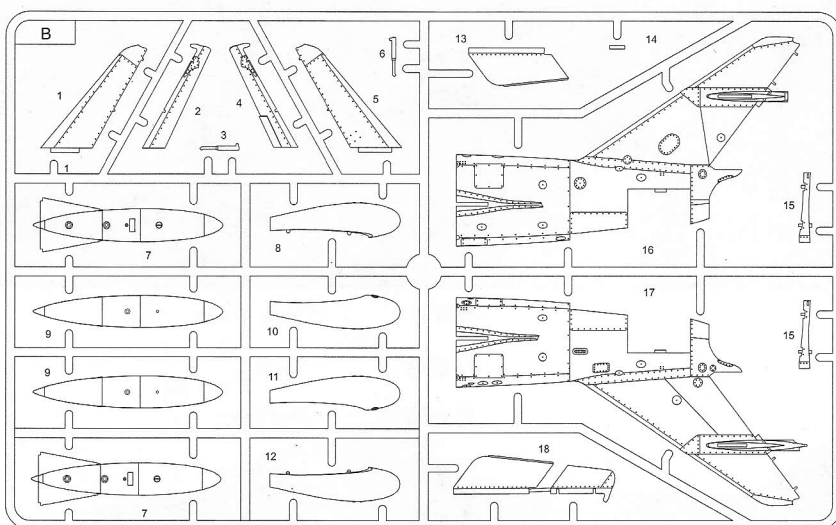
A



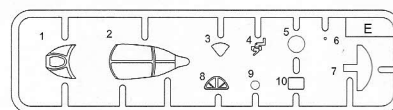
D



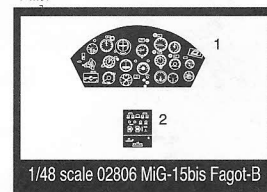
B



E



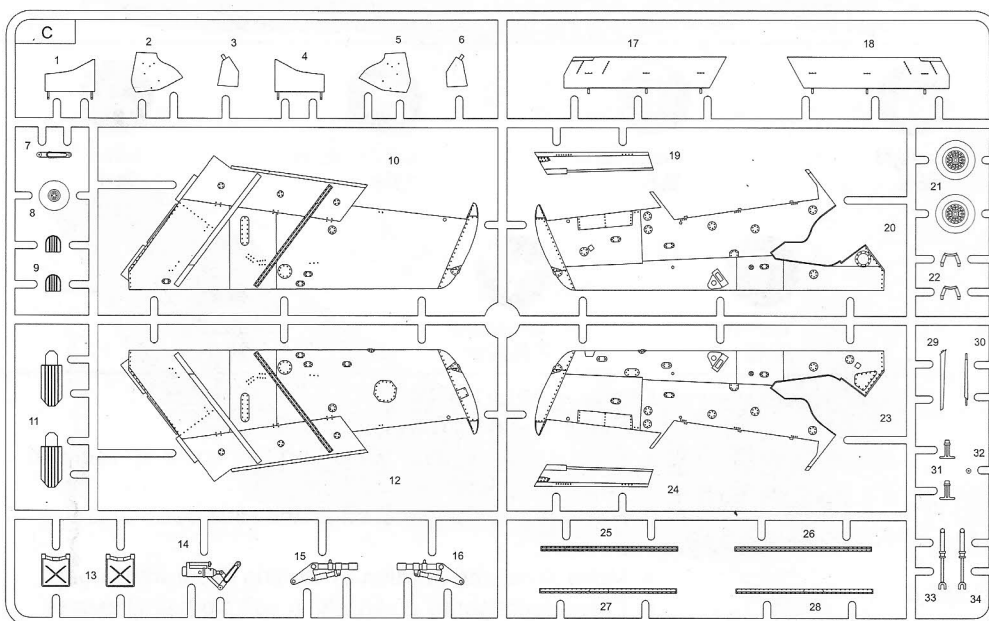
菲林
Film



1/48 scale 02806 MiG-15bis Fagot-B

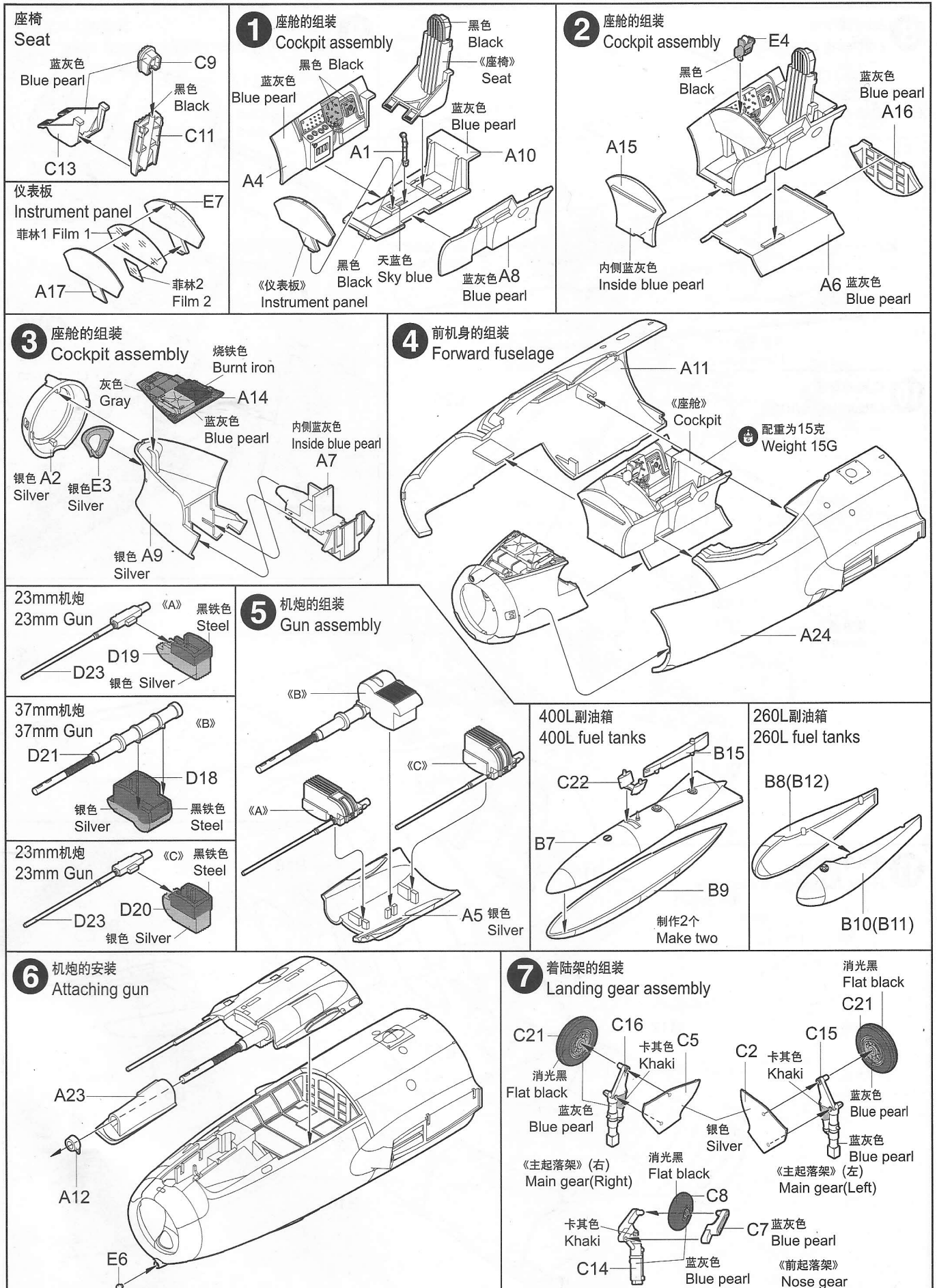
水贴纸 × 1
Decal × 1

C



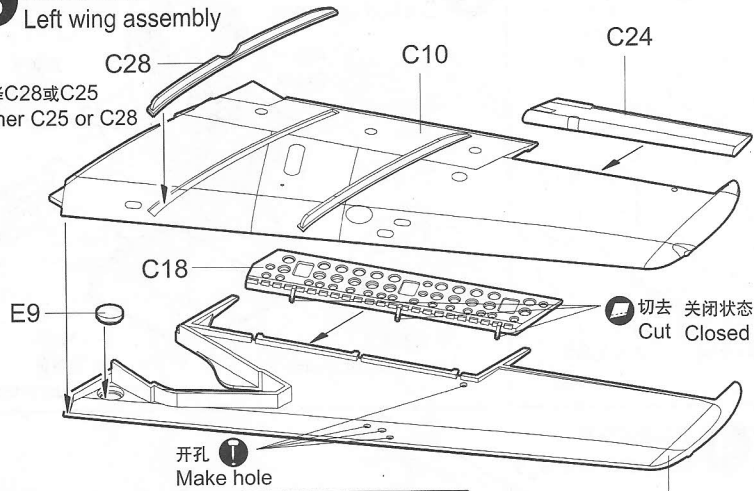
02806

2

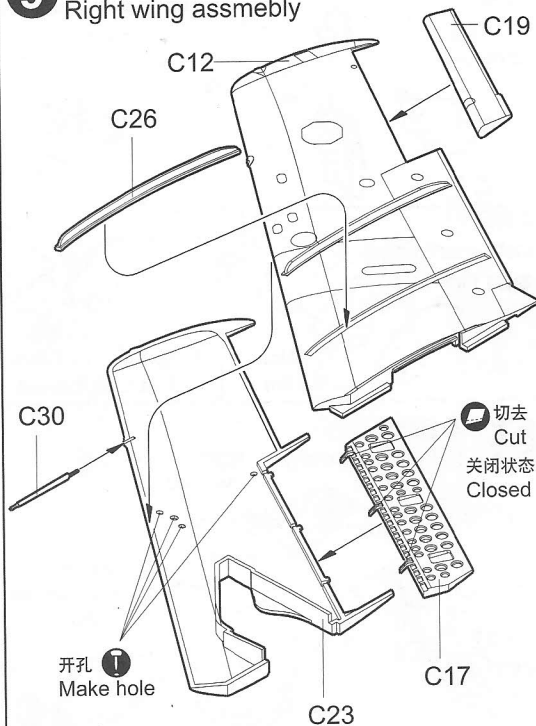


8 左侧机翼组装
Left wing assembly

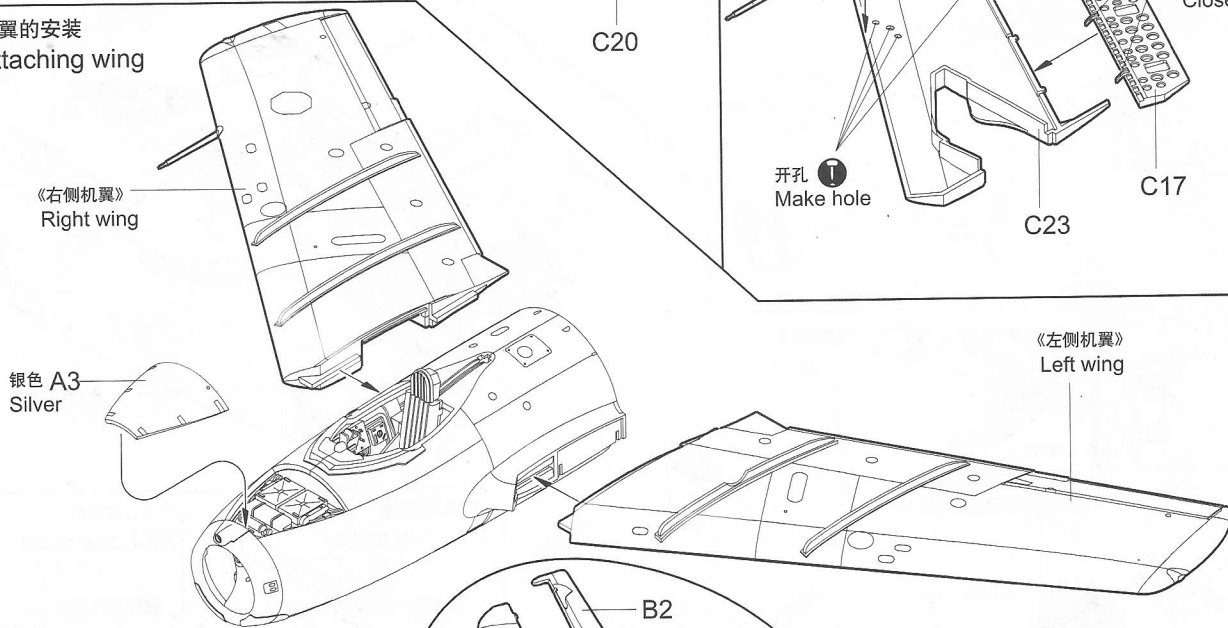
选择C28或C25
Either C25 or C28



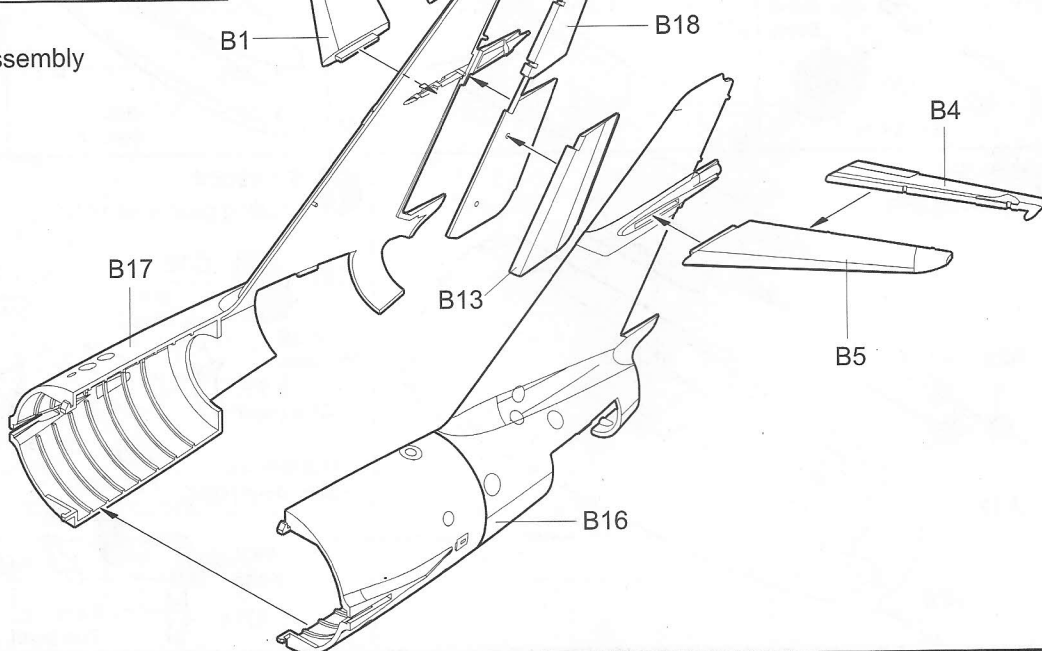
9 右侧机翼组装
Right wing assembly



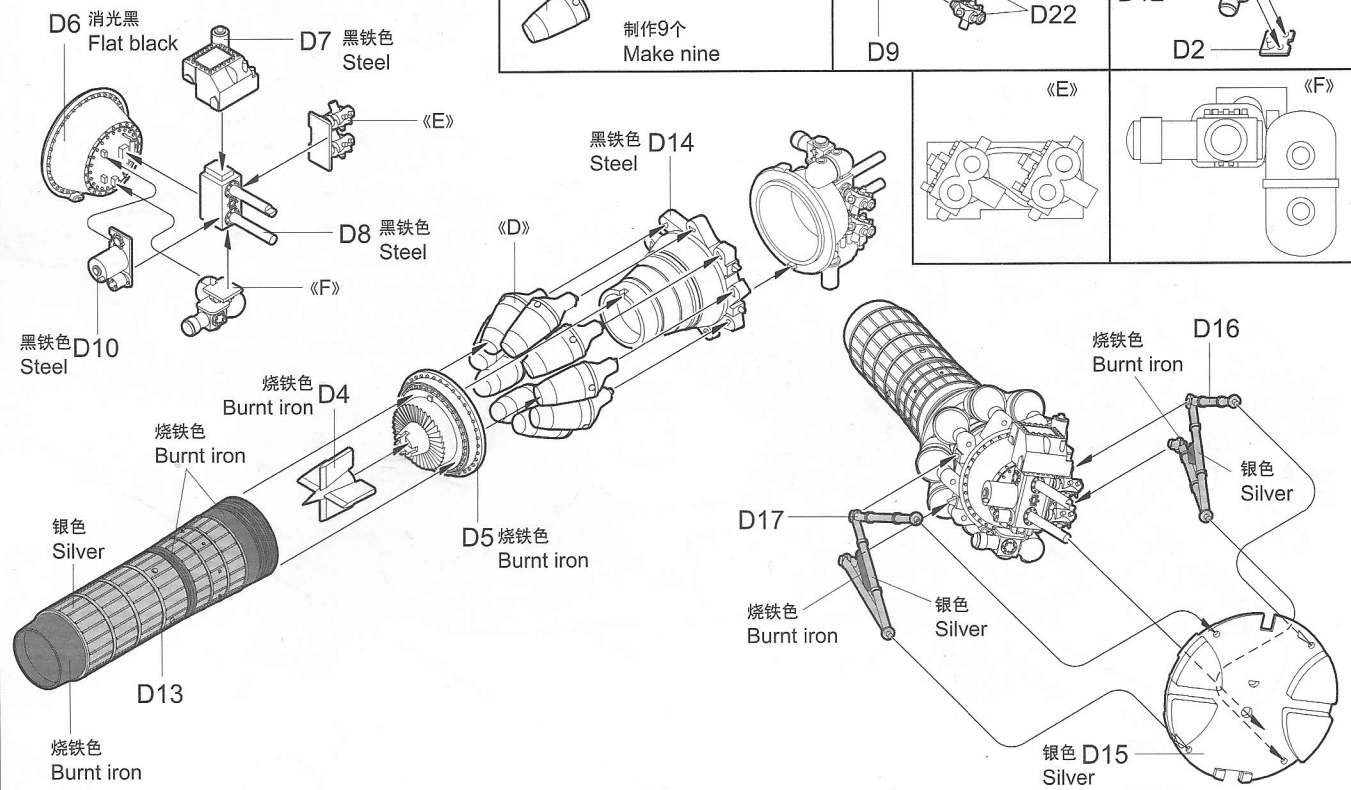
10 机翼的安装
Attaching wing



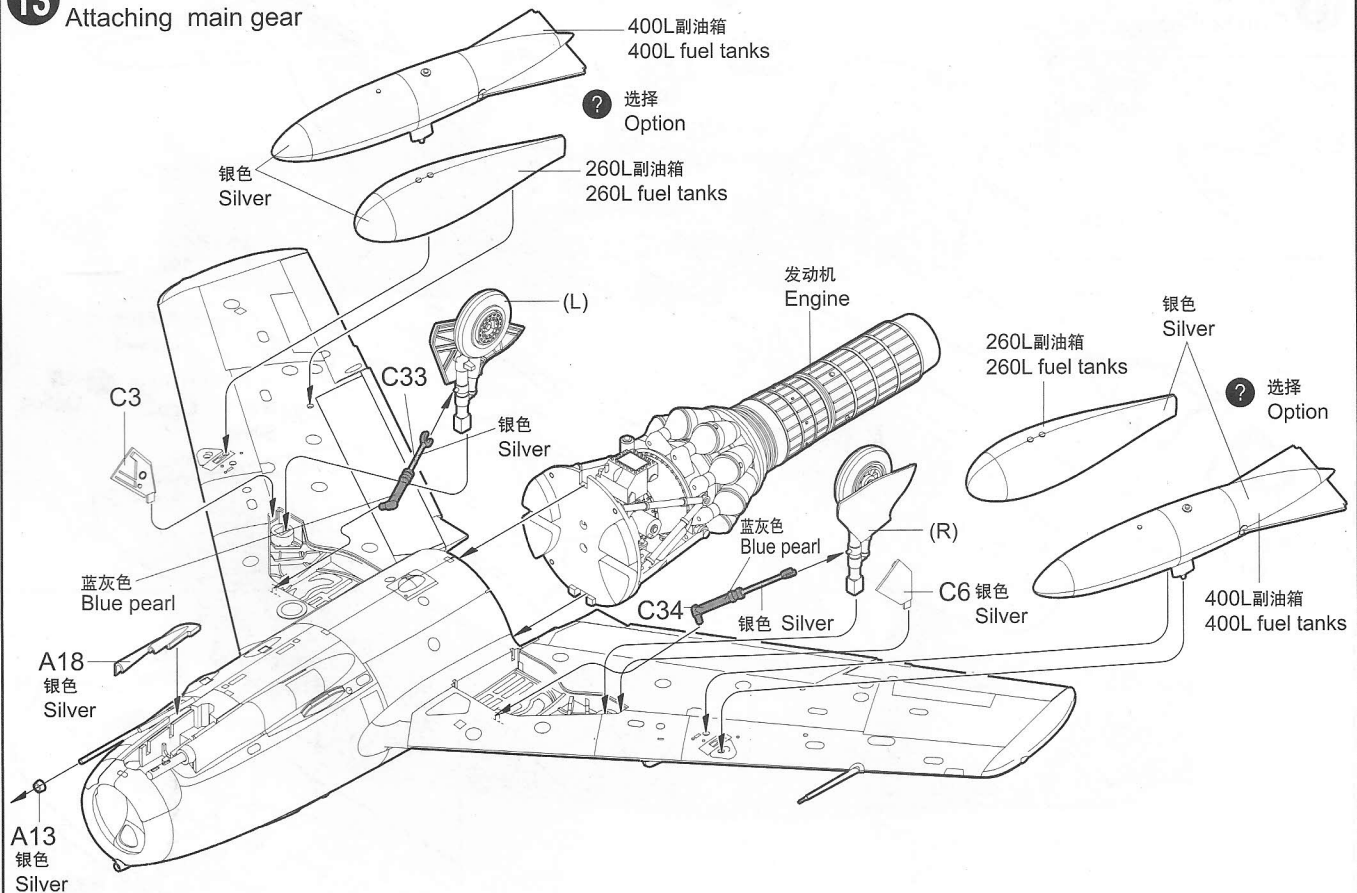
11 后机身的组装
Rear fuselage assembly



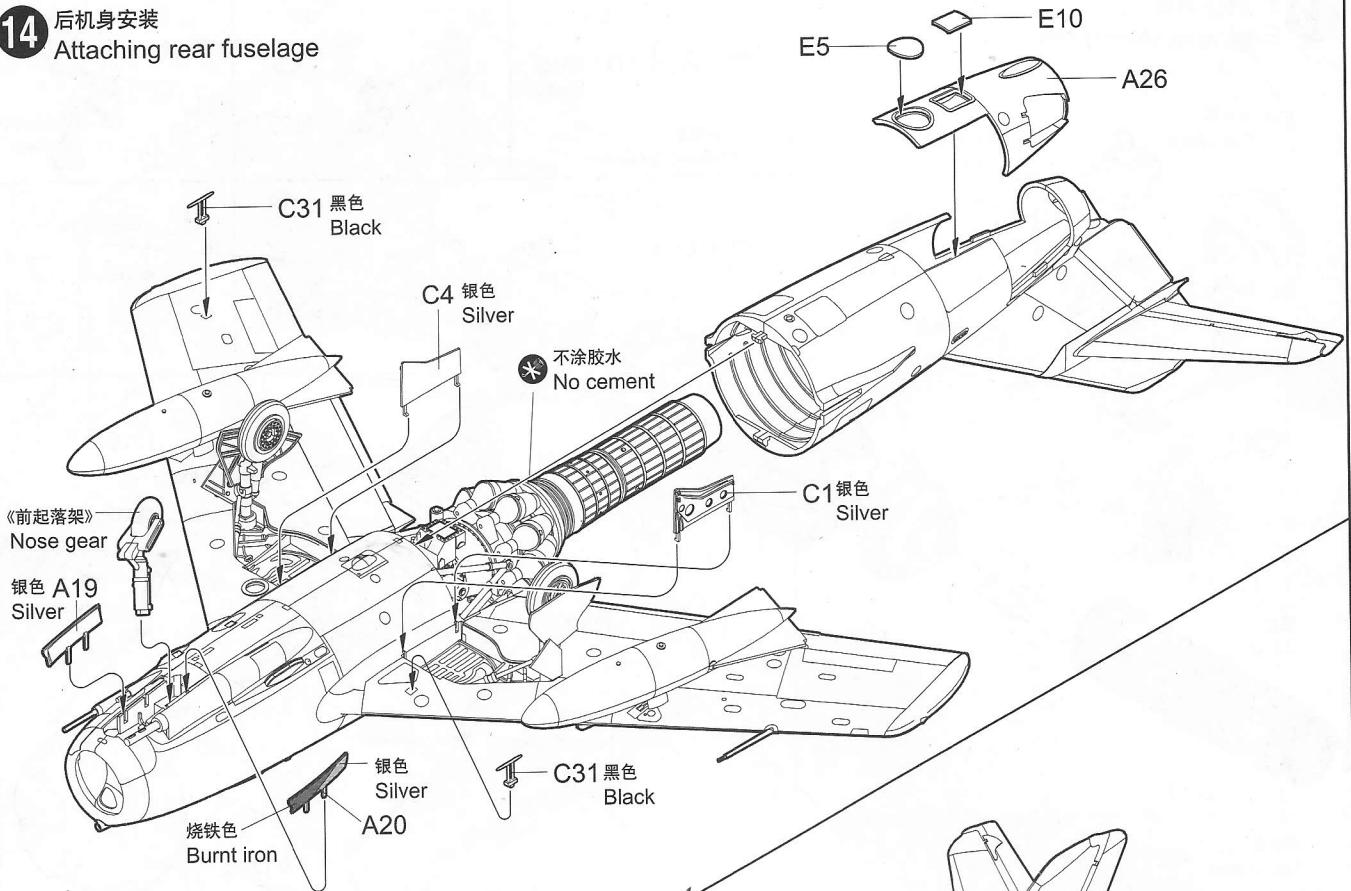
12 发动机的组装 Engine assembly



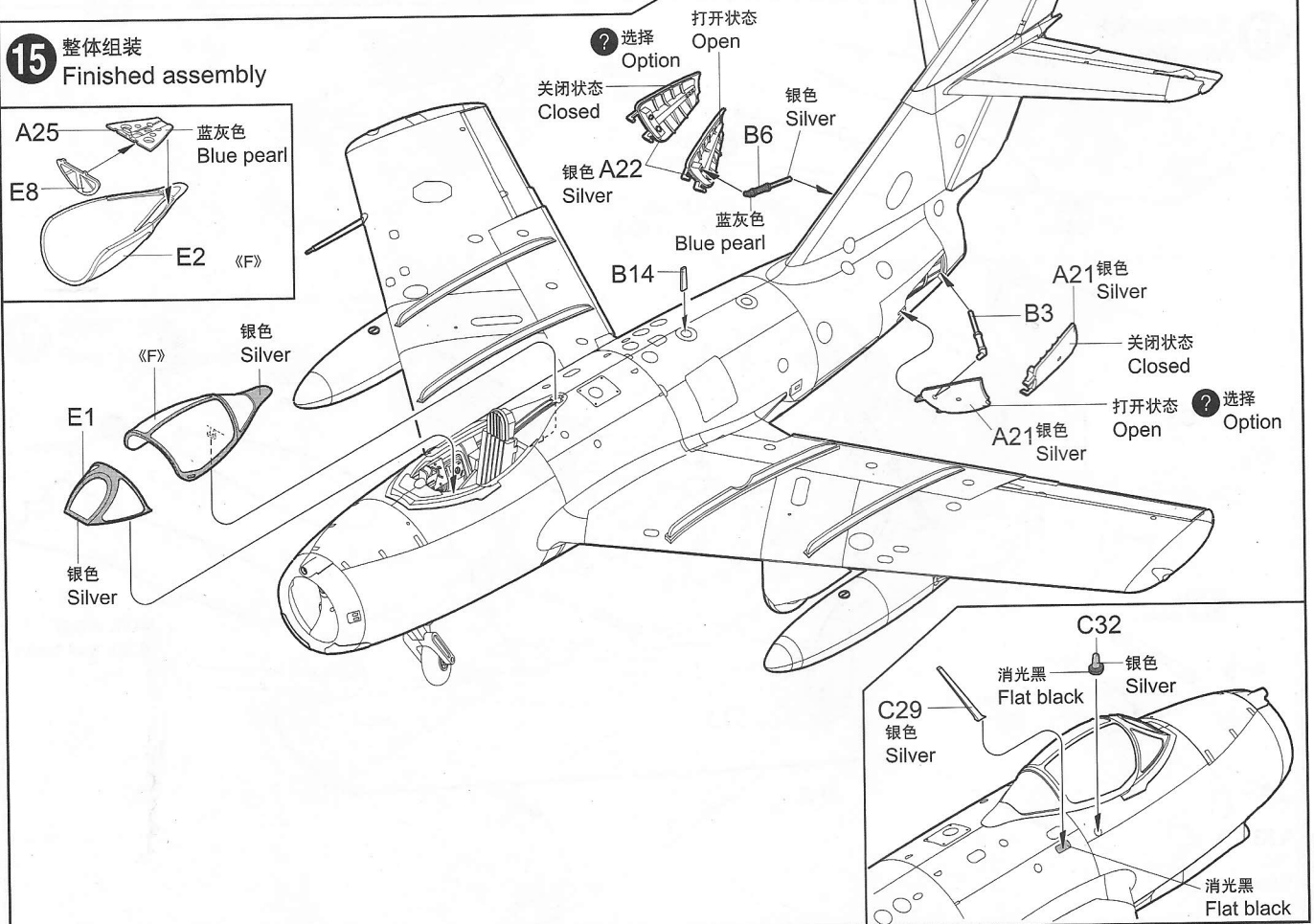
13 主起落架的安装 Attaching main gear



14 后机身安装
Attaching rear fuselage



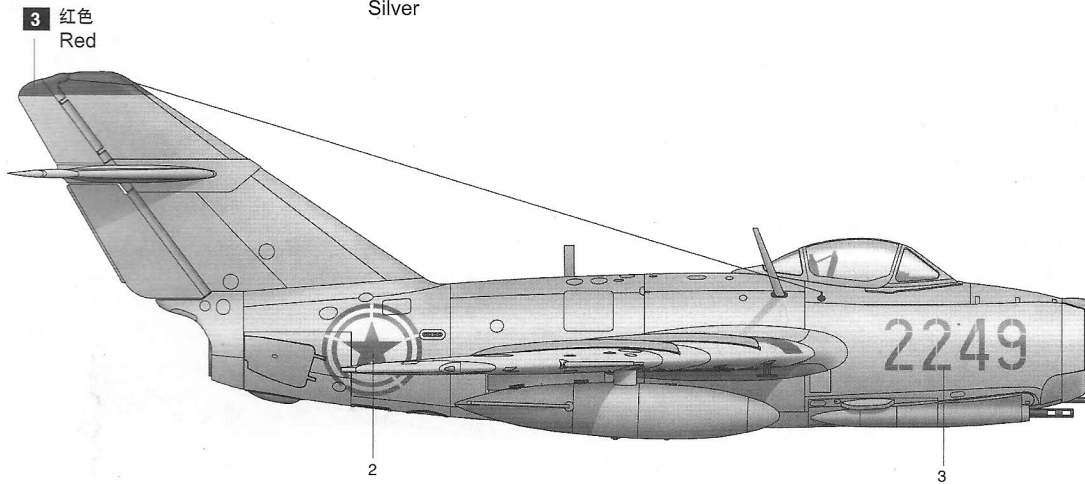
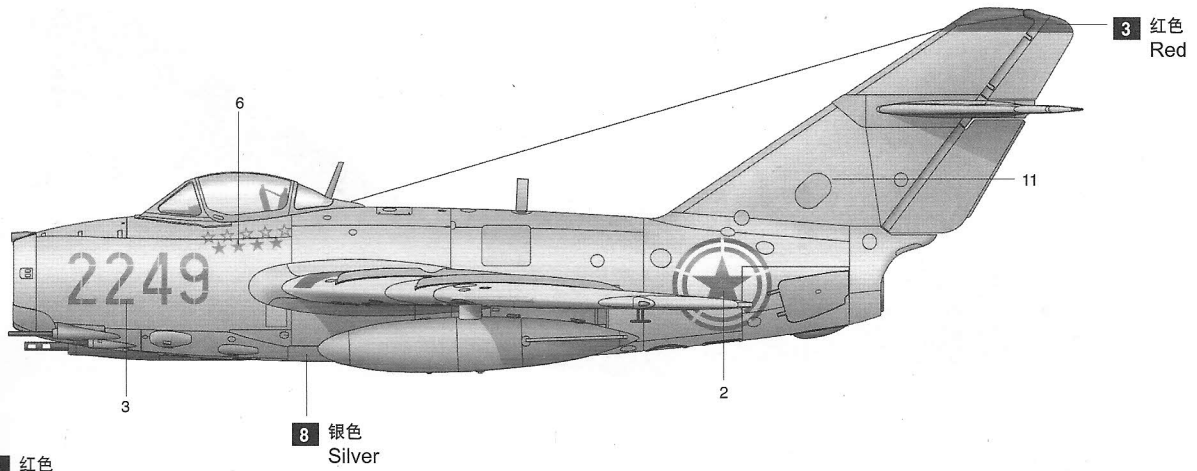
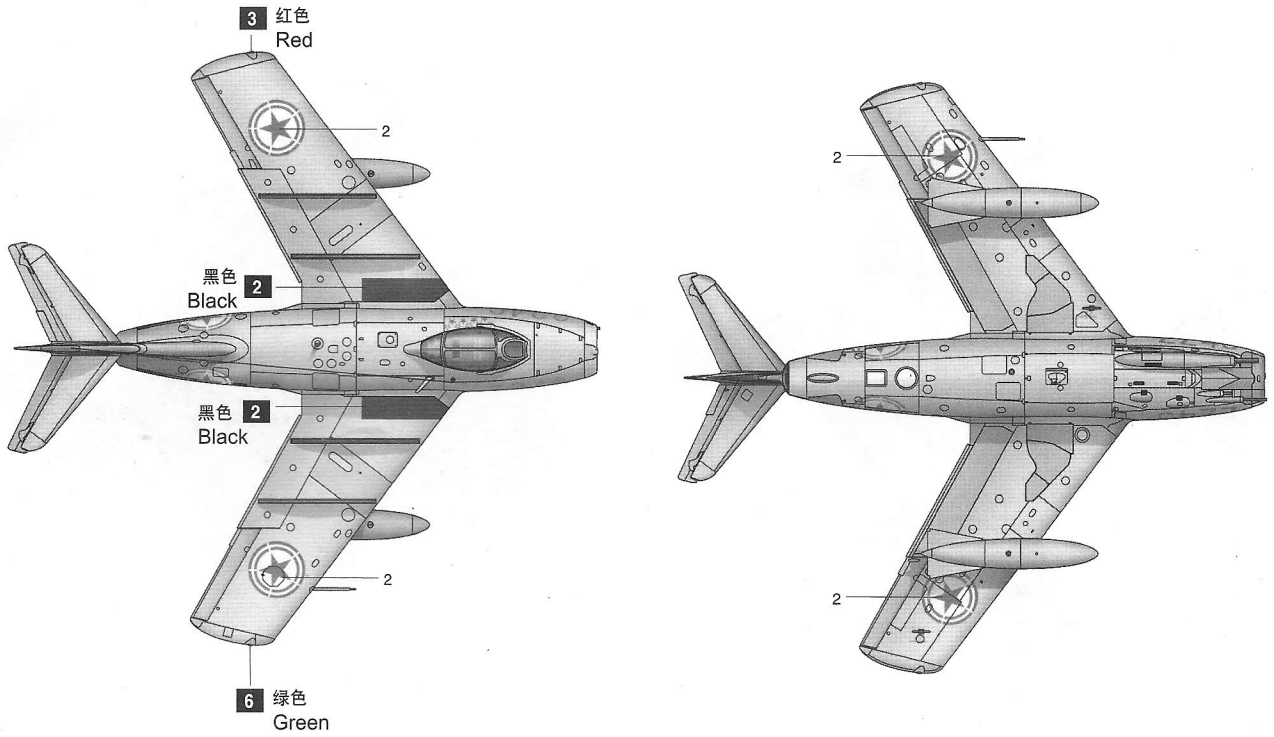
15 整体组装
Finished assembly



涂装同标贴指示
Painting & Marking guide

郡仕色使用

Gunze Mr. color used



涂装同标贴指示
Painting & Marking guide

郡仕色使用

Gunze Mr. color used

