

## ■ 本キットで使用する塗料

### ● キットの指定塗料

『株式会社GSIクレオス』社製です。

### ● H□は、「水性ホビーカラー」

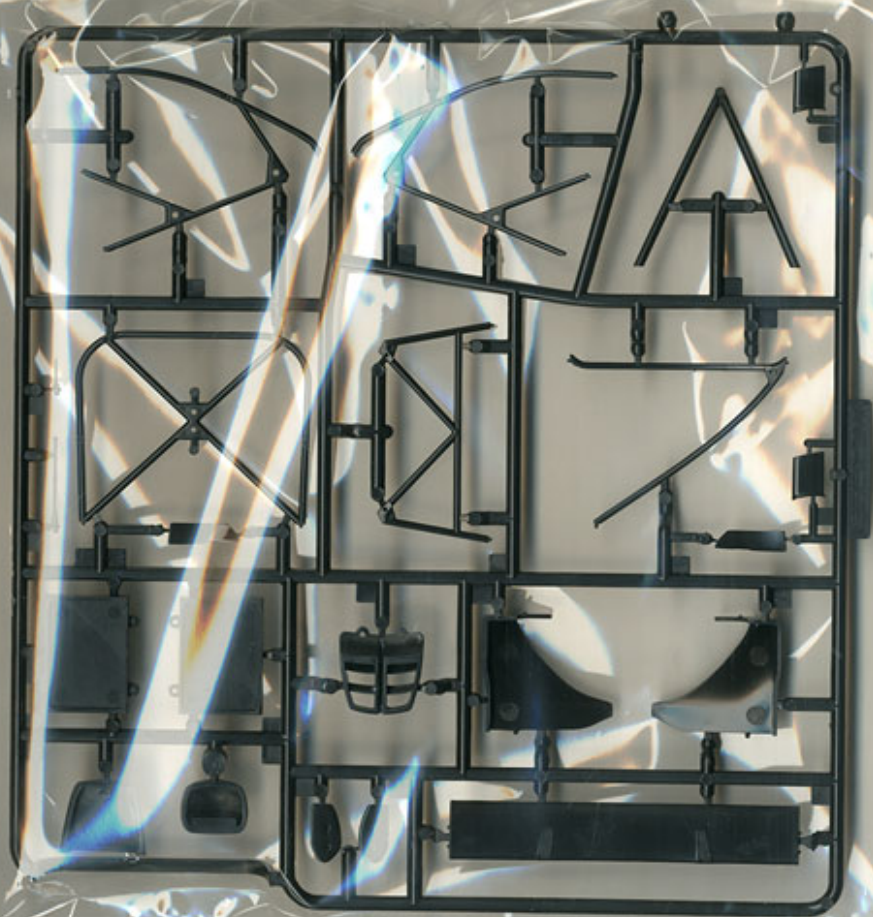
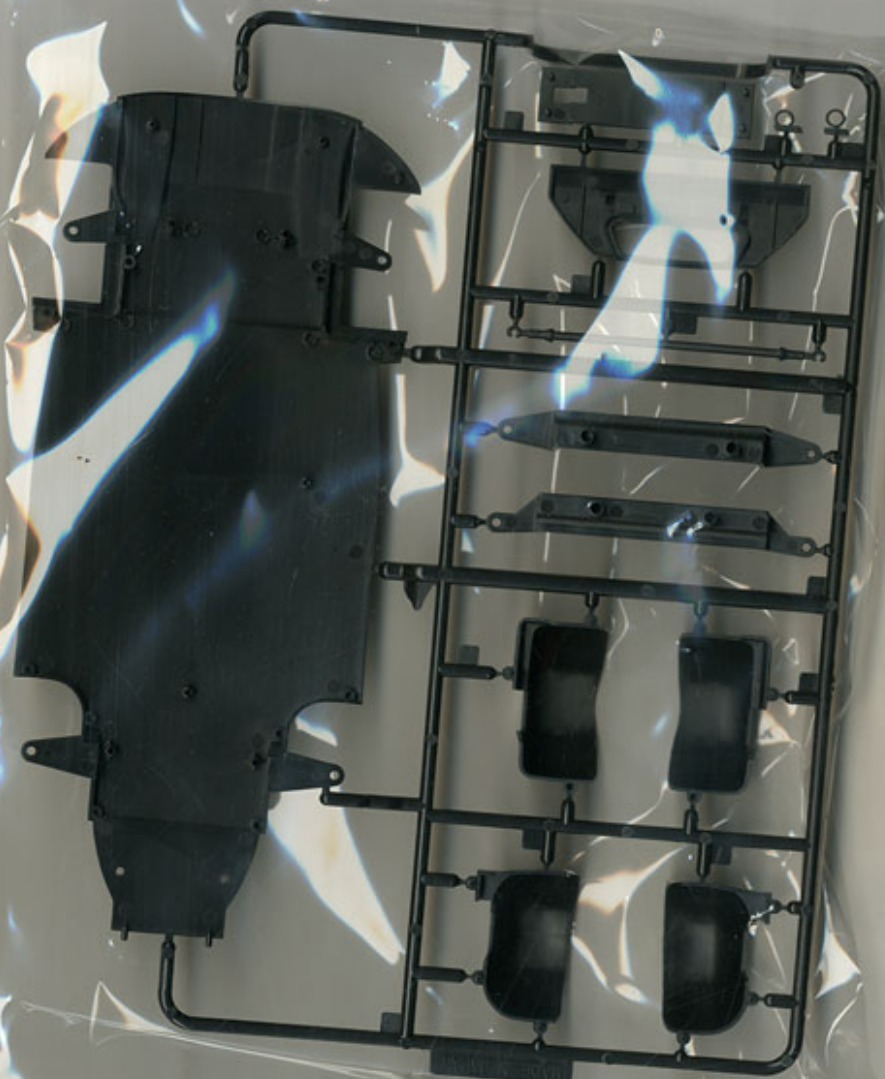
■は、「Mr.カラー」の塗料番号です。

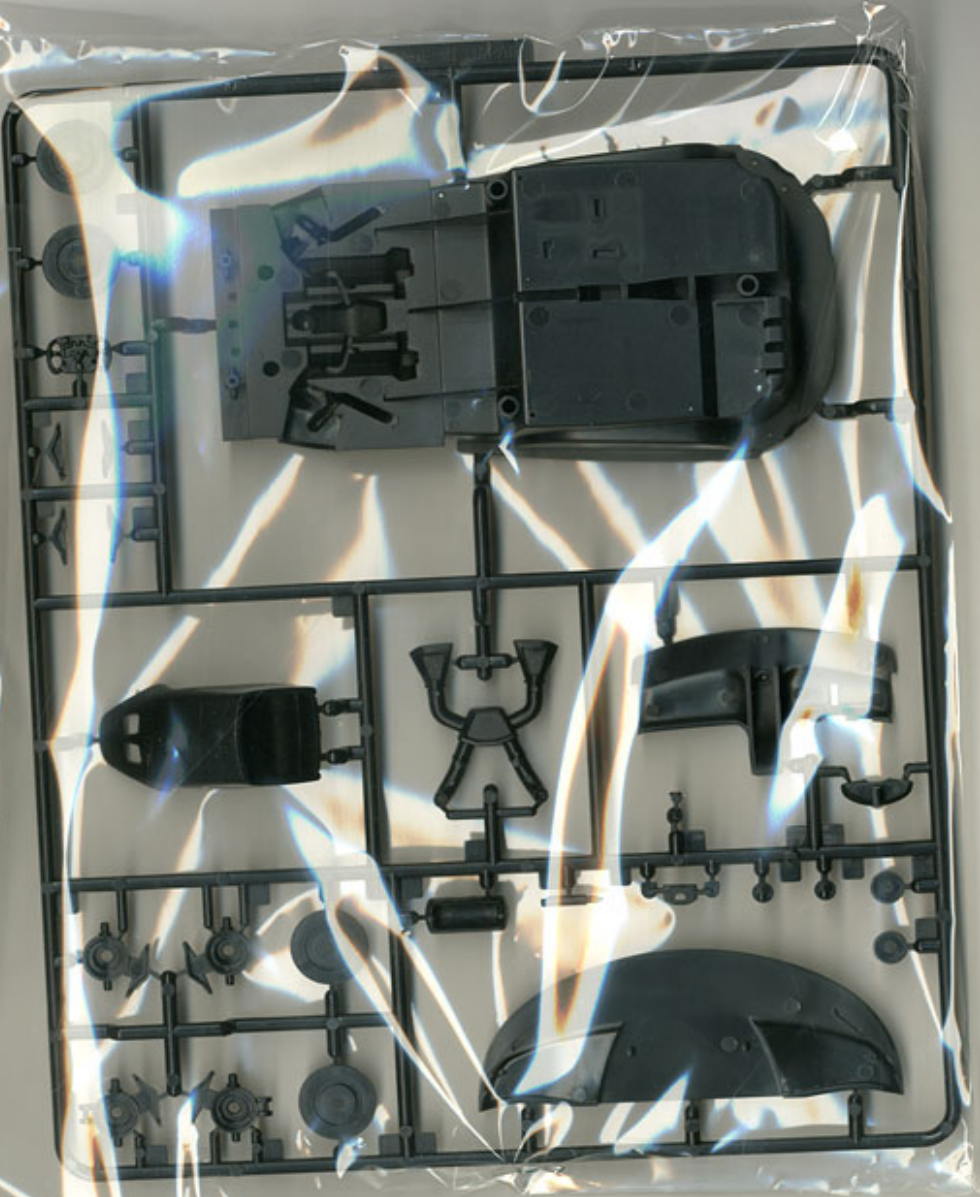
### ● キットの指定塗料番号は

参考にご利用下さい。


H 2	2	ブラック	BLACK	SCHWARZ	NOIR	NEGRO	黒色
H 3	3	レッド	RED	ROT	ROUGE	ROJO	赤色
H 4	4	イエロー	YELLOW	GELB	JAUNE	AMARILLO	黄色
H 8	8	シルバー	SILVER	SILBER	ARGENT	PLATA	銀色
H 12	33	つや消しブラック	FLAT BLACK	MATT SCHWARZ	NOIR MAT	NEGRO MATE	啞黒色
H 16	64	イエローグリーン	YELLOW GREEN	GELB GRUN	VERT-JAUNE	AMARILLO VERDOSO	黄緑色
H 18	28	黒鉄色基本色	STEEL	STAHL	ACIER	ACERO	黒鐵色
H 21	69	グランプリホワイト	OFF WHITE	HALB WEIB	BLANK LEGEREMENT TENTE	BLANCO GRAND PRIX	蒼白色
H 22	13	グレー	GRAY	GRAU	GRIS	GRIS	灰色
H 24	58	オレンジイエロー	ORANGE YELLOW	GELB ORANGE	JAUNE ORANGE	NARANJA AMARILL	橙黄色
H 40		フラットベース	FLAT BASE	MAT GRUNDIERUNG	BASE MAT	BASE MAT	啞光剤
	92	セミグロスブラック					







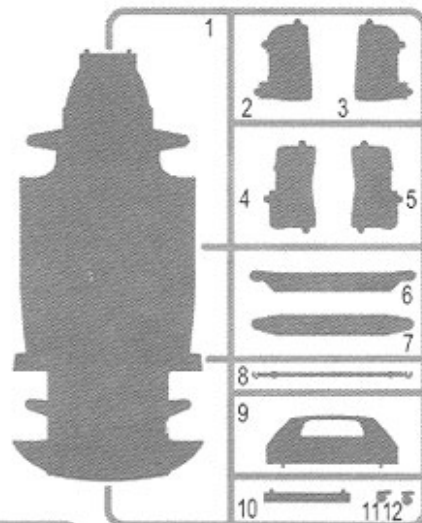
**PARTS LIST**

※箱詰め内容をお確かめ下さい。十分注意しておりますが、万一、欠品や不良品がありましたら当社までご連絡ください。  
 ※ランナーよりのパーツの切り離しには、十分注意して下さい。※アミ部  は、使用しません。

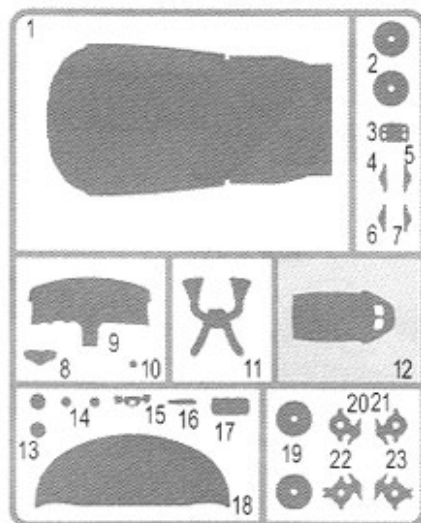
**BODY**



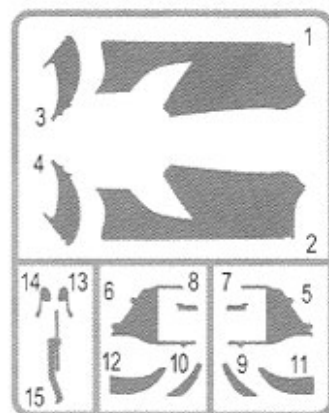
**A PARTS**



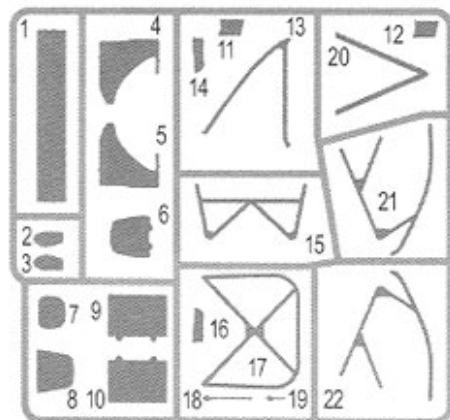
**B PARTS**



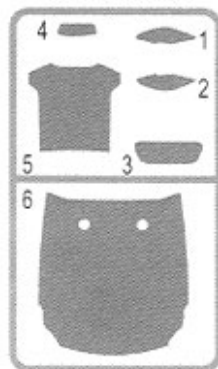
**C PARTS**



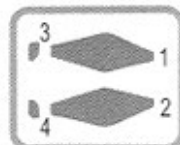
**D PARTS**



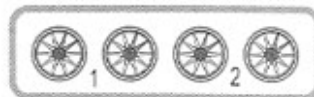
**G PARTS**



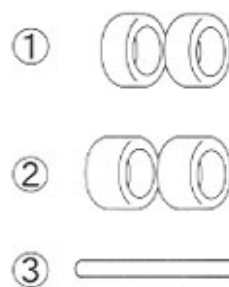
**E PARTS**



**W PARTS**



**P PARTS**



シート



**V PARTS** ①



- ・デカール
- ・マスキングシール
- ・タイヤデカール
- ・エッチング

● エッチング部品の組み立てについて

- ・部品の切り離しは硬質のゴムマットなどの上で行なってください。柔らかい物の上で切り離すと部品が変形する場合があります。
- ・部品を接着する前に下図を参考にして位置を確認してください。

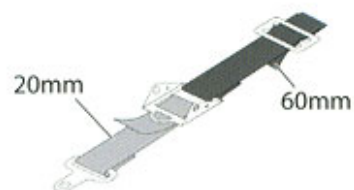
● エッチング部品の接着について

- ・部品の接着には、合成ゴム系・溶剤系接着剤、またはエポキシ樹脂系や、瞬間接着剤などの化学反応系接着剤を使用してください。

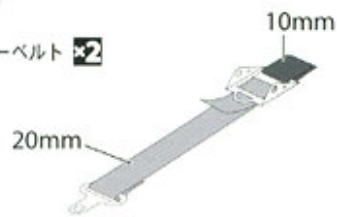
※ベルトはキットに付いていません。自作して下さい。



バックル ×4



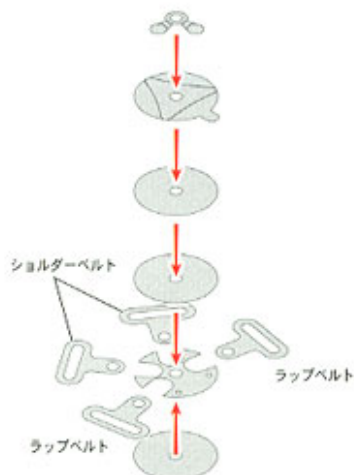
ショルダーベルト ×2



ラップベルト ×2



反対側にもあります。  
Repeat for opposite side.  
Wiederholung für gegenüberliegende Seite.  
Répétition de la page précédente.  
También en el lado opuesto.  
另一邊同樣製作。



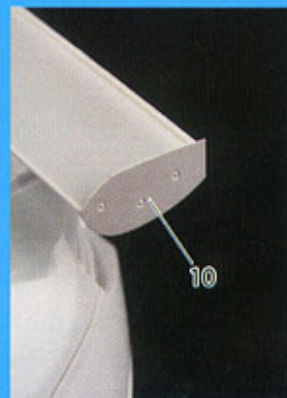
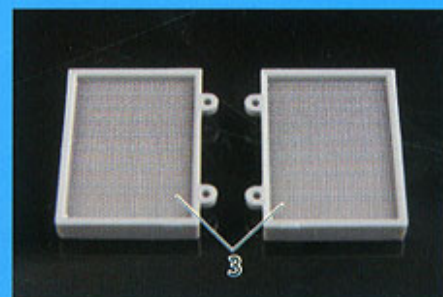
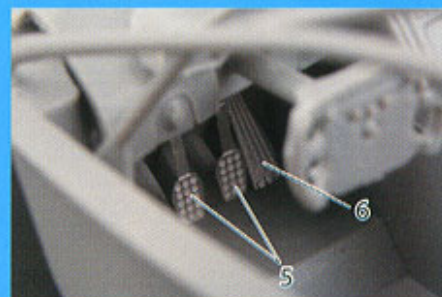
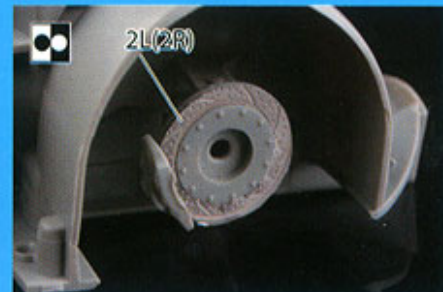
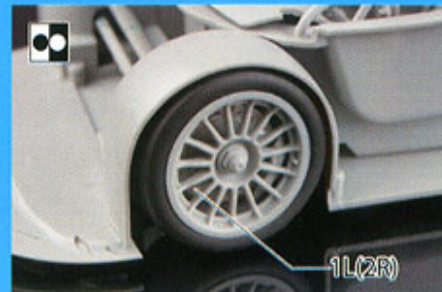
2組つくります。  
Make 2sets.  
2 Sätze erstellen.  
Realizar dos juegos.  
Ensamble dos juegos.  
同様の製作2套。



どちらかを選びます。  
Optional parts.  
Teils nach Wahl.  
Pièces au choix.  
Selecione uno.  
可以選擇使用。



切り取ります  
Remove.  
Beschneiden.  
Découper.  
Corte.  
除去

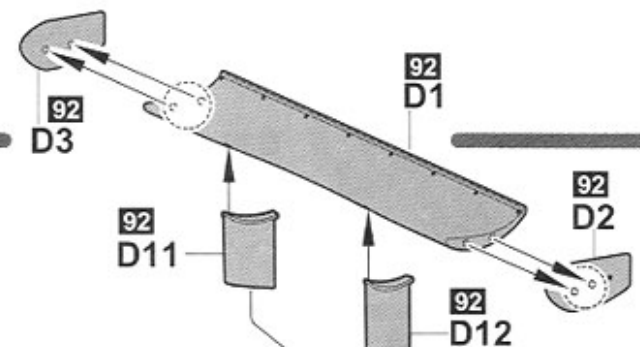
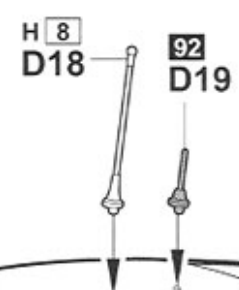
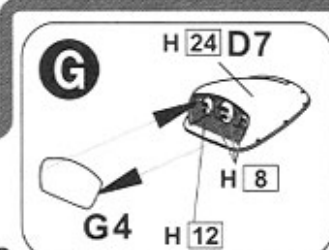
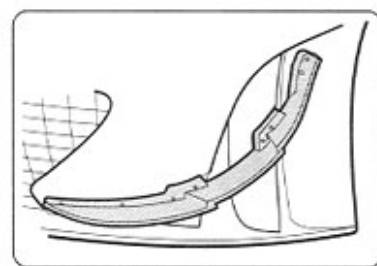
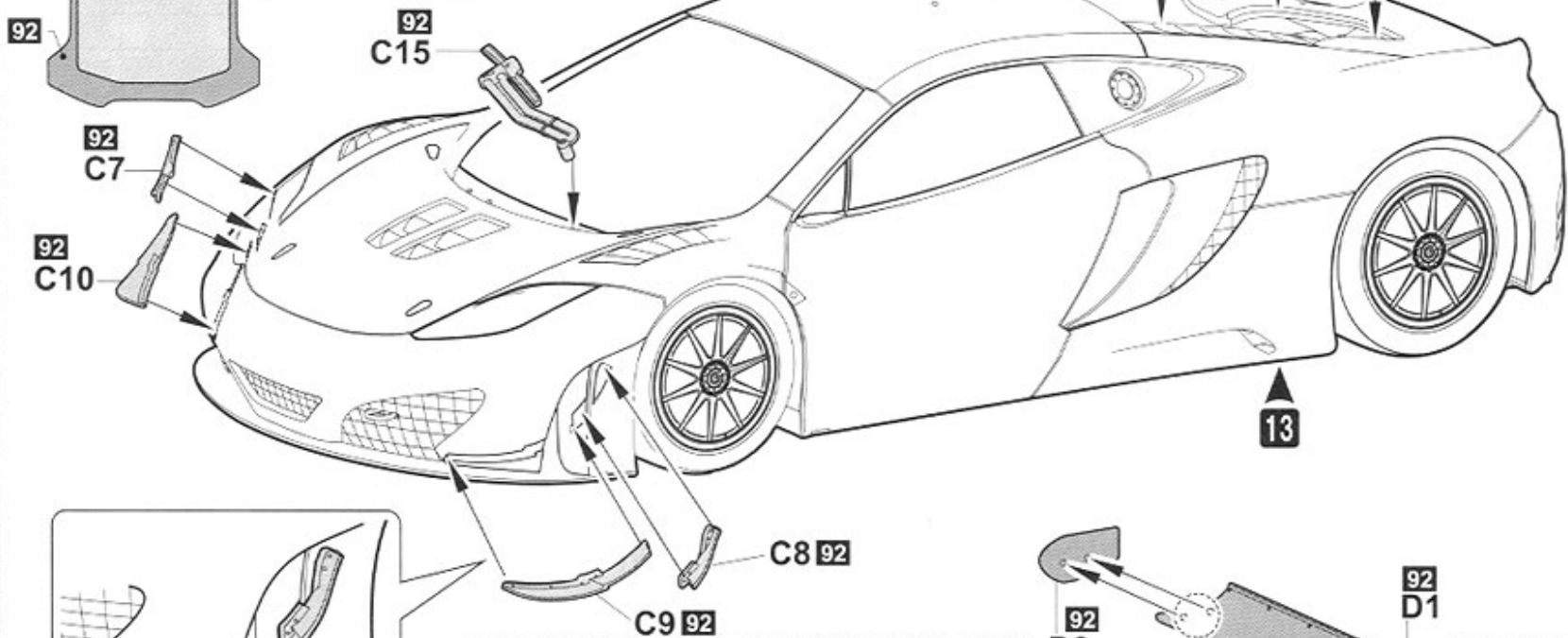


# 14

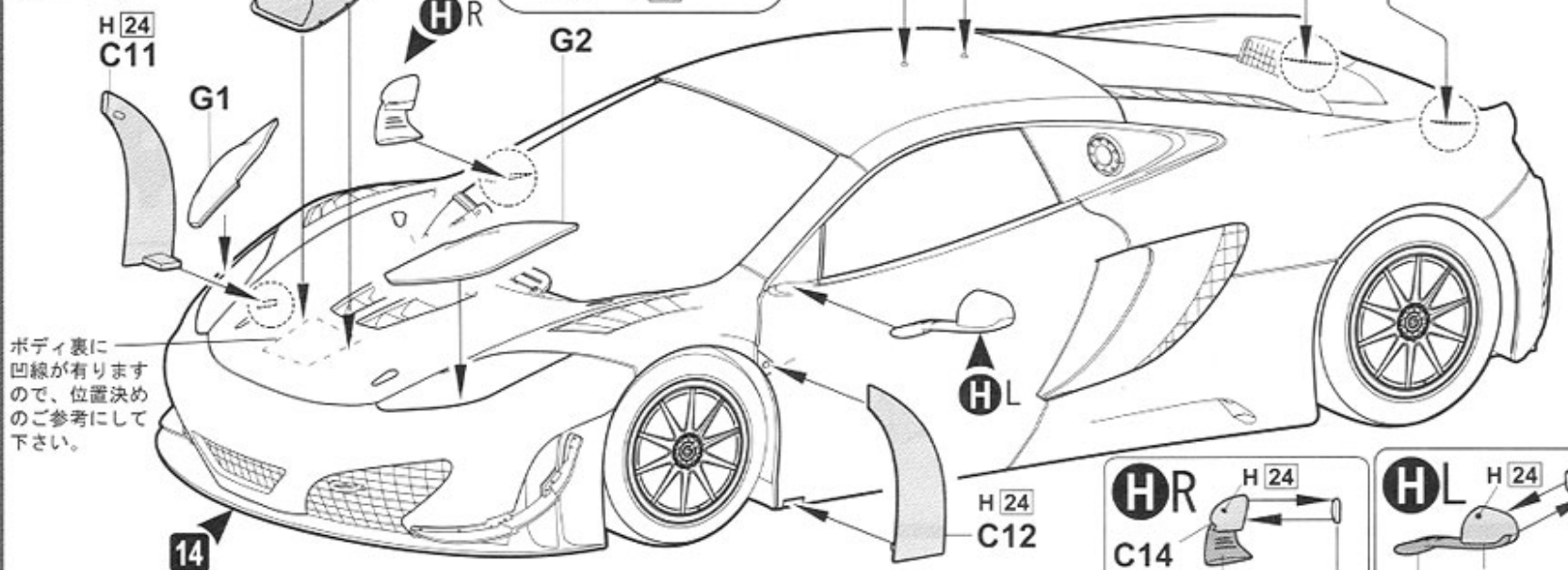
ボディパーツの取り付け 3  
Attaching of body parts 3

G5  
F  
92

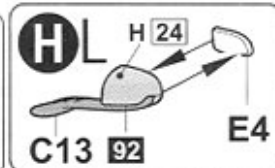
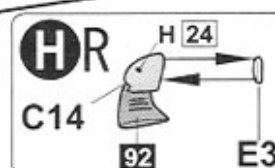
マスキングシール F を  
線に添ってカッター等で切り取り  
裏側から貼り、92 で塗装します。



完成  
Finish



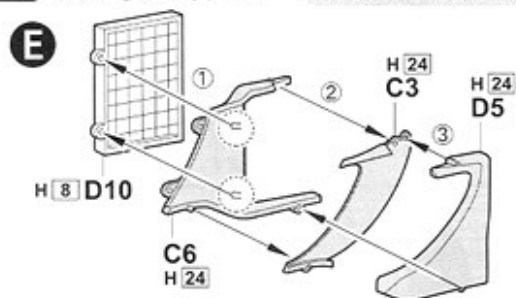
ボディ裏に  
凹線が有ります  
ので、位置決め  
のご参考にして  
下さい。



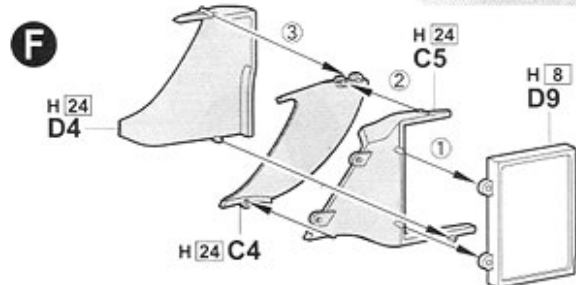
## 12 ボディパーツの取り付け 2

Attaching of body parts 2

取り付け順 ①、②、③

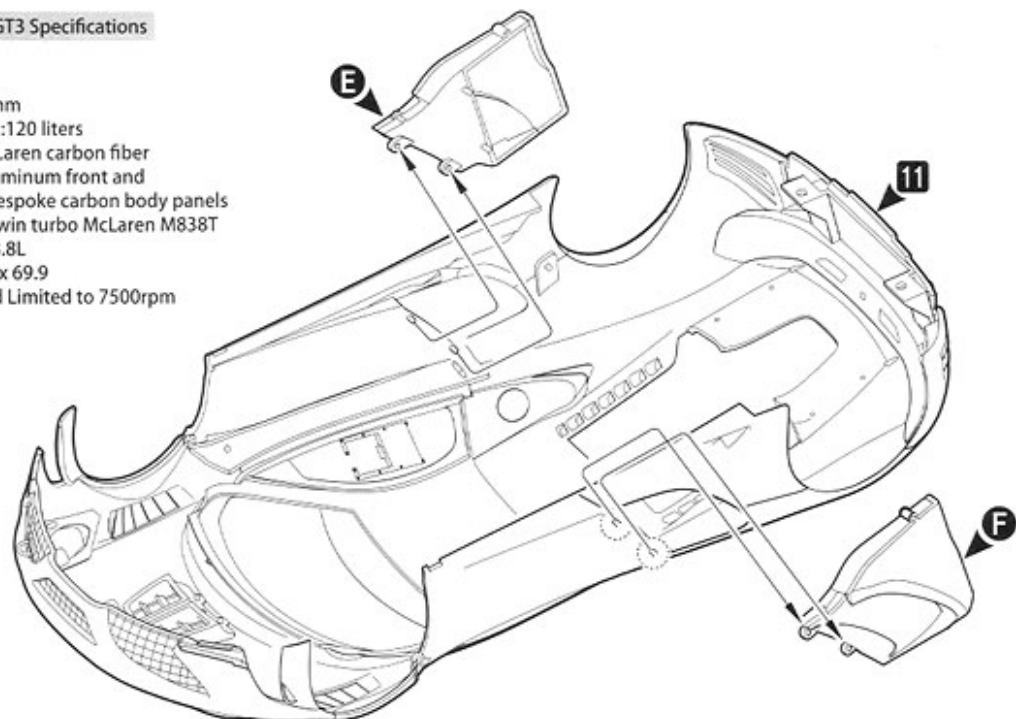


取り付け順 ①、②、③



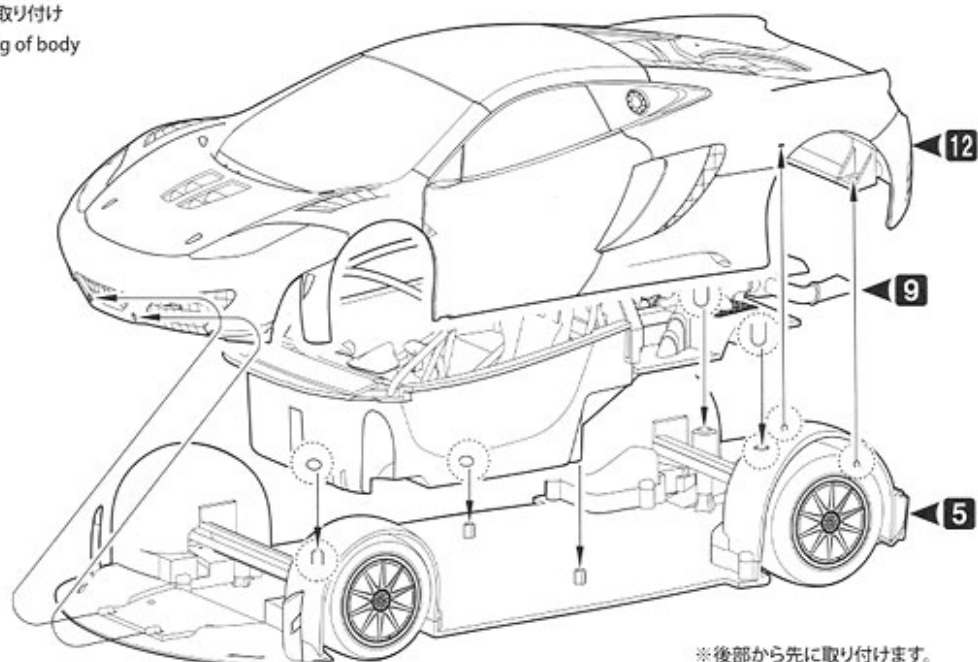
### McLaren MP4-12C GT3 Specifications

- Width :1995mm
- Height :1145mm
- Wheelbase :2670mm
- Fuel tank capacity :120 liters
- Chassis/body : McLaren carbon fiber MonoCell with aluminum front and rear frames and bespoke carbon body panels
- Engine type : V8 twin turbo McLaren M838T
- Engine capacity : 3.8L
- Bore x Stroke : 93 x 69.9
- Max. Engine speed Limited to 7500rpm



## 13 ボディの取り付け

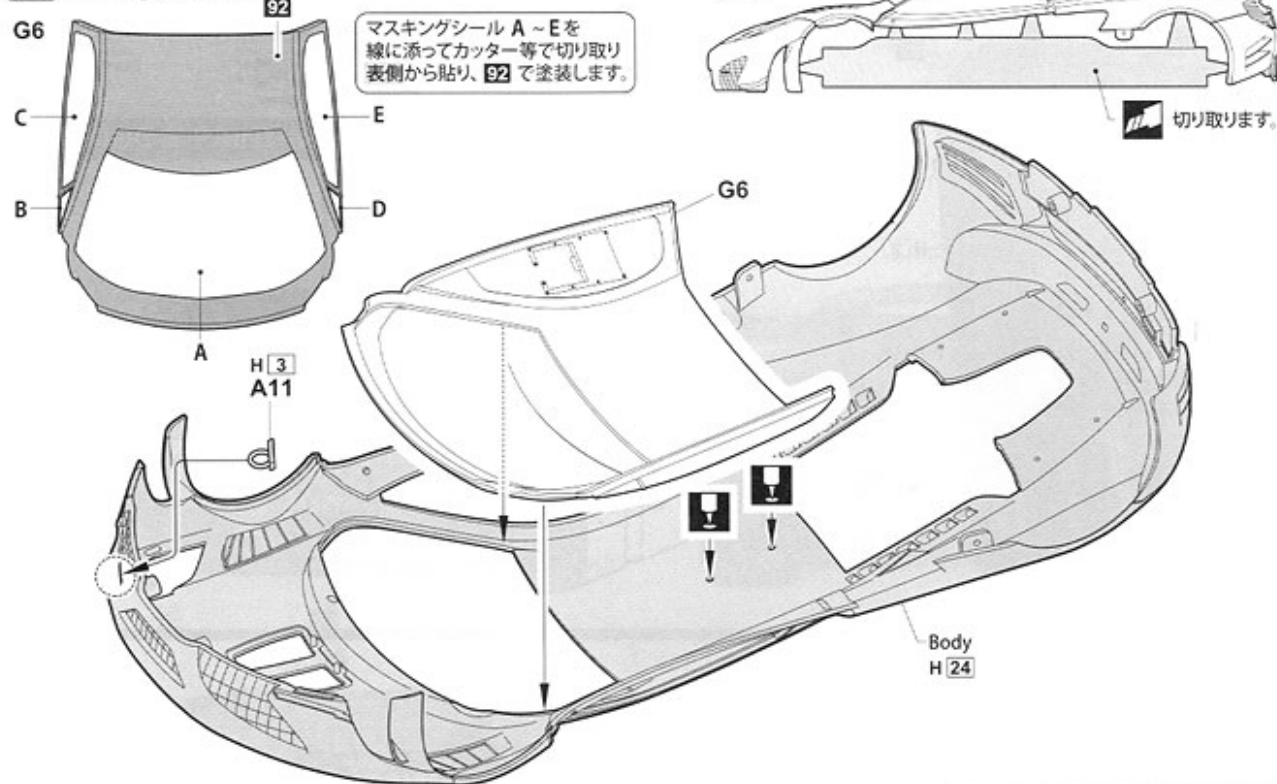
Attaching of body



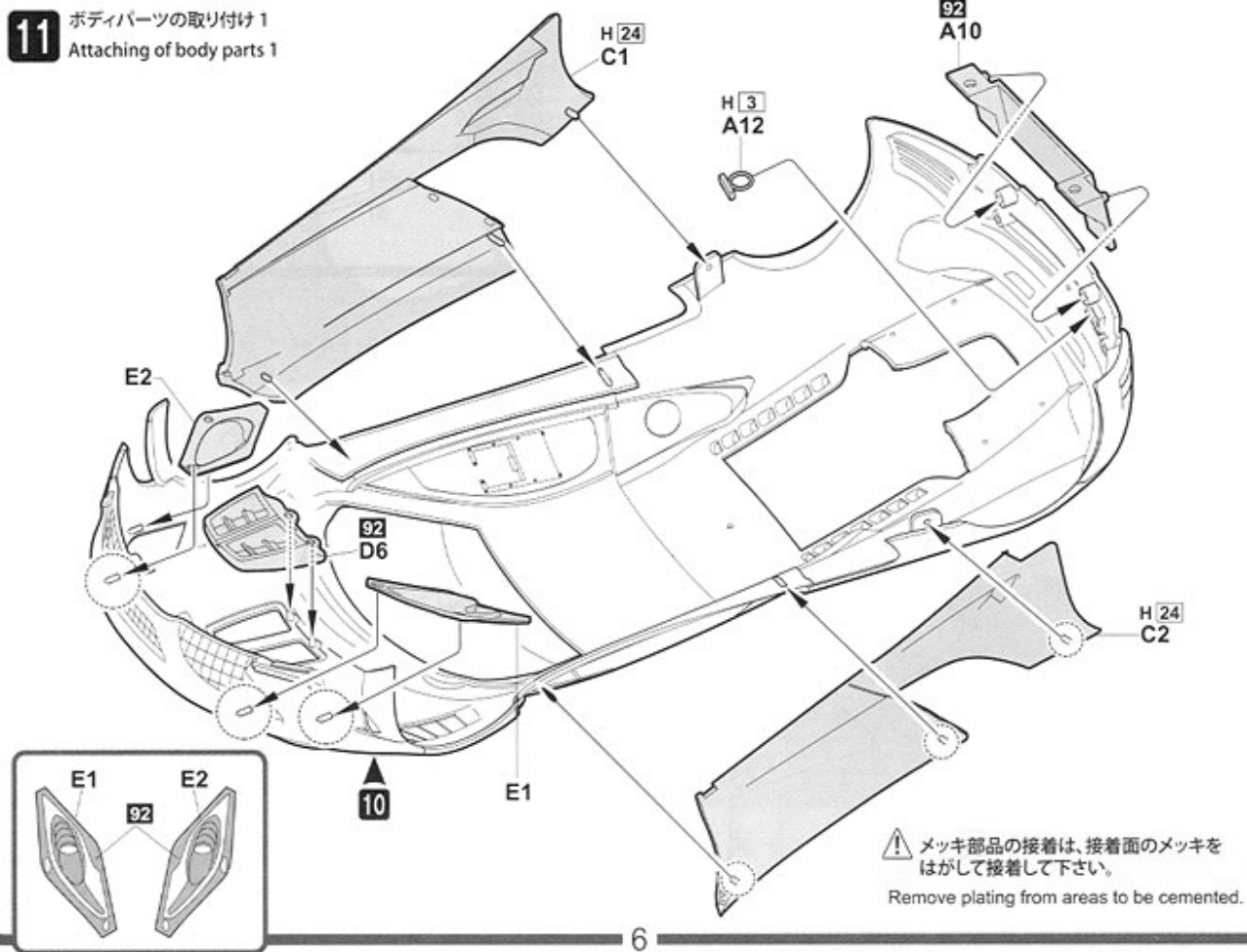
※後部から先に取り付けます。



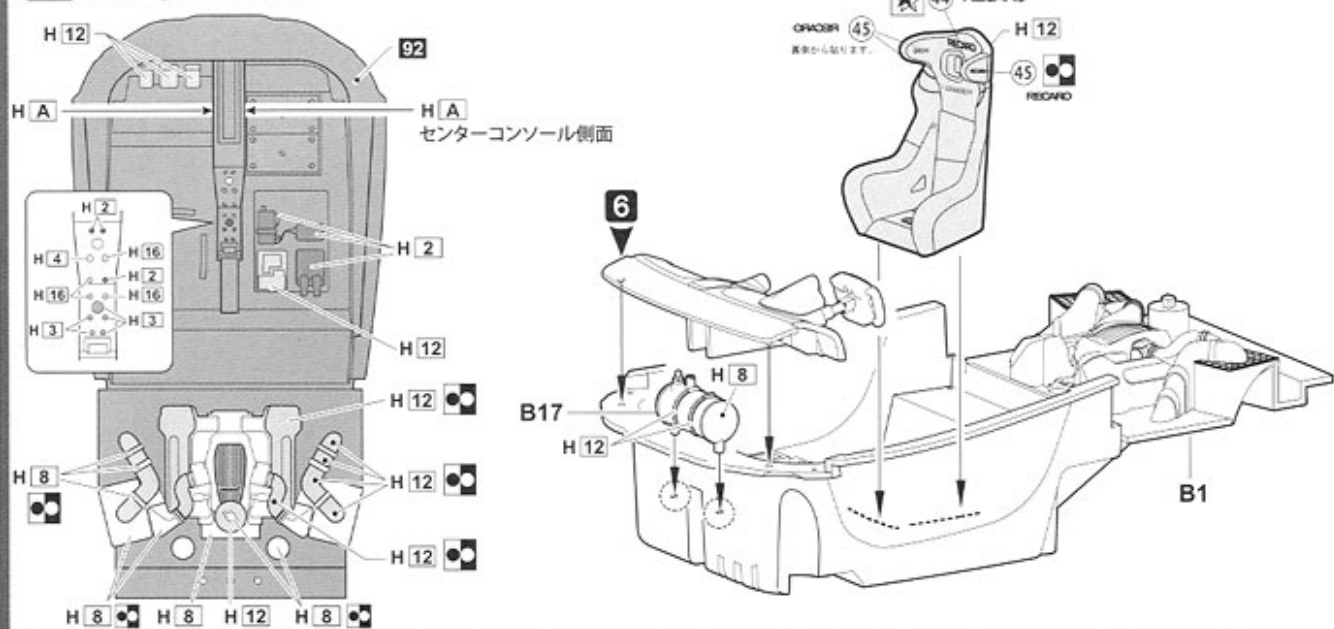
**10** ウィンドウガラスの取り付け  
Attaching of windows



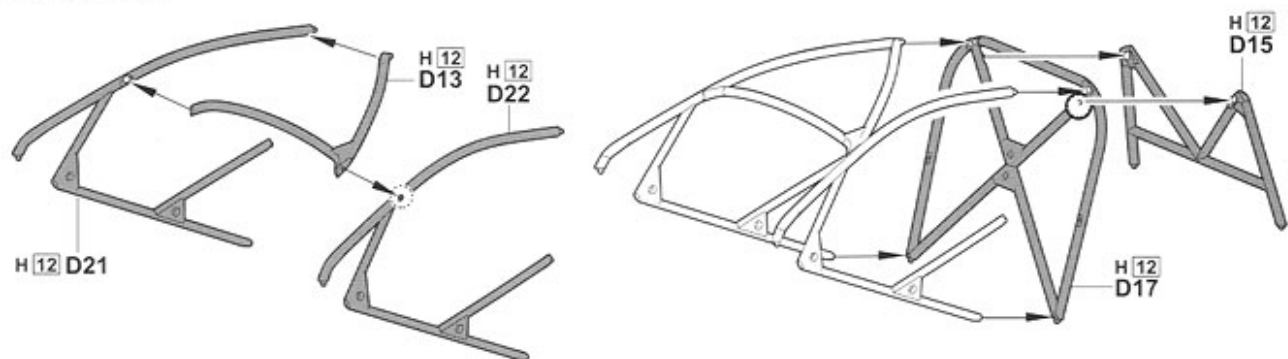
**11** ボディパーツの取り付け 1  
Attaching of body parts 1



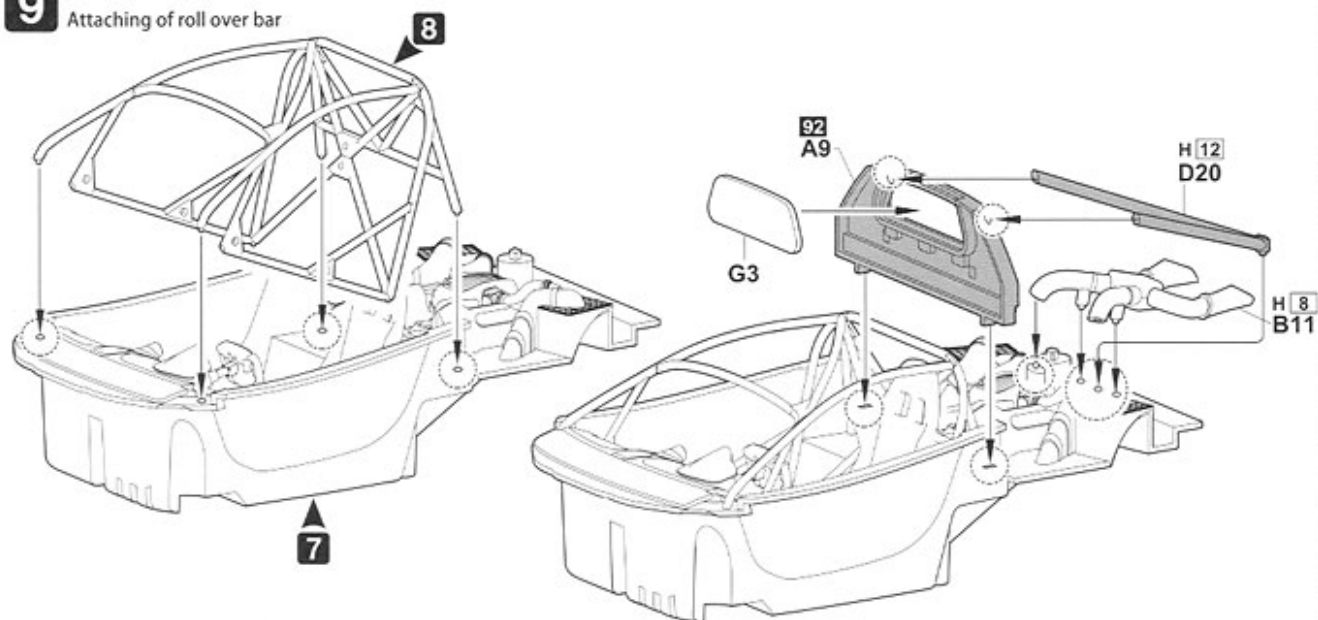
**7** 内装の取り付け  
Attaching of interior parts



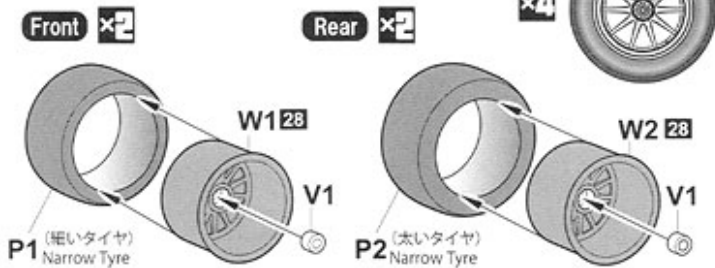
**8** ロールバー  
Roll over bar



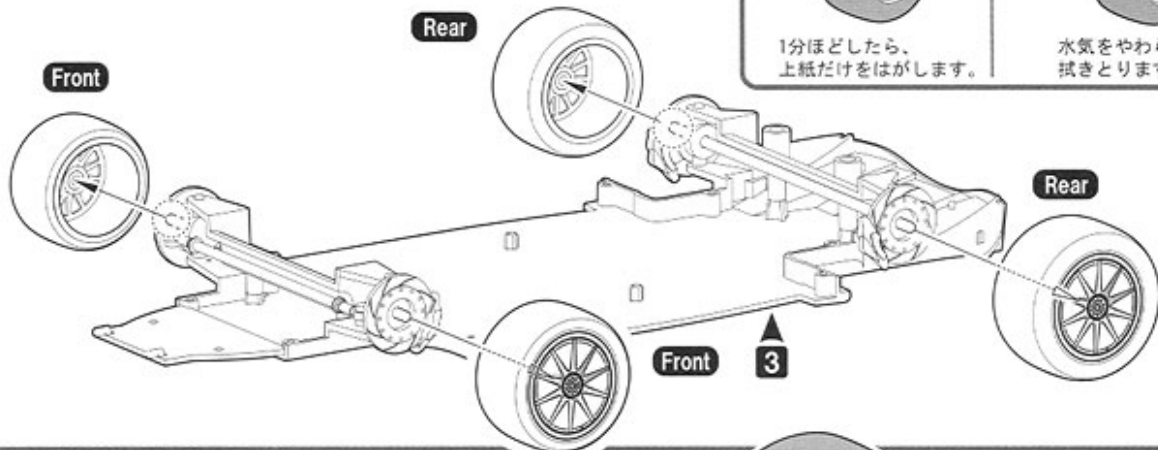
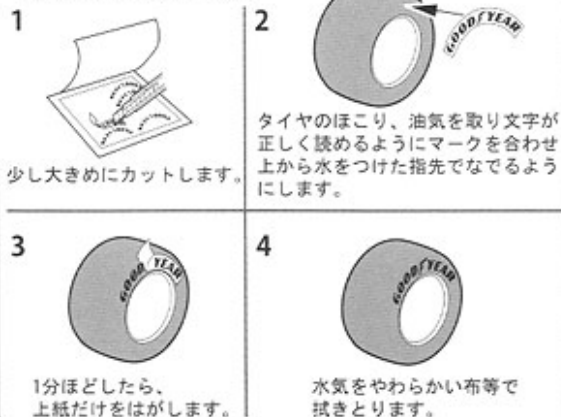
**9** ロールバーの取り付け  
Attaching of roll over bar



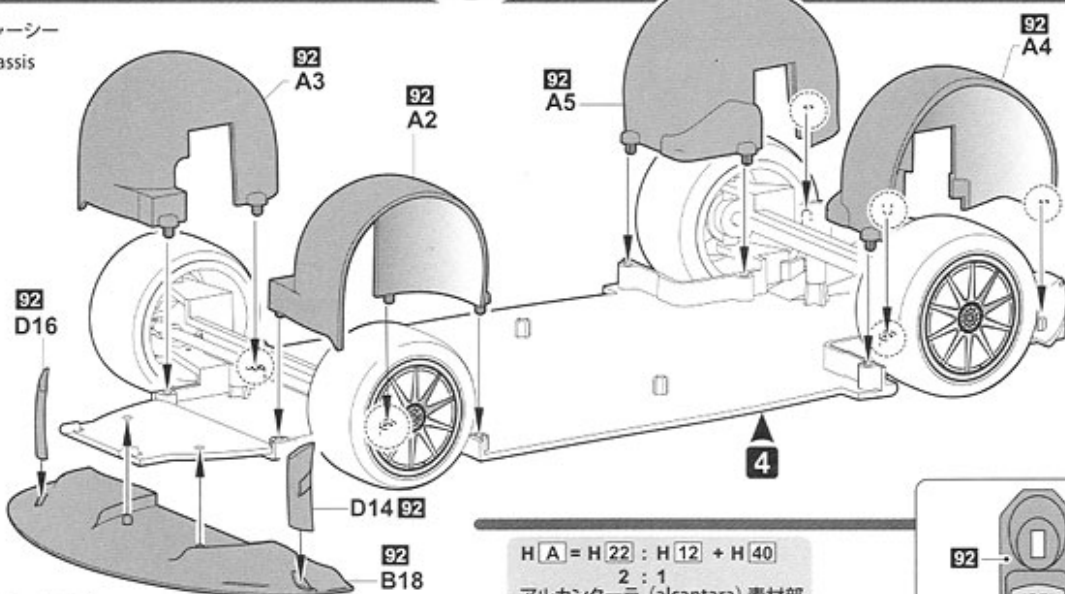
**4** ホイールの取り付け  
Attaching of wheels



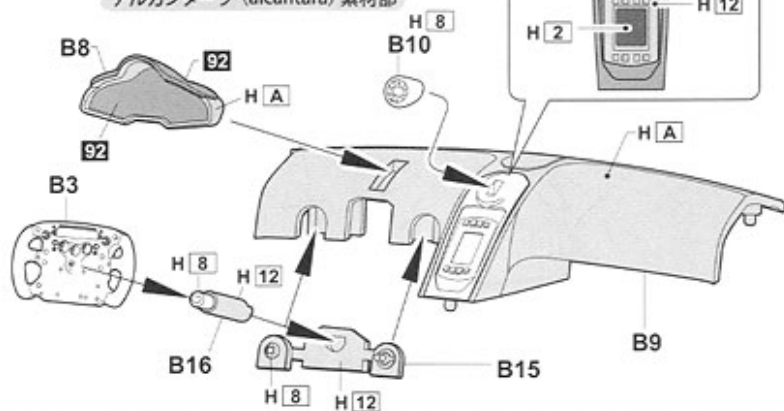
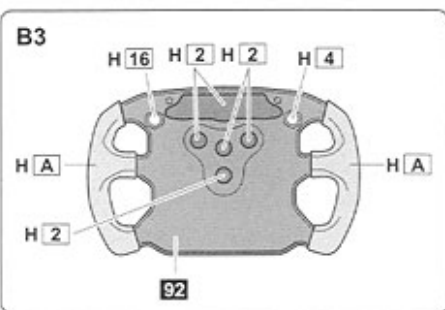
【タイヤデカールの貼り方】



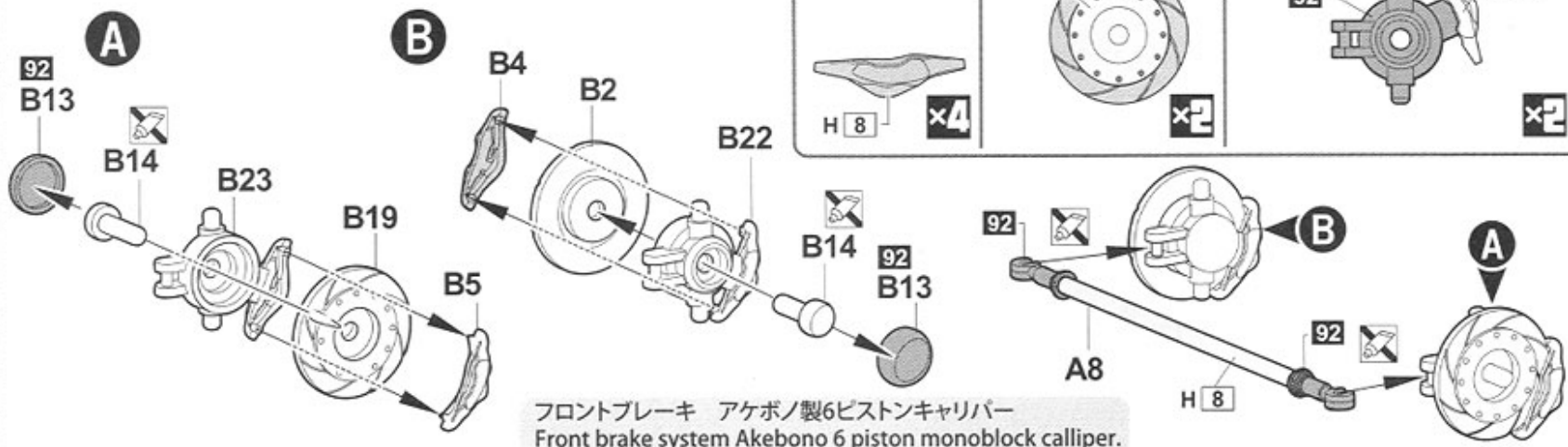
**5** シャーシー  
Chassis



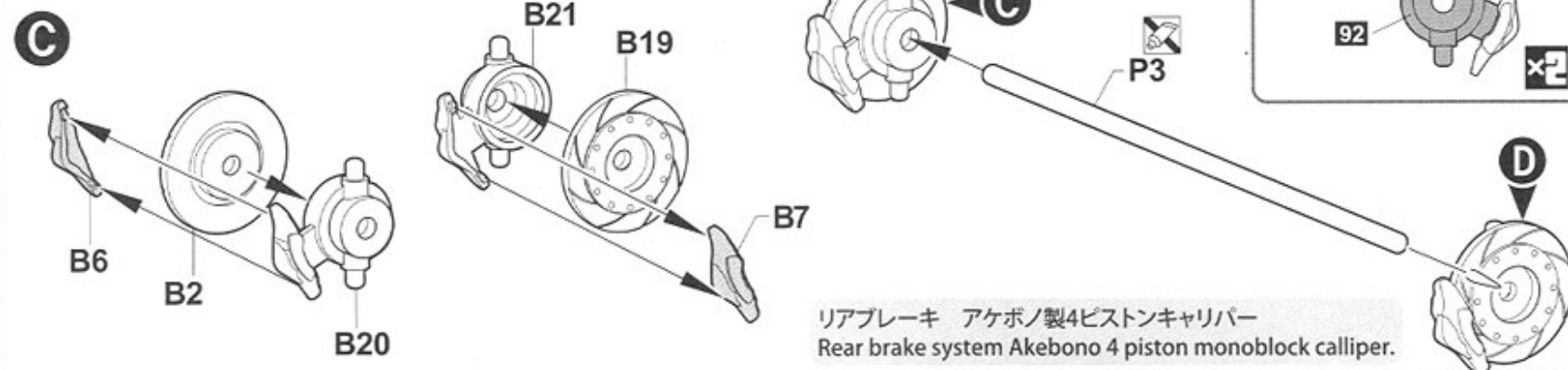
**6** ダッシュボード  
Dashboard



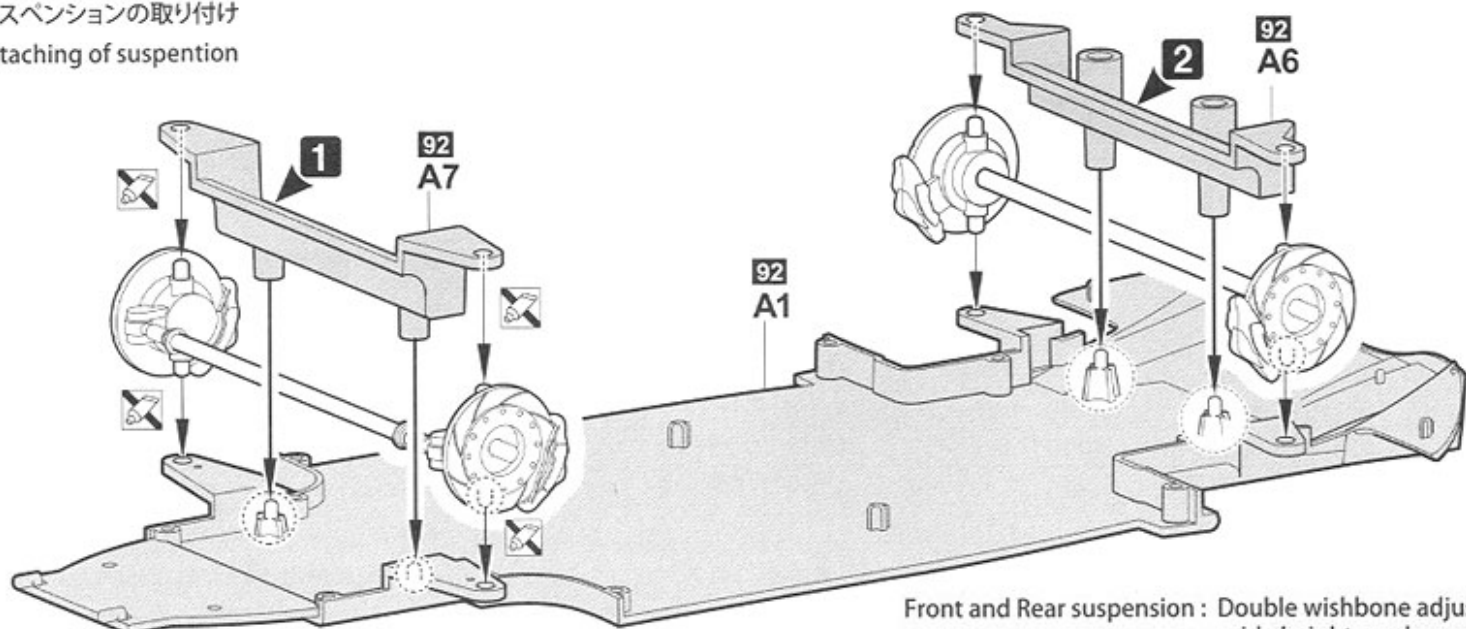
**1** フロントアップライト  
Front uprights



**2** リアアップライト  
Rear uprights



**3** サスペンションの取り付け  
Attaching of suspension



Front and Rear suspension : Double wishbone adjustable for wide height camber and toe.

**X2** 2組つくります。  
Make 2 sets.  
2 Sätze erstellen.  
Realizar dos piezas.  
Ensemble des pièces.  
同様の製作作業。

**★** デカールをはります。  
Apply decal.  
Abkleben anbringen.  
Coller le decalque.  
Adherir la calcomanía.  
貼上を目的。

**✗** 接着はしません。  
Do not cement.  
Nicht kleben.  
Ne pas coller.  
No pegar.  
不適合品。

**◻** 反対側にもあります。  
Repeat for opposite side.  
Wiederholung für gegenüberliegende Seite.  
Repetition de la page précédente.  
También en el lado opuesto.  
另一邊同樣製作。

**⚠** 注意してください。  
Besondere Beachtung schon.  
Ken. (Vorsicht)  
Faire les attention (Prudence)  
Tenga cuidado.  
小心留意。

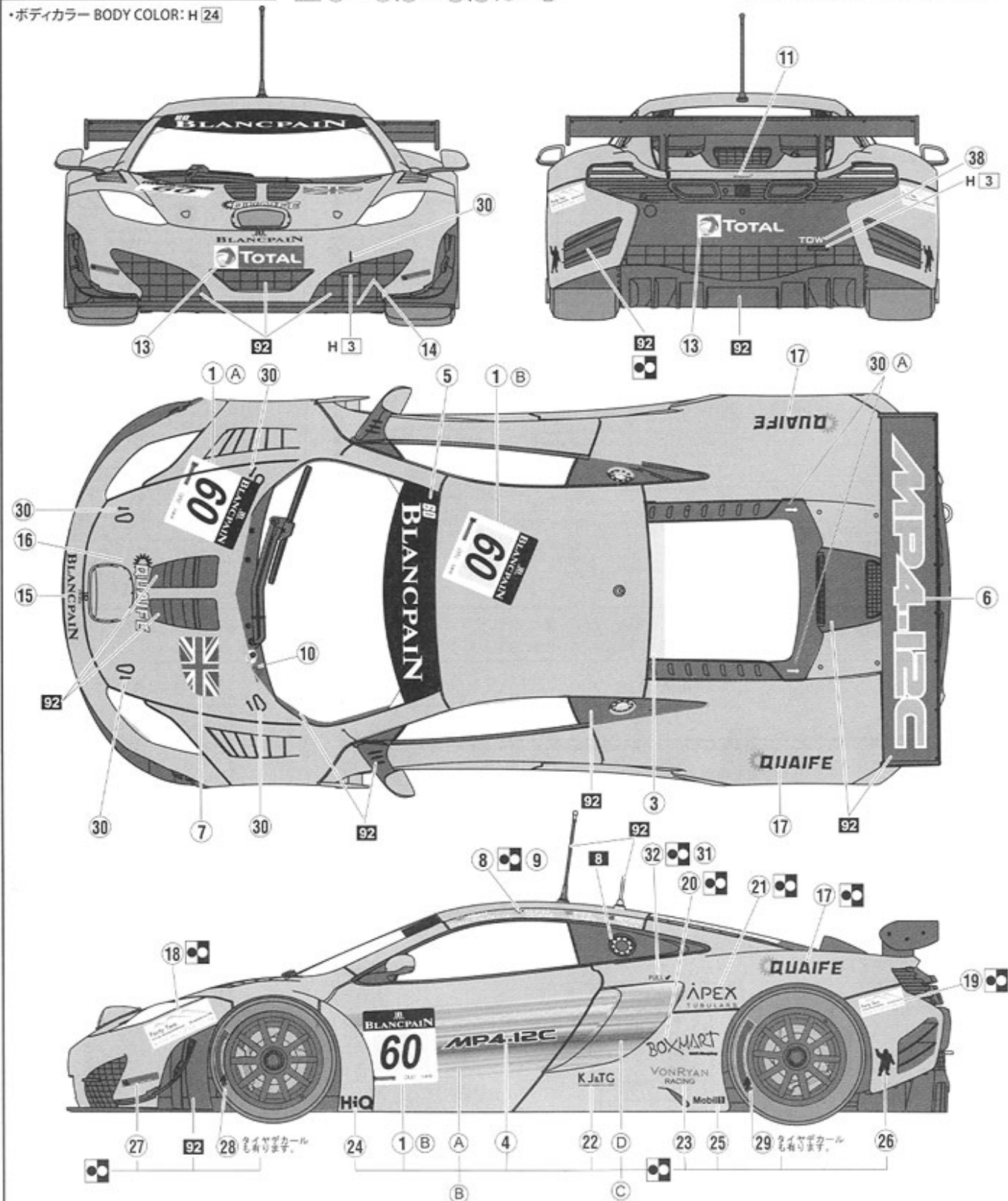
**✂** 切り取ります。  
Remove.  
Beschneiden.  
Découper.  
Cortar.  
注意。

■ MARKING & PAINTING

★ ① ~ ⑪、⑬ ~ ⑳、㉔、㉕、㉖、㉗、㉘、㉙、㉚、㉛、㉜、㉝、㉞、㉟、㊱、㊲、㊳、㊴、㊵、㊶、㊷、㊸、㊹、㊺、㊻、㊼、㊽、㊾、㊿、①(A)、①(B)、②、③、④、⑤、⑥、⑦、⑧、⑨、⑩、⑪、⑫、⑬、⑭、⑮、⑯、⑰、⑱、⑲(A)、⑲(B)、⑲(C)、⑲(D)、⑲(E)、⑲(F)、⑲(G)、⑲(H)、⑲(I)、⑲(J)、⑲(K)、⑲(L)、⑲(M)、⑲(N)、⑲(O)、⑲(P)、⑲(Q)、⑲(R)、⑲(S)、⑲(T)、⑲(U)、⑲(V)、⑲(W)、⑲(X)、⑲(Y)、⑲(Z)、⑲(1)、⑲(2)、⑲(3)、⑲(4)、⑲(5)、⑲(6)、⑲(7)、⑲(8)、⑲(9)、⑲(10)、⑲(11)、⑲(12)、⑲(13)、⑲(14)、⑲(15)、⑲(16)、⑲(17)、⑲(18)、⑲(19)、⑲(20)、⑲(21)、⑲(22)、⑲(23)、⑲(24)、⑲(25)、⑲(26)、⑲(27)、⑲(28)、⑲(29)、⑲(30)、⑲(31)、⑲(32)、⑲(33)、⑲(34)、⑲(35)、⑲(36)、⑲(37)、⑲(38)、⑲(39)、⑲(40)、⑲(41)、⑲(42)、⑲(43)、⑲(44)、⑲(45)、⑲(46)、⑲(47)、⑲(48)、⑲(49)、⑲(50)、⑲(51)、⑲(52)、⑲(53)、⑲(54)、⑲(55)、⑲(56)、⑲(57)、⑲(58)、⑲(59)、⑲(60)、⑲(61)、⑲(62)、⑲(63)、⑲(64)、⑲(65)、⑲(66)、⑲(67)、⑲(68)、⑲(69)、⑲(70)、⑲(71)、⑲(72)、⑲(73)、⑲(74)、⑲(75)、⑲(76)、⑲(77)、⑲(78)、⑲(79)、⑲(80)、⑲(81)、⑲(82)、⑲(83)、⑲(84)、⑲(85)、⑲(86)、⑲(87)、⑲(88)、⑲(89)、⑲(90)、⑲(91)、⑲(92)、⑲(93)、⑲(94)、⑲(95)、⑲(96)、⑲(97)、⑲(98)、⑲(99)、⑲(100)

・余ったデカールは、ご自由にお使い下さい。

・ボディカラー BODY COLOR: H 24



## 使用マークの意味

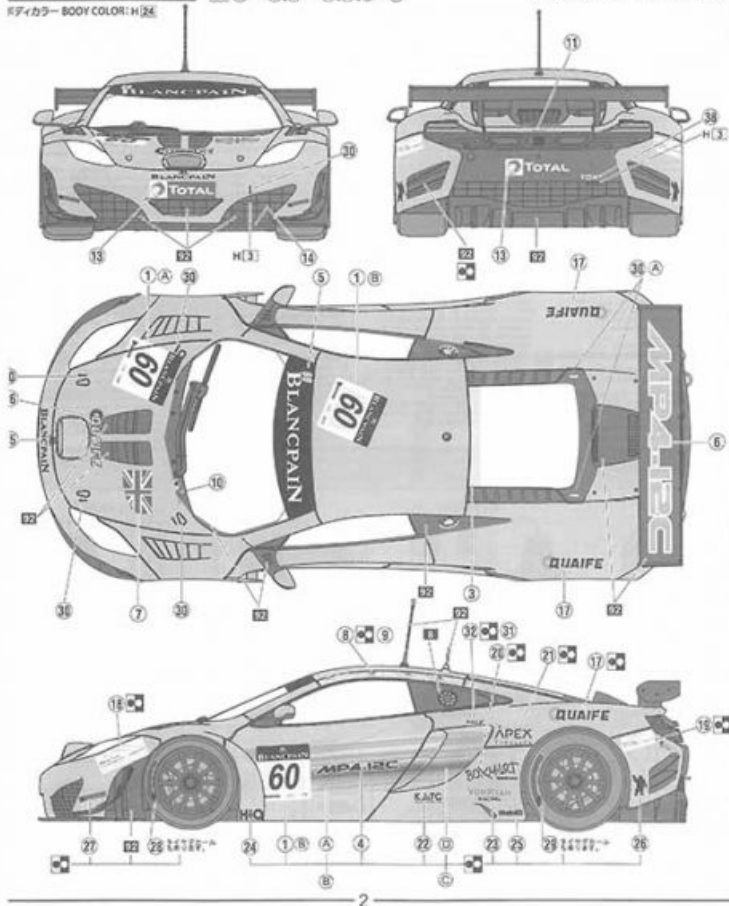


## MARKING & PAINTING

ボディカラー: BODY COLOR: H2

① ~ ⑪, ⑬ ~ ⑳, ㉓ ~ ㉔

※余ったデカールは、ご自由にお使い下さい。



## ●本キットで使用する塗料

- キットの指定塗料
- H2は、「水性ホビークラール」
- H3は、「水カラー」の塗料番号です。
- キットの指定塗料番号は、参考にご利用下さい。

H2	2	ブラック	BLACK	SCHWARZ	NOR	NERO	其他
H3	3	レッド	RED	ROU	ROUGE	赤色	
H4	4	イエロー	YELLOW	GELB	JAUNE	黄色	
H5	5	シルバー	SILVER	SILBER	ARGENT	銀色	
H12	12	つや消しブラック	FLAT BLACK	MATT SCHWARZ	NOR MAT	消光黒	
H14	14	イエローグリーン	YELLOW GREEN	GELB GRUN	VERT-JAUNE	黄緑色	
H16	16	高級鉄基本色	STEEL	STAHL	ACIER	高級鉄色	
H21	21	グラファイトホワイト	OFF WHITE	HALB WEISS	BLANC EBBOITTE	亜白色	
H23	23	グレー	GRAY	GRAU	GRIS	灰色	
H24	24	オレンジイエロー	ORANGE YELLOW	GELB ORANGE	JAUNE ORANGE	橙黄色	
H43	43	フラットベース	FLAT BASE	MAT GRUNDIERUNG	BASE MAT	塗料別	
H5	5	セグロスブラック					

## ■組み立て

▲組み立てには特に注意がある場合を除いては順番を忠実にして下さい。USE GLUE TO ATTACH PARTS UNLESS OTHERWISE INDICATED

