

Heinkel He 115

"Scandinavian Service"



Heinkel He 115 was designed to meet the requirements for naval multi-purpose aircraft issued by Reich Ministry of Aviation (RLM). In 1935 RLM issued requirements calling for two-float, twin-engined aircraft capable of reconnaissance, level bombing and torpedo attacks. The competition entered Heinkel Company with He 115 project and Hamburg Flugzeugbau (Blohm Voss) with Ha 140 project. Both prototypes were airborne in 1937. He 115 was all metal, mid wing aircraft powered by two BMW 132 engines. The bomb bay was located in the midst of the fuselage and could carry torpedo or up to 750 kg of bombs. Based on the comparative tests of both Ha 140 and He 115V-1 and V-2, He 115 was chosen for the production. Modified He 115V-1 prototype proved its value by reaching eight World Records on 1000 and 2000 km distances carrying from 500 to 2000 kg load. As the patterns for the mass production of He 115A were chosen the prototypes He 115V-3 and V-4 that differed by elongated fuselage, aerodynamically cleaned shapes and enlarged glazing (moreover V-4 featured enlarged tail planes). The production had started in 1939. This version was also ordered by Norway (6 machines) and Sweden (12 machines). The export machines carried different armament and equipment. The very same year the He 115A version was replaced in production by He 115B. The new version featured longer range and its particular sub-versions featured various bomb racks and other equipment. Some of the versions were even equipped by two rearward firing machine guns mounted in the rear of the engine nacelles. The last production version was He 115C. This version featured fixed MG151/15 cannon mounted in the pod below the nose. Nevertheless, the cannons were retrofitted to the older versions, too. He 115D that was to be powered by more powerful BMW801 engines was never produced at all.

German machines were widely used during the primal period of the war for reconnaissance, level bombing and torpedo and mine attacks. Two machines were trialled in Spain in 1939 as a part of the A/88 unit. All of the He 115 equipped units participated in the attack on Norway. Norwegian machines were split into two units. One of the Nr.2 Flyavdeling machines was captured by Germans, the second fled to Scotland and the third was handed over to Nr.3 Flyavdeling. The same unit managed to seize two German He 115s during the fights. When the fights had calmed, the non airworthy machine was dismantled and used as spare parts for the rest of the machines. Norwegian crews fled to Great Britain but one of the machines fled to Finland. Eventually, Finnish Air Force assigned this He 115 for combat service. One of the Norwegian machines was used by Brits for undercover missions even in the Mediterranean area. Probably the most famous mission of the German He 115s was the attack on the PQ-17 convoy by machines from 1./Kü.Fl.Gr.406. Commander Haupt. H. Walters' machine was shot down during one of the attack approaches. The crew had been saved by Oberleutenant Burmeister who, despite the ships' anti aircraft fire, landed near the sinking machine and saved them. He 115s were struck off charge from the frontline service in 1942.

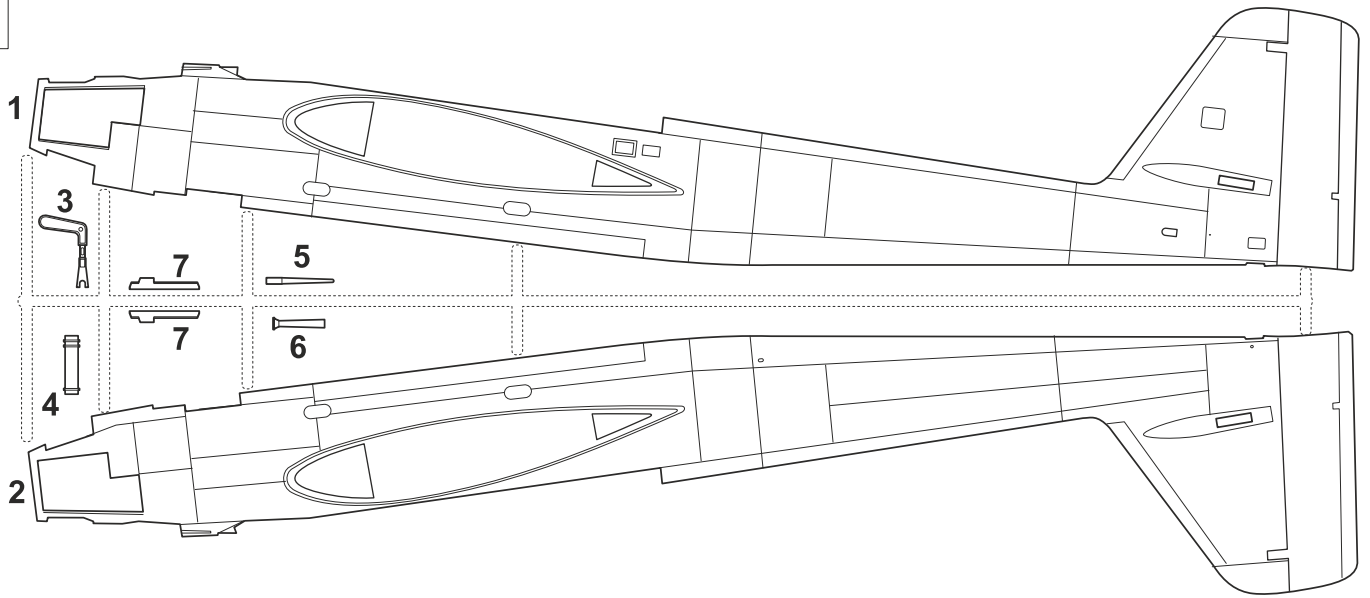
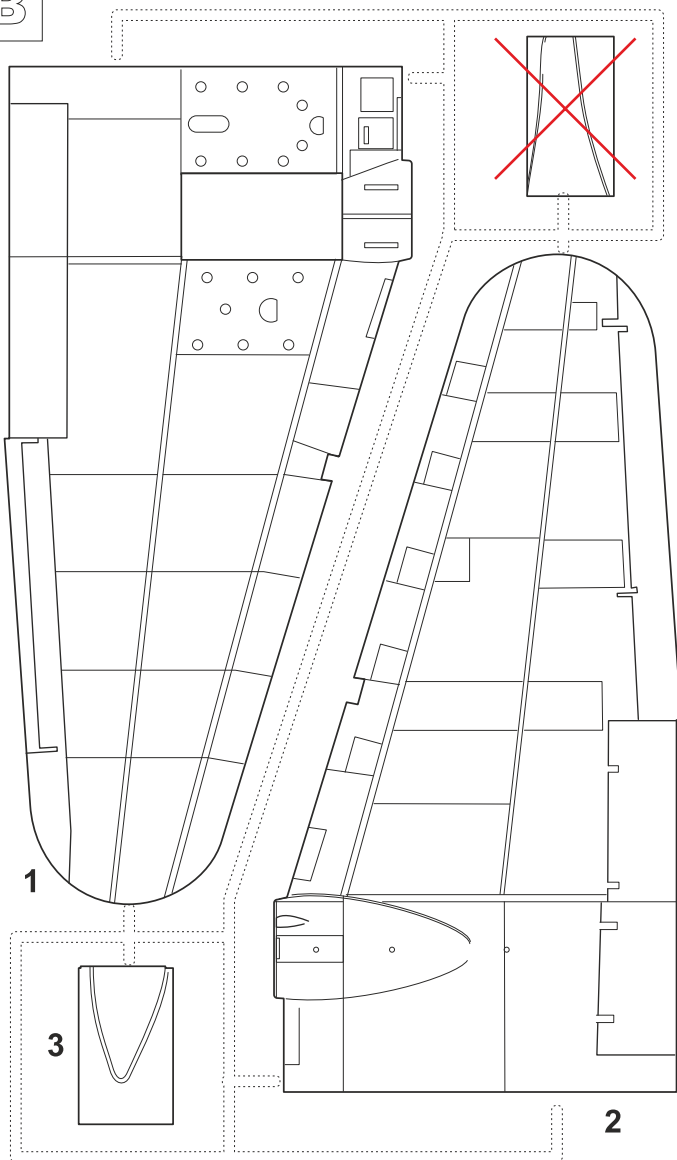
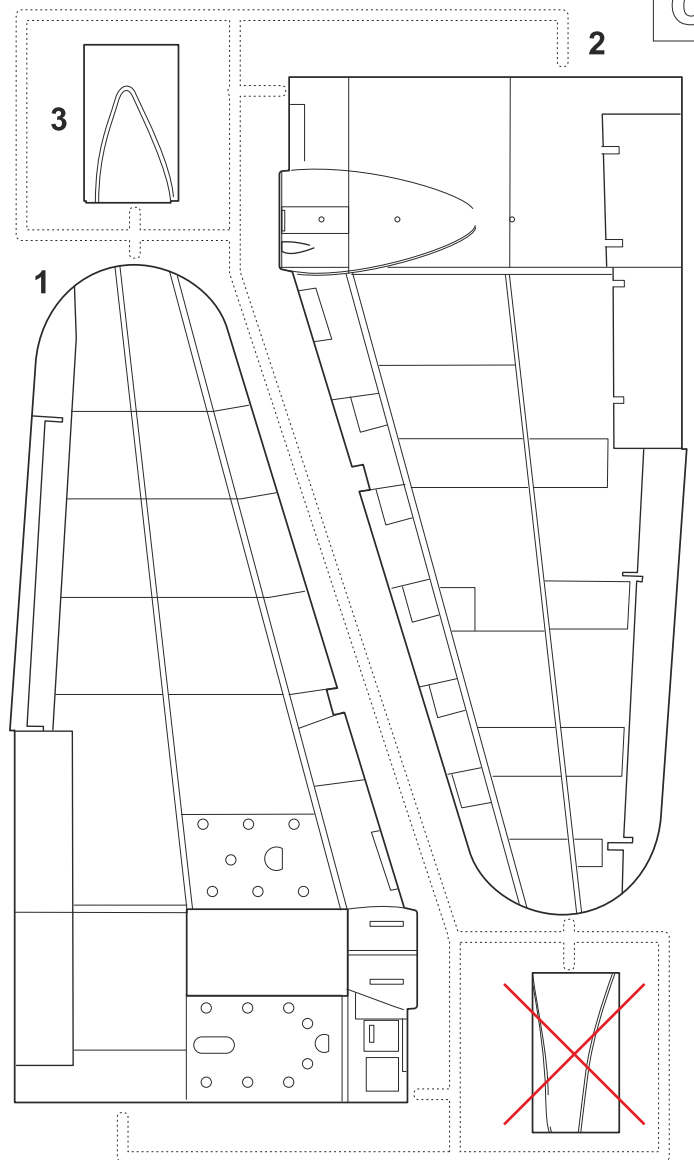
Wingspan: 22.27 m, Length: 17.30 m, Max. Speed: 290 kph at sea level, Range: 2,800 km, Service Ceiling: 5200 m.



Heinkel He 115 byl zkonstruován podle požadavků Říšského ministerstva letectví (RLM) na námořní víceúčelový letoun. RLM požadovalo v roce 1935 dvouplovákový a dvoumotorový letoun schopný průzkumu, klasického bombardování a torpédových útoků. Soutěže se zúčastnily firmy Heinkel projektem He 115 a Hamburger Flugzeugbau (Blohm Voss) projektem označeným Ha 140. Prototypy obou firem vzlétly v roce 1937. He 115 byl celokovový středoplošník, poháněný dvojicí motorů BMW 132. Pumovnice byla umístěna ve střední části trupu a pojala letecké torpédo nebo pumy do hmotnosti 750 kg. Na základě porovnávacích testů prototypů Ha 140 a He 115V-1 a V-2 byl k výrobě vybrán He 115. Svě kvality prokázal upravený prototyp He 115V-1 dosažením osmi světových rekordů na tratích 1000 a 2000 ks s nákladem 500 až 2000 kg. Prototypy He 115V-3 a V-4, lišící se delším trupem, aerodynamickým zjemněním a zvětšeným prosklením (V-4 navíc tvarem ocasních ploch), představovaly vzor pro sériovou výrobu verze He 115A. Ta začala v roce 1939, navíc tuto verzi objednal Norsko (6 strojů) a Švédsko (12 strojů). Exportní stroje byly vybaveny odlišnou výzbrojí a výstrojí. Ještě v téže roce byla ve výrobě verze He 115A nahrazena verzí He 115B. Ta měla delší dolet, jednotlivé subverze se lišily vybavením pumovými závěsníky a jiným vybavením. Některé stroje byly vybaveny vzad střelícími pevnými kulomety v zakončení motorových gondol. Poslední sériovou verzí byla verze He 115C. Ta byla vybavena pevným kanonem MG151/15 pod přídílí. Ale kanon byl zpětně montován i na starší verze. He 115D s výkonnějšími motory BMW 801 nebyla sériově vyráběna.

Německé stroje byly široce použity v první fázi války k průzkumu, bombardování a torpédovým i minovým útokům. Dva stroje byly testovány ve Španělsku v rámci jednotky A/88 v roce 1939. Útoky na Norsko se zúčastnily všechny jednotky vyzbrojené He 115. Norské stroje byly rozděleny do dvou jednotek. Nr.2 Flyavdeling přišel o jeden stroj, ukořistěný Němci, druhý stroj odletěl před Němci do Skotska a třetí stroj byl předán Nr.3 Flyavdeling. Tato jednotka v bojích ukořistila dva německé He 115. Po ukončení bojů byl jeden neletuschopný stroj rozebrán na náhradní díly pro opravu ostatních strojů. Norské osádky je použily k úletu do Velké Británie, jeden ze strojů ale odletěl do Finska. Finské letectvo zařadilo tento He 115 do své výzbroje. Jeden z norských strojů byl Brity využit ke špionážním akcím a to i ve Středomoří. Nejslavnějším nasazením německých He 115 byl asi úspěšný útok skupiny těchto strojů jednotky 1./Kü.Fl.Gr.406 na konvoj PQ-17. V průběhu jednoho z útoků byl sestřelen stroj velitele jednotky Haupt. H. Vatera. Osádku zachránil Oberleutnant Burmeister, který přistál bez ohledu na protiletadlovou palbu z lodí u potápějícího se stroje a zachránil jeho osádku. V roce 1942 byly He 115 vyřazeny z prvoliniové služby.

rozpětí: 22,27 m, délka: 17,30 m, max. rychlost: 290 km v úrovni moře, dolet: 2800 km, dostup: 5200 m

A**B****C****SYMBOLS**

MOŽNOST VOLBY
OPTIONAL
NACH BELIEBEN
OPTION



POUŽIT KYANOAKRYLÁTOVÉ LEPIDLO
INSTANT CYANOACRYLATE GLUE
ZYANOAKRYLATKLEBER
ADHESIF CYANOACRYLAT



OHNOUT
BEND
BIEGEN
COURBER



ZHOTOVIT NOVÉ
SCRATCH BUILD
FERTIGSTELLEN
ACHEVER



ŘEZAT/VRTAT
CUT OFF/DRILL
ENTFERNEN
DETACHER

GSI **A**
colours code

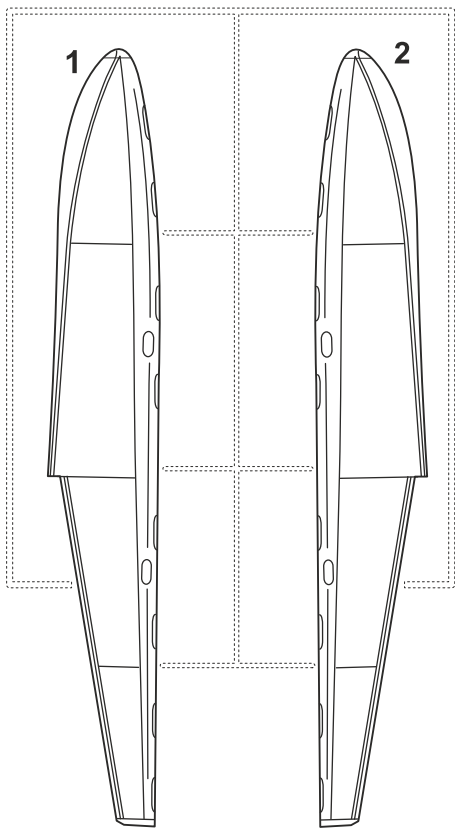
NATRÍT
COLOUR
FARBEN
PEINDRE

2

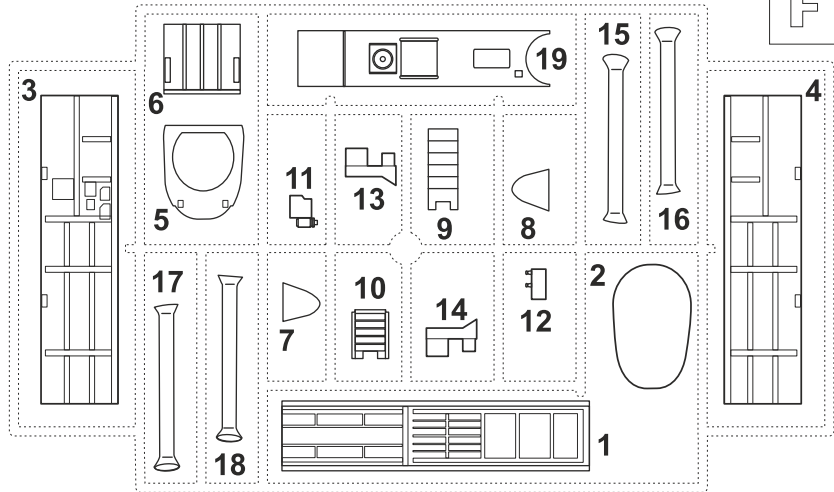
SH 48146 He 115

D

2x

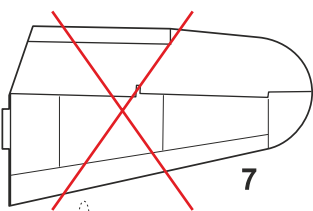


F

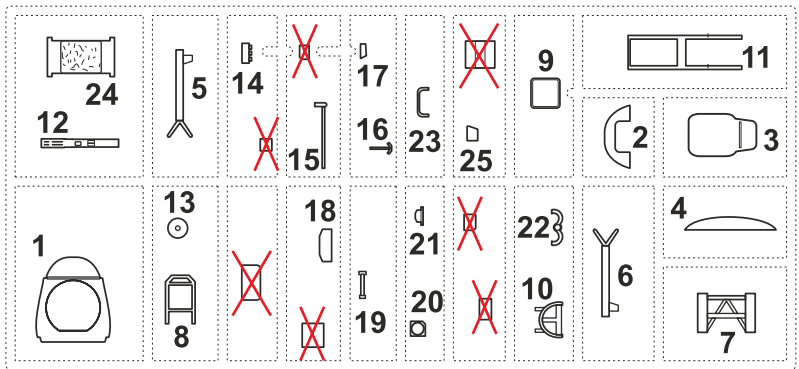


E

2x

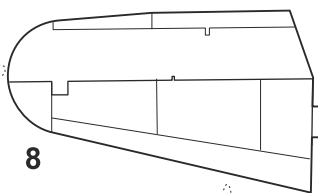


G

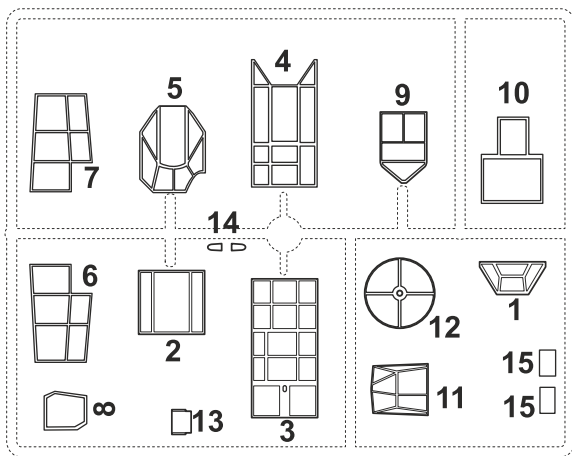


H

2x

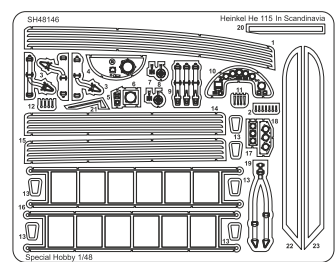
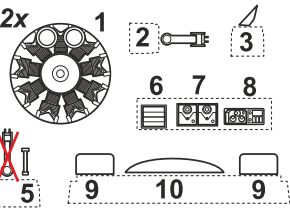
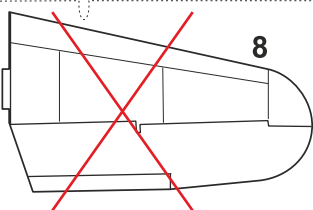
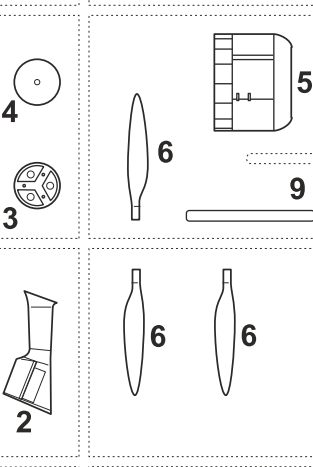


CLEAR PARTS (CP)



POLYURETHAN PARTS (PUR)

PHOTO-ETCHED PARTS (PP)



FILM (F)

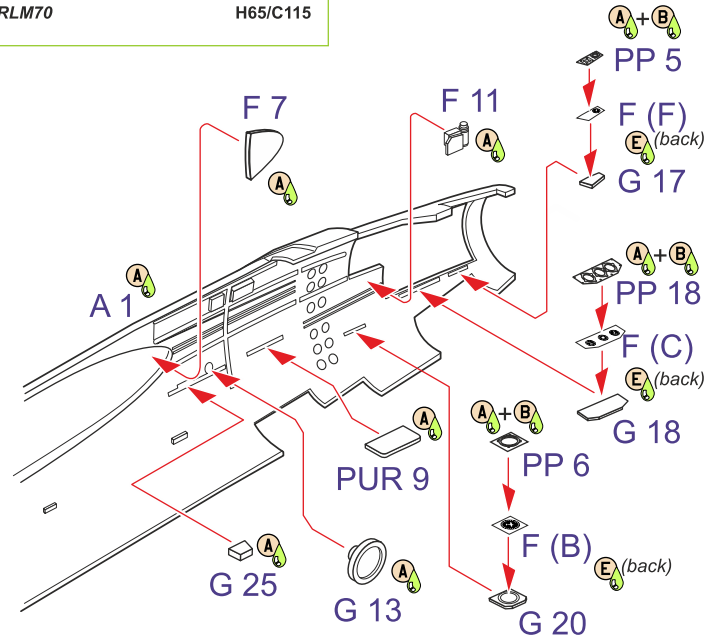
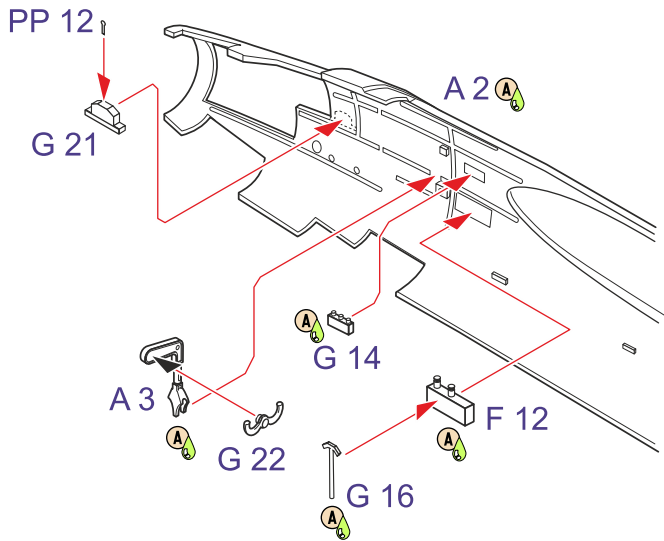


X - Tento díl nepoužít
Do not use this part

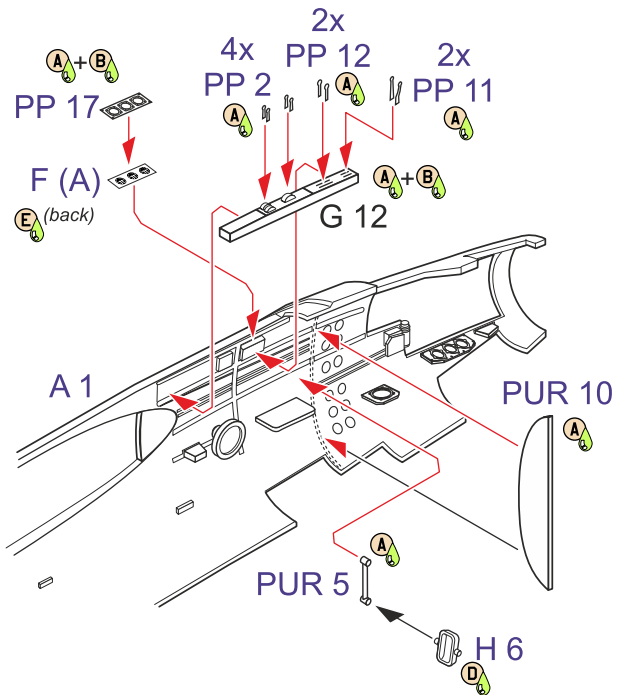
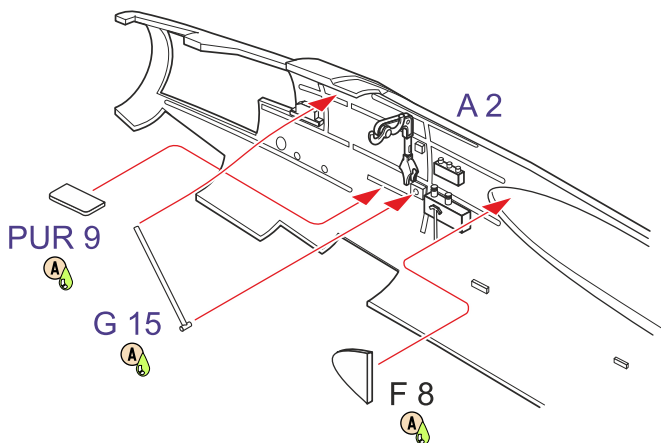
Barvy GUNZE/ GUNZE Colour No.

A RLM 02 Šedá/ GREY	H70/C60	E Bílá/ WHITE	H1/C1
B Černá/ BLACK	H12/C33	F Žlutohnědá/ TAN	H27/C44
C Hnědočervená/ RED BROWN	H47/C41	G Tmavý kov/ DARK IRON	MC214
D Stříbrná/ SILVER	H8/C8	H RLM70	H65/C115

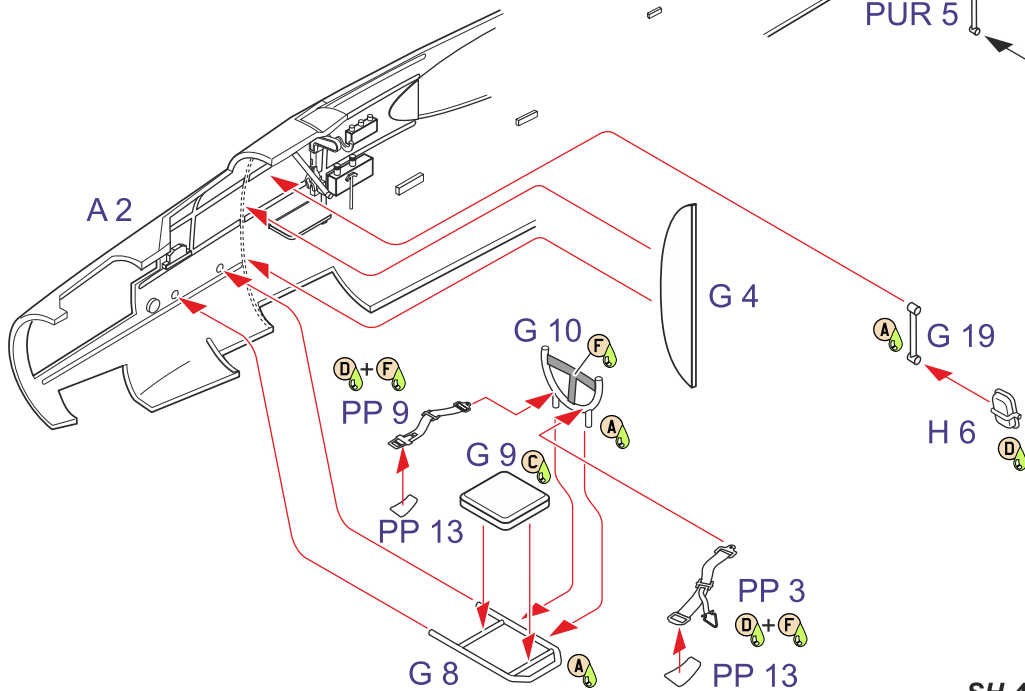
1



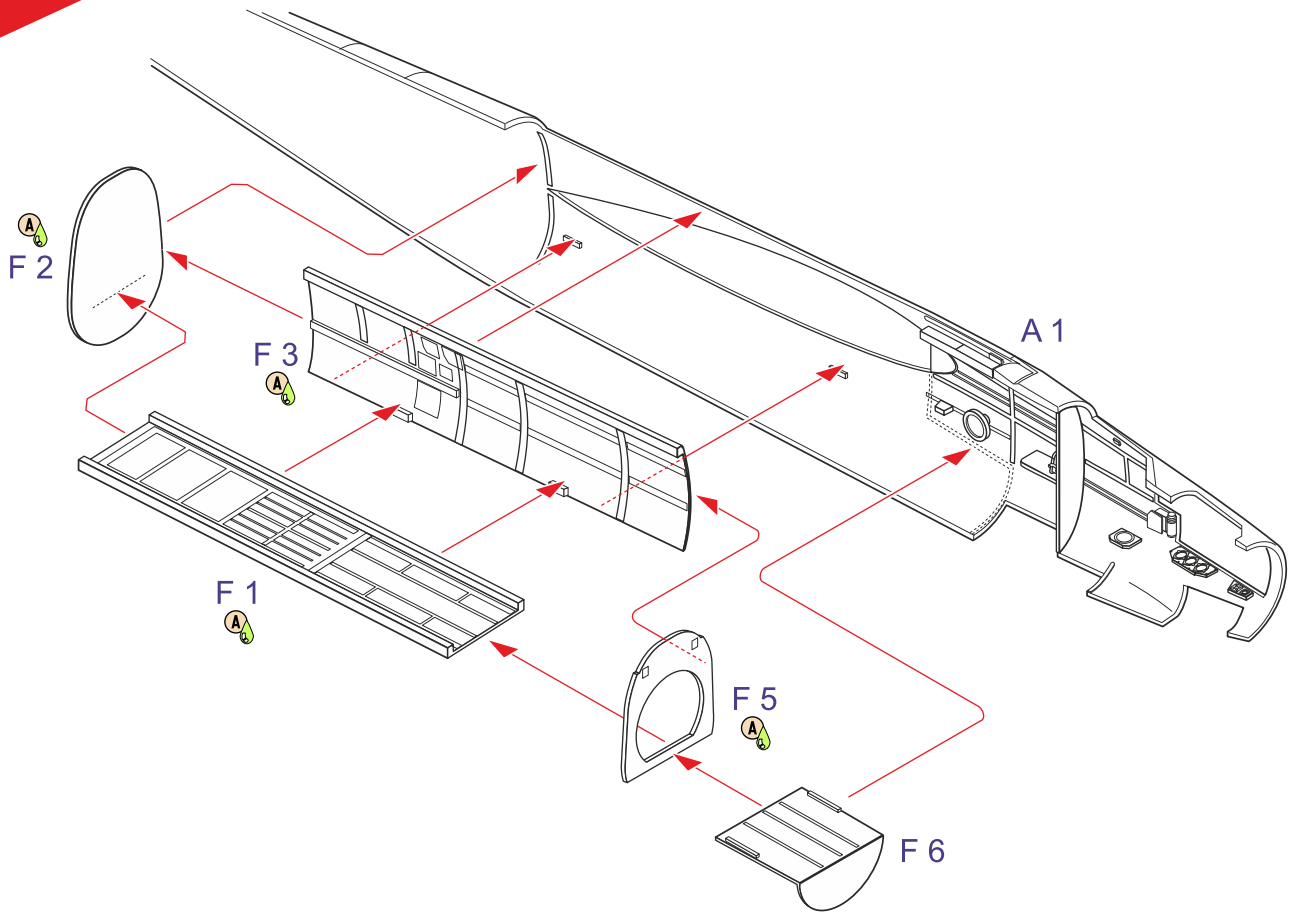
2



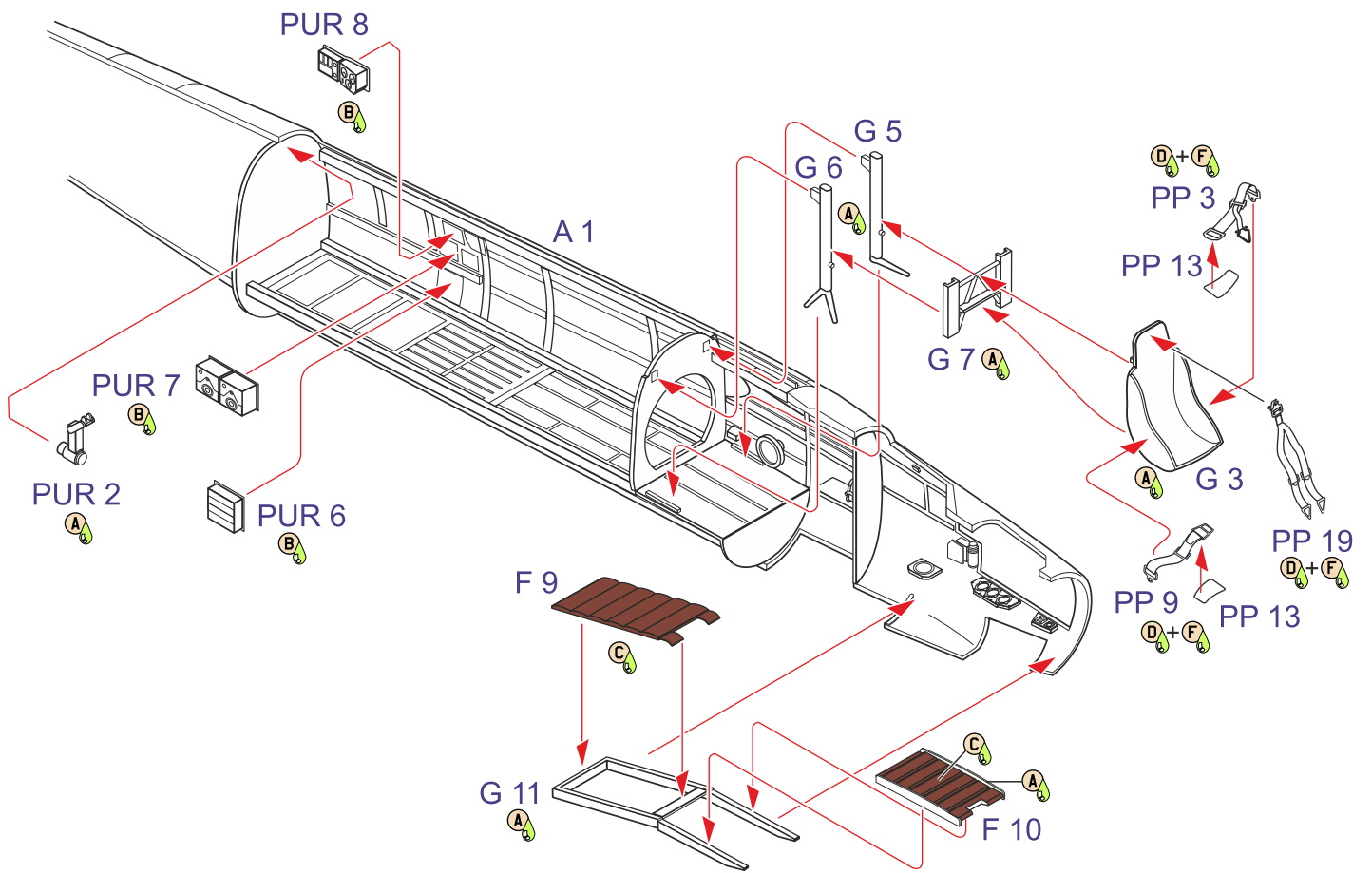
3



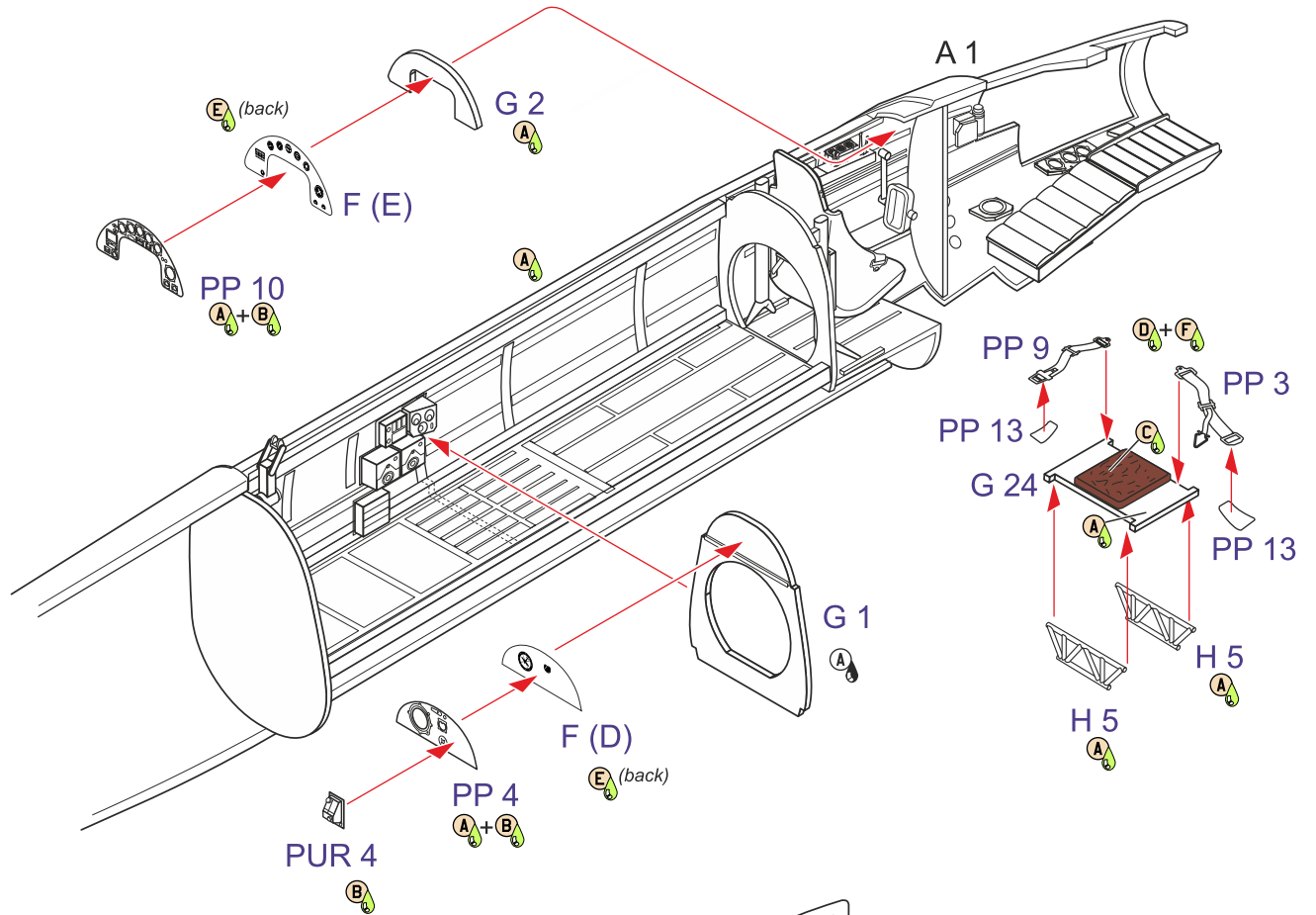
4



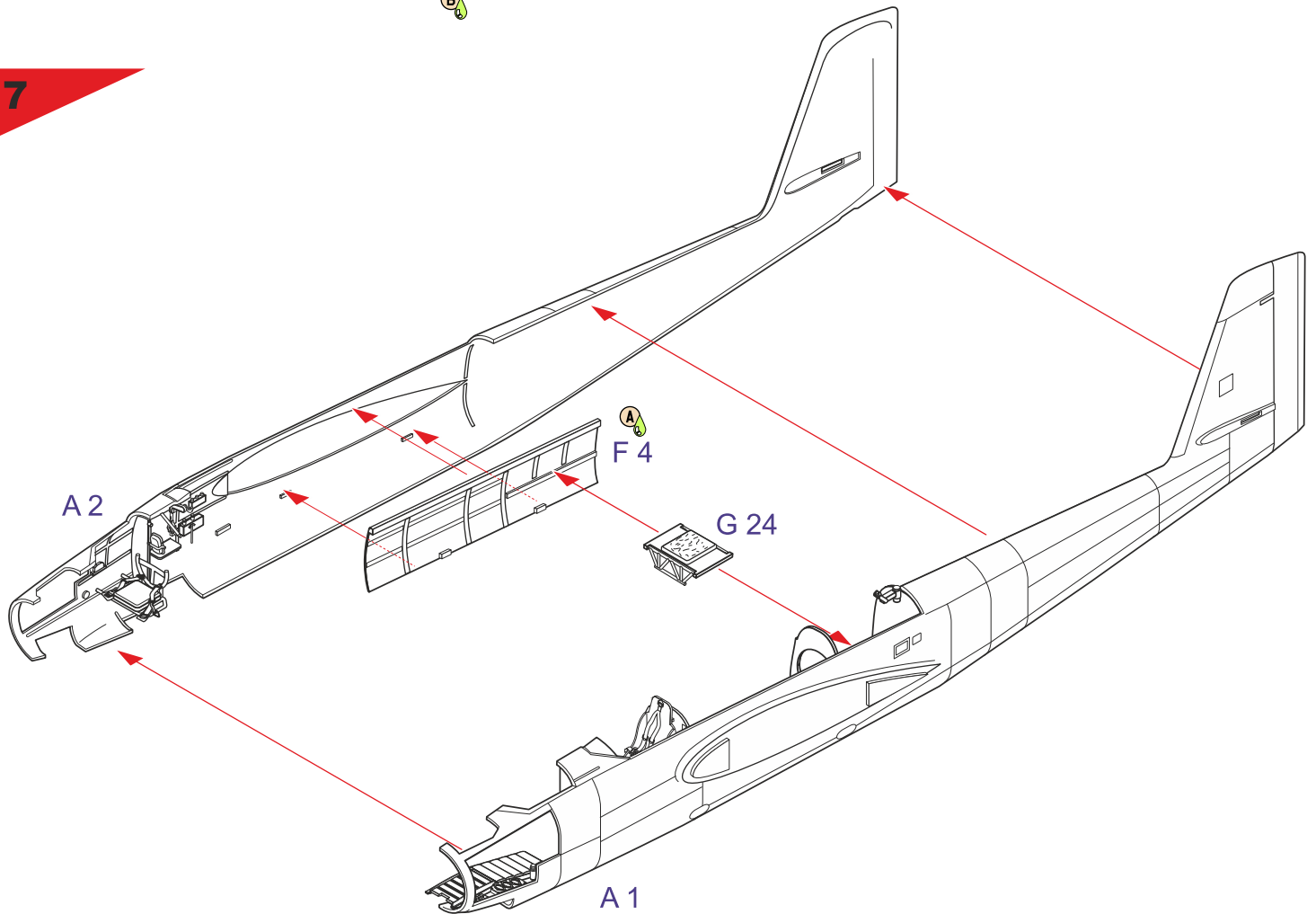
5



6



7

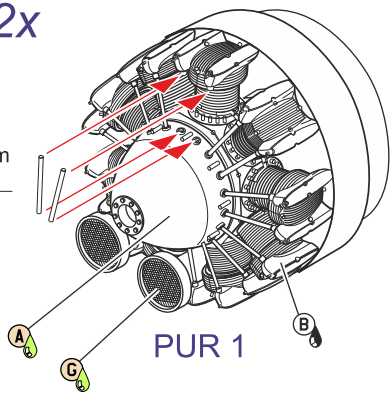


8

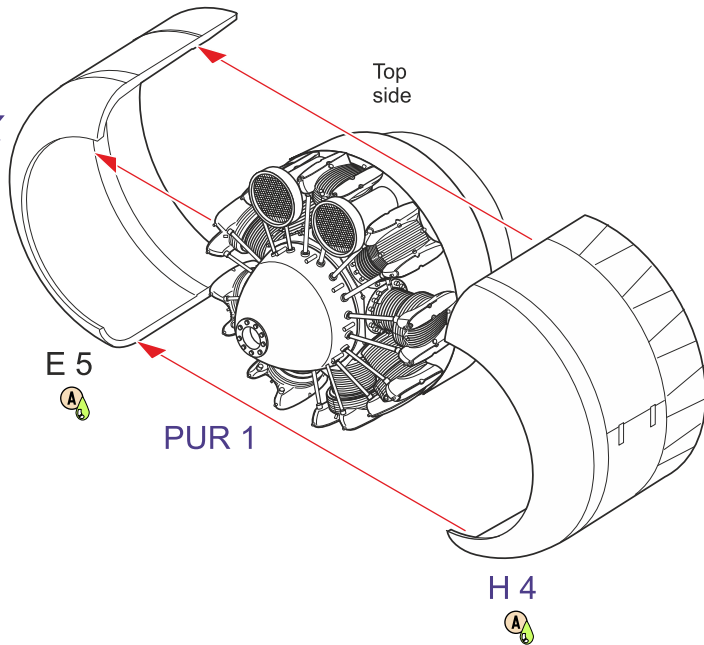
2x



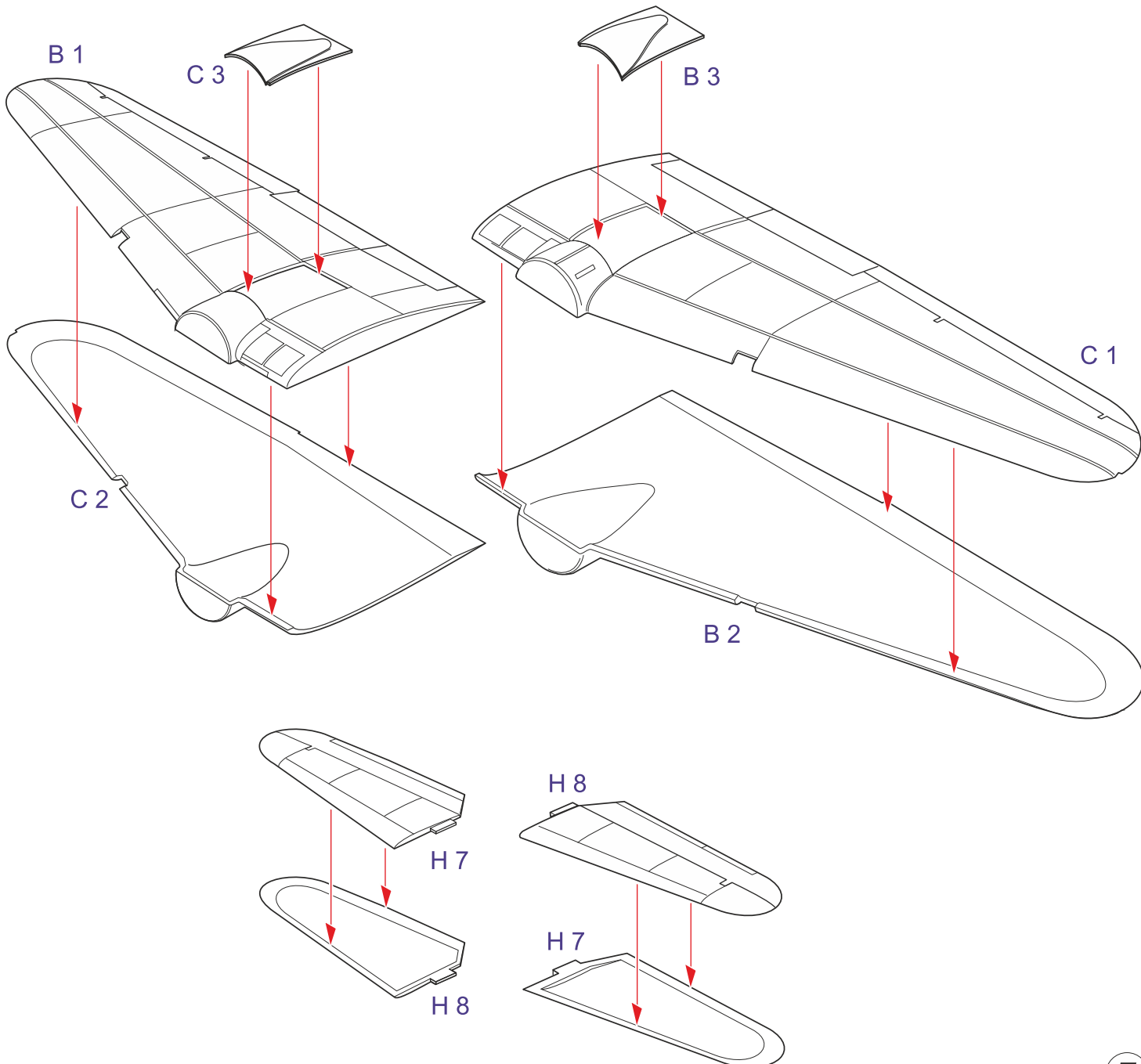
18xdrátek Ø0,4mm
délka 6,5mm
18x wire Ø0,4mm
length 6,5 mm

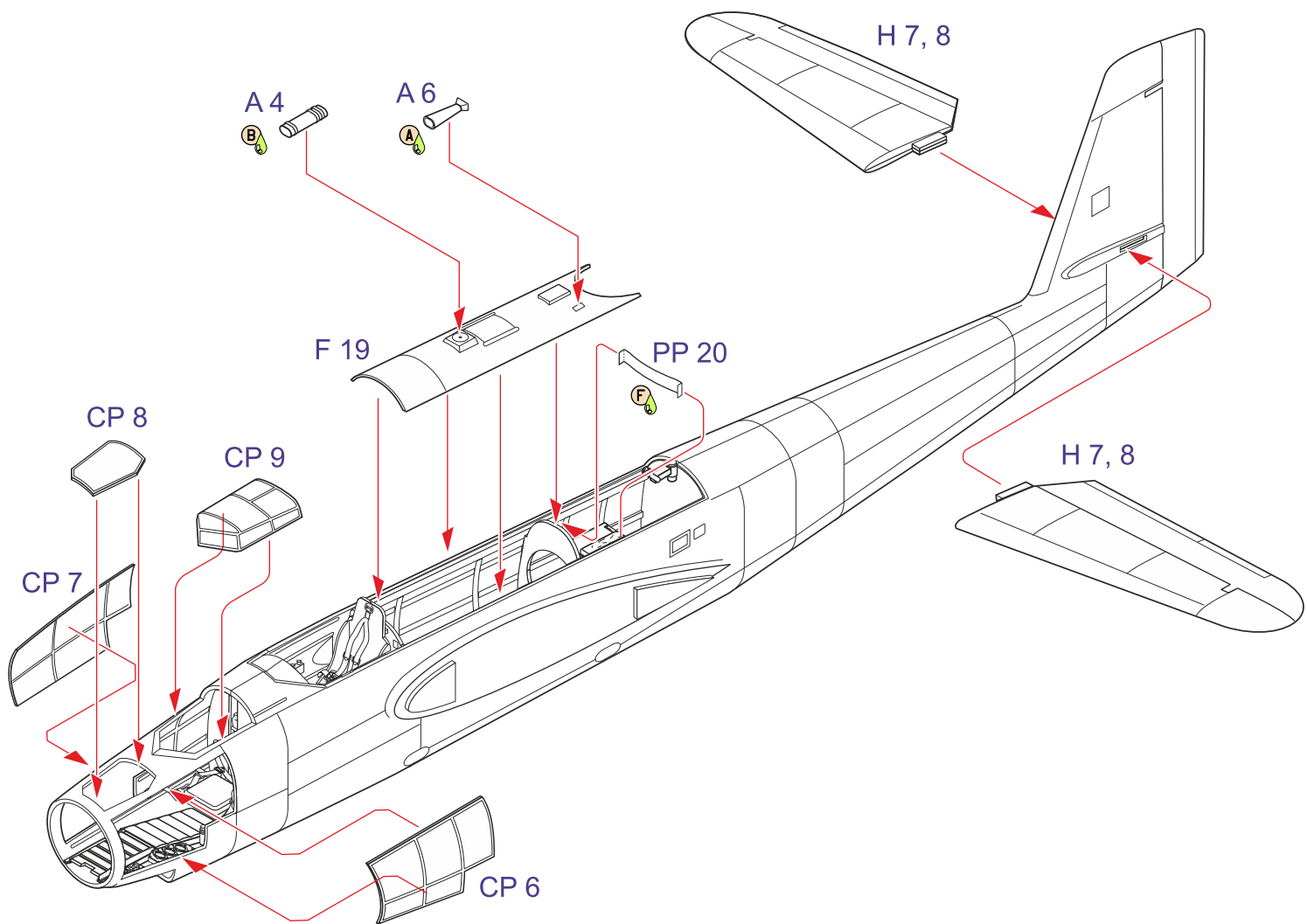


2x

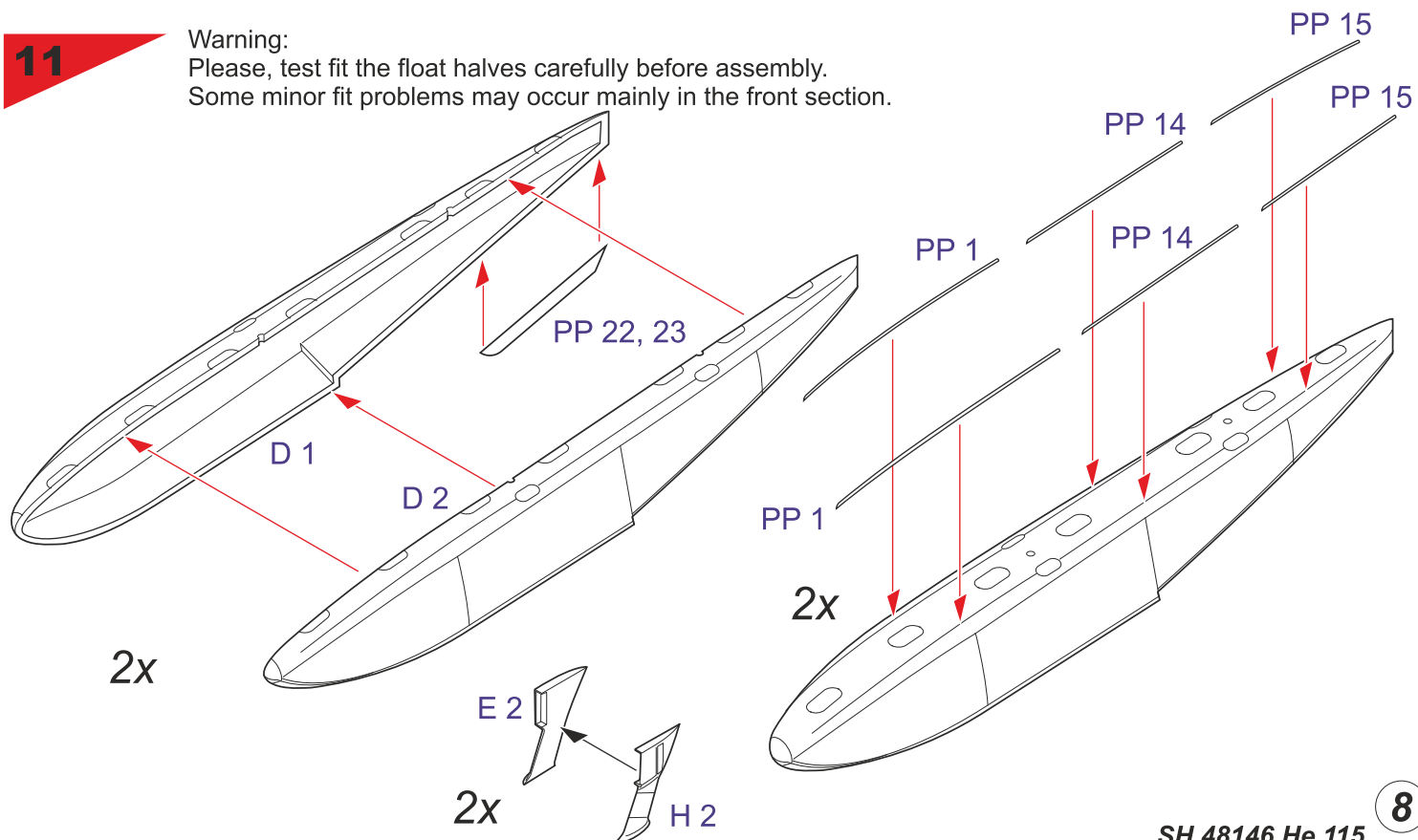


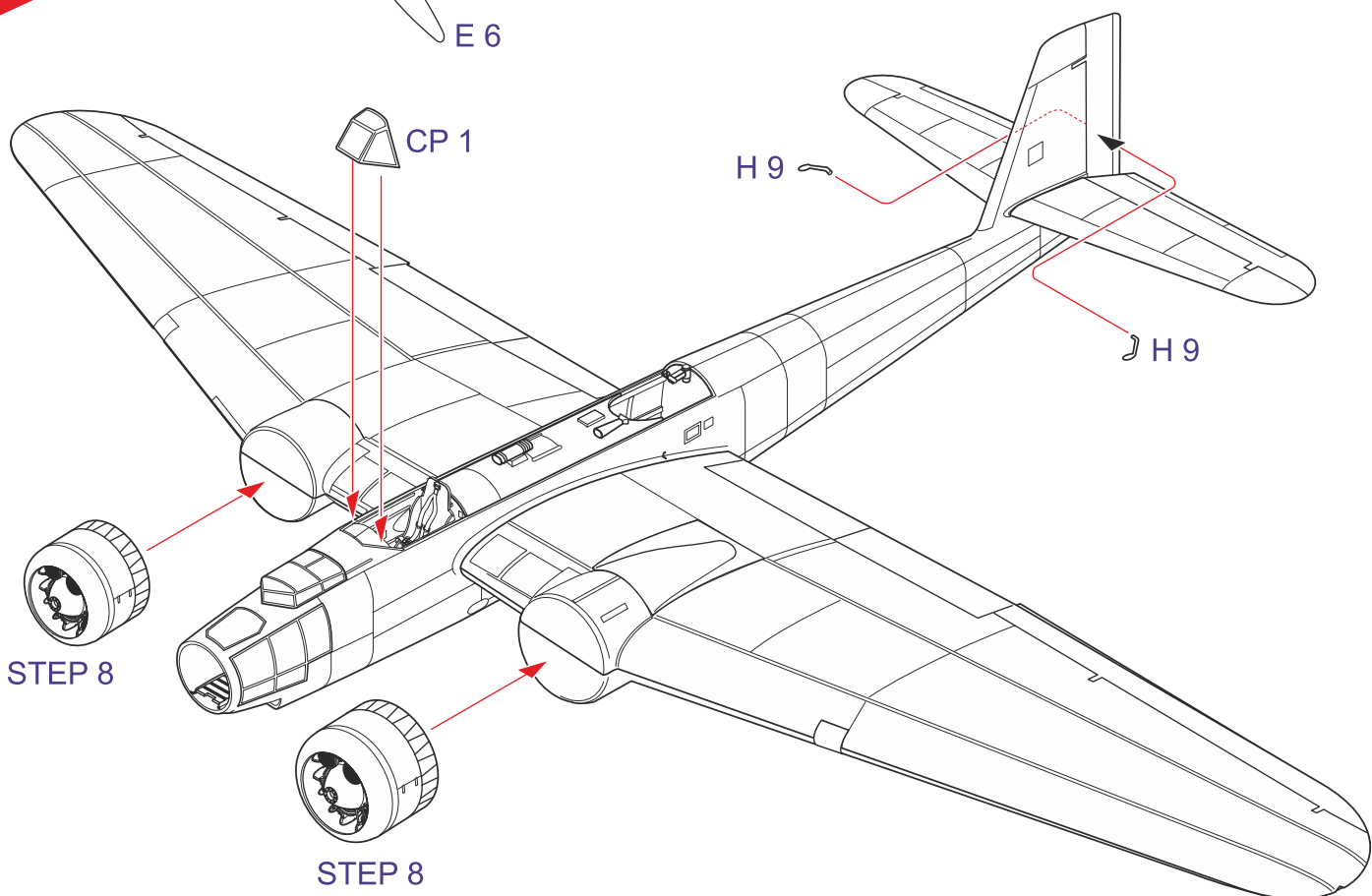
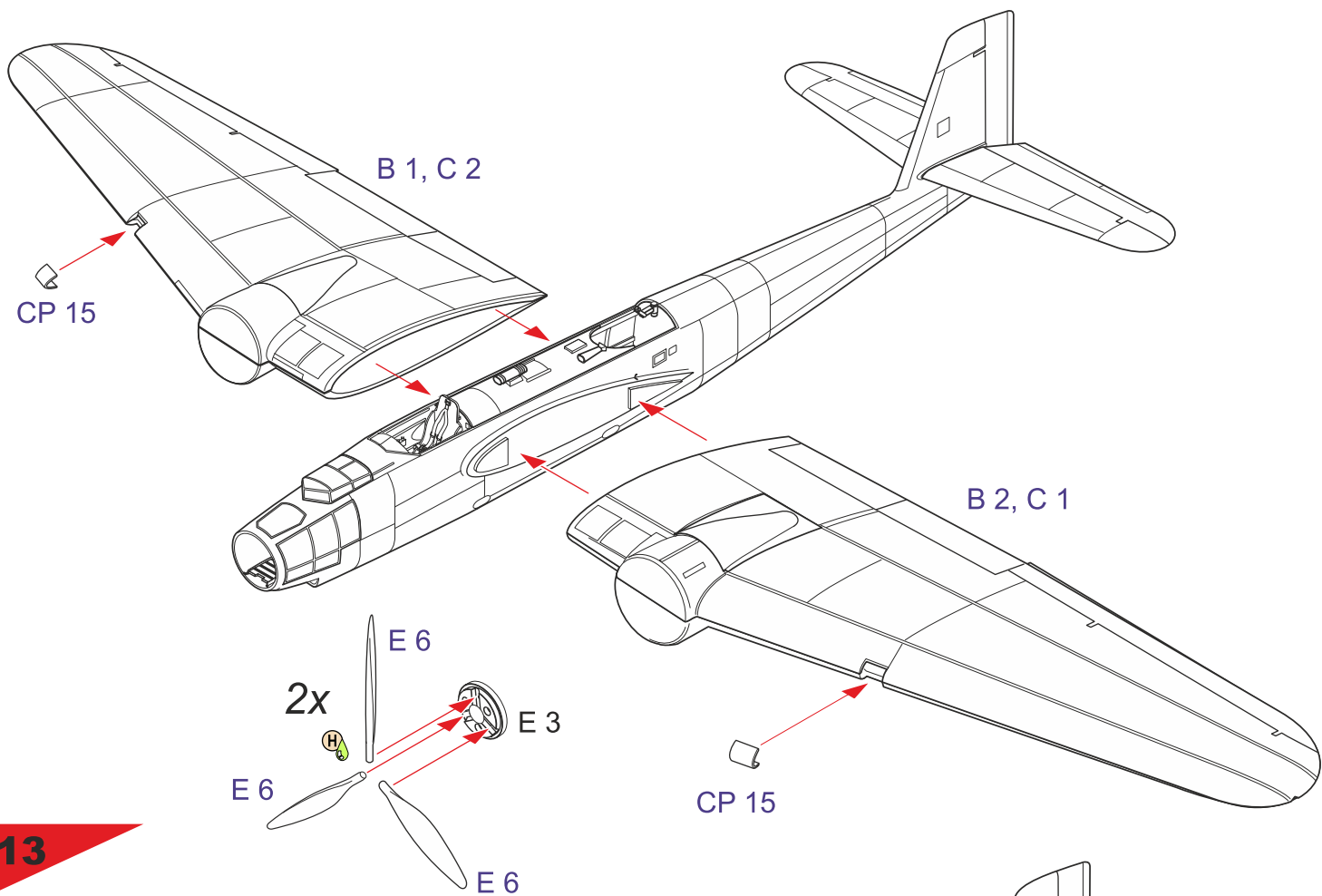
9

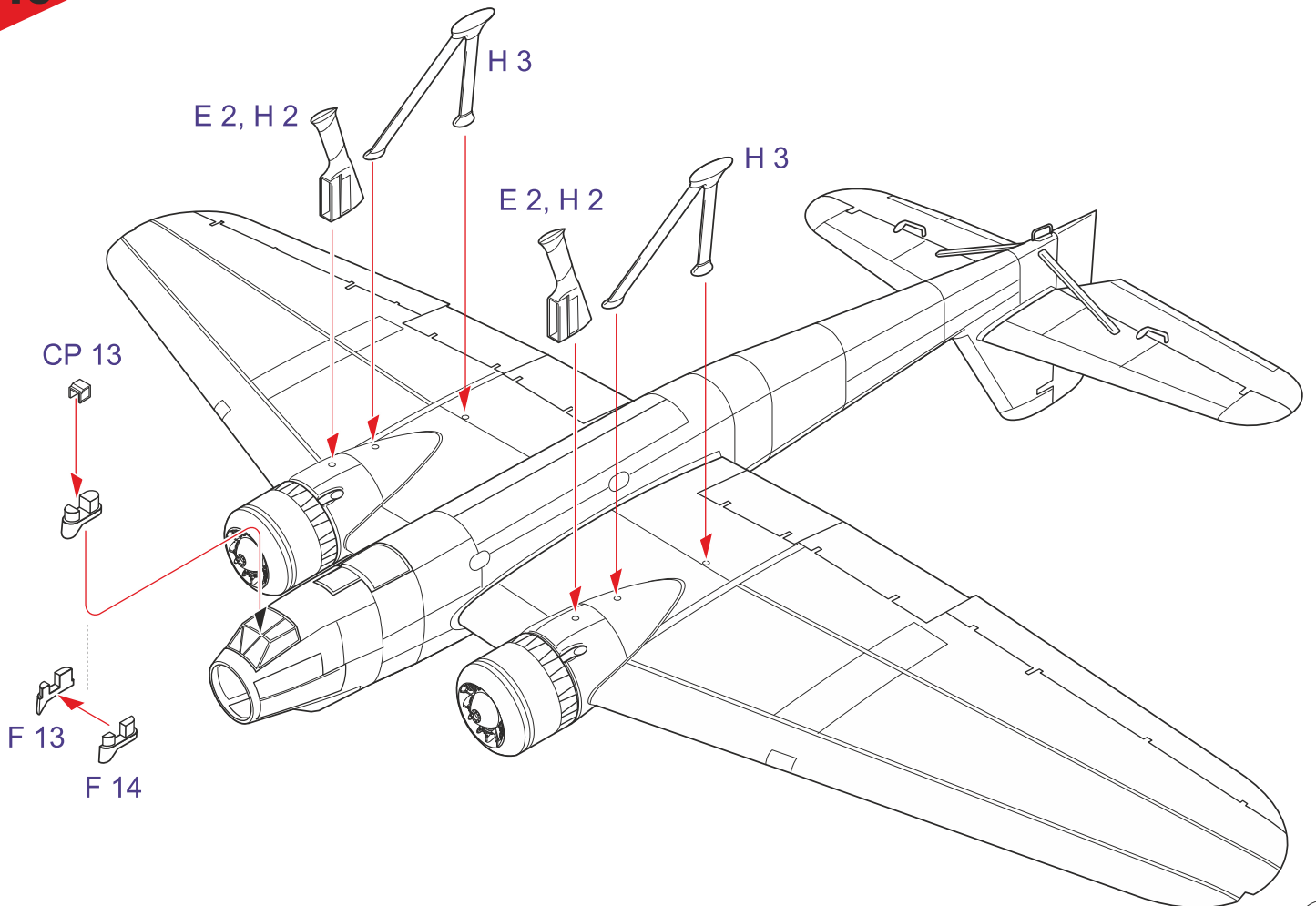
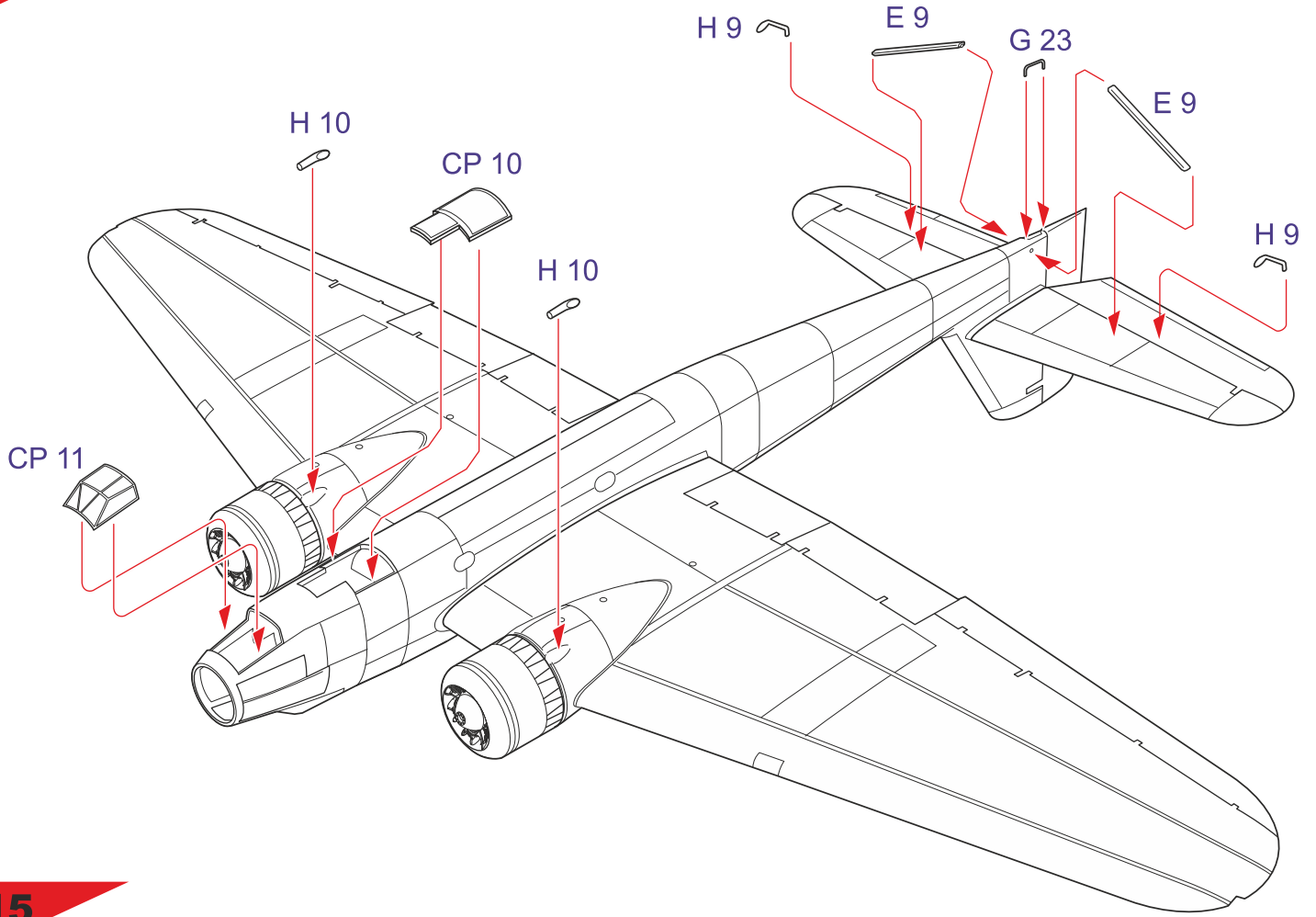




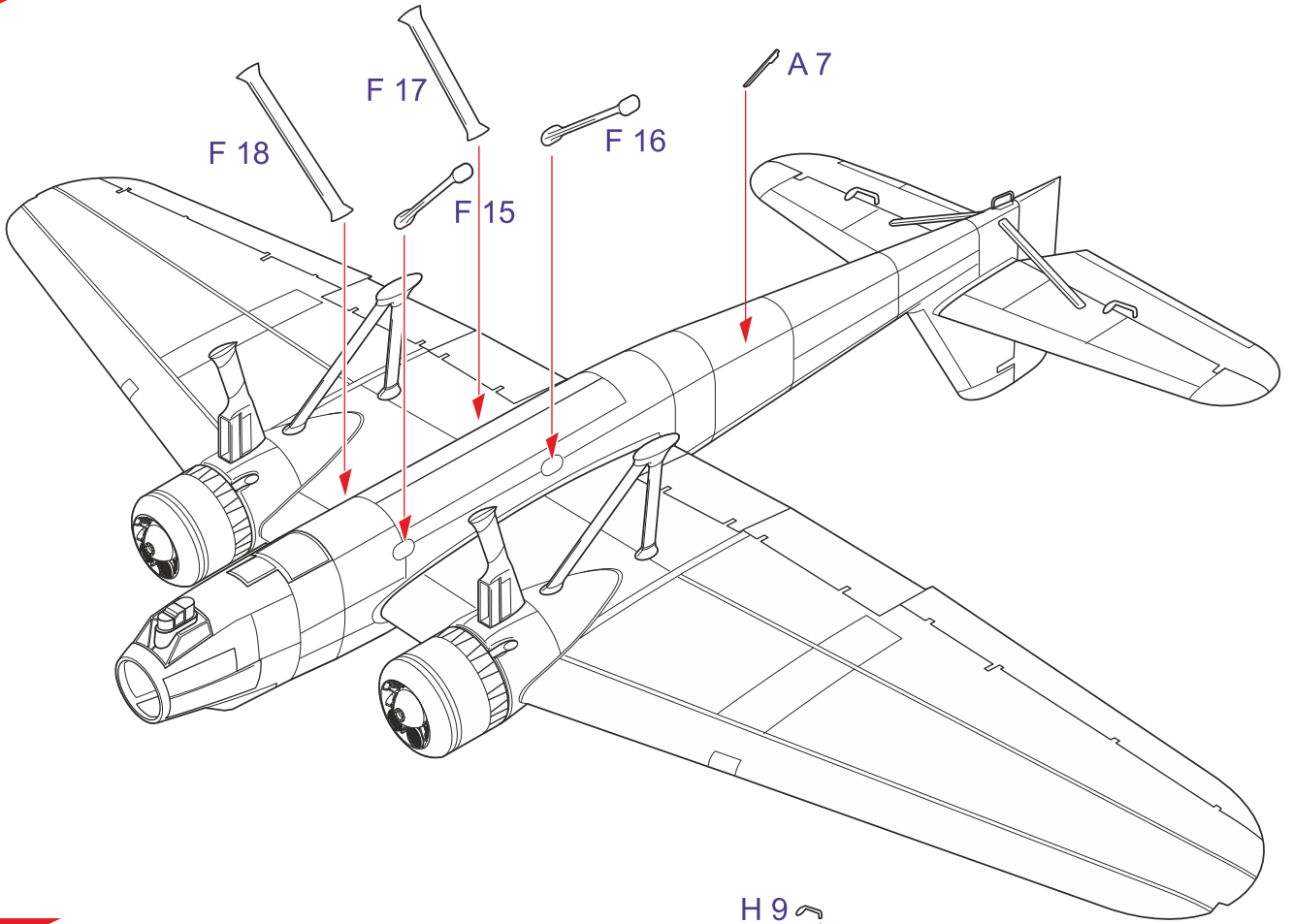
Warning:
Please, test fit the float halves carefully before assembly.
Some minor fit problems may occur mainly in the front section.



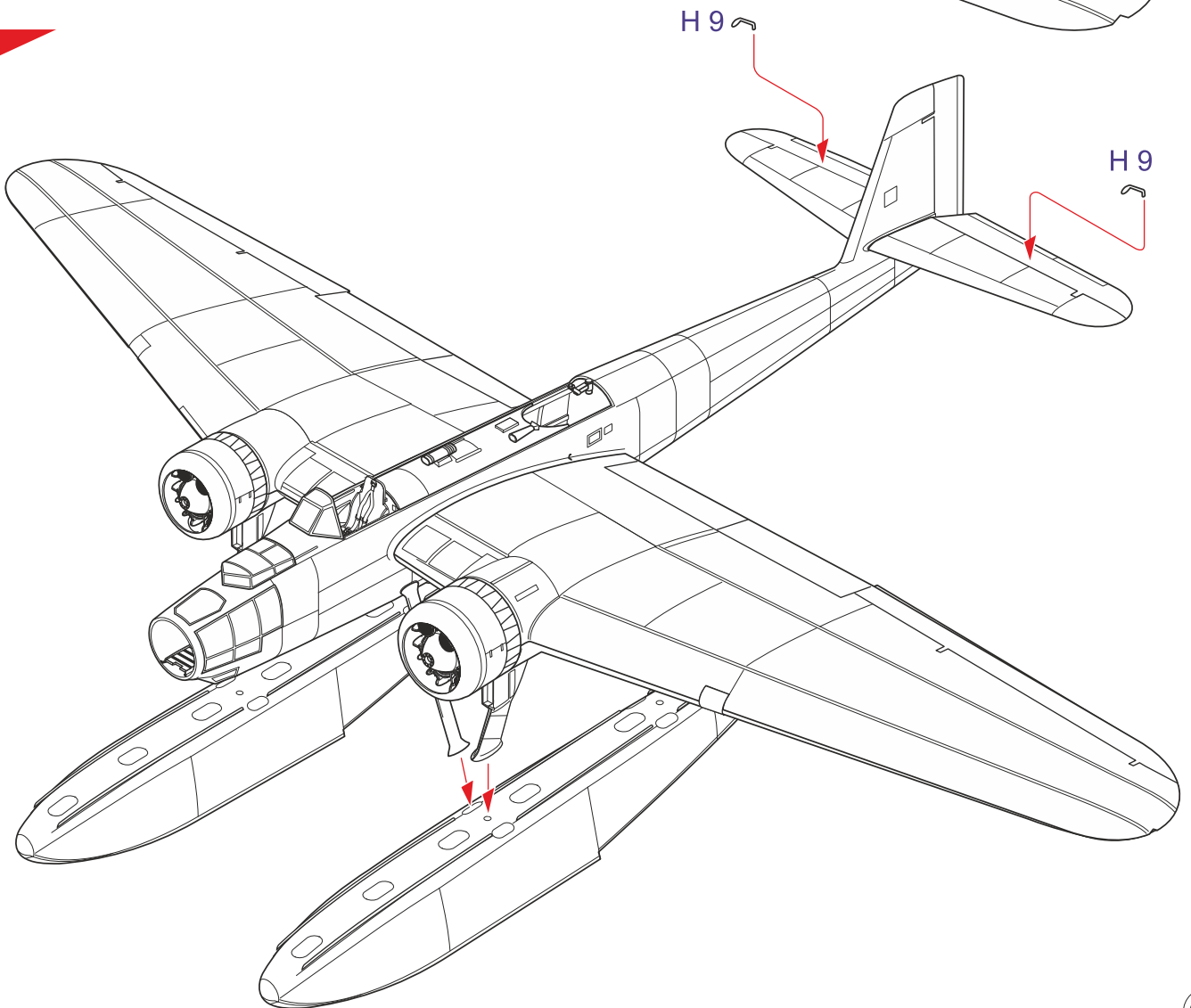


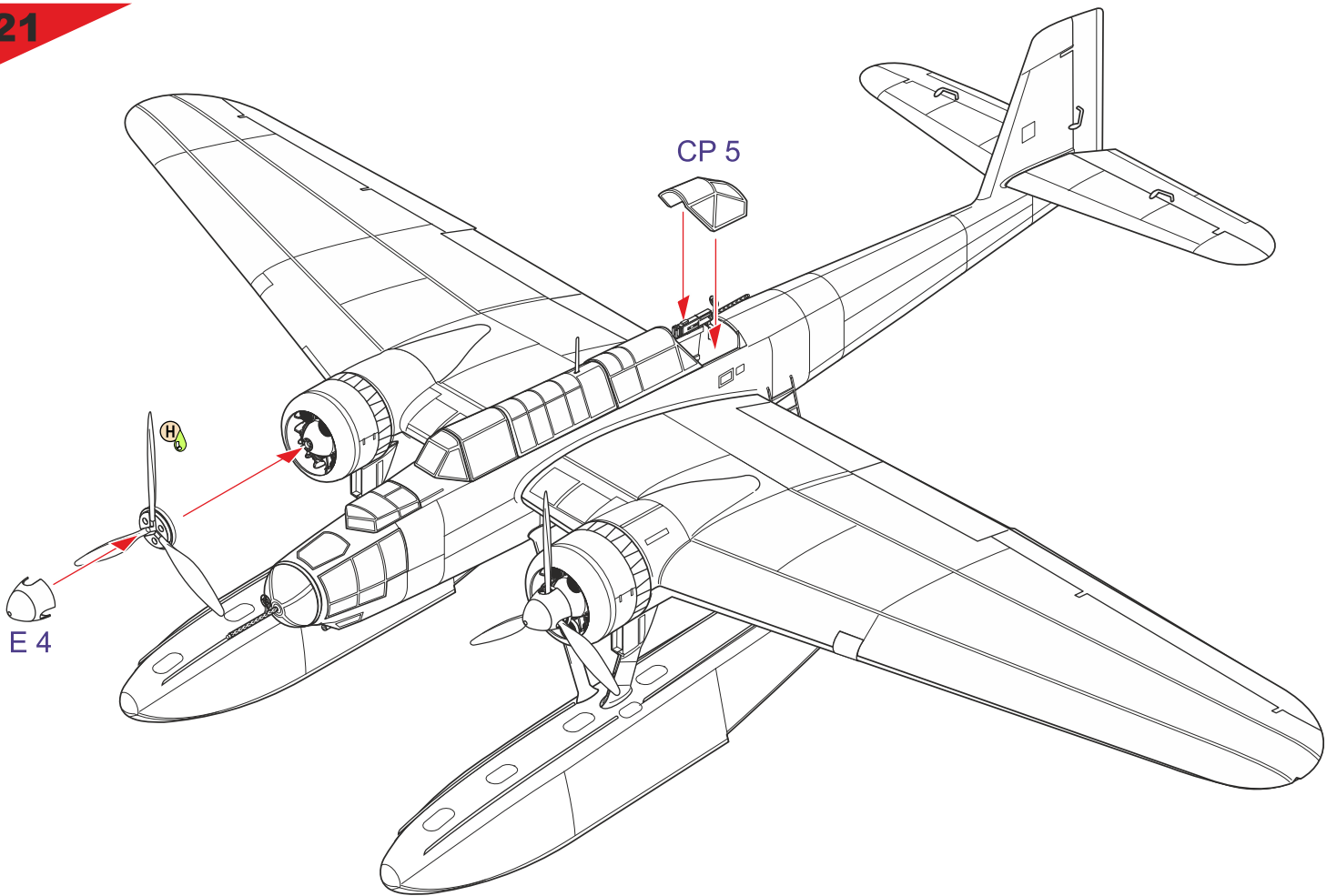
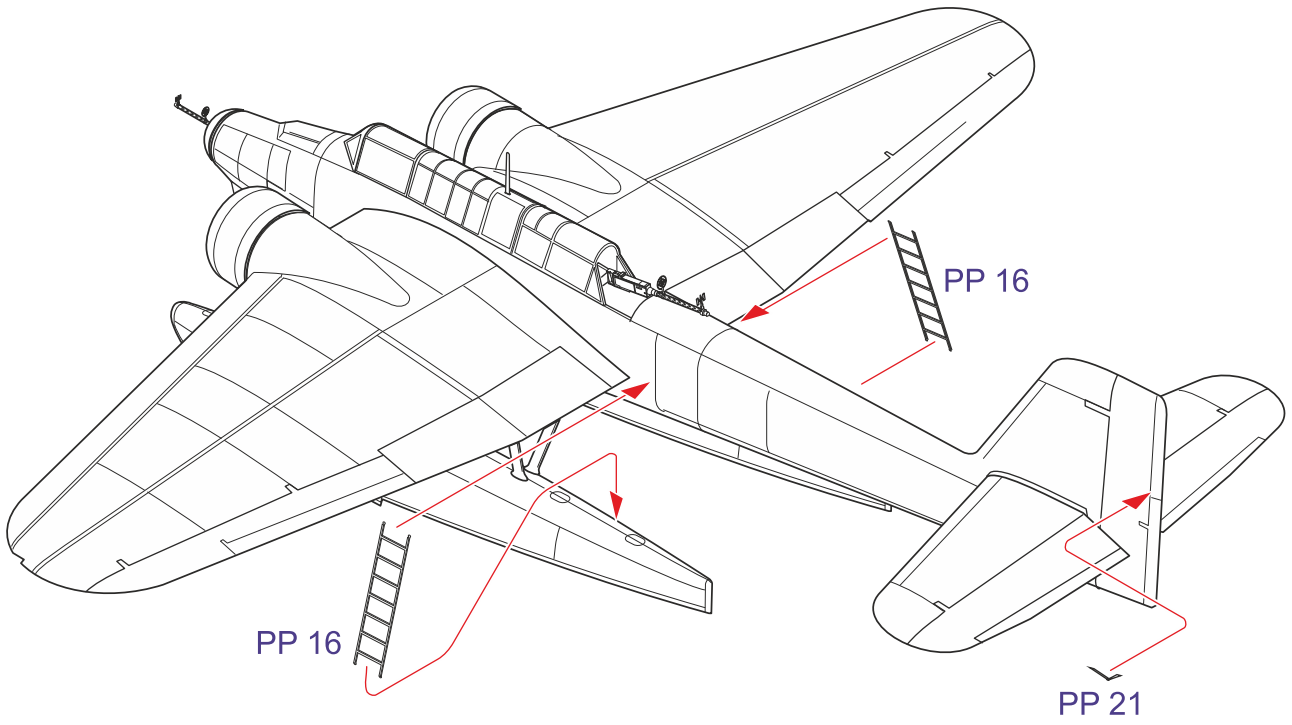


16



17

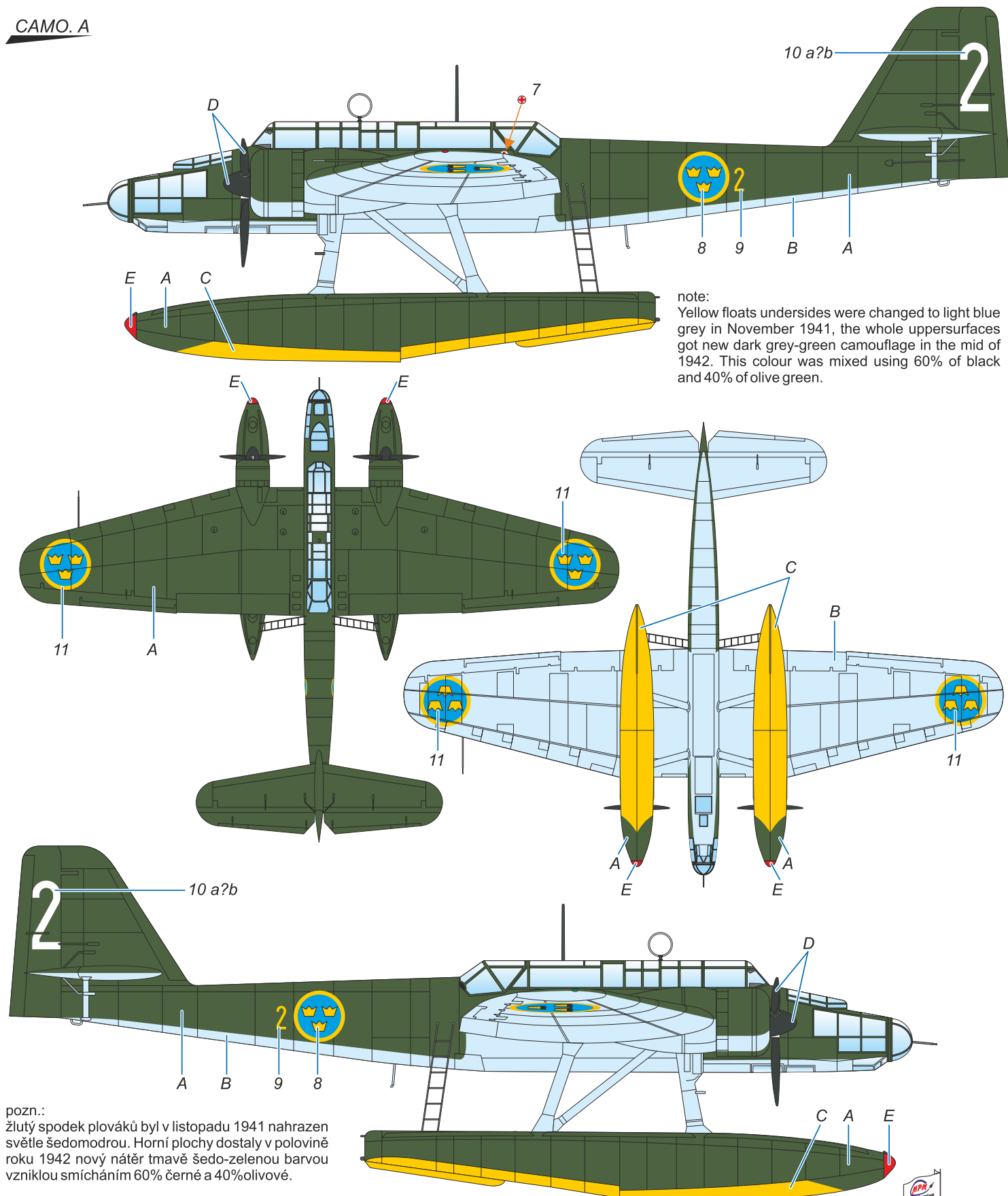




T-2 (He 115A-2), W.Nr. 3027, křídlo F-2 švédského letectva / Flygvapnet, 1939-1952. T-2 původně působily ze základny Hägernäs poblíž Stockholmu, v době války se přesunuly na základnu Gålö.

T-2 (He 115A-2), W.Nr. 3027, F-2 Wing of the Swedish Air Force / Flygvapnet, 1939-1952. The T-2s were based originally at Hägernäs near Stockholm and were relocated to Gålö base when the war broke out.

CAMO. A



note:
Yellow floats undersides were changed to light blue grey in November 1941, the whole uppersurfaces got new dark grey-green camouflage in the mid of 1942. This colour was mixed using 60% of black and 40% of olive green.

pozn.:
žlutý spodek plováků byl v listopadu 1941 nahrazen světle šedomodrou. Horní plochy dostaly v polovině roku 1942 nový nátěr tmavě šedo-zelenou barvou vzniklou smícháním 60% černé a 40%olivové.

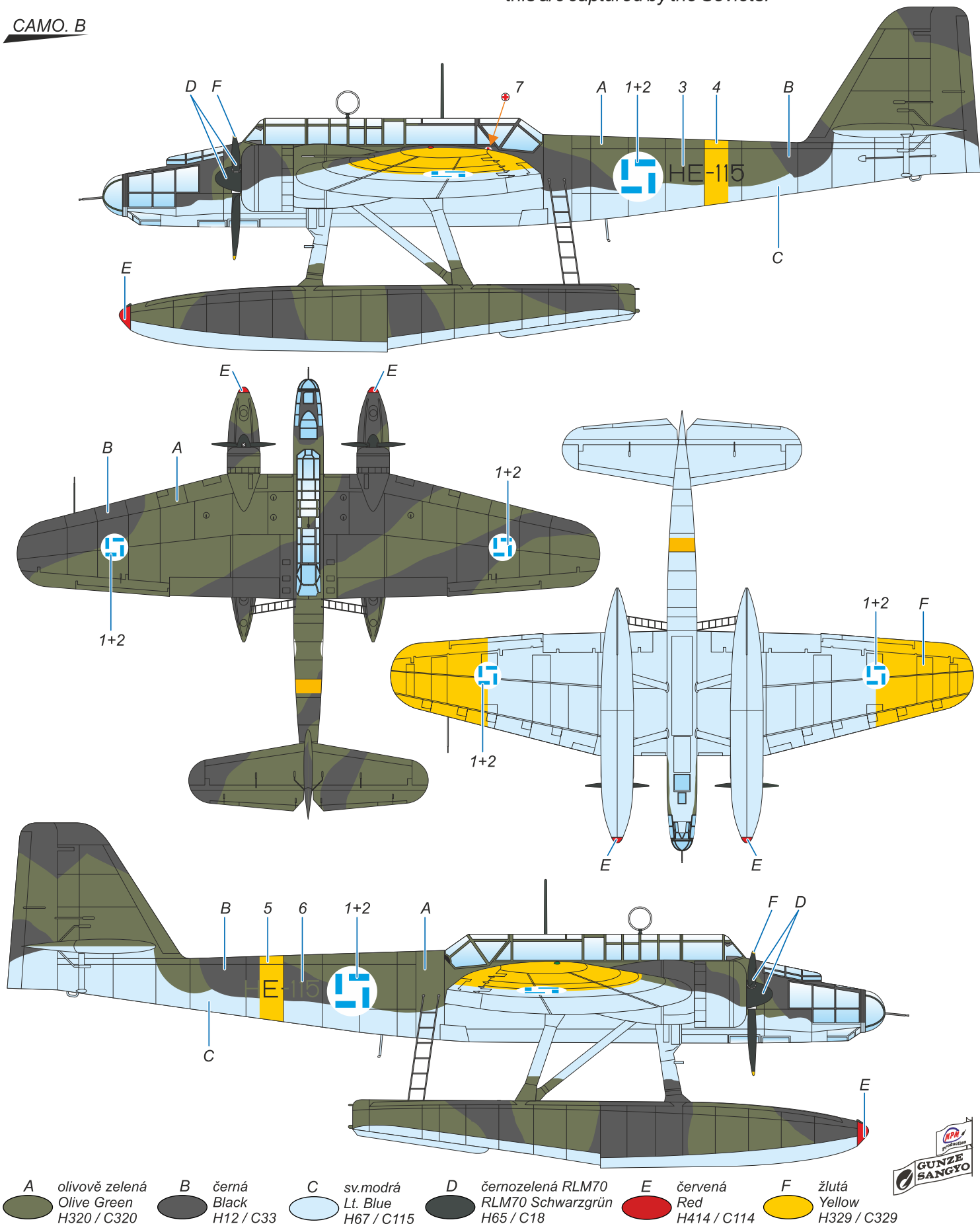
- | | | | | |
|---|---|---|--|--|
| A olivově zelená
Olive Green
H303 / C303 | B sv. modrošedá
Lt. Blue grey
H67 / C115 | C žlutá
Yellow
H329 / C329 | D černozelená RLM70
RLM70 Schwarzgrün
H65 / C18 | E červená
Red
H414 / C114 |
|---|---|---|--|--|



He 115 A-2 (původně norský He 115N č.50), Finnish Air Force / Ilmavoimat. 8. června 1940, druhý den po ukončení bojů v Norsku ulétl tento He-115 do Finska a byl začleněn do 14. průzkumné squadrony kde sloužil k přepravě vojáků praporu Sissi za nepřátelské linie. 4.července 1943 byl stroj ukořistěn Sověty.

He 115 A-2 (ex Norwegian He 115N no.50), Finnish Air Force / Ilmavoimat. Defected to Finland on June 8, 1940, the day after Norwegian forces were ordered to cease hostilities and served later with the No.14 Reconnaissance sqn to ferry Sissi troops (or patrolmen) behind the Soviet lines. On July 4, 1943 was this a/c captured by the Soviets.

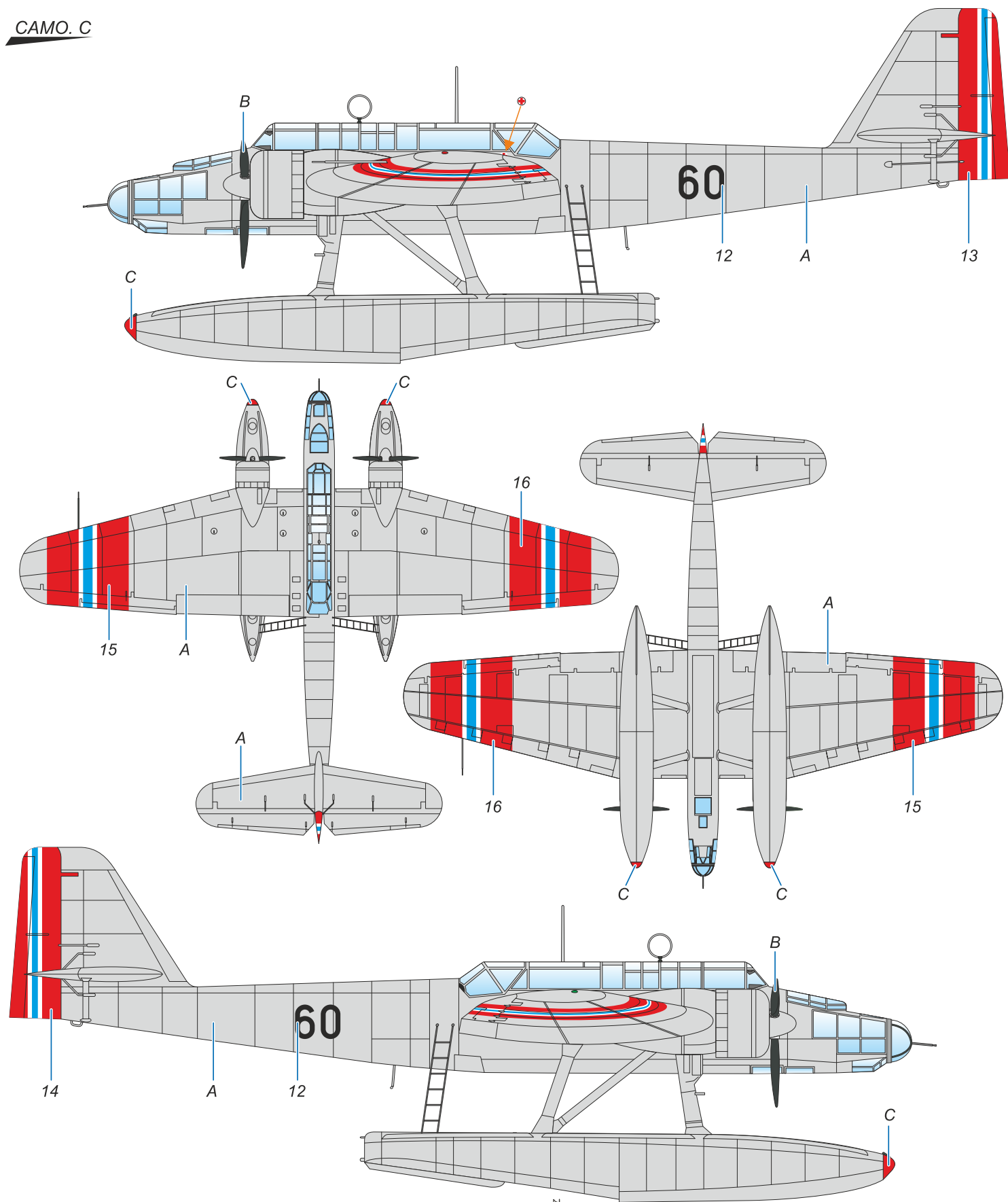
CAMO. B



He 115N (A-2), Royal Norwegian Air Service / Marinens Flyvåpen, 1939-40. Norské Heinkely byly rozmístěné podél pobřeží. Stroj č.60 byl ukořistěn Němci hned z počátku jejich invaze, zbývající stroje byly nasazeny proti německým lodím. Čtyři Heinkely později ulétly do Anglie, pátý do Finska.

He 115N (A-2) Royal Norwegian Navy Air Service / Marinens Flyvåpen, 1939-40. These planes were spread along the coast. Machine no.60 was captured by the Germans at the beginning of their invasion, the other were employed later against German ships. Four of them later escaped to the UK and one to Finland.

CAMO. C



- A sv. šedivá
Lt. Grey
H51 / C11
- B černozeleňá RLM70
RLM70 Schwarzgrün
H65 / C18
- C červená
Red
H414/C114

