



HARRIER GR-7

The British Aerospace Harrier GR.7 and McDonnell Douglas AV-8B Night Attack Harrier II are parallel developments of the Harrier GR.5 and standard AV-8B to suit the aircraft for night and low weather operations...

Lo Harrier GR.7 della British Aerospace e lo Harrier II AV-8B per assalto notturno della McDonnell Douglas rappresentano sviluppi paralleli dello Harrier GR.5 e dello AV-8B standard per adattare questi apparecchi alle operazioni notturne o in cattive condizioni atmosferiche...

Le Harrier GR.7 de British Aerospace ainsi que le Harrier II AV-8B de McDonnell Douglas, zivon d'assaut nocturne, tirent leur origine du Harrier GR.5 et du AV-8B standard. On y a apporté des modifications permettant des opérations de nuit et par temps bouché...

O Harrier GR.7 da British Aerospace e o Harrier II para ataque noturno da McDonnell Douglas AV-8B são desenvolvimentos paralelos do GR.5 e do avião padrão AV-8B para satisfazer as necessidades de operações dos aviões, à noite e em condições de mau tempo...

Die British Aerospace Harrier GR.7 und McDonnell Douglas AV-8B Nachtangriff-Harrier II sind Parallelentwicklungen des Harrier GR.5 und des Standard-AV-8B, die das Flugzeug für Nacht- und schlechtwettertauglich gemacht haben...

British Aerospace Harrier GR.7 ja McDonnell Douglas AV-8B Night Attack Harrier II ovat samanlaisesti kehitettyjä koneita Harrier GR.5-mallista ja normaalista AV-8B-mallista, jotta kone saataisiin sopivaksi käyttöön yöllä ja huonoissa sääolosuhteissa...

British Aerospace Harrier GR.7 y McDonnell Douglas AV-8B natangreb Harrier II er parallele videreudviklinger af Harrier GR.5 og standard AV-8B for at tilpasse flyet efter natmanøvrer og drift i dårligt vejr...

British Aerospace Harrier GR.7 y McDonnell Douglas AV-8B Night Attack Harrier II är en parallell utveckling av Harrier GR.5 och standard AV-8B lämplig för natt och oväder flygning. Även om också många andra plan har varit utrustade med sådana möjligheter...

De British Aerospace Harrier GR.7 en McDonnell Douglas AV-8B bachtaanval Harrier II zijn een parallel ontwikkeling van de Harrier GR.5 en de standaard AV-8B om het toestel geschikt te maken voor operaties bij nacht en slecht weer...

El British Aerospace Harrier GR.7 y el McDonnell Douglas AV-8B Harrier II para ataque nocturno son desarrollos paralelos del Harrier GR.5 y del estándar AV-8B para acomodar el avión para operaciones nocturnas y en mal tiempo...

STUDY DRAWINGS AND PRACTICE ASSEMBLY BEFORE CEMENTING PARTS TOGETHER. CAREFULLY SCRAPE PLATING AND PAINT FROM CEMENTING SURFACES. ALL PARTS ARE NUMBERED. PAINT SMALL PARTS BEFORE ASSEMBLY.

ETUDIEZ ATTENTIVEMENT LES DESSINS ET SIMILEZ L'ASSEMBLAGE AVANT DE COLLER LES PIÈCES. GRATTEZ SOIGNÉMENT TOUT REVÊTEMENT OU PEINTURE SUR LES SURFACES À COLLER AVANT COLLAGE. TOUTES LES PIÈCES SONT NUMÉROTÉES. PEIGNEZ LES PETITES PIÈCES AVANT ASSEMBLAGE.

VOR VERWENDUNG DES KLEBERES ZEICHNUNGEN STUDIERN UND ZUSAMMENBAU ÜBEN. FARBE UND PLATTIERUNG VORSICHTIG VON DEN KLEBEFLÄCHEN ABKRATZEN. ALLE TEILE SIND NUMERIERT. VOR ZUSAMMENBAU KLEINE TEILE ANMALEN.

STUDIARE I DESIGNI E PRATICARE IL MONTAGGIO PRIMA DI UNIRE INSIEME I PEZZI CON L'ADESIVO. RASCHIARE ATTENTAMENTE LE TRACCE DI SMALTO E CROMATURA DALLE SUPERFICIE DA UNIRE CON ADESIVO. LUNGO I PEZZI SONO NUMERATI. COLORARE I PEZZI DI PICCOLE DIMENSIONI PRIMA DI MONTARLI.

ESTUDI LOS DIBUJOS Y PRACTICAR EL MONTAJE ANTES DE PEGAR LAS PIEZAS. RASPE CUIDADOSAMENTE EL PLATEADO Y LA PINTURA EN LAS SUPERFICIES DE CONTACTO ANTES DE PEGAR LAS PIEZAS. TODAS LAS PIEZAS ESTAN NUMERADAS. ES CONVENIENTE PINTAR LAS PIEZAS PEQUEÑAS ANTES DE SU MONTAJE.

BESTUDEER DE TEKENINGEN EN PROBEER HET SAMENVOEGEN. VOORDAT JE DE ONDERDELEN AAN ELKAAR VASTPLAKT. SCHUUR VOORZICHTIG HET VERGULSEL EN DE VERF VAN DE VAST TE PLAKKEN VLAKKEN. ALLE ONDERDELEN ZIJN GENUMMERD. VERF DE KLEINE ONDERDELEN AL VORENS SAMEN TE VOEGEN.

STUDERA BILDerna NOGRANT OCH SÄTT IHOP DELARNA INNAN DU LIMMAR IHOP DEM. SKRAPA NOGRANT BORT FÖRKÄNNING OCH FARG FRÅN LIMMADE DELAR. ALLA DELARNA ÄR NUMMERADE. MALA SMADLARNA FÖRE FÖRSÄTTNING.

TUTUSTU PIIRROKSINNI JA HARJOITTELE KOKOAMISTA ENNEN KUIN LIIMAAT OSAT YHTEEN. RAAPUTA MAALI VOROVASTI POIS LIIMATTAVILTA PINNOILTA. KAIKKI OSAT ON NUMEROITU. MAALAA PIENET OSAT ENNEN KOKOAMISTA.

ESTUDE ATENTAMENTE OS DESENHOS. CORTE AS PECAS DAS GRELHAS COM A AJUDA DE UMA LAMINA E LIXE AS ARESTAS DE MODO A SUPRIMIR QUALQUER IRREGULARIDADE. EXPERIMENTE SE AS PECAS ENCAIXAM FACILMENTE UMAS NAS OUTRAS ANTES DE COLAR. TODAS AS PECAS ESTAO NUMERADAS. PINTA AS PEQUENAS PECAS ANTES DE COLAR.

TEGNINGERNE BOR STUDERES. OG MAN BOR OVE SIG I MONTERINGEN, FOR DELENE LIMES SAMMEN. PLEDESTYKKER OG MALING SKAL OMHYGGELIGT FJERNES FRA KLEBEOVERFLADERNE. ALLE DELE ER NUMMEREREDE. SMA DELE SKAL MALES FOR MONTERINGEN.

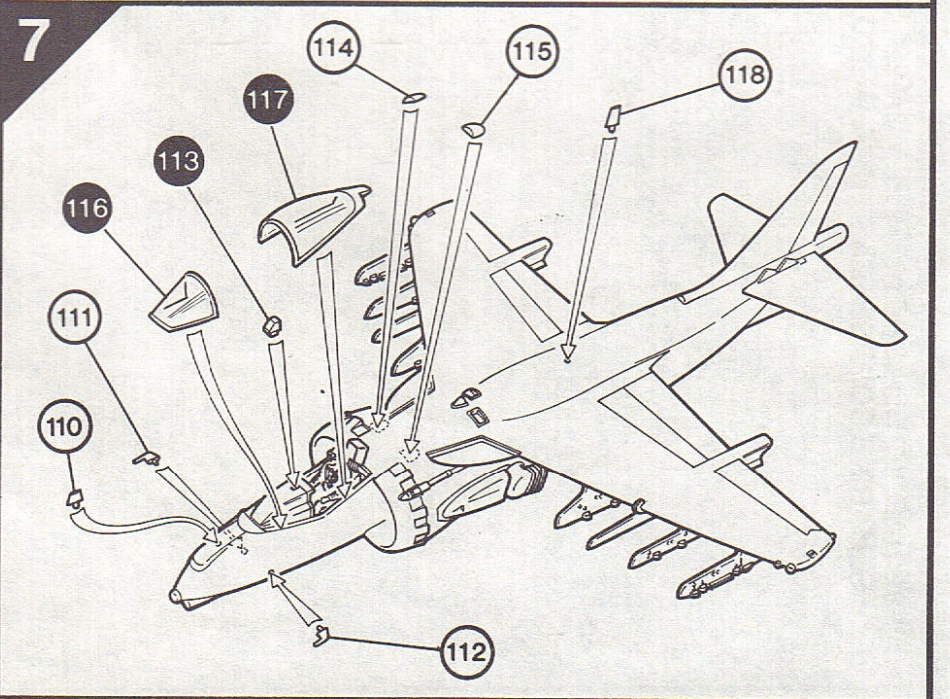
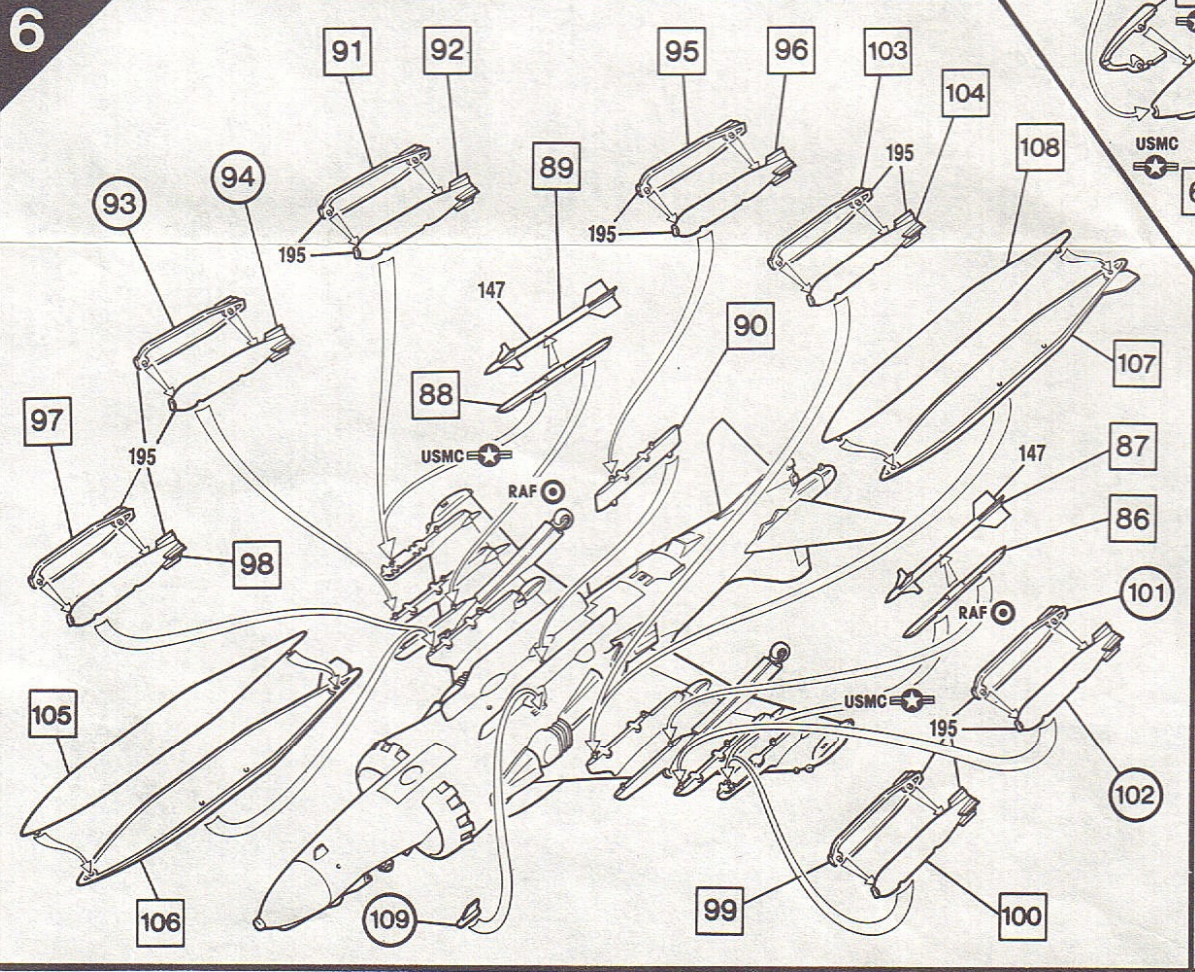
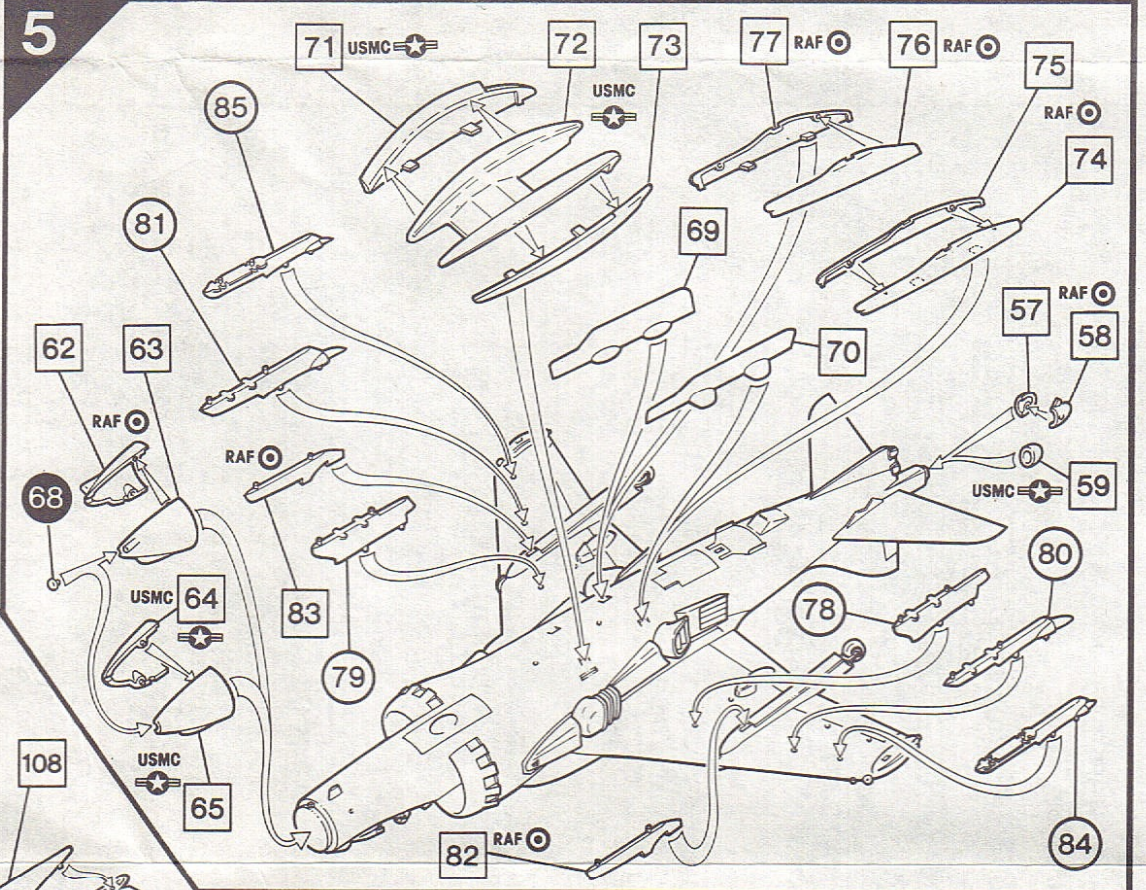
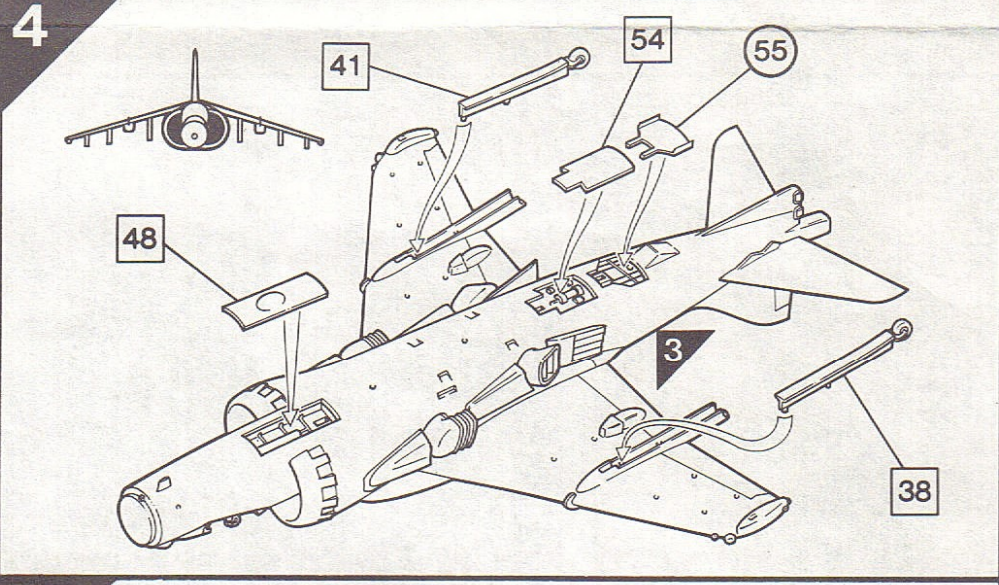
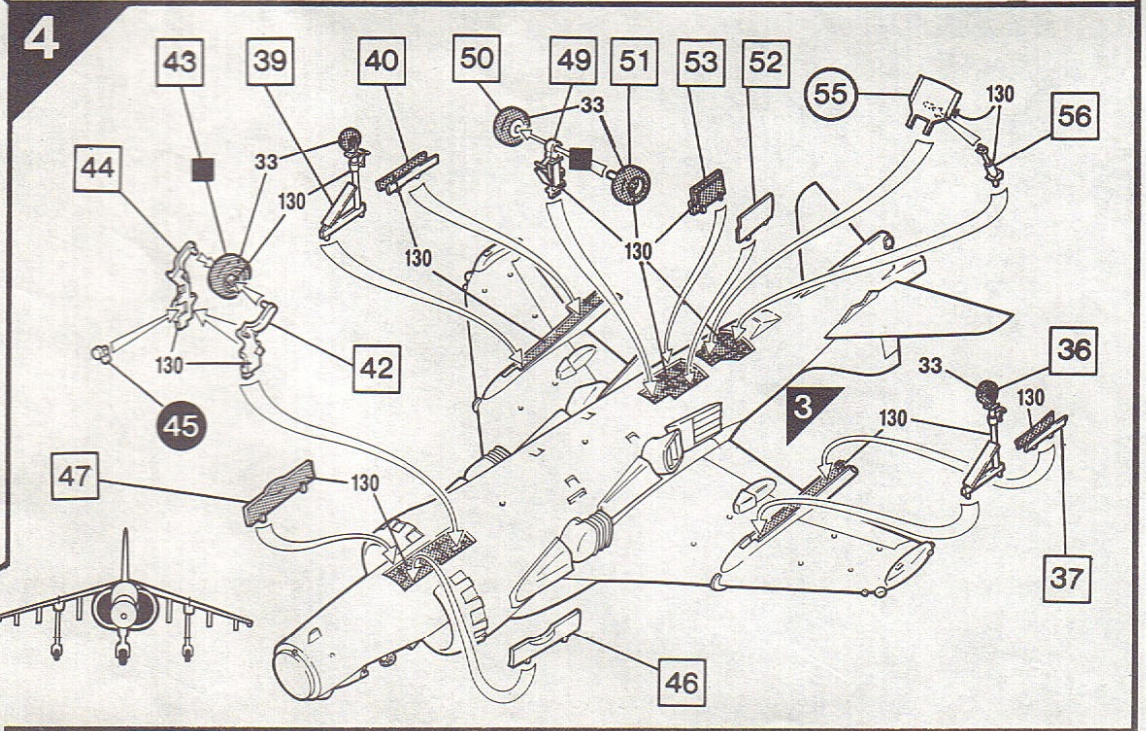
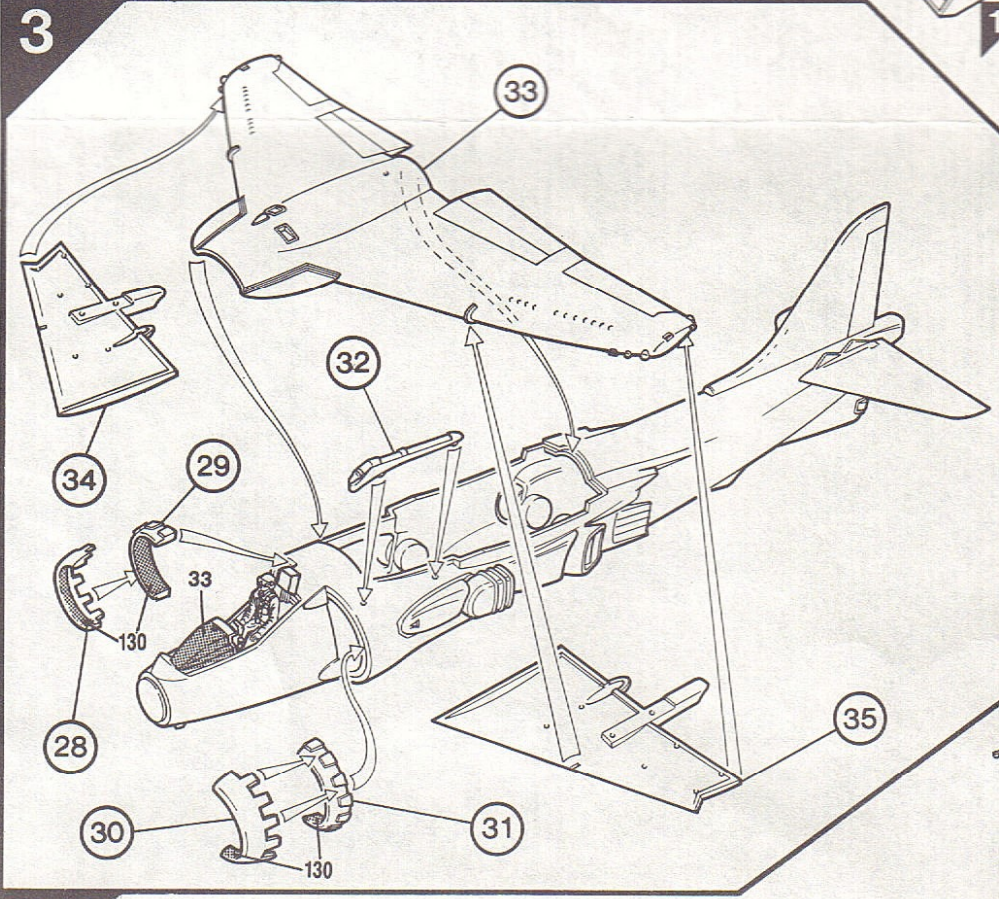
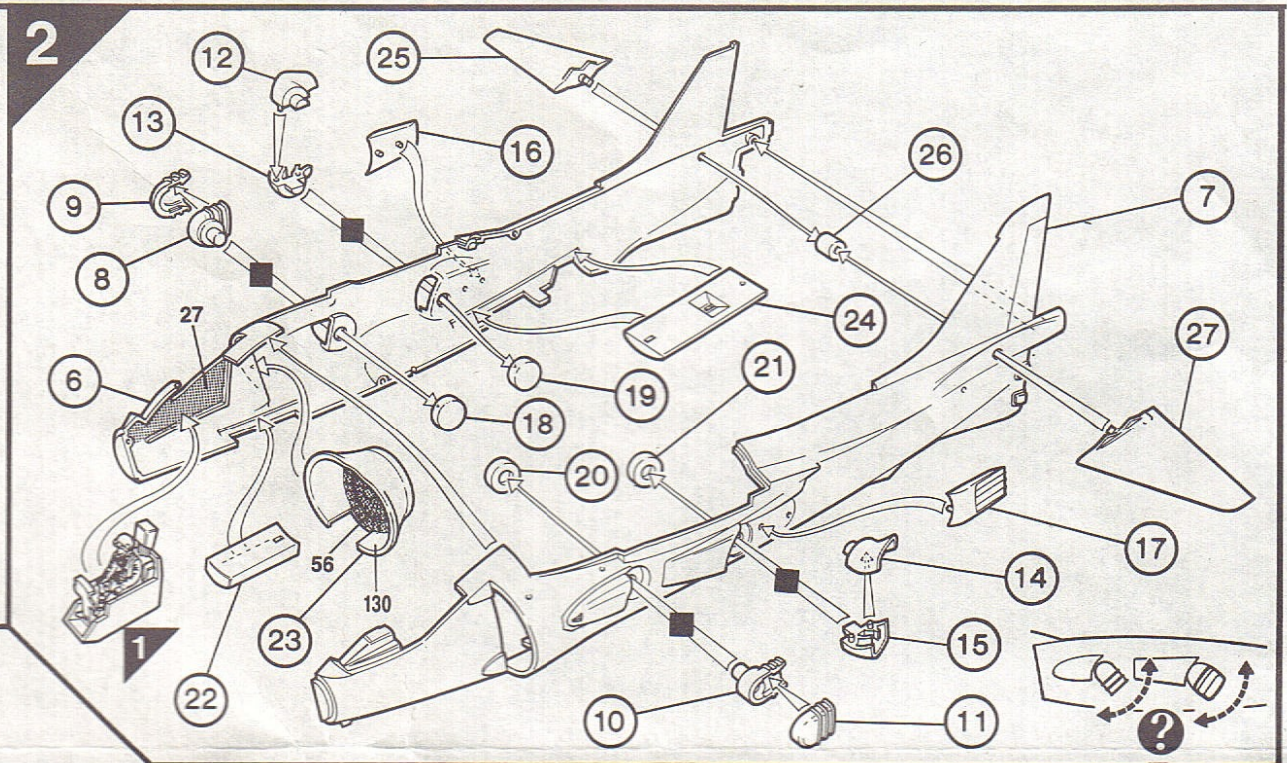
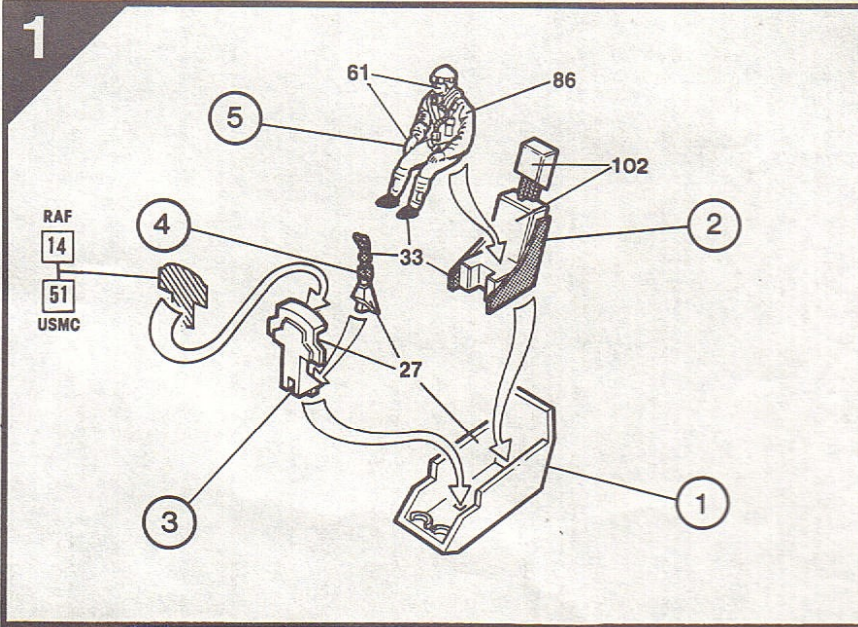
- CEMENT
COLLEZ
KLEBEN
UNIRE CON ADESIVO
CON PEGAMENTO
VASTPLAKKEN
LIMMA
LIMAA
COLAR
KLAEBEMIDDEL

- CLAIR
CLAIR
KLAR
TRASPARENTE
TRANSPARENTE
SCHOON
GEMOKSKINLIG
KIRKOS
TRANSPARENTE
KLAR

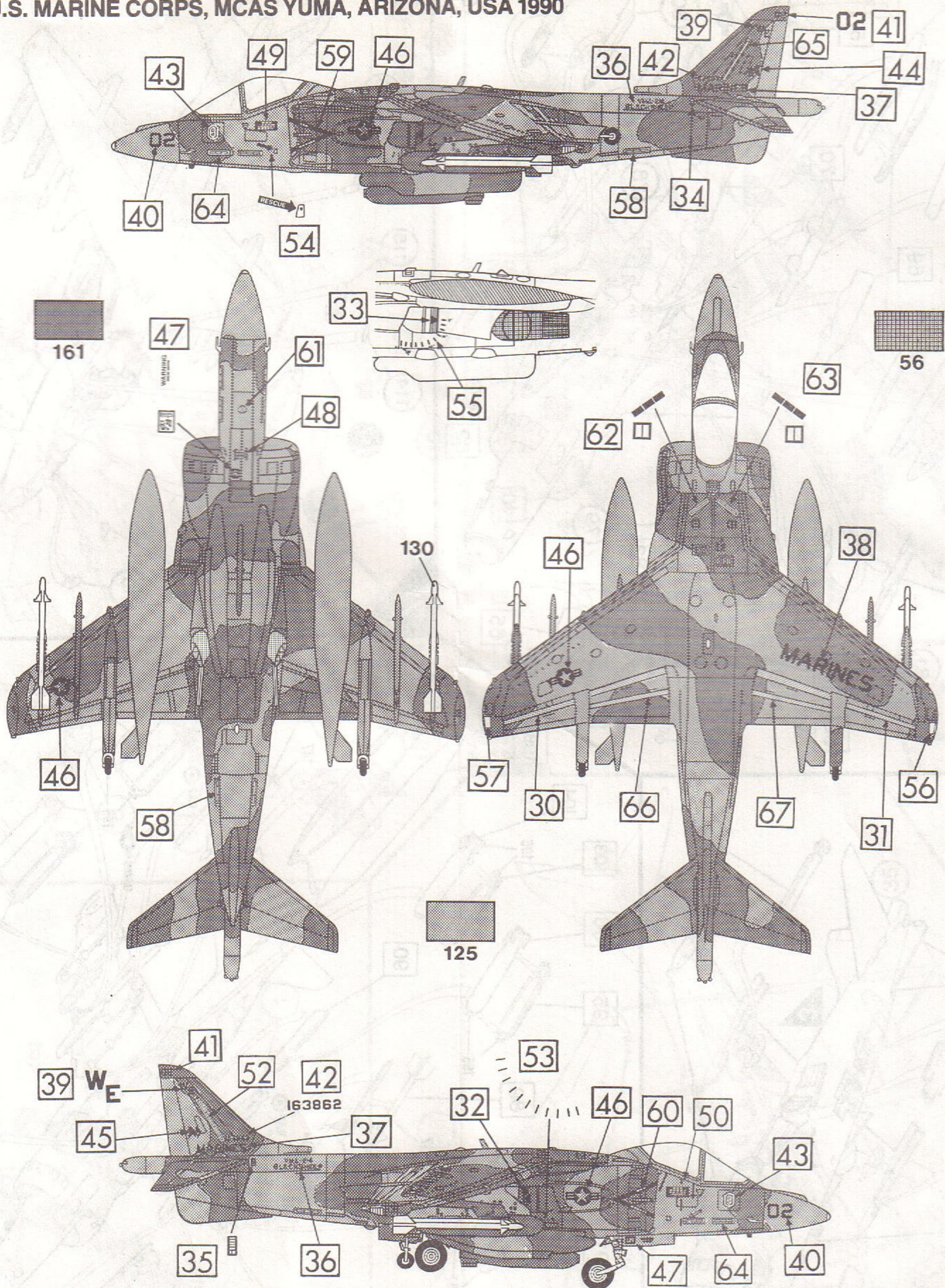
- ALTERNATIVE PARTE
PIECE EN OPTION
ALTERNATIVTEN
PEZZO ALTERNATIVO
PARTE ALTERNATIVA
ANDER ONDERDEEL
ALTERNATV DEL

- DO NOT CEMENT
NE COLLEZ PAS
NON VERKLEBEN
NIET APLIKARE ADESIVO
SIN PEGAMENTO
NIET VASTPLAKKEN
LIIMAINTE
ÄLÄ LIIMAA
NAO COLAR
MA IKKE KLAEBES

- ASSEMBLED SECTION
PARTIE DEJA ASSEMBLEE
ZUSAMMENGEBAUTER TEIL
SECCION MONTADA
SAMENGE VOEGD ONDERDEEL
IHOPSATT
KOOTUT OSAT
MONCER MONTADA
MONTERET SECTION



**AV-8B HARRIER II NIGHT ATTACK, VMA-214 "BLACKSHEEP"
U.S. MARINE CORPS, MCAS YUMA, ARIZONA, USA 1990**



TO APPLY DECALS, CUT SHEET AS REQUIRED, DIP IN WARM WATER FOR A FEW SECONDS, SLIDE OFF BACKING INTO POSITION SHOWN. USE IN CONJUNCTION WITH BOX ARTWORK.

POUR COLLER LES DECALQUES, DECOUPEZ LE MOTIF PLONGEZ-LE QUELQUES SECONDES DANS L'EAU CHAUDE PUIS POSEZ LE A L'ENDROIT INDIQUE EN DECOLLANT LE SUPPORT PAPIER. UTILISER EN MEME TEMPS L'ILLUSTRATION DE LA BOITE.

UM DIE ABZIEHBILDER AUFZUKLEBEN, DIESE AUSSCHNEIDEN, KURZ IN WARMES WASSER TAUCHEN, DANN ABZIEHEN UND WIE ABGEBILDET AUFKLEBEN. IN VERBINDUNG MIT SCHACHTEL-ARTWORK VERWENDEN.

PARA APLICAR LAS CALCOMANIAS, SEPARAR LOS TEMAS DESEADOS, SUMERGIR IN AGUA TIBIA DURANTE UNOS SEGUNDOS Y DESLIZAR LA CALCA EN LA POSICION DEBIDA. VER ILLUSTRACIONES DE LA TAPA.

PER APPLICARE LE DECAL COMANIE, TAGLIARE IL FOGLIO SECONDO IL NECESSARIO, IMMERGERE LA DECORAZIONE IN ACQUE CALDA PER ALCUNI SECONDI, QUINDI SFILARLA DALLA CARTA DI SUPPORTO E PALPEGGIARLA NELLA POSIZIONE INDICATA. USARE IN CONJUNZIONE CON L'ILLUSTRAZIONE SULLA SCATOLA.

OVERFORING AV DEKALER KLIPP ARKET SLIK DU ONSKER. DYPP DET I VARMT VANN NOEN SEKUNDER, OG LA DET GLI FRA BAKGRUNNSARKET DIREKTE PA PLESS SOM VIST BRUKES SAMMEN MED KARTONGENS LITOGRAFI.

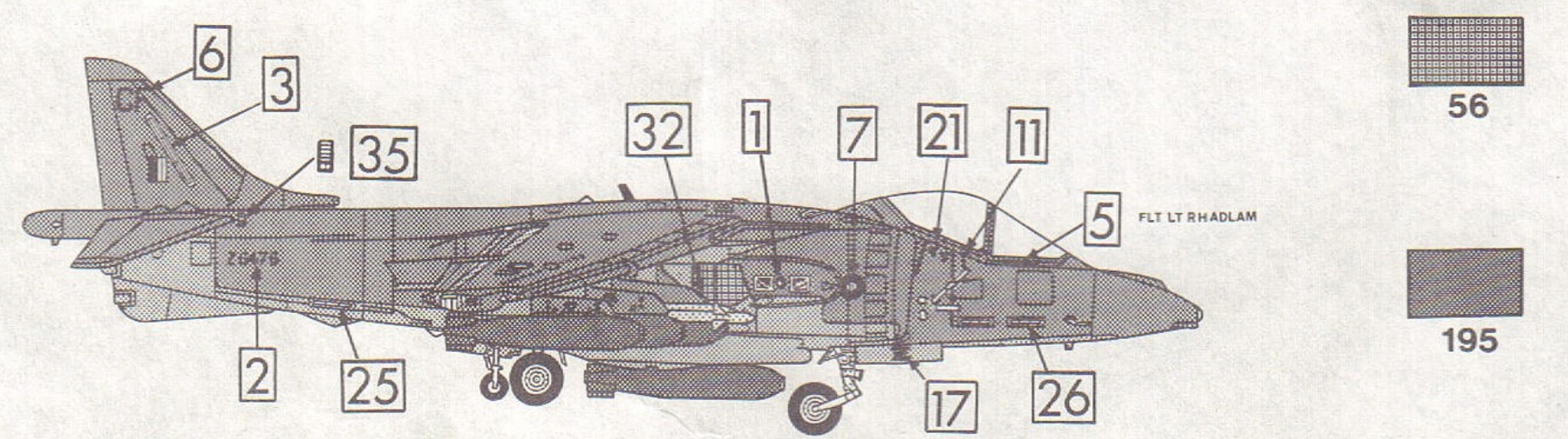
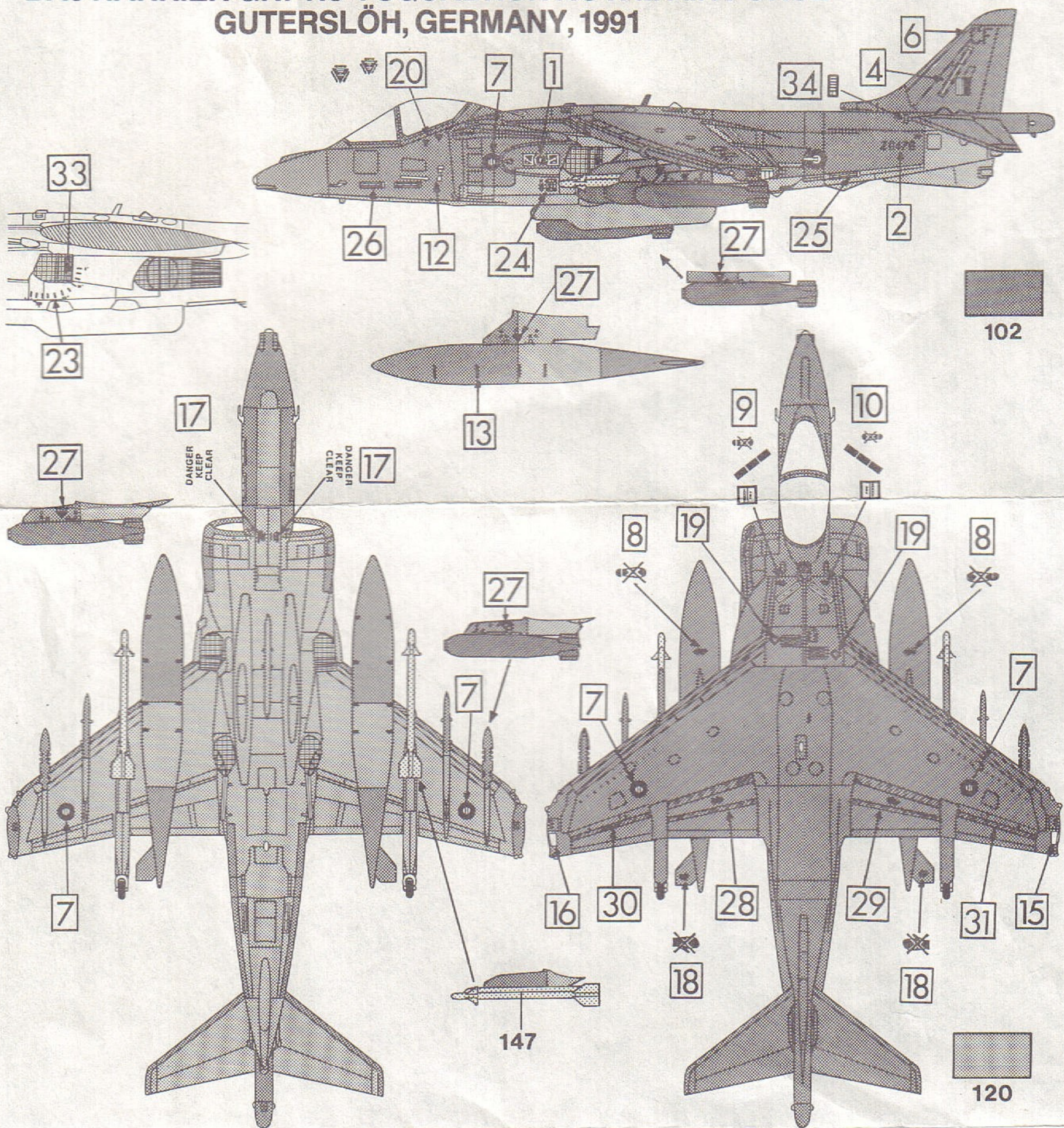
FASTSATTNING AV DEKALER, KLIPP ARKET. DOPPA I VARMT VATTEN NAGRA SEKUNDER, LAT BAKSIDAN GLIDA PA PLATS SOM BILDEN VISAR. ANVANDS I SAMBAND MED KARTONGENS HANDLITOGRAFI.

OM DE PLAAT JES OP TE PLAKKEN MOET HET BLAD GEKNIPT WORDEN ZOALS AANGEGEVEN, EEN PAAR SECONDEN IN WARM WATER GEDOMPELD WORDEN EN DE ACHTERKANT ERAF GEHAALD WORDEN ZOALS AFGEBEELD STAAT GEBRUIK SAMEN MET AFBEELDING OP DOOS.

PARA APLICAR AS DECALCOMANIAS, CORTAR AS FOLHAS A MEDIDA DO SIMBOLO PRETENDIDO E MERGULHA-LO EM AGUA MORNIA POR ALGUNS SEGUNDOS DEPOIS. COM A AJUDA DE UMA PINÇA, DESLIZA-LO APLICA-LO NO RESPECTIVO LUGAR.

OVERFORINGSBILLEDERNE ANVENDES VED AT TILKLIPPE ARKET EFTER BEHOV, OG DYPPE DET I VARMT VAND I NOGLE FA SEKUNDER. UNDERLAGET GLIDES AF OG ANBRINGES I DEN VISTE POSITION. PAFORES IFOLGE BRUGSANVISNINGERNE PA AESKEN.

BAe HARRIER GR7 No 4 SQUADRON ROYAL AIR FORCE GUTERSLÖH, GERMANY, 1991



TO APPLY DECALS, CUT SHEET AS REQUIRED, DIP IN WARM WATER FOR A FEW SECONDS, SLIDE OFF BACKING INTO POSITION SHOWN. USE IN CONJUNCTION WITH BOX ARTWORK.

POUR COLLER LES DECALQUES, DECOUPEZ LE MOTIF PLONGEZ-LE QUELQUES SECONDES DANS L'EAU CHAUDE PUIS POSEZ LE A L'ENDROIT INDIQUE EN DECOLLANT LE SUPPORT PAPIER. UTILISER EN MEME TEMPS L'ILLUSTRATION DE LA BOITE.

UM DIE ABZIEHBILDER AUFZUKLEBEN, DIESE AUSSCHNEIDEN, KURZ IN WARMES WASSER TAUCHEN, DANN ABZIEHEN UND WIE ABGEBILDET AUFKLEBEN. IN VERBINDUNG MIT SCHACHTEL-ARTWORK VERWENDEN.

PARA APLICAR LAS CALCOMANIAS, SEPARAR LOS TEMAS DESEADOS, SUMERGIR EN AGUA TIBIA DURANTE UNOS SEGUNDOS Y DESLIZAR LA CALCA EN LA POSICION DEBIDA. VER ILLUSTRACIONES DE LA TAPA.

PER APPLICARE LE DECAL COMANIE, TAGLIARE IL FOGLIO SECONDO IL NECESSARIO, IMMERGERE LA DECORAZIONE IN ACQUE CALDA PER ALCUNI SECONDI, QUINDI SFILARLA DALLA CARTA DI SUPPORTO E PALPEGGIARLA NELLA POSIZIONE INDICATA. USARE IN CONJUNCZIONE CON L'ILLUSTRAZIONE SULLA SCATOLA.

OVERFORING AV DEKALER KLIPP ARKET SLIK DU ONSKER. DYPP DET I VARMT VANN NOEN SEKUNDER, OG LA DET GLI FRA BAKGRUNNSARKET DIREKTE PA PLESS SOM VIST BRUKES SAMMEN MED KARTONGENS LITOGRAFI.

FASTSATNING AV DEKALER, KLIPP ARKET. DOPPA I VARMT VATTEN NAGRA SEKUNDER, LAT BAKSIDAN GLIDA PA PLATS SOM BILDEN VISAR. ANVANDS I SAMBAND MED KARTONGENS HANDLITOGRAFI.

OM DE PLAAT JES OP TE PLAKKEN MOET HET BLAD GEKNIPT WORDEN ZOALS AANGEGEVEN, EEN PAAR SECONDEN IN WARM WATER GEDOMPELD WORDEN EN DE ACHTERKANT ERAF GEHAALD WORDEN ZOALS AFGEBEELD STAAT GEBRUIK SAMEN MET AFBEELDING OP DOOS.

PARA APLICAR AS DECALCOMANIAS, CORTAR AS FOLHAS A MEDIDA DO SIMBOLO PRETENDIDO E MERGULHA-LO EM AGUA MORNIA POR ALGUNS SEGUNDOS DEPOIS. COM A AJUDA DE UMA PINÇA, DESLIZA-LO APLICA-LO NO RESPECTIVO LUGAR.

OVERFORINGSBILLEDERNE ANVENDES VED AT TILKLIPPE ARKET EFTER BEHOV, OG DYPPET DET I VARMT VAND I NOGLE FA SEKUNDER, UNDERLAGET GLIDES AF OG ANBRINGES I DEN VISTE POSITION. PAFOREN I FOLGE BRUGSANVISNINGERNE PA AESKEN.