

**NOVO**1:72  
SCALE**MODEL****HAWKER SEA FURY F.11**

Carrier-borne Fighter-bomber

**ENGLISH INSTRUCTIONS**

Test assembly position and fit of parts before cementing.  
Paint small parts before assembly and assemble in sequence shown.

**ANWEISUNGEN AUF DEUTSCH**

Vor dem Zusammenkitten, Montage der Teile, sowie deren gute Passung überprüfen. Kleine Teile vor dem Montieren anstreichen und in der vorgeschriebenen Folge zusammenbauen.

**CONSIGNES EN FRANCAIS**

Essayer la position de montage et l'ajustage des pièces avant de les coller. Peindre les petites pièces et puis les monter dans l'ordre indiqué.

**ANVISNINGER PA NORSK**

Prøv sammensetting og at delene passer før de limes. Mal små deler før sammensettingen, og sett dem sammen i angitt rekkefølge.

**ISTRUZIONI IN ITALIANO**

Provare la posizione di montaggio ed attacco delle parti prima di cementare. Verniciare le parti piccole prima del montaggio e montare nell'ordine indicato.

**AANWIJZINGEN, NEDERLANDS**

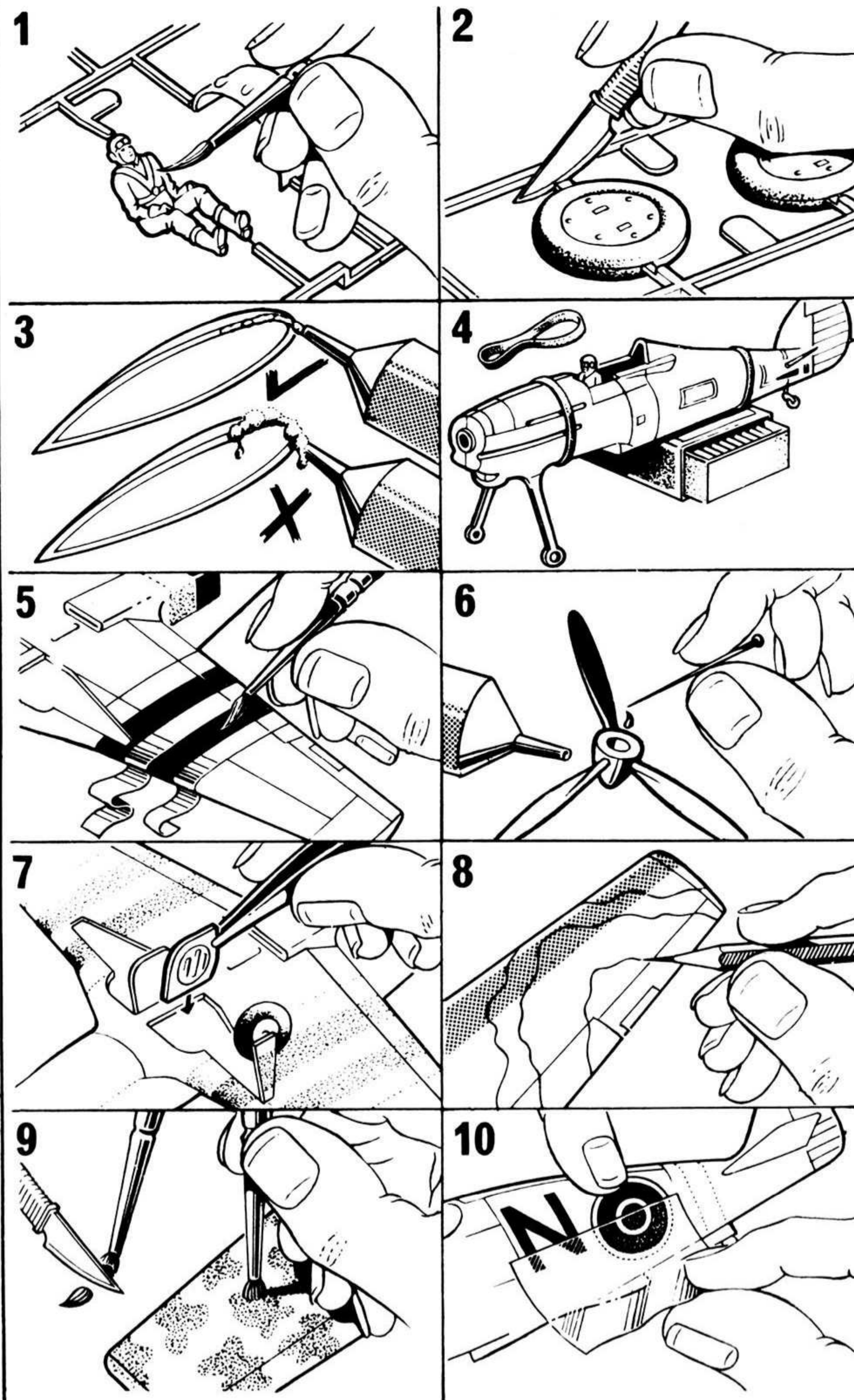
Alvorens de delen aan elkaar te lijmen eerst controleren hoe deze samengevoegd worden en of ze passend zijn. Verf de kleinere delen voordat ze gemonteerd worden en zet dan het model in de aangegeven volgorde in elkaar.

**INSTRUCCIONES EN ESPANOL**

Ponga a prueba la posición de montaje y ajuste de piezas antes de encolarlas. Pinte las piezas pequeñas antes de montar y entonces monte en el orden mostrado.

**SUOMALAISET RAKENNUSOHJEET**

Kokeile osien asennus ja sopivuus ennen liimaamista. Maalaa pienet osat ennen kokoon panoa ja kokoa esitetyssä järjestyksessä.

**10 TOP MODEL TIPS****Hawker Sea Fury F.11**

The Sea Fury was derived from the Fury prototype which itself had been intended to replace the Hawker Tempest for the R.A.F. The prototype first flew in February 1945 and this very successful plane was the first British Naval one to have power-folding wings. Sea Furys served aboard four carriers during the Korean war and shot down a number of the much faster MIG 15s. Engine : 2,480 h.p. Bristol Centaurus 18. Max. speed : 460 m.p.h. at 18,000 ft. Service ceiling : 35,800 ft. Armament : four 20 mm. guns and provision for twelve 60 lb. rockets or two 1,000 lb. bombs.

Das Flugzeug Sea Fury entstammt dem Fury-Prototyp, der wiederum als Ersatz der Hawker Tempest für die Royal Air Force gedacht war. Der Prototyp flog zum ersten Mal im Februar 1945, und dieses sehr erfolgreiche Flugzeug war das erste der Britischen Marine, das mit durch Kraft beklappbaren Tragflächen ausgerüstet war. Während des Korea-Krieges wurden Sea Furys an Bord von vier Träger eingesetzt, und eine Anzahl der viel schnelleren MIG 15 wurde von ihnen abgeschossen. Motor : 2480 PS Bristol Centaurus 18. Max. Geschwindigkeit : 740 km/Std. bei 5490 m. Dienstgipfelhöhe : 10920 m. Bewaffnung : vier 20 mm Kanonen und Vorrichtungen für zwölf 27 kg Raketen oder zwei 454 kg Bomben.

Le Sea Fury découla du prototype de Fury qui lui-même était destiné à remplacer le Hawker Tempest pour la R.A.F. Le prototype effectua son premier vol en Février 1945 et cet avion qui devait connaître un succès certain fut le premier appareil de la British Navy à ailes repliables. Des Sea Fury furent également utilisés à bord de quatre porte-avions durant la guerre de Corée et ils abattirent un certain nombre de MIG 15 beaucoup plus rapides. Bristol Centaurus 18, 2480 cv. Vitesse maxi : 740 km/h à 5490 mètres. Plafond pratique : 10920 mètres. Armement : quatre canons de 20 mm et possibilité de douze roquettes de 28 kg ou de deux bombes de 454 kg.

Sea Fury var basert på Fury-prototypen, som selv var ment å skulle tre i stedet for Hawker Tempest innen R.A.F. Prototypen fløy for første gang i februar 1945, og dette særdeles vellykkede flyet var det første flyet den britiske marines flyvåpen hadde som benyttet kraft for sammenlegging av vingene. Sea Fury-fly gjorde tjeneste ombord i fire hangarskip under Koreakrigen, og skjøt ned flere av de mye hurtigere MIG 15. Motor : 2480 hk. Bristol Centaurus 18. Største hastighet : 740 km/t i en høyde av 5490 m. Største operasjonshøyde : 10920 m. Bevepning : fire 20 mm kanoner med plass til tolv 27 kg raketter eller to 454 kg bomber.

Il Sea Fury derivò dal prototipo Fury che doveva sostituire il Hawker Tempest per la R.A.F. Il prototipo volò per la prima volta nel febbraio 1945 e questo aereo, che ebbe grande successo fu il primo aereo navale britannico ad avere ali pieghevoli azionate da motore. I Sea Fury servirono a bordo quattro portaerei durante la guerra di Corea ed abbatterono un certo numero di MIG 15s molto più veloci di loro. Motore : Bristol Centaurus 18 di 2480 C.V. Velocità massima : 740 km/orari a 5490 metri. Tangenza pratica : 10920 metri. Armamento : quattro cannoni di 20 mm e disposizione per 12 razzi di 27 kg oppure due bombe di 454 kg.

De Sea Fury was gebaseerd op de prototype Fury, die op zijn beurt bestemd was om de Hawker Tempest bij de R.A.F. te vervangen. Het prototype vloog voor het eerst in Februari 1945 en dit hoogst geslaagde vliegtuig was het eerste Britse marinevliegtuig dat van hydraulisch opvouwbare vleugels voorzien was. Sea Fury's opereerden aan boord van vier vliegdekschepen gedurende de oorlog in Korea en schoten een aantal veel snellere MIG 15's neer. Motor : Bristol Centaurus 18, 2480 PK. Max. snelheid : 740 km/u op 5490 m hoogte. Practische hoogtegrens : 10920 m. Bewapening : vier 20 mm kanonnen en eventueel twaalf raketten van 27 kg of twee 454 kg bommen.

El Sea Fury se derivó del prototipo Fury que a su vez estaba destinado para reemplazar el Hawker Tempest para la R.A.F. El prototipo voló por primera vez en febrero de 1945 y este avión muy logrado fue el primero de la R.N. que tenía alas plegables por servo mando. Sea Furys sirvieron a bordo de cuatro portaaviones durante la guerra en Corea y derribaron un gran número de los más rápidos MIG 15s. Motor : 2480 h.p. Bristol Centaurus 18. Velocidad máxima : 740 k.p.h. a 5490 metros. Techo práctico : 10920 metri. Armamento : cuatro cañones de 20 mm y provisión para doce cohetes de 27 kgs o dos bombas de 454 kgs.

Sea Fury kehitettiin Fury'n prototyypistä, joka itsessään oli tarkoitettu Hawker Tempest'in sijalle R.A.F.:iin. Prototyyppi lensi ensikertaa helmikuussa 1945. Tämä erittäin onnistunut kone oli British Navy'n ensimmäinen jossa oli koneellisesti käännettävät siivet. Sea Fury't palvelivat neljältä tukialukselta Korean sodan aikana ja ne ampuivat alas huomattavan määrän MIG 15, jotka olivat niitä nopeampia. Moottori : 2480 h/v Bristol Centaurus 18. Kattonopeus : 740 Km. p/t 5490 metrin korkeudessa. Palveluslakikorkeus : 10920 metriä. Aseistus : neljä 20 mm tykkiä ja tilaa kahdelletoista 27 kg :n raketille tai kahdelle 454 kg :n pommille.

**Hawker Sea Fury  
FB Mk.11**

F154

**INSTRUCTION LEAFLET**  
**FEUILLET D'INSTRUCTIONS**  
**BROCHURE MET INSTRUCTIES**  
**INSTRUKSJONSHEFTE**  
**ANWEISUNG SHEFT**  
**HOJA DE INSTRUCCIONES**  
**OHJEKIRJANEN**  
**VOLANTINO DISTRUZIONI**

Cat No. 78103



**SPECIAL INSTRUCTIONS**  
Paint underside of wings before fitting armament. If making model with undercarriage retracted omit parts 14, 15, 16, 17, 18 and 35.

**BESONDERE ANWEISUNGEN**  
Vor Anbringung der Bewaffnung Unterseite der Tragflächen bemalen. Bei Bau des Modells mit eingezogenem Fahrstell Teile 14, 15, 16, 17, 18 und 35 fortlassen.

**CONSIGNES SPECIALES**  
Peindre le dessous des ailes avant de fixer l'armement. Si on exécute la maquette train rentré les pièces 14, 15, 16, 17, 18 et 35.

**SPEIELLE INSTRUKSJONER**  
Mal undersiden av vingene før bevegningen settes på. Hvis modellen settes sammen med understellet inne, utelates delene 14, 15, 16, 17, 18 og 35.

**ISTRUZIONI SPECIALI**  
Verniciare il disotto delle ali prima di montare armamento. Se si costruisce il modello con carrello d'atterraggio ritratto omettere parti 14, 15, 16, 17, 18 e 35.

**SPECIALE AANWIJZINGEN**  
Vóór het bevestigen van de bewapening eerst de onderkant van de vleugels verven. Als het model met ingetrokken landingsgestel gebouwd wordt, deel 14, 15, 16, 17, 18 en 35 weglaten.

**INSTRUCCIONES ESPECIALES**  
Pinte la superficie inferior de las alas antes de colocar armamento. Si se ensambla el modelo con el aterrizador plegado omite las piezas 14, 15, 16, 17, 18 y 35.

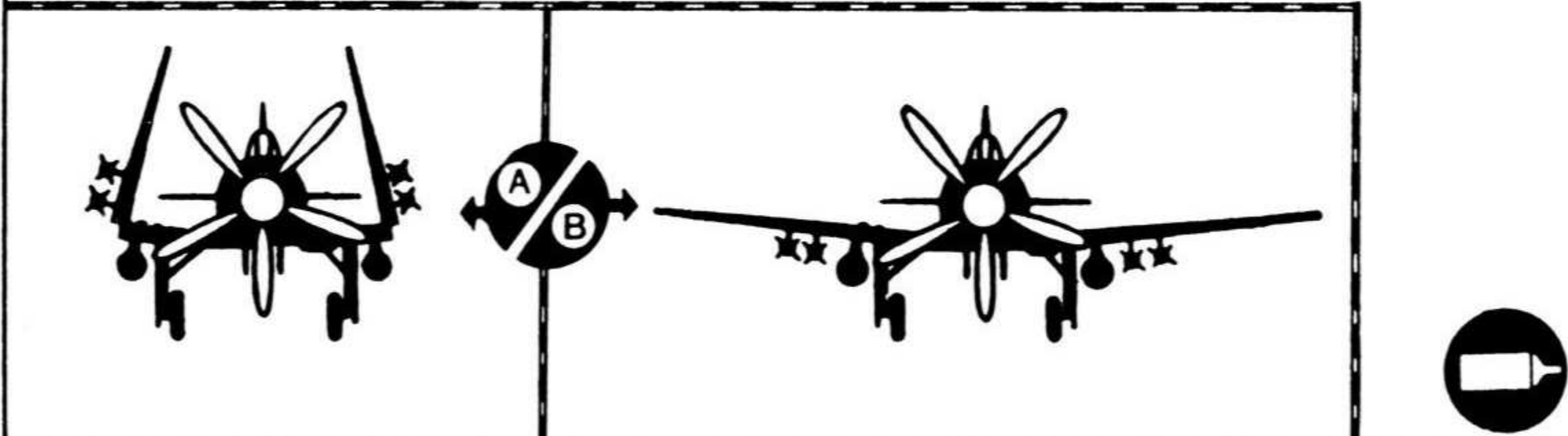
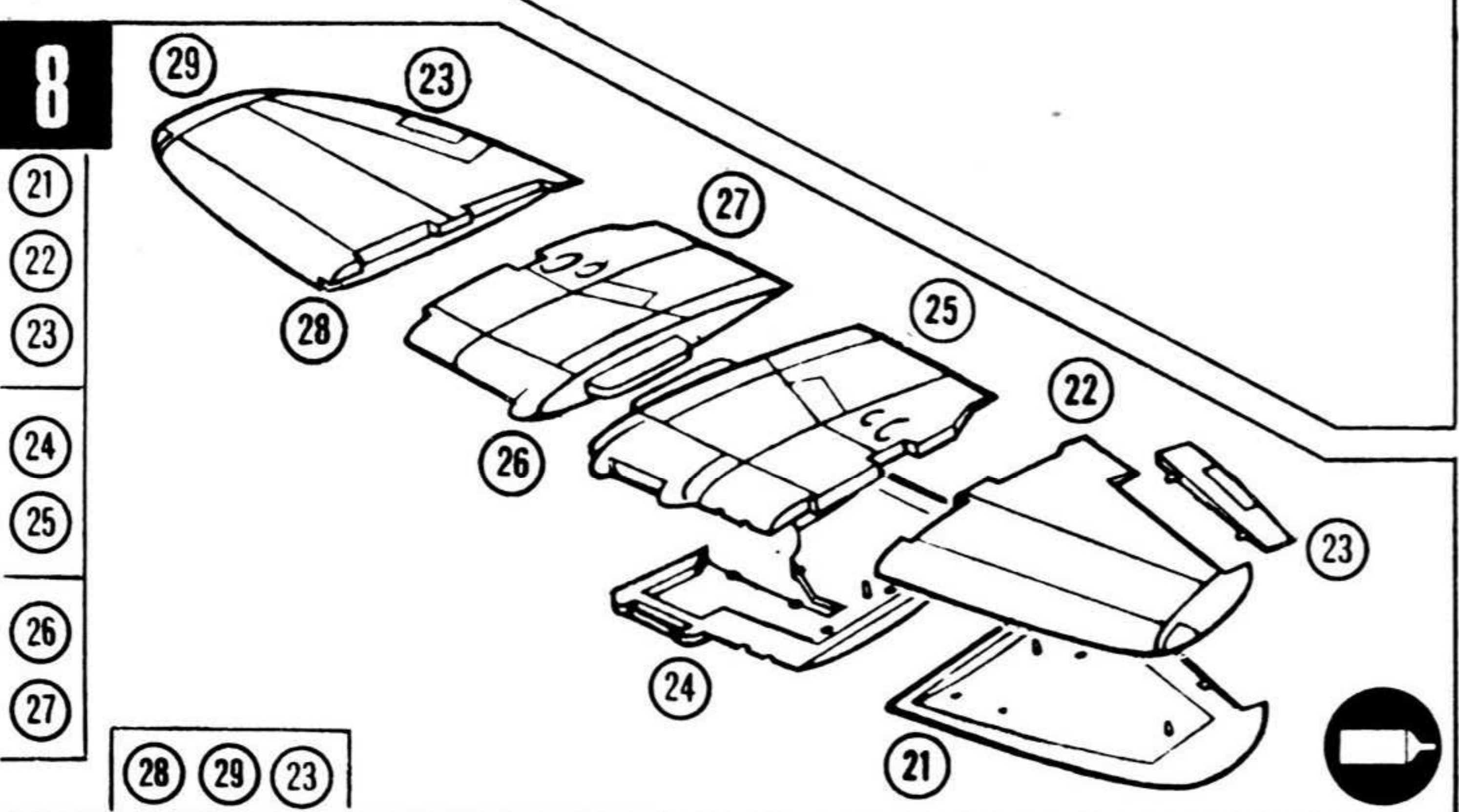
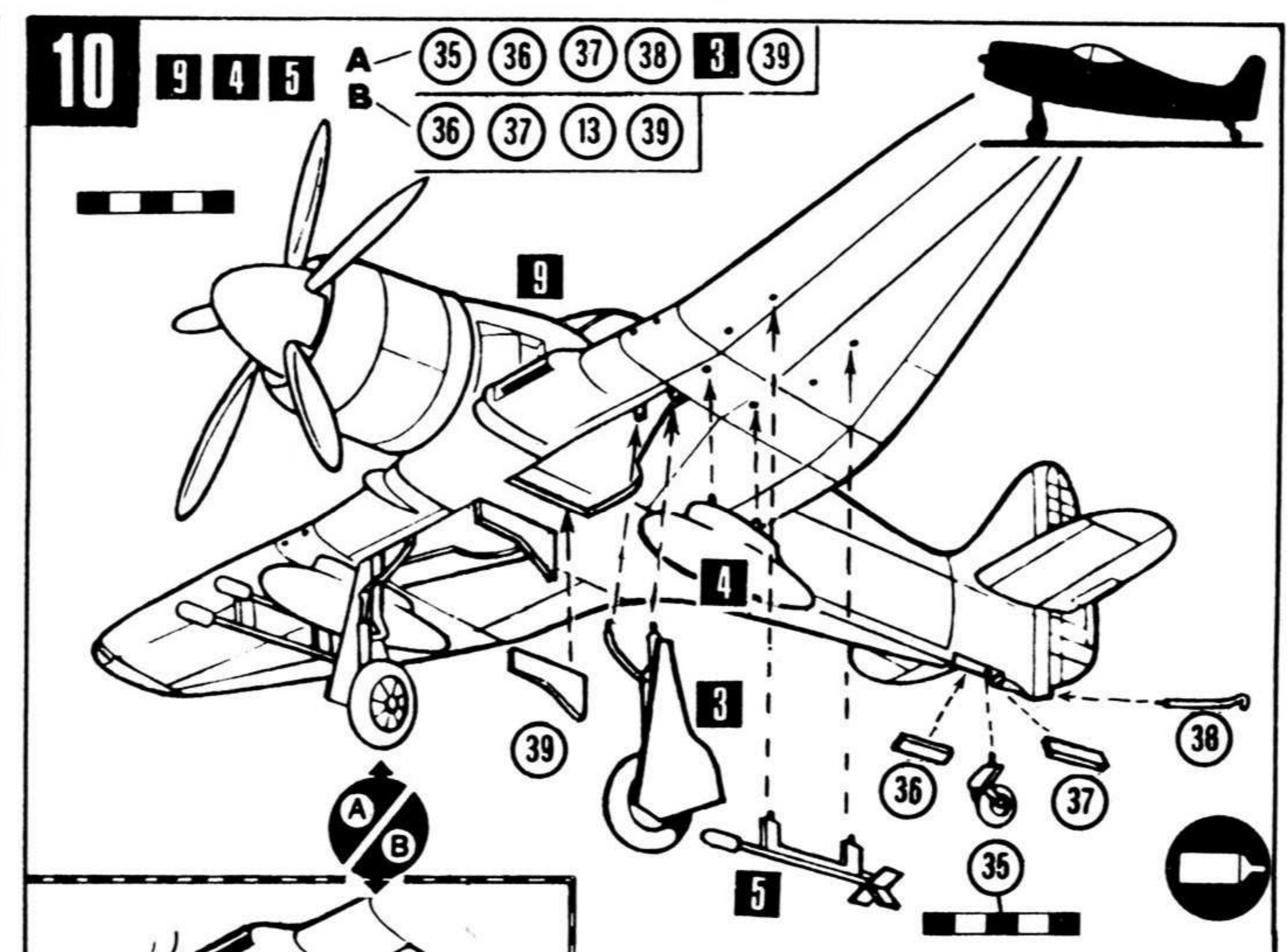
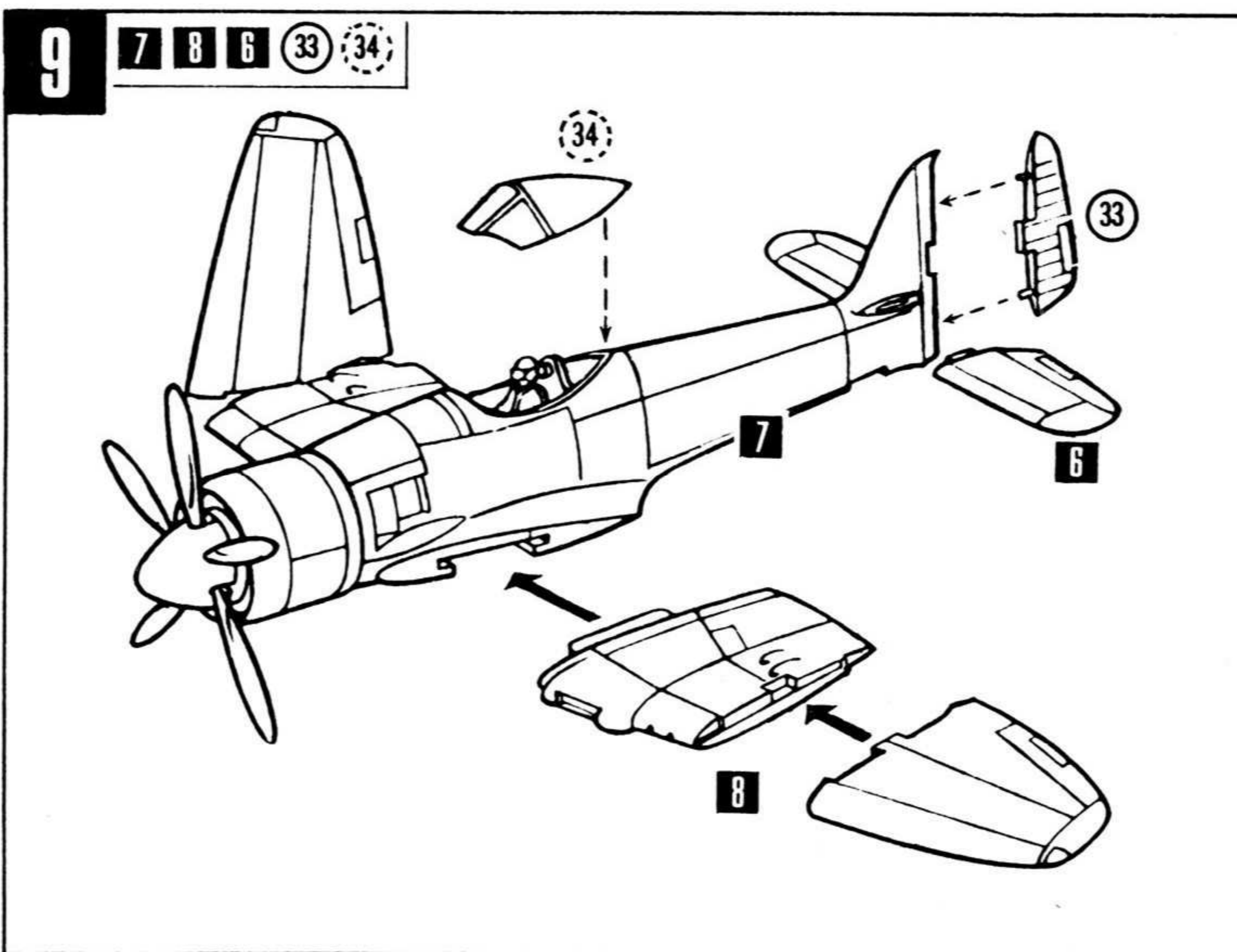
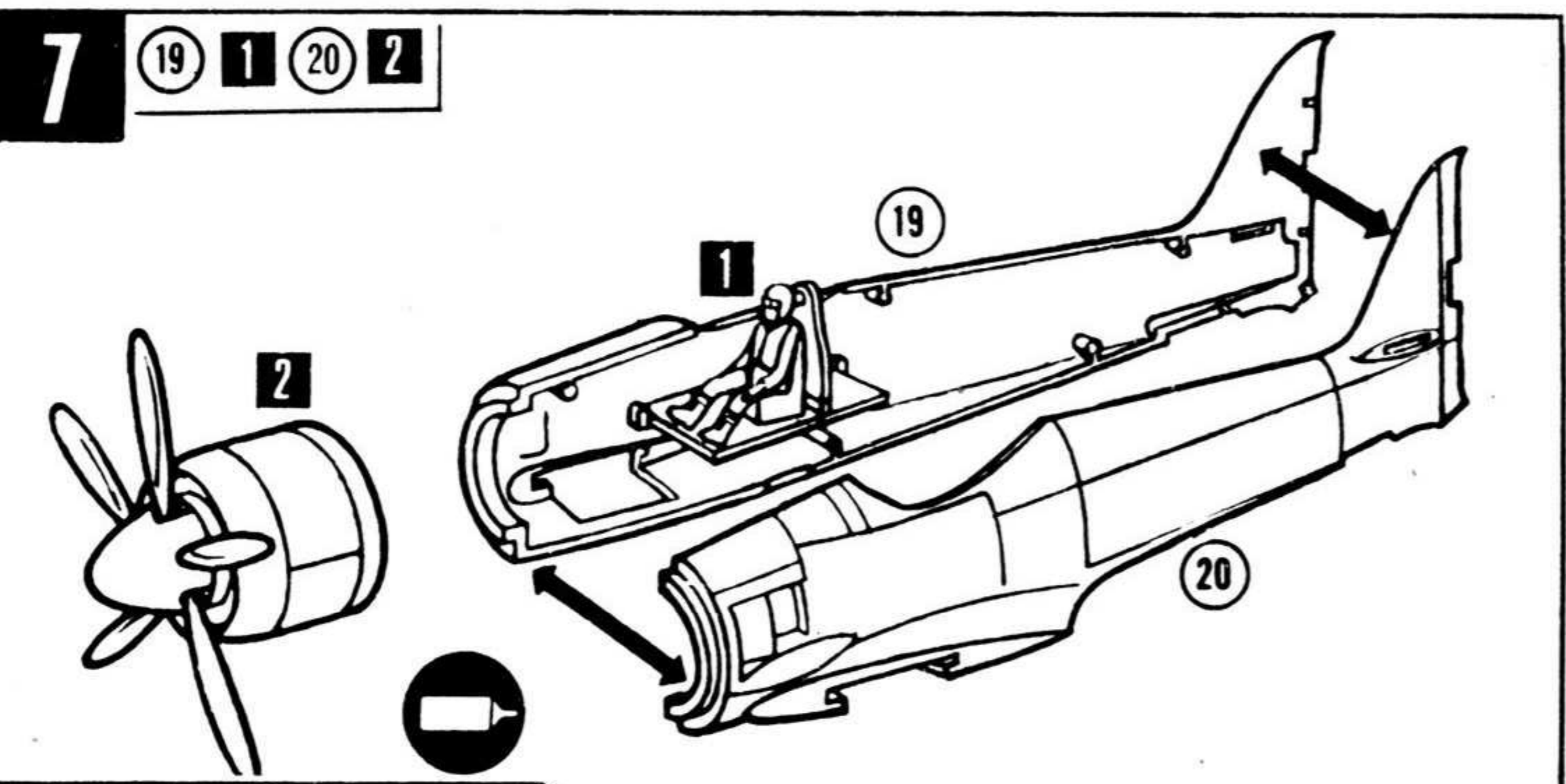
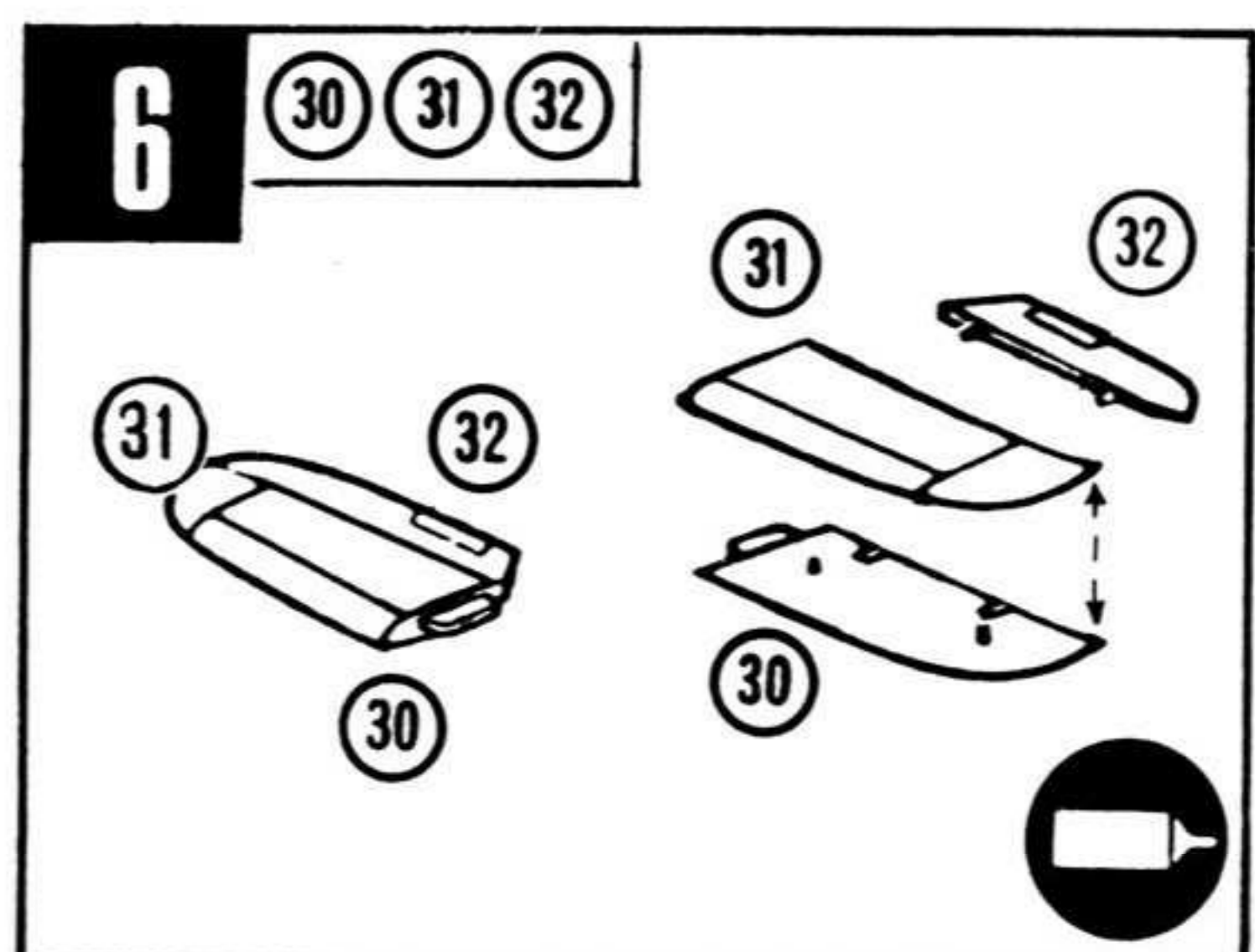
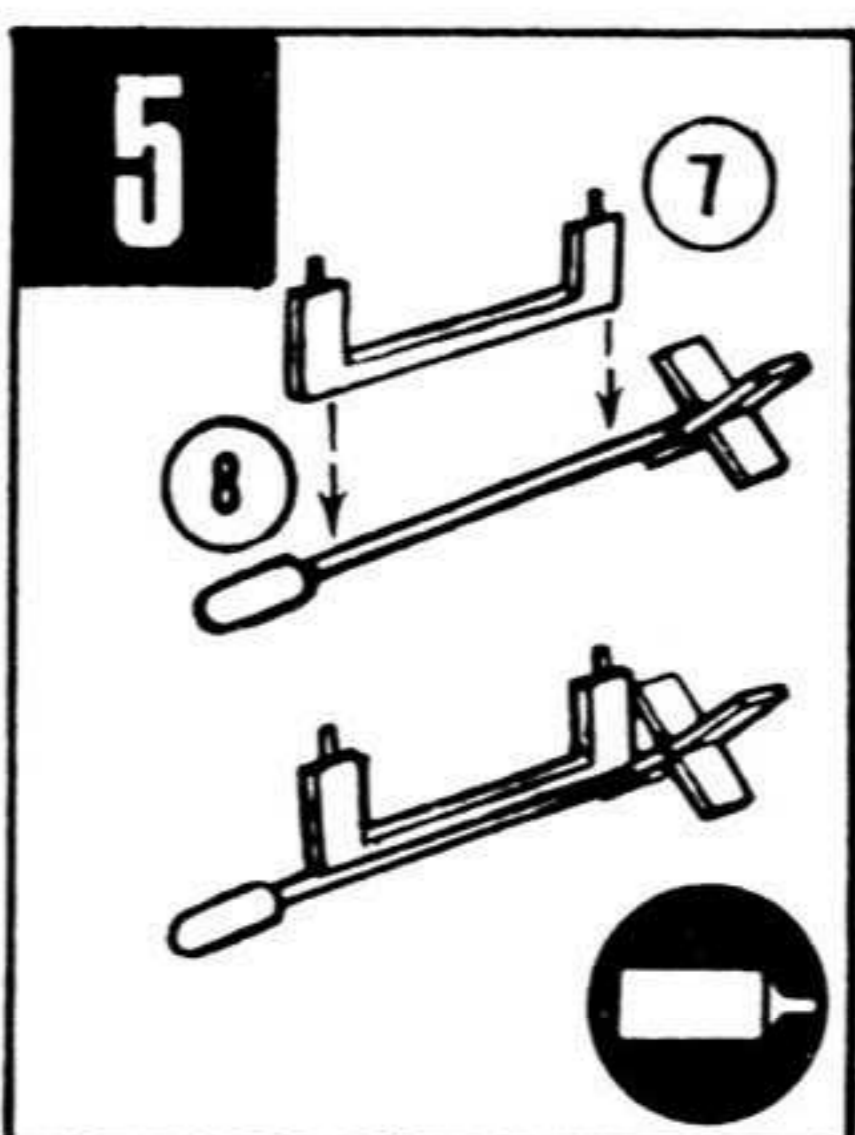
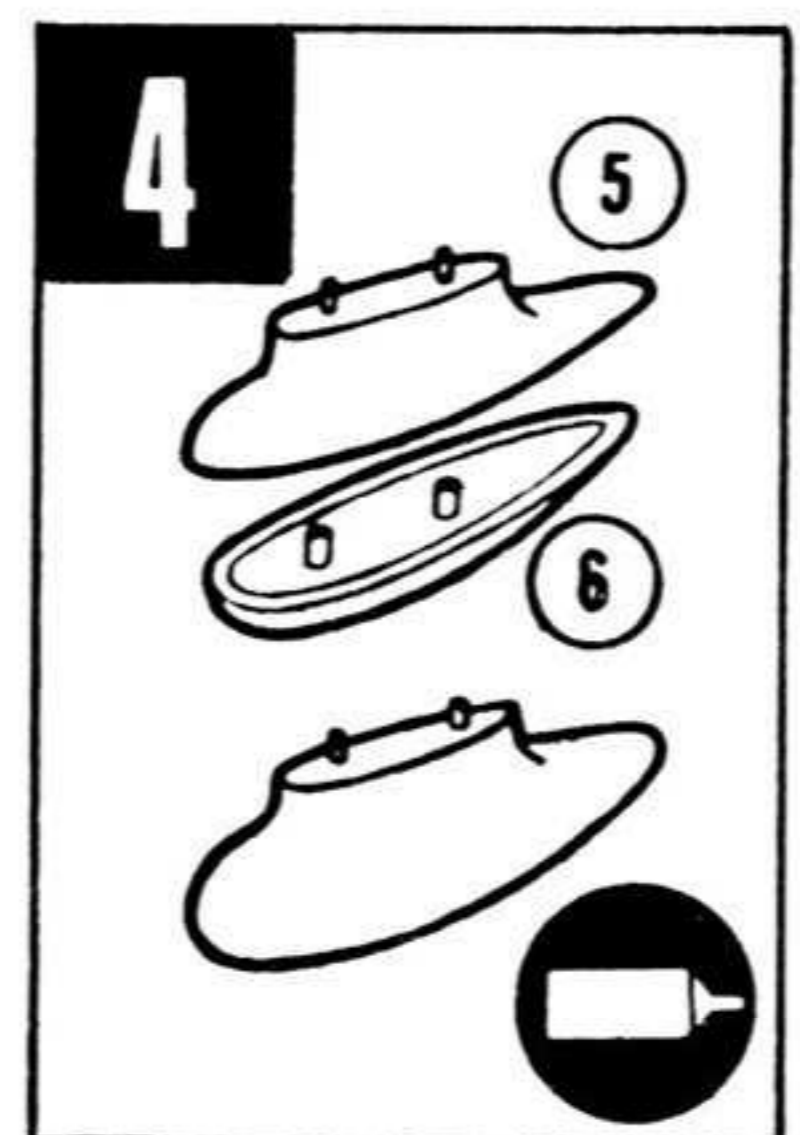
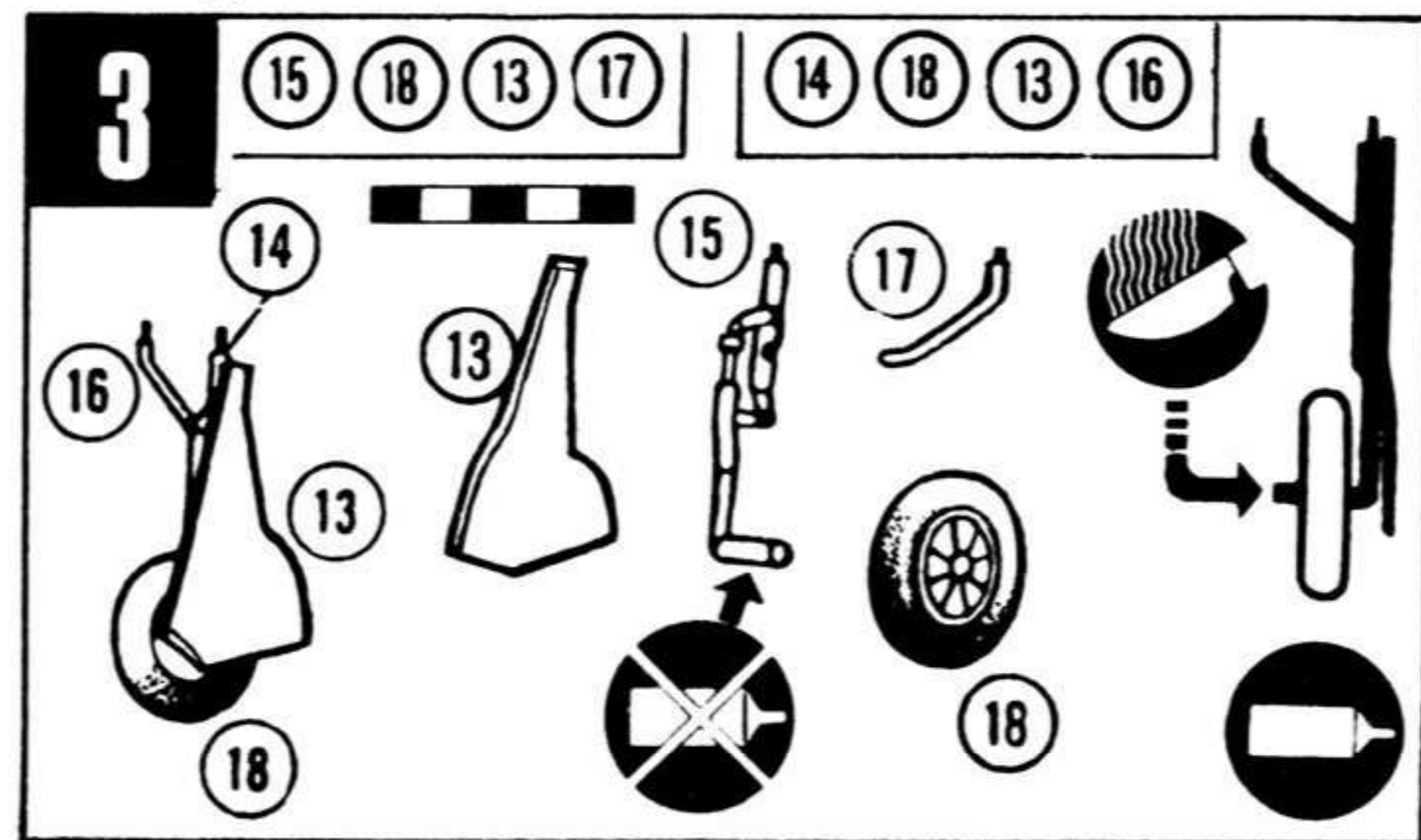
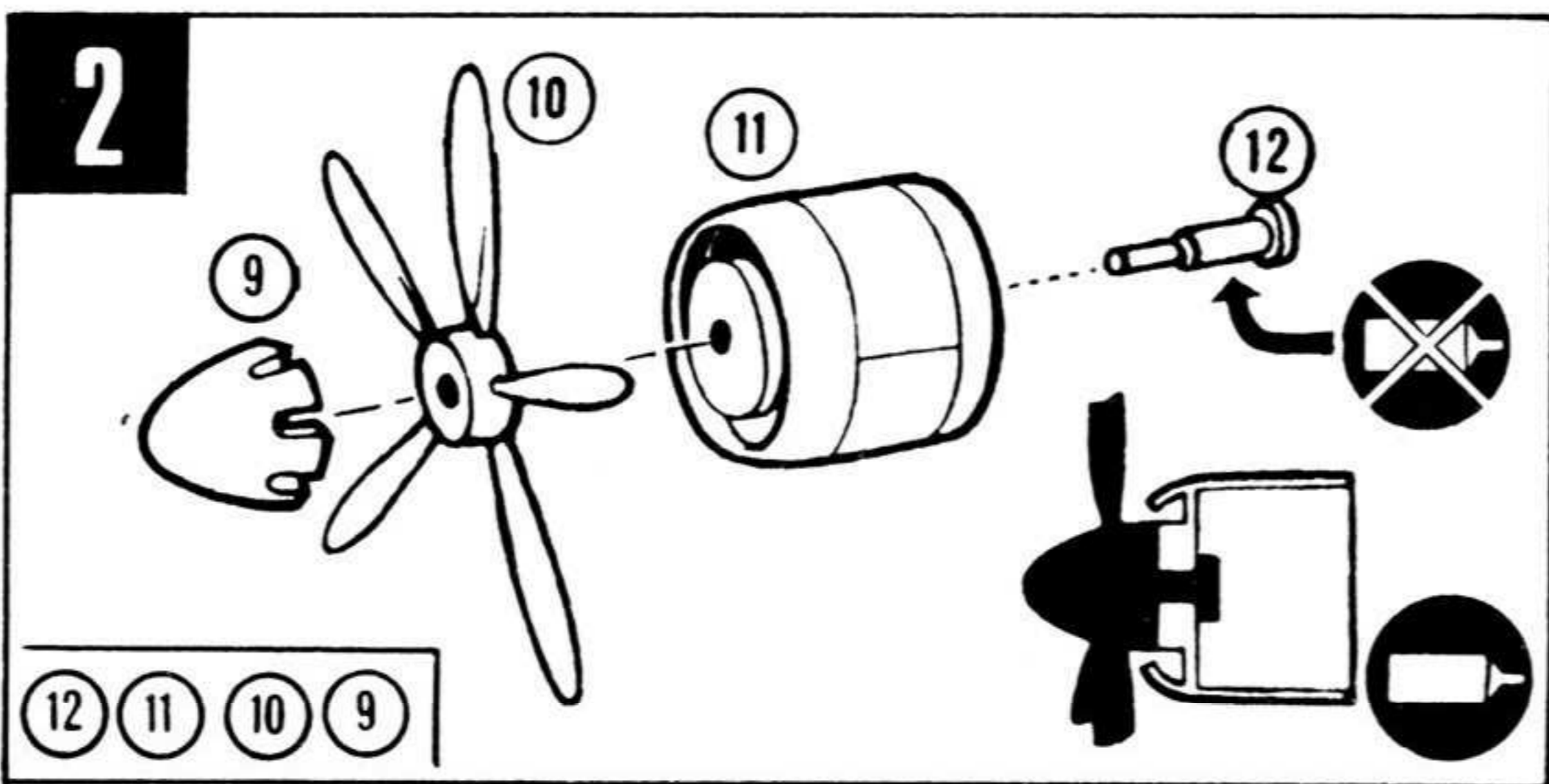
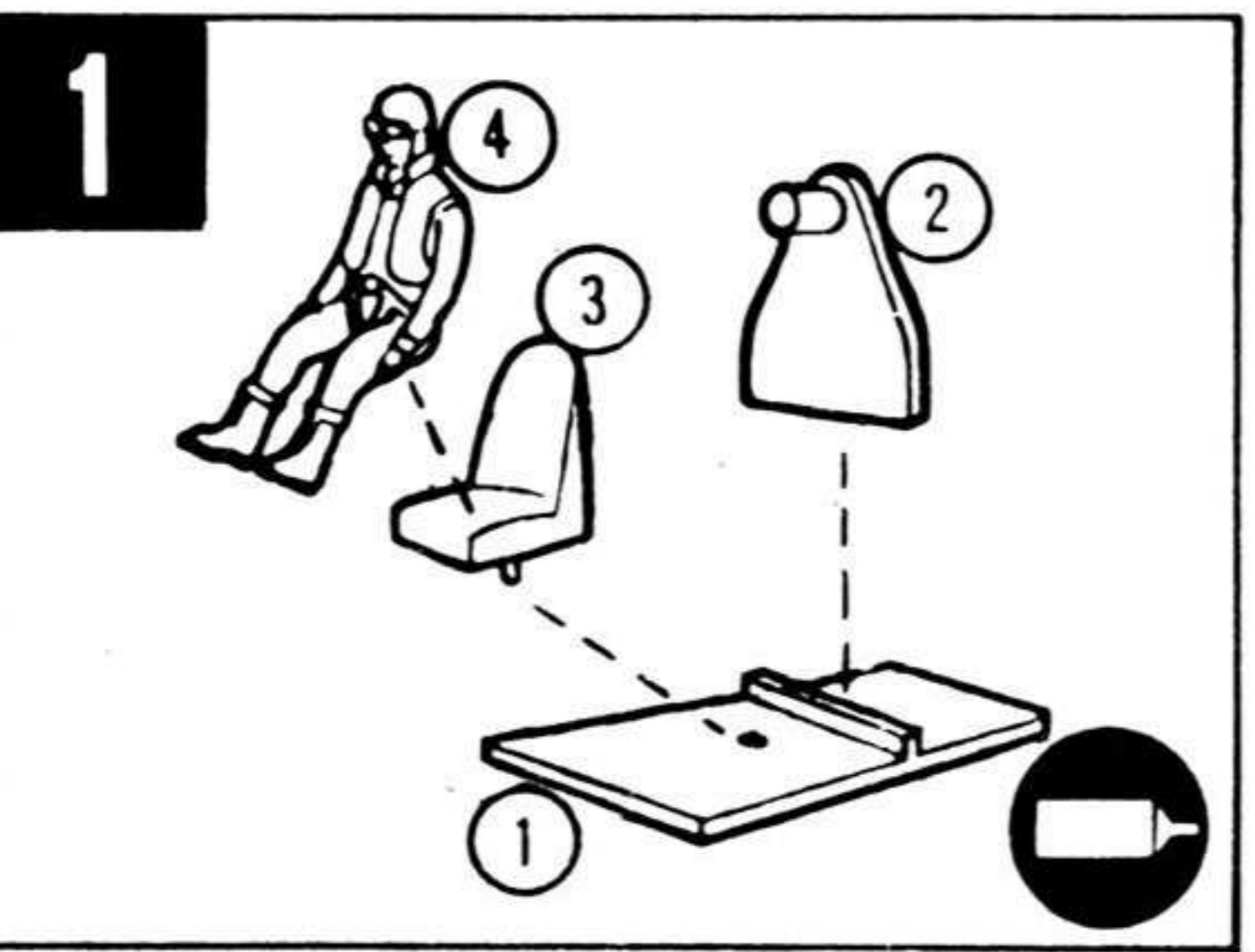
**ERIKOISOHJEET**  
Maalaa siipien alustat ennen aseistuksen asentamista. Jos teet mallin pääpyörät sisäänvedettyinä, jätä pois osat 14, 15, 16, 17, 18 ja 35.

**Cement parts together.**  
Teile zusammenkitten.  
Coller les pièces ensemble.  
Lim delene sammen.  
Cementare le parti l'una con l'altra.  
Delen aan elkaar lijmen.  
Encuele las piezas.  
Osat liimataan yhteen.

**Do not cement together.**  
Nicht zusammenkitten.  
Ne pas coller ensemble.  
Lim ikke delene sammen.  
Non cementare le parti insieme.  
Niet vastlijmen.  
No encuele las piezas.  
Osia ei liimata yhteen.

**Shape with hot knife.**  
Mit heißem Messer formen.  
Former au canif chaud.  
Form med en varm kniv.  
Modellare con la lama calda di un coltello.  
Met een heet mes boetseren.  
Forme con un cuchillo caliente.  
Muovattaa kuumalla veitsellä.

**Alternatives.**  
Wahlmöglichkeiten.  
Alternatives.  
Alternativer.  
Alternative.  
Andere mogelijkheden.  
Alternativas.  
Vaihtoehdot.



Novo Toys Limited,  
Maxey, Peterborough, PE6 9HQ