

Made in Italy

1:48 scale**No 2802**

Hurricane Mk.1

EN

The Hawker Hurricane has been the most widely used fighter by the British Royal Air Force at the beginning of World War II. The Hurricane was powered by a Rolls-Royce Merlin 12-cylinders, liquid-cooled, with more than 1,000 HP that could lead to a speed above 500 km/h. The eight 7.7 mm Browning machine guns, which equipped it, guaranteed a good firepower. Although it was slower and more antiquated, for aerodynamic design, then the famous "colleague" with whom it shared the operational engagement during the Battle of Britain, however, was more robust, cheaper and easier to maintain and repair. He has contributed significantly to the victory of the RAF during the Battle of Britain, but during the war, it has gradually given the role of front-line fighter to the more modern Spitfire.

IT

L'Hawker Hurricane è stato il caccia più diffuso ed utilizzato dalla Royal Air Force britannica all'inizio della Seconda Guerra Mondiale. L'Hurricane era mosso da un motore Rolls-Royce Merlin 12 cilindri in linea, raffreddato a liquido, di oltre 1.000 HP che lo poteva portare ad una velocità superiore ai 500 Km/h. Le 8 mitragliatrici Browning da 7,7 mm con cui era equipaggiato garantivano inoltre una buona potenza di fuoco. Sebbene fosse più lento ed antiquato, per concezione aerodinamica, del celebre "collega" Supermarine Spitfire con cui ha condiviso l'impegno operativo durante la Battaglia d'Inghilterra, era comunque più robusto, economico e di facile manutenzione e riparazione. Era inoltre più facile da pilotare e l'addestramento dei piloti risultava più rapido. Ha contribuito in modo determinante alla vittoria della R.A.F. durante la Battaglia d'Inghilterra ma, nel corso della Guerra, ha progressivamente ceduto il ruolo di caccia di prima linea al ben più moderno Spitfire.

DE

Hawker Hurricane war das meistverbreitete und von der englischen Royal Air Force zu Beginn des Zweiten Weltkriegs am meisten verwendete Jagdflugzeug. Die Hurricane wurde von einem 12-Zylinder-Motor Rolls-Royce Merlin 12 mit Flüssigkeitskühlung angetrieben, der mit seinen über 1.000 PS eine Geschwindigkeit von mehr als 500 km/h erreichen ließ. Die acht Browning-Maschinengewehre zu 7,7 mm, mit denen sie ausgerüstet war, sicherten ihr überdies eine gute Feuerkraft. Sie war zwar langsamer und in Bezug auf das aerodynamische Design veraltet im Vergleich zu ihrer berühmten „Kollegin“ Supermarine Spitfire, mit der sie sich den operativen Einsatz bei der Luftschlacht um England teilte, war jedoch robuster, billiger, leicht zu warten und zu reparieren. Außerdem war sie leichter zu steuern und gestattete daher eine schnellere Ausbildung der Piloten. Sie trug bei der Luftschlacht um England in entscheidendem Maße zum Sieg der R.A.F. bei, wurde aber im Laufe des Krieges allmählich in ihrer Rolle als Jagdflugzeug in vorderster Linie von der weit moderneren Spitfire verdrängt.

FR

Le Hawker Hurricane était l'avion de chasse de la Royal Air Force britannique le plus répandu et le plus utilisé au début de la Seconde Guerre Mondiale. Le Hurricane était propulsé par un moteur Rolls-Royce Merlin 12 cylindres en ligne, à refroidissement liquide de plus de 1.000 chevaux, qui pouvait le porter à une vitesse supérieure aux 500 km/h. Les 8 mitrailleuses Browning de 7,7 mm, avec lesquelles il était équipé, lui garantissaient en outre une bonne puissance de feu. Bien qu'il était à la fois plus lent et de conception aérodynamique antérieure à son célèbre « collègue » Supermarine Spitfire, avec lequel il a partagé la charge opérationnelle durant la Bataille d'Angleterre, il était cependant plus robuste, économique et facile à maintenir et à réparer. Il était aussi plus facile à piloter et l'entraînement des pilotes y était plus rapide. Il a contribué de façon déterminante à la victoire de la R.A.F. durant la Bataille d'Angleterre, mais au cours de la Guerre, il a progressivement cédé son rôle de chasseur de première ligne au Spitfire, bien plus moderne.

ES

El Hawker Hurricane ha sido el caza más difundido y utilizado por la Royal Air Force británica en los inicios de la Segunda Guerra Mundial. El Hurricane era movido por un motor Rolls-Royce Merlin de 12 cilindros en línea, enfriado con líquido, de más de 1.000 HP, que podía llevarlo a una velocidad superior a los 500 Km/h. Las 8 ametralladoras Browning de 7,7 mm con las que estaba equipado garantizaban, además, una buena potencia de fuego. Si bien era más lento y anticuado en cuanto a concepción aerodinámica que su célebre "colega" el Supermarine Spitfire, con el que compartió los compromisos operativos durante la Batalla de Inglaterra, era, de todas formas, más robusto, económico y más fácil de mantener y reparar. Era, además, más fácil de pilotar, y el adiestramiento de los pilotos resultaba más rápido. Ha contribuido de manera determinante a la victoria de la R.A.F. durante la Batalla de Inglaterra, pero, en el transcurso de la Guerra, fue progresivamente cediendo el rol de caza de primera línea del más moderno Spitfire.

NL

De Hawker Hurricane was het meest verspreide en gebruikte jachtvliegtuig van de Royal Air Force in het begin van de Tweede Wereldoorlog. De Hurricane was uitgerust met een Rolls-Royce Merlin V-12 watergekoelde vliegtuigmotor van meer dan 1.000 HP die een topsnelheid van meer dan 500 Km/h kon bereiken. De acht 7,7 mm Browning mitrailleurs, waarmee het was uitgerust, garandeerden bovendien een goede vuurkracht. Hoewel het door zijn aerodynamisch concept trager en ouderwets was dan zijn beroemde "collega" de Supermarine Spitfire, waarmee het de operationele inzet deelde gedurende de Slag om Engeland, was het echter robuuster, economischer, goedkoper en gemakkelijker om te onderhouden en te repareren. Het was bovendien eenvoudiger om te besturen en de opleiding van de piloten duurde dus minder lang. De bijdrage van het jachtvliegtuig was gedurende de Slag om Engeland determinant voor de overwinning van de R.A.F. maar het moest geleidelijk de rol van frontlinie jachtvliegtuig afstaan aan de meer moderne Spitfire.



- EN WARNING:** Model for adult collector age 14 and over
IT ATTENZIONE: Modello per collezionisti adulti di età superiore ai 14 anni
FR ATTENTION: Modèle pour modélistes de 14 and et plus.
DE ACHTUNG: Modellbausätze Für Modellbauer über 14 Jahre.
NL WAARSCHWING: Geschikt voor 14 jaar en ouder.
ES ATENCION: Modelo para modelistas mayores de 14 años.

EN ATTENTION - Useful advice!

Study the instructions carefully prior to assembly. Remove parts from frame with a sharp knife or a pair of scissor and trim away excess plastic. Do not pull or parts. Assemble the parts in numerical sequence. Use plastic cement ONLY and use cement sparingly to avoid damaging the model. Black arrows indicate parts to be glued together. White arrows indicate on which frame the parts must be assembled WITHOUT using cement. These letters (A - B - C...) indicate on which frame the parts will be found. Paint small parts before detaching them from frame. Remove paint where parts are to be cemented. Crossed out parts must not be used.

IT ATENZIONE - Consigli utili!

Prima di iniziare il montaggio studiare attentamente il disegno. Staccare con molta cura i pezzi dalle stampate, usando un taglia-balsa oppure un paio di forbici e togliere con una piccola lima o con carta vetro fine eventuali sbavature. Mai staccare i pezzi con le mani. Montarli seguendo l'ordine delle numerazione delle tavole. Eliminare dalla stampata il numero del pezzo appena montato facendogli sopra una croce. Le frecce nere indicano i pezzi da incollare, le frecce bianche indicano i pezzi da montare senza colla. Usare solo colla per polistirolo. Le lettere (A - B - C...) ai lati dei numeri indicano la stampata ove si trova il pezzo da montare. I pezzi sbarrati da una croce non sono da utilizzare.

DE ACHTUNG - Ein nützlicher Rat!

Vor der Montage die Zeichnung aufmerksam studieren. Die einzelnen Montageteile mit einem Messer oder einer Schere vom Spritzling sorgfältig entfernen. Eventuelle Grate werden mit einer Klinge oder feinem Schmirgelpapier beseitigt. Keinesfalls die Montageteile mit den Händen entfernen. Bei der Montage der Teilenummerierung folgen. Pfeile zeigen die zu klebenden Teile während die weissen Pfeile die ohne Leim zu montierenden Teile anzeigen. Bitte nur Plastikklebstoff verwenden. Die Buchstaben (A - B - C...) neben den Nummern zeigt, auf welchem Spritzling der zu montierende Teil zu finden ist. Die mit einem Kreuz markierten Teile sind nicht zu verwenden.

FR ATTENTION - Conseils utiles!

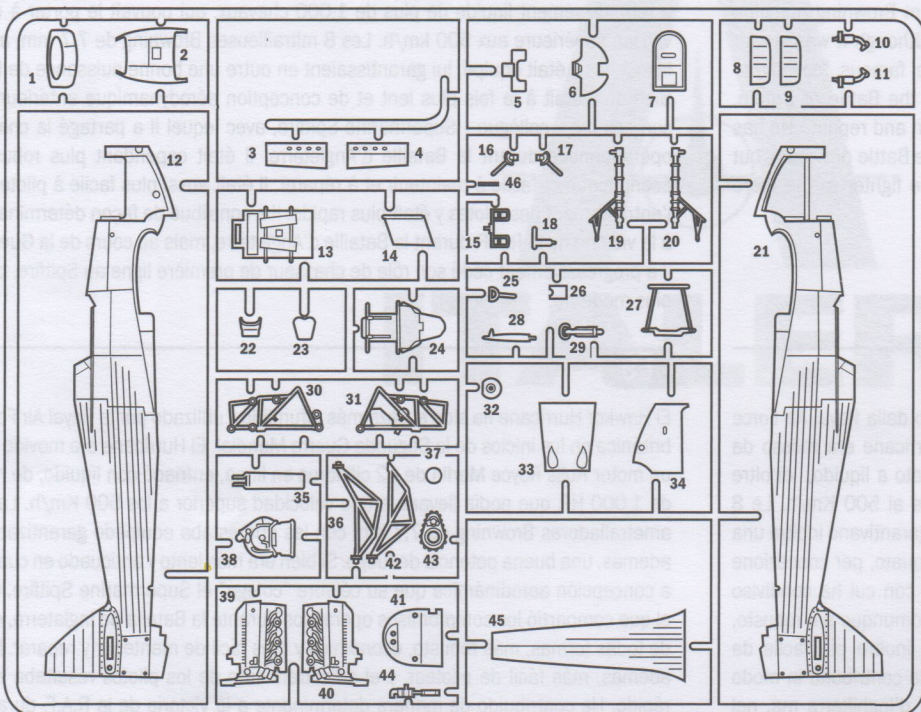
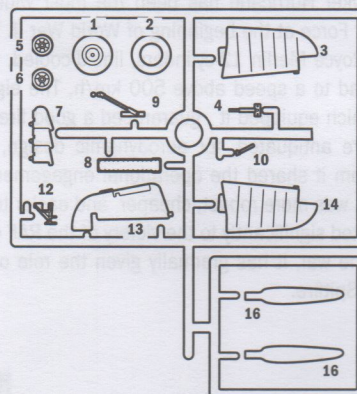
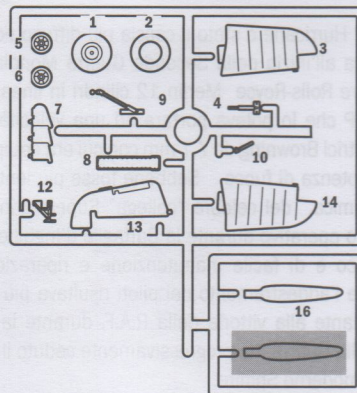
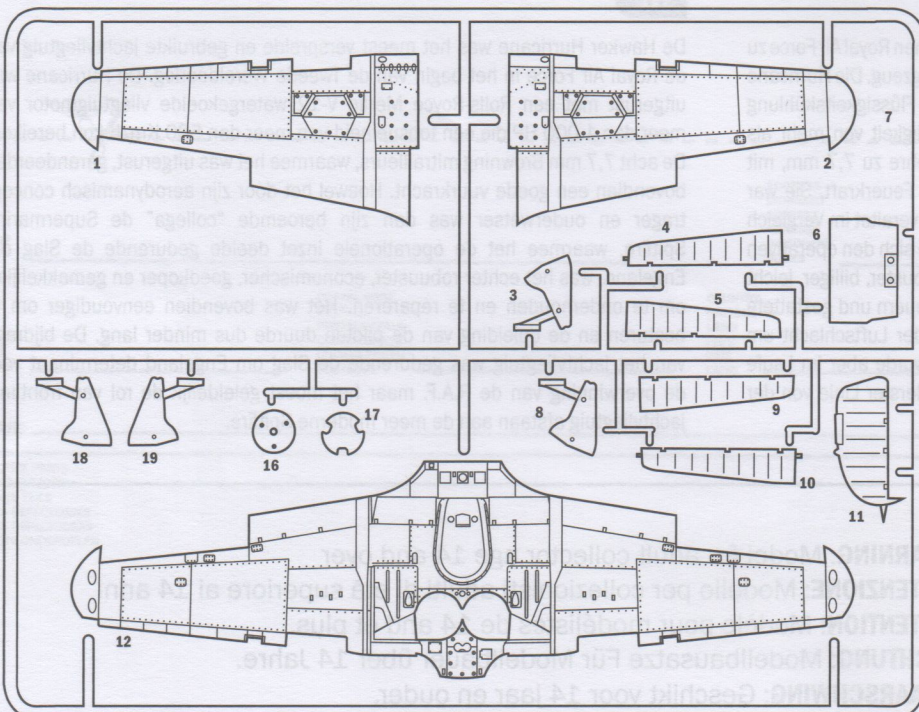
Avant de commencer le montage, étudier attentivement le dessin. Détacher avec beaucoup de soin les morceaux des moules en usant un massicot ou bien un pair de ciseaux et couper avec une petite lame avec de papier de verre fin ébarbages éventuels. Jamais détacher les morceaux avec les mains. Monter les en suivant l'ordre de la numération des tables. Eliminer de la moule le numéro de la pièce qui vient d'être montée, en le bifant avec une croix. Les flèches noires indiquent les pièces à coller, les flèches blanches indiquent les pièces à monter sans colle. Employer seulement de la colle pour polystirol. Les lettres (A - B - C...) aux côtés des numéros indiquent la moule où se trouve la pièces à monter. Les pièces marquées par une croix ne sont pas à utiliser.

ES ATENCION - Consejos útiles!

Estudiar las instrucciones cuidadosamente antes de comenzar el montaje. Separar las piezas de las bandejas con un cuchillo afilado o un par de tijeras y retirar el exceso de plástico o rebada. No arrancar las piezas. Montar las piezas en orden numérico. Utilizar SOLAMENTE pegamento para plástico y en poca cantidad para evitar que se dane el modelo. Las flechas negras indican las piezas que se deben pegar juntas. Las flechas blancas indican las piezas que deben ensamblarse SIN usar pegamento. Las letras (A - B - C...) indican en que bandeja se encuentran las piezas. Pintar las piezas pequeñas antes de separarlas de la bandeja. Retirar la pintura de los lugares por donde se deban pegar las piezas.

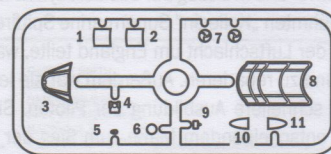
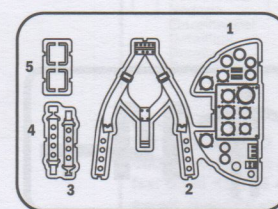
NL OPGELET - Belangrijke bemerkingen!

Bestudeer zorgvuldig het montageplan voor het bouwen. Breek nooit onderdelen van het kader. Maak ze los met een scherp mes of kleine nageltang. Verwijder daarna al het overtoellige plastic en pas de delen alvorens te lijmen. Gebruik allen lijm voor plastic modellen. Werk zorgvuldig en spaarzaam, teveel lijm zal uw model beschadigen. Zwarte pijlen duiden de te lijmen delen aan. Witte pijlen verwijzen naar bewegende delen welke niet mogen worden gelijmd. Deze letters (A - B - C...) geven de kaders aan waarin de onderdelen zich bevinden. Schilder de kleine onderdelen voor ze van het kader te snijden. Verwijder de verf van de te lijmen oppervlakten.

A**C****C****B**

■ Parti da non utilizzare
Parts not for use
Pièces à ne pas utiliser
Telle werden nicht verwenden

↗ Separate
Cut
Retirer
Entfernen

D**PE**

SUGGESTED COLORS

A
METAL FLAT ALUMINUM
 F.S. 37178
 ITALERI ACRYLPAINT - 4677AP

B
FLAT PALE GREEN
 F.S. 34272
 ITALERI ACRYLPAINT - 4739AP

C
FLAT BLACK
 F.S. 37038
 ITALERI ACRYLPAINT - 4768AP

D
FLAT SAND
 F.S. 30475
 ITALERI ACRYLPAINT - 4720AP

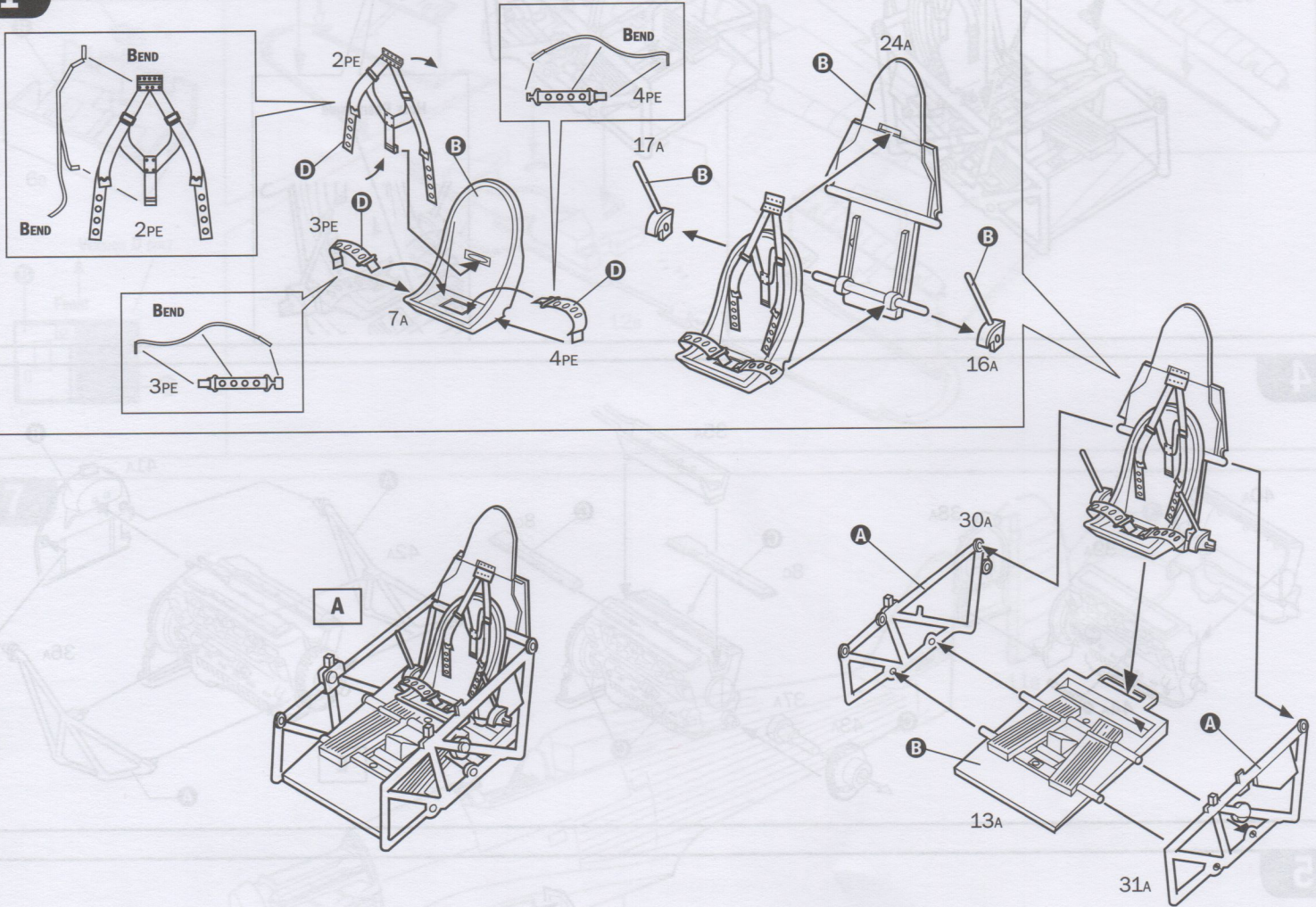
E
GLOSS RED
 F.S. 11302
 ITALERI ACRYLPAINT - 4605AP

F
GLOSS FRENCH BLUE
 F.S. 15180
 ITALERI ACRYLPAINT - 4659AP

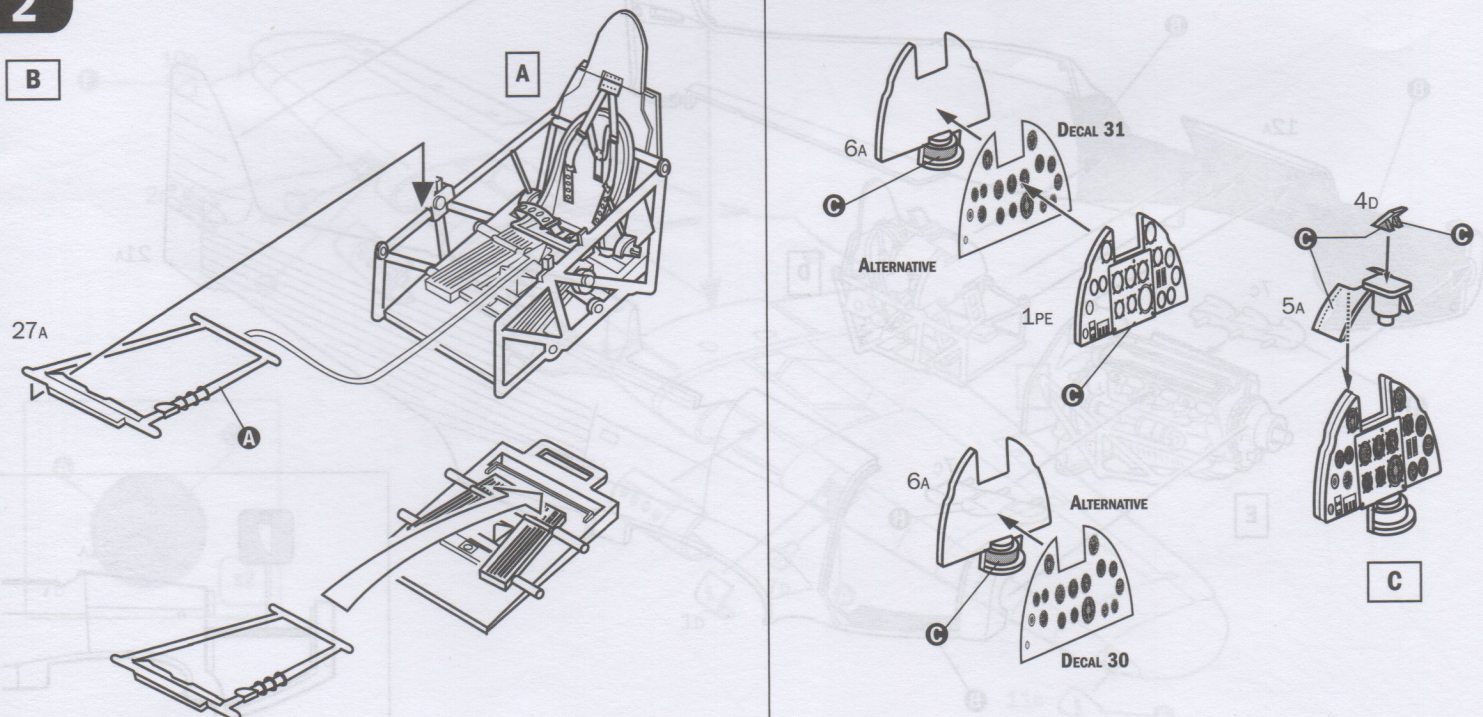
G
FLAT LIGHT GHOST GRAY
 F.S. 36300
 ITALERI ACRYLPAINT - 4762AP

H
FLAT RUST
 F.S. 30109
 ITALERI ACRYLPAINT - 4675AP

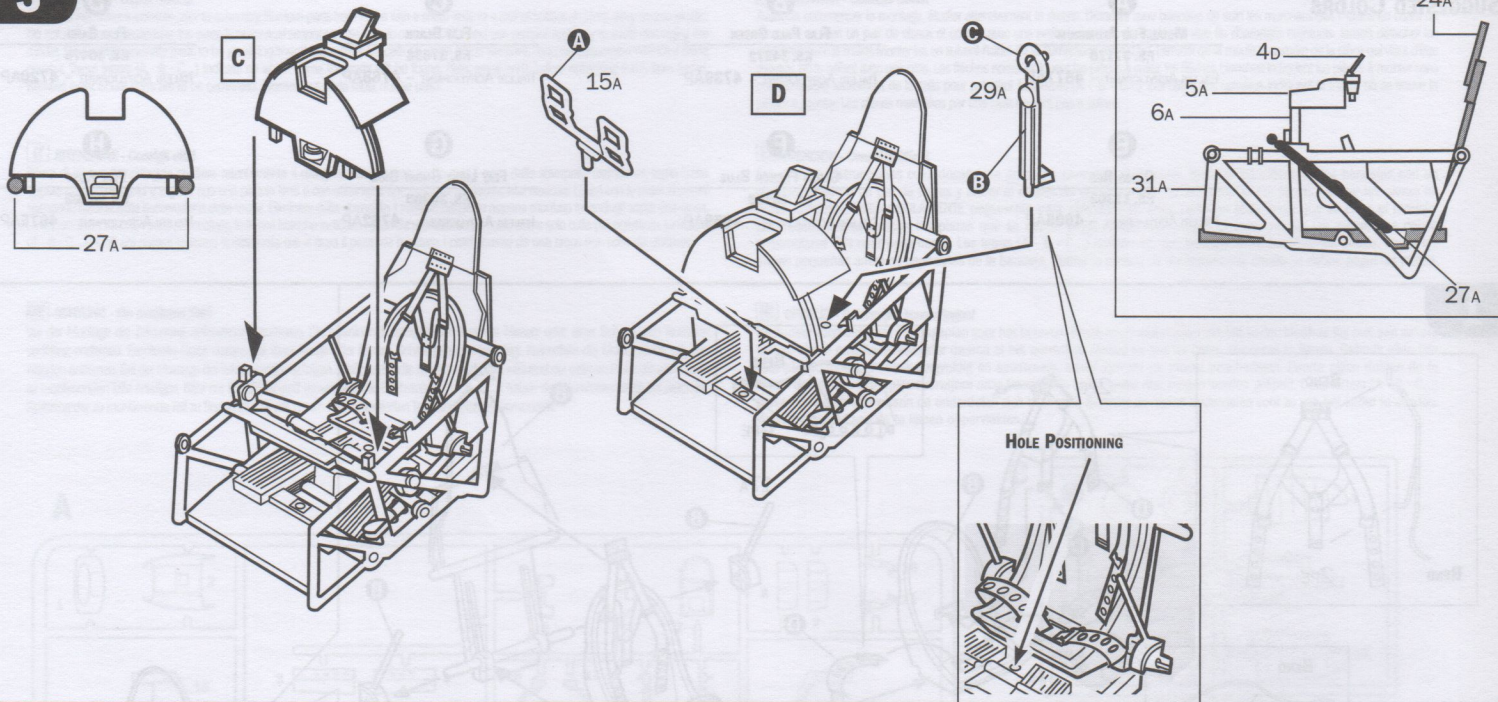
1



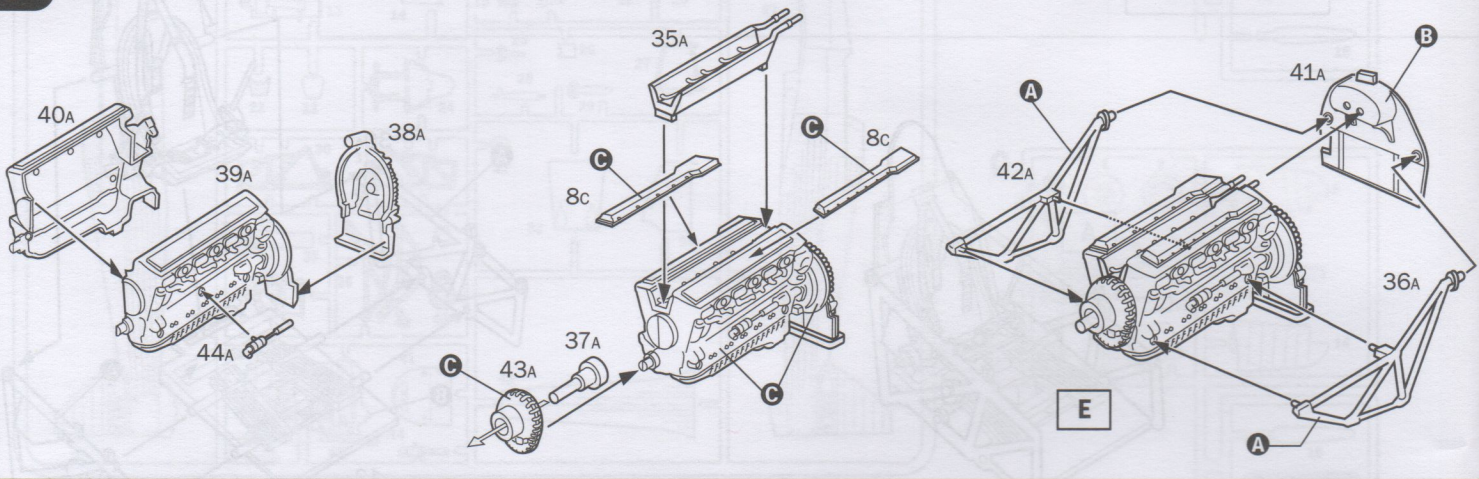
2



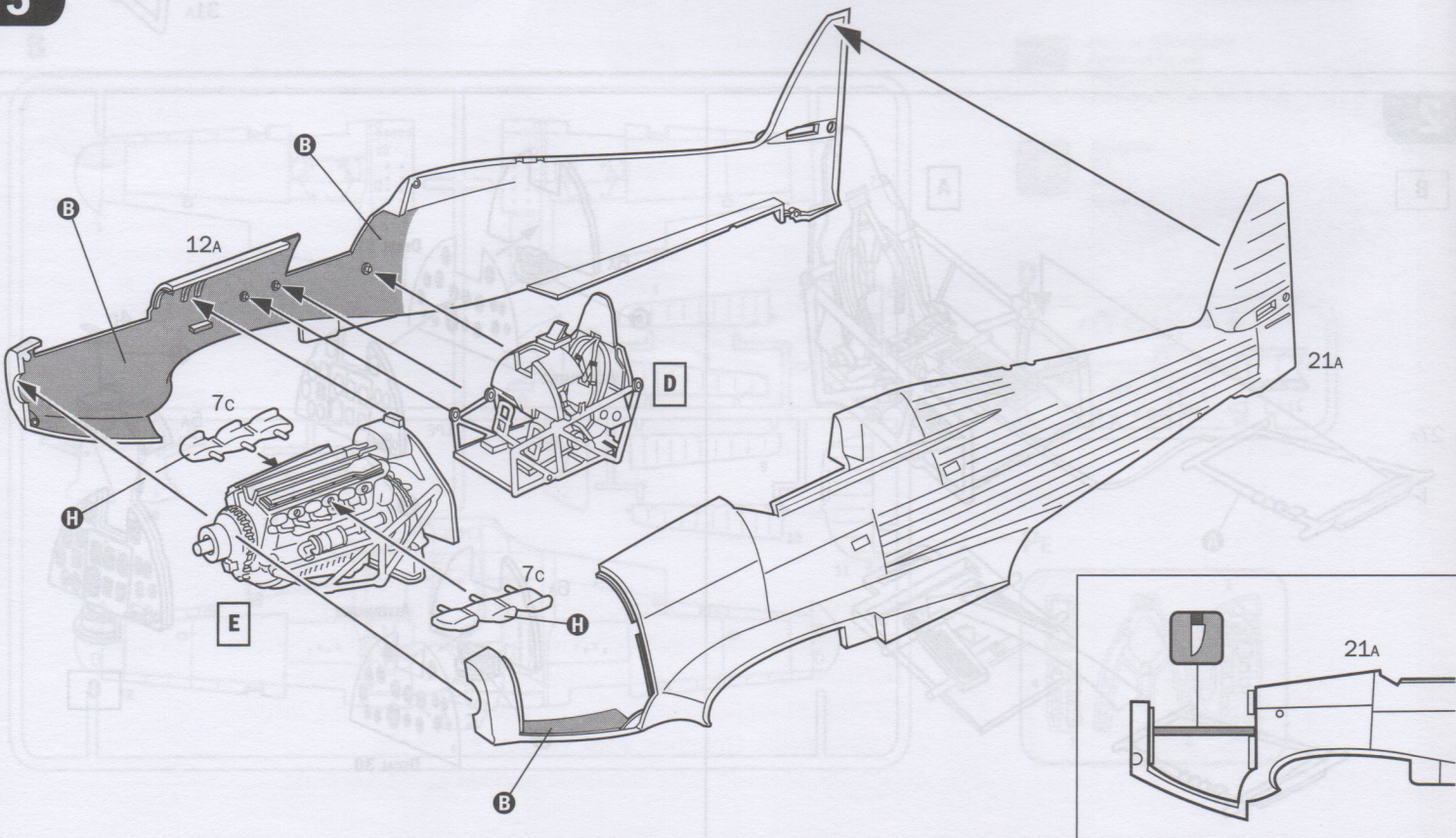
3



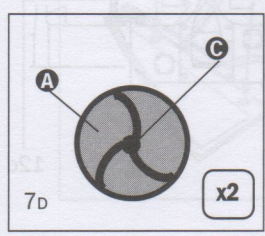
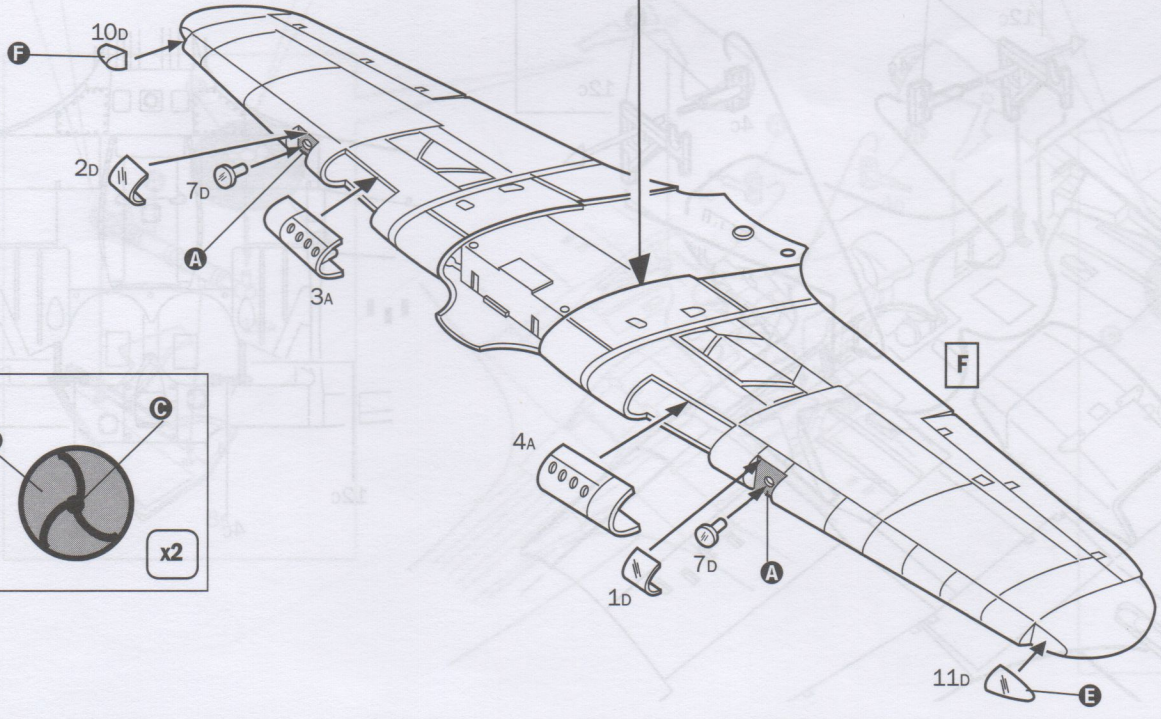
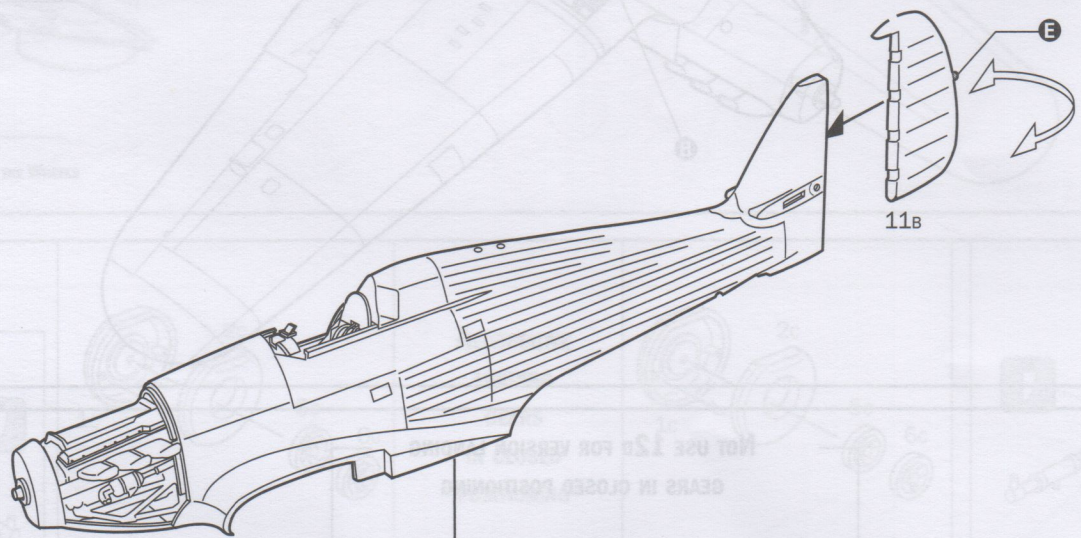
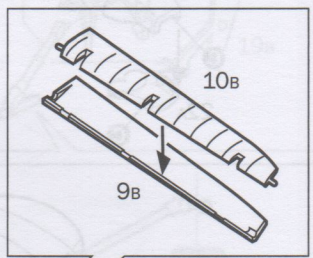
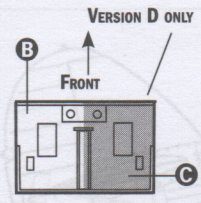
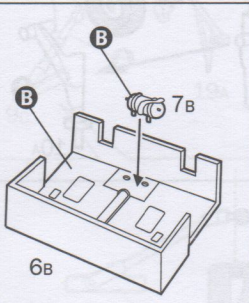
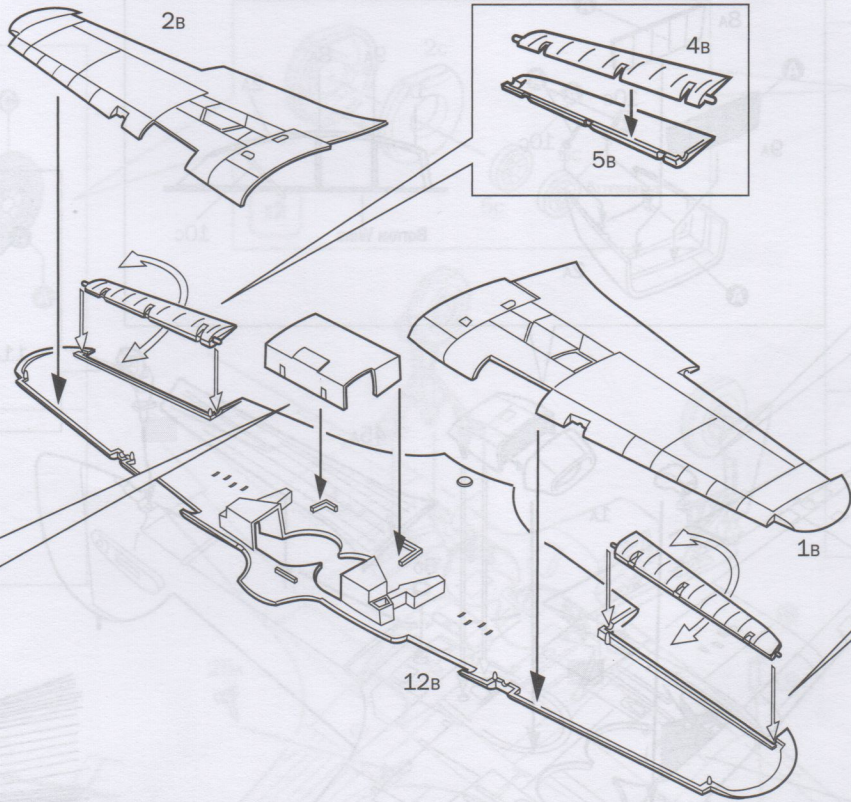
4



5



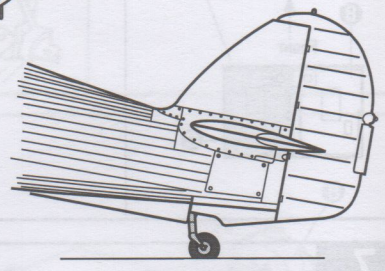
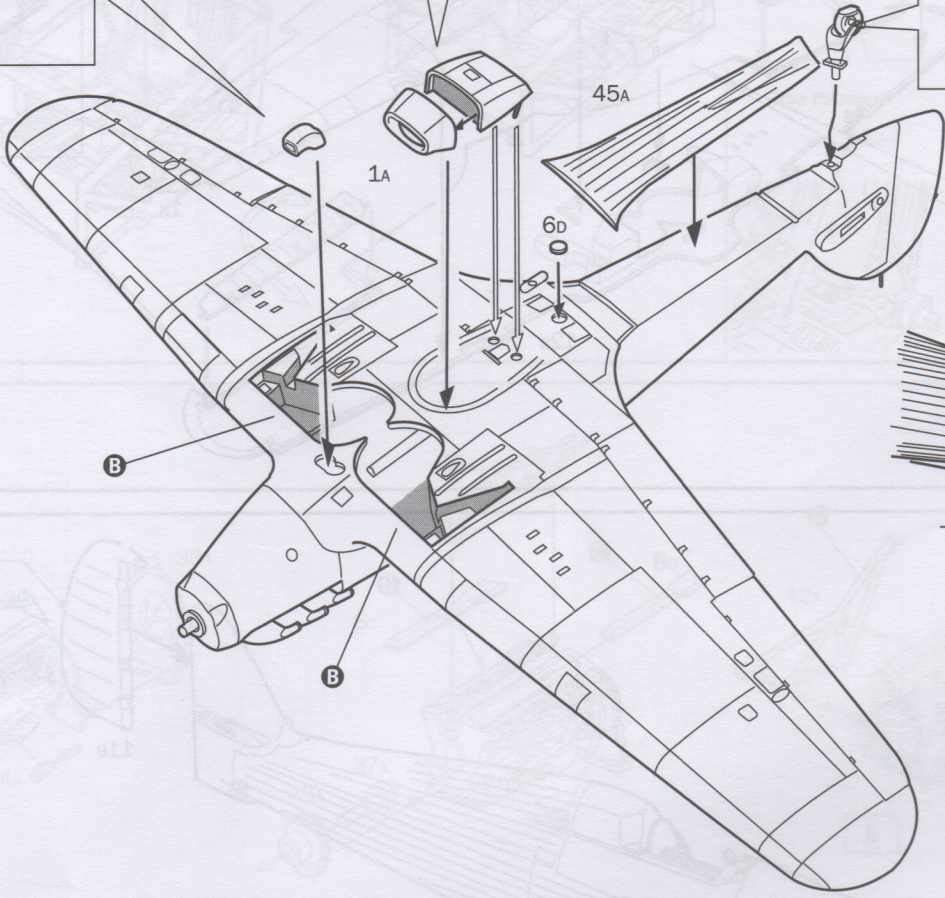
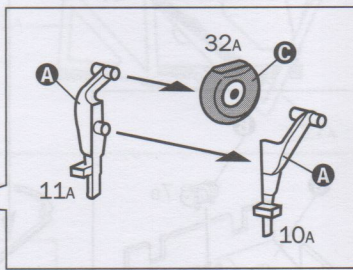
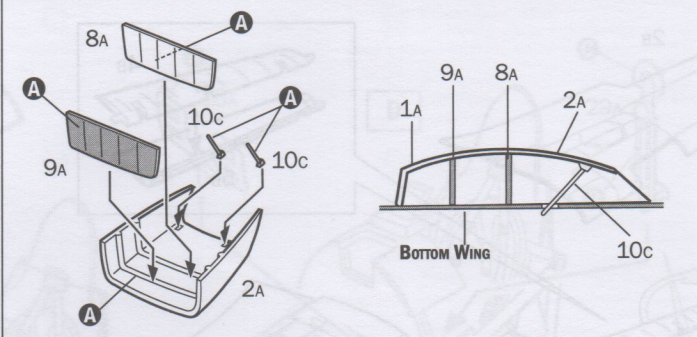
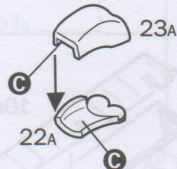
F



8

THIN SPRUE
TAKE CARE WHEN YOU SEPARATE THE PART

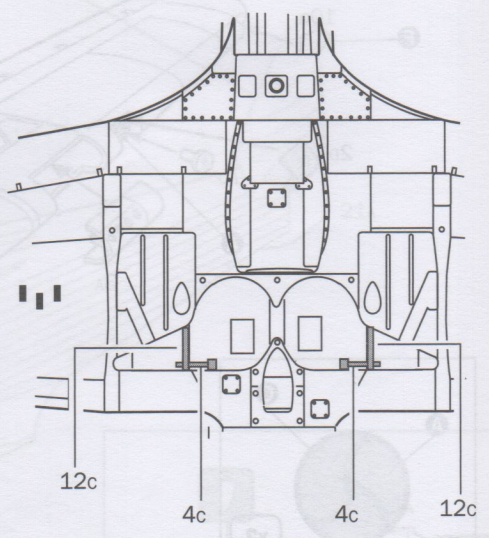
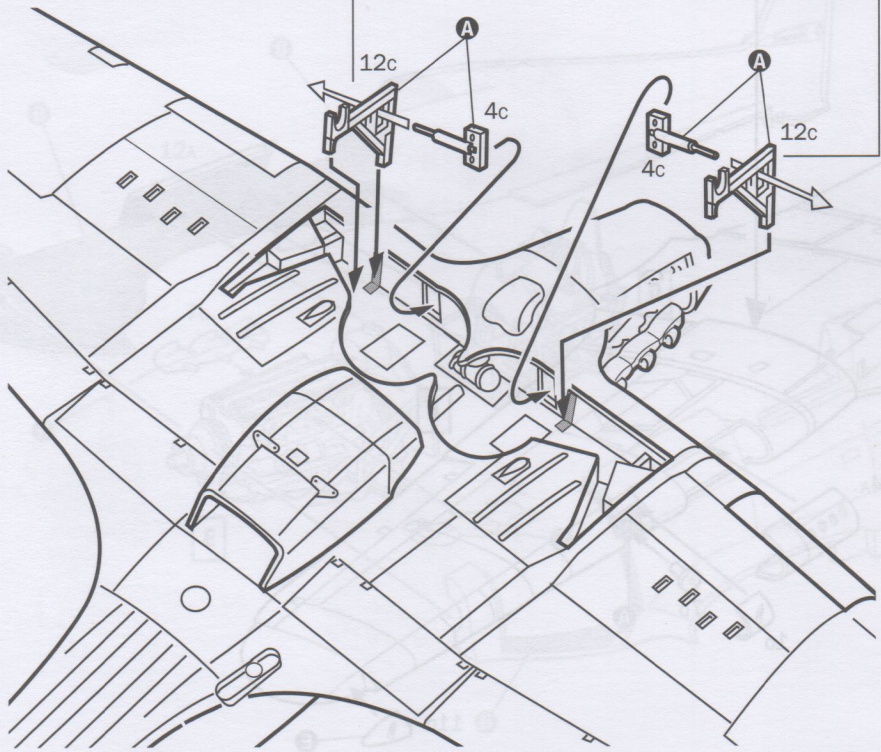
22A

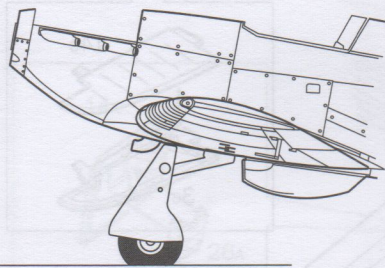
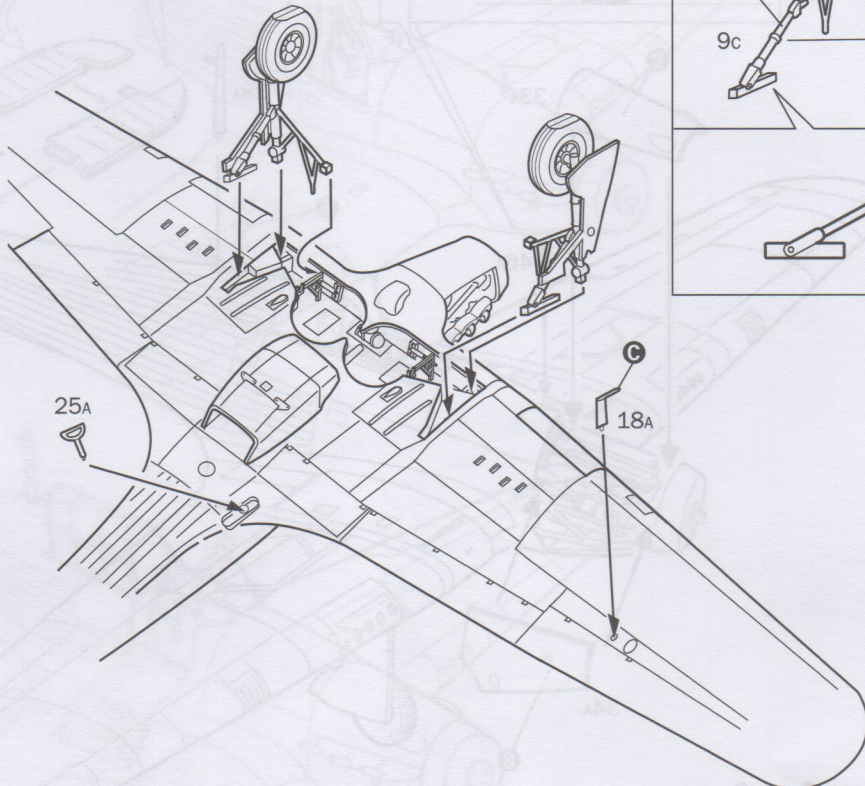
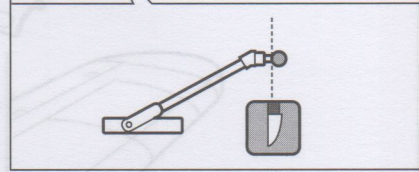
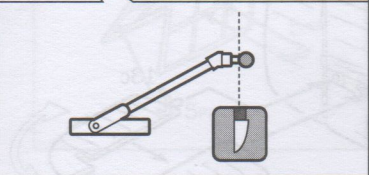
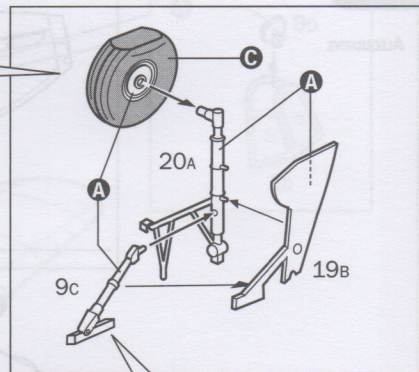
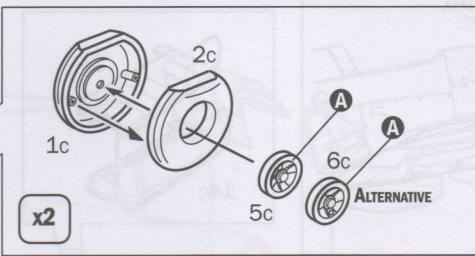
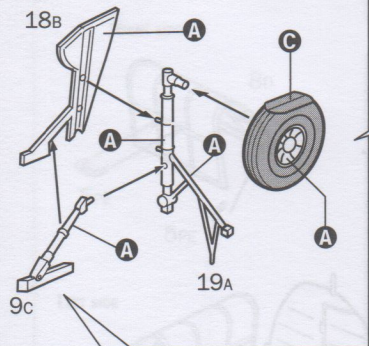


CORRECT POSITIONING OF THE TAILWHEEL

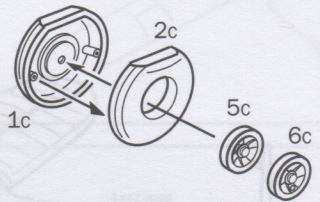
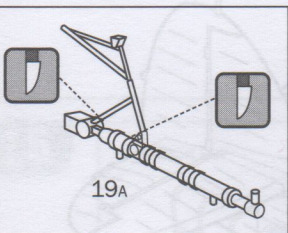
9

NOT USE 12D FOR VERSION LANDING GEARS IN CLOSED POSITIONING

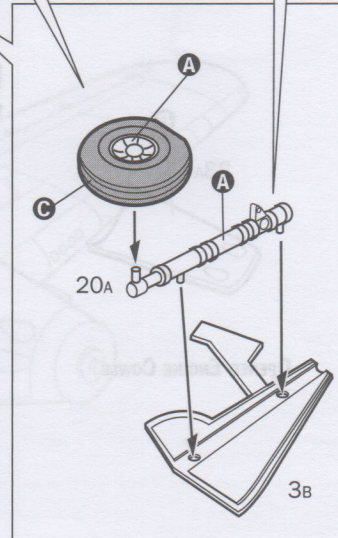
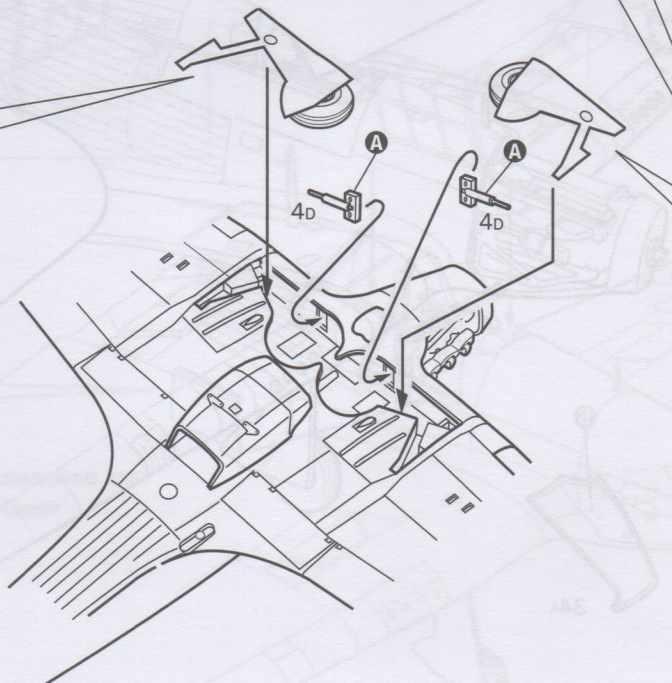
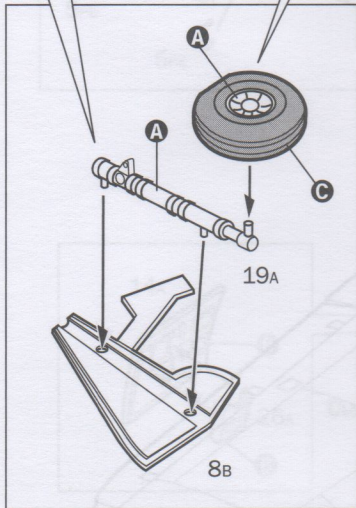
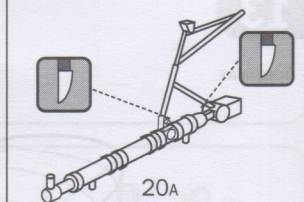
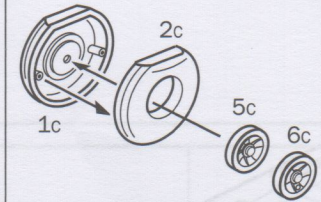




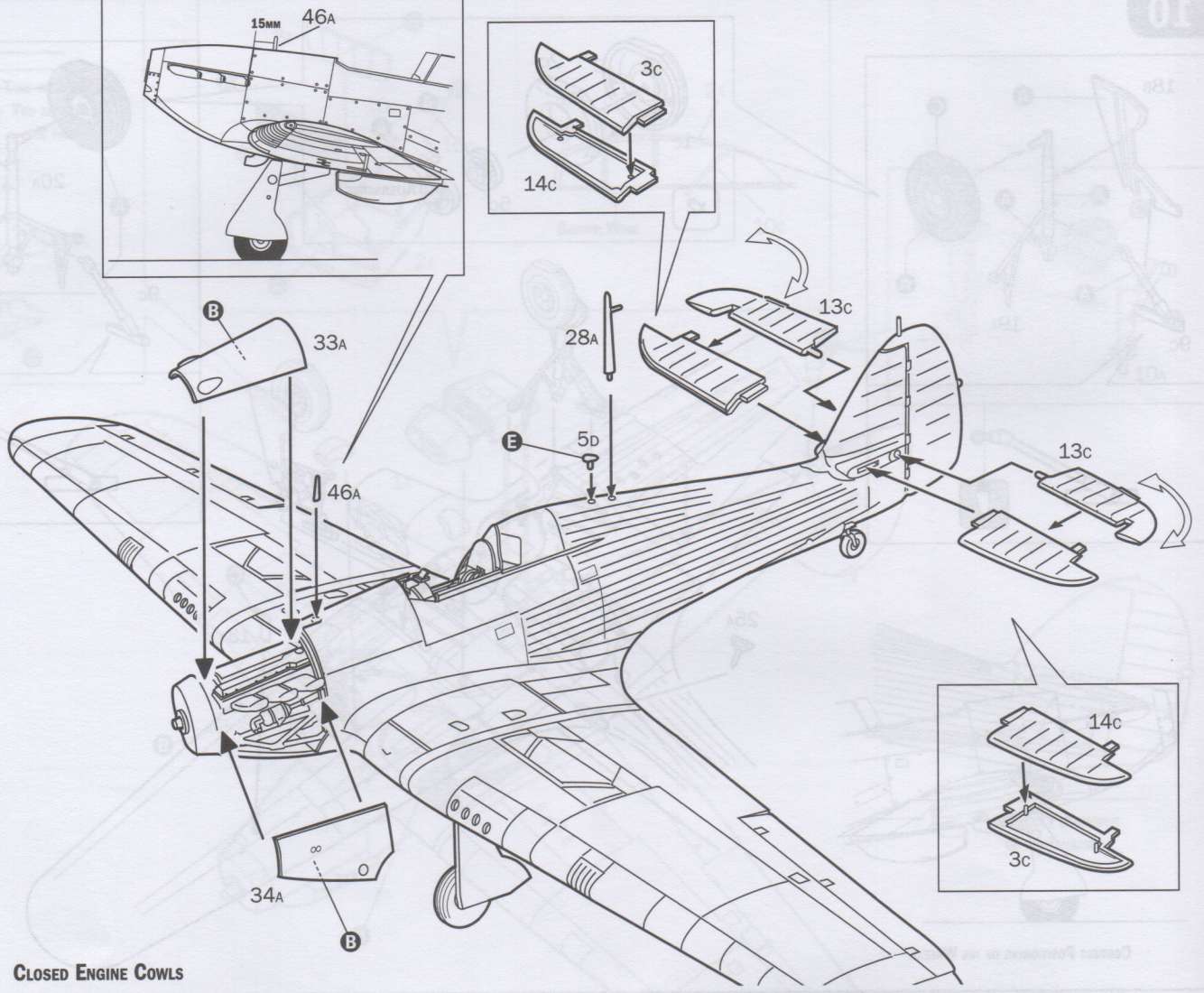
CORRECT POSITIONING OF THE WHEELS



ALTERNATIVE
LANDING
GEARS
IN CLOSED
POSITIONING

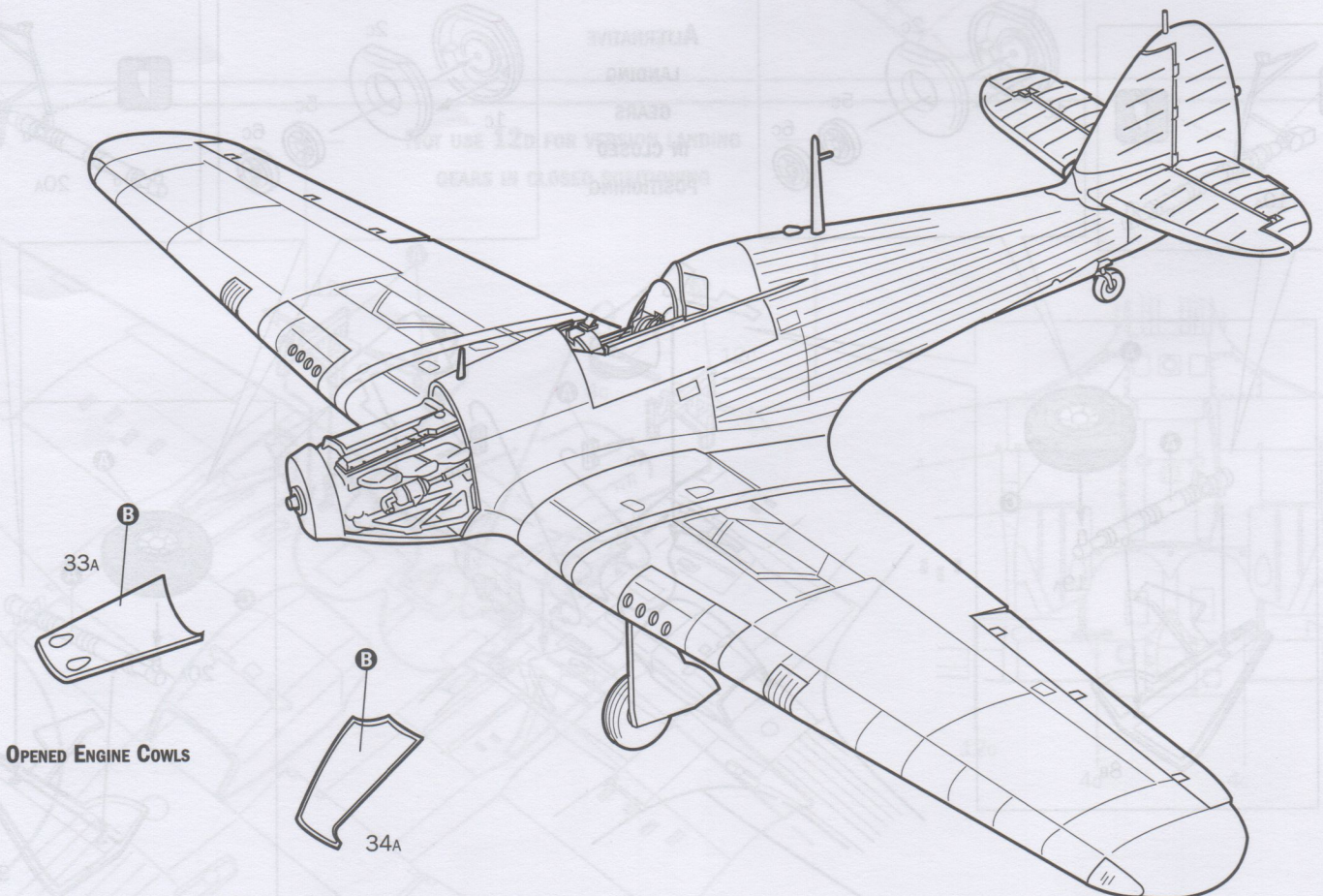


ALTERNATIVE

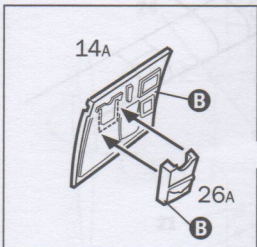
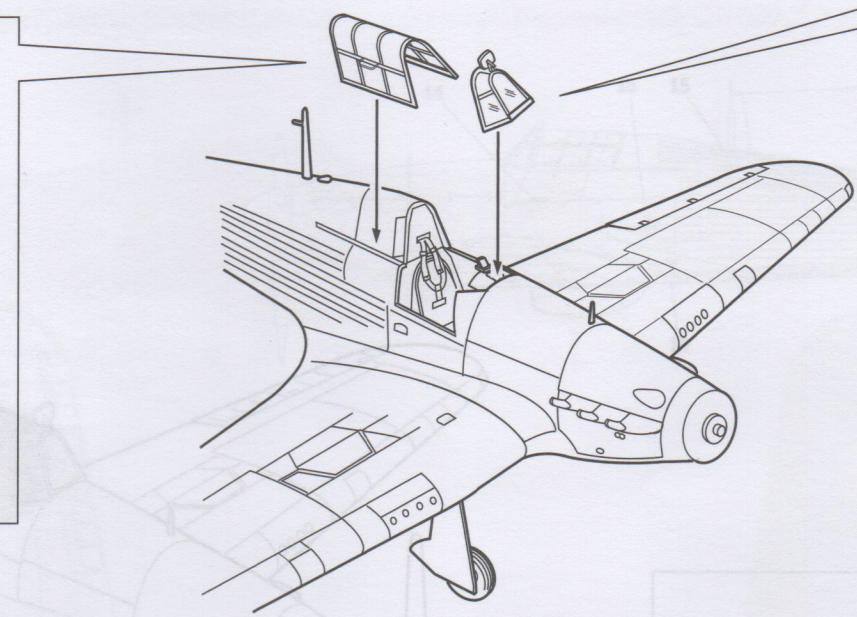
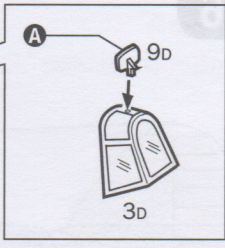
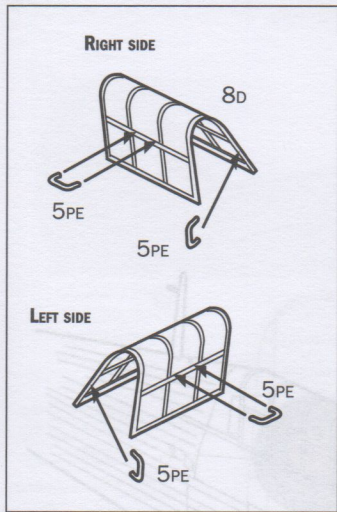


CLOSED ENGINE COWLS

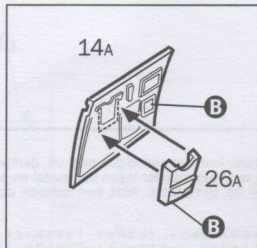
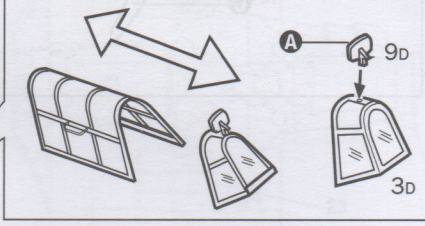
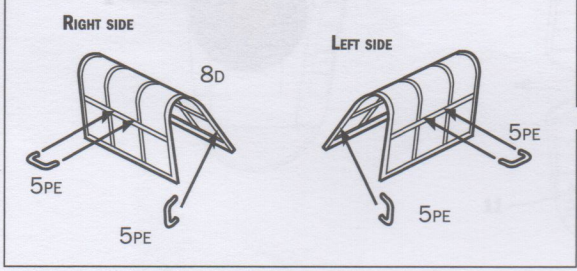
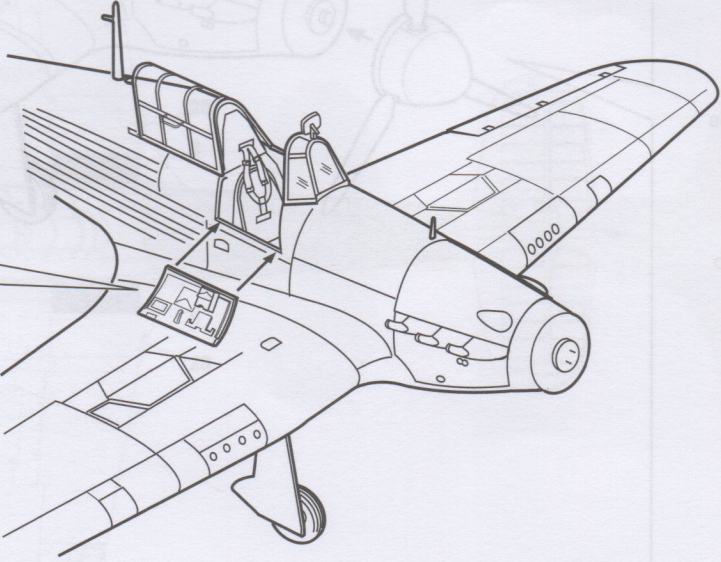
ALTERNATIVE



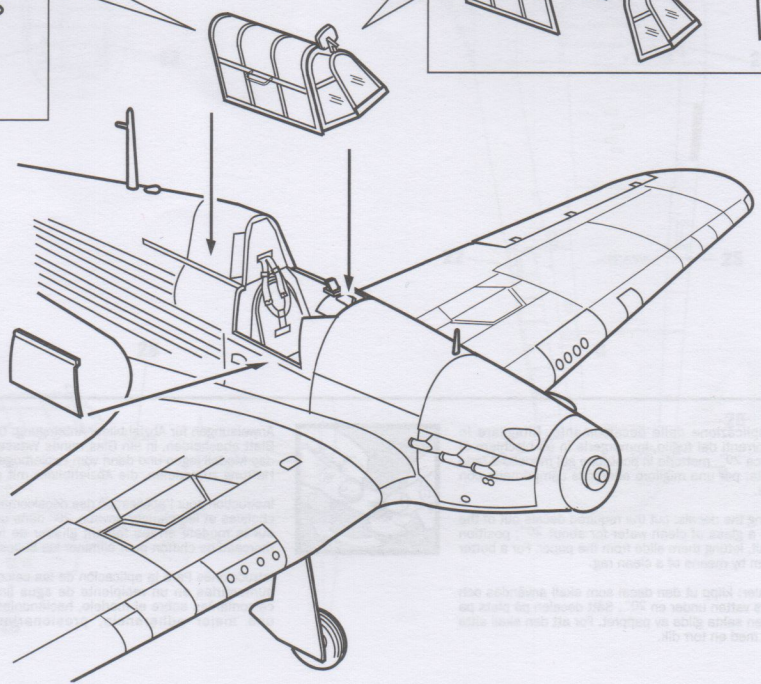
OPENED ENGINE COWLS

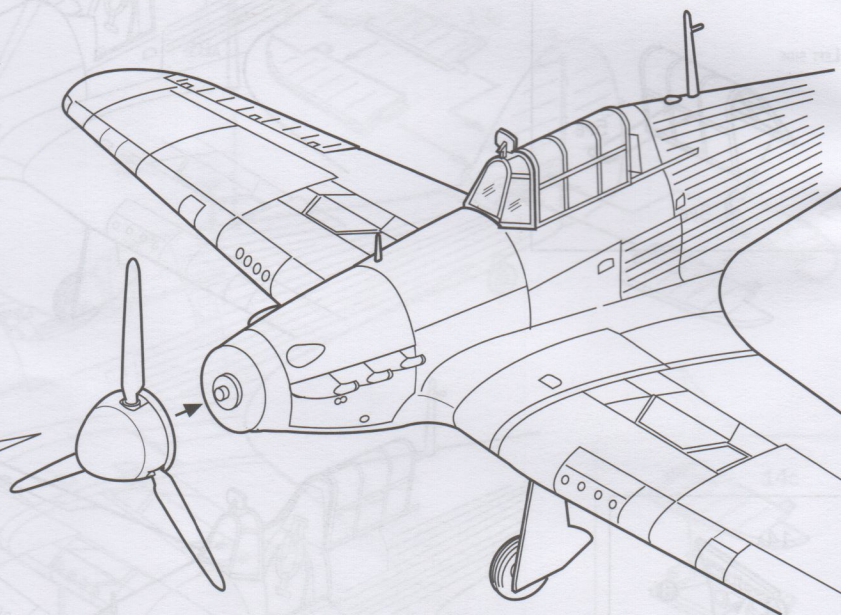
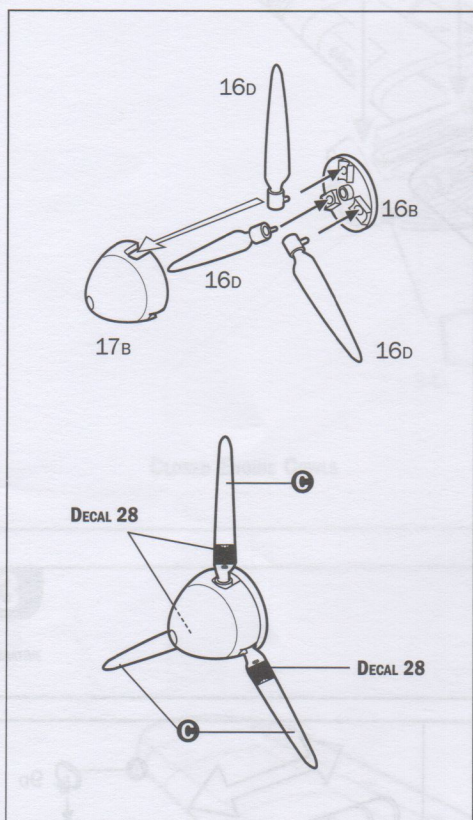


ESCAPE PANEL AND CANOPY OPENED



CLOSED ESCAPE PANEL AND CANOPY





Istruzioni per l'applicazione delle decalcomanie. Ritagliare le decalcomanie occorrenti dal foglio, immergerle in un bicchiere di acqua pulita per circa 20", metterle in posizione sul modello e farle scivolare dalla carta: per una migliore aderenza comprimerle con una pezzuola pulita.

Direction for applying the decals: cut the required decals out of the sheet; dip the into a glass of clean water for about 20"; position the decals on the kit, letting them slide from the paper. For a better adhesion, press them by means of a clean rag.

Påsättning av decaler: klipp ut den decal som skall användas och doppa den i ett glas vatten under en 20". Sätt decalen på plats på modellen och låt den sakta glida av pappret. För att den skall sitta ordentligt, tryck till med en torr duk.



Anweisungen für Abziehbilder-Anbringung: Die benötigten Abziehbilder vom Blatt abscheiden, in ein Glas reines Wasser für etwa 20" eintauchen, auf das Modell legen und dann vom Papierbogen abnehmen. Um eine bessere Haftung zu erzielen, die Abziehbilder mit einem reinen Tuch andrücken.

Instruction pour l'application des décalcomanies. Couper les décalcomanies choisies et les plonger environ 20" dans un peu d'eau propre. Les placer sur le modèle en les faisant glisser de leur feuille et presser avec un morceau de chiffon pour éliminer les bulles d'air.

Instrucciones Para la aplicación de las calcomanías: cortar las requeridas, sumergirlas en un recipiente de agua limpia durante 20", colocar las calcomanías sobre el modelo, haciéndolas deslizar sobre el papel. Para una mejor adherencia, presionarlas con un trapito limpio.

Transfers: knip het benodigde deel uit, dempel et ca. 20" onder water, oudt het transfer tegen het model en schuif het vanaf het papier op zijn plaats. Met een schoon doekje aandrukken.

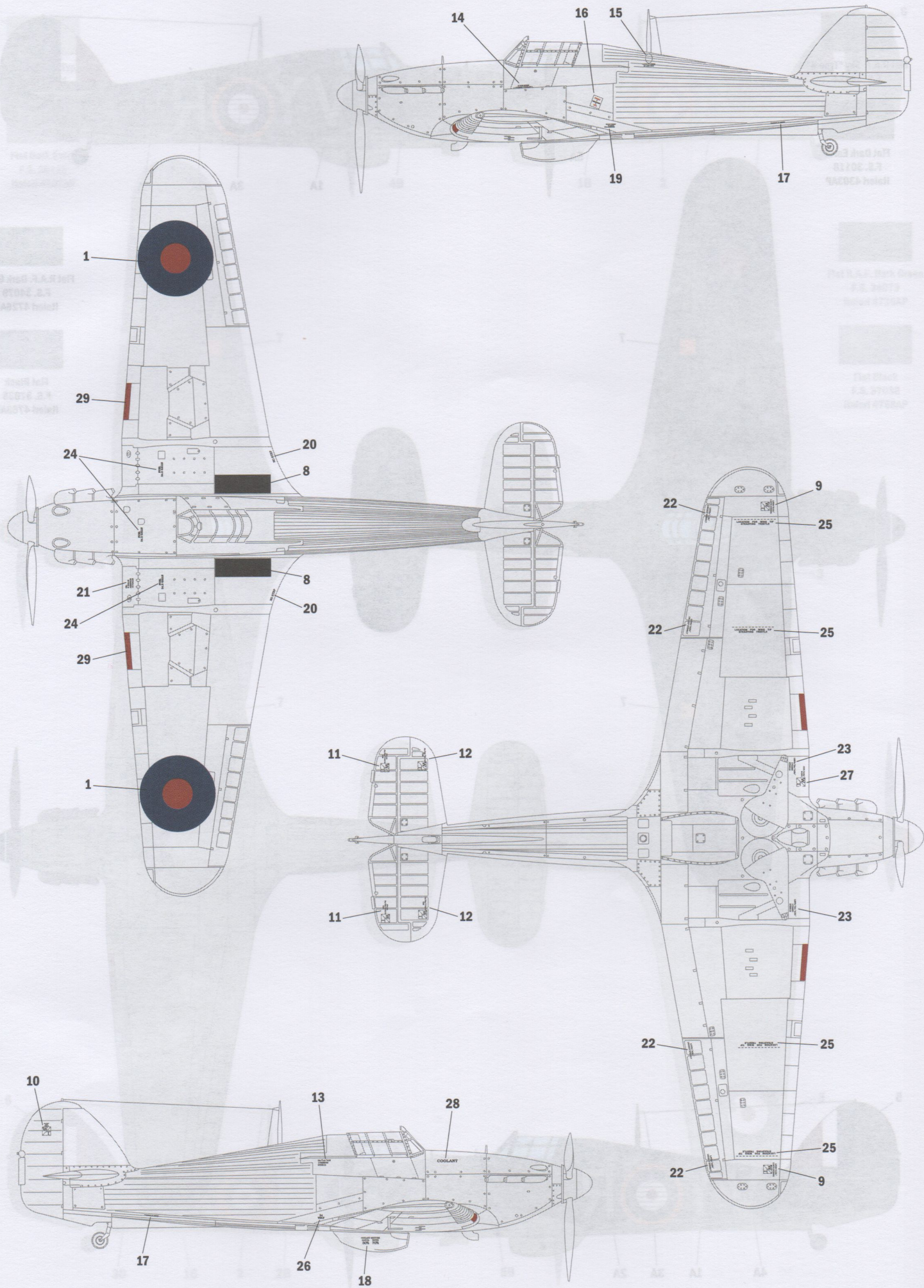
デカール使用法 台紙から、それぞれのマークを切り取ります。ぬるま湯に20秒くらいつけて、引き上げます。マークをすべらすようにして台紙からとり、指定の位置にはってください。やわらかな布でマーク上を押して気泡を取ってください。マーク面には、かわくまで手をふれないでください。

Указания по применению декалей: Отрежьте нужную вам часть декали от общего листа, поместите ее на 20" минуты в чистую воду, затем, выбрав необходимое место на модели, переведите туда изображение, сдвинув его с бумажной основы. Для лучшего прилипания промажьте декаль чистой тряпочкой.

COMMON PARTS

Version A

Hawker Hurricane Mk.I, R.A.F. 487 Squadron, The Albion and the Battle of Britain, July 13 1940



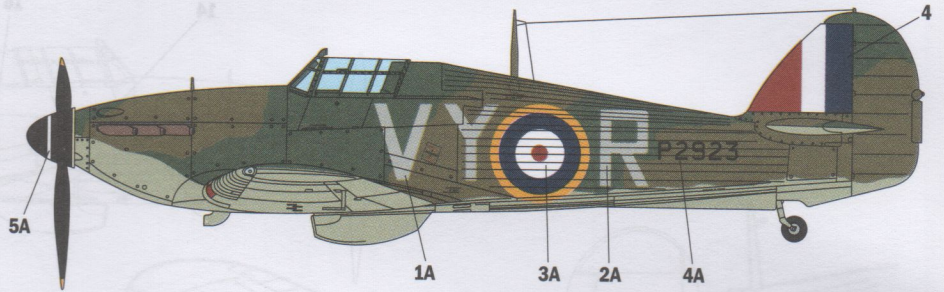
Version A

Hawker Hurricane Mk.I , R.A.F. No. 85th Squadron, Plt. Albert Gerard Lewis, Battle of Britain, July 1940

COMMON PARTS

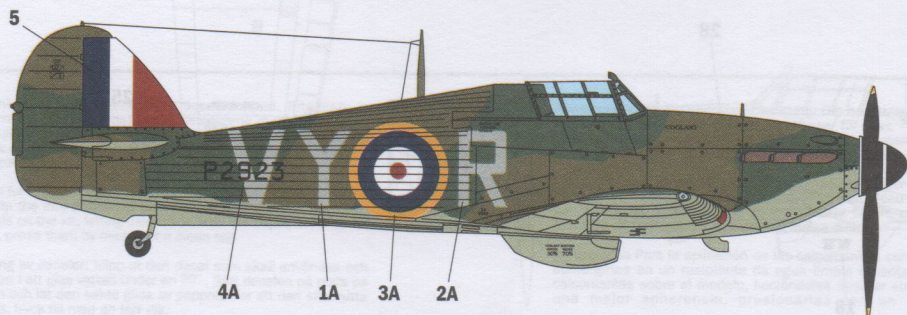
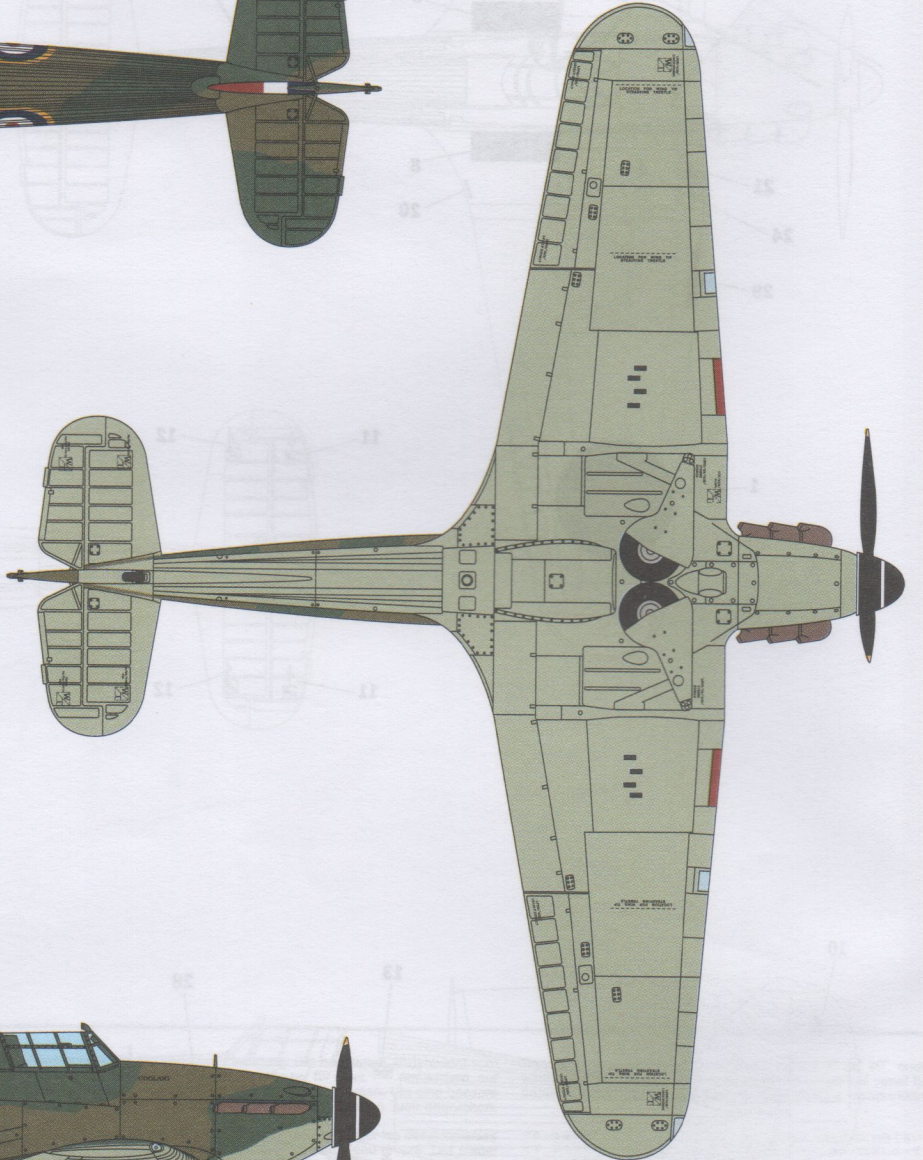

Flat R.A.F. Sky "Type S"
F.S. 34424


Flat Dark Earth
F.S. 30118
Italeri 4303AP




Flat R.A.F. Dark Green
F.S. 34079
Italeri 4726AP


Flat Black
F.S. 37038
Italeri 4768AP



Version B

Hawker Hurricane Mk.I, R.A.F. No.1st Squadron, F/O A.W. Clowes, Wittering, October 1940

Version C

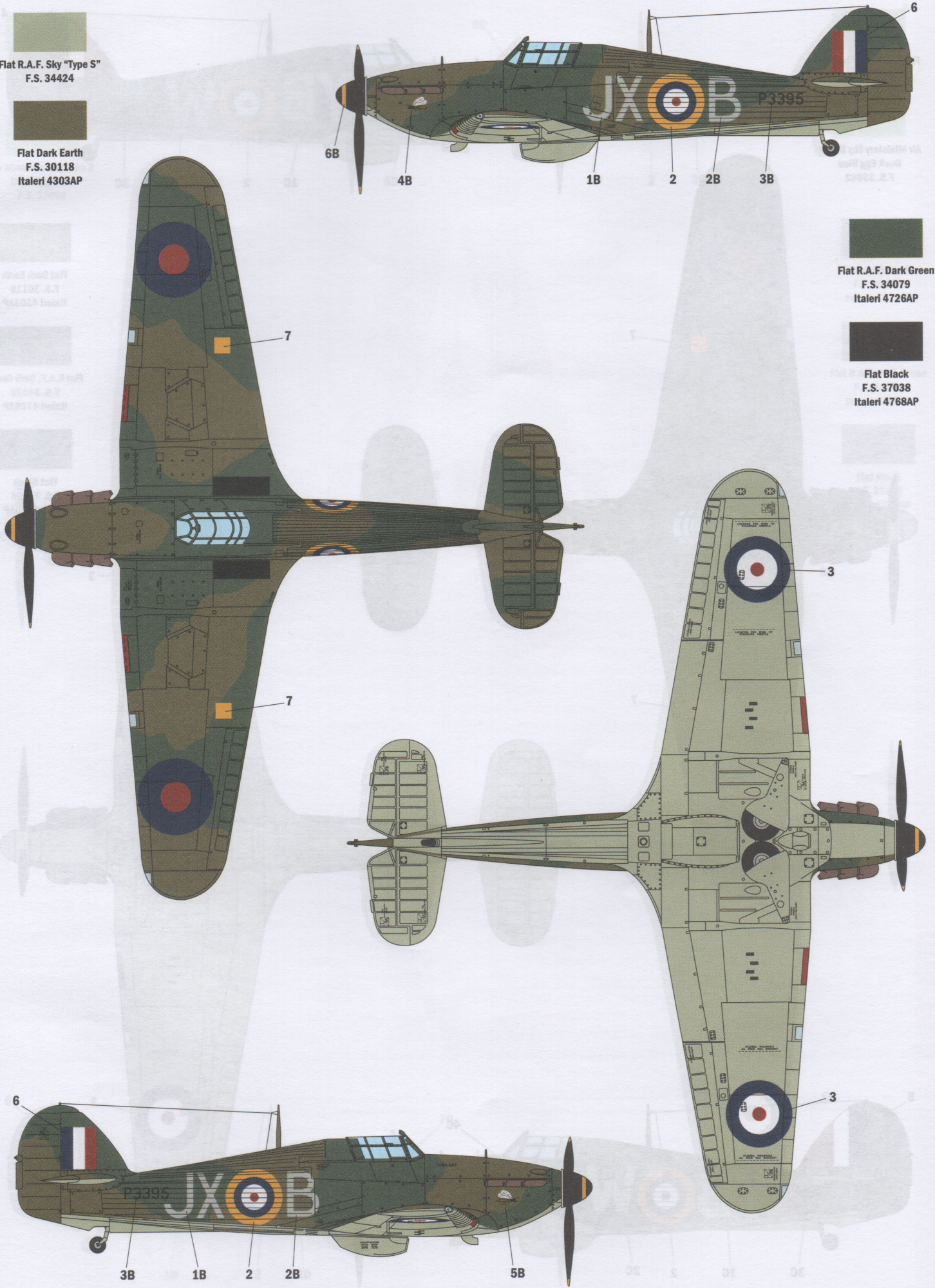
Hawker Hurricane Mk.I, R.A.F. No.1st Squadron, F/O A.W. Clowes, Wittering, October 1940

Flat R.A.F. Sky "Type S"
F.S. 34424

Flat Dark Earth
F.S. 30118
Italeri 4303AP

Flat R.A.F. Dark Green
F.S. 34079
Italeri 4726AP

Flat Black
F.S. 37038
Italeri 4768AP



Version C

Hawker Hurricane Mk.I , R.A.F. No. 17th Squadron, Plt. Off. HAC Bird-Wilson, 24th September 1940

Version B
Hawker Hurricane Mk.I

Flat R.A.F. Sky "Type S"
F.S. 34424

Air Ministry Sky Blue 2
Duck Egg Blue
F.S. 35662

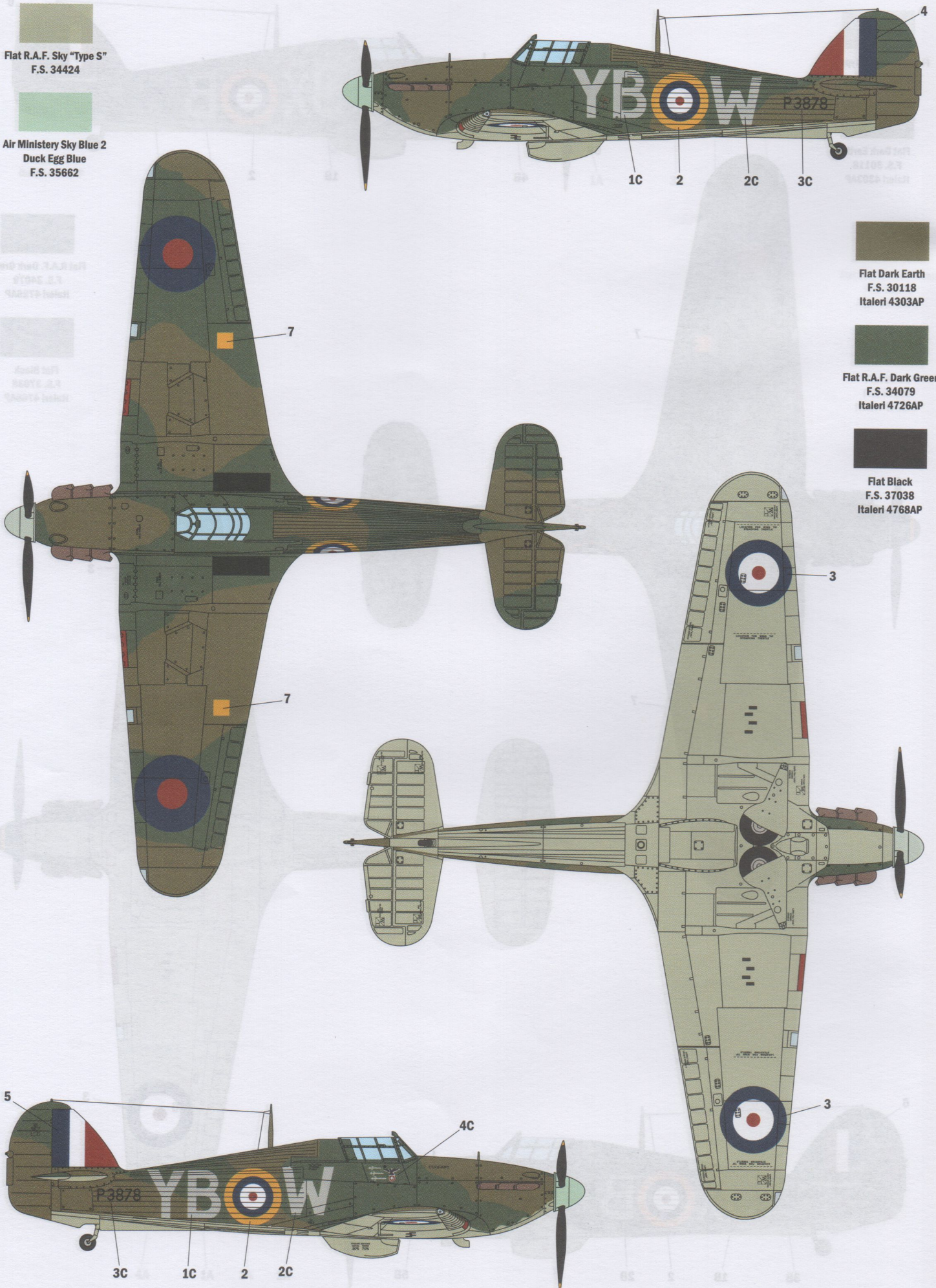
Flat Dark Earth
F.S. 30118
Italeri 4303AP

Flat R.A.F. Dark Green
F.S. 34079
Italeri 4726AP

Flat Dark Earth
F.S. 30118
Italeri 4303AP

Flat R.A.F. Dark Green
F.S. 34079
Italeri 4726AP

Flat Black
F.S. 37038
Italeri 4768AP



Version D

Hawker Hurricane Mk.I, R.A.F. No. 242th Squadron, F/O W.L. McKnight, December 1940



Eau de Nil
Duc Egg Green
F.S. 34414



Air Ministry Sky Blue 2
Duck Egg Blue
F.S. 35662



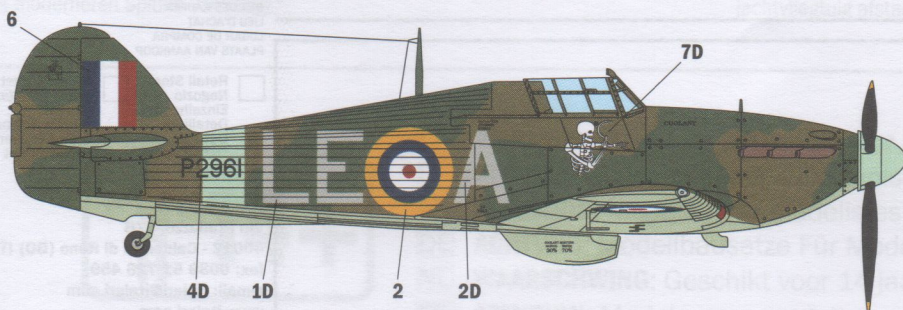
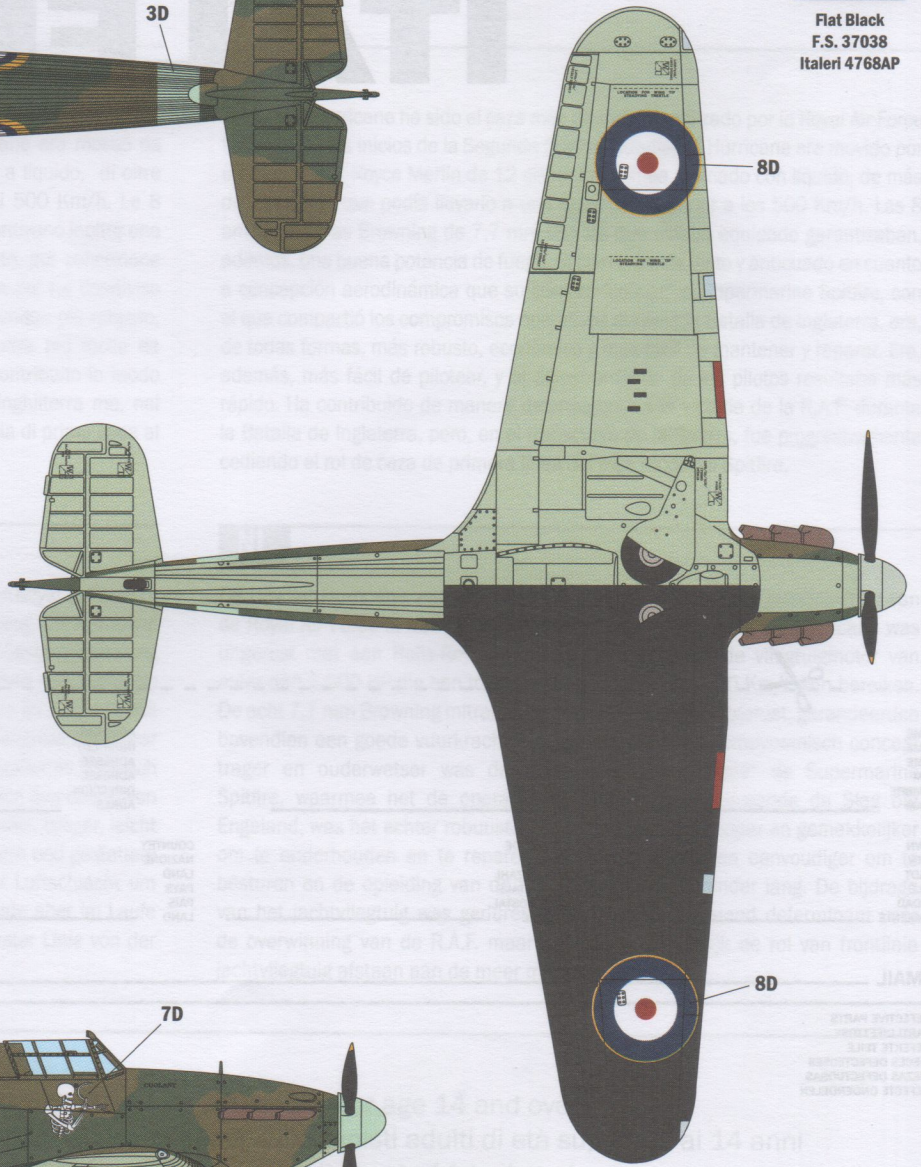
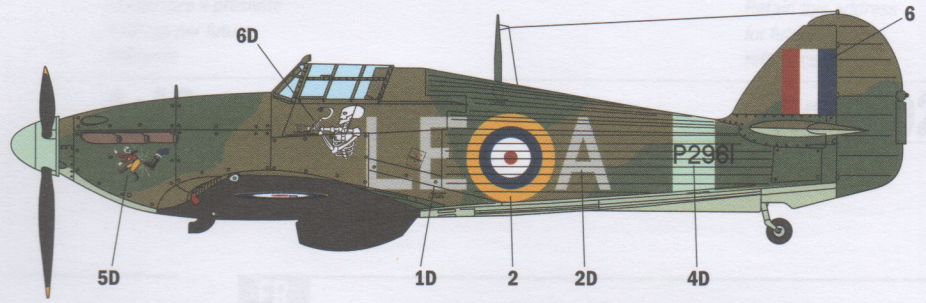
Flat Dark Earth
F.S. 30118
Italeri 4303AP

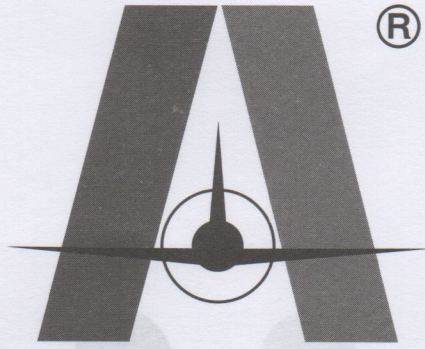
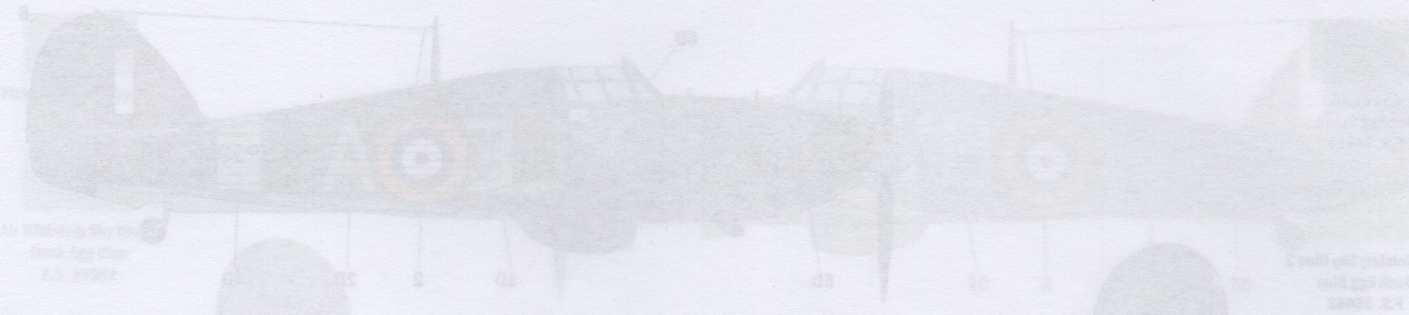


Flat R.A.F. Dark Green
F.S. 34079
Italeri 4726AP



Flat Black
F.S. 37038
Italeri 4768AP





ITALERI



KIT No 2802 Scale 1:48 - Hurricane Mk.1

NAME NOME NAME NOM NOMBRE NAAM	_____	ADDRESS INDIRIZZO ADRESSE ADRESSE DIRECCION ADRES	_____
TOWN CITTA' STADT VILLE CIUDAD GEMEENTE	_____	POSTAL CODE C.A.P. POSTALEITZAHL CODE POSTALE CODIGO POSTAL POSTCODE	_____
		COUNTRY NAZIONE LAND PAYS PAIS LAND	_____
		DATE OF BIRTH DATA DI NASCITA GEBURTSDATUM DATE DE NAISSANCE NACIDO/A EL GEBORTEEDATUM	_____

E-MAIL

DEFECTIVE PARTS PARTI DIFETTOSE DEFEKTE TEILE PIECES DEFECTUEUSES PIEZAS DEFECTUOSAS DEFECTE ONDERDELEN	_____
------------------------------------------------------------------------------------------------------------------------	-------

PLACE OF PURCHASE
ACQUISTATO PRESSO
ORT DES KAUFES
LIEU D'ACHAT
LUGAR DE COMPRA
PLAATS VAN AANKOOP

<input type="checkbox"/> Retail Store Negozio Einzelhandel Detaillant Detaillista Detailhandel	<input type="checkbox"/> Hyper Market Grande Magazzino Andere Grande Surface Gran Almacen Hypermarket
---------------------------------------------------------------------------------------------------------------	----------------------------------------------------------------------------------------------------------------------

ITALERI S.p.A.
Via Pradazzo, 6/B
40012 - Calderara di Reno (BO) ITALY
fax: 0039 51 726 459
e-mail: italeri@italeri.com
www.italeri.com