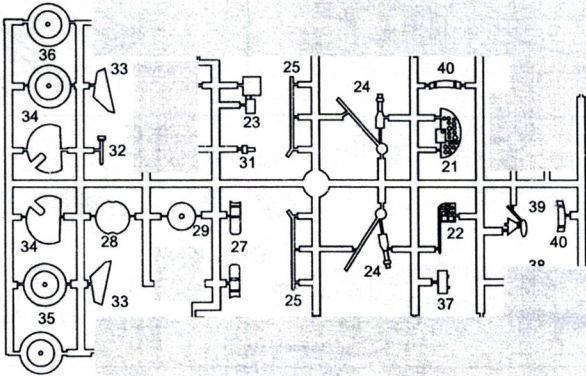


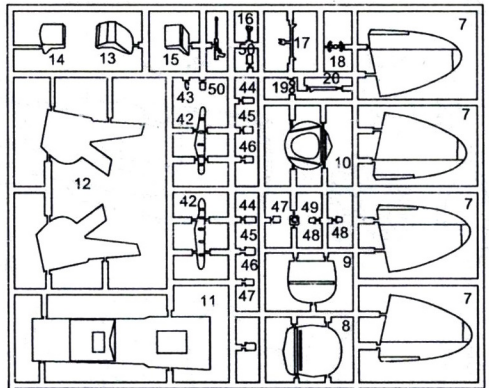
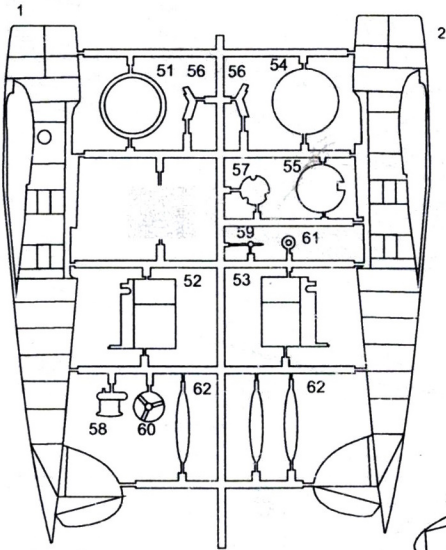
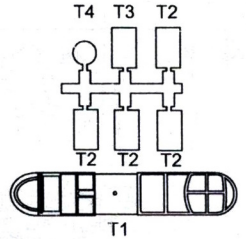
Heinkel He 70K Heinkel He 170A

Plastic kits

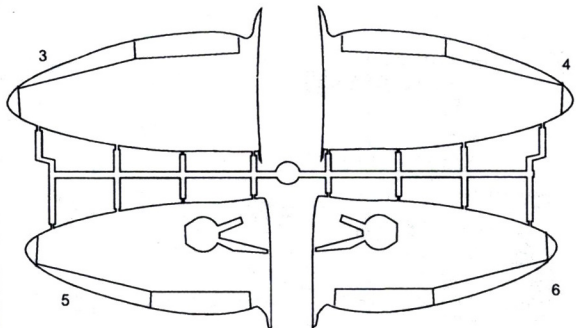
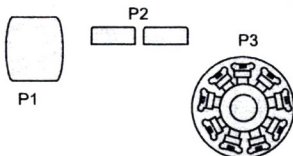
Scale 1/48



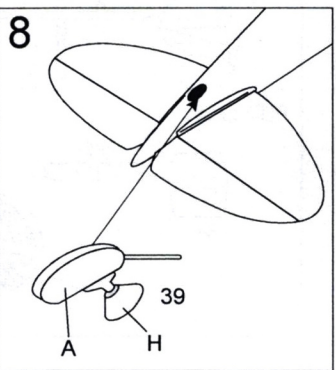
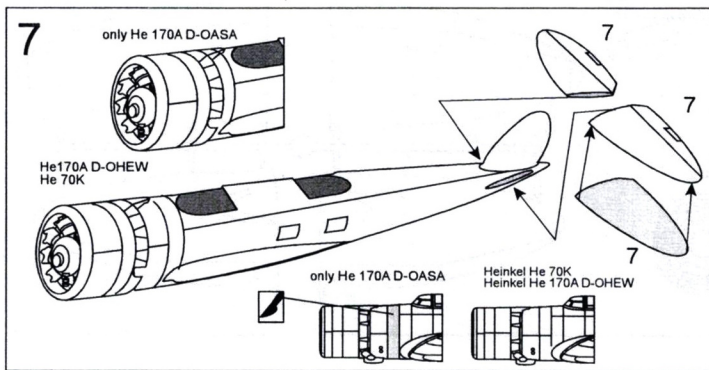
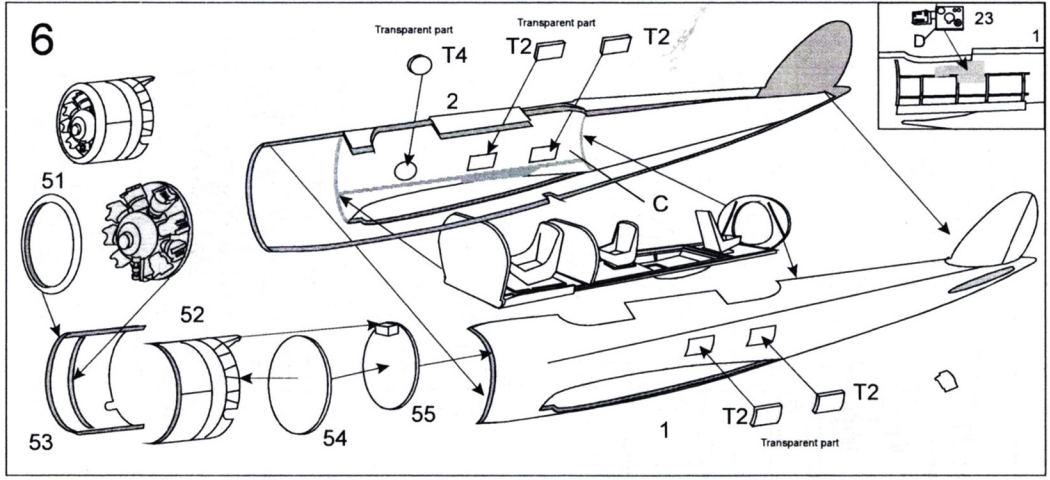
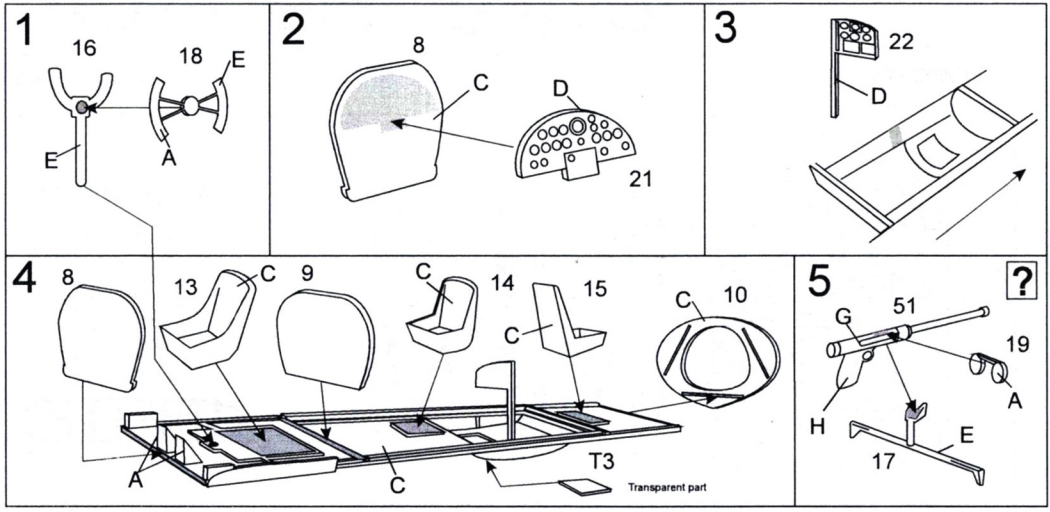
Transparent parts

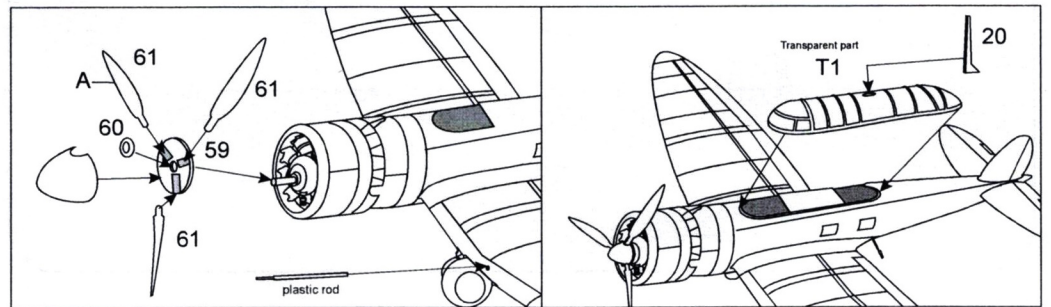
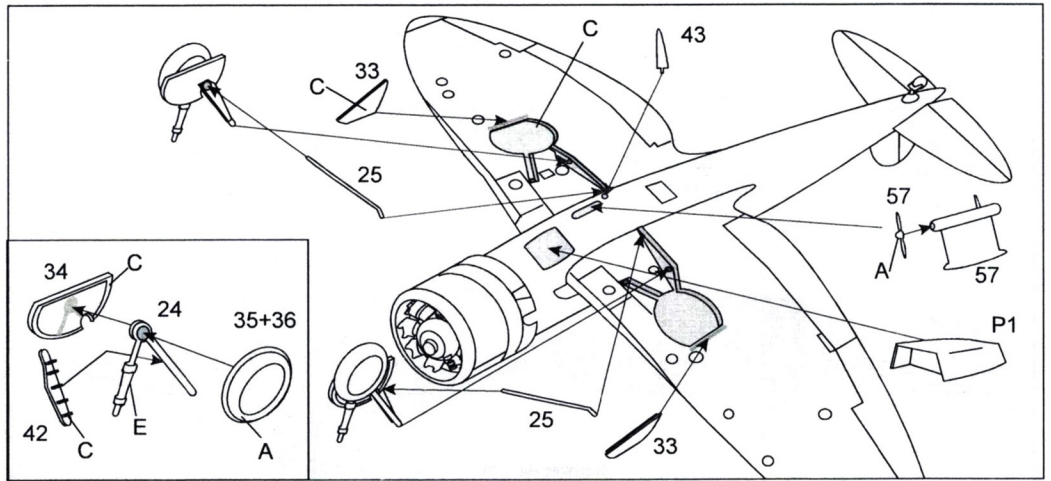
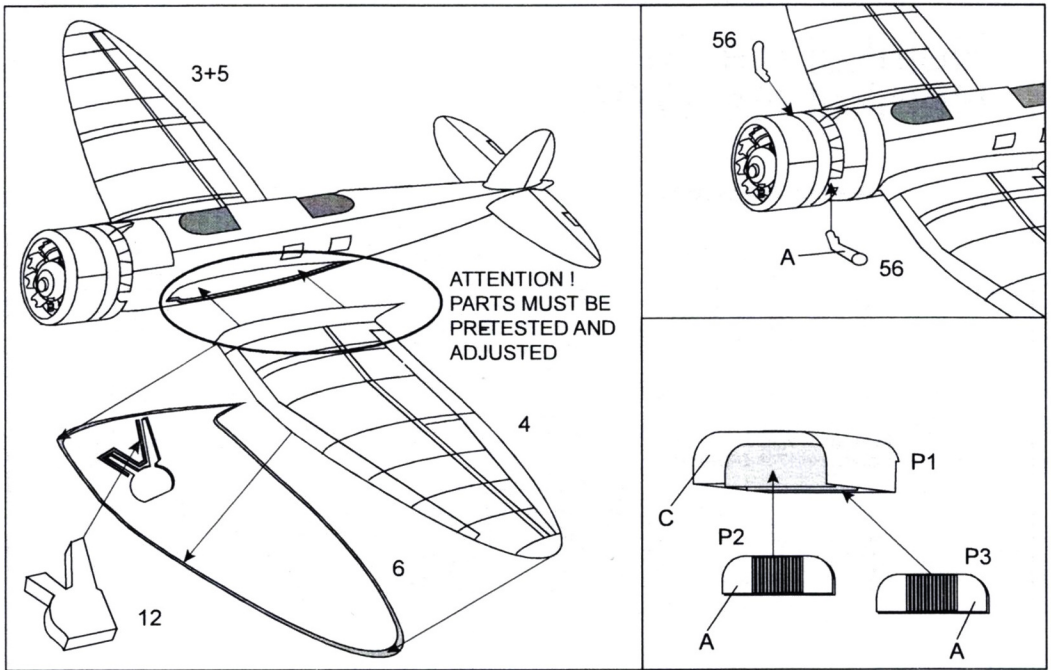


PUR parts



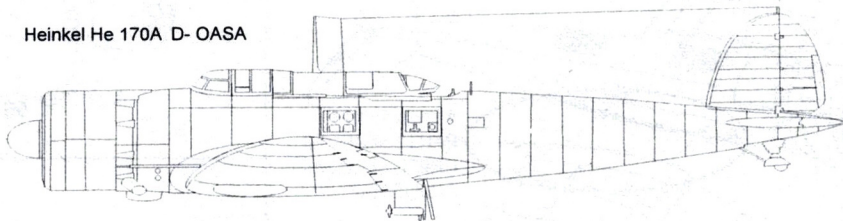
	Colour name	Number	Colour name	Number
A	Black		F	Silver
B	White		G	Gunmetal
C	Green Grey RLM 02		H	Dark Brown
D	Dark Grey RLM 66			
E	Grey RLM 63			



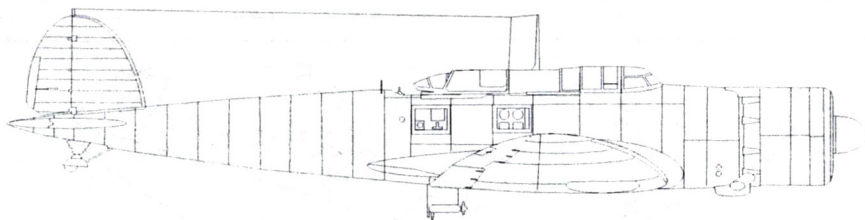
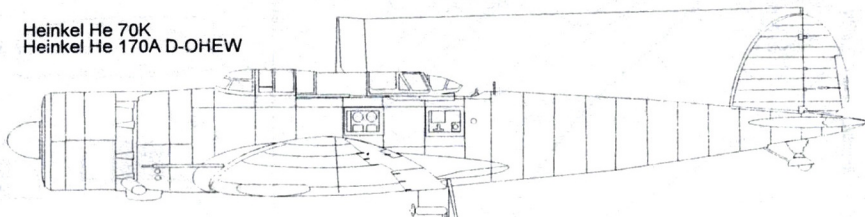


Heinkel He 70K Heinkel He 170A

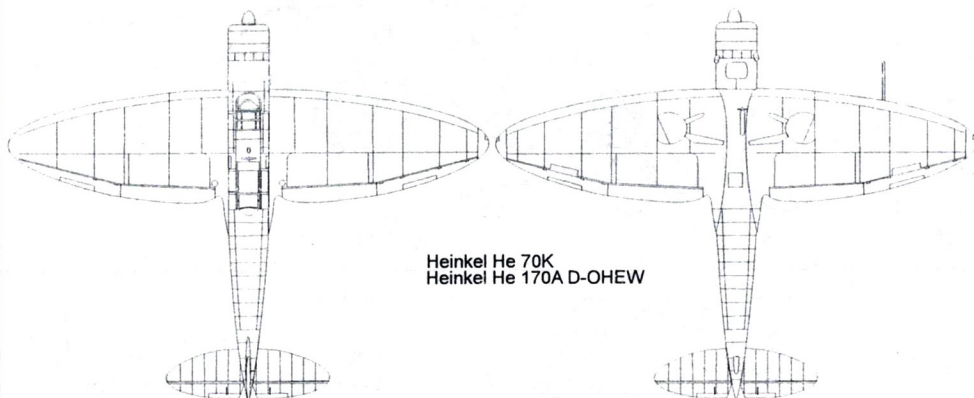
Heinkel He 170A D-OASA



Heinkel He 70K
Heinkel He 170A D-OHEW

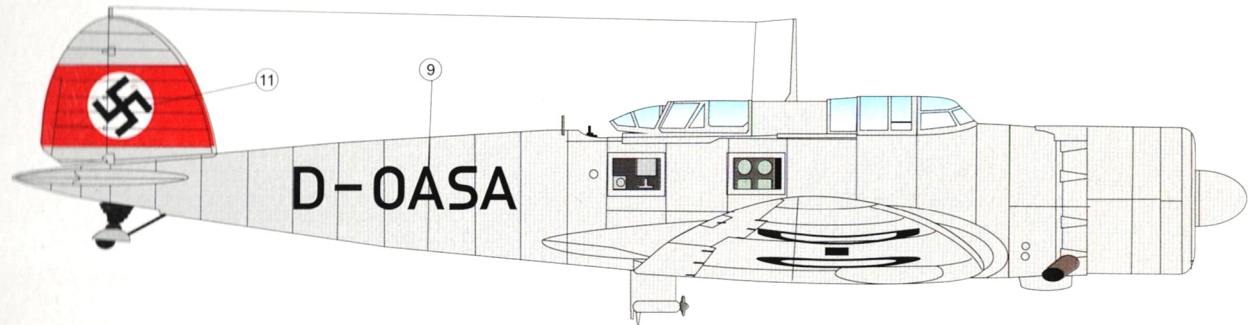
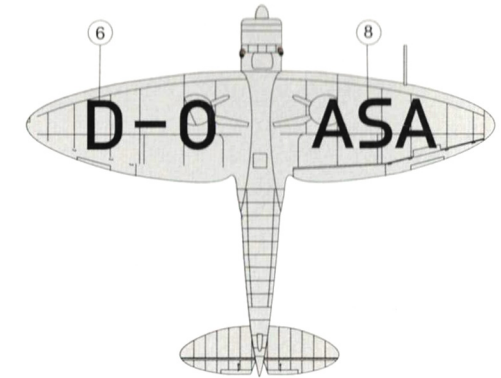
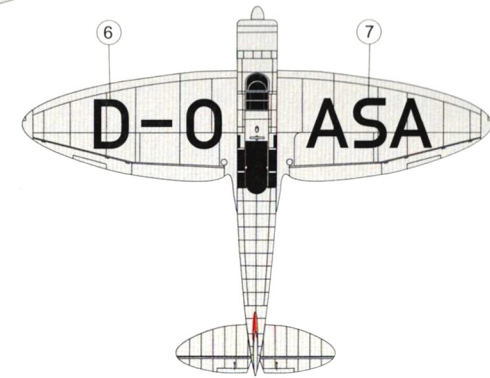
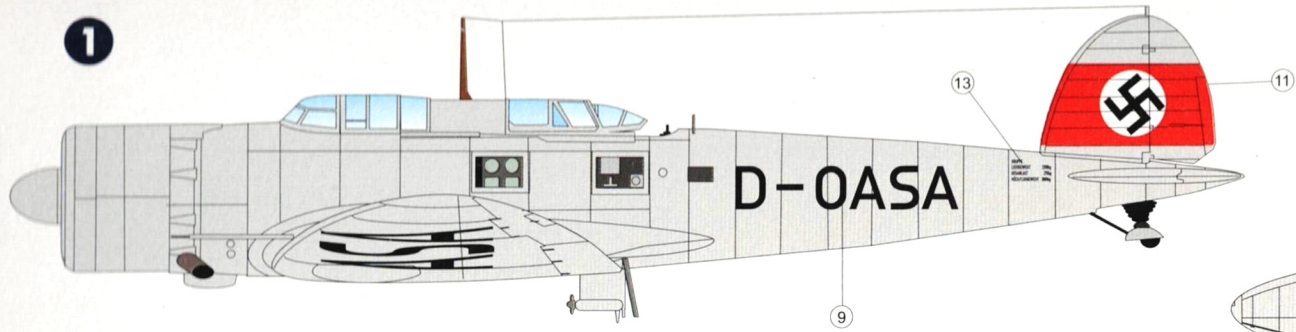


Heinkel He 70K
Heinkel He 170A D-OHEW



Heinkel HE.170A Early, Germany, 1937

1

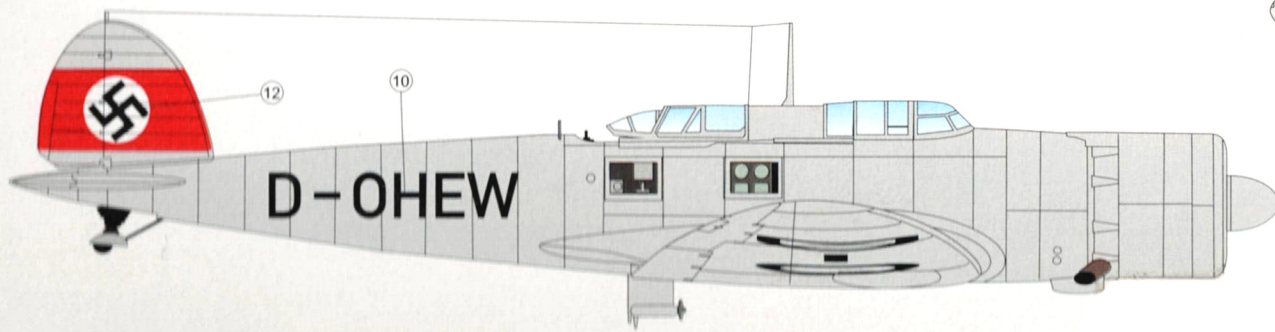
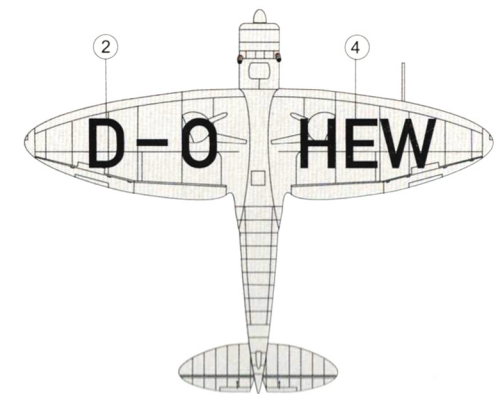
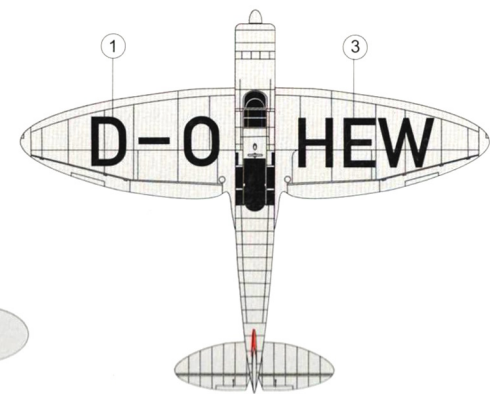
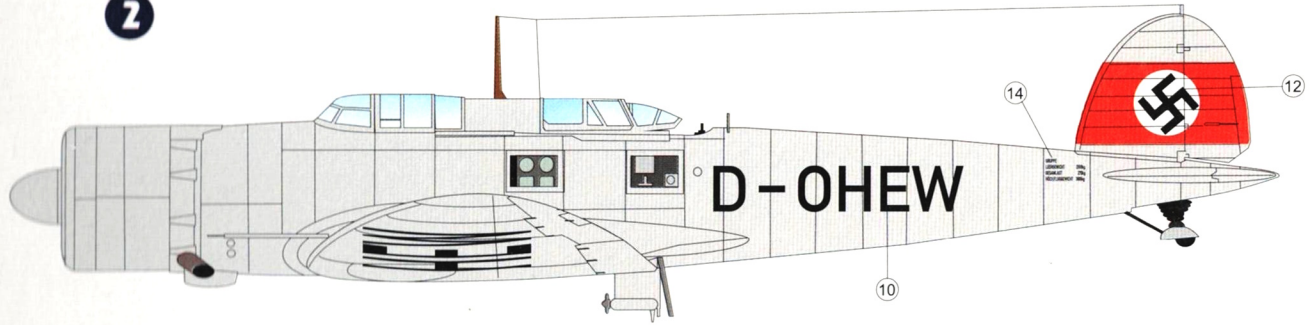


Paint Numbers:
HUMBROL

64	60	33
German Light Grey RLM 63	Red	Black

Heinkel HE.170A Late, Germany, 1937

2



1
D



O

H

E

W

D-OASA

D-OASA

2
D



O

H

E

W

3
D-OHEW

4
D-OHEW

7
A S A

D

A

D

6

—

O

8
A S A

D

A

D

6



—

O



AZ model
Heinkel He-170A
AZ4852

13

GRAPH
LITHOGRAPH
REMARKS
NO. 1. 2. 3. 4. 5. 6. 7. 8. 9. 10. 11. 12. 13. 14. 15. 16. 17. 18. 19. 20. 21. 22. 23. 24. 25. 26. 27. 28. 29. 30. 31. 32. 33. 34. 35. 36. 37. 38. 39. 40. 41. 42. 43. 44. 45. 46. 47. 48. 49. 50. 51. 52. 53. 54. 55. 56. 57. 58. 59. 60. 61. 62. 63. 64. 65. 66. 67. 68. 69. 70. 71. 72. 73. 74. 75. 76. 77. 78. 79. 80. 81. 82. 83. 84. 85. 86. 87. 88. 89. 90. 91. 92. 93. 94. 95. 96. 97. 98. 99. 100.

14

GRAPH
LITHOGRAPH
REMARKS
NO. 1. 2. 3. 4. 5. 6. 7. 8. 9. 10. 11. 12. 13. 14. 15. 16. 17. 18. 19. 20. 21. 22. 23. 24. 25. 26. 27. 28. 29. 30. 31. 32. 33. 34. 35. 36. 37. 38. 39. 40. 41. 42. 43. 44. 45. 46. 47. 48. 49. 50. 51. 52. 53. 54. 55. 56. 57. 58. 59. 60. 61. 62. 63. 64. 65. 66. 67. 68. 69. 70. 71. 72. 73. 74. 75. 76. 77. 78. 79. 80. 81. 82. 83. 84. 85. 86. 87. 88. 89. 90. 91. 92. 93. 94. 95. 96. 97. 98. 99. 100.