

Ferrari F12 berlinetta

1/24 フェラーリ F12 ベルリネッタ



FUJIMI

フジミ 模型株式会社

〒422-8033 静岡県駿河区登呂4-21-1

FUJIMI MOKEI CO.,LTD.

4-21-1,TORO,SURUGAKU,SHIZUOKACITY,JAPAN



組み立てる前に必ずお読み下さい。

Make sure to read this instruction before you start assembling.
Lesen Sie diese Hinweise bitte durch, Sie mit dem Zusammenbau des beginnen.
Lire attentivement les instructions suivantes avant de commencer le montage de la.

No se olvide de leer estas instrucciones antes de ensamblar.
要組合之前,請先看下列注意事項:

1 組み立てる前に説明書をお読み下さい。
Read the Manual before you start assembling.
Bitte lesen Sie vor dem Zusammenbau die gesamte Bauanleitung durch.
Lire le mode d'emploi avant de commencer le montage.
Lea el manual antes de comenzar el ensamble.
組合之前請先檢點零件。

2 組み立てる前に部品を確かめて下さい。
Make sure that the kit is complete with all the parts.
Vergewissern Sie sich daß alle Teile des Bausatzes vollständig vorhanden sind.
Vérifier si le kit contient bien toutes les pièces.
Cerciórese de que al juego no le falte ninguna pieza.
組合之前請先檢點零件。

3 部品を取り出した後のビニール袋は小さな子供が頭から被ったりすると窒息の危険がありますので破り捨てして下さい。
After taking out the parts from the plastic bag, ear up the plastic bag. Little child may wear it over his head only to be suffocated.
Falls en in Ihrer Nähe Kleinkinder gibt sollten Sie die Plastikhülle nach dem Herausnehmen der Plastikteile zerreißen. Kleinkinder, die mit Plastikteilen spielen, könnten sie sich über den Kopf ziehen und darin ersticken.
Après avoir sorti les pièces du sac en plastique, déchirer le sac afin d'éviter que les enfants ne le mettent sur la tête et ne s'étouffent.
Después de sacar las piezas de la bolsa de plástico rompa la bolsa, os niños pequeños podrían meter su cabeza en la bolsa y ahogarse.

4 部品の切り取りにはニッパーを使い余分な部品はナイフ、ヤスリ等で仕上げます。また、ニッパー、ナイフ、ヤスリ等を不用意に取り扱すと、刃先等で指、足など切る可能性があります。
Use a nipper to cut parts off. Smooth off the excess portion with a knife or file. Take care not to cut your

finger, hand or foot when handling a nipper, knife, file, etc.
Zum Ausschneiden der Stücke eine Zange anwenden; die überflüssigen Teile mit Messer oder Feile ausschleifen. Die Zange, Messer oder Feile vorsichtig gebrauchen, sonst besteht Gefahr einer Verletzung an der Hand, dem Finger oder dem Fuß.
Utilisez une pince pour séparer les pièces. Éliminez les parties superflues à l'aide d'un couteau, d'une lime ou d'un cutter. Faites bien attention de ne pas vous couper un doigt, la main ou le pied lorsque vous manipulez le couteau ou le cutter.
Utilice las tenazas de corte para cortar piezas. Suavice la porción de exceso con cuchillo o lima. Al tralar las tenazas de corte, cuchillo o lima, etc. tenga cuidado con no cortarse el dedo, mano o pie.
用鉗子切下零件, 然後, 用刀和銼刀等將零件的多余部分切掉磨光。在使用鉗子, 刀和銼刀等工具時, 在在有因不注意而碰到刀刀

5 組み立てる前や組み立て中に金属製部品及びプラスチック部品の成形不良によるバリや鋭い形状の部品などは手、指、足を切る可能性がありますので取り扱いには注意して下さい。
Metallic and plastic parts. They may cut your finger, hand or foot if carelessly handled. Wear gloves.
Achten Sie beim Zusammenbau darauf daß Bugnähte und ungleichmäßige Formkanten von Metallund Plastikteilen zuweilen scharfkantig sind wodurch man sich versehentlich schneiden kann. Tragen Sie Schutzhandschuhe.
Avant ou pendant le montage, faire attention aux arêtes coupantes ou aux ébarbures dues au moulage défectueux des pièces métalliques et plastiques. Elles peuvent couper les doigts les mains ou les pieds si elles ne sont pas manipulées avec précaution. Mettre des gants.
Durante o antes del ensamble tenga cuidado con los bordes agudos de las piezas o las aristas que puedan quedar debido a un acabado irregular de las piezas metálicas y de plástico. Si no tiene cuidado podría hacerse cortes en un dedo en la mano o en el pie. Póngase guantes.
組合之前或組合之中, 金属部分及塑膠零件因成形不良而造成的尖端, 有時會割破手, 指頭, 腳等, 操作時要特別小心。有時機會被切斷手或指頭。

6 組み立て中の部品や破片は、小さな子供の手の届かない水平な所に保管して下さい。部品や破片を飲み込むと、息が詰まったりして危険です。また、噛んだり、なめたりすると中毒になることもあり危険です。
While assembling the kit. Place the parts and the cut-off chips on a flat place out of reach of little children. These pieces may cause suffocation if swallowed. They may also cause poisoning if licked or chewed.
Lagen Sie die Bauteile und die abgeschnittenen Teile beim Zusammenbau au Berhalder Reichweite von Kleinkindern aus Verschluckte Plastikgegenstände können zuErstickungen führen. Daran leckende oder kauernde Kinder könnten sich vergiften.
Pendant le montage du kit, placer les pièces et les débris coupés sur une surface plate hors de la portée des enfants Les pièces peuvent provoquer l'étranglement si elles sont avalées. Elles peuvent également être à l'origine d'un empoisonnement si elles sont léchées ou mastiquées.
Mientras ensambla el modelo ponga las piezas y los restos cortados sobre una superficie plana a la que no puedan llegar los niños pequeños Estas piezas pueden ahogar a las personas que traguen. También podrán causar envenenamientos si se chupan o muerden.
組合進行中の零件和碎片, 要保管在小孩子的手摸不到的水平地方。万一小孩子吞下零件或碎片會窒息, 是危險的。還有咬一咬或甜一甜, 有時會中毒, 是危險的。

7 接着剤を使用する場合は、窓を開けて十分な換気を行ない、近くで火の使用も避けて下さい。
If you desire to use an adhesive, open the window for sufficient amount of fresh air Avoid using fire nearby.
Falls Sie allerdings Klebstoff verwenden, sollten Sie bei offenem Fenster und nicht in der Nähe offener Flammen arbeiten.
ouvrez la fenêtre pour avoir une ventilation suffisante. Eviter l'usage à proximité d'un feu.
Si usted desea utilizar adhesivos, abra las ventanas de la sala para que entre ufciente aire fresco. Evite el fuego.
但是要使用強力膠時, 必須打開窗戶充分換氣, 也要避免在附近使用火。

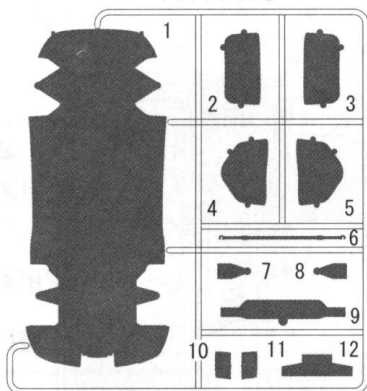
8 本キットを塗装して組み立てる場合は、窓を開けて十分換気を行なって下さい。中毒になる危険があります。又、近くでの火の使用も避けて下さい。
When painting and assembling the kit, open the window and keep the room well ventilated so that you may not be poisoned by gas. Also avoid making a fire nearby.
Bei Lackierung und Montage des Satzes des Fenster öffnen und den Raum gut gelüftet halten, um das Einatmen von gesundheitsschädlichen Dämpfen zu vermeiden. Außerdem darf sich kein offenes Feuer in der Nähe befinden.
Pour peindre et monter la maquette, ouvrir la fenêtre et bienaérer la pièce pour éviter d'être empoisonné par le gaz. Eviter également de faire un feu à proximité.
Cuando pinte y ensamble el modelo, abra la ventana y mantenga la sala bien ventilada para que no se envenene con el gas. Evite también encender fuegos cerca de donde hace el ensamble.
要塗漆本套組合件時, 請打開窗戶充分換氣。有中毒之危險。還有請避免在附近使用火。

9 デカールはハサミで切りとり、水に20秒位つけてから貼る所において静かに台紙をずらしてデカールを貼ります。
Using a pair of scissors, cut around the decal you wish to affix. Immerse the decal in water for about 20 seconds, and then place it over the spot at which it is to be affixed. Carefully, slide out the base paper from under the decal, leaving the decal directly affixed to the model.
Mit Schere das Dekalierpapier ausschneiden; das ausgeschnittene für etwa 20 sorgfältig abnehmen. halten, dann es auf die Klebstelle am Modell legen und die Unterlage sorgfältig abnehmen.
Découpez le décalque avec des ciseaux et laissez-le tremper 20 secondes dans l'eau froide. Puis, appliquez-le à l'endroit indiqué et enlevez délicatement lepegar. support.
Usando un par de tijeras, corle alrededor de la calcomanía que quiere pagar. Empape la calcomanía en agua por unos 20 segundos, y luego la coloque sobre el quito a pegarse. Dcslicic el carlon debajo de lalcalcomanía, dejando la calcomanía directamente pegada al modelo.
用剪子將圖案剪下, 20秒鐘, 然後, 小心地把圖案背後的底紙揭下來, 將圖案貼好。

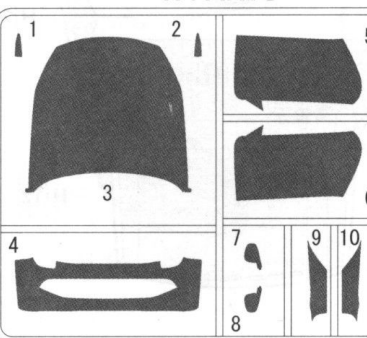
■ PARTS LIST

※箱詰め内容をお確かめ下さい。十分注意しておりますが、万一、欠品や不良品がありましたら当社までご連絡ください。
※ランナーよりのパーツの切り離しには、十分注意して下さい。

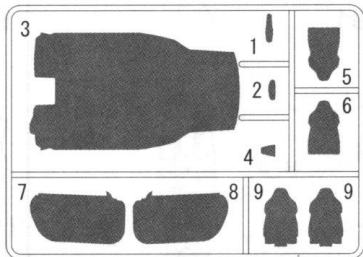
A PARTS



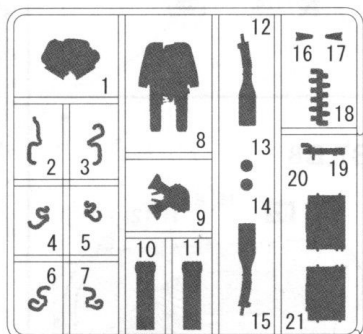
H PARTS



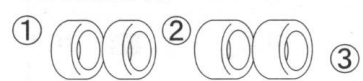
B PARTS



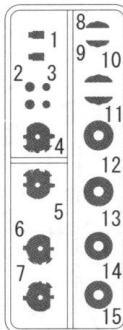
E PARTS



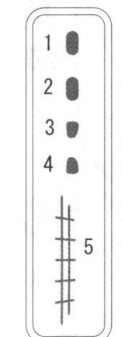
P PARTS



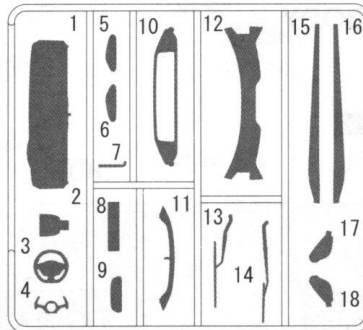
C PARTS



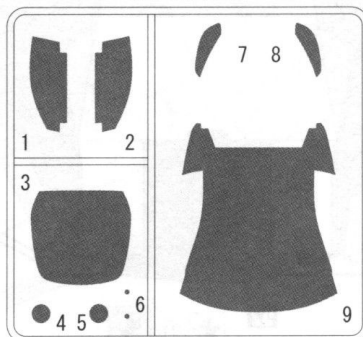
F PARTS



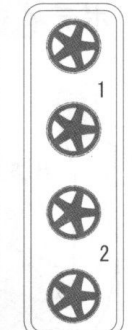
D PARTS



G PARTS



W PARTS



V PARTS



- ・ BODY
- ・ デカール
- ・ エッチング
- ・ マスキングシール

■ 本キットで使用する塗料

● キットの指定塗料

『株式会社 GSIクレオス』社製です。

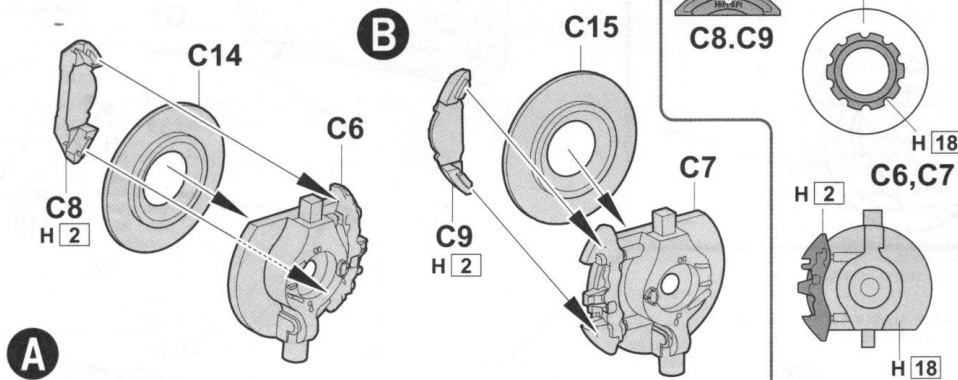
- H口は、「水性ホビーカラー」
■は、「Mr.カラー」の塗料番号です。
- キットの指定塗料番号は
参考にご利用下さい。

H 2	2	ブラック	BLACK	SCHWARZ	NOIR	NEGRO	黒色
H 3	3	レッド	RED	ROT	ROUGE	ROJO	赤色
H 8	8	シルバー	SILVER	SILBER	ARGENT	PLATA	銀色
H 11	62	つや消しホワイト	FLAT WHITE	MATT WEISS	BLANC MAT	BLANCO MATE	啞白色
H 12	33	つや消しブラック	FLAT BLACK	MATT SCHWARZ	NOIR MAT	NEGRO MATE	啞黒色
H 13		つや消しレッド	FLAT RED	MATT ROT	ROUGE MAT	ROJO MATE	啞紅色
H 14	59	オレンジ	ORANGE	ORANGE	ORANGE	NARANJA	橙色
H 18	28	黒鉄色基本色	STEEL	STAHL	ACIER	ACERO	黒鉄色
H 27	44	ライトブラウン(タン)	TAN	GELB BRAUN	COULEUR DU TAN	MARRON CLARO	黄褐色
H 76	61	焼鉄色	BURNT IRON	GEBER,EISEN	FER BRULE	METAL QUEMADO	焼鉄色
H 90	47	クリアレッド	CLEAR RED	ROT,REIN	ROUGE TRANSPARENT	ROJO TRANSP.	透明紅色
	92	セミグロスブラック					

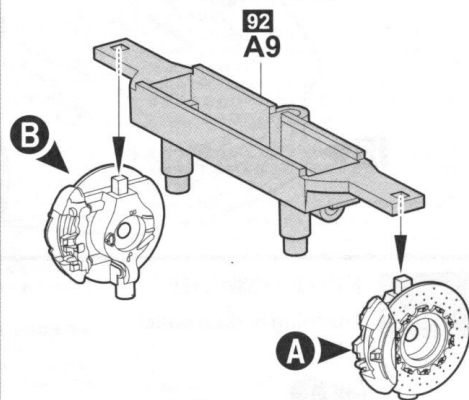
■ 組み立て

- ⚠ 組み立てには特に指示がある場合を除いて接着剤を使用して下さい。USE GLUE TO ATTACH PARTS UNLESS OTHERWISE INDICATED.
- ⚠ エッチングパーツの組み立ては専用説明書をご覧下さい。

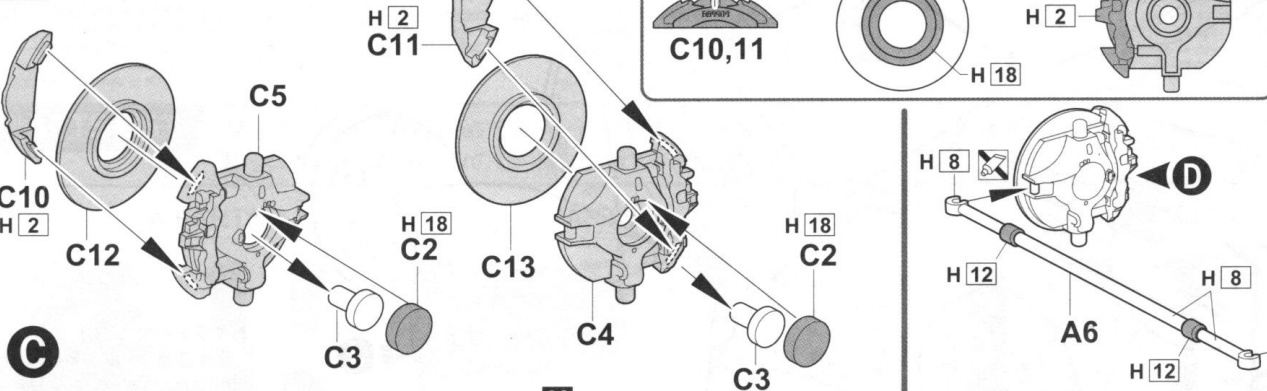
1 フロントアップライト Front uprights



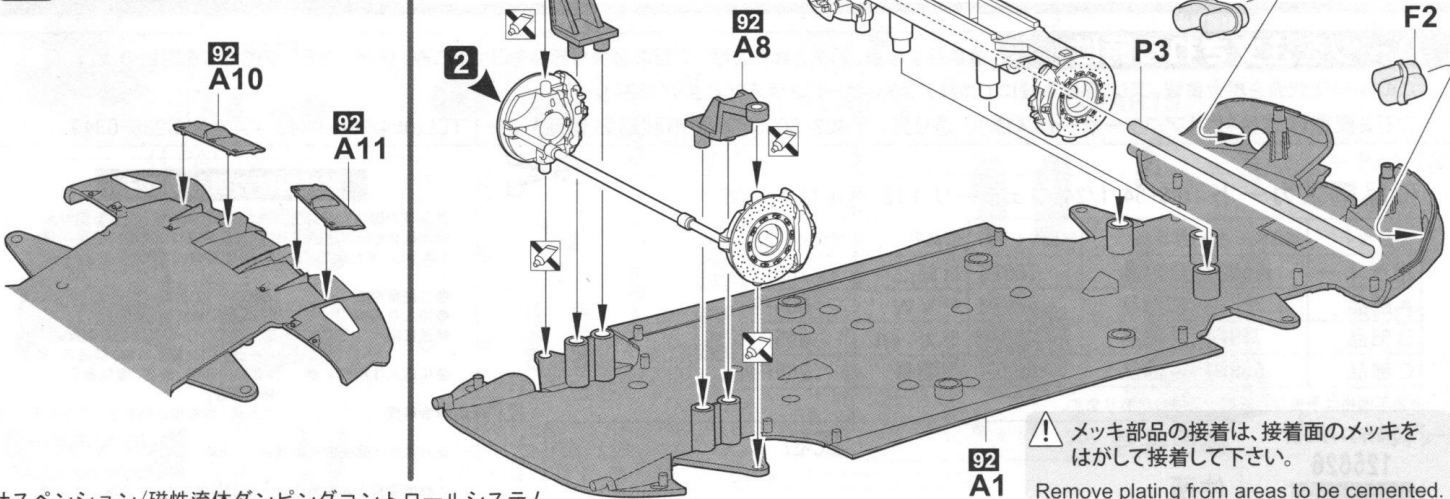
カーボン・セラミック・ブレーキ (CCM3)
CCM3 carbon ceramic disc brakes



2 リアアップライト Rear uprights



3 サスペンションの取り付け Attaching of suspension

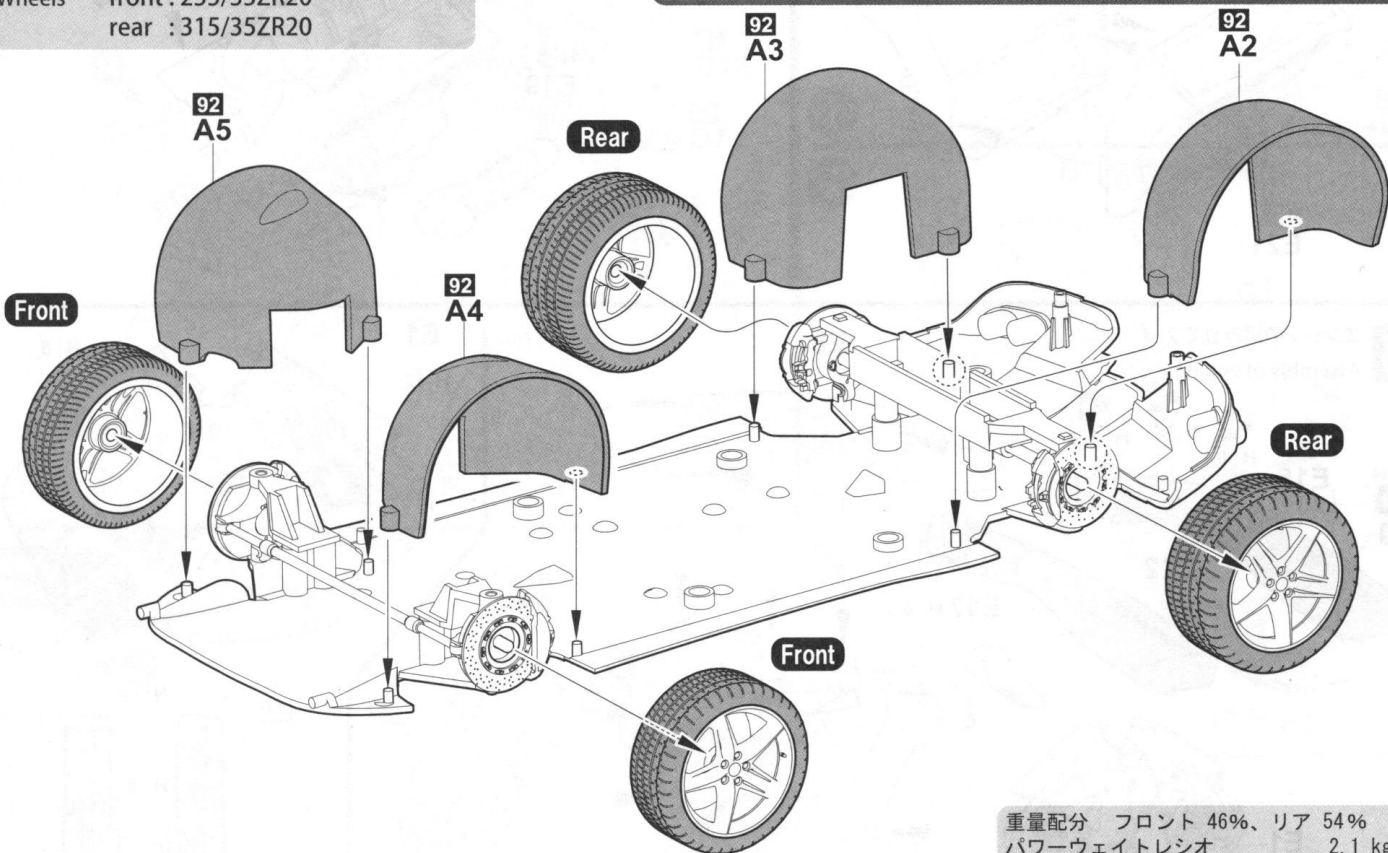
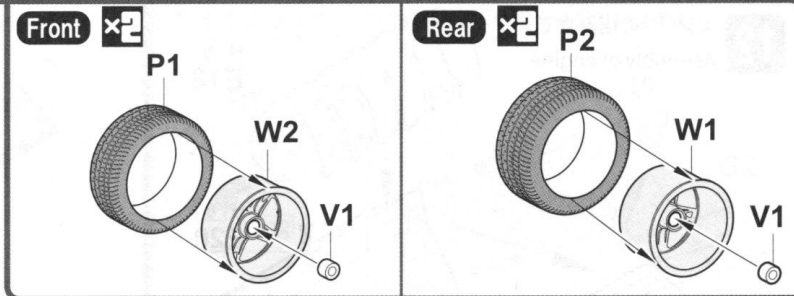


⚠ メッキ部品の接着は、接着面のメッキをはがして接着して下さい。

Remove plating from areas to be cemented.

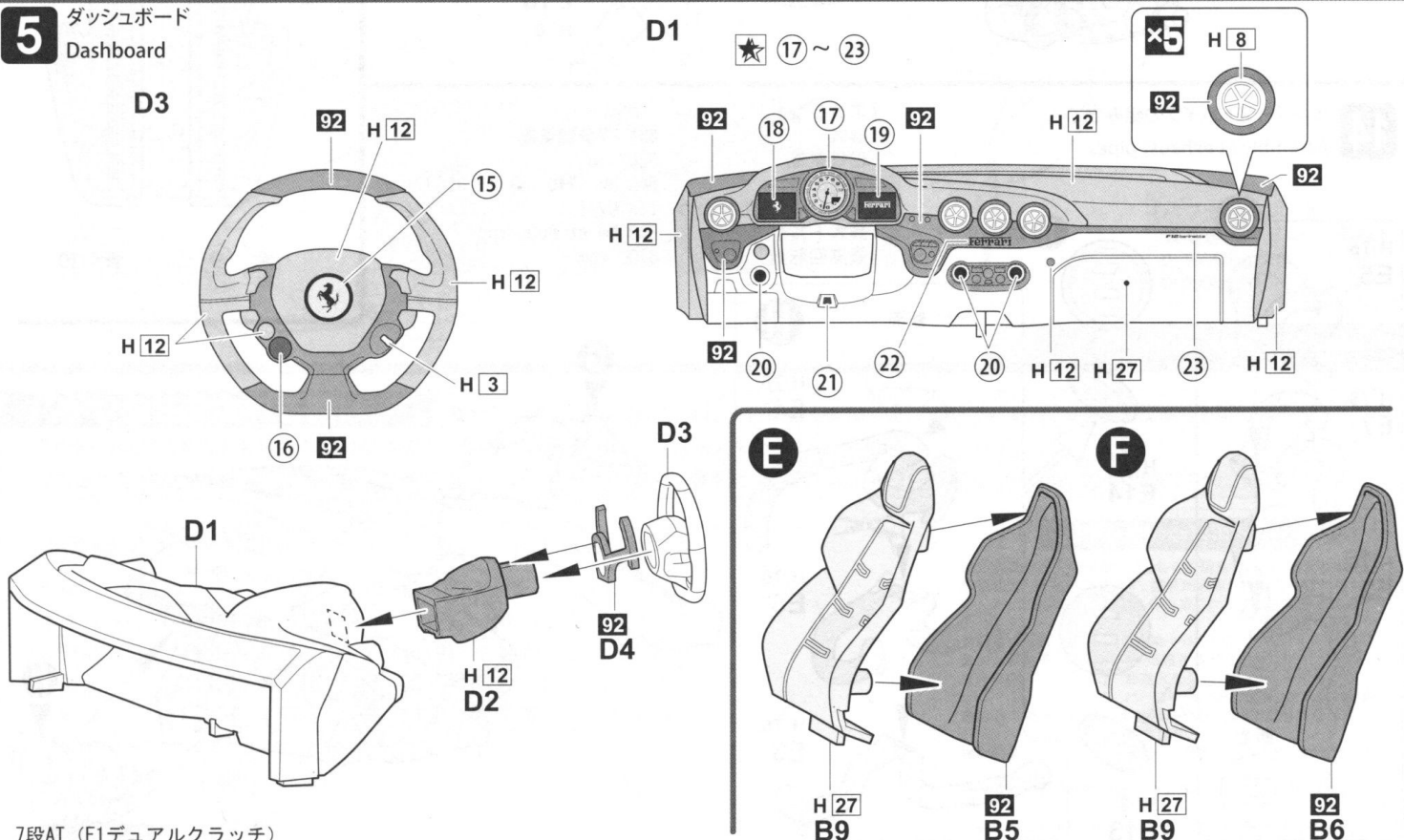
4 ホイールの取り付け
Attaching of wheels

タイヤ ミシュラン Pilot Super Sport
前: 255/35ZR 20 後: 315/35ZR 20
ホイール 前: 9.5J x 20 後: 11.5J x 20
Tyres Michelin Pilot Super Sport
Wheels front : 255/35ZR20
rear : 315/35ZR20



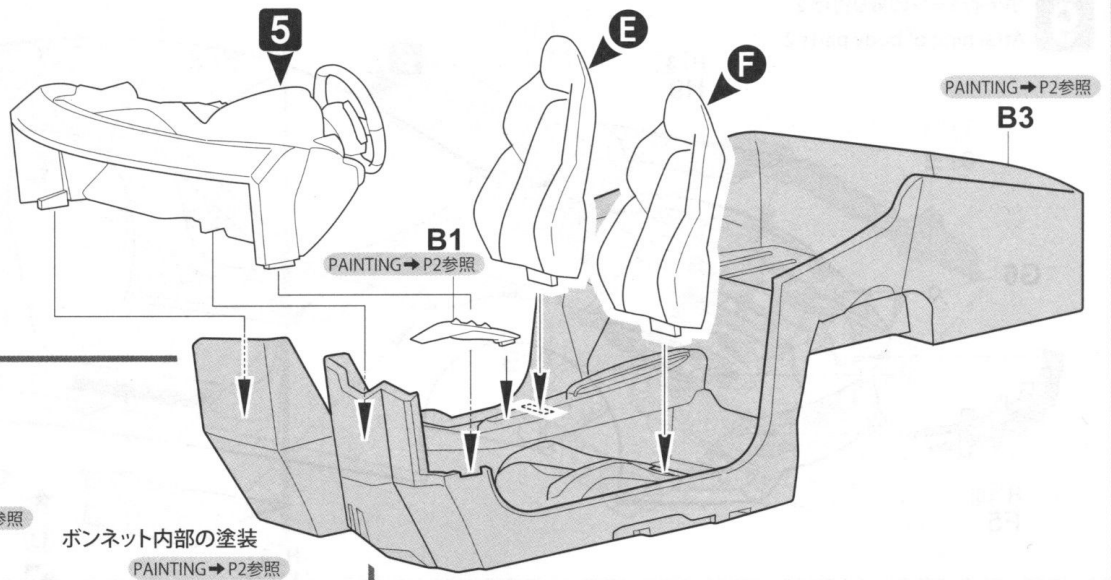
重量配分 フロント 46%、リア 54%
パワーウェイトレシオ 2.1 kg/CV

5 ダッシュボード
Dashboard

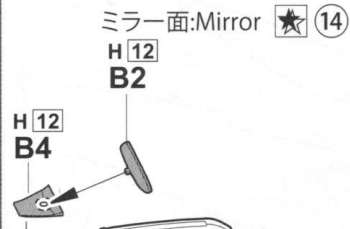
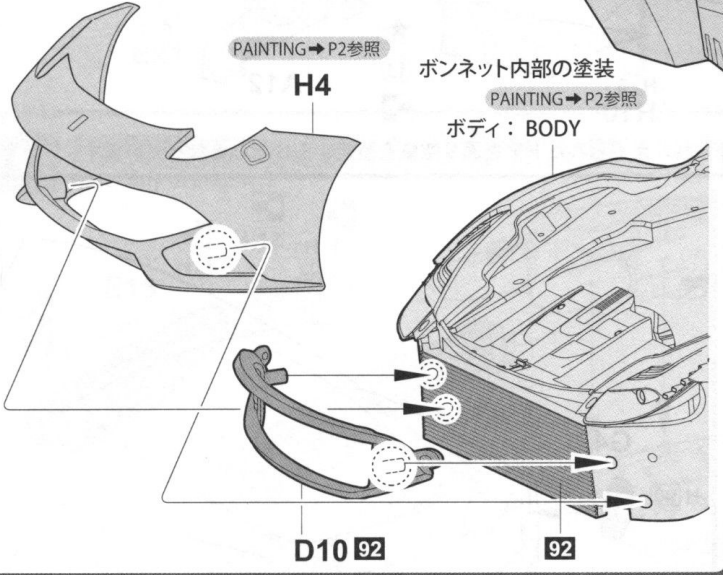


7段AT (F1デュアルクラッチ)

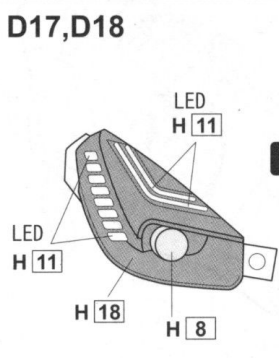
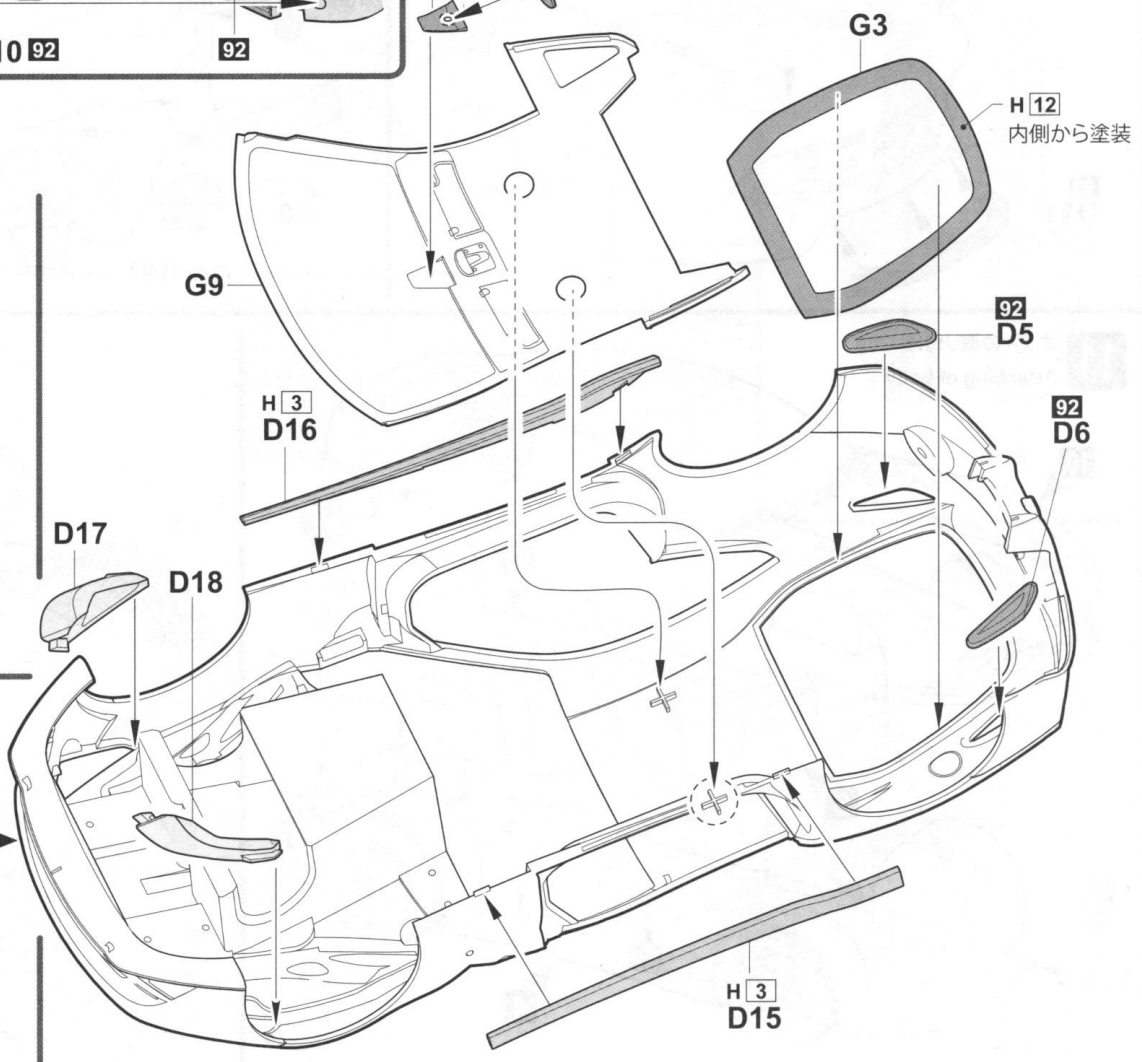
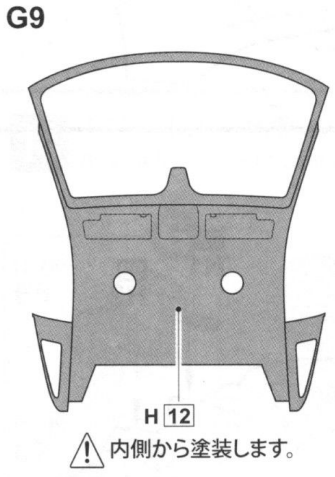
6 内装の取り付け
Attaching of interior parts



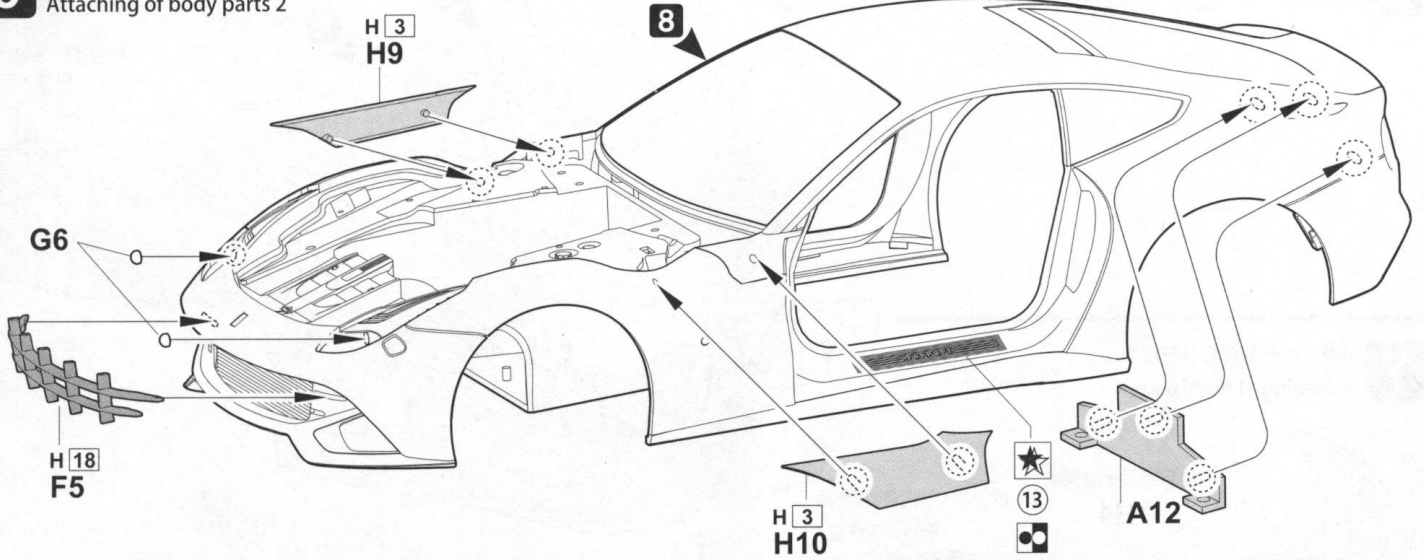
7 ボディパーツの取り付け 1
Attaching of body parts 1



8 ウィンドウガラスの取り付け
Attaching of windows

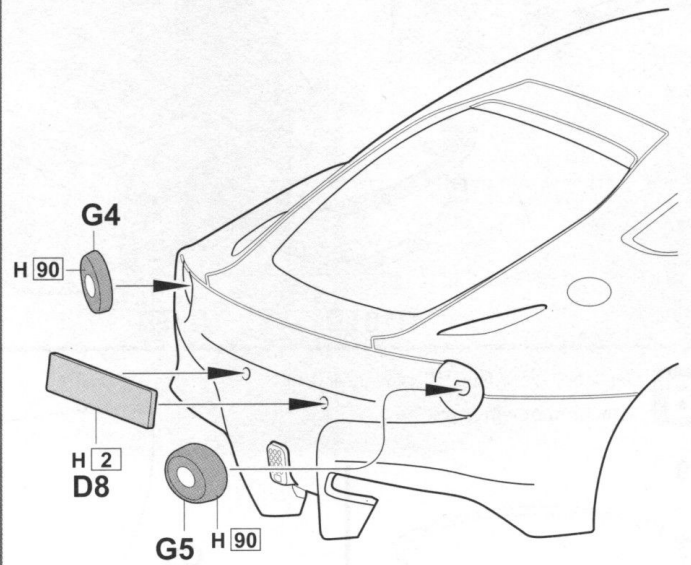
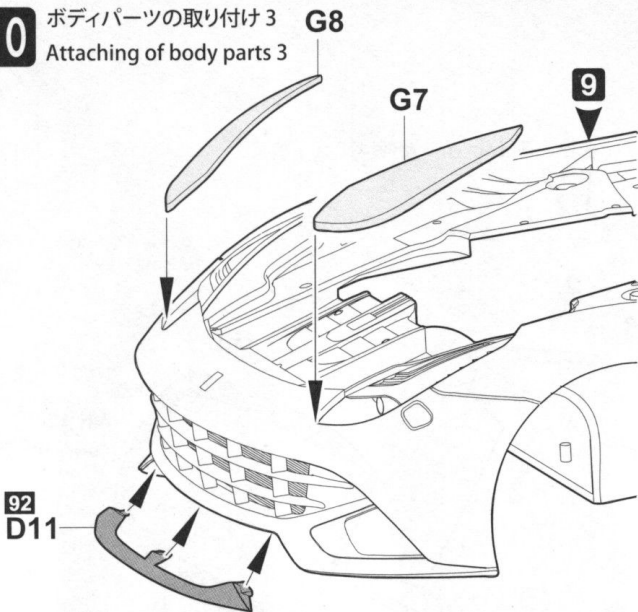


9 ボディパーツの取り付け 2
Attaching of body parts 2

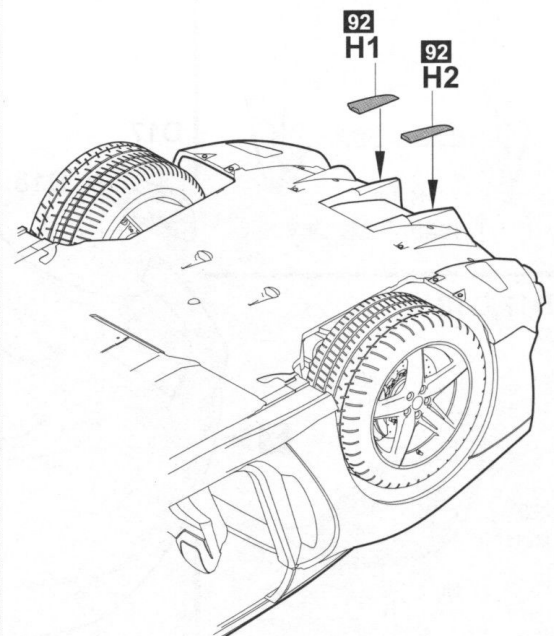
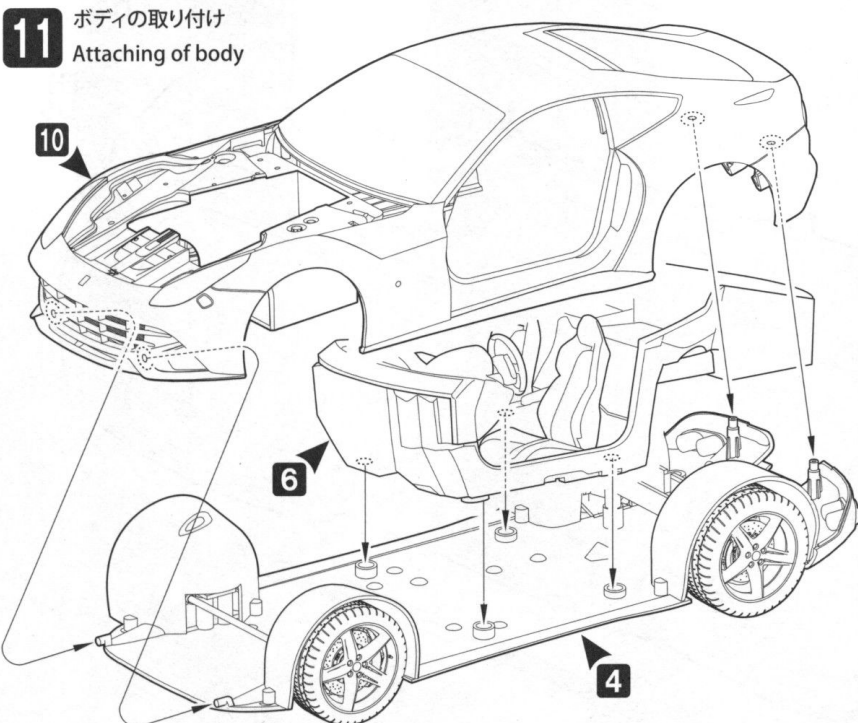


フロントタイヤとドアの間にはエアブリッジと呼ばれるダクトが設けられ、えぐられたドアを通り空気を整流する仕組みとなっています。

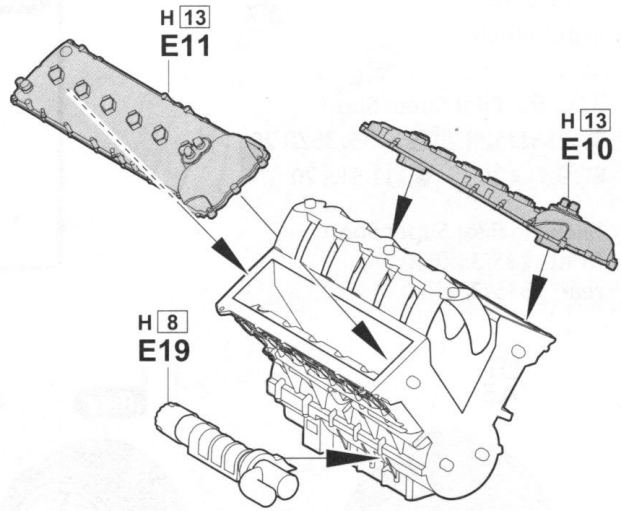
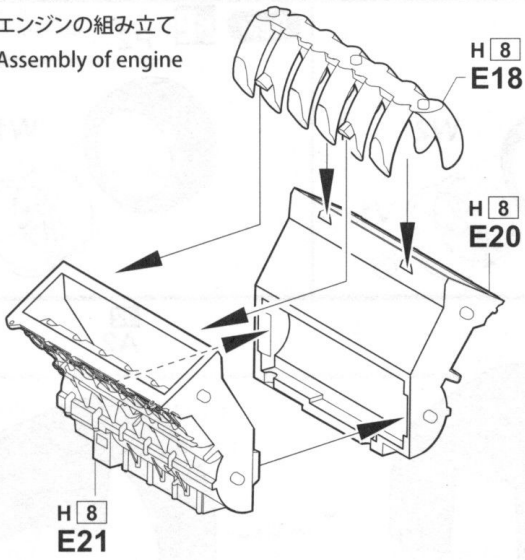
10 ボディパーツの取り付け 3
Attaching of body parts 3



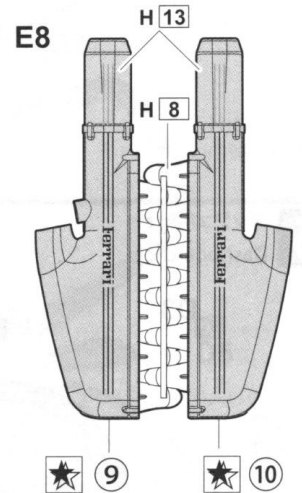
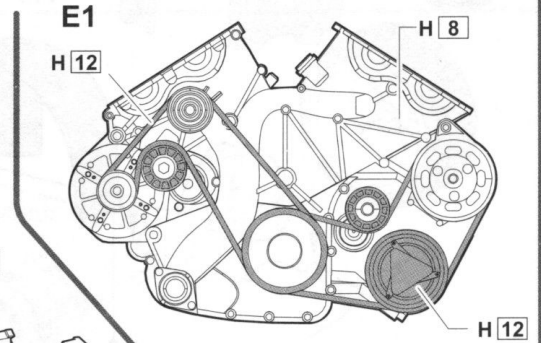
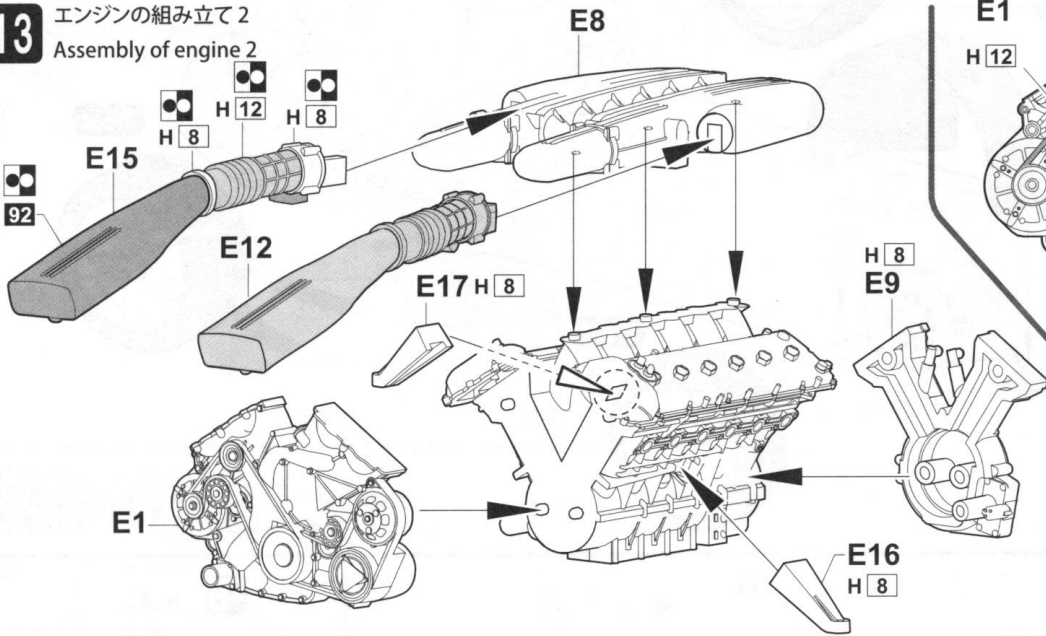
11 ボディの取り付け
Attaching of body



12 エンジンの組み立て
Assembly of engine



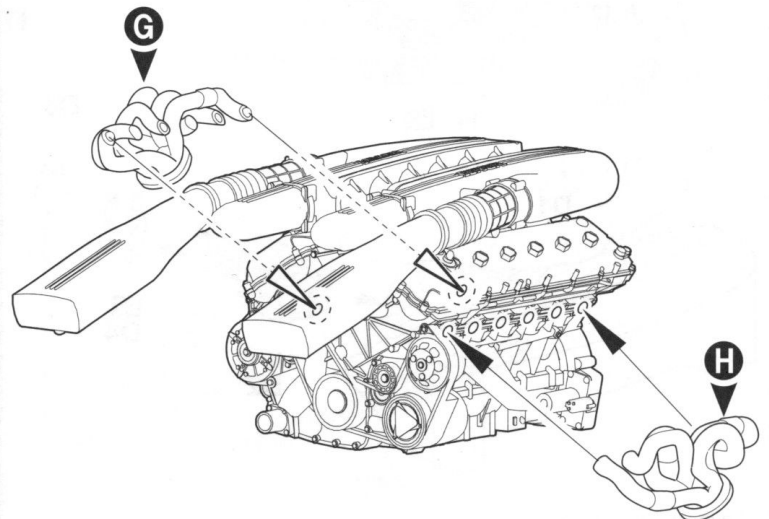
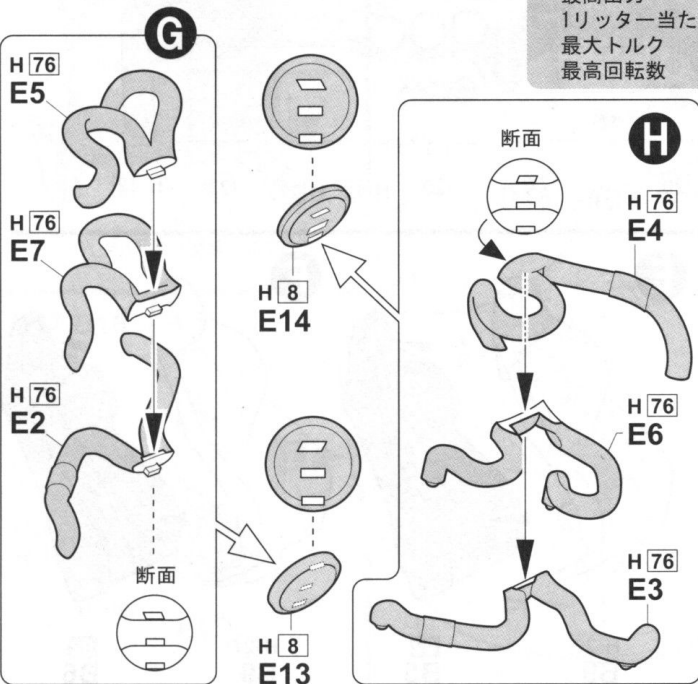
13 エンジンの組み立て 2
Assembly of engine 2



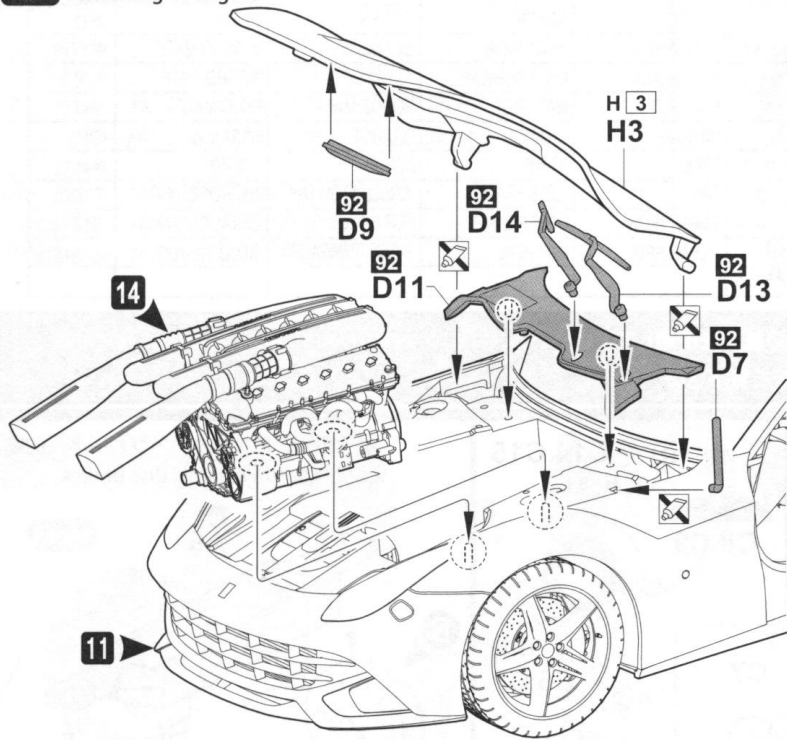
14 エキゾーストパイプの組み立て
Assembly of exhaust pipes

【エンジン】

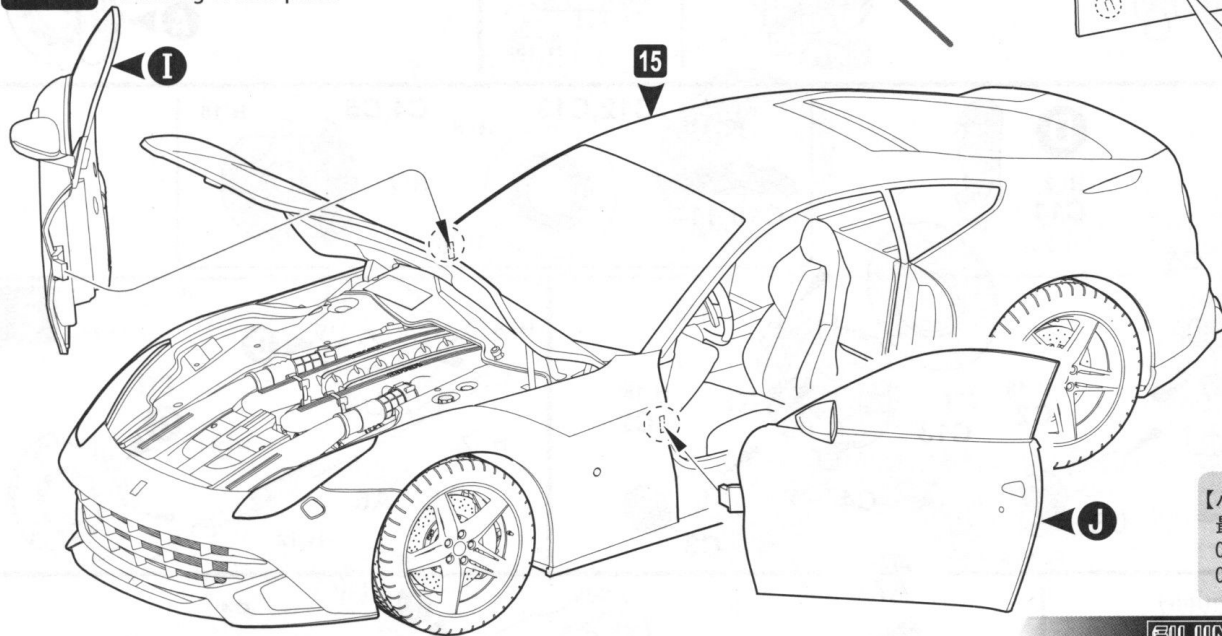
形式	65° V型12気筒
総排気量	6262 cc
最高出力	545 kW (740 CV) at 8250 rpm
1リッター当たり出力	118 CV/l
最大トルク	690 Nm at 6000 rpm
最高回転数	8700 rpm



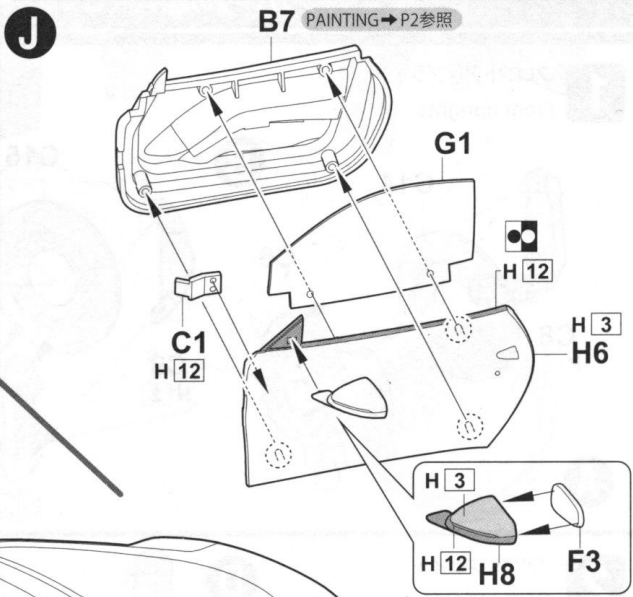
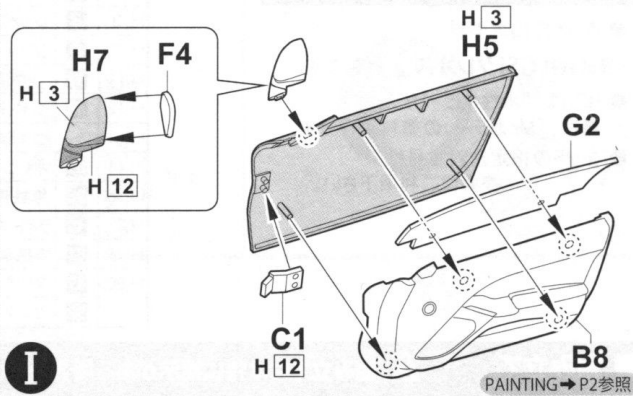
15 エンジンの取り付け
Attaching of engine



完成 ドアパネルの取り付け
Finish Attaching of door panel



⚠ C1 は、ドアオープン状態を選択の場合に取り付けます。



【パフォーマンス】
最高速度：340 km/h以上
0-100km/h加速：3.1秒
0-200km/h加速：8.5秒

FUJIMI www.fujimimokei.com

パーツを注文される時は

● 部品を破損、紛失された方は、下記の必要な部品を○でかこみ、住所、氏名、郵便番号を明記の上、

このカードと代金を現金書留、又は 郵便為替にて当社アフターサービス係までお送りください。

フジミ模型株式会社「アフターサービス係」 送り先 〒422-8033 静岡県駿河区登呂4-21-1 TEL(054)286-0346 FAX(054)286-0349

部品請求カード (RS-54 1/24 フェラーリ F12 ベルリネッタ)

部品名	部品代+送料	部品名	部品代+送料	部品名	部品代+送料
ボディー	660円	D 部品	765円	H 部品	765円
A 部品	765円	E 部品	765円	P VW	665円
B 部品	713円	F 部品	620円	デカール	395円
C 部品	568円	G 部品	660円	説明書	266円

※表示価格は予告なく変更する場合があります。

2012年11月印刷
125626



郵便番号 〒 _____ 氏名 _____
住所 _____



郵便振替の御利用方法

部品等の御注文の送金方法として定額為替、現金書留の他、郵便振替も御利用出来ます。郵便局窓口にて郵便振替用紙を入手し、下記事項を御記入の上窓口にて代金をお下さい。

- 口座番号欄 00860-1-121953
- 加入者名欄 フジミ模型株式会社
- 通信欄 御注文のシリーズ名シリーズNo.、
バーコードNo製品名称、部品名、数量
- 払込人住所氏名欄 御客様の住所、氏名、電話番号
郵便番号。
- 金額欄 部品代、消費税送料を含む代金総額

☆お届けは郵便振替の場合、1週間～10日間位かかります。

☆郵便振替を御利用の場合は部品請求カードの送付は必要ありません。



上級者向き：当製品の組み立てには、高度な加工が必要です。

1/24 フェラーリ F12 ベルリネッタ デラッグス専用エッチングパーツ
 1/24 Ferrari F12 BERLINETTA DX. Photo Etched Detail-up Parts
 KA-Models

フジミ模型株式会社 © 2012.11
 ※お問い合わせ商品コードNo.125664

フジミ 模型株式会社
 静岡県駿河区登呂4-21-1 〒422-8033
 FUJIMI MOKEI CO.,LTD.
 4-21-1,TORO,SURUGAKU,SHIZUOKACITY,JAPAN



A1 プラパーツNo.
01 エッチングパーツNo.
(01) 反対側にも使用する場合のNo

●エッチング部品の組み立てについて
 ・部品の切り離しは硬質のゴムマットなどの上で行なってください。
 柔らかい物の上で切り離すと部品が変形する場合があります。
 ・部品を接着する前に下図を参考にして位置を確認してください。

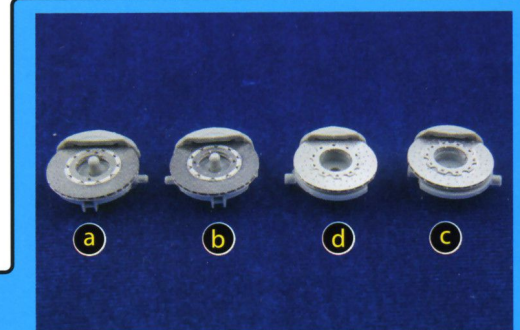
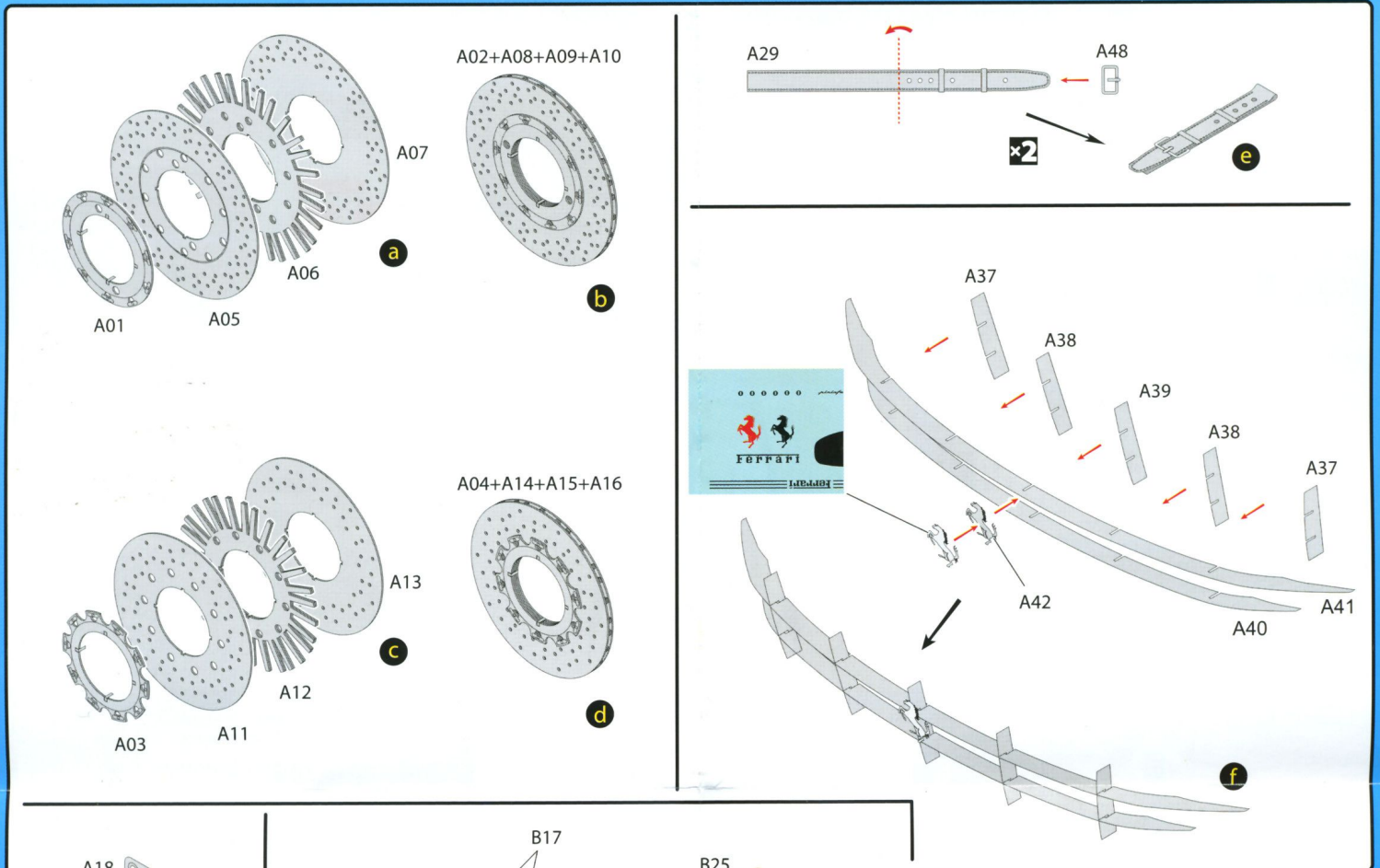
●エッチング部品の接着について
 ・部品の接着には、合成ゴム系・溶剤形接着剤、またはエポキシ樹脂系や、瞬間接着剤などの化学反応形接着剤を使用してください。

反 反対側にもあります。
 Repeat for opposite side.
 Wiederholung für gegenüberliegende Seite.
 Répétition de la page précédente.
 También en el lado opuesto.
 另一邊照樣制作。

×2 2組つくります。
 Make 2sets.
 2 Sätze erstellen.
 Realizar dos juegos.
 Ensemble dos jeux.
 同種の製作2套。

ど どちらかを選びます。
 Optional parts.
 Teils nach Wahl.
 Pièces au choix.
 Selección uno.
 可以選擇使用。

切 切り取ります
 Remove.
 Beschneiden.
 Découper.
 Corte.
 切去



※Bパーツの4, 5番部品は使用しません。

