



SUKHOI Su-27 FLANKER

スホーイ Su-27 フランカーは、1986年から配備が開始されたソ連の防空戦闘機です。Su-27の存在が明らかになったのは、1985年にソ連のテレビで原型1号機が放映されたのが初めてです。そして1988年のファーンボロ航空ショーにミグ29が出場したのに続き、1989年6月のパリ航空ショーで初めてSu-27が西側に姿を見せ、デモ飛行でその素晴らしい運動性を披露しました。その中でも特にスホーイ設計局パイロットのビクトル・プガチョフが見せたプガチョフズ・コブラと呼ばれる飛行が話題となりました。その飛行はまず水平姿勢で進入し、急激に機首を上げ、垂直

よりも後ろにそり返った姿勢になり、また急激に機首を元に戻して飛行を続けるというものでした。フランカーという名称はNATOコードネームで、ソ連では愛称としてZhuravlik(ジュラーヴリク:つる)と呼ばれており、単座型の他に複座型のSu-27UBがあります。
 <データ> 乗員:1名 全幅:14.7m 全長:21.9m 全高:5.94m 最大離陸重量:30,000kg
 エンジン:リュウリカAL-31F×2 推力:12,500kg×2 最大速度:マッハ2.35
 固定武装:30mm機関砲×1 初飛行:1977年5月20日

SUKHOI Su-27 FLANKER is one of Soviet defence air fighters and started its service in 1986. Existence of Su-27 was initially publicized in 1985 when its prototype No.1 was aired on television in Soviet. Following the debut of Mig 29 at Farnborough Air Show in 1988, Su-27 was initially disclosed to the Western side at Paris International air Show in June, 1989, and displayed a splendid maneuver capacity during its demonstration flight. Among many other advanced flight techniques. The most outstanding one was Pugatshev's Cobra, which was demonstrated by Victor Pugashev, a pilot of Sukhoi design bureau. The fighter approaches in level posture, raises its nose suddenly, takes a posture which is nearly falling back than the

perpendicular position and then reverts its nose to the original position to continue the flight. Franker is code name given by NATO and it is called Zhuravlik(crane) in soviet. In addition to the single seat model, there is Su-27UB, which is a double seat model.

< Data > Crew : 1 Wing span : 14.7m Length:21.9m Height : 5.94m
 Max.take-off weight : 30,000kg Powerplant : Ljulka AL-31F×2 Thrust : 12,500kg×2
 Max. speed:Mach 2.35 Fixed arms : 30mm machinegun×1 First flight : May 20, 1977.

Bei der SUKHOI Su-27 FLANKER handelt es sich um ein Jagdflugzeug der Sowjetunion, das 1986 seinen Dienst aufnahm. Die Existenz der Su-27 kam erstmals 1985 ans Licht, als der Prototyp Nr. 1 im sowjetischen Fernsehen vorgestellt wurde. Nach dem Debüt der Mig-29 auf der Farnborough Air Show 1988 wurde die Su-27 westlichen Augen zum ersten Mal im Juni 1989 auf der Pariser International Air Show vorgeführt, wo sie ihre Manövrierfähigkeit durch eine atemberaubende Demonstration bewies. Zu den beliebtesten Flugtechniken gehörte auch die Pugatschow-Kobra, eine Demonstration des Piloten Viktor Pugatschow vom Sukhoi-Konstruktionssteam. Der Jäger fliegt horizontal heran, zieht dann plötzlich die Nase senkrecht

hoch, bis er nahezu in die Rückenlage zu kippen droht und drückt dann die Nase wieder nach unten, um horizontal weiterzufliegen. Franker ist der Codename der NATO, im Russischen heißt das Modell Dschurawlik (Kranich). Neben der einsitzigen Version gibt es auch einen Doppelsitzer, die Su-27UB.
 < Daten > Besatzung: 1 Spannweite: 14,7m Länge: 21,9m Höhe: 5,94m
 Maximales Startgewicht: 30.000kg Maschinen: Ljulka AL-31F×2
 Motoren Leistung: 12.500kg×2 Höchstgeschwindigkeit: 2,35Mach
 Feste Bewaffnung: 30mm Maschinengewehr×1 Erstflug: 20.Mai 1977

Le SUKHOI Su-27 FLANKER est l'un des avions de combat de la défense aérienne soviétique, mis en service en 1986. L'existence du Su-27 a été rendue publique en 1985 lorsque son premier prototype fut présenté à la télévision en URSS. Après la présentation du Mig 29 au Salon aéronautique de Farnborough en 1988, le Su-27 fut montré au monde occidental au Salon aéronautique de Paris en juin 1989 et fit preuve alors d'une superbe capacité de manoeuvre pendant son vol de démonstration. Parmi les nombreuses techniques de vol ultraperfectionnées, la plus extraordinaire est le Cobra de Pugatshev, du nom du pilote du bureau d'étude de Sukhoi, Victor Pugatshev. L'avion approche en position

horizontale, élève brusquement son nez, prend une posture dans laquelle il semble prêt de tomber à la verticale et remet son nez à la position initiale pour continuer son vol. Le nom de code donné à cette technique par l'OTAN est Franker, appelée Zhuravlik(grue) en russe. En plus du modèle à un siège, il existe un modèle à deux places nommé Su-27UB.

< Données Techniques > Equipe: 1 Envergure: 14,7m Longueur: 21,9m Hauteur: 5,94m
 Poids max. au décollage: 30.000kg Moteur: Ljulka AL-31F×2 Poussée:12.500kg×2
 Vitesse max.: Mach2,35 Armement fixe:Mitraillette 30mm×1 Vol inaugural: 20 mai 1977

Il SUKHOI Su-27 FLANKER è uno dei caccia da difesa sovietici ed è entrato in servizio nel 1986. L'esistenza del Su-27 fu resa pubblica per la prima volta nel 1985 quando il suo prototipo numero 1 fu presentato in televisione nell'Unione Sovietica. Dopo il debutto del Mig 29 all'Air Show di Farnborough nel 1988, il Su-27 fu presentato in Occidente al Paris International Air Show nel giugno del 1989, e durante il suo volo di dimostrazione l'aereo diede prova di una splendida capacità di manovra. Tra le molte altre avanzate tecniche di volo, la più notevole fu il cobra di pugatshev, effettuata da Victor Pugatshev, un pilota del dipartimento progettazione del Sukhoi. Il caccia si avvicina in posizione orizzontale, alza la parte

anteriore improvvisamente, assume una posizione vicina al ripiego in confronto alla posizione verticale e quindi riporta la parte anteriore alla sua posizione originale per continuare il volo. Flanker è il nome in codice dato dalla NATO, mentre in russo il velivolo è chiamato Zhuravlik (grn). Oltre al modello a posto unico, c'è anche il modello Su-27UB, a due posti.

< Caratteristiche > Equipaggio: 1 Apertura alare:14,7m Lunghezza: 21,9m Altezza: 5,94m
 Peso massimo al decollo: 30.000kg Apparato motore: Bjulka AL-31F× 2
 Spinta:12.500kg×2 Velocità massima: Mach 2,35 Armamento fisso: 1 mitragliatrice da 30mm
 Volo inaugurale: 20 maggio 1977.

El SUKHOI Su-27 FLANKER es un caza soviético que empezó a servir en 1986. La existencia del Su-27 se desveló inicialmente en 1985, cuando el prototipo nº 1 apareció en la televisión soviética. Tras la presentación del Mig 29 en la Exposición Aérea de Farnborough, en 1988, el Su-27 fue presentado al mundo occidental en la Feria Aérea Internacional de París, en junio de 1989. Durante su vuelo de demostración demostró una espléndida capacidad de maniobra. De entre sus muchas y avanzadas técnicas de vuelo, la más extraordinaria de todas ellas fue la llamada Cobra de Pugatshev, que fue demostrada por Victor Pugatshev, un piloto de la oficina de diseños de Sukhoi. Esta técnica consiste en volar nivelado, elevar repentinamente

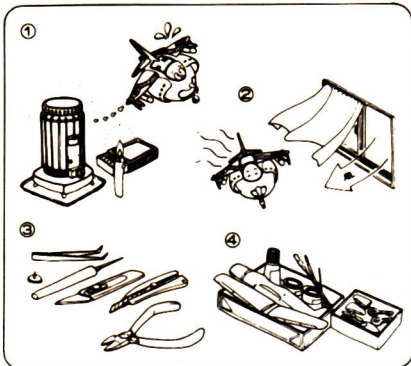
la parte delantera del avión, poner el aparato casi en posición vertical y luego volver a la posición inicial para seguir luchando. Flanker es el nombre que le ha dado la OTAN. En la Unión Soviética le llaman Zhuravlik (grulla). Existe el modelo de un solo asiento y el de dos asientos, el Su-27UB.

< Especificaciones > Tripulación: 1 Envergadura:14,7m Longitud:21,9m Altura:5,94m
 Peso máximo para el despegar:30.000kg Sistema propulsor:2motores
 Ljulka AL-31F Empuje:2×12.500 Velocidad máxima: 2,35 mach
 Armamento fijo:1 ametralladora de 30mm Primer vuelo: 20 de mayo de 1977.

SHKHOI Su-27 FLANKER是，從1986年開始配備的蘇俄防空戰鬥機。Su-27的存在初次被知曉是在1985年蘇俄電視放映出原型1號機的時候。繼1988年在Farnborough航空展示會上米格29出現之後，1989年6月舉行的巴黎航空展示會時，第1次Su-27展示給西方觀賞，在表演飛行時，表現了其驚人的運動性。尤其是Sukhoi設計局飛行員Viktor Pugachev所表現的Pugatschews Cobra式飛行更是成為話題。其飛行是先以水平姿勢進入，然後突然機首轉向垂直更後方的上方飛行，然後再激轉回

復原來方向繼續飛行。富蘭卡這名稱是NATO的電碼名稱，在蘇俄的綽名叫作Zhuravlik(鶴子)，除了單座型之外還有Su-27UB型。
 <諸元>

乘員: 1人、全寬: 14.7公尺、全長: 21.9公尺、全高: 5.94公尺、最大起飛重量: 30,000公斤、引擎: Ljulka AL-31F× 2、推力: 12,500公斤× 2、最大速度: 音速2.35、固定武裝: 30公厘機關砲× 1、初飛行: 1977年5月20日。



■Please keep to the following rules

1. Never use glue or paint near fire.
2. Open window for fresh air when glue or paint is in use. Be sure to close csp tightly on glue and paint after use and keep them hidden from sun light, and away from reach of small children. Glue and most paints contain volatile solvent which is harmful to health if inhaled too much. Do not inhale solvent intentionally.
3. Use a modelling scissors to take the parts off from the runner and trim any excess plastics with a cutter or a file.
4. Keep all materials and tools neatly.

■Bitte beachten Sie die folgenden Regeln

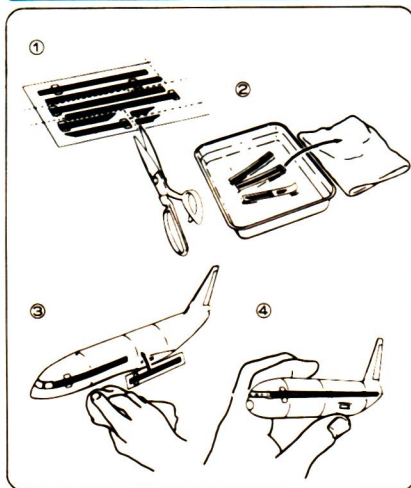
1. Klebstoff und Farben niemals in der Nähe einer Flamme verwenden.
2. Beim Arbeiten mit Klebstoff oder Farbe Fenster öffnen um die Zufuhr von Frischluft zu gewährleisten. Nach Gebrauch Klebstoff und Farbe fest verschließen. Außerhalb der Reichweite von Kindern lagern und nicht der Sonne aussetzen. Klebstoff und die meisten Farben enthalten flüchtige Lösungsmittel, die der Gesundheit schaden, wenn sie zu stark inhaled werden. Niemals Lösungsmittel absichtlich inhalieren.
3. Verwenden Sie eine Modellbauschere oder einen Plastik-Zwicker um die Plastikteile von den Anstritzungen zu trennen. Sauberm Sie die Teile von Grat mit einem Cutter oder Feile
4. Alle Materialien und Werkzeuge ordentlich und übersichtlich bereithalten.

■Suivre attentivement les règles suivantes

1. Ne jamais utiliser colle ni peinture auprès d'une flamme.
2. Ouvrir la fenêtre pendant l'utilisation de colle et de peinture. Bien refermer les pots de colle et de peinture apres emploi et les mettre a l'abri du soleil et hors de portee des enfants. Ne pas respirer colle ou peinture intentionnellement.
3. Utiliser des ciseaux de modeliste pour découper les pièces des grappes et retirer tout excès de plastique a l'aide d'un cutter ou d'une lime.
4. Ranger tous les matériaux et outils avec soin.

■楽しい工作のための4つのポイント

1. 火の近くでは接着剤や塗料を使用しない。
2. 接着剤や塗料を使うときは窓を開ける。残った接着剤や塗料はふたをして、幼児の手の届かない日かげに保存する。接着剤や塗料は有機溶剤を含んでいるため、吸うと有害でくせになり健康を害することがあるので注意して吸ってはいけません。
3. ナイフや工具を正しく使う。部品をランナーから切りはずす時は模型用ササミを使用し、余分な部分はカッター、ヤスリ等で仕上げます。
4. 組立中でも整理整頓としましょう。



■Correct Method for Applying Decals

1. Clean model surface with wet cloth.
2. Cut each design out of decal sheet and dip them in warm water for 20 seconds.
3. Check with finger tip if design is loose on base paper. If so, place it on proper position on model and slide off base paper leaving design on model.
4. Move design to exact position with wet finger tip, and push out excess water and air bubbles under decal with soft cotton cloth.
5. When decals get dry, wipe off with wet cloth excess glue left around decals.

■Das korrekte Aufbringen der Abziehbilder

1. Oberfläche des Modells mit feuchtem Tuch reinigen
2. Jedes Motiv einzeln aus dem Bogen herausschneiden und 20 Sekunden in warmes Wasser tauchen
3. Mit dem Finger prüfen, ob sich das Motiv vom Trägerpapier gelöst hat. Wenn ja, so schieben Sie es vom Papier weg an seine genaue Position auf dem Modell.
4. Korrigieren Sie die exakte Lage mit nasser Fingerspitze und drücken Sie Wasserblasen unter dem Abziehbild mit einem weichen Baumwolltuch weg
5. Entfernen Sie beim Antrocknen der Abziehbilder die Klebemitterander mit einem feuchten Tuch.

■Comment appliquer les décalcomanies correctement

1. Nettoyer la surface du modèle avec un chiffon humide.
2. Découper chaque décalcomanie de sa planche et la plonger dans l'eau tiède pendant vingt secondes.
3. Vérifier avec le bout du doigt si le dessin se détache de son papier-support. Si oui, le positionner à l'endroit choisi sur le modèle et retirer doucement le papier-support.
4. Positionner la décalcomanie correctement avec un doigt humide et éponger tout restant d'eau et toutes bulles d'air sous la décalcomanie avec un chiffon doux.
5. Lorsque les décalcomanies ont séché, retirer avec un chiffon humide tout excès de colle autour de la décalcomanie.

■デカールのじょうずな貼り方

1. デカールを貼るところのほりや汚れを、ぬらした布できれいになさってください。
2. 貼りたいデカールを台紙ごとササミで切りとり、1枚つづ水またはぬるま湯に台紙を下にして20秒くらい浮かべます。
3. 水から出したらタオルの上におき、指先でデカールが動くか確かめた後、貼るところにおいて静かに台紙をずらします。
4. 指先に少し水を付けて正確な位置にデカールを動かした後、ゆるやかに、よく水を吸う布でデカールを押しさえて内側の水分や気泡を押し出します。
5. デカールが完全に乾いたら少し水をつけた布で、デカールのまわりのノリをふきとります。

■Sequire le seguenti regole

1. Non usare mai colla o vernice vicino a fonti di calore.
2. Quando si usa colla o vernice lasciare aperte le finestre in modo che circoli aria fresca. Assicurarsi che il coperchio della colla e della vernice sia ben chiuso dopo l'uso, tenerli lontani dalla luce solare e dalla portata dei bambini. La colla e molte vernici contengono solventi volatili che sono dannosi per la salute se aspirati troppo a lungo. Non aspirare intenzionalmente il solvente.
3. Usare cesoie per modellisti per staccare le parti dalla intelaiatura e ripulire ogni eccesso di plastica con una lama o una limetta.
4. Mantenere tutti i materiali e atrezzi in perfetto ordine.

■Por favor, mantener las siguientes reglas

1. Nunca usar pegamento o pintura cerca del fuego.
2. Abrir ventanas al aire fresco cuando esten usando pegamento o pintura. Estar seguros de cerrar el tapon fuertemente en pegamentos y pinturas después de usarlos y mantenerlos fuera del alcance de la luz solar y fuera del alcance de los niños. El pegamento y muchas pinturas contienen disolventes volátiles que hacen daño a la salud si se inhalan demasiado. No inhalar disolventes intencionadamente.
3. Usar tijeras de modelista para soltar las partes fuera del plástico y arreglar cualquier exceso de plástico con un cortador o cuchilla.

■請参照以下守则

1. 切不可在近火的地方使用模型膠水或漆油。
2. 使用模型膠水或漆油時，應打開窗戶以確保新鮮空氣流通。模型膠水及漆油在使用後，應確保蓋地旋緊，放置在陰涼處避免受陽光直射，並避免給幼童接觸到。模型膠水及大部份漆油都含有揮發性物質，吸入過量會對健康造成不良影響，更不可有意吸此揮發性物質。
3. 使用模型製作剪對模型零件從膠水上剪下，再用模型刀或小鉸剪去或多餘的塑膠水口。
4. 保持工具及各種物料整潔。

■Modo esatto per applicare le decalcomanie

1. Pulire la superficie del modello con un panno umido.
2. Ritagliare ciascun disegno dal foglio decalcomanie e immergerli in acqua calda per 20 secondi.
3. Controllare col polpastrello se il disegno è allentato sulla base di carta. In tal caso, applicarlo nella esatta posizione sul modello facendolo scivolare dalla base di carta.
4. Spostare il disegno nella esatta posizione mediante il polpastrello umido, quindi togliere l'acqua in eccesso e le bolle d'aria sotto la decalcomanie mediante un panno soffice di cotone.
5. Quando le decalcomanie sono asciutte, togliere con un panno umido l'eccesso di colla intorno alla decalcomania stessa.

■Metodo correcto para aplicar las calcomanias

1. Limpiar el modelo con un paño humedo.
2. Recortar cada diseño de la calcomania y meterlos en agua fria por 20 segundos.
3. Mirar con las puntas de los dedos si las calcomanias han dejado suelto el papel base. Si lo han hecho, colocarlas en correcta posición en el modelo y deslizar el papel base fuera, dejando la pegatina en el modelo.
4. Mover la pegatina a la posición exacta con los dedos mojados y empujar fuera los excesos de agua y burbujas de aire debajo de la calcomania con una suave prenda de algodón.
5. Cuando las calcomanias se sequen, limpiar con un trapo humedo cualquier exceso de pegamento que quede sobre las calcomanias.

■貼上水印標貼的正確方法

1. 用濕布抹乾淨模型表面。
2. 按照各標貼的形狀從標貼紙上切出，浸到溫水之中約20秒。
3. 用指尖試行觸摸以確定標貼是否已脫離底紙，如果事實，則把標貼從底紙放於模型表面的適當位置上，小心地將底紙移去，把標貼留在模型表面。
4. 以濕水的指尖把標貼到正確的位置上，再用柔軟的綿質布料把標貼輕壓，以擠出標貼底下的氣泡和水分。
5. 標貼乾燥後，用濕布拭去標貼及其附近的膠水，以免去可能殘留在標貼附近的多餘膠水，確保效果完美。

H1	1	ホワイト	WHITE	WEISS	BLANC	BIANCO	BLANCO	白色
H2	2	ブラック	BLACK	SCHWARZ	NOIR	NERO	NEGRO	黒色
H3	3	レッド	RED	ROT	ROUGE	ROSSO	ROJO	紅色
H8	8	シルバー	SILVER	SILBER	ARGENT	ARGENTO	PLATA	銀色
H12	33	つや消しブラック	FLAT BLACK	MATTSCHWARZ	NOIR MAT	NERO OPACO	NEGRO MATE	啞黒色
H15	55	インディブルー	BRIGHT BLUE	HELLBLAU	BLEU VIF	BLU VIVO	AZUL VIVO	光藍色
H18	28	黒鉄色	STEEL	STAHL	ACIER	ACCIAIO	ACERO	黒鐵色
H32	40	フィールドグレー(1)	FIELD GRAY(1)	FELD GRAU(1)	GRIS DES TROUPES ALLEMANDES(1)	GRIGIO CAMPO(1)	GRIS COMPANIA(1)	田灰色(1)
H57	73	エアクラフトグレー	AIRCRAFT GRAY	FLUGZEUGGRAU	GRIS AVION	GRIGIO AVIAZIONE	GRIS AVION	飛機灰色
H58	27	機体内部色	INTERIOR GREEN	INNENGRÜN	VERT INTERIEUR	VERDE INTERMEDIO	VERDE INTERIOR	機内綠色
H67	20	RLM ライトブルー-65	RLM LIGHT BLUE 65	RLM HELLBLAU 65	RLM BLEU CLAIR 65	BLU CHIARO RLM 65	AZUL PALIDO RLM 65	RLM 淺藍色 65
H77		タイヤブラック	TIRE BLACK	REIFENSCHWARZ	NOIR DE PNEU	NERO PNEUMATICO	NEGRO NEUMATICO	輪胎黑色
H81	55	カーキ	KHAKI	KHAKI	KHAKI	KAKI	KAKI	褲襠色
H90	47	クリアレッド	CLEAR RED	ROT, REIN	ROUGE CLAIR	ROSSO CHIARO	ROJO CLARO	透明紅色
H93	50	クリアブルー	CLEAR BLUE	BLAU, REIN	BLEU CLAIR	BLU CHIARO	AZUL CLARO	透明藍色
H302	302	グリーン FS34092	DARK GREEN	DUNKEL GRÜN	VERT FONCÉ	VERDE SCURO	VERDE OSCURO	深綠色

塗料指定のH[]はグンゼ産業・水性ホビーカラー、[]はMr.カラーの番号です。このキットには接着剤は入っていませんので別にお求めください。

H[] in painting indication is the number of Gunze Sangyo Aqueous Hobby Color, while [] is that of Mr. Color. Glue is not included in this kit.

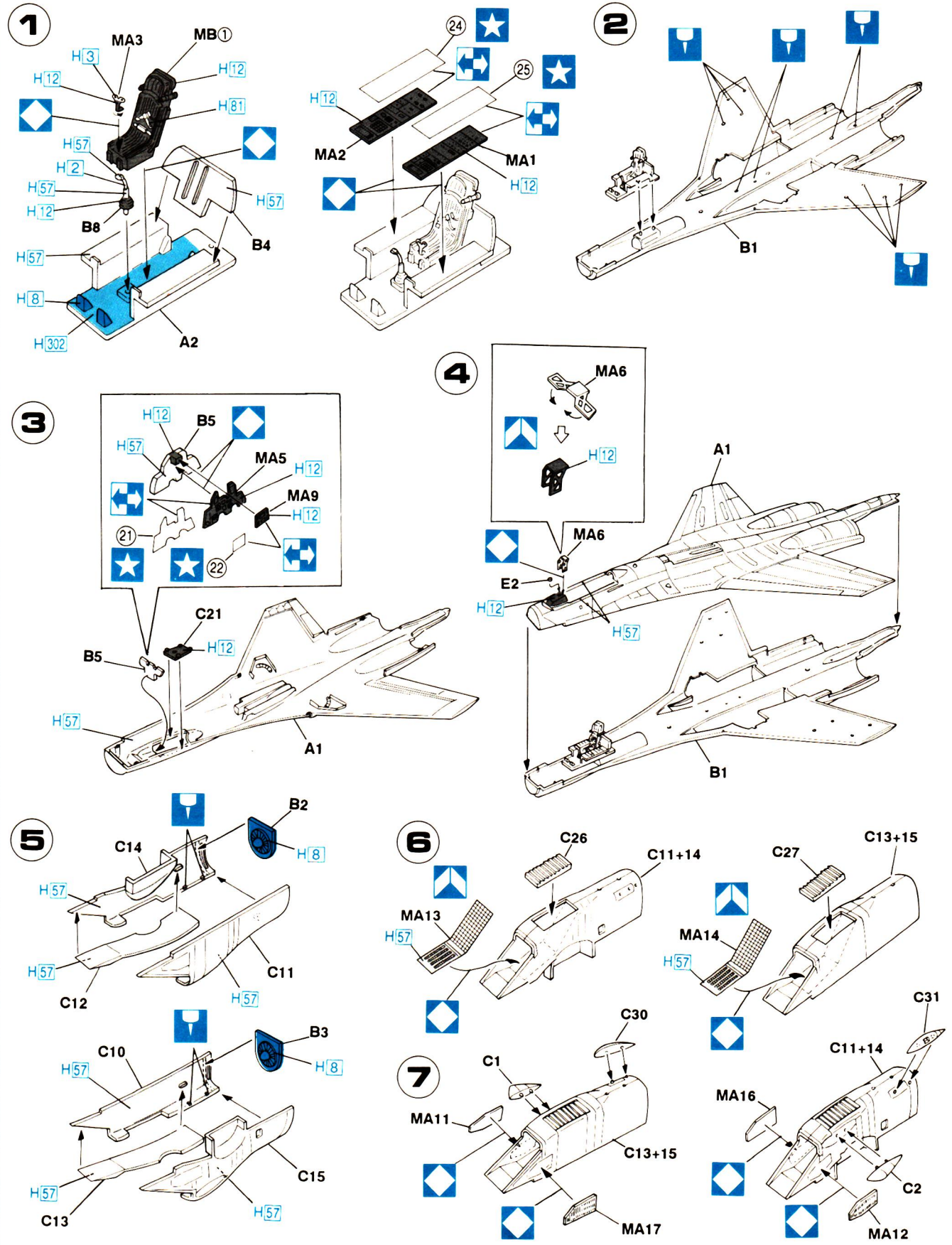
H[] bei Bemalungshinweisen ist die Nummer der Aqueous-Hobby-Color von Gunze Sangyo, während [] den Ton der Farberie Mr. Color anzeigt. Im Bausatz ist kein Klebstoff enthalten.


Sur le guide de peinture, H[] correspond au numero de couleur GUNZE SANGYO AQUEOUS HOBBY COLOR, alors que [] correspond à Mr. COLOR. La colle n'est pas fournie dans ce kit.

H[] nella indicazione della pittura è il numero della Gunze Sangyo del colore ad acqua per Hobby, mentre [] è quello di Mr. Color. La colla non è inclusa nella scatola di montaggio.


H[] en indicaciones de pintado. Este es el numero de Gunze Sangyo Aqueous Hobby Color, mientras [] es el de Mr. Color. El pegamento no esta incluido en el kit.

H[]這個個色指示是代表該套出品水性模型漆的編號，而[]則代表該套出品的水性模型漆的編號，這套零件並沒有包括膠水。




 瞬間接着剤 金属用
 INSTANT GLUE FOR METAL
 METALLKLEBER
 COLLE A METAL INSTANTANEE

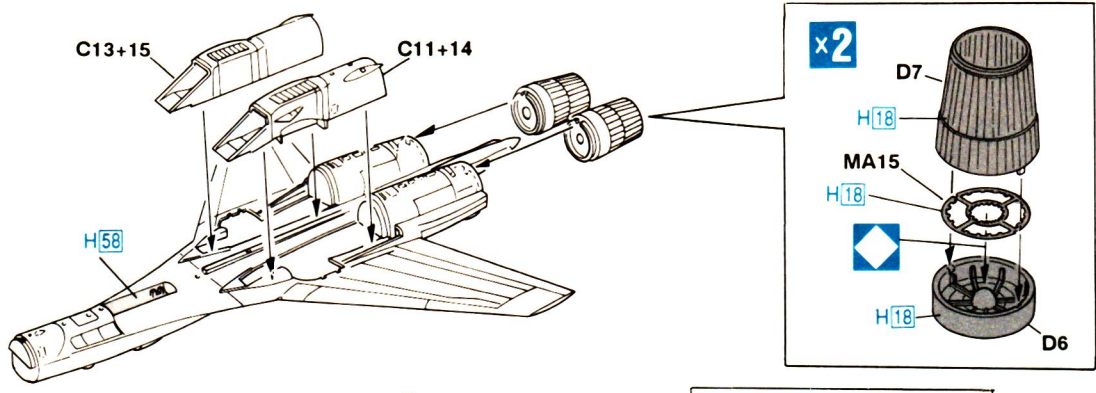
COLLA Istantanea per Metalli
 UTILIZAR PEGAMENTO INSTANTANEO
 瞬間接着剤、金属用


 デカールをはってください
 APPLY DECAL
 HIER ABZIEHBILD
 APPLIQUER DECALCOMANIE

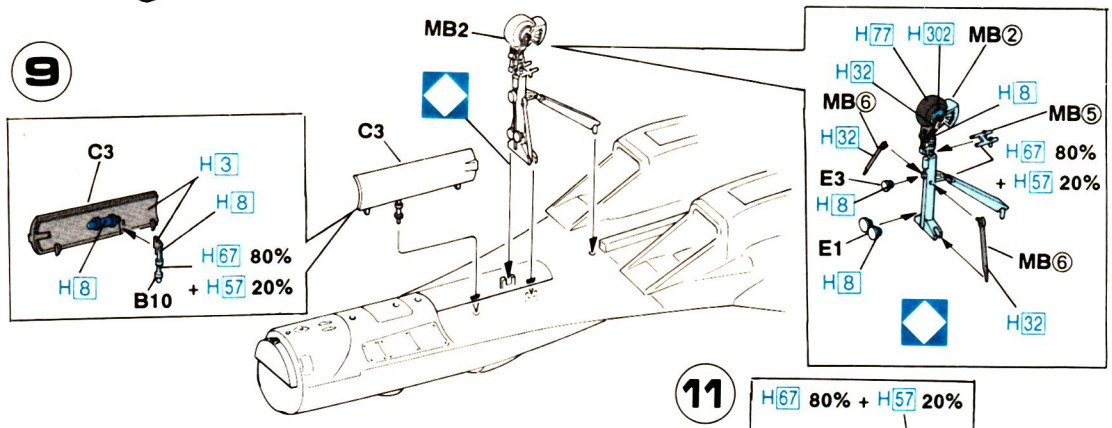
APPLICARE DECALCOMANIE
 PONER CALCOMANIA
 貼上水印紙


 どちらかを
 OPTIONAL
 NACH BEI
 FACULTA1

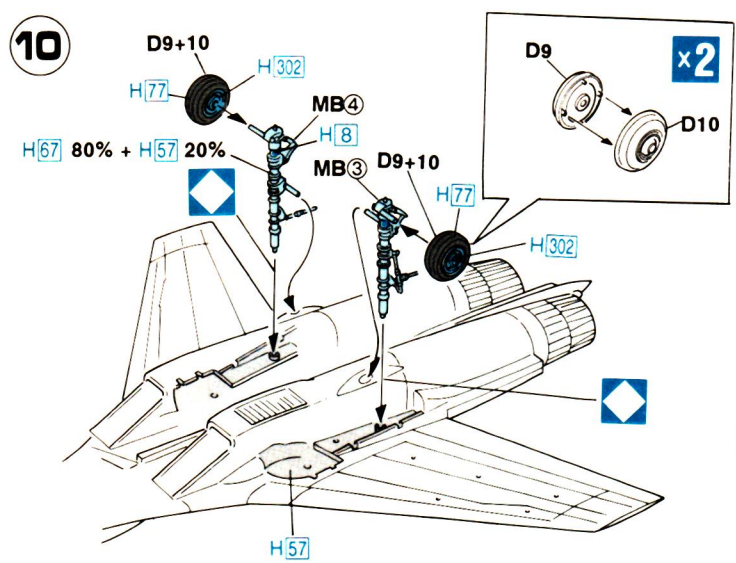
8



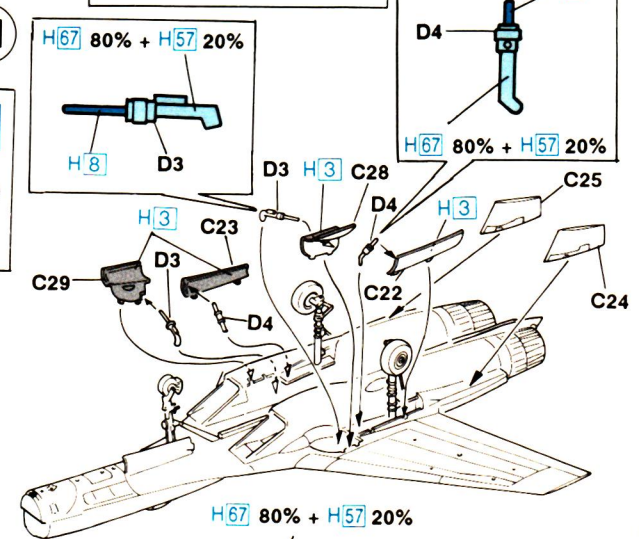
9



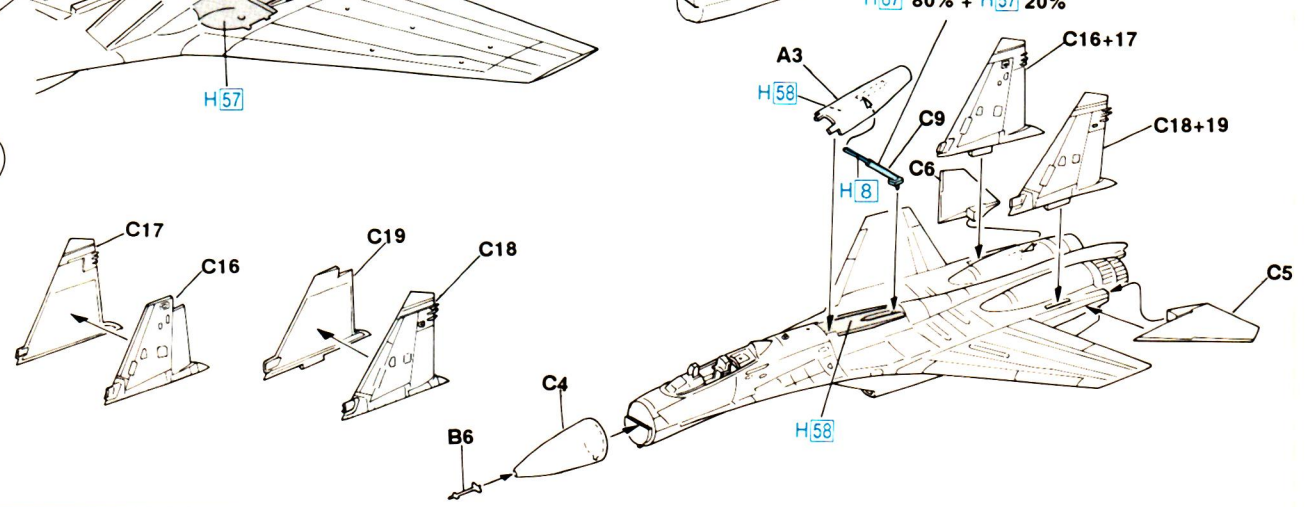
10



11



12



選んでください FACOLTATIVO OPCIONAL 可以选择採用

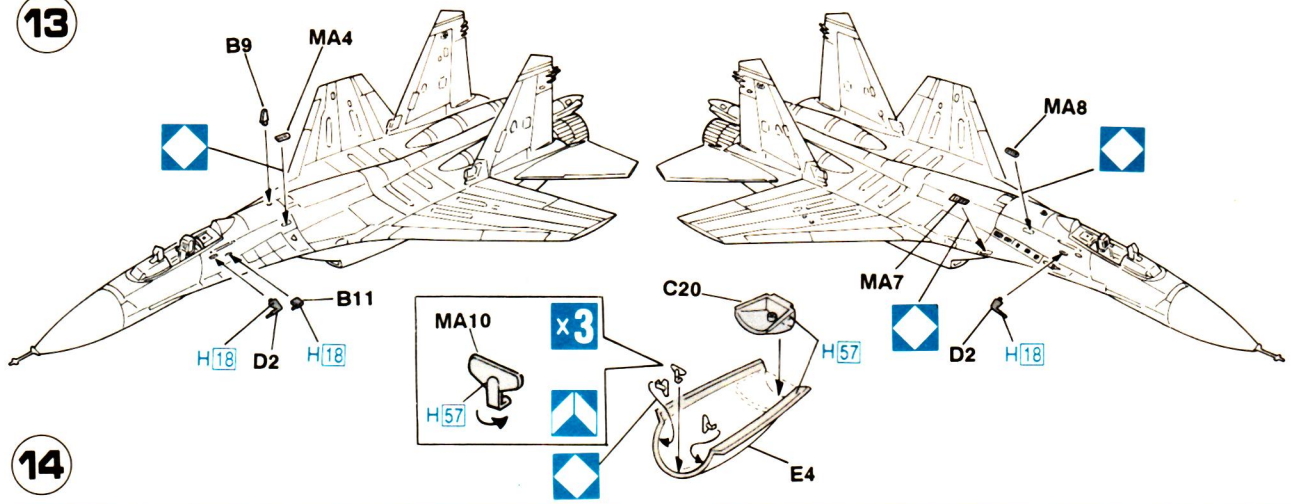
穴をあけてください FORO APERTO HACER AGUJERO 鑽孔

2組つくってください 2 SETS NEEDED WIRD DOPELT BENOTIGT DEUX SETS NECESSAIRES

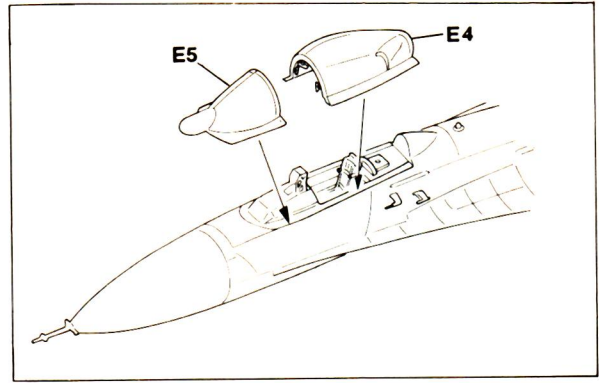
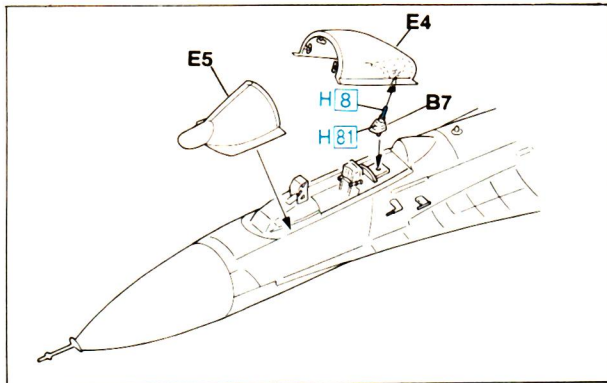
NECESSARIE 2 SERIE SE NECESITAN DOS PIEZAS 同様の製作二組

折り曲げ BEND BITTE PUER S

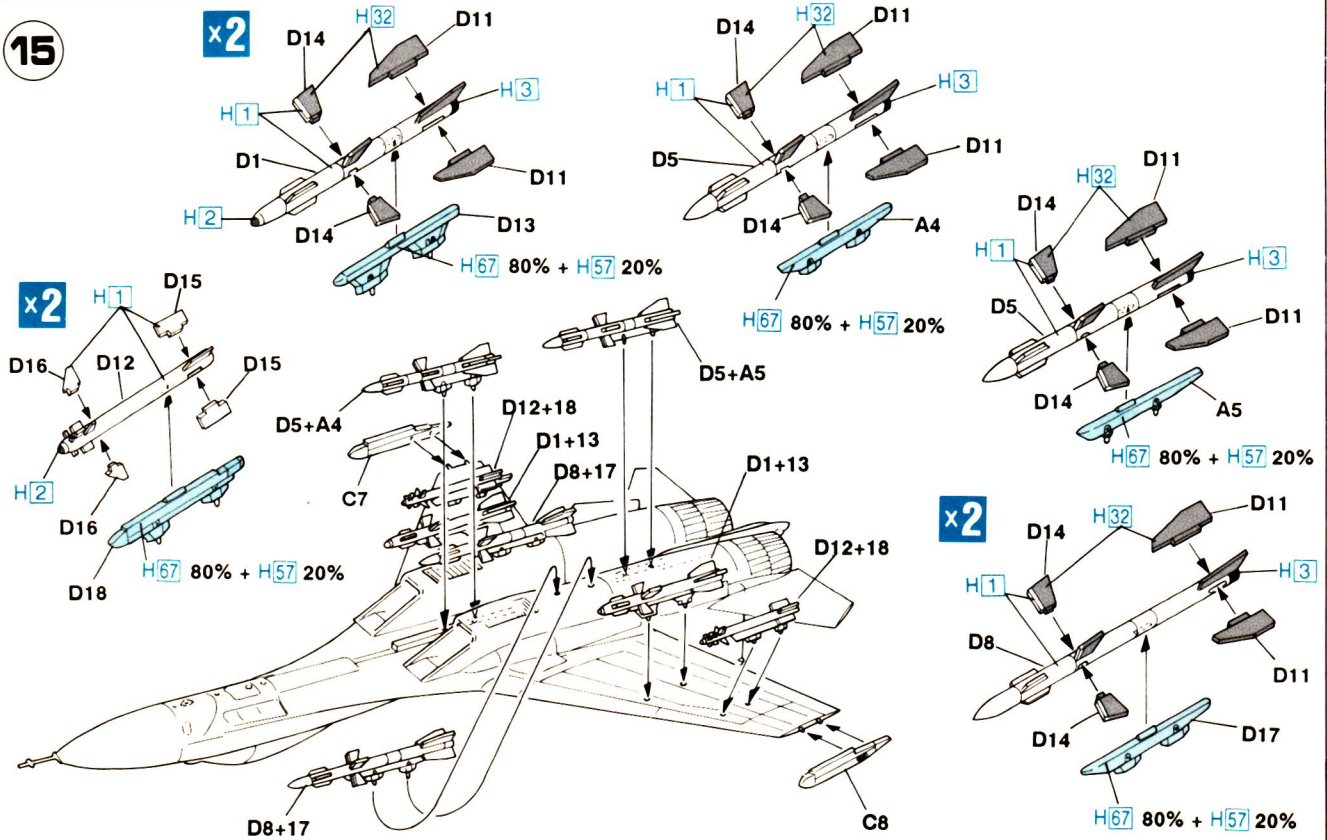
13



14

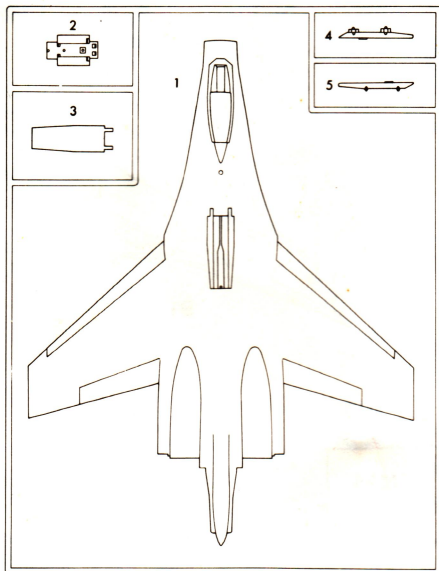


15

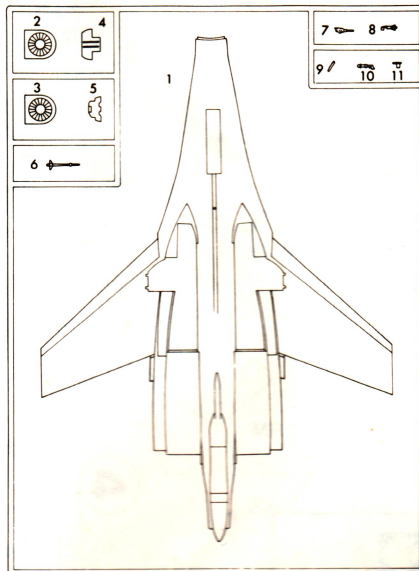


折ってください
 PIEGARE
 BIEGEN
 PEGAR
 屈曲
 S'IL VOUS PLAÏT

《A》



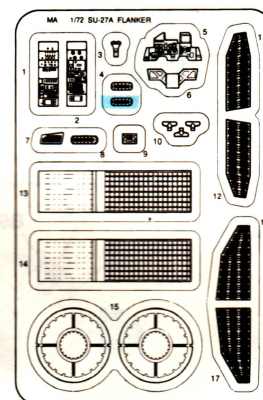
《B》



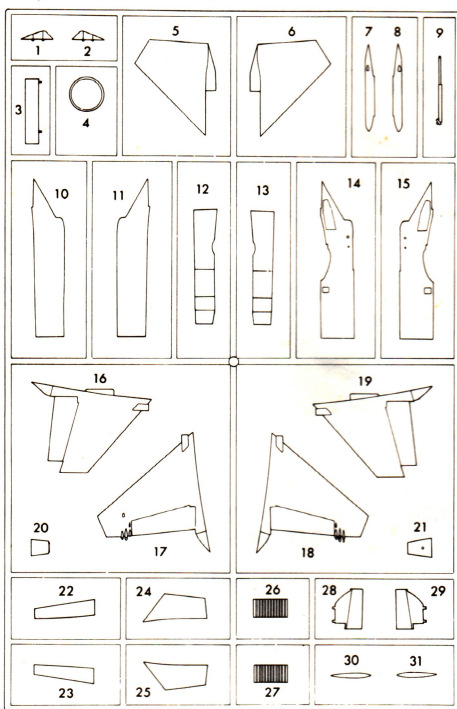
《E》



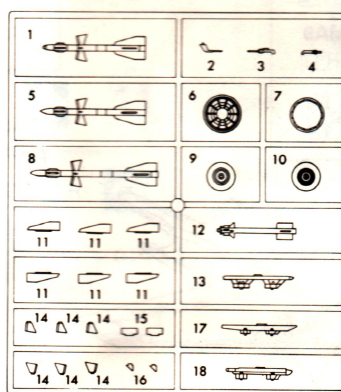
《MA》



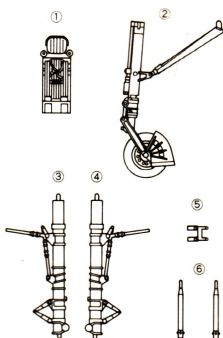
《C》



《D》x2



《MB》



の部品は使用しません。
 Parts not for use.
 Teile werden nicht verwendet.
 Pièces à ne pas utiliser.
 Parti non per uso.
 Partes para no usar.
 不需要使用的部件

■部品請求をなさる方は、あなたの氏名、住所、郵便番号、電話番号を1字づつはっきり書いて、下のカードと共に申してください。

— 部品請求カード —

K40 1/72 スホーイ Su-27 フランカー

部品を紛失したり、破損なされた方は、このカードの必要部品を○でかみ代金を現金書留または郵便小為替で当社サービス係までお申してください。(1,000円以下の部品請求には、切手で代用もできます。)

A 部品	600円	MB①部品	250円
B 部品	600円	MB②部品	300円
C 部品	450円	MB③⑤部品	350円
D 部品 (1枚分)	400円	MB④⑥部品	350円
E 部品	250円	マーク	250円
MA 部品	600円		

9012

ART No. K40

上記の価格は予告なく変更する場合がありますのでご了承下さい。

CAUTION: NOT SUITABLE FOR CHILDREN UNDER 3 YEARS. CONTAINS SMALL PARTS.

ATTENTION: CE PRODUIT NE CONVIENT PAS À UN ENFANT DE MOINS DE 36 MOIS, EN RAISON DES PIÈCES DE PETITE DIMENSION CONTENUES.

NICHT FÜR KINDER UNTER 36 MONATEN ENTHALT KLEINE TEILE.

ATTENZIONE: PRODOTTO NON ADATTO AI BAMBINI DI ETÀ INFERIORE AI 36 MESI. CONTIENE PICCOLE PARTI.

ATTENTIE: NIET GESCHIKT VOOR KINDEREN TOT 4 JAAR. BEBAT KLEINE ONDERDELEN.

ATENÇÃO: IMPRÓPRIO PARA CRIANÇAS COM MENOS DE 3 ANOS. CONTÉM PEÇAS PEQUENAS.

ATENCIÓN: NO ES CONVENIENTE PARA NIÑOS MENORES DE 3 AÑOS. CONTIENE PIEZAS PEQUEÑAS.

FORSIGTIG! IKKE EGNET TIL BØRN SOM ER MINDRE END 3 ÅR. INDEHOLDER SMÅ DELE.

ΠΡΟΣΟΧΗ: ΚΑΤΑΛΛΗΛΟ ΓΙΑ ΠΑΙΔΙΑ ΑΝΩ ΤΩΝ ΤΡΙΩΝ ΕΤΩΝ. ΠΕΡΙΕΧΕΙ ΜΙΚΡΑ ΤΕΜΑΧΙΑ.

例 長谷川製作所 静岡県焼津市八幡1193の2 〒425 TEL(054)628-8241



HASEGAWA SEISAKUSHO CO.,LTD./1193-2 Yagusu, Yaizu, Shizuoka, 425 Japan.

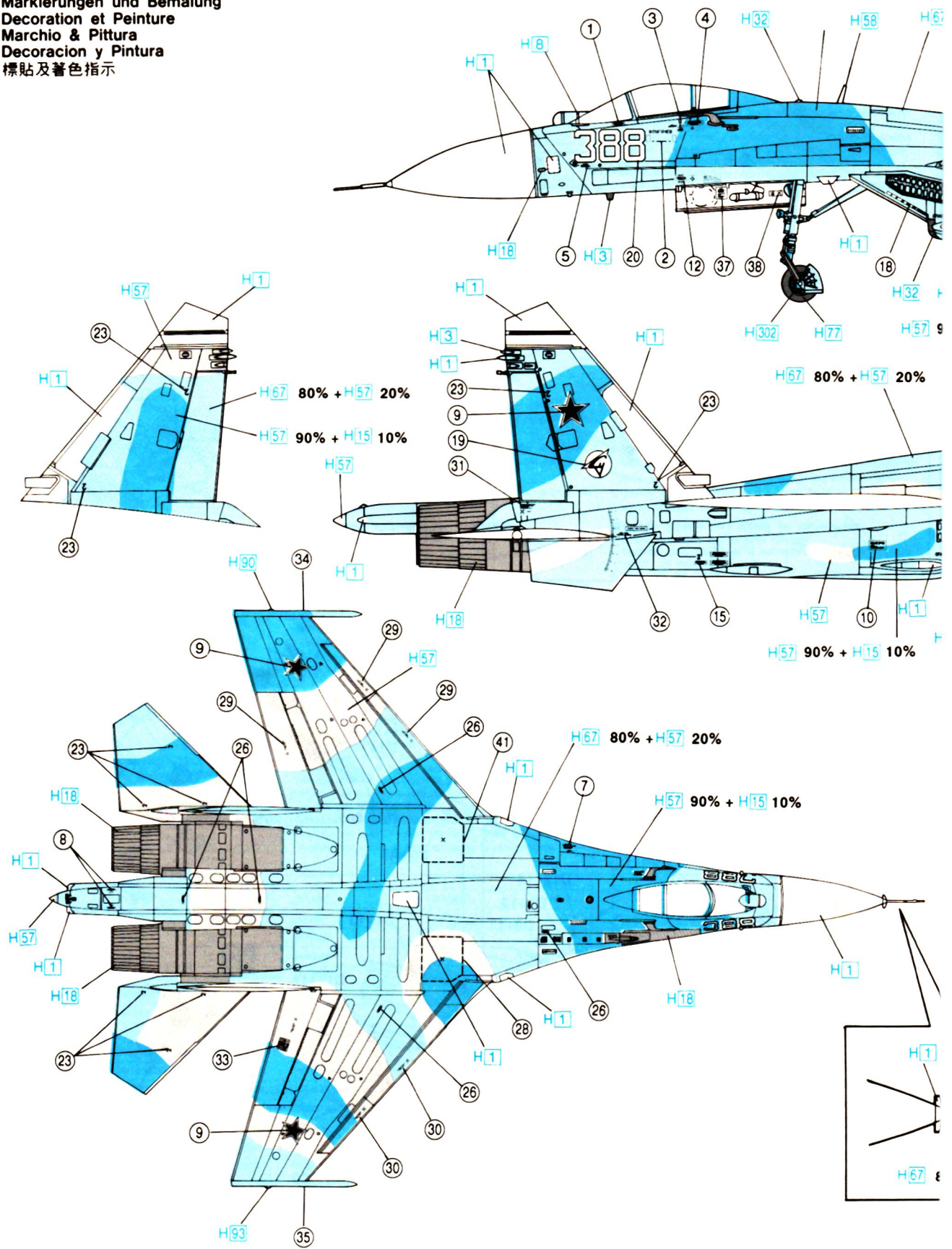
©PRINTED IN JAPAN. 1990. 12 (N)

Marking & Painting

マーキング及び塗装図
 Markierungen und Bemalung
 Decoration et Peinture
 Marchio & Pittura
 Decoracion y Pintura
 標貼及着色指示

■ ソビエト軍 戦闘機
 FIGHTER

H57 90% + H15 10%



0%

80% + H57 20%

0% + H15 10%

H57 90% + H15 10%

H67 80% + H57 20%

0% + H57 20%

