

Uwaga!

Przed rozpoczęciem pracy dokładnie przeczytaj instrukcję. Zachowaj zasady bezpieczeństwa przy pracy z łatwopalnym klejem i farbami! Trzymaj model z dala od małych dzieci. Nie pozwalaj im brać do ust/nosa części plastikowych lub naciągać na głowę torebek plastikowych!
Wsparcie klienta: W przypadku jakichkolwiek problemów z modelem bez wahania wypełnij formularz zgłoszenia na stronie:

<http://www.armahobby.pl/webpage/wsparcie-faq.html>

Warning!

Before you start, please read the instructions carefully. Working with flammable glue and/or paint: please follow the safety recommendation of the manufacturers. Keep out of reach of small children! Do not allow them to place plastic parts in their mouths or noses or to pull plastic bags over their heads. **Customer care:** In case of any problems with the model, please do not hesitate to contact us and fill the claim form on our website:

<http://www.armahobby.com/webpage/wsparcie-faq.html>

P-39 Airacobra to jeden z najciekawszych i najbardziej innowacyjnych myśliwców II wojny światowej – konstruktorzy z firmy Bell wyposażyli go w przednie kołko, silnik w środku ciężkości płatowca i solidne działo 37 mm. Silnik w pierwotnym założeniu był wyposażony w turbosprężarkę, zapewniającą oblataniu wiosną 1939 roku prototypowi znakomite osiągi na dużych wysokościach. Jednak urzędnicy amerykańskiego lotnictwa woleli napęd prostszy, dostosowany do operowania na mniejszym pułapie. Wdrażanie Airacobry do produkcji seryjnej i jednostek bojowych przypadło na szybko zmieniające się okoliczności związane z wybuchem wojny w Europie, a potem na froncie wschodnim i Pacyfiku. Pierwsze zamówienia dla Francji i Wielkiej Brytanii nie zostały w pełni zrealizowane, część z nich przekierowano bezpośrednio do sił USA walczących na Pacyfiku i w Afryce. Po pojawieniu się doskonalszych typów samolotów, ponad połowę z 9558 wyprodukowanych Cobr wysłano w ramach Lend-Lease do Związku Radzieckiego, gdzie samolot sprawdzał się doskonale: walki toczono tam na niewielkim pułapie, do jakiego Airacobra była najlepiej dostosowana. Spośród 10 czołowych sowieckich asów, połowa latała na Airacobrach. Najliczniej produkowaną, w prawie 5 tys. egzemplarzy, a jednocześnie ostatnią wersją Airacobry był P-39Q. Samolot napędzany był 1200-konnym silnikiem Allison, od wcześniejszych wersji wyróżniał się uzbrojeniem wzmocnionym o dwa podskrzydłowe zasobniki z nkm 12,7 mm. Większość maszyn tej wersji trafiła do ZSRR, gdzie wykorzystywali je m.in. najwybitniejsi piloci elitarnych jednostek gwardyjskich. Bojowo używano ich także lotnictwo USA oraz sprzymierzonych z Aliantami Włoch, wykonywały tam głównie zadania szturmowe. Cobry „Q” służyły w USA także do szkolenia i treningu, doskonaliło się na nich przed wyruszeniem na front wielu przyszłych asów. W okresie powojennym jeden egzemplarz służył jako dyspozycyjna maszyna sowieckiego generała Fiodora Polynina dowodzącego polskim „ludowym” lotnictwem.

Podziękowania: Jim Roeder, Jarosław Jaworski

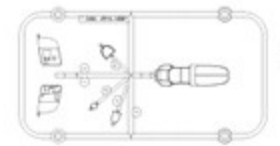
The P-39 Airacobra is one of the most interesting and innovative fighters of World War II - Bell designers equipped it with a front wheel, an engine in the centre of gravity of the airframe and a solid 37 mm cannon. The engine was originally equipped with a turbo-supercharger, which provided the prototype flown in the spring of 1939 with excellent performance at high altitudes. However, US aviation officials preferred less-complex propulsion, fit to operate at a lower altitude. The implementation of Airacobra into mass production and combat units coincided with the rapidly changing circumstances related to the outbreak of war in Europe, and then on the Eastern and Pacific fronts. The first orders for France and Great Britain were not fully delivered, some of them were transferred directly to the US forces fighting in the Pacific and North Africa. With the advent of more effective aircraft types, more than half of the 9,558 produced Cobras were sent under Lend-Lease to the Soviet Union, where the aircraft performed excellently: battles were fought at the low altitude for which the Airacobra was best suited. Of the top 10 Soviet aces, half flew Airacobras. The most widely produced, in almost 5 thousand copies, and at the same time, the ultimate version of the Airacobra was the P-39Q. The plane was powered by a 1,200 hp Allison engine and differed from the previous versions by armament reinforced with two 0.50-inch machine guns in the underwing fairings. Most of the aeroplanes of this version went to the USSR, where they were used by, among others, the most outstanding pilots of the elite guard units. They were also used in combat by the US and Italy Co-Belligerent Air Forces, mainly performing ground-assault tasks. The „Q” Cobras were also widely used in the US for training, and many future aces got their wings on them before going to the front. In the post-war period, one P-39Q Airacobra was the personal hack of the Soviet general Fyodor Polynin, commanding the Polish „people’s” aviation.

Aknowlegements: Jim Roeder, Jarosław Jaworski

Kalkomanie/Decals

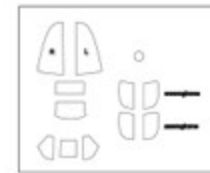


Części przezroczyste/Clear parts



RAMKA/
FRAME
T

Maski/Masks



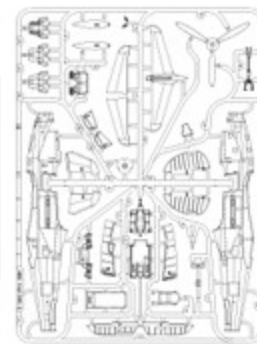
Obciążenie/Weight



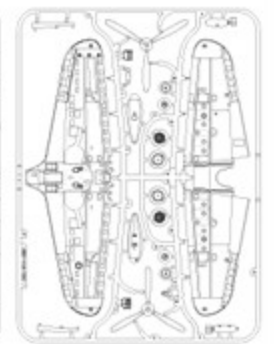
Części plastikowe/Plastic parts



RAMKA/
SPRUE
A



RAMKA/
SPRUE
B



RAMKA/
SPRUE
C

Kolor farby/ Paint Colours	Hataka	AK RC	HUMBROL	AMMO	Mission Models	Vallejo	Tamiya	Kolor farby/ Paint Colours	Hataka	AK RC	HUMBROL	AMMO	Mission Models	Vallejo	Tamiya
A Matt Black	HTK-A041/ C041	RC001	33	046	MMP-047	71.057	XF-1	G Bell Green	HTK-A056/ C056	RC260	149	238	MMP-66	71.124	XF-26
B Aluminium	HTK-A078/ C078	RC020	11	194	MMM-003	71.062	XF-16	H Olive Drab	HTK-A018/ C018	RC259	155	240	MMP-091	71.016	XF-62
C Insignia Red	HTK-A219/ C219	RC006	153	049*	MMP-101	71.102*	X-7*	I Neutral Grey	HTK-A033/ C033	RC261	176	239	MMP-089*	71.051	XF-53
D Insignia White	HTK-A049/ C049	RC013	34	047	MMP-104	71.001	XF-2	J „Coral Sand”	HTK-A060/ C060*	RC228*	250*	029*	MMP-038*	71.075*	XF-55*
E Insignia Yellow	HTK-A066/ C066	RC008	154	048	MMP-007	71.002	XF-3	K Sky Blue	HTK-A293/ C293*	240*	248*	249*	MMP-055*	71.334*	XF-23*
F Gunmetal	HTK-A106	RC015	53	045	MMM-010	71.073	X-10	L Zinc Chromate Yellow	-	RC263	81*	221	MMP-67	71.107	XF-4

*Kolor zbliżony/similar colour

Więcej informacji na temat budowy tego modelu: <http://armahobbynews.pl/blog/tag/nr40010/>

More advice on building this kit: <http://armahobbynews.pl/en/blog/tag/nr40010-en/>

Manufacturer: Arma Hobby S.C.
 Ostrobramska 101/200; 04-041 Warszawa, Poland
www.armahobby.pl www.armahobby.com
 kontakt1@armahobby.pl
 © 2023 Arma Hobby S.C. all rights reserved



montaż symetryczny/
symmetrical assembly



zegnij/
bend



usuń/
remove



obróć/
rotate



kalkomania/
decals



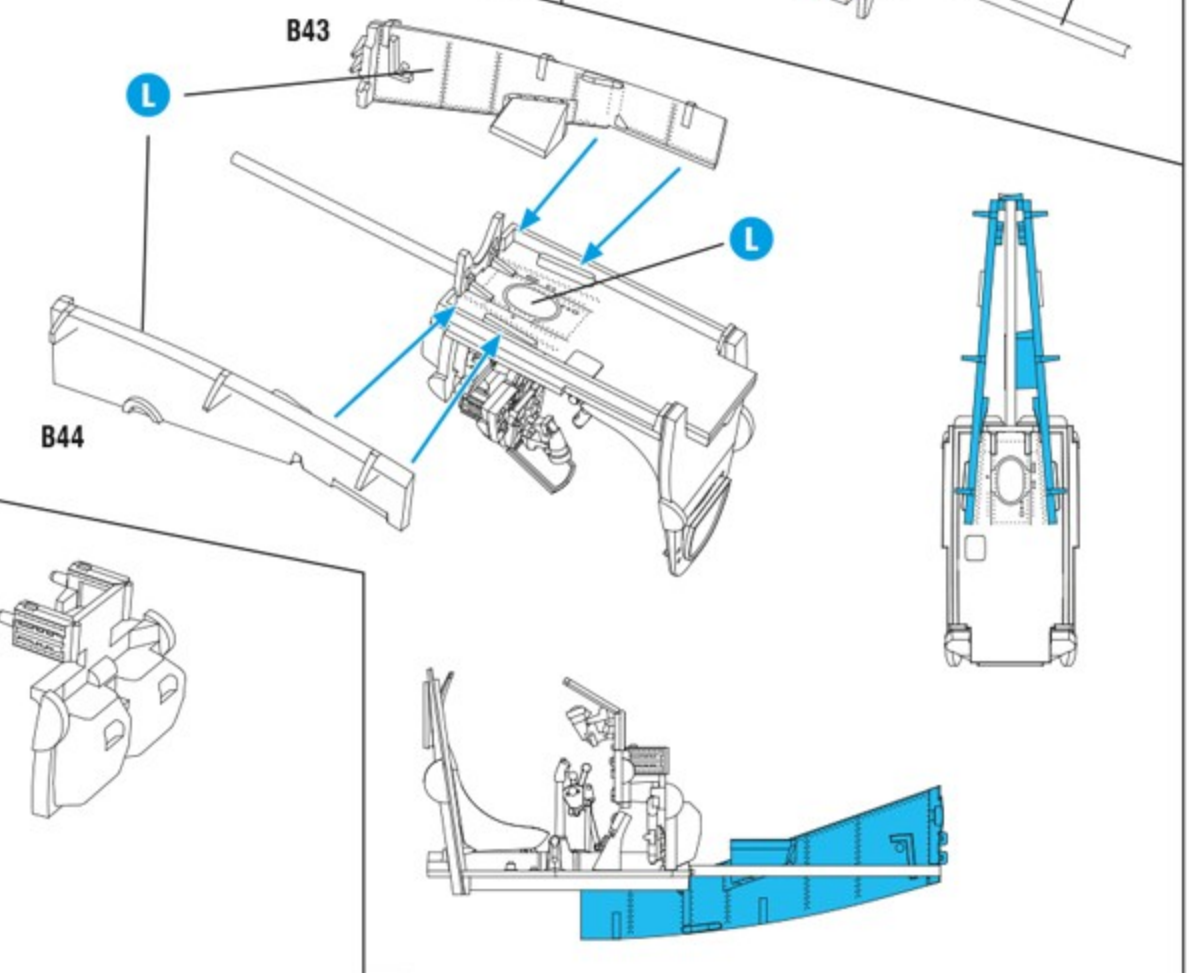
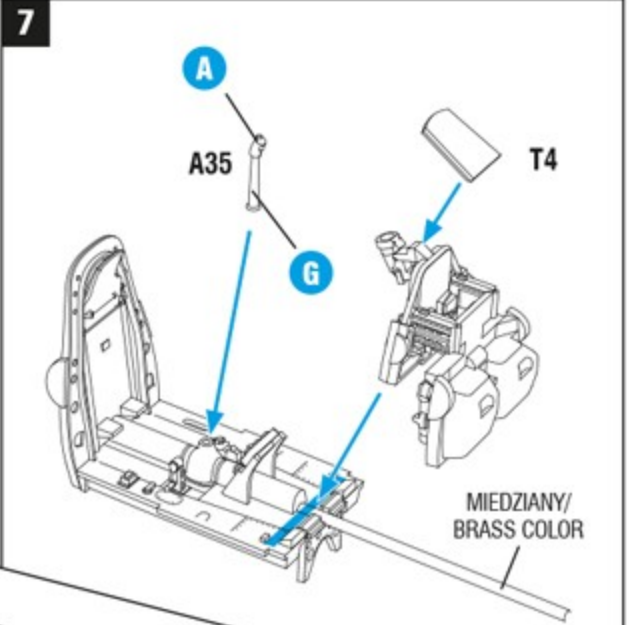
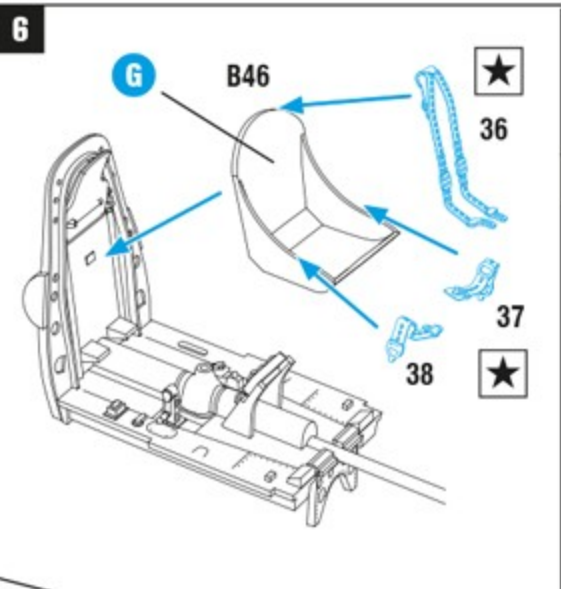
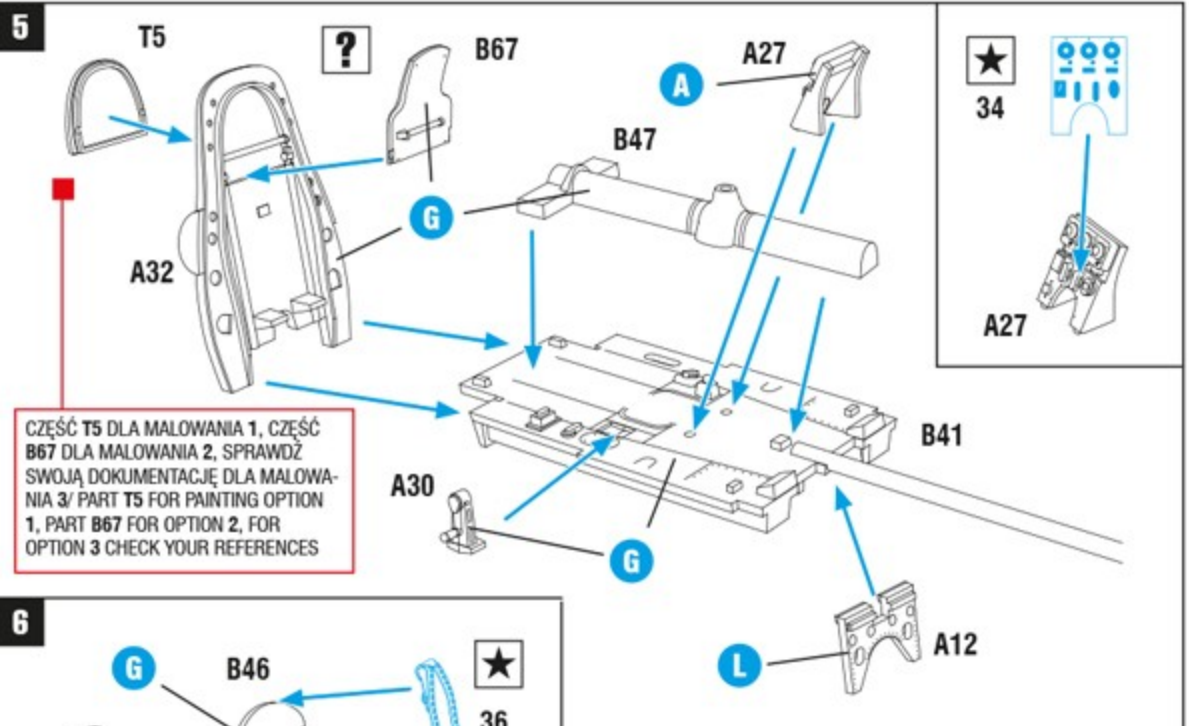
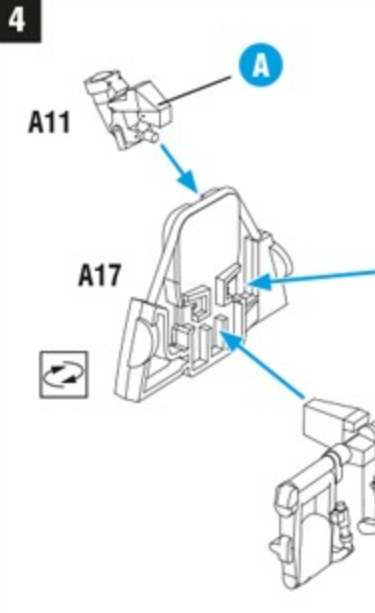
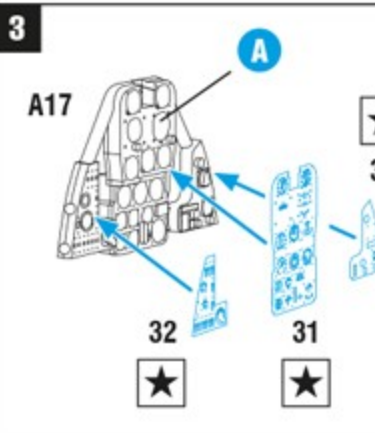
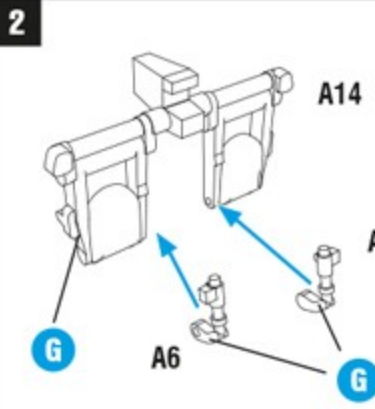
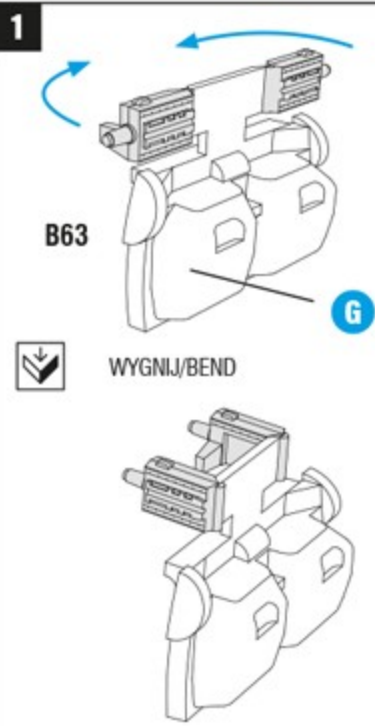
nawierć/
drill



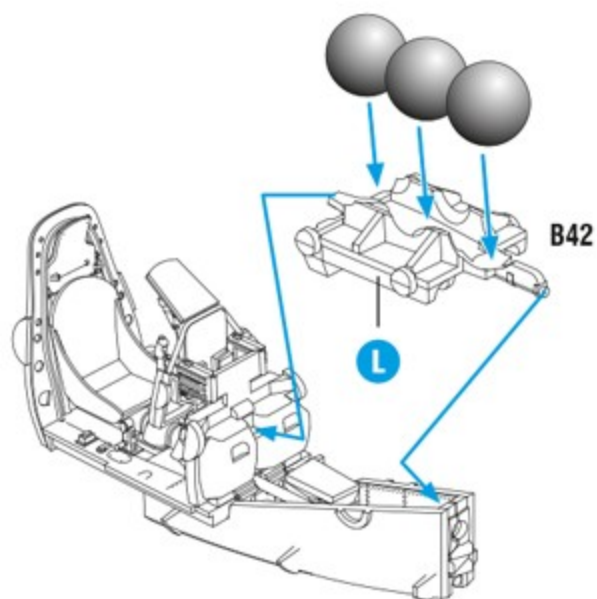
zwiń/
roll



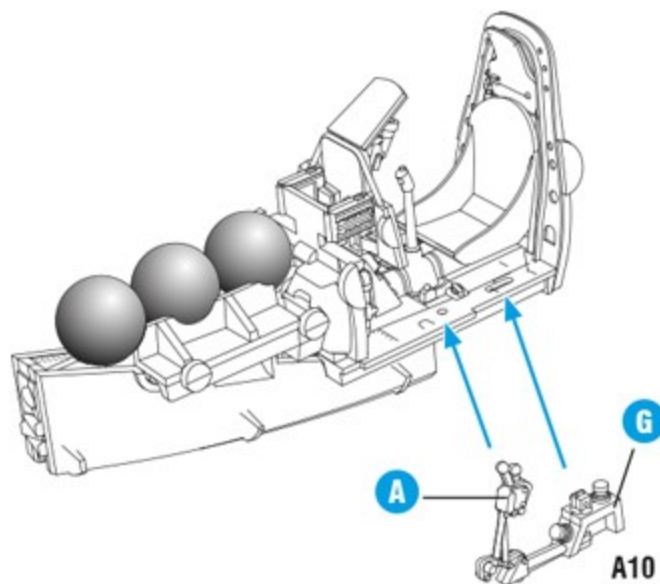
wybór/
option



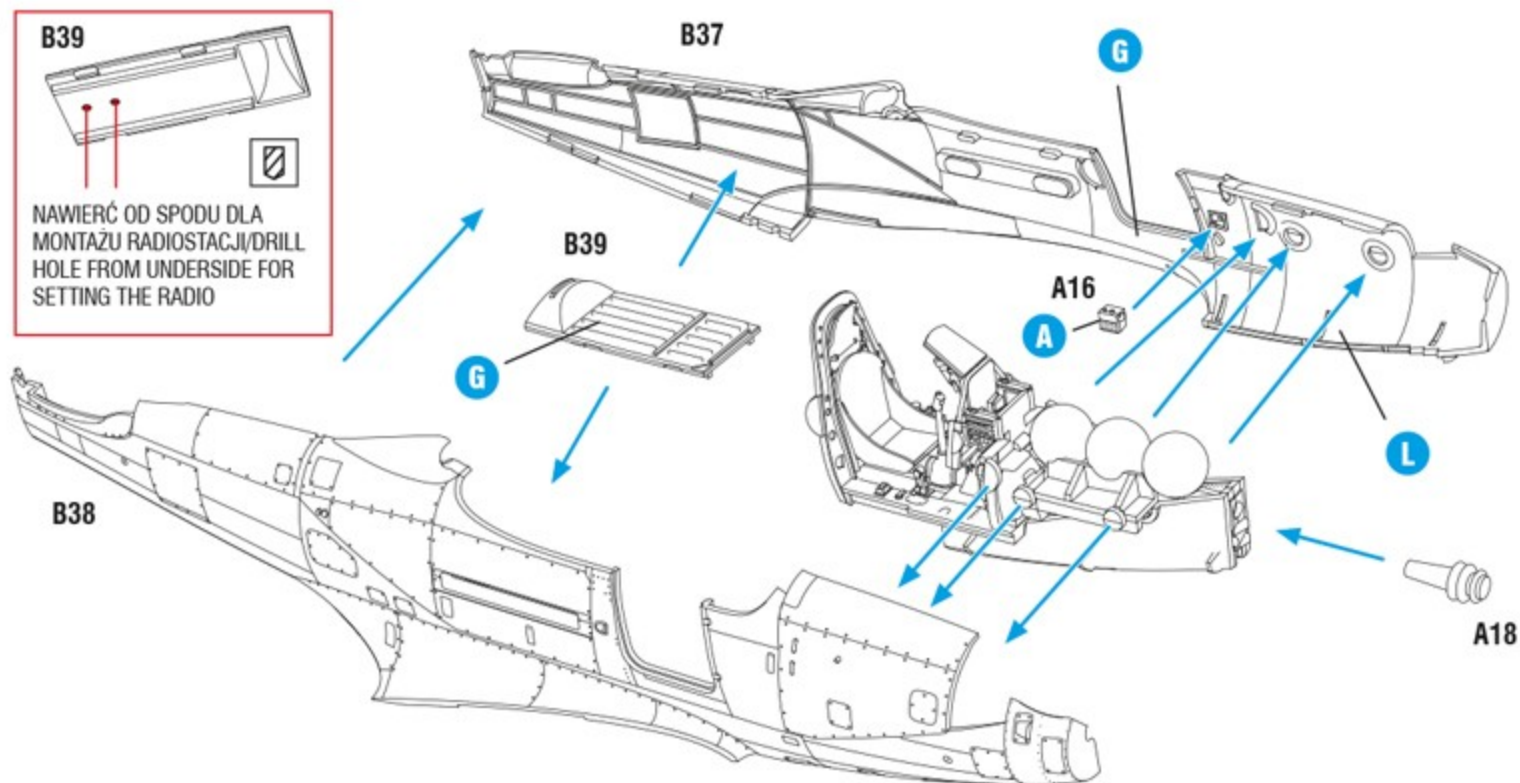
9



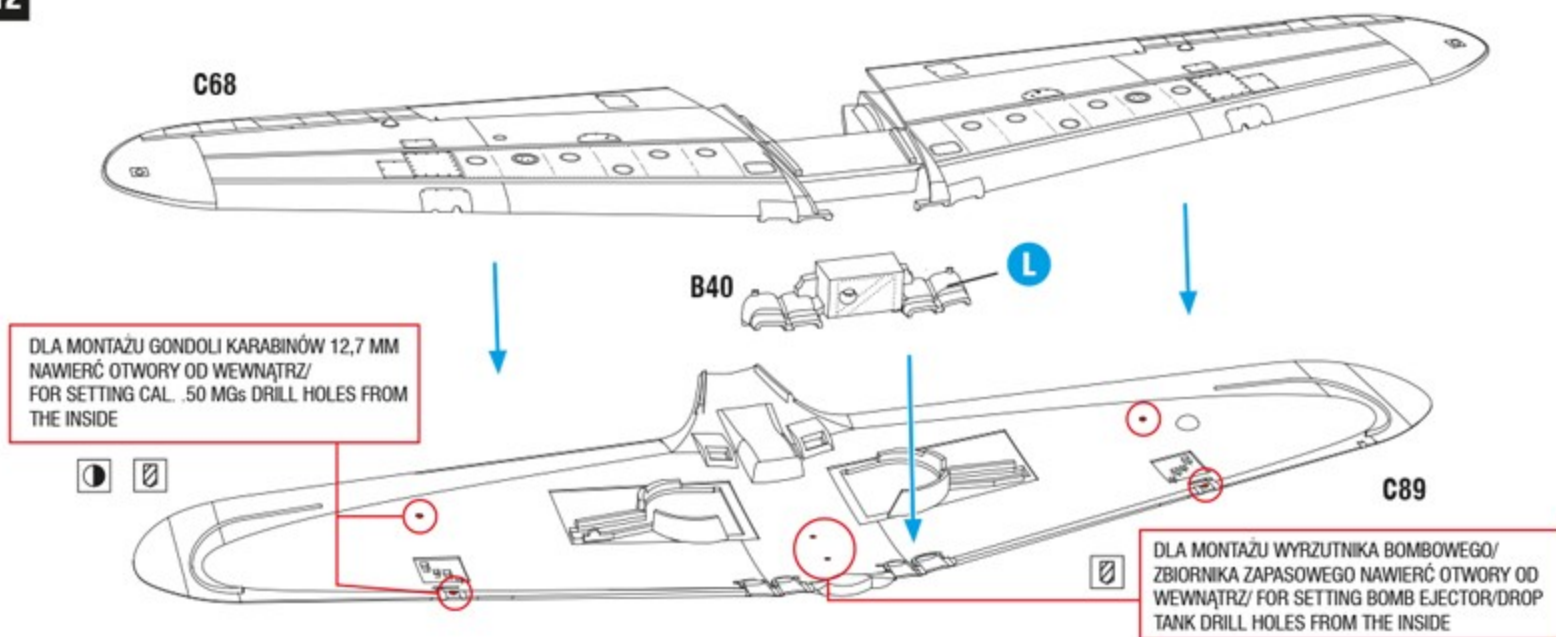
10



11



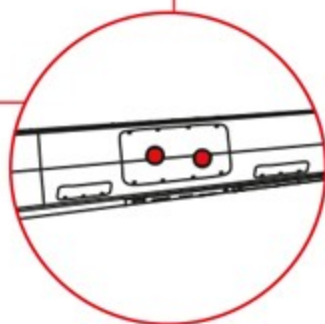
12



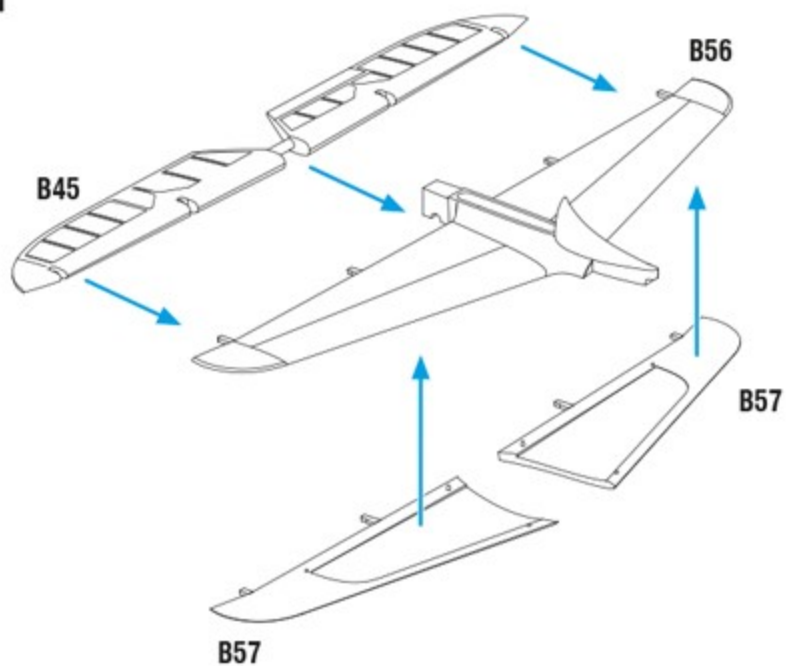
13



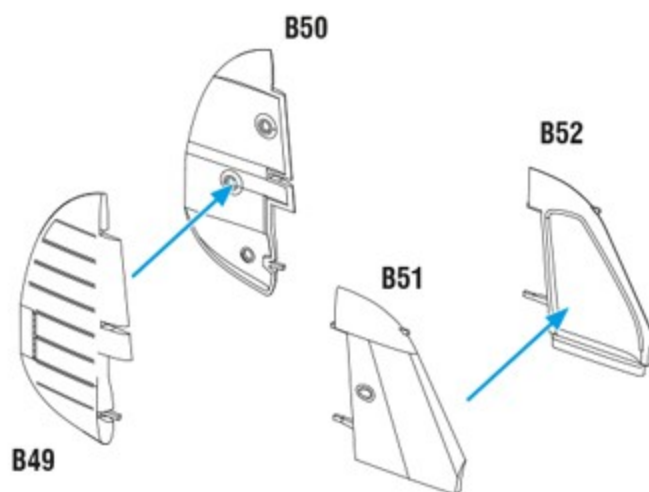
WYPEŁNIJ OTWORY KARABINÓW/
FILL IN THE GUNS OPENINGS



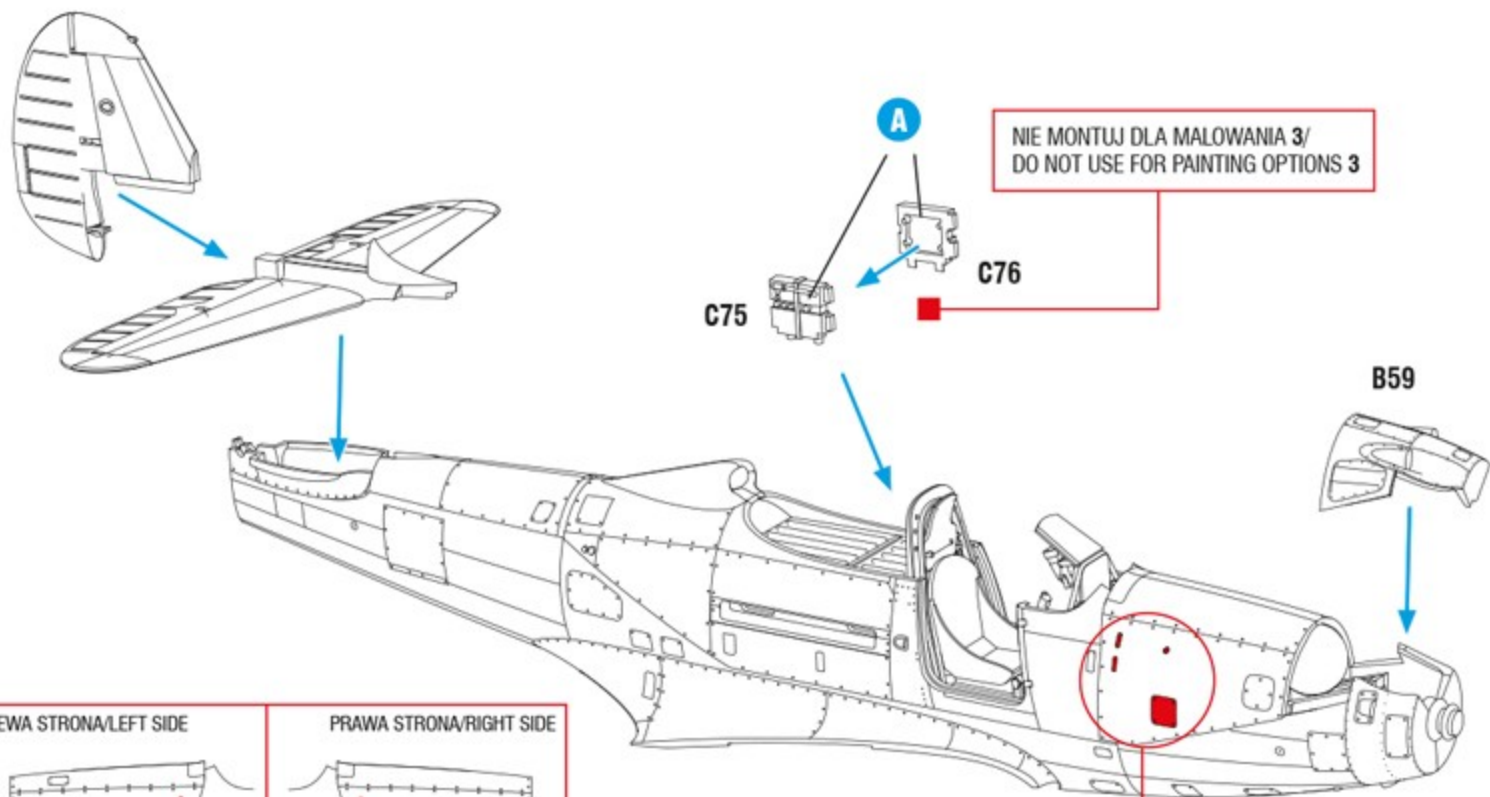
14



15

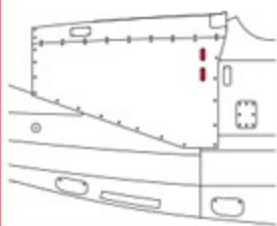


16

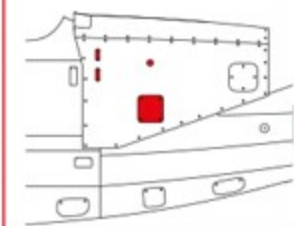


NIE MONTUJ DLA MALOWANIA 3/
DO NOT USE FOR PAINTING OPTIONS 3

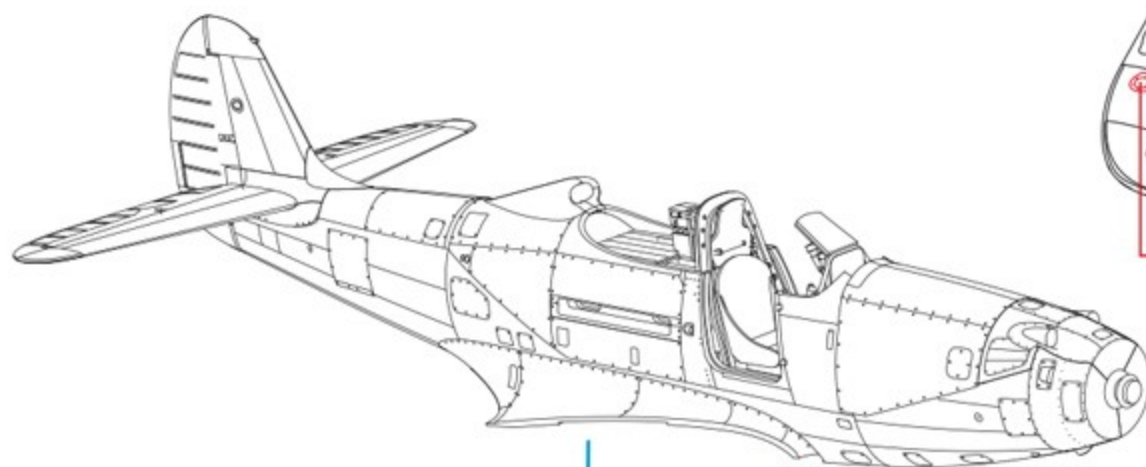
LEWA STRONA/LEFT SIDE



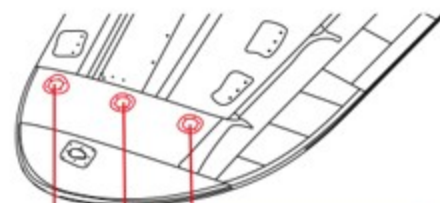
PRAWA STRONA/RIGHT SIDE



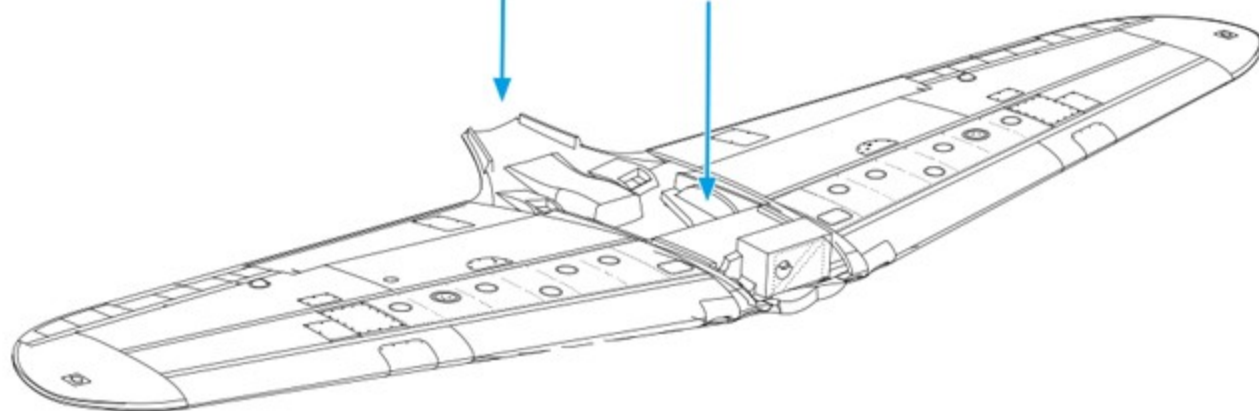
USUŃ/WYPEŁNIJ PANEL/
REMOVE/FILL IN INSPECTION PANEL



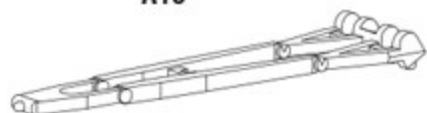
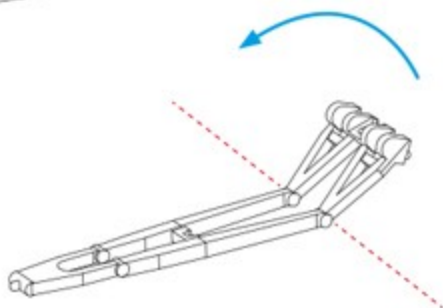
SPÓD SKRZYDŁA/UNDERSIDE



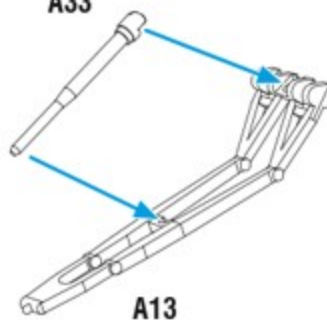
USUŃ DLA WSZYSTKICH POZA
WERSJĄ MALOWANIA 3/
REMOVE FOR ALL MARKINGS
EXCLUDING OPTION 3



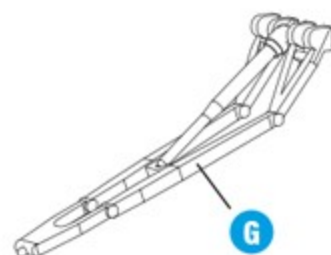
A13


 WYGNIJ/BEND


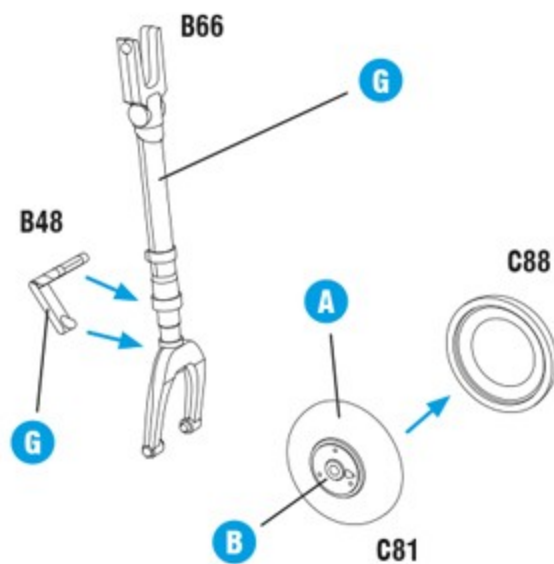
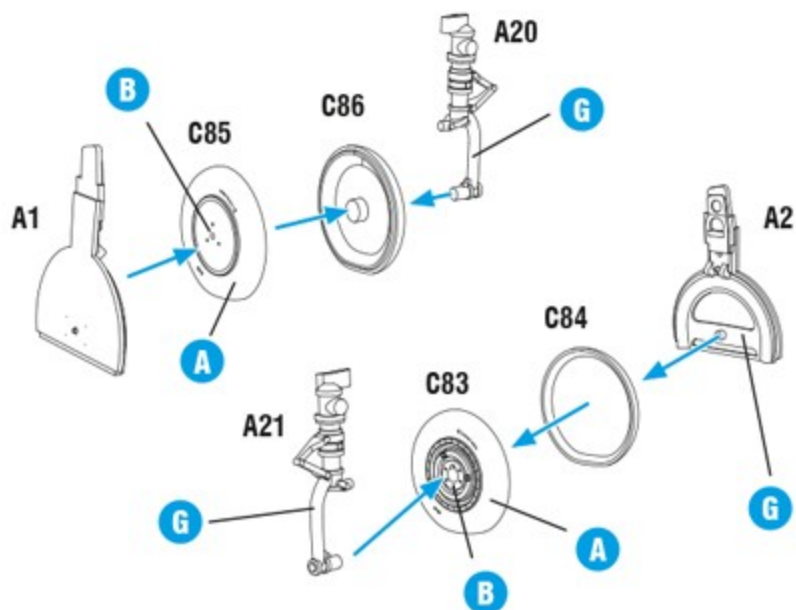
A33



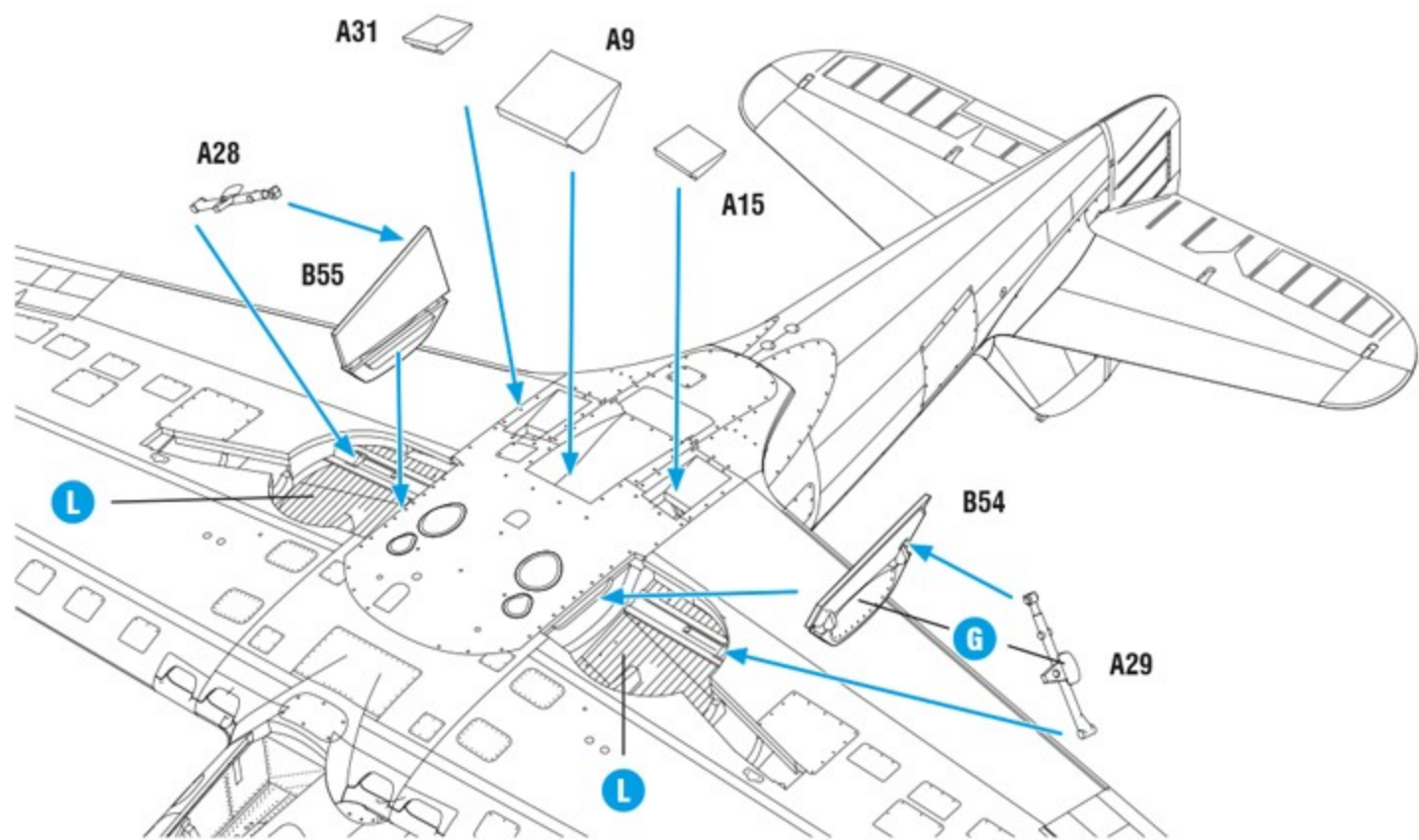
A13



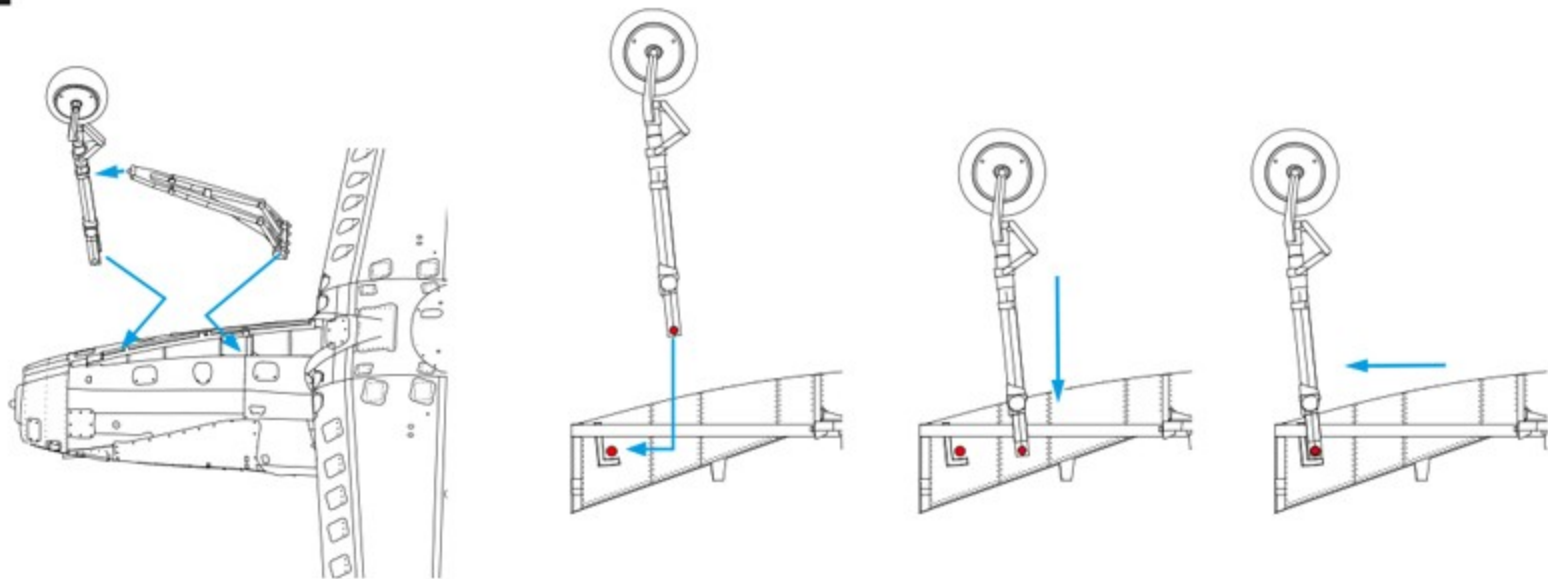
G



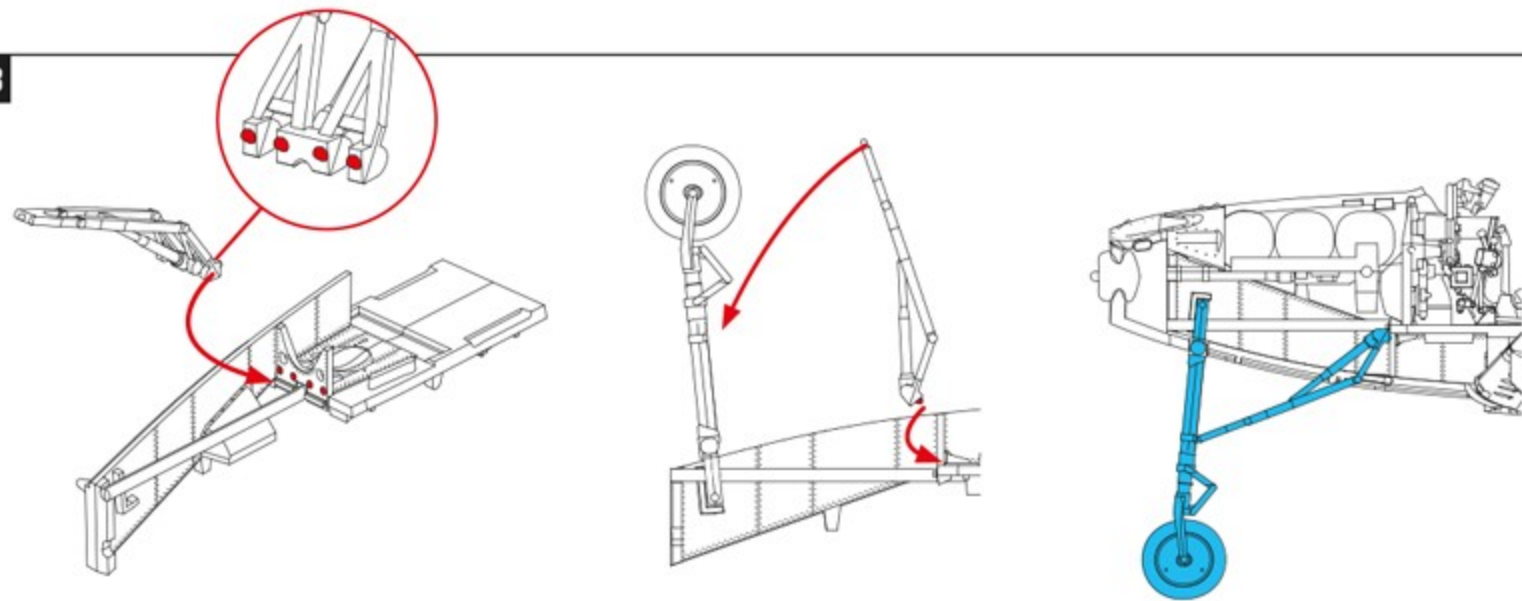
21



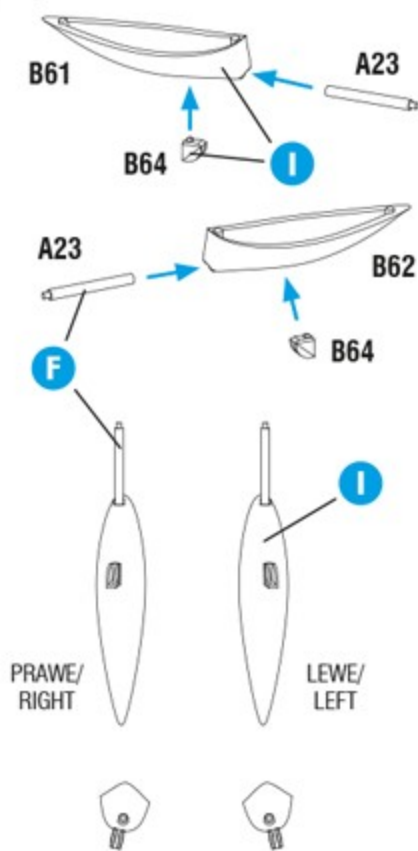
22



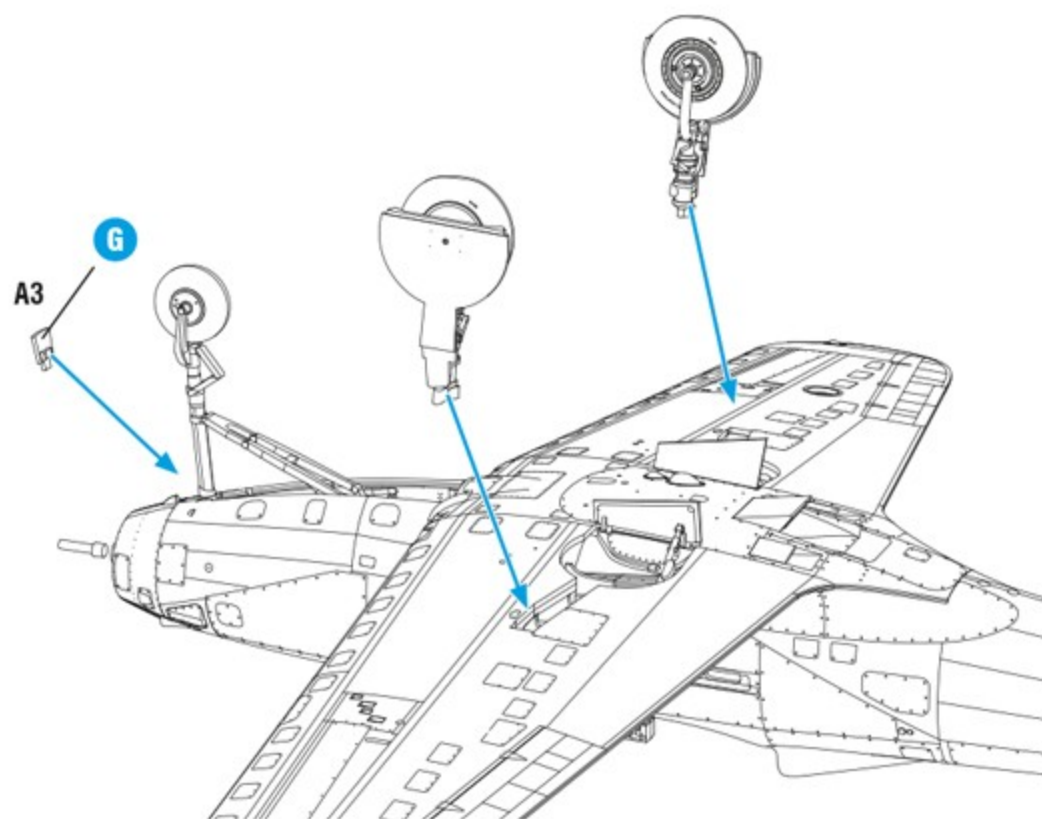
23



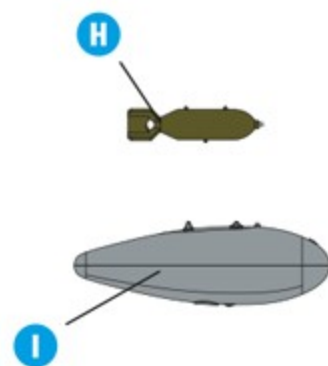
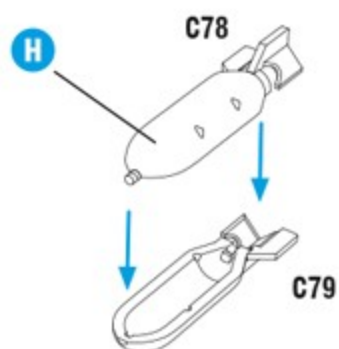
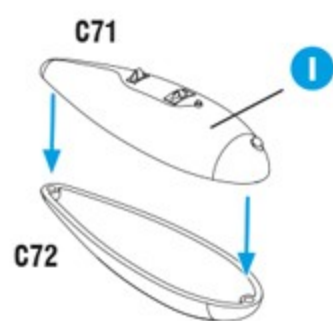
24



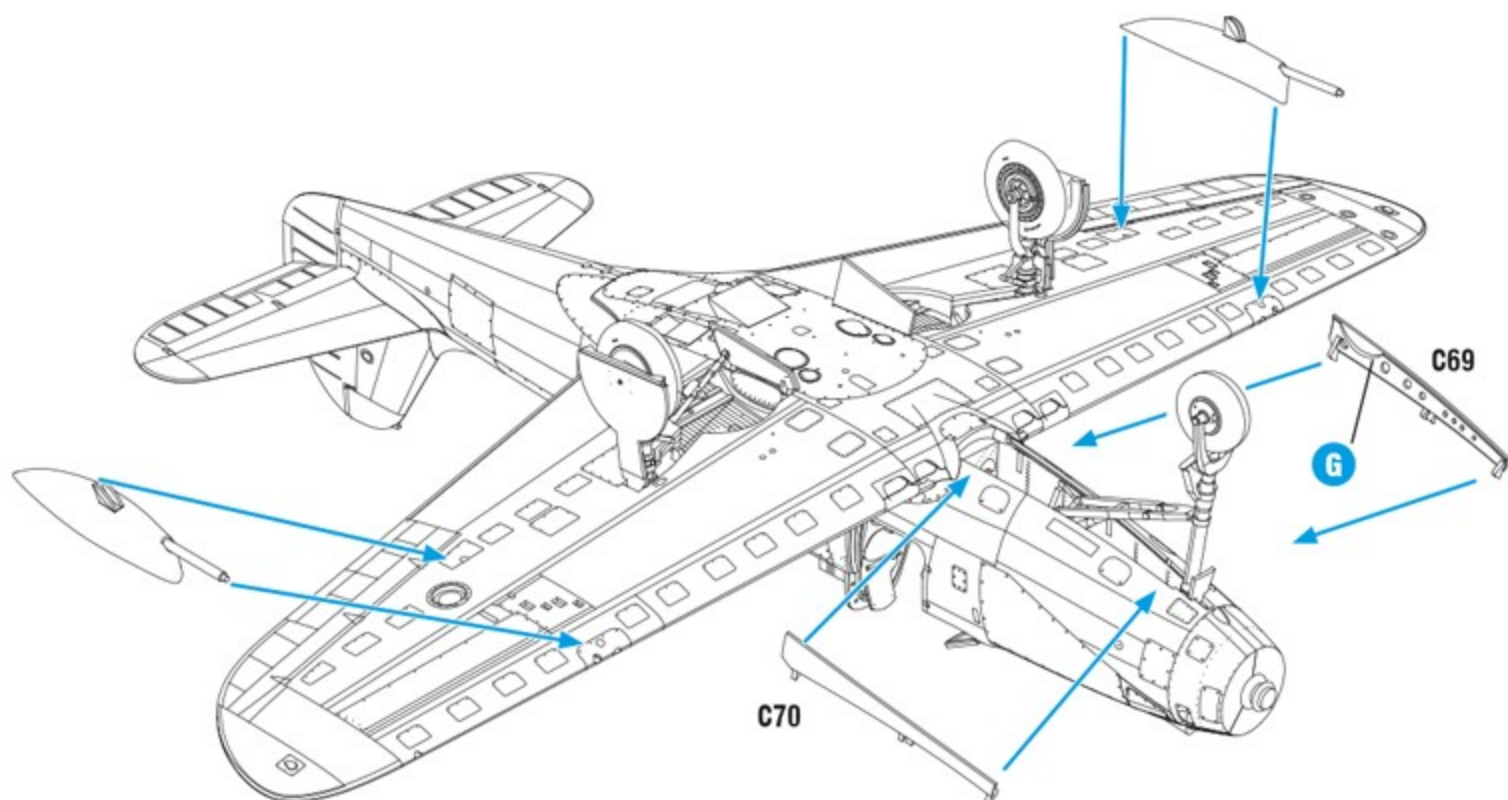
25

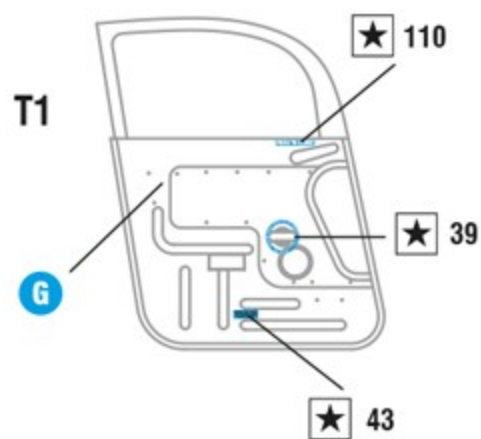
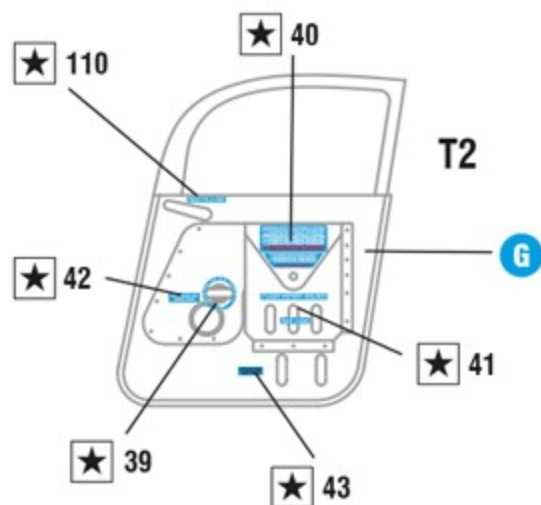
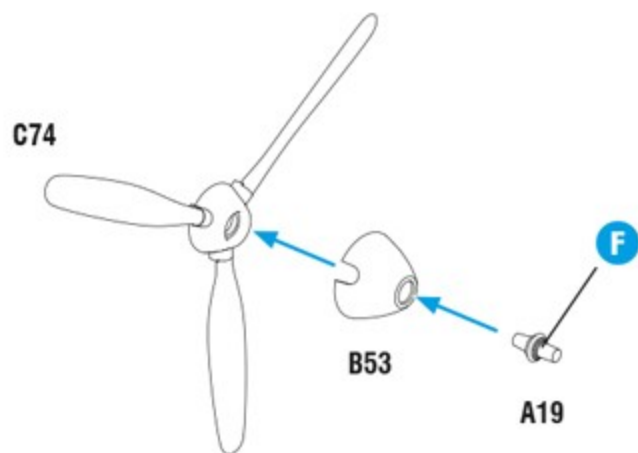


26

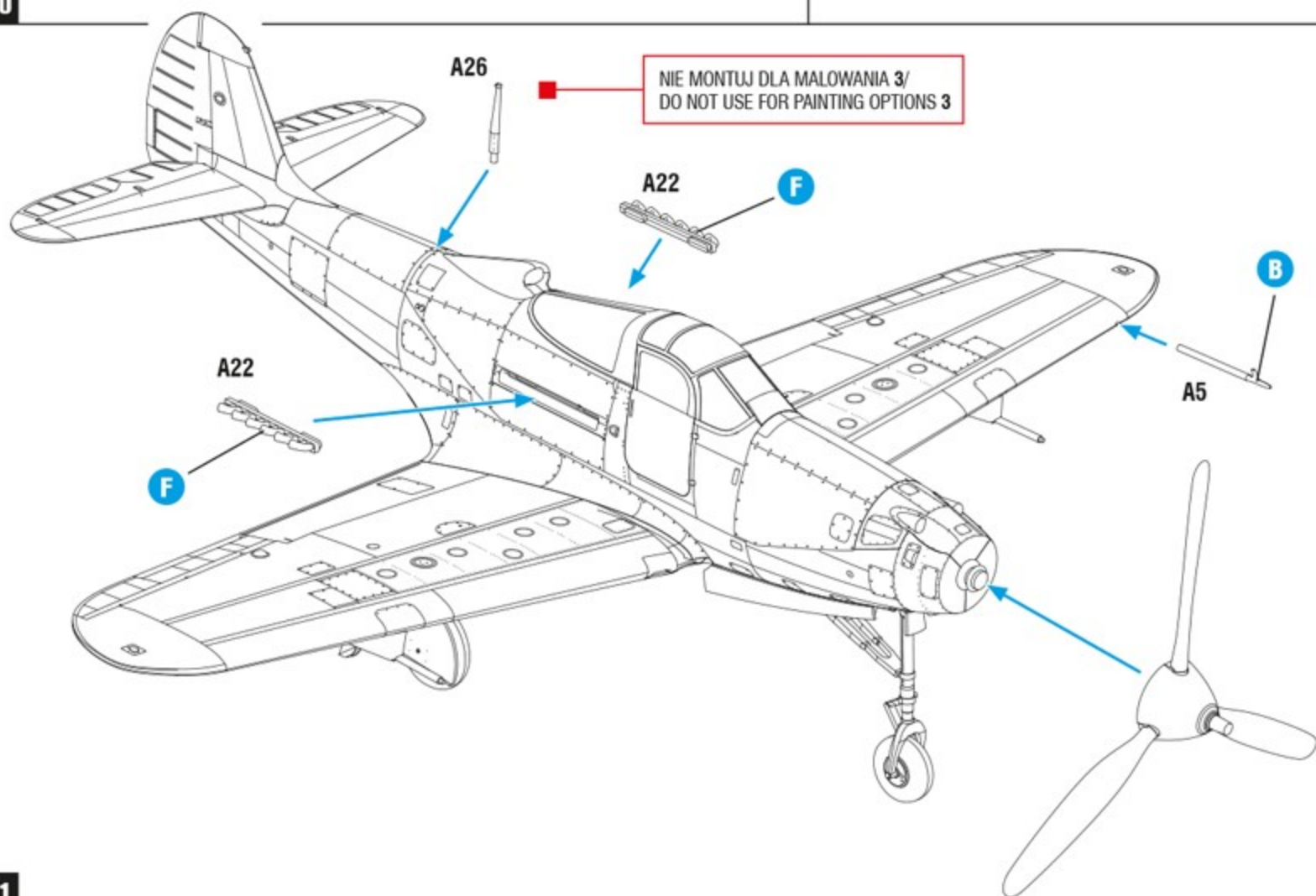
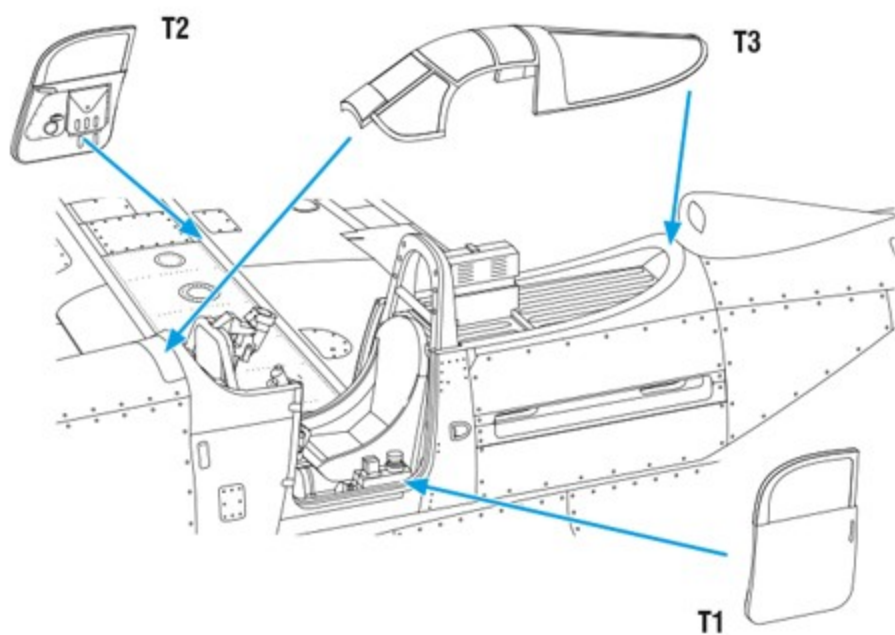


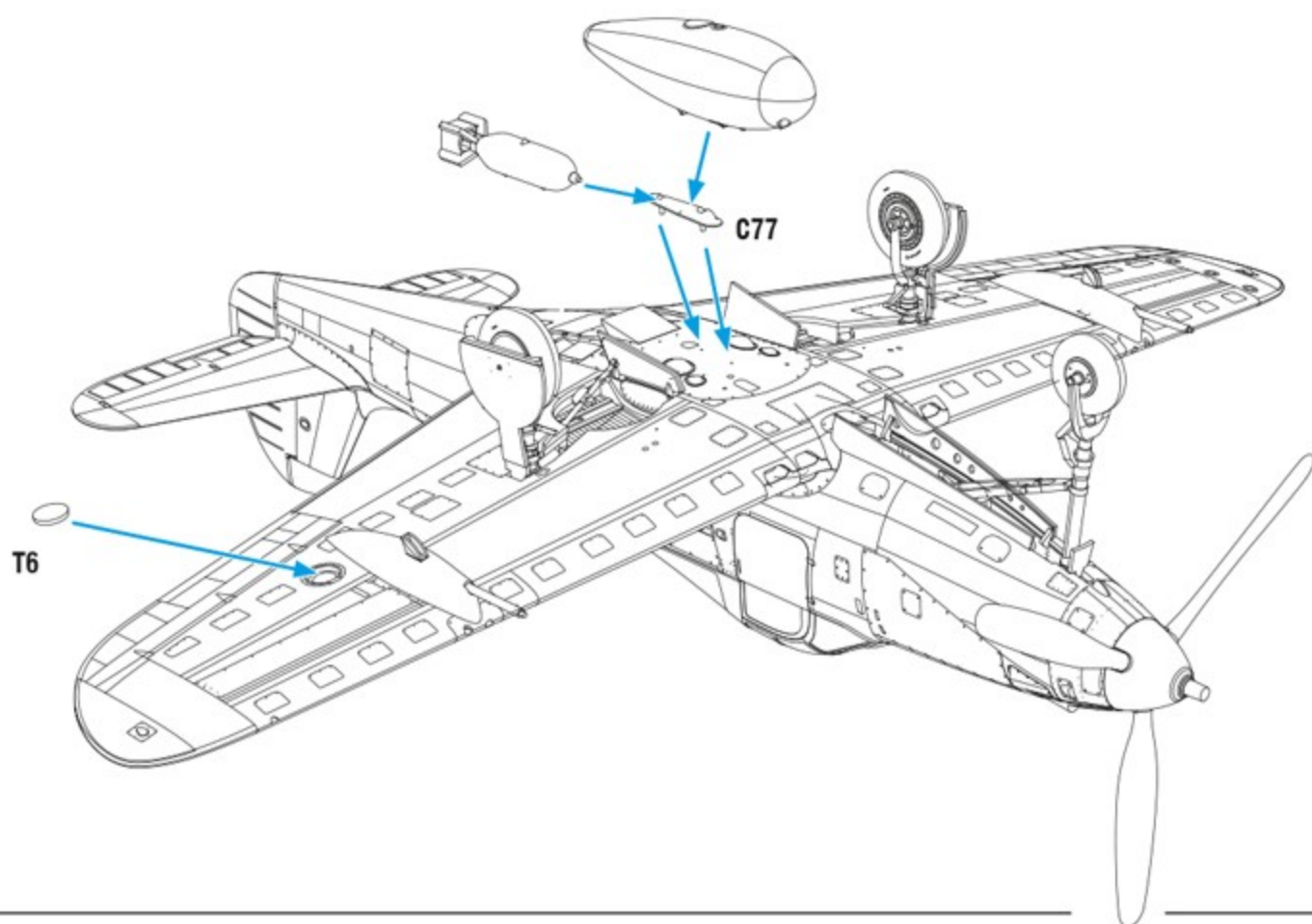
27





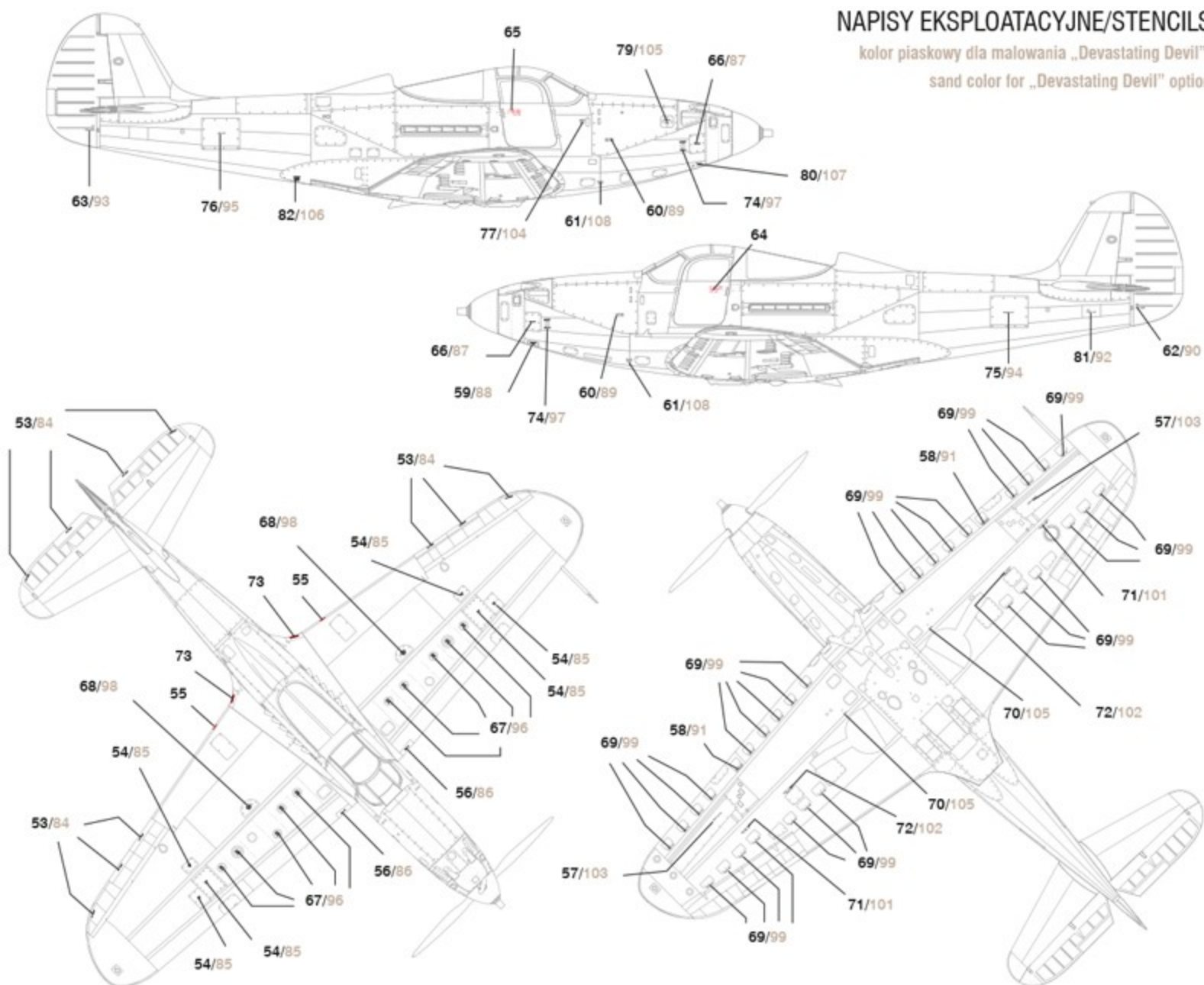
KALKOMANIE - WEWNĘTRZNA STRONA DRZWI/
DECALS - INNER SIDE OF THE DOOR



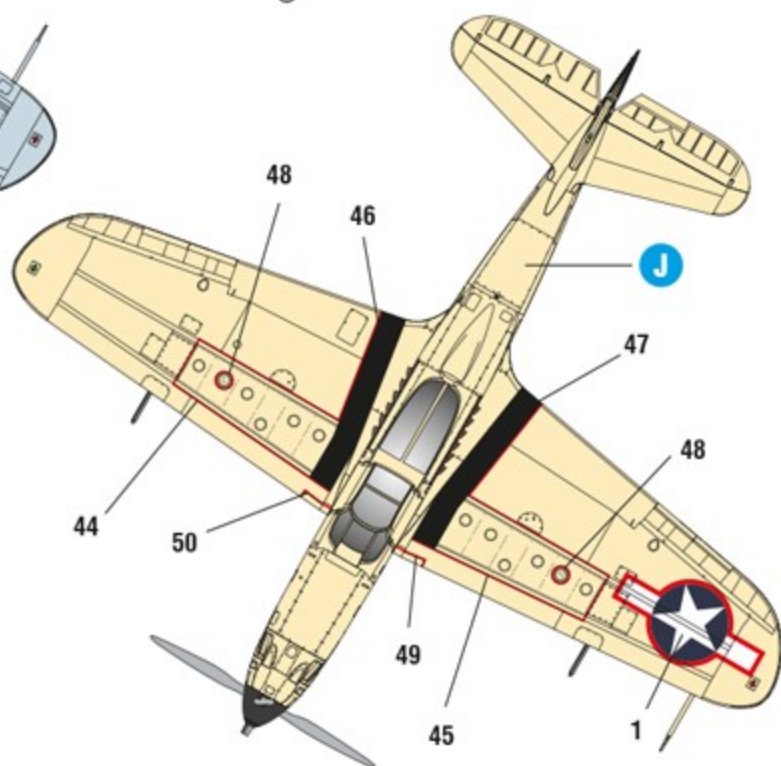
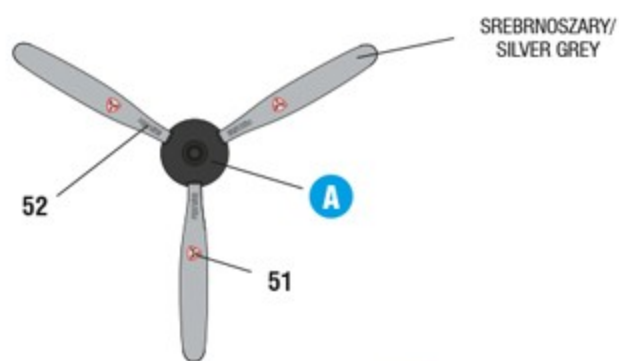
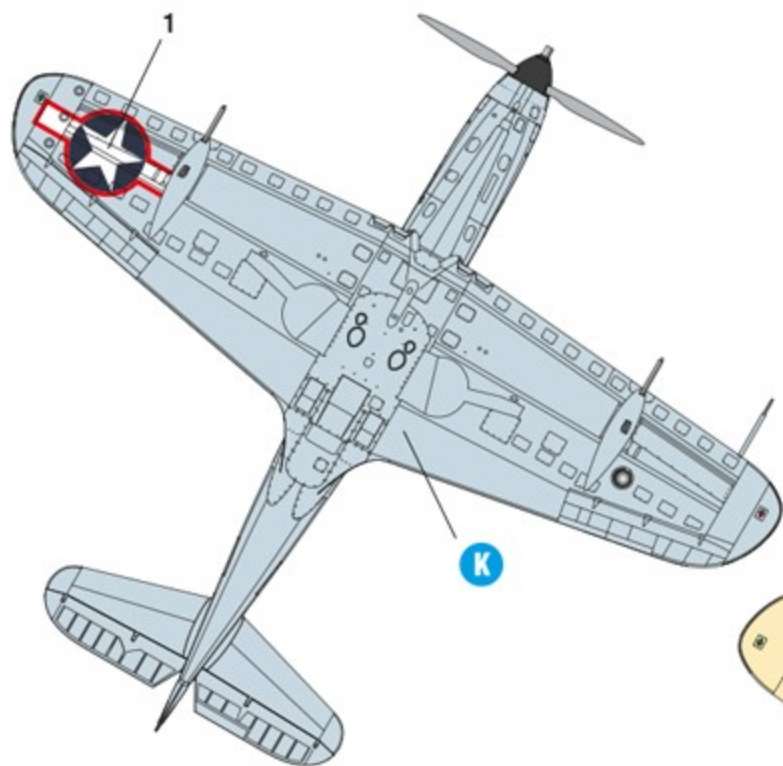
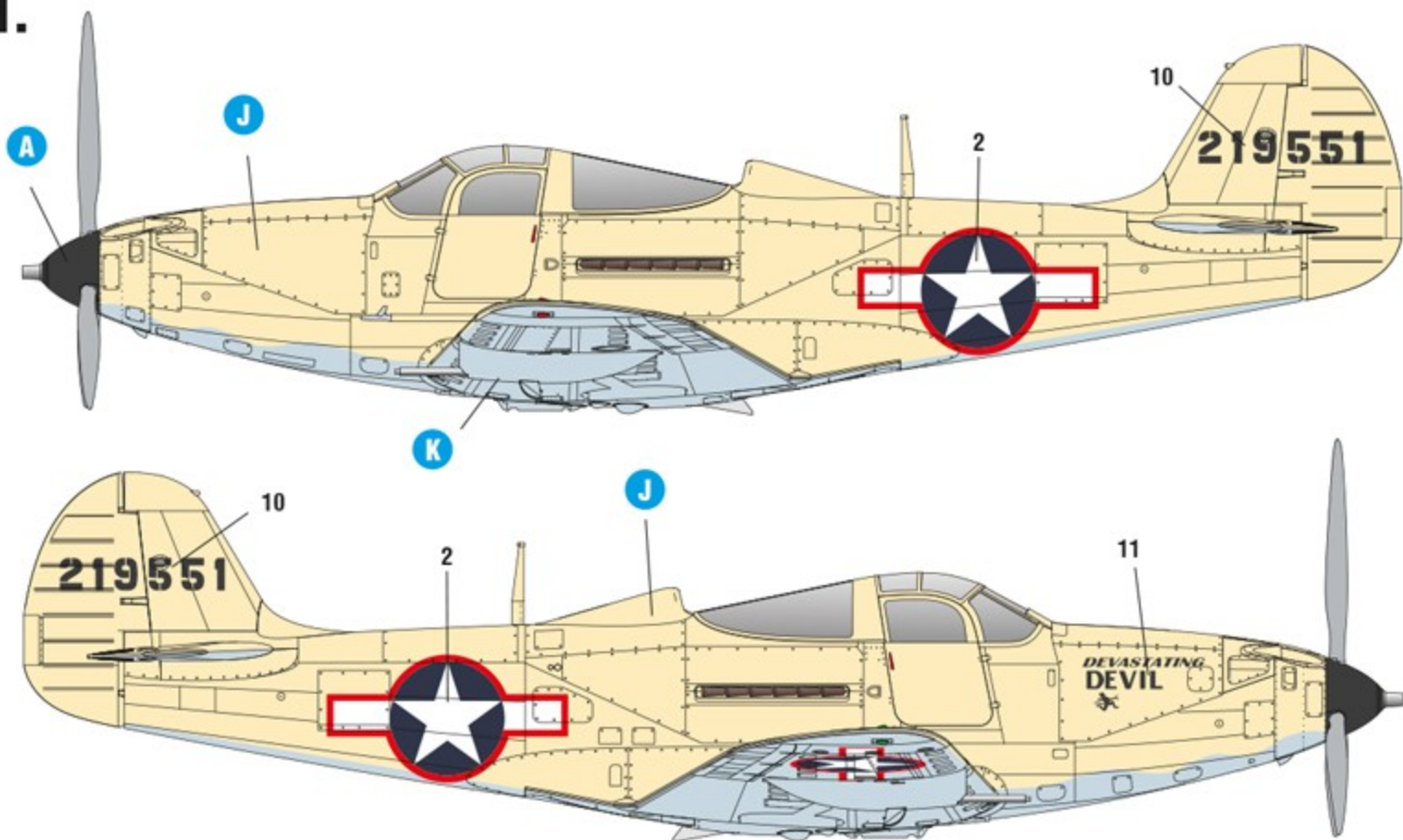


NAPISY EKSPLOATACYJNE/STENCILS

kolor piaskowy dla malowania „Devastating Devil”/
sand color for „Devastating Devil” option



1.



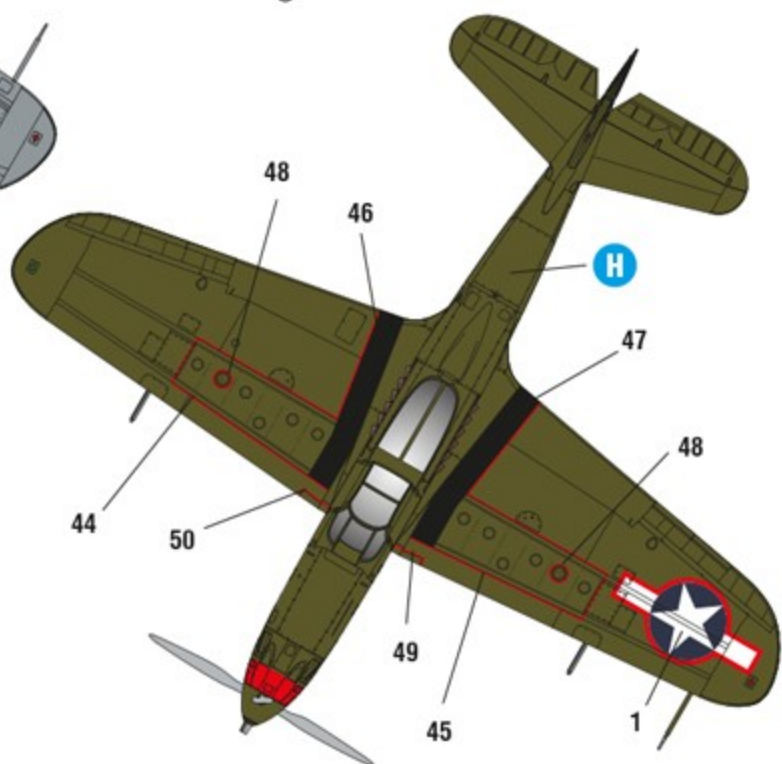
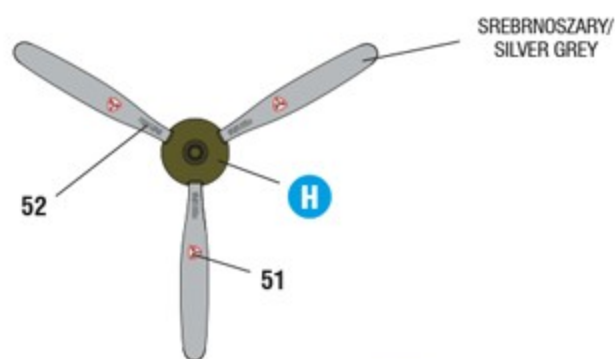
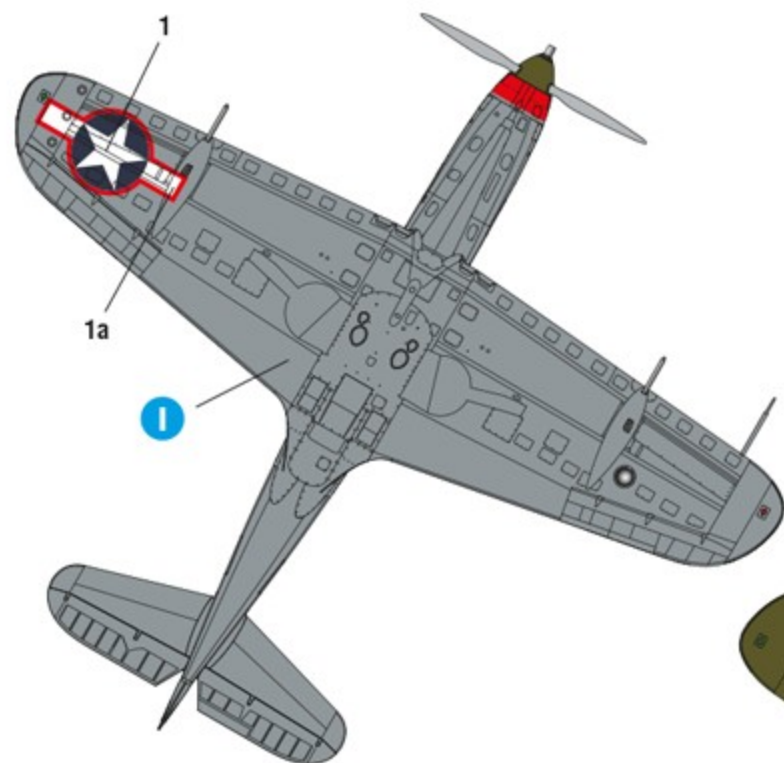
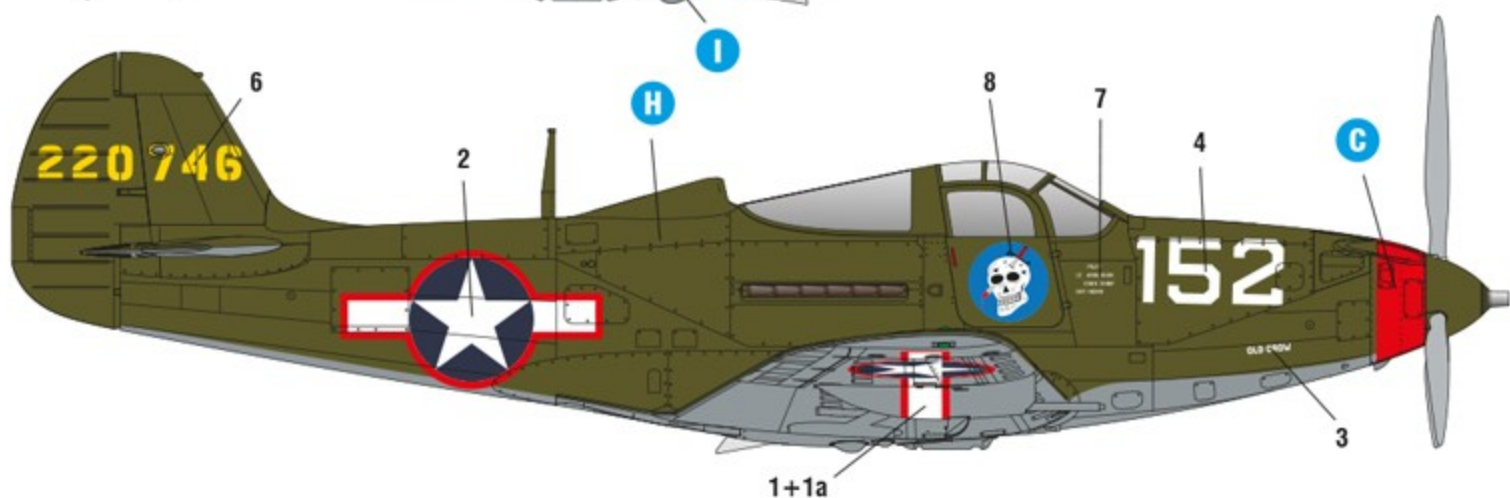
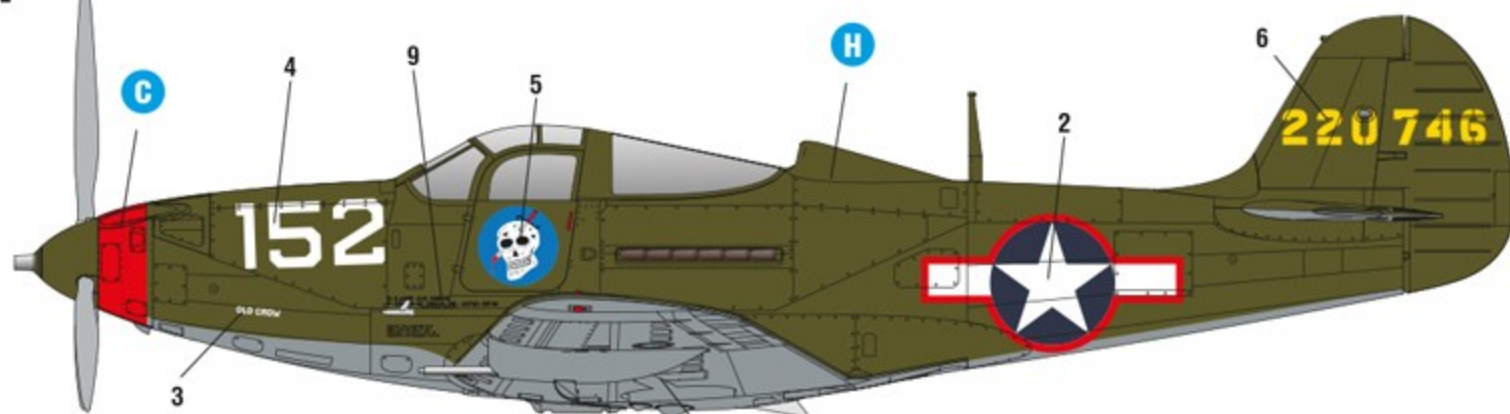
więcej/see more



<http://armahobbynews.pl/40010>

P-39Q-1 Airacobra, 46. Dywizjon Myśliwski, 15. Grupa Myśliwska, Makin, Wyspy Gilberta, koniec 1943 r.
 P-39Q-1 Airacobra, 46th Fighter Squadron, 15th Fighter Group, Makin, Gilbert Islands, late 1943.

2.



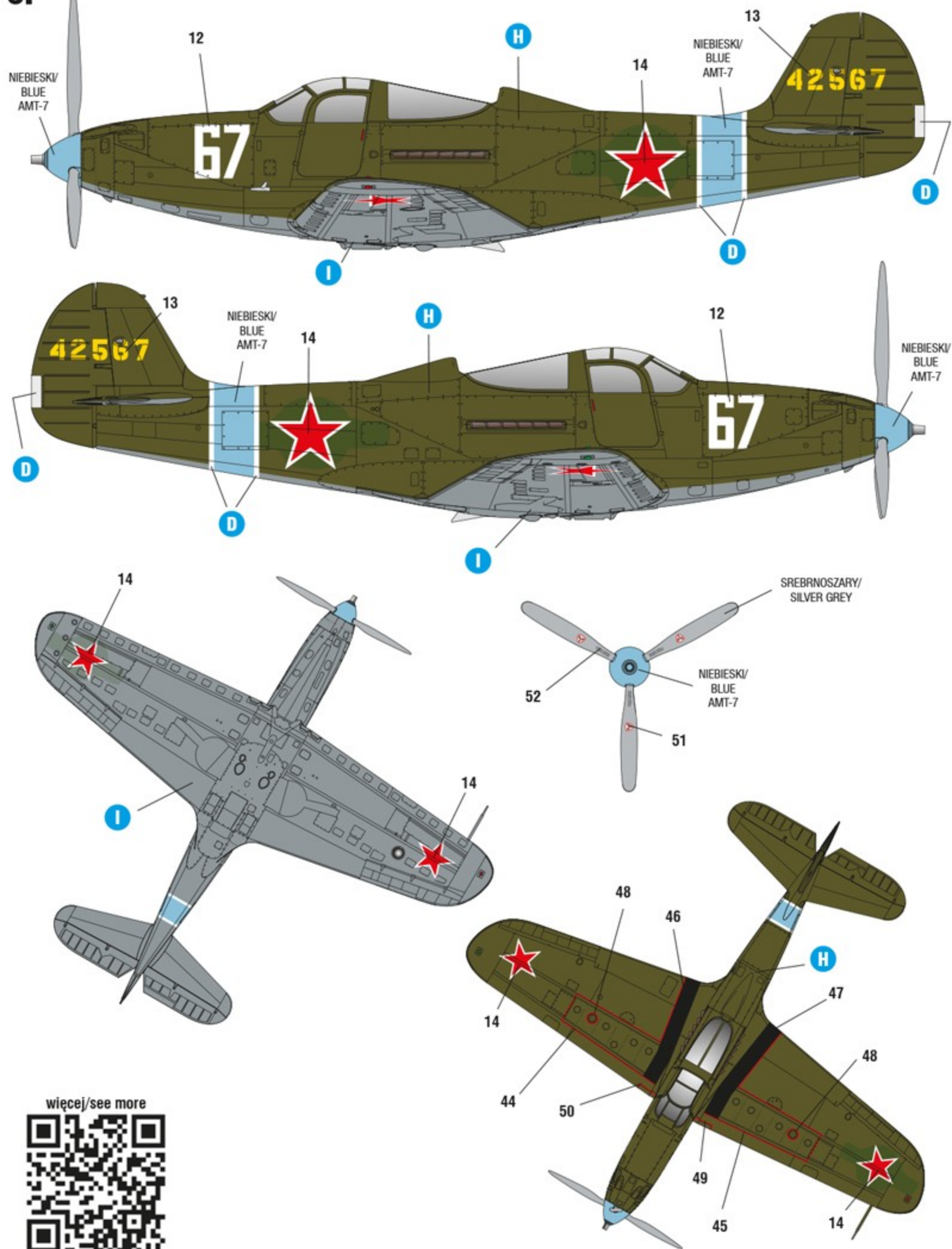
więcej/see more



<http://armahobbynews.pl/40010>

P-39Q-10 Airacobra, 363. Dywizjon Myśliwski, 357. Grupa Myśliwska, pilot por. Clarence "Bud" Anderson, Oroville, Kalifornia, październik 1943 r.
 P-39Q-10 Airacobra, 363rd Fighter Squadron, 357th Fighter Group, pilot Lt. Clarence "Bud" Anderson, Oroville, California, October 1943.

3.



więcej/see more



<http://armahobbynews.pl/40010>

P-39Q-15 Airacobra, 68 GIAP, 5 GIAD, zima 1944-45 r.
 P-39Q-15 Airacobra, 68 GIAP, 5 GIAD, winter 1944-45