



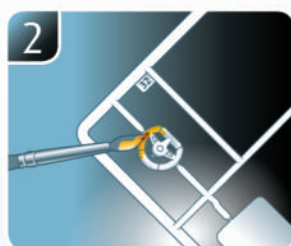
LEVEL 5  
1 2 3 4 5



# TORNADO GR.4 "FAREWELL"

Beiliegenden Sicherheitstext beachten / Please note the enclosed safety advice

- DE Beiliegenden Sicherheitstext beachten und nachschlagbereit halten.
- GB Please note the enclosed safety advice and keep safe for later reference.
- FR Respecter les consignes de sécurité ci-jointes et les conserver à portée de main.
- NL Houdt u aan de bijgaande veiligheidsinstructies en hou deze steeds bij de hand.
- IT Seguire le avvertenze di sicurezza allegate e tenerle a portata di mano.
- ES Observar y siempre tener a disposición este texto de seguridad adjunto.
- PT Ter em atenção o texto de segurança anexo e guardá-lo para consulta.
- DK Overhold vedlagte sikkerhedsanvisninger og hav dem liggende i nærheden.
- NO Ha alltid vedlagt sikkerhetstekst klar til bruk.
- SE Beakta bifogad säkerhetstext och håll den i beredskap.
- FI Huomioi ja säilytä oheiset varoitukset.
- RU Соблюдать технику безопасности, сохранить инструкцию для дальнейших обращений.
- PL Przestrzegać załączonego tekstu dotyczącego bezpieczeństwa i mieć go zawsze pod ręką.
- CZ Dodržujte tento příložený bezpečnostní text a mějte ho po ruce.
- HU A mellékelt biztonsági szöveget vegye figyelembe és tartsa fellapozásra készen.
- SK Rešpektujte priložený bezpečnostný text a uchovajte ho pre budúce použitie.
- RO Respectați textul de siguranță atașat și păstrați-l la îndemână.
- BG Спазвайте приложения текст за безопасност и го дръжте под ръка за справки.
- SJ Priloga varnostna navodila izvajajte in jih hranite na vsem dostopnem mestu.
- GR Λάβετε υπόψη σας το συννημένο κείμενο ασφαλείας και φυλάξτε το ώστε να ανατρέχετε σε αυτό όποτε χρειάζεται.
- TR Ektekiğüvenlik talimatlarını dikkate alıp, bakabileceğiniz bir şekilde muafaza ediniz.



☞ Weitere Tipps und Tricks.  
 ☞ Additional tips and tricks.  
 ☞ Conseils et astuces supplémentaires.  
 ☞ Andere tips en trucs.  
 ☞ Ulteriori consigli e suggerimenti.  
 ☞ Consejos y sugerencias adicionales.  
 ☞ Mais dicas e truques.

☞ Flere tips og tricks.  
 ☞ Flere tips og tricks.  
 ☞ Ytterligare tips och tricks.  
 ☞ Lisää vinkkejä ja niksejä.  
 ☞ Другие советы и хитрости.  
 ☞ Dalsze wskazówki i sugestie.  
 ☞ Další tipy a rady.  
 ☞ További ötletek és fogások.  
 ☞ Dalsie tipy a triky.  
 ☞ Alte sfaturi și trucuri.

☞ Други полезни съвети и трикове.  
 ☞ Nadaljnji nasveti in zvižaje.  
 ☞ Πρόσθετες συμβουλές και κόλπα.  
 ☞ Diğer öneriler ve ipuçları.

[www.revell.de](http://www.revell.de)



DE Kleben  
GB Glue  
FR Coller  
NL Lijmen  
IT Incollare  
ES Pegamento  
PT Colar  
DE Lim  
NO Lime  
SE Limma  
FI Liimaa  
RU Клеить  
PL Przykleić  
CZ Slepiti  
HU Ragassza rá  
SK Lepiť  
NO Lipiti  
BG Залепете  
SI Prilepite  
GR ΚΑΛΛΗΓΩΤΕ  
TR Yapıştırma



DE Nicht kleben  
GB Don't glue  
FR Ne pas coller  
NL Niet lijmen  
IT Non incollare  
ES No pegamento  
PT Não colar  
DE Lim ikke  
NO Ikke lime  
SE Limma inte  
FI Älä liimaa  
RU Не клеить  
PL Nie przyklejać  
CZ Nelepiti  
HU Ne ragassza rá  
SK Nelepiti  
NO Nu lipiti  
BG Не лепете  
SI Ne lepite  
GR ΜΗΝ ΚΑΛΛΗΓΩΤΕ  
TR Yapıştırmayın



DE Bemalen  
GB Paint  
FR Peindre  
NL Beschilderen  
IT Colorare  
ES Pintar  
PT Pintar  
DE Mal  
NO Male  
SE Måla  
FI Maalaa  
RU Раскрасить  
PL Pomalować  
CZ Pomalovat  
HU Fesse be  
SK Natrieť  
NO Vopsti  
BG Боядисайте  
SI Pobarvajte  
GR ΒΑΪΝΤΕ  
TR Boyama



DE Wahlweise  
GB Optional  
FR Facultatif  
NL Naar keuze  
IT Facoltativamente  
ES Opcional  
PT Opcional  
DE Valgfri  
NO Valgfritt  
SE Valfri  
FI Valinnaisesti  
RU На выбор  
PL Opcjonalnie  
CZ Volitelně  
HU Választás szerint  
NO Alternativne  
DE Optional  
BG По избор  
SI Izbirno  
GR Προαιρετικά  
TR Opsiyonel



DE Achtung  
GB Attention  
FR Attention  
NL Obgelet  
IT Attenzione  
ES Atención  
PT Atenção  
DE Obs!  
NO OBS  
SE OBS  
FI Huomio  
RU Внимание  
PL Uwaga  
CZ Pozor  
HU Figyelem!  
SK Pozor  
NO Atentje  
BG Внимание  
SI Pozor  
GR Προσοχή  
TR Dikkat



DE Zusammenbau Reihenfolge.  
GB Sequence of assembly.  
FR Ordre d'assemblage.  
NL Volgorde van montage.  
IT Sequenza di assemblaggio.  
ES Secuencia de montaje.  
PT Sequência de montagem.  
DE Samlerækkefølge.  
NO Monteringsrekkefølge.  
SE Monteringsordningsföljd.  
FI Kokoamisjärjestys.  
RU Последовательность сборки.  
PL Kolejność montażu.  
CZ Pořadí složení.  
HU Összerakási sorrend.  
SK Poradie zostavenia.  
NO Ordinea asamblării.  
BG Последовательност на сглобяване.  
SI Vrstni red sestavljanja.  
GR Σειρά τοποθέτησης.  
TR Parçaları birleştirme sırası.



DE Anzahl der Arbeitsgänge.  
GB Number of working steps.  
FR Nombre d'étapes de travail.  
NL Het aantal bouwstappen.  
IT Numero di fasi di lavoro.  
ES Número de pasos de trabajo.  
PT Número de passos de trabalho.  
DE Antal arbejdsogangene.  
NO Antall arbeidstrinn.  
SE Antal operationer.  
FI Työvaiheiden määrä.  
RU Количество операций.  
PL Liczba cykli roboczych.  
CZ Počet pracovních kroků.  
HU A munkanemeket száma.  
SK Počet pracovných operácií.  
NO Numärlu etapelor de lucru.  
BG Брой работни стъпки.  
SI Število delovnih postopkov.  
GR Αριθμός βημάτων εργασίας.  
TR Çalışma adımı sayısı.



DE Bauteile trocknen lassen.  
GB Allow the parts to dry.  
FR Laisser sécher les pièces.  
NL Ouderdelen laten drogen.  
IT Lasciare asciugare i componenti.  
ES Dejar secar las piezas.  
PT Deixar as peças secar.  
DE Lad delene tørre.  
NO Tørk komponenter.  
SE Låt komponenterna torka.  
FI Anna rakennneosien kuivua.  
RU Дайте деталям высохнуть.  
PL Pozostawić elementy konstrukcji do wyschnięcia.  
CZ Nechte díly uschnout.  
HU Hagyja megszáradni az alkatrészeket.  
SK Konštrukčné diely nechajte vyschnúť.  
NO Låsaati componentele să se usuce.  
BG Оставете съглобените части да изсъхнат.  
SI Osušite sestavne dele.  
GR Αφήστε τα μέρη να στεγνώσουν.  
TR Parçalarını kurumaya bırakın.



DE Gleichen Vorgang auf der gegenüberliegenden Seite wiederholen.  
GB Repeat same procedure on opposite side.  
FR Opérer de la même façon sur l'autre face.  
NL Dezelfde handeling herhalen aan de tegenoverliggende kant.  
IT Ripetere il procedimento dall'altra parte.  
ES Repetir el mismo procedimiento en el lado contrario.  
PT Repetir alguns procedimentos no lado oposto.  
DE Gentag proceduren på den modsatte side.  
NO Gjenta samme forløp på motliggende side.  
SE Upprepa samma process på motsatta sidan.  
FI Toista menettelyä vastakkaisella puolella.  
RU Повторить такие же действия на противоположной стороне.  
PL Powtórzyć te same czynności po przeciwnej stronie.  
CZ Stejný postup opakujte na protilehlé straně.  
HU Ismételje meg a műveletet az ellentétes oldalon.  
SK Rovnaký postup zopakujte na protíľahlej strane.  
NO Repetati același procedeu pe latura opusă.  
BG Повторете същите стъпки на срещуположната страна.  
SI Enak postopek ponovite na nasprotni strani.  
GR Επαναλάβετε την ίδια διαδικασία στην αντίθετη πλευρά.  
TR Aynı işlem adımlarını diğer tarafta da uygulayın.



DE Bauanleitung sorgfältig lesen.  
GB Read the assembly instructions carefully.  
FR Lisez attentivement les instructions de montage.  
NL Bouwinstructies zorgvuldig doorlezen.  
IT Leggere attentamente le istruzioni per il montaggio.  
ES Lea cuidadosamente las instrucciones de montaje.  
PT Ler atentamente as instruções de montagem.  
DE Les byggevejledningen omhyggeligt.  
NO Les byggeanvisningen nøye.  
SE Monteringsinstruktionerna skall läsas noggrant.  
FI Lue kokoamisohje huolellisesti.  
RU Внимательно прочитайте инструкцию по сборке.  
PL Dokładnie przeczytać instrukcję montażu.  
CZ Přečtěte si pečlivě návod k obsluze.  
HU Figyelmesen olvassa el a szerelési útmutatót.  
SK Návod na montáž starostlivo prečítajte.  
NO Citij cu atenție instrucțiunile de montare.  
BG Прочетете внимателно упътването за монтаж.  
SI Skrbno preberite navodila za sestavo.  
GR Διαβάστε προσεκτικά τις οδηγίες κατασκευής.  
TR Yapı kılavuzunu dikkatle okuyun.



DE Zur besseren Ausbalancierung mit einem Gewicht beschweren.  
GB Add weight for improved stability.  
FR Pour une mise en place correcte allourdir.  
NL Voor evenwicht gewicht aanbrengen.  
IT Aggiungere un peso per migliorare la stabilità.  
ES Añadir peso para una mayor estabilidad.  
PT Para melhor estabilidade colocar um peso.  
DE Tilføj vægt for at forbedre stabiliteten.  
NO Legg til vekt for en bedre stabilitet.  
SE Belastas med en vikt för bättre balansering.  
FI Painota painolla parempaa tasapainottamista varten.  
RU Для лучшей балансировки утяжелить грузом.  
PL Aby zapewnić równowagę, obciążyc ciężarkiem.  
CZ Pro lepší vyvážení zatěžte závažím.  
HU A jobb kiegyensúlyozás érdekében használjon súlynehezéket.  
SK Pre lepšie vyváženie zatažte závažím.  
NO Appliçai o greutate pentru o mai bună stabilitate.  
BG За по-добър баланс поставете тежест.  
SI Za boljše izravnano obtežite z utežjo.  
GR Προσθέστε αντίβαρο για καλύτερη σταθερότητα.  
TR Daha iyi bir dengeleme için ağırlık yerleştirin.



DE Mit einem Messer abtrennen.  
GB Detach with knife.  
FR Détacher au couteau.  
NL Met een mesje afsnijden.  
IT Separare con un coltello.  
ES Separar con cuchillo.  
PT Separar com uma faca.  
DE Skær af med en kniv.  
NO Separer med kniv.  
SE Skall skiljas av med en kniv.  
FI Erotta veitsellä.  
RU Отделить ножом.  
PL Oddzielić za pomocą noża.  
CZ Oddělte nožem.  
HU Válassza le késsel.  
SK Oddel'te nožom.  
NO Desprindeți cu un cuțit.  
BG Откъснете с нож.  
SI Odrežite z ustreznim rezilom.  
GR Αφαιρέστε με ένα μαχαίρι.  
TR Bir bıçak ile kesin.



DE Entfernen  
GB Remove  
FR Détacher  
NL Verwijderen  
IT Rimuovere  
ES Eliminar  
PT Remover  
DE Fjern  
NO Fjerne  
SE Ta bort  
FI Poistaa  
RU Удалить  
PL Usunąć  
CZ Odstranit  
HU Eltávolítani  
SK Odstráňte  
NO Indepărtați  
BG Отстранете  
SI Odstranitev  
GR Αφαιρέστε  
TR Çıkar



DE Abbildung zusammengesetzter Teile.  
GB Illustration of assembled parts.  
FR Figure représentant les pièces assemblées.  
NL Afbeelding van samengevoegde onderdelen.  
IT Foto delle parti assemblate.  
ES Figura de las piezas montadas.  
PT Ilustração das peças montadas.  
DE Illustration af samlede dele.  
NO Figur av sammensatte deler.  
SE Bild på sammansatta detaljer.  
FI Kootujen osien kuva.  
RU Изображение смонтированных деталей.  
PL Rysunek połączonych części.  
CZ Zobrazení spojených dílů.  
HU Összerakott alkatrészek ábrája.  
SK Obrázok dielov, ktoré sa majú zmontovať.  
NO Figura reprezentând piesele asamblate.  
BG Изображение на сглобените части.  
SI Slika sestavljenih delov.  
GR Απεικόνιση των τοποθετημένων μερών.  
TR Birleştirilmiş parçalar resmi.



DE Loch bohren.  
GB Make a hole.  
FR Faire un trou.  
NL Maak een gat.  
IT Praticare un foro.  
ES Hacer un agujero.  
PT Fazer um furo.  
DE Lav et hul.  
NO Bor et hull.  
SE Borra hål.  
FI Poraá reikä.  
RU Просверлить отверстие.  
PL Wywiercić otwór.  
CZ Vyvrtejte otvor.  
HU Fúrjon lyukat.  
SK Vyvrtajte otvor.  
NO Faceți o gaură.  
BG Пробийте дупка.  
SI Izvrtajte izvrtino.  
GR Ανοίξτε τρύπη.  
TR Delik açın.



DE Klarsichtteile  
GB Clear parts  
FR Pièces transparentes  
NL Transparente onderdelen  
IT Parti trasparenti  
ES Piezas transparentes  
PT Peças transparentes  
DE Klare dele  
NO Klare deler  
SE Genomskinliga detaljer  
FI Läpinäkyvät osat  
RU Прозрачные детали  
PL Przejrzyste części  
CZ Průhledné díly  
HU Átlátszó alkatrészek  
SK Číre diely  
NO Piese transparente  
BG Прозрачни части  
SI Prozorni deli  
GR Διαφανή  
TR Şeffaf parçalar



DE Mit Klebeband fixieren.  
GB Attach with adhesive tape.  
FR Fixer à l'aide de ruban adhésif.  
NL Met plakband vastzetten.  
IT Fissare con nastro adesivo.  
ES Fijar con cinta adhesiva.  
PT Fixar com fita adesiva.  
DE Fastgør med tape.  
NO Fest med teip.  
SE Fixera med tejp.  
FI Kiinnittää liimanauhalla.  
RU Зафиксировать липкой лентой.  
PL Przytworzyć za pomocą taśmy samoprzylepnej.  
CZ Připevněte lepicí páskou.  
HU Rögzítse ragasztószalaggal.  
SK Fixujte lepiacou páskou.  
NO Fixati cu bandă adezivă.  
BG Фиксирайте с тиксо.  
SI Pritrdite z lepilnim trakom.  
GR Στερεώσατε κολλητική ταινία.  
TR Yapıştırma bandi ile sabitleyin.



- DE Linke Seite
- GB Left side
- FR Côté gauche
- NL Linkerkant
- IT Lato sinistro
- ES Lado izquierdo
- PT Lado esquerdo
- NO Venstre side
- NO Venstre side
- SE Vänstra sida
- FI Vasen puoli
- RU Левая сторона
- PL Lewa strona
- CZ Levá strana
- HU Bal oldal
- SK Ľavá strana
- RO Latura stângă
- BG Лева страна
- SI Levi stran
- GR Αριστερή πλευρά
- TR Sol taraf



- DE Rechte Seite
- GB Right side
- FR Côté droit
- NL Rechterkant
- IT Lato destro
- ES Lado derecho
- PT Lado direito
- NO Høyre side
- NO Høyre side
- SE Högra sida
- FI Oikea puoli
- RU Правая сторона
- PL Prawa strona
- CZ Pravá strana
- HU Jobb oldal
- SK Pravá strana
- RO Latura dreaptă
- BG Дясна страна
- SI Desna stran
- GR Δεξιά πλευρά
- TR Sağ taraf



- DE Abziehbild in Wasser einweichen und anbringen.
- GB Soak and apply decals.
- FR Mouiller et appliquer les décalcomanies.
- NL Transfer in water even laten weken en aanbrengen.
- IT Immergere la decalcomania nell'acqua e applicarla.
- ES Mojar y aplicar calcomanías.
- PT Amolecer o decalque em água e aplicar.
- NO Gor overføringsbilledet vådt og sæt det på.
- NO Myk opp avtrekkingsbildet i vann og sett på.
- SE Blötlägg dekalen i vatten och sätt på den.
- FI Pehmitä siirtokuvua vedessä ja siirrä paikalleen.
- RU Опустите переводную картинку в воду и нанесите её.
- PL Namoczyc kalkomanie w wodzie i przykleić.
- CZ Nechte obtisk odmočit ve vodě a přilepit.
- HU Merítse vízbe és helyezze fel a matricát.
- SK Oblasťkový obrázok namočte do vody a priložte na plochu.
- RO Înmuiati abtîbildul în apă și aplicați-l.
- BG Потопете ваденката във вода и я поставете.
- SI Prelepnicno namakajte v vodi. In namestite
- GR Μουσκεψτε σε νερό και τοποθετήστε τις χαλκομανίες.
- TR Çikartmayı suda yumuşatın ve takın.



- DE Zur Anbringung der Abziehbilder empfohlen.
- GB Recommended for affixing the decals.
- FR Recommandé pour l'application des décalcomanies.
- NL Aanbevolen voor het aanbrengen van de transfers.
- IT Raccomandato per l'applicazione delle decalcomanie.
- ES Recomendado para fijar bien las calcomanías.
- PT Recomendado para a fixação dos autocolantes.
- NO Anbefales til anbringelse af overføringsbillederne.
- NO Anbefales til å feste avtrekksbilder.
- SE Rekommenderad för montering av klisterdekalerna.
- FI Suositellaan siirtokuvien siirtämiseen.
- RU Рекомендуется для нанесения переводных картинок.
- PL Zalecane do przyklejenia kalkomanii.
- CZ Doporučujeme k umístění obtiskovacích obrázků.
- HU A matrica felhelyezéséhez ajánlható.
- SK Odporúča sa pre umiestnenie oblasťkového obrázku.
- RO Recomandat pentru aplicarea abtîbildurilor.
- BG Препоръчва се за поставяне на ваденки.
- SI Pri nameščanju nalepnic preporočamo.
- GR Συνιστάται για την τοποθέτηση των χαλκομανιών.
- TR Çikartmaların takılması için önerilir.



- DE Zur Anbringung der Klarteile empfohlen.
- GB Recommended to fix clear parts.
- FR Recommandé pour fixer les pièces transparentes.
- NL Aanbevolen voor het aanbrengen van transparante delen.
- IT Raccomandato per l'applicazione delle parti trasparenti.
- ES Recomendado para fijar las piezas transparentes.
- PT Recomendado para a aplicação das peças transparentes.
- NO Anbefales til anbringelse af de klare dele.
- NO Anbefales til å feste klare deler.
- SE Rekommenderad för montering av de genomskinliga detaljerna.
- FI Suositellaan läpinäkyvien osien siirtämiseen.
- RU Рекомендуется для крепления прозрачных деталей.
- PL Zalecane do przyklejenia przezroczystych części.
- CZ Doporučujeme k umístění průhledných dílů.
- HU Az átlátszó darabok felhelyezéséhez ajánlható.
- SK Odporúča sa pre umiestnenie čírych dielov.
- RO Recomandat pentru aplicarea pieselor transparente.
- BG Препоръчва се за поставяне на прозрачни части.
- SI Pri nameščanju prozornih delov priporočamo.
- GR Συνιστάται για την τοποθέτηση των διάφανων μερών.
- TR Şeffaf parçaların takılması için önerilir.



- DE Nicht enthalten
- GB Not included
- FR Non fourni
- NL Behoort niet tot de levering
- IT Non incluso
- ES No incluido
- PT Não incluído
- NO Medfølger ikke
- NO Ikke inkludert
- SE Ingår ej
- FI Ei sisällä
- RU Не содержится
- PL Nie wchodzi w zakres dostawy
- CZ Není obsaženo
- HU Nem tartalmazza
- SK Neobsahuje
- RO Nu este inclus
- BG Не се включва в комплекта
- SI Ni priloženo
- GR Δεν περιλαμβάνεται
- TR İçerilmeyor

## Benötigte Farben / Required colours

FR Peintures nécessaires  
NL Benodigde kleuren  
IT Colori necessari  
ES Colores necesarios  
PT Cores necessárias  
DK Nødvendige farver  
NO Nødvendige farger  
SE Erforderliga färger  
FI Tarvittavat värit  
RU Необходимые краски  
PL Potrzebne kolory  
CZ Potřebné barvy  
HU Szükséges színek  
SK Požadované farby  
RO Culoari necesare  
BG Необходими цветове  
SI Potrebne barve  
GR Απαιτούμενα χρώματα  
TR Gerekli renkler

76

A

DE Hellgrau matt  
GB Light grey matt  
FR Gris clair mat  
NL Lichtgrijs mat  
IT Grigio chiaro opaco  
ES Gris claro mate  
PT Cinza claro mate  
DK Lysegrå mat  
NO Lysegrå matt  
SE Ljusgrå matt  
FI Vaaleanharmaa matta  
RU Светло-серый матовый  
PL Jasnoszary matowy  
CZ Světlá šedivá matný  
HU Világosszürke, fénytelen  
SK Svetlo sivá matný  
RO Gri-deschis mat  
BG Светлосиво матово  
SI Svetlo-siva mat  
GR Γκρι ανοιχτό ματ  
TR Açık gri mat

09

B

DE Anthrazit matt  
GB Anthracite matt  
FR Anthracite mat  
NL Antraciet mat  
IT Antracite opaco  
ES Antracita mate  
PT Antracite mate  
DK Antracitgrå mat  
NO Antrasitt matt  
SE Antracitgrå matt  
FI Antrasiitinharmaa matta  
RU Антрацит матовый  
PL Antracyt matowy  
CZ Antracitová šedá matný  
HU Antracit, fénytelen  
SK Čierna uhlová matný  
RO Antracit mat  
BG Антрацит матово  
SI Antracit mat  
GR Γκρι ανθρακί ματ  
TR Antrazit mat

301

C

DE Weiß seidenmatt  
GB White silk matt  
FR Blanc satiné mat  
NL Wit zijdemat  
IT Bianco opaco satinato  
ES Blanco mate satinado  
PT Branco mate sedoso  
DK Hvid silkematt  
NO Hvit silkematt  
SE Vit sidenmatt  
FI Valkoinen silkkimatta  
RU Белый шелковисто-матовый  
PL Biały jedwabiscie matowy  
CZ Bílá jemně matný  
HU Fehér, fakóselymes  
SK Biela hodvábne matný  
RO Alb satinat  
BG Бяло коприненоматово  
SI Bela svileno-mat  
GR Άπρο σατινέ  
TR Beyaz ipeksi mat

39

D

DE Dunkelgrün matt  
GB Dark green matt  
FR Vert foncé mat  
NL Donkergroen mat  
IT Verde scuro opaco  
ES Verde oscuro mate  
PT Verde escuro mate  
DK Mørkegrøn mat  
NO Mørk grønn mat  
SE Mörkgrön matt  
FI Tummanvihreä matta  
RU Темно-зелёный матовый  
PL Ciemnozielony matowy  
CZ Tmavá zelená matný  
HU Sötétzöld, fénytelen  
SK Tmavo zelená matný  
RO Verde-inchis mat  
BG Тъмnozeleno матово  
SI Temno-zelena mat  
GR Πράσινο σκούρο ματ  
TR Koyu yeşil mat

310

E

DE Lufthansa-Gelb seidenmatt  
GB Lufthansa yellow silk matt  
FR Jaune Lufthansa satiné mat  
NL Lufthansa-geel zijdemat  
IT Giallo Lufthansa opaco satinato  
ES Amarillo mate satinado  
PT Amarelo mate sedoso  
DK Lufthansagul silkematt  
NO Gul silkematt  
SE Lufthansagul sidenmatt  
FI Keltainen silkkimatta  
RU Люфтганза жёлтый шелковисто-матовый  
PL Żółty Lufthansa jedwabiscie matowy  
CZ Žlutá jemně matný  
HU Lufthansa sárga, fakóselymes  
SK Žltá hodvábne matný  
RO Galben satinat  
BG Жълто Луфтганза коприненоматово  
SI Lufthansa-rumena svileno-mat  
GR Κίτρινο Lufthansa σατινέ  
TR Sarı ipeksi mat

99

F

DE Aluminium metallic  
GB Aluminium metallic  
FR Aluminium métallique  
NL Aluminium metallic  
IT Alluminio metallico  
ES Aluminio metálico  
PT Alumínio metálico  
DK Aluminium metallisk  
NO Aluminium metallisk  
SE Aluminium metallisk  
FI Alumiini metallinen  
RU Аллюминий металл  
PL Aluminium metaliczny  
CZ Hliníková metalizový  
HU Alumínium metál  
SK Hliníková metaliza  
RO Aluminiu metalic  
BG Алюминий металик  
SI Aluminijasta kovinska  
GR Αλουμίνιο μεταλλικό  
TR Alüminyum grisi metalik

91

G

DE Eisen metallic  
GB Iron metallic  
FR Fer métallique  
NL IJzer metallic  
IT Ferro metallico  
ES Acero metálico  
PT Aço metálico  
DK Stål metallisk  
NO Jern metallic  
SE Stål metallic  
FI Teräs metallinen  
RU Сталь металл  
PL Grafit metaliczny  
CZ Ocelová metalizový  
HU Acélmetal  
SK Ocelová metaliza  
RO Fier metalic  
BG Желязо металик  
SI Železna kovinska  
GR Χρώμα σιδήρου μεταλλικό  
TR Metalik metalik

378

H

DE Dunkelgrau seidenmatt  
GB Dark grey silk matt  
FR Gris foncé satiné mat  
NL Donkergrijs zijdemat  
IT Grigio scuro opaco satinato  
ES Gris oscuro mate satinado  
PT Cinza escuro mate sedoso  
DK Mørkegrå silkematt  
NO Mørk grå silkematt  
SE Mörkgrå sidenmatt  
FI Tummanharmaa silkkimatta  
RU Тёмно-серый шелковисто-матовый  
PL Ciemnoszary jedwabiscie matowy  
CZ Tmavá šedá jemně matný  
HU Sötétszürke, fakóselymes  
SK Tmavo sivá hodvábne matný  
RO Gri-inchis satinat  
BG Тъмносиво коприненоматово  
SI Temno-siva svileno-mat  
GR Γκρι σκούρο σατινέ  
TR Koyu gri ipeksi mat

314

I

DE Beige seidenmatt  
GB Beige silk matt  
FR Beige satiné mat  
NL Beige zijdemat  
IT Beige opaco satinato  
ES Beige mate satinado  
PT Bege mate sedoso  
DK Beige silkematt  
NO Beige silkematt  
SE Beige sidenmatt  
FI Beige silkkimatta  
RU Бежевый шелковисто-матовый  
PL Beżowy jedwabiscie matowy  
CZ Běžová jemně matný  
HU Bézs, fakóselymes  
SK Běžová hodvábne matný  
RO Bej satinat  
BG Бежово коприненоматово  
SI Bež svileno-mat  
GR Μπεζ σατινέ  
TR Bej ipeksi mat

302

J

DE Schwarz seidenmatt  
GB Black silk matt  
FR Noir satiné mat  
NL Zwart zijdemat  
IT Nero opaco satinato  
ES Negro mate satinado  
PT Preto mate sedoso  
DK Sort silkematt  
NO Sort silkematt  
SE Svart sidenmatt  
FI Musta silkkimatta  
RU Чёрный шелковисто-матовый  
PL Czarny jedwabiscie matowy  
CZ Černá jemně matný  
HU Fekete, fakóselymes  
SK Čierna hodvábne matný  
RO Negru satinat  
BG Черно коприненоматово  
SI Črna svileno-mat  
GR Μαύρο σατινέ  
TR Siyah ipeksi mat

731

K

DE Rot klar  
GB Red clear  
FR Rouge clair  
NL Rood helder  
IT Rosso chiaro  
ES Rojo claro  
PT Vermelho transparente  
DK Rodbrun klar  
NO Rod klar  
SE Rödbrun klar  
FI Punainen kirkas  
RU Красный прозрачный  
PL Czerwony przezroczysty  
CZ Červená bezbarvý  
HU Piros, világos  
SK Červená číry  
RO Roșu curat  
BG Червено бистро  
SI Rdeča čista  
GR Κόκκινο διάφανο  
TR Kırmızı canlı

90%

01

L

48

10%

DE Farblos glänzend  
GB Clear gloss  
FR Incolore brillant  
NL Kleurloos glanzend  
IT Incolore lucido  
ES Incolore brillante  
PT Verniz brilhante  
DK Klarlak blank  
NO Klar glansende  
SE Klarlack blank  
FI Väritön kiiltävä  
RU Бесцветный глянцевый  
PL Przezroczysty błyszczący  
CZ Bezbarvá lesklý  
HU Színtelen, fényes  
SK Priehľadný lesklý  
RO Transparent strălucitor  
BG Безцветно гланцово  
SI Brezbarvna sijoca  
GR Διάφανο γυαλιστερό  
TR Rensiz parlak

+

DE Seegrün matt  
GB Sea green matt  
FR Vert mer mat  
NL Zeegroen mat  
IT Verde mare opaco  
ES Verde mar mate  
PT Verde mar mate  
DK Havgrøn mat  
NO Sjøgrønn matt  
SE Havsgrün matt  
FI Merenvihreä matta  
RU Морская волна матовый  
PL Morska zieleni matowy  
CZ Mořská zelená matný  
HU Tengerzöld, fénytelen  
SK Morská zelená matný  
RO Verde-marin mat  
BG Морскозелено матово  
SI Jezersko-zelena mat  
GR Πράσινο θαλάσσιο ματ  
TR Deniz yeşili mat

752

M

DE Blau klar  
GB Blue clear  
FR Bleu clair  
NL Blauw helder  
IT Blu chiaro  
ES Azul claro  
PT Azul transparente  
DK Blå klar  
NO Blå klar  
SE Blå klar  
FI Sininen kirkas  
RU Синий прозрачный  
PL Niebieski przezroczysty  
CZ Modrá bezbarvý  
HU Kék, világos  
SK Modrá číry  
RO Albastru curat  
BG Синьо бистро  
SI Modra čista  
GR Μπλε διάφανο  
TR Mavi canlı

371

N

DE Hellgrau seidenmatt  
GB Light grey silk matt  
FR Gris clair satiné mat  
NL Lichtgrijs zijdemat  
IT Grigio chiaro opaco satinato  
ES Gris claro mate satinado  
PT Cinza claro mate sedoso  
DK Lysegrå silkematt  
NO Lysgrå silkematt  
SE Ljusgrå sidenmatt  
FI Vaaleanharmaa silkkimatta  
RU Светло-серый шелковисто-матовый  
PL Jasnoszary jedwabście matowy  
CZ Světlá šedá jemně matný  
HU Világosszürke, fakóselymes  
SK Svetlo sivá hodvábne matný  
RO Gri-deschis satinat  
BG Светлосиво коприненоматово  
SI Svetlo-siva svilenlo-mat  
GR Γκρι ανοιχτό σατινέ  
TR Açık gri ipeksi mat

374

O

DE Grau seidenmatt  
GB Grey silk matt  
FR Gris satiné mat  
NL Grijs zijdemat  
IT Grigio opaco satinato  
ES Gris mate satinado  
PT Cinzento mate sedoso  
DK Grå silkematt  
NO Grå silkematt  
SE Grå sidenmatt  
FI Harmaa silkkimatta  
RU Серый шелковисто-матовый  
PL Szary jedwabście matowy  
CZ Šedá jemně matný  
HU Szürke, fakóselymes  
SK Sivá hodvábne matný  
RO Gri satinat  
BG Сиво коприненоматово  
SI Siva svilenlo-mat  
GR Γκρι σατινέ  
TR Gri ipeksi mat

75%

378

P

374

25%

DE Dunkelgrau seidenmatt  
GB Dark grey silk matt  
FR Gris foncé satiné mat  
NL Donkergrijs zijdemat  
IT Grigio scuro opaco satinato  
ES Gris oscuro mate satinado  
PT Cinza escuro mate sedoso  
DK Mørkegrå silkematt  
NO Mørk grå silkematt  
SE Mörkgrå sidenmatt  
FI Tummanharmaa silkkimatta  
RU Темно-серый шелковисто-матовый  
PL Ciemnoszary jedwabście matowy  
CZ Tmavá šedá jemně matný  
HU Sötétszürke, fakóselymes  
SK Tmavo sivá hodvábne matný  
RO Gri-inchis satinat  
BG Тъмносиво коприненоматово  
SI Temno-siva svilenlo-mat  
GR Γκρι σκούρο σατινέ  
TR Koyu gri ipeksi mat

+

DE Grau seidenmatt  
GB Grey silk matt  
FR Gris satiné mat  
NL Grijs zijdemat  
IT Grigio opaco satinato  
ES Gris mate satinado  
PT Cinzento mate sedoso  
DK Grå silkematt  
NO Grå silkematt  
SE Grå sidenmatt  
FI Harmaa silkkimatta  
RU Серый шелковисто-матовый  
PL Szary jedwabście matowy  
CZ Šedá jemně matný  
HU Szürke, fakóselymes  
SK Sivá hodvábne matný  
RO Gri satinat  
BG Сиво коприненоматово  
SI Siva svilenlo-mat  
GR Γκρι σατινέ  
TR Gri ipeksi mat

50%

378

Q

374

50%

DE Dunkelgrau seidenmatt  
GB Dark grey silk matt  
FR Gris foncé satiné mat  
NL Donkergrijs zijdemat  
IT Grigio scuro opaco satinato  
ES Gris oscuro mate satinado  
PT Preto alcatrão mate  
DK Mørkegrå silkematt  
NO Mørk grå silkematt  
SE Mörkgrå sidenmatt  
FI Tummanharmaa silkkimatta  
RU Темно-серый шелковисто-матовый  
PL Ciemnoszary jedwabście matowy  
CZ Tmavá šedá jemně matný  
HU Sötétszürke, fakóselymes  
SK Tmavo sivá hodvábne matný  
RO Gri-inchis satinat  
BG Тъмносиво коприненоматово  
SI Temno-siva svilenlo-mat  
GR Γκρι σκούρο σατινέ  
TR Koyu gri ipeksi mat

+

DE Grau seidenmatt  
GB Grey silk matt  
FR Gris satiné mat  
NL Grijs zijdemat  
IT Grigio opaco satinato  
ES Gris mate satinado  
PT Cinzento mate sedoso  
DK Grå silkematt  
NO Grå silkematt  
SE Grå sidenmatt  
FI Harmaa silkkimatta  
RU Серый шелковисто-матовый  
PL Szary jedwabście matowy  
CZ Šedá jemně matný  
HU Szürke, fakóselymes  
SK Sivá hodvábne matný  
RO Gri satinat  
BG Сиво коприненоматово  
SI Siva svilenlo-mat  
GR Γκρι σατινέ  
TR Gri ipeksi mat

06

R

DE Teerschwarz matt  
GB Tar black matt  
FR Noir goudron mat  
NL Teerzwart mat  
IT Nero catrame opaco  
ES Negro breá mate  
PT Preto alcatrão mate  
DK Tjæresort mat  
NO Tjæresort matt  
SE Tjärsvart matt  
FI Tervanmusta matta  
RU Битумно-чёрный матовый  
PL Czarna smoła matowy  
CZ Dehtová černá matný  
HU Kátrányfekete, fénytelen  
SK Čierna térová matný  
RO Negru-inchis mat  
BG Катранено черно матово  
SI Katransko-črna mat  
GR Μαύρο βαθύ ματ  
TR Katran siyahı mat

66

S

DE Olivgrau matt  
GB Olive grey matt  
FR Gris olive mat  
NL Olijfgrijs mat  
IT Grigio oliva opaco  
ES Gris oliva mate  
PT Cinza azeitona mate  
DK Olivengrå mat  
NO Olivengrå matt  
SE Olivgrå matt  
FI Oliivinharmaa matta  
RU Оливково-серый матовый  
PL Oliwkoszary matowy  
CZ Olivová šedá matný  
HU Olajszürke, fénytelen  
SK Olivovo sivá matný  
RO Gri măsliniu mat  
BG Маслиненосиво матово  
SI Olivno-siva mat  
GR Γκρι-λαδί ματ  
TR Zeytin yeşili mat

80%

76

T

301

20%

DE Hellgrau matt  
 GB Light grey matt  
 FR Gris clair mat  
 NL Lichtgrijs mat  
 IT Grigio chiaro opaco  
 ES Gris claro mate  
 PT Cinza claro mate  
 DK Lysegrå mat  
 NO Lysegrå matt  
 SE Ljusgrå matt  
 FI Vaaleanharmaa matta  
 RU Светло-серый матовый  
 PL jasnoszary matowy  
 CZ Světlá šedivá matný  
 HU Világosszürke, fénytelen  
 SK Svetlo sivá matný  
 RO Gri-deschis mat  
 BG Светлосиво матово  
 SI Svetlo-siva mat  
 GR Γκρι ανοιχτό ματ  
 TR Açık gri mat

+

DE Weiß seidenmatt  
 GB White silk matt  
 FR Blanc satiné mat  
 NL Wit zijdemat  
 IT Bianco opaco satinato  
 ES Blanco mate satinado  
 PT Branco mate sedoso  
 DK Hvid silkematt  
 NO Hvit silkematt  
 SE Vit sidenmatt  
 FI Valkoinen silkkimatta  
 RU Белый шелковисто-матовый  
 PL Biały jedwabiscie matowy  
 CZ Bílá jemně matný  
 HU Fehér, fakóselymes  
 SK Biela hodvábne matný  
 RO Alb satinat  
 BG Бяло коприненоматово  
 SI Bela svileno-mat  
 GR Λαπρο σατινέ  
 TR Beyaz ipeksi mat

66%

91

U

87

34%

DE Eisen metallic  
 GB Iron metallic  
 FR Fer métallique  
 NL IJzer metallic  
 IT Ferro metallico  
 ES Acero metálico  
 PT Aço metálico  
 DK Stål metallisk  
 NO Jern metallisk  
 SE Stål metallisk  
 FI Teräs metallinen  
 RU Сталь металллик  
 PL Grafit metaliczny  
 CZ Ocelová metalizový  
 HU Acélmetál  
 SK Ocelová metaliza  
 RO Fier metalic  
 BG Желязо металик  
 SI Železna kovinska  
 GR Χρῶμα σιδήρου μεταλλικό  
 TR Metalik metalik

+

DE Erdfarbe matt  
 GB Earth matt  
 FR Couleur terre mat  
 NL Aardkleur mat  
 IT Color terra opaco  
 ES Marrón tierra mate  
 PT Castanho terra mate  
 DK Jordfarve mat  
 NO Jordbrun matt  
 SE Jordfärg matt  
 FI Maanruskea matta  
 RU Земельный матовый  
 PL Ziemiasty matowy  
 CZ Zemité hnědá matný  
 HU Földszínű, fénytelen  
 SK Zemito hnědá matný  
 RO Maro pământiu mat  
 BG Земнокафяво матово  
 SI Zemeljska-barva mat  
 GR Καφέ γήινο ματ  
 TR Toprak kahvesi mat

90

V

DE Silber metallic  
 GB Silver metallic  
 FR Argent métallique  
 NL Zilver metallic  
 IT Argento metallico  
 ES Plata metálico  
 PT Prata metálico  
 DK Sølv metallisk  
 NO Sølv metallisk  
 SE Silver metallisk  
 FI Hopea metallinen  
 RU Серебрянный металллик  
 PL Srebrny metaliczny  
 CZ Stříbrná metalizový  
 HU Ezüstmetál  
 SK Strieborná metaliza  
 RO Argintiu metalic  
 BG Сребро металик  
 SI Srebrna kovinska  
 GR Ασημί μεταλλικό  
 TR Gümüş rengi metalik

361

W

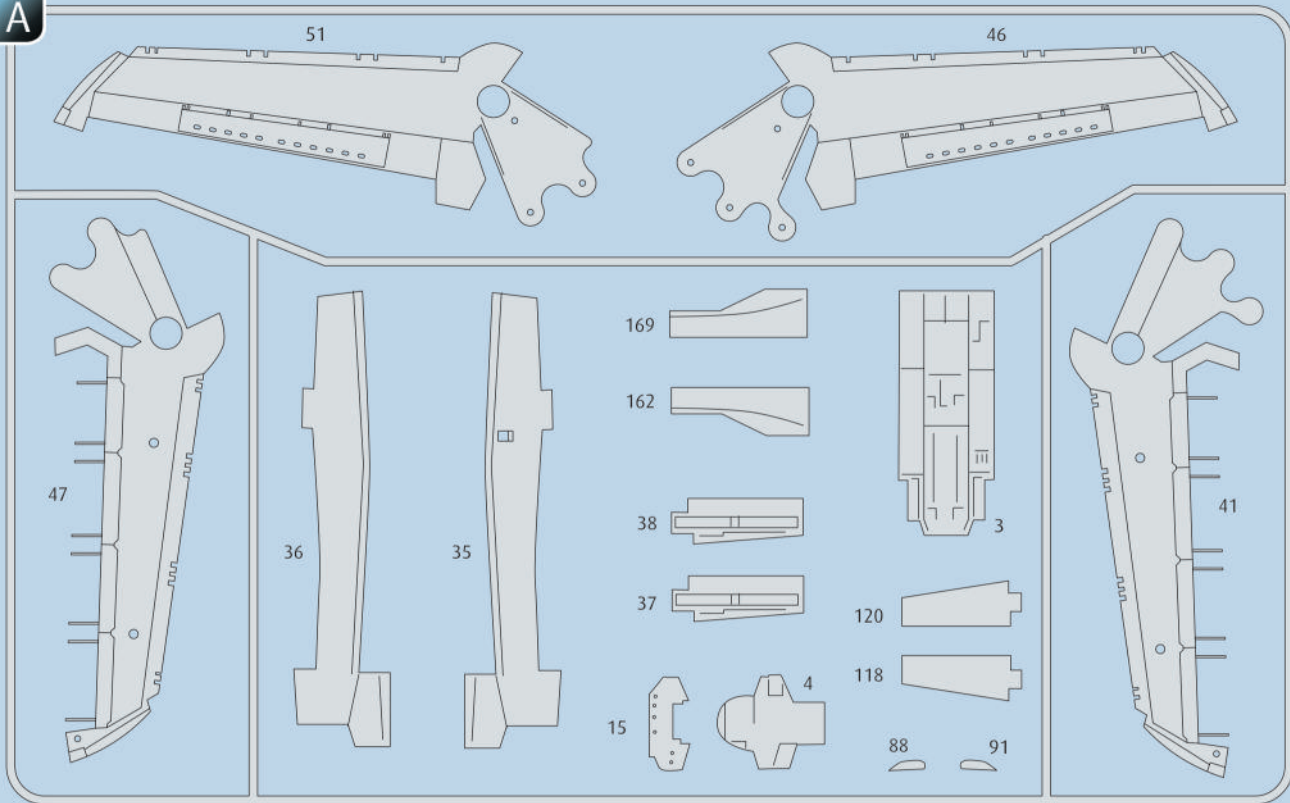
DE Olivgrün seidenmatt  
 GB Olive green silk matt  
 FR Vert olive satiné mat  
 NL Olijfgroen zijdemat  
 IT Verde oliva opaco satinato  
 ES Verde oliva mate satinado  
 PT Verde azeitona mate sedoso  
 DK Olivengrøn silkematt  
 NO Olivengrønn silkematt  
 SE Olivgrön sidenmatt  
 FI Oliivinvihreä silkkimatta  
 RU Оливково-зелёный шелковисто-матовый  
 PL Oliwkowozielony jedwabiscie matowy  
 CZ Olivová zelená jemně matný  
 HU Olajzöld, fakóselymes  
 SK Olivovo zelená hodvábne matný  
 RO Verde măsliniu satinat  
 BG Маслинозелено коприненоматово  
 SI Olivno-zelena svileno-mat  
 GR Πράσινο-λαδί σατινέ  
 TR Zeytin yeşili ipeksi mat



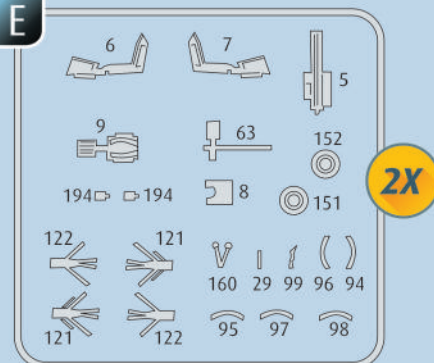
DE Beispiel: mischen  
 GB Example: mixing  
 FR Exemple: mélanger  
 NL Voorbeeld: mengen  
 IT Esempio: mescolare  
 ES Ejemplo: mezcla  
 PT Exemplo: misturar  
 DK Eksempel: blanding  
 NO Eksempel: blanding  
 SE Exempel: blanda  
 FI Esimerkki: sekoittaminen

RU Пример: смешивание  
 PL Przykład: mieszanie  
 CZ Příklad: míchání  
 HU Példa: keverés  
 SK Příklad: miešanie  
 RO Exemplu: amestecare  
 BG Пример: смесване  
 SI Primer: mešanje  
 GR Παράδειγμα: ανάμειξη  
 TR Örnek: karıştırma

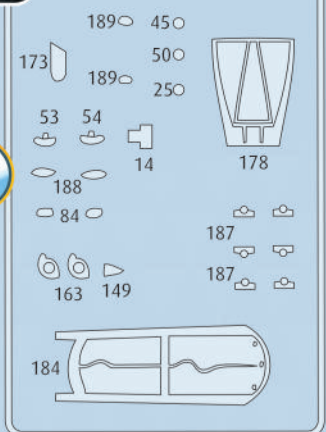
A



E



F



Ⓝ Nicht benötigte Teile  
 Ⓞ Parts not used.  
 Ⓟ Pièces non utilisées.  
 Ⓠ Niet benodigde onderdelen.  
 Ⓡ Parti non necessarie.  
 Ⓢ Piezas no utilizadas.  
 Ⓣ Peças não utilizadas.

Ⓝ Deler der ikke skal bruges.  
 Ⓞ Deler som ikke er nødvendige.  
 Ⓟ Ej nødvendiga delar.  
 Ⓠ Tarpeettomat osat.  
 Ⓡ Неиспользуемые детали.  
 Ⓢ Niepotrzebne części.  
 Ⓣ Nepotřebné diely.

Ⓝ Szükségtelen alkatrészek.  
 Ⓞ Nepotřebné diely.  
 Ⓟ Piese care nu sunt necesare.  
 Ⓠ Ненужни детали.  
 Ⓡ Nepotrebni deli.  
 Ⓢ Μη χρησιμοποιούμενα μέρη.  
 Ⓣ Gereklî olmayan parçalar.

## Ersatzteile benötigt?

Kein Problem. Einfach den Revell-Service mit Angabe von Artikel- und Teilenummer kontaktieren. Entweder unter [service@revell.de](mailto:service@revell.de) oder Revell GmbH, Abteilung X, Henschelstr. 20-30, 32257 Bünde.\*

\*Wir bitten um Verständnis, dass eine Gewährleistung nur bei aktuellen Artikeln, die im Zeitraum der letzten 24 Monate erworben wurden, übernommen werden kann. Mit der Ersatzteil-Bestellung können Kosten z.B. für Verpackung und Versand entstehen. Ob diese Kosten anfallen wird im Vorfeld schriftlich durch unseren Service mitgeteilt. Das Angebot kann dann angenommen oder abgelehnt werden. Unfrei eingesandte Ersatzteil-Bestellungen werden von uns nicht angenommen! Dieser Direktservice gilt für die Länder Deutschland, Benelux, Österreich, Frankreich, Großbritannien. Ersatzteil-Bestellungen aus den übrigen Ländern werden über die jeweiligen Distributeure abgewickelt. Bitte kontaktieren Sie Ihren Händler.

## Besoin de pièces de rechange ?

Il vous suffit de contacter le service Revell et d'indiquer la référence de l'article et de la pièce. Soit en écrivant par mail à [france@revell.de](mailto:france@revell.de) (uniquement pour la France) ou par courrier à Revell GmbH, Département X, Henschelstr. 20-30, D-32257 Bünde.\*

\*La garantie s'applique pour les articles présents au catalogue et achetés au cours des 24 derniers mois. Merci de votre compréhension. La commande de pièces de rechange peut donner lieu à des frais supplémentaires, par ex. pour l'emballage et le port. Notre service client vous en informera au préalable par écrit. Vous pourrez accepter ou refuser le devis. Nous n'acceptons pas les commandes de pièces de rechange envoyées sans affranchissement ! Ce service direct est valable pour les pays suivants : Allemagne, Benelux, Autriche, France, Grande-Bretagne. Les commandes de pièces en provenance d'autres pays sont traitées par les distributeurs correspondants. Veuillez contacter votre revendeur.

## Need spare parts?

No problem. Contact Revell Service with the item number and part numbers you need: [service@revell.de](mailto:service@revell.de) or Revell GmbH, Unit 10, Old Airfield Industrial Estate, Cheddington Lane, Tring, Herts, HP23 4QR, Great Britain.\*

\*We request your understanding that a warranty can only be accepted for current articles which have been purchased in the last 24 months. Orders for spare parts may also be subject to costs for packaging and shipping. You will be notified in advance by our Service department if such costs are incurred. The offer can then be accepted or rejected. We will not be able to process any postal requests unless correct postage has been applied to mailing! This direct service applies to the countries: Germany, Benelux, Austria, France, and the United Kingdom. Spare part orders from other countries are processed by the local distributors. Please contact your dealer.

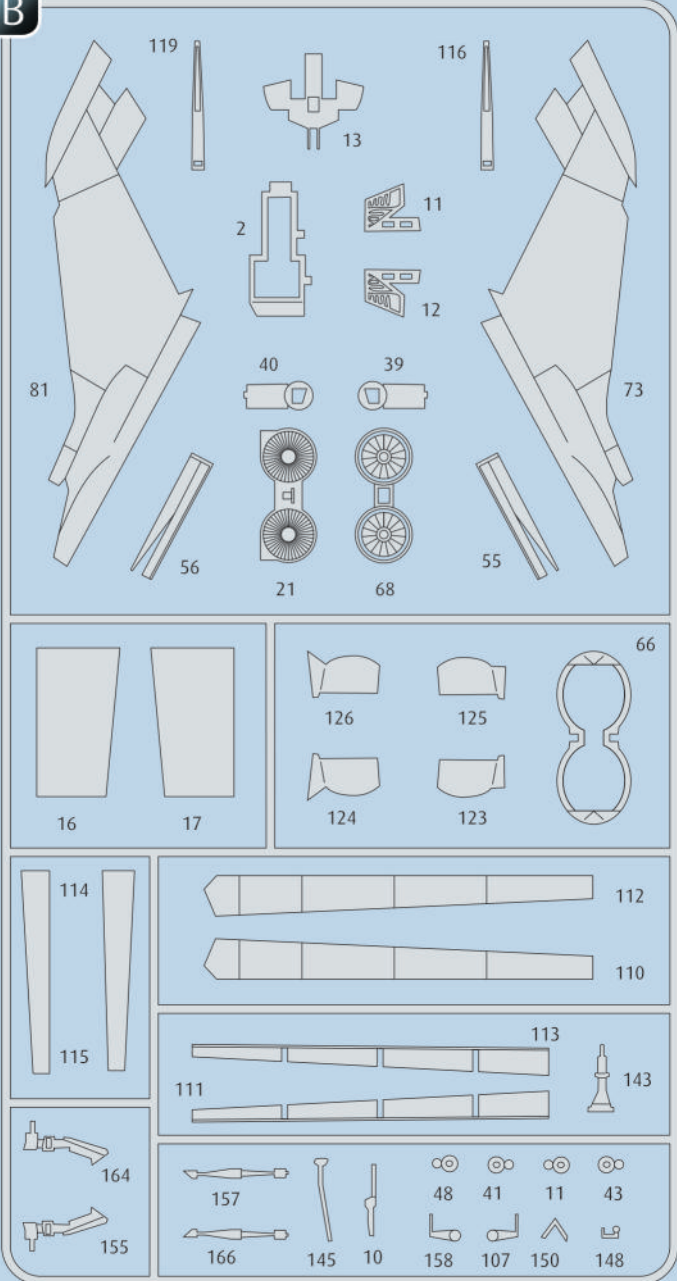
## Hebt u reserveonderdelen nodig?

Geen probleem! Neem eenvoudig contact op met de klantenservice van Revell en geef ons het artikel- en onderdeelnummer door. U kunt ons bereiken op [service@revell.de](mailto:service@revell.de) of per post: Revell GmbH, Afdeling X, Henschelstr. 20-30, 32257 Bünde.\*

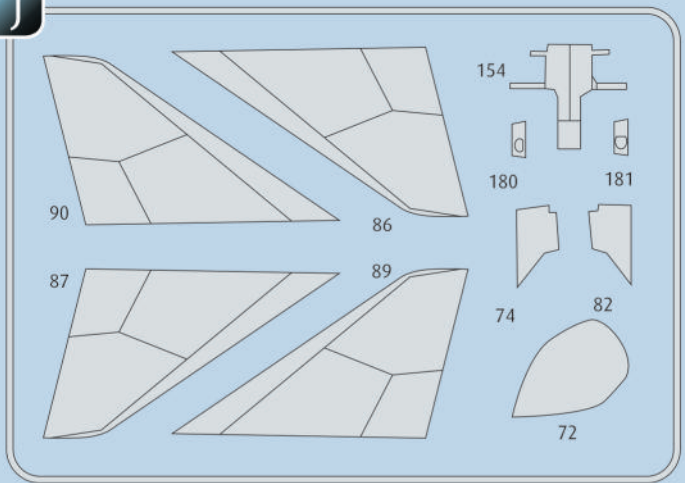
\*Wij vragen uw begrip voor de omstandigheid, dat er alleen garantie kan worden geboden voor actuele artikelen, die in de afgelopen 24 maanden zijn gekocht. Met het bestellen van reserveonderdelen kunnen kosten gemoeid zijn, bijv. voor verpakking en verzending. U wordt vooraf schriftelijk door onze klantenservice op de hoogte gesteld als er kosten zouden ontstaan. Het aanbod kan dan worden aangenomen of afgewezen. Wij nemen geen ongefrankeerde bestellingen van reserveonderdelen aan! Deze rechtstreekse service wordt verleend in de landen Duitsland, de Benelux, Oostenrijk, Frankrijk en Groot-Brittannië. Bestellingen van reserveonderdelen in de overige landen worden afgewikkeld via de betreffende distributeurs. Neem hiervoor contact op met uw verkoper.



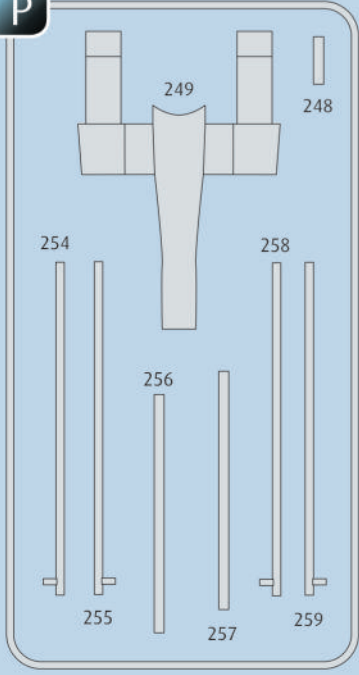
**B**



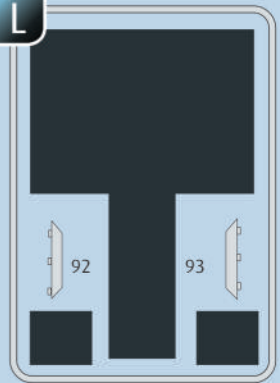
**J**



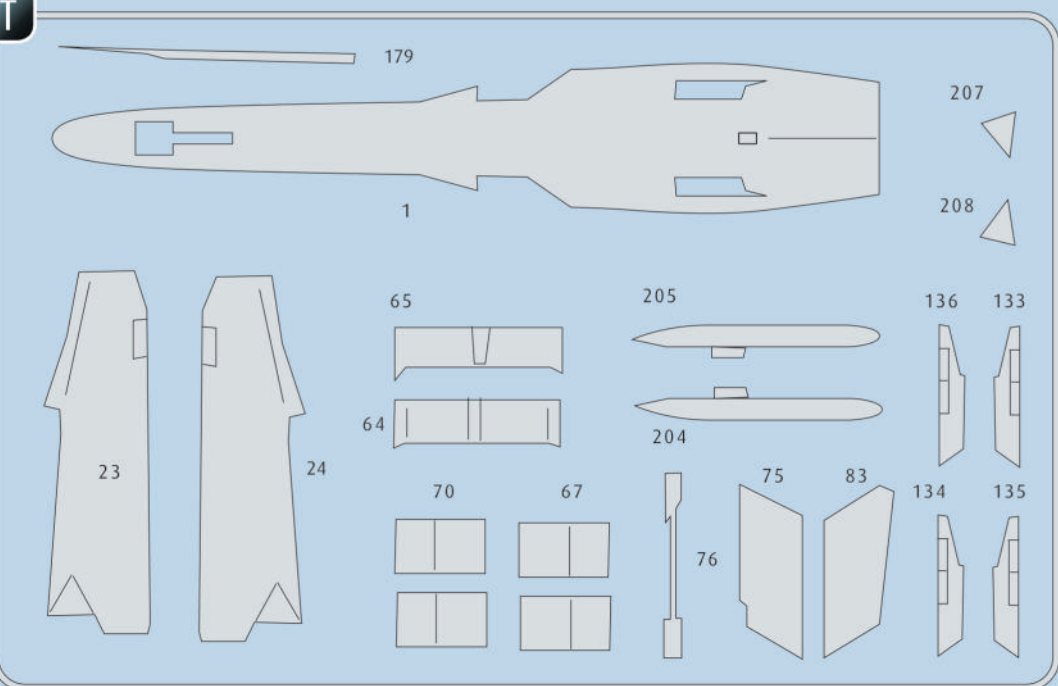
**P**



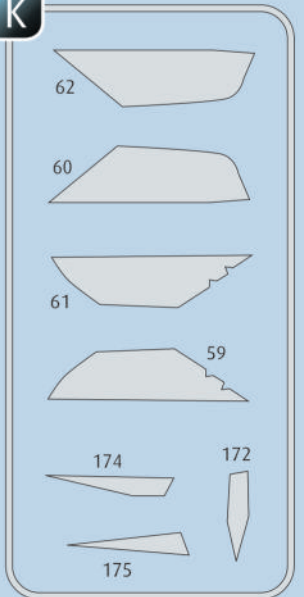
**L**



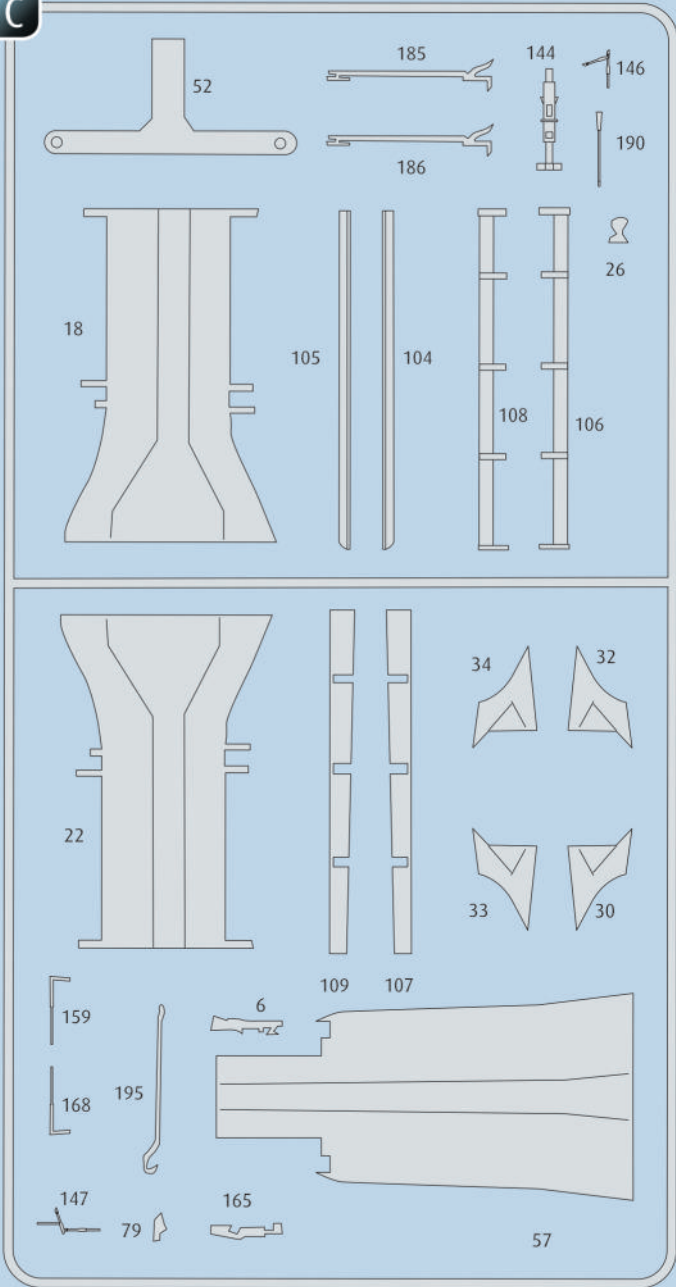
**T**



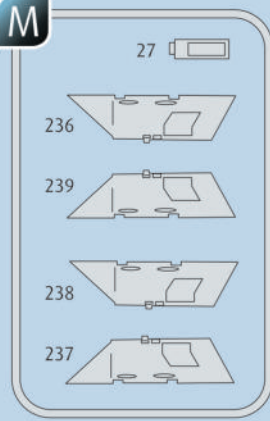
**K**



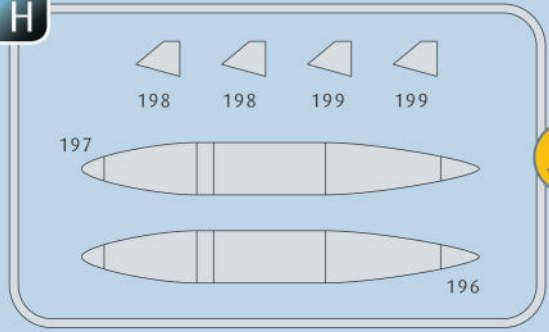
C



M

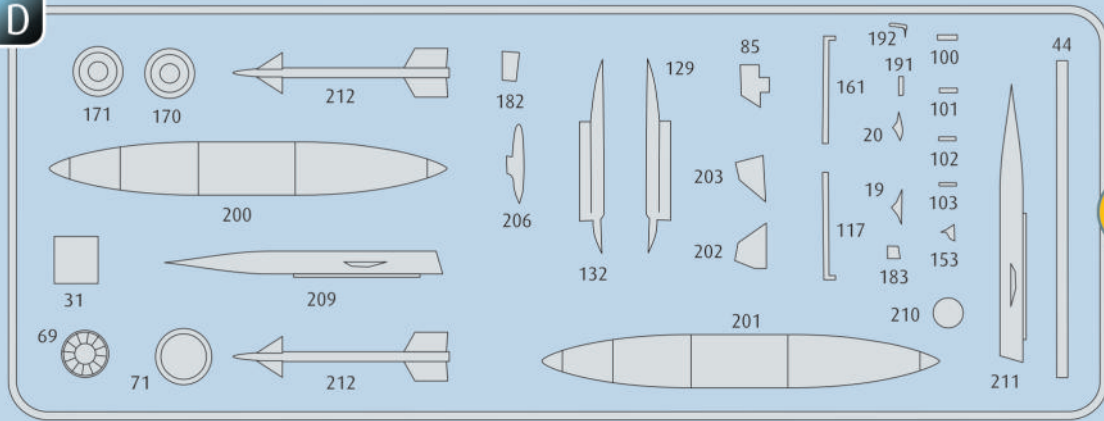


H

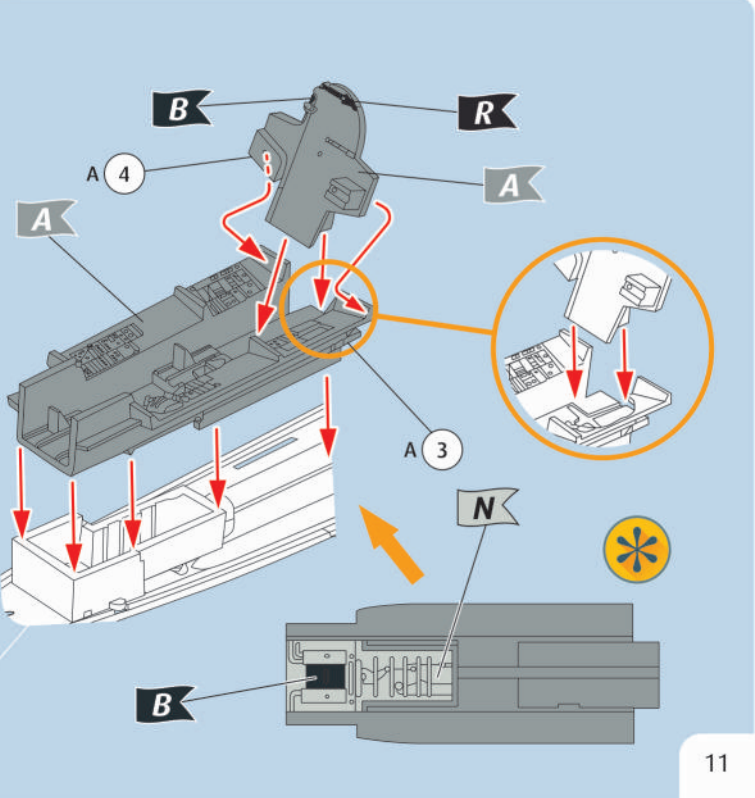
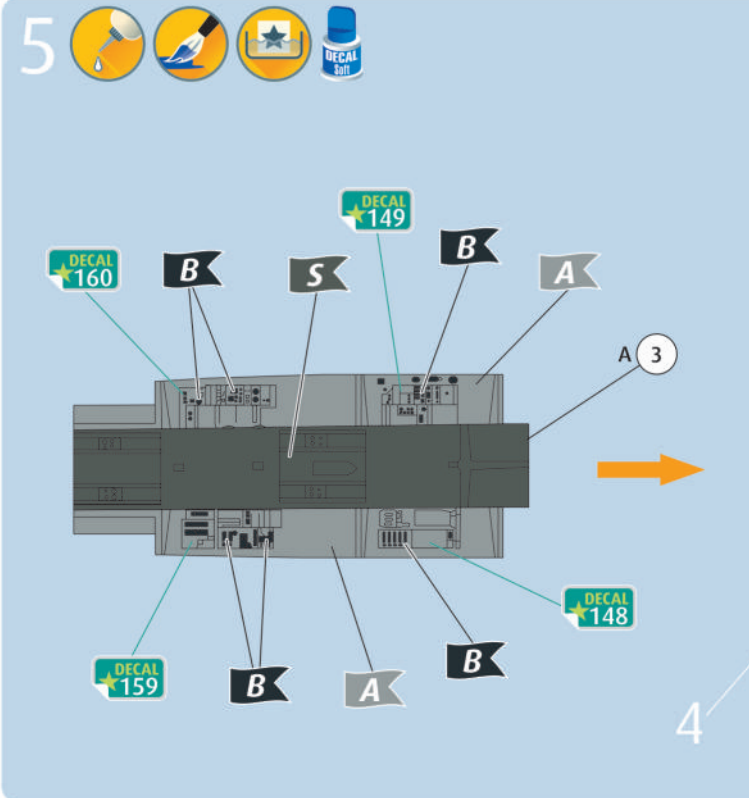
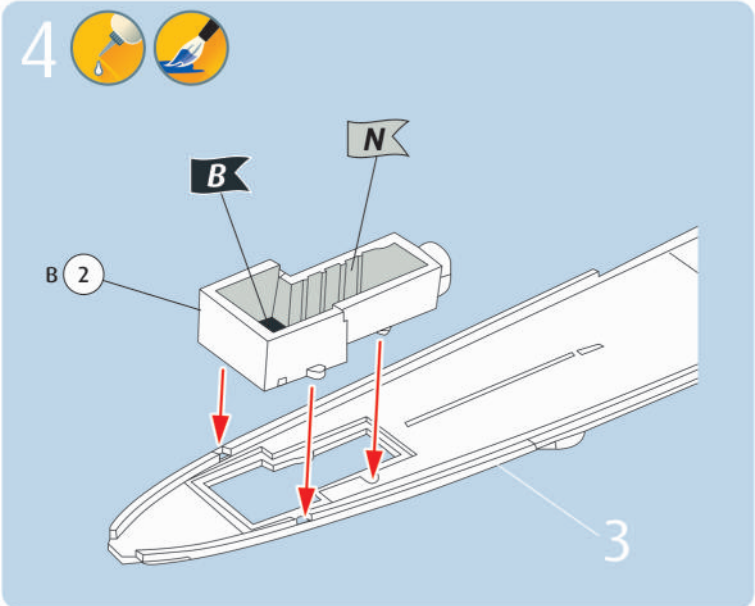
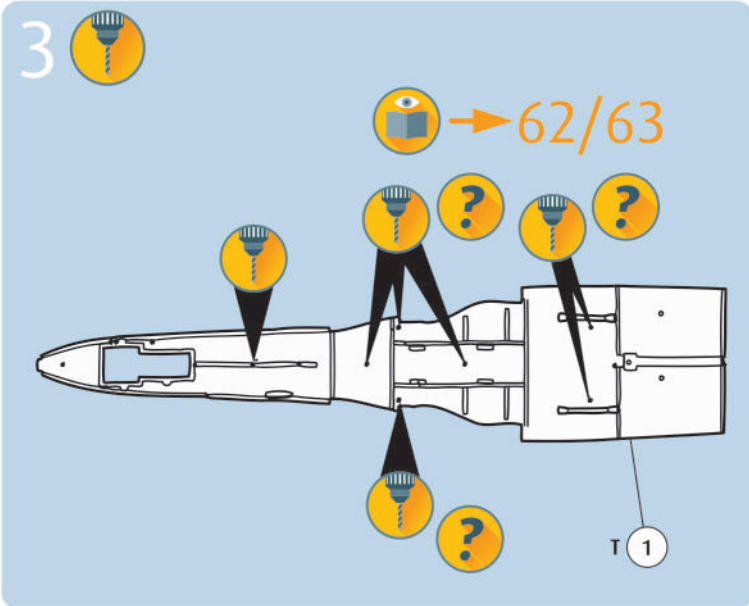
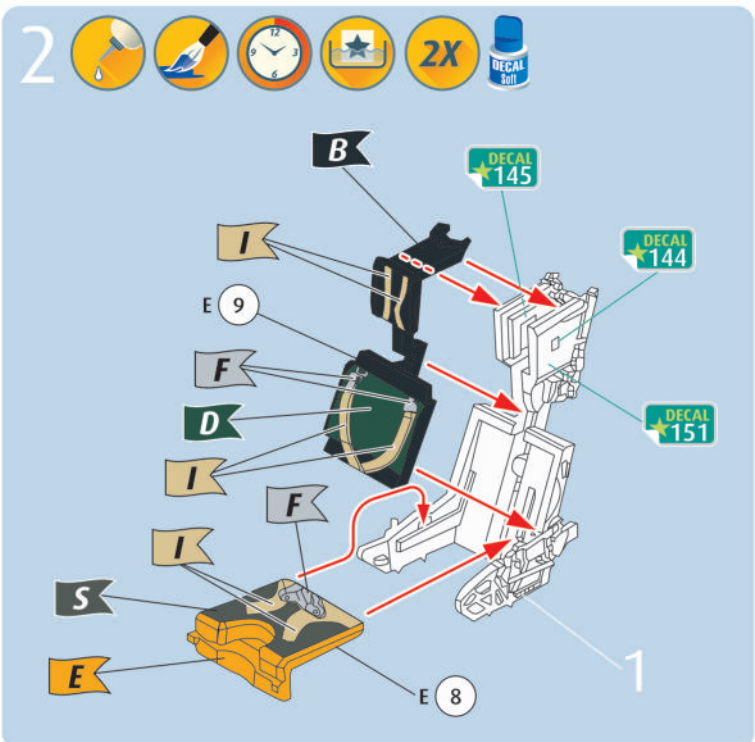
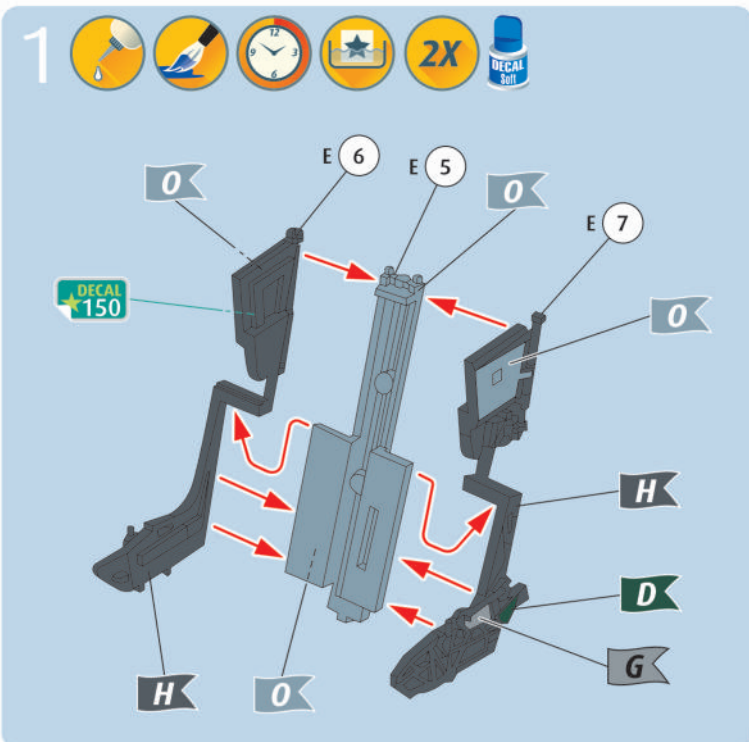


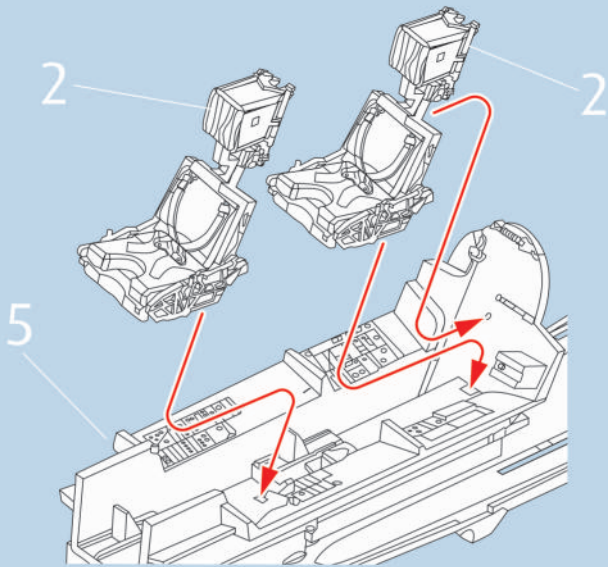
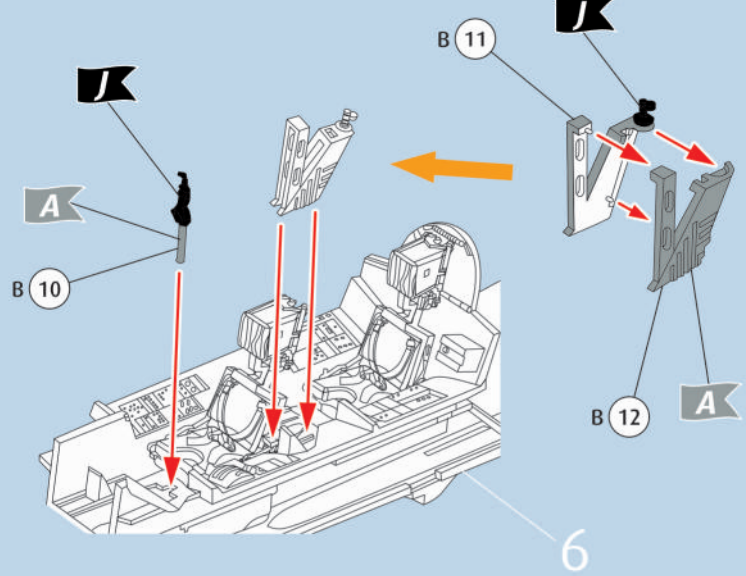
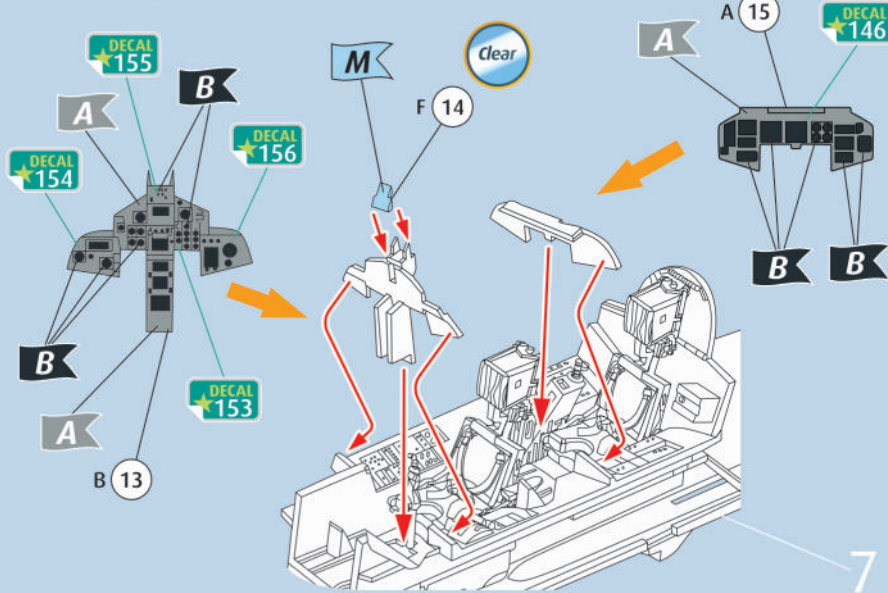
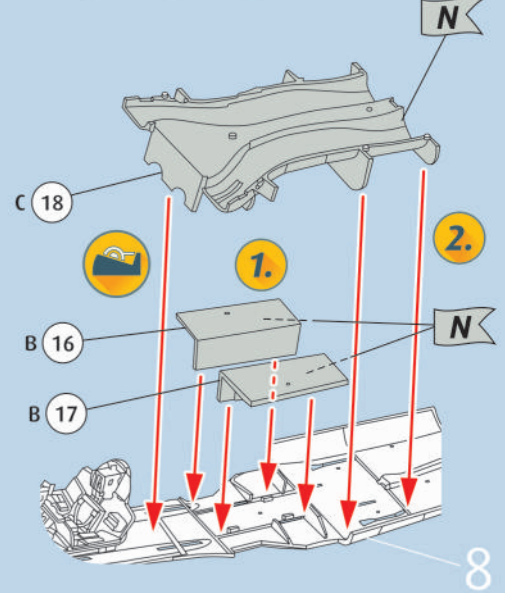
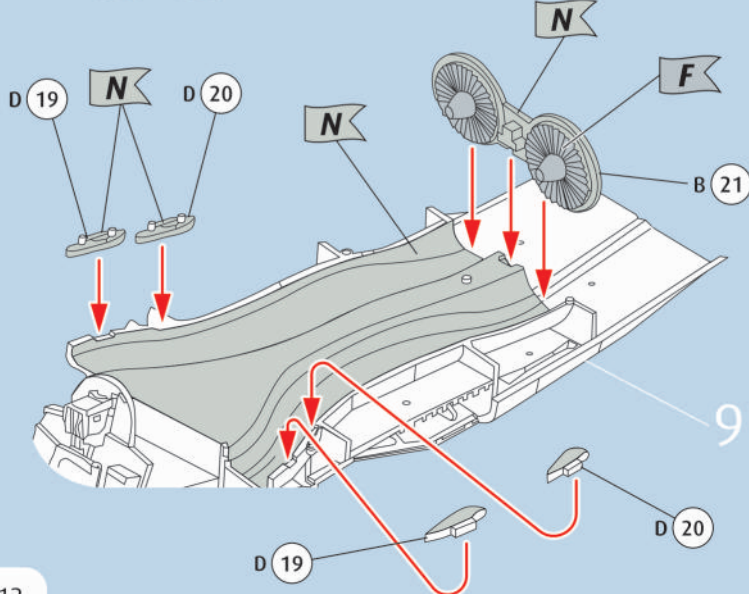
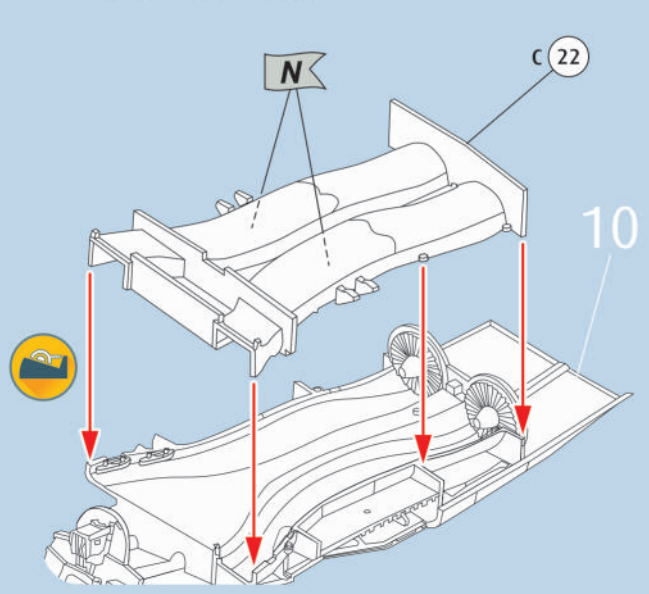
2X

D

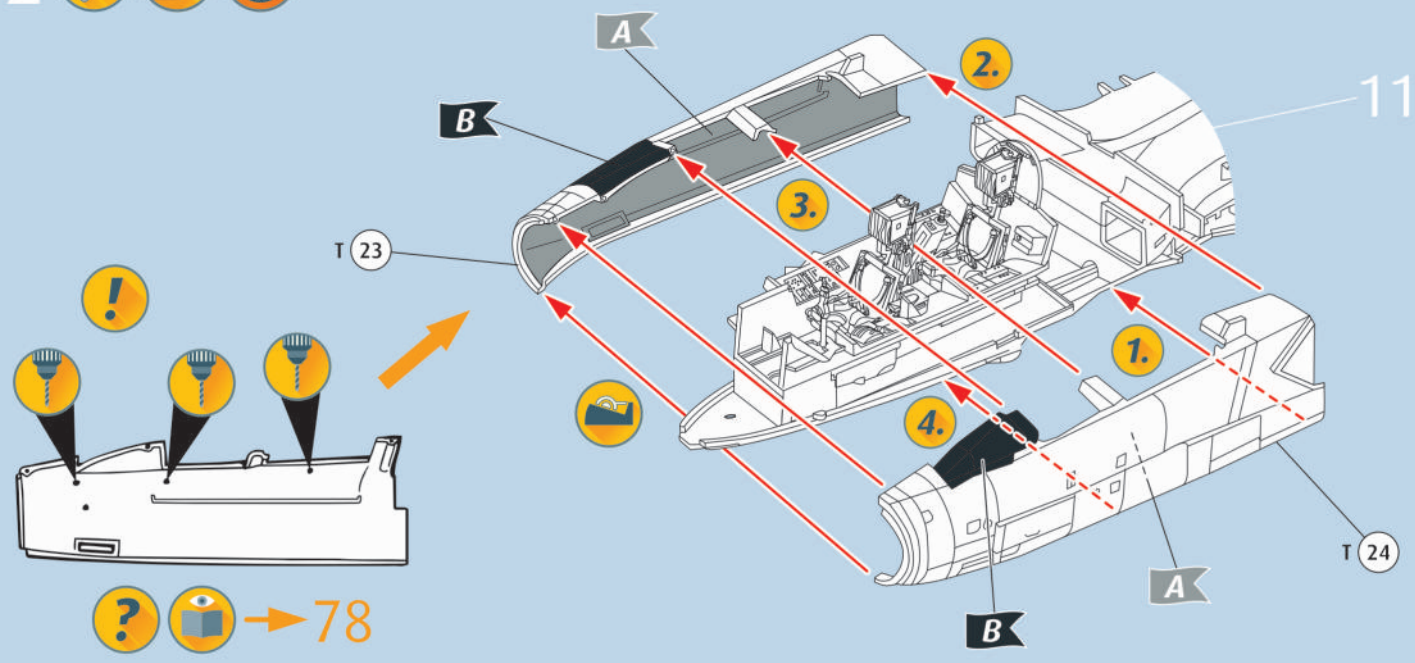


2X

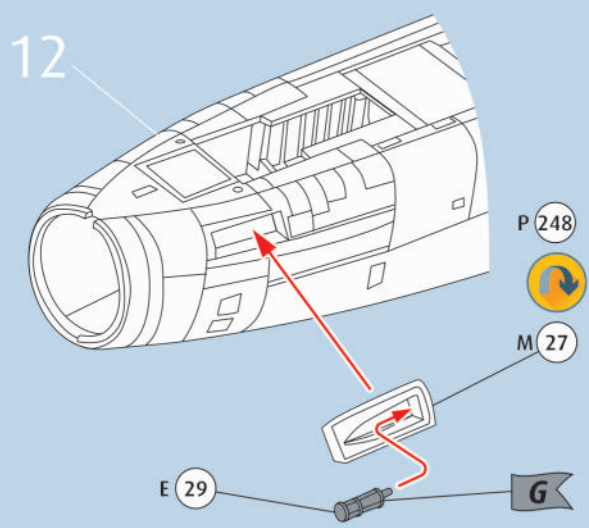


6  7  8     9   10  11   

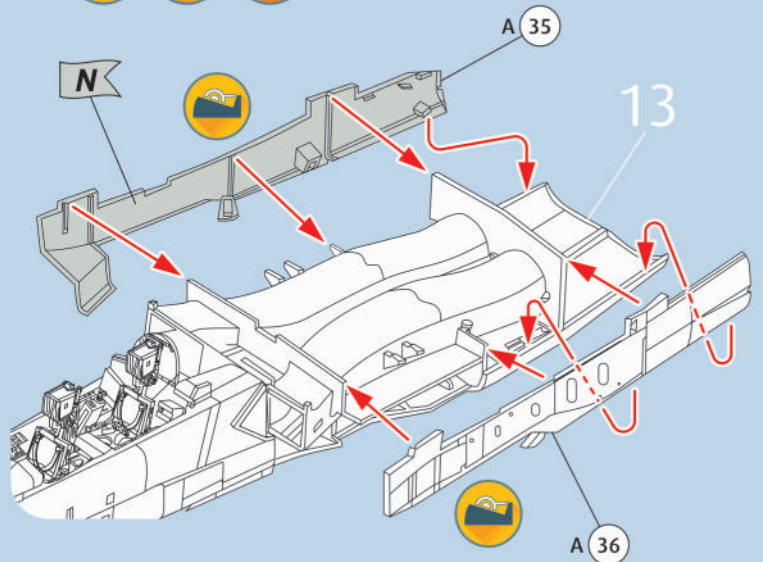
12   



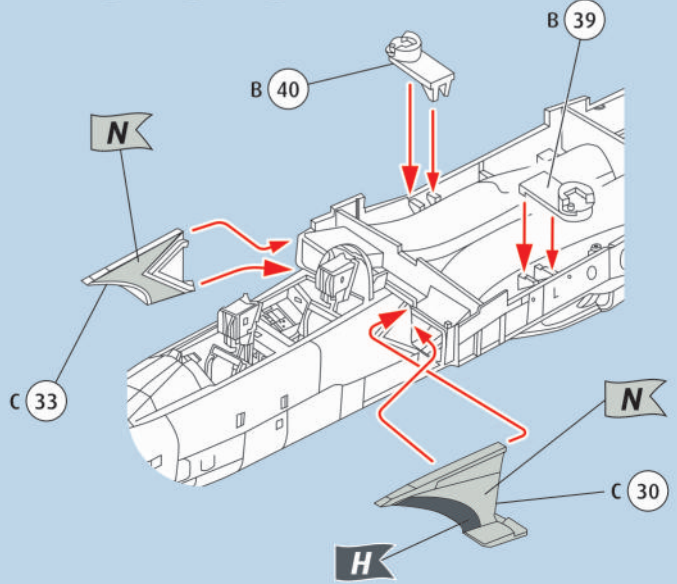
13  



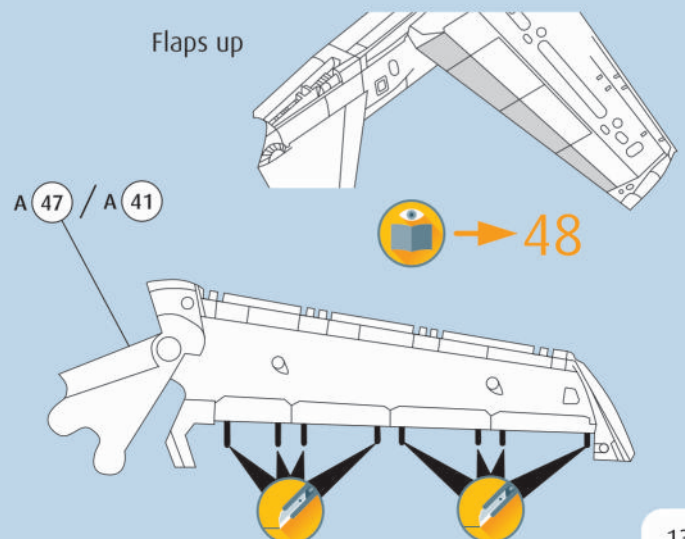
14   



15   

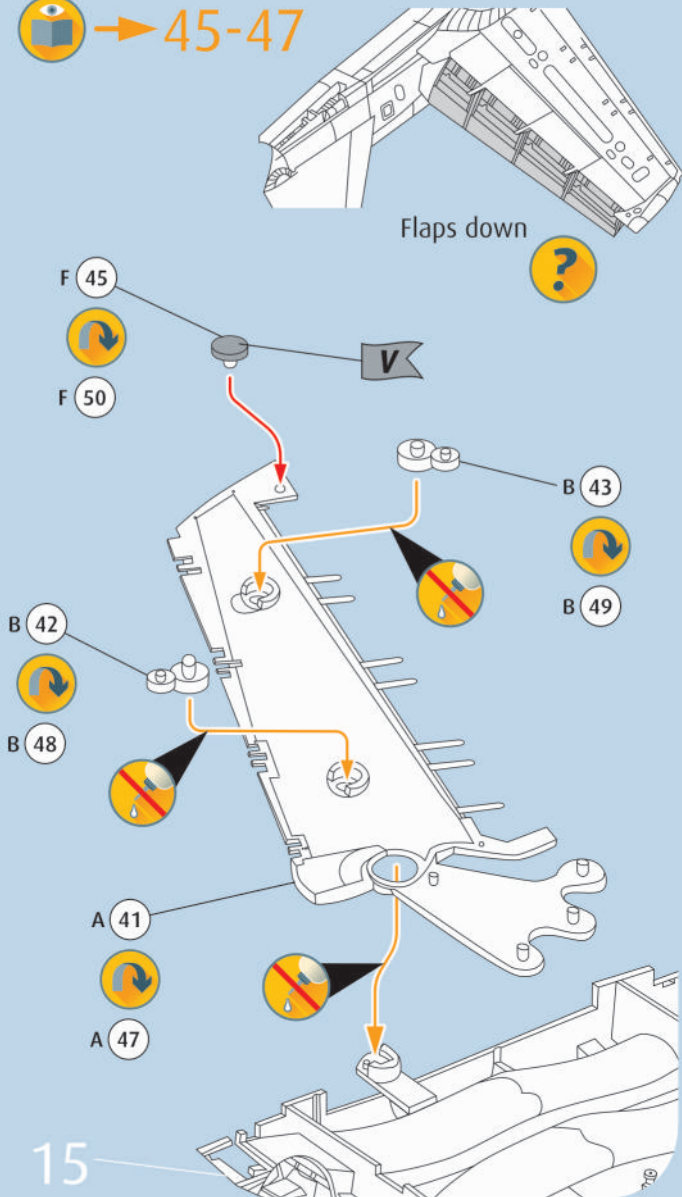


16   

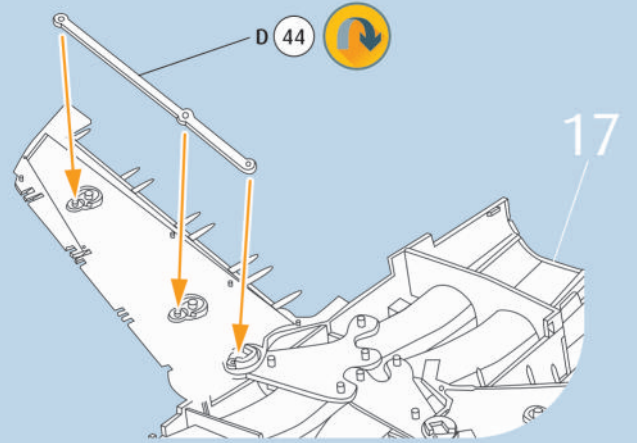


# 17

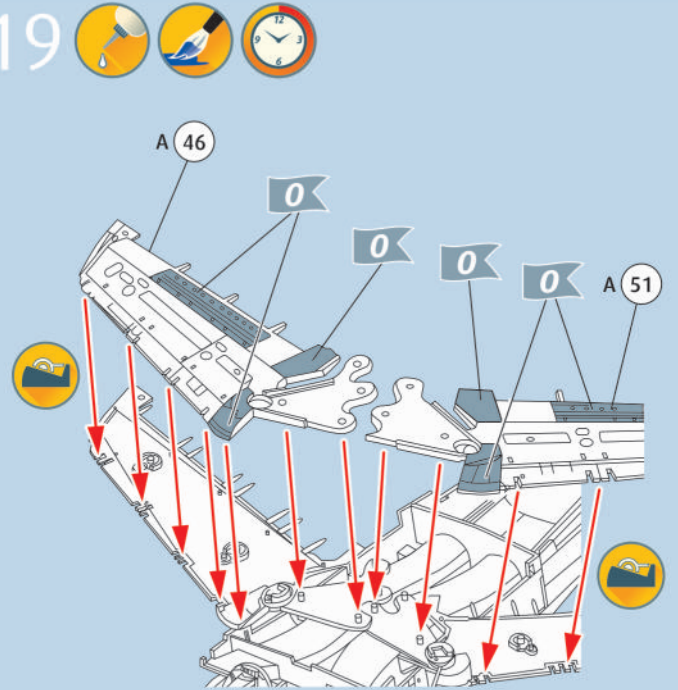
→ 45-47



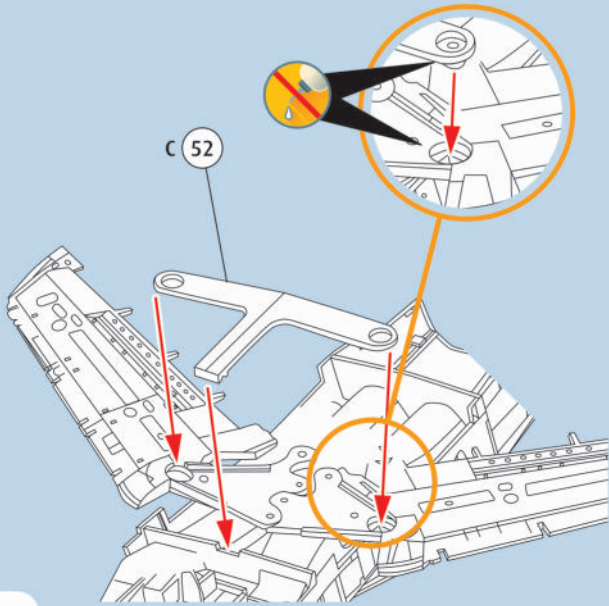
# 18



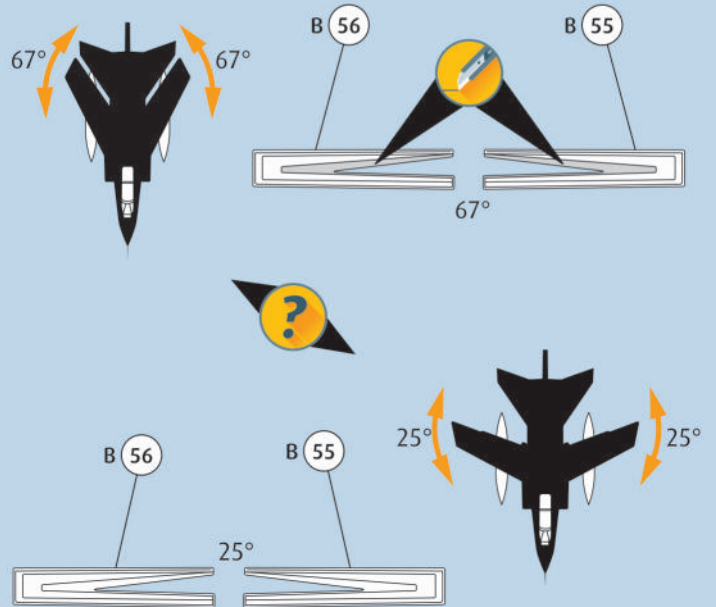
# 19



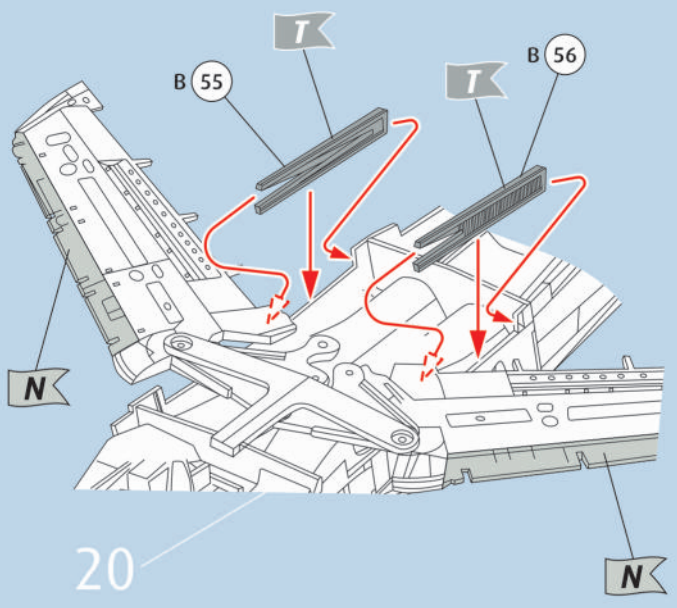
# 20



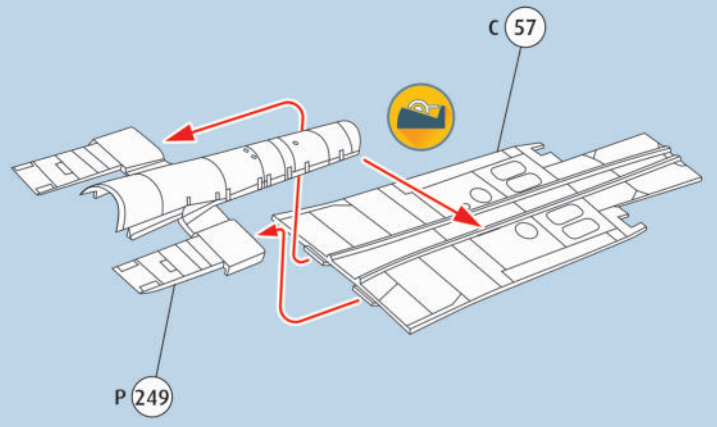
# 21



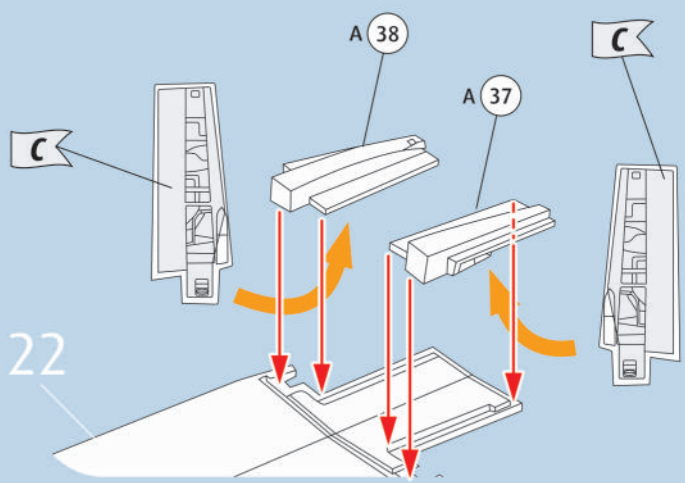
# 21a



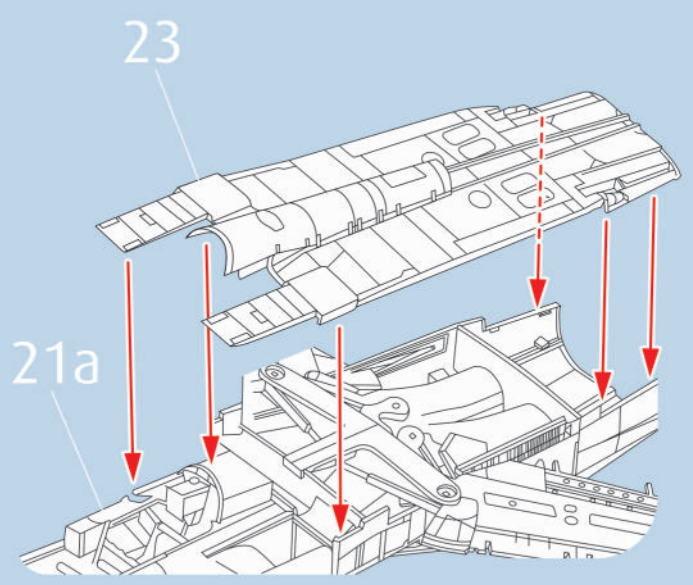
# 22



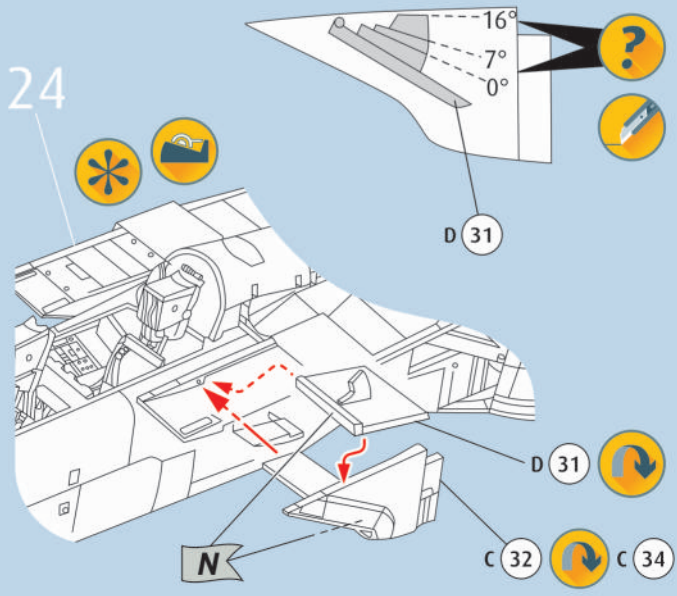
# 23



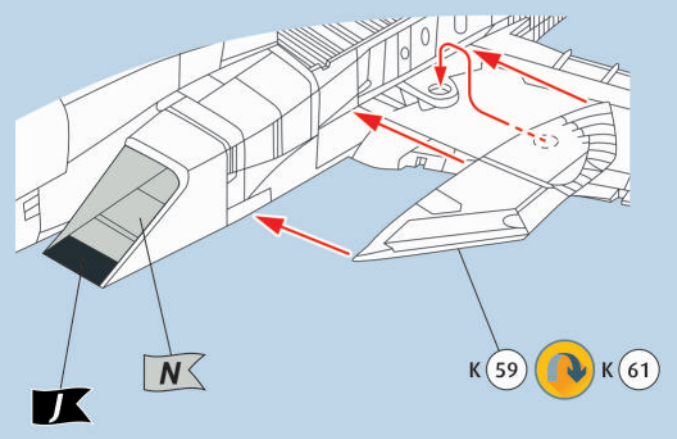
# 24



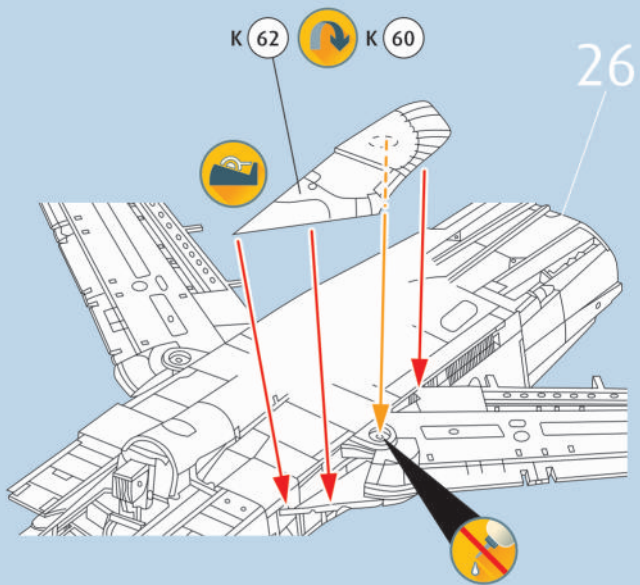
# 25



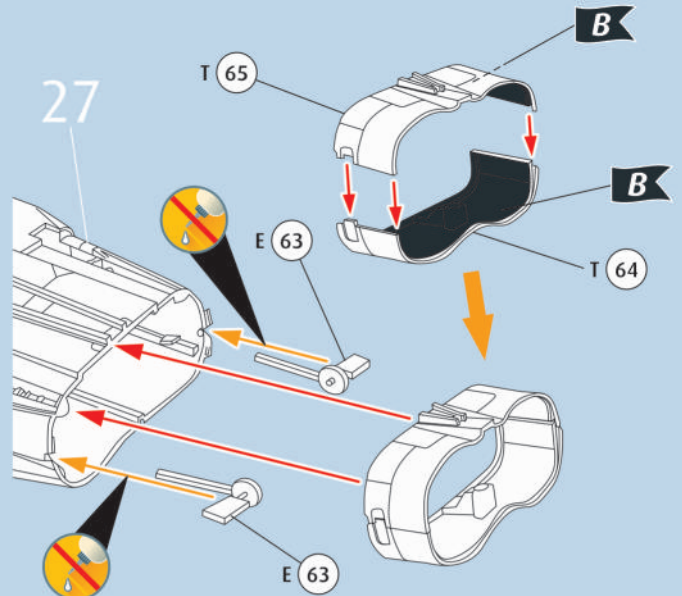
# 26



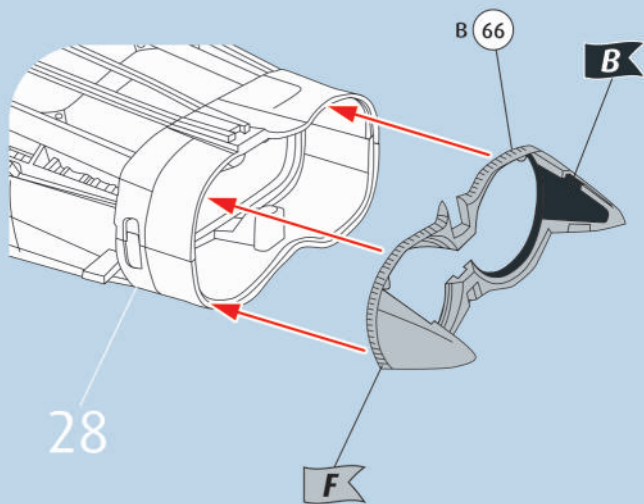
27



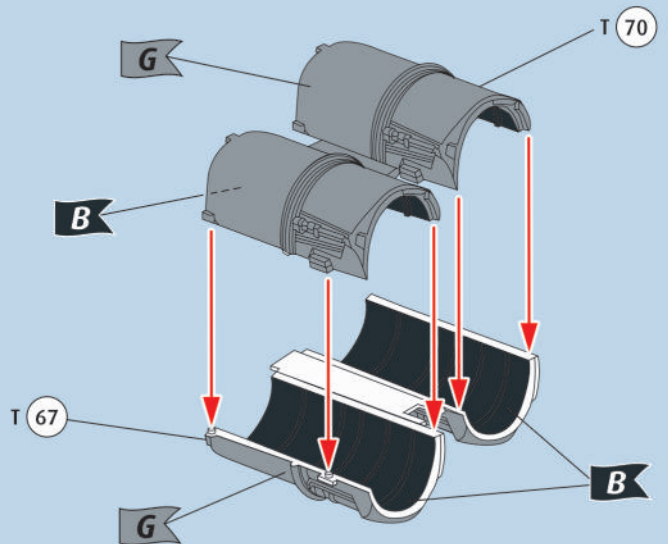
28



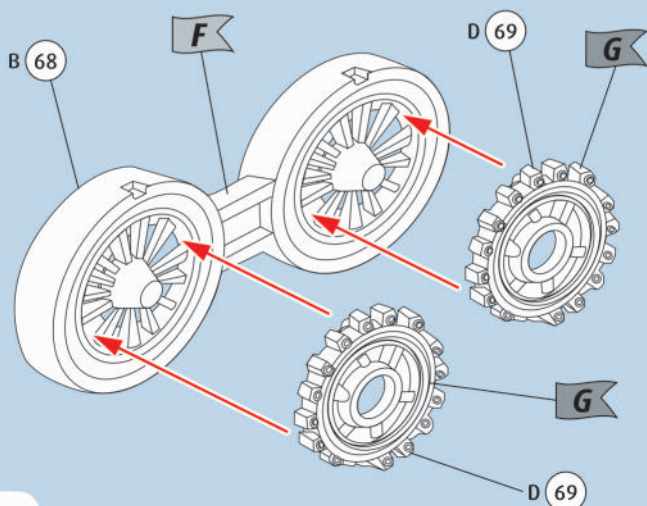
29



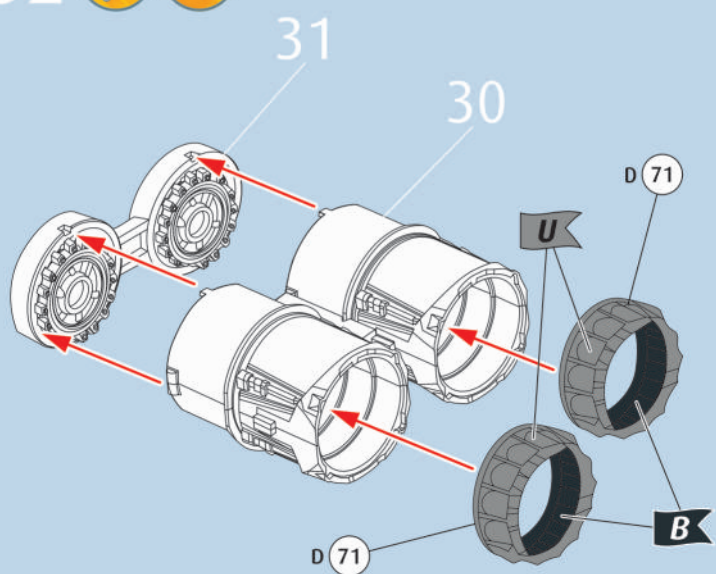
30



31



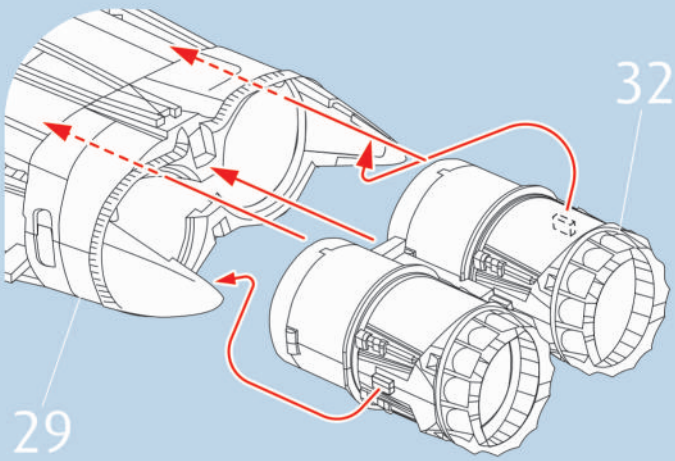
32



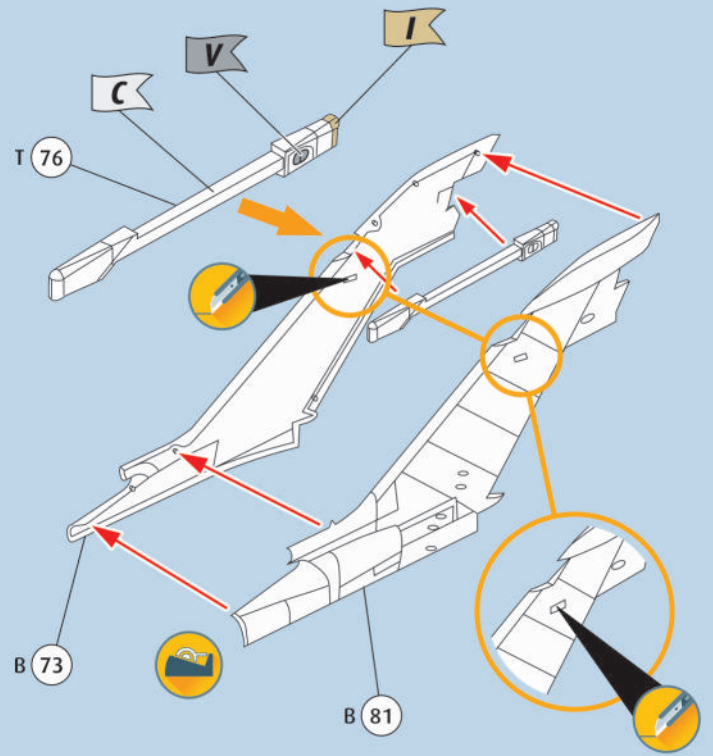


33  

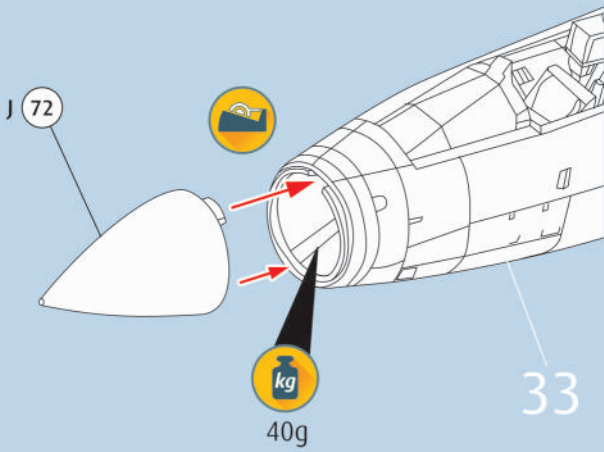
 → 52-55



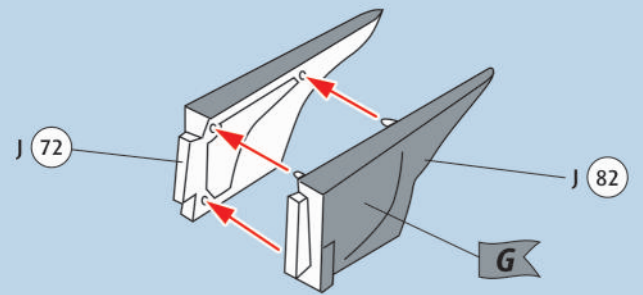
34  



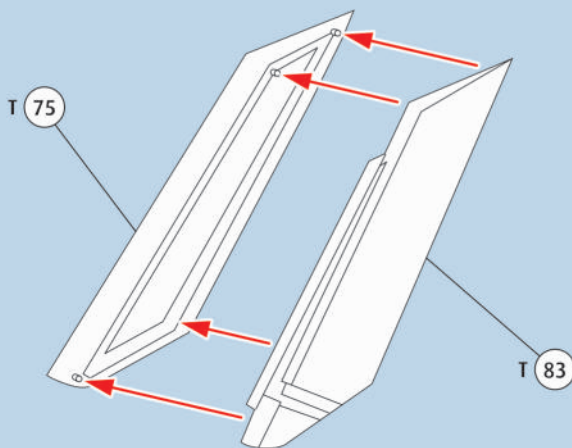
35 



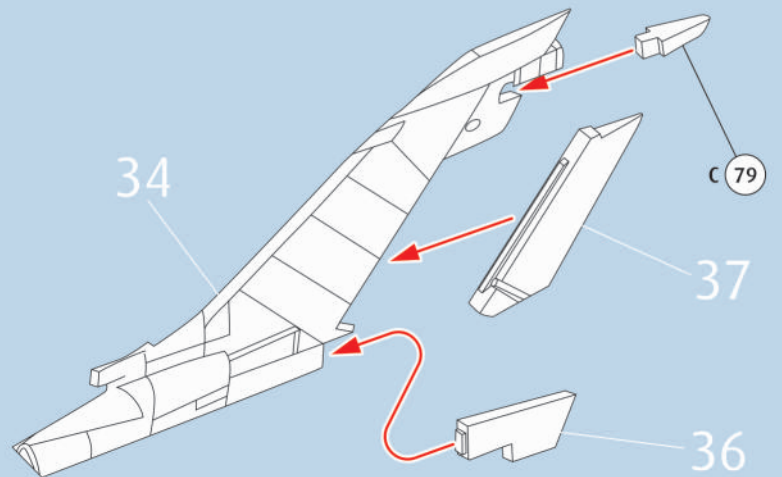
36  



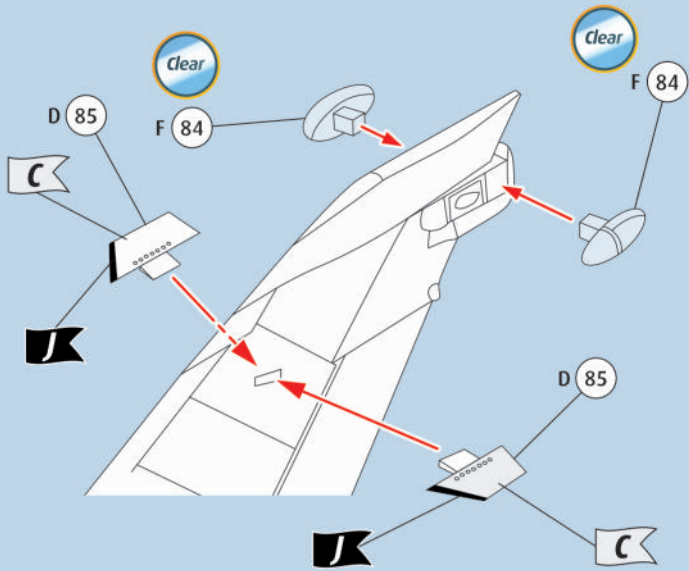
37 



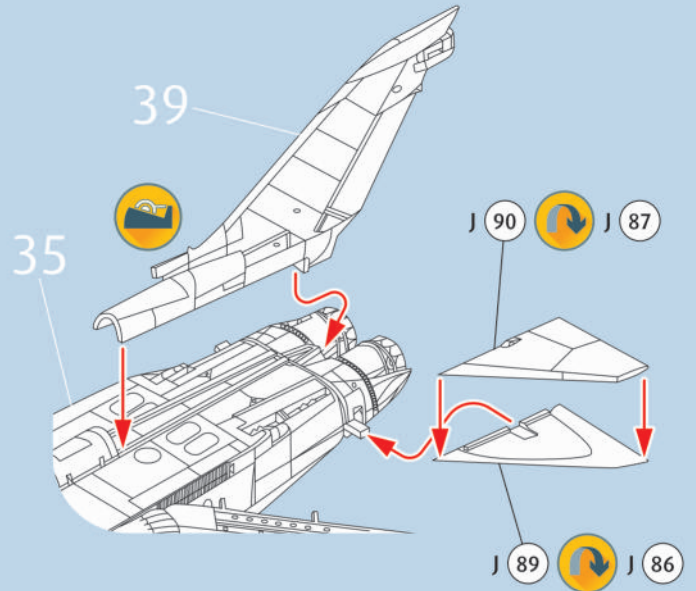
38 



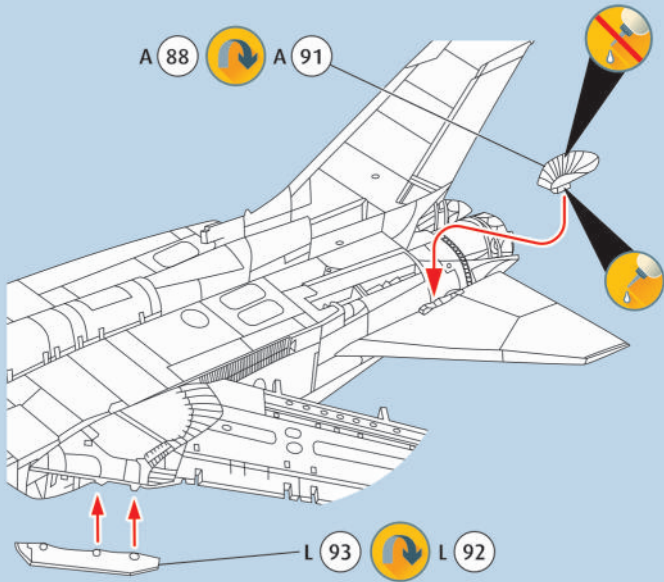
39   



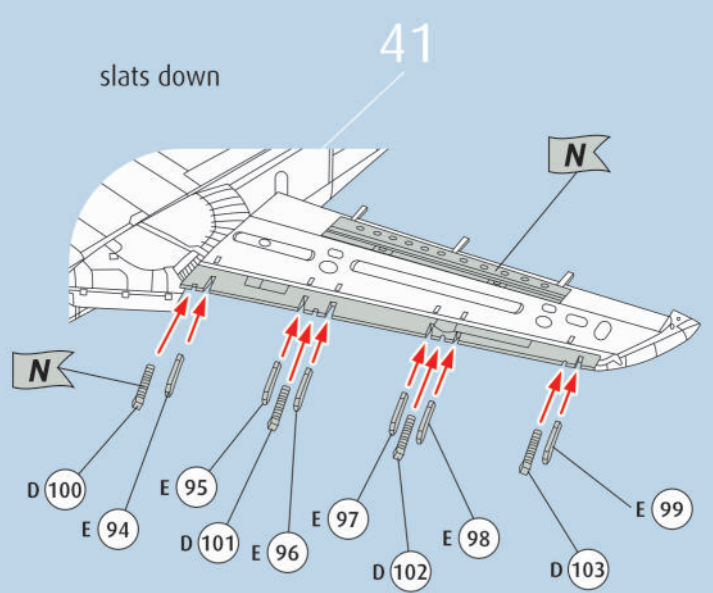
40  



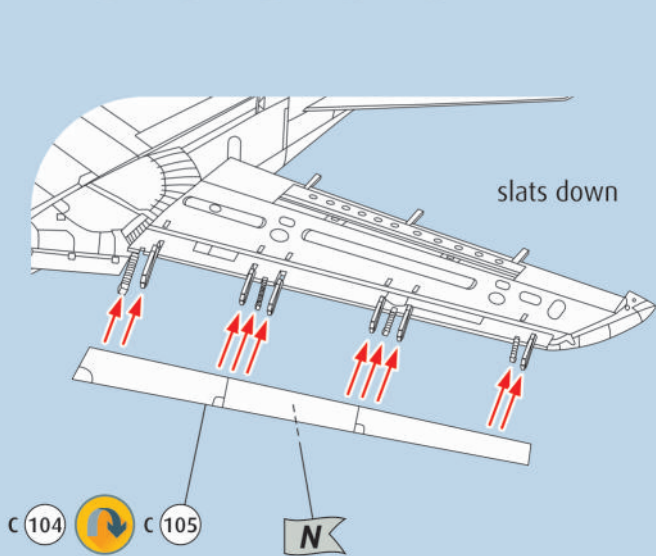
41 



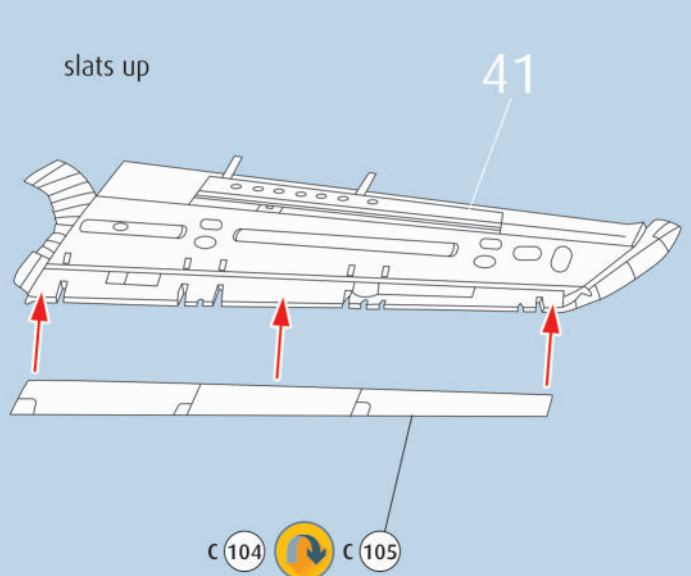
42     



43     



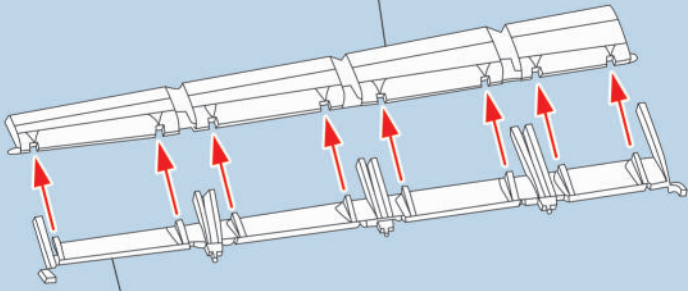
44   



45 ?  2X

flaps down

L c 107 / c 109 R



c 108 / c 106

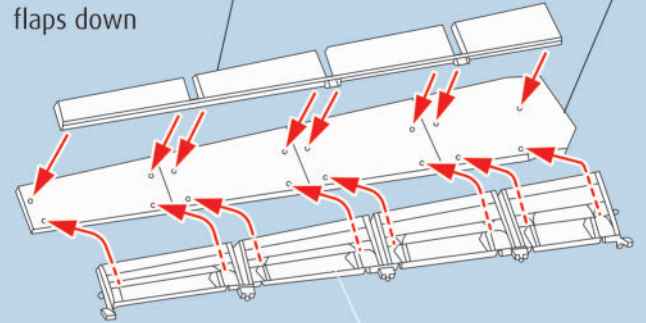
 → 46-47

46 ?   2X

flaps down

L B 111 / B 113 R

B 112 / B 110



 → 45/47

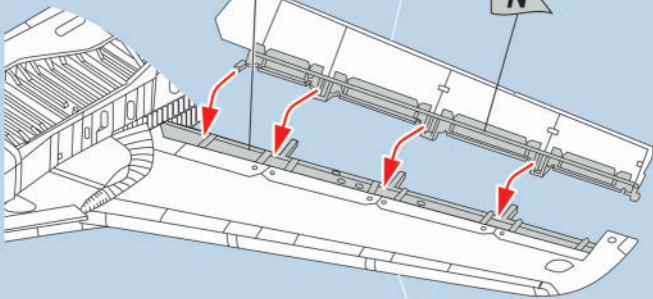
45 L / 45 R

47 ?    

flaps down

N

46 R  L



 → 45/46

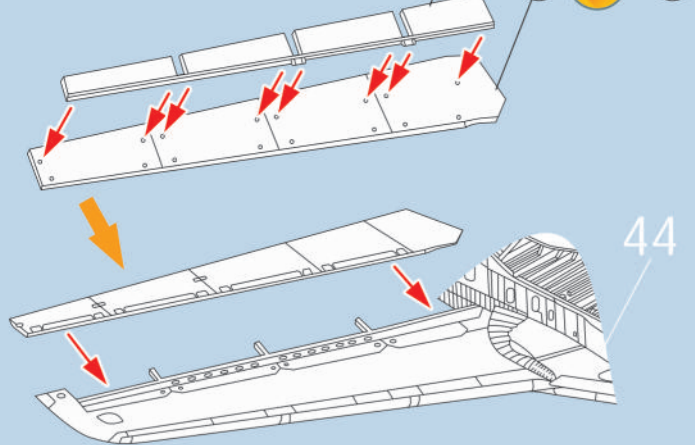
44

48 ?   

flaps up

B 111  B 113

B 110  B 112

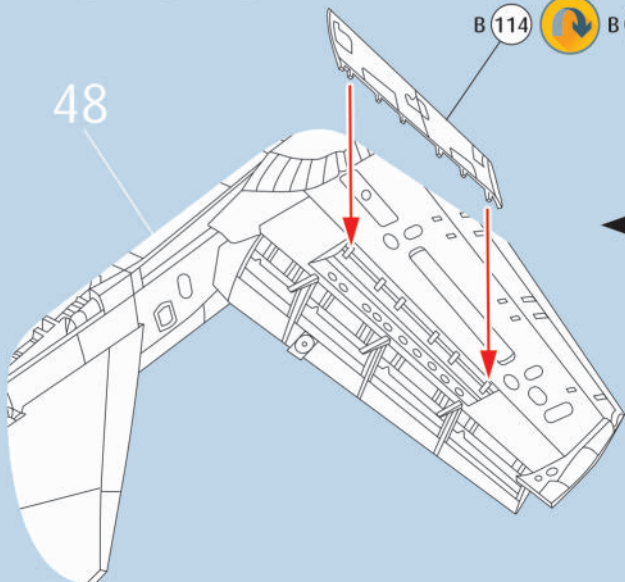


44

49 ?  

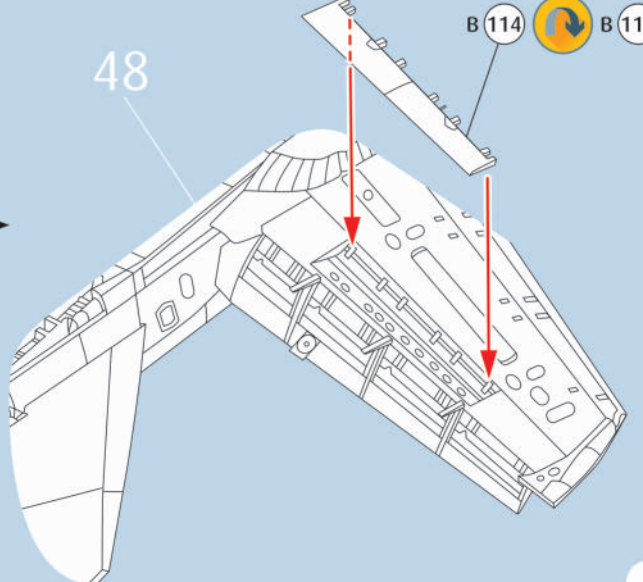
48

B 114  B 115

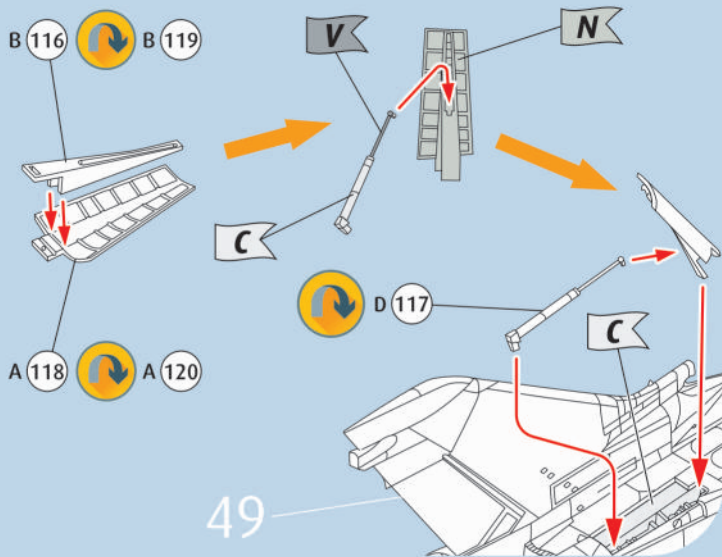


48

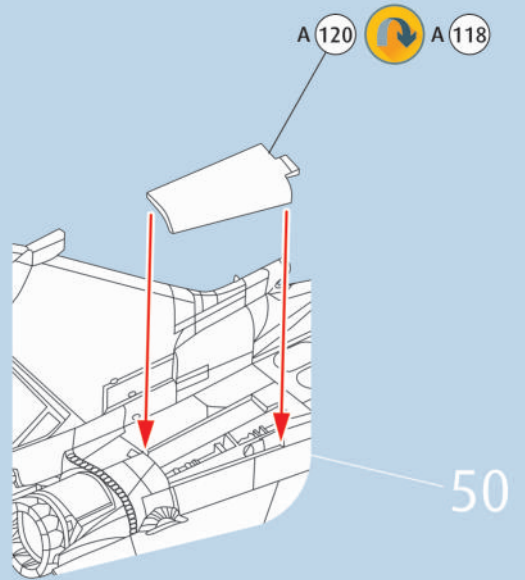
B 114  B 115



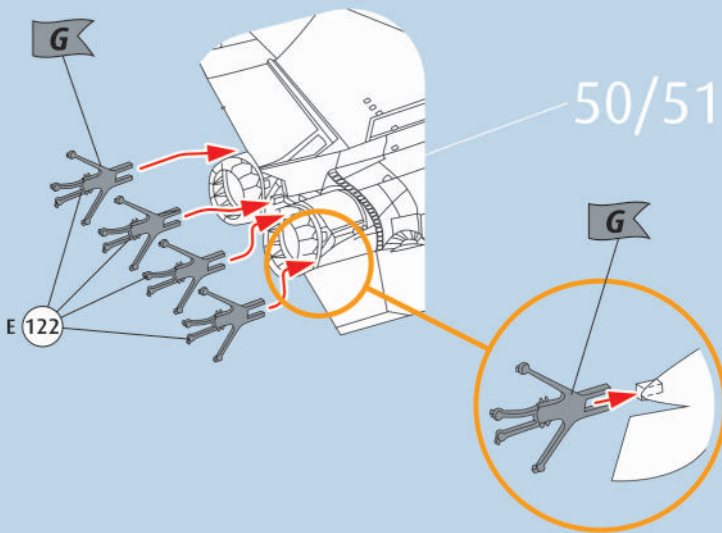
# 50



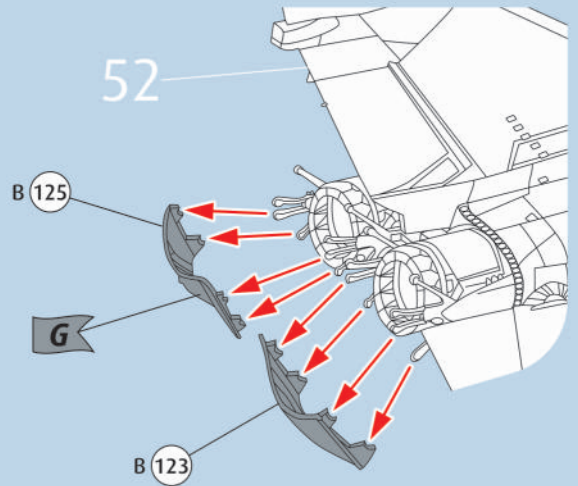
# 51



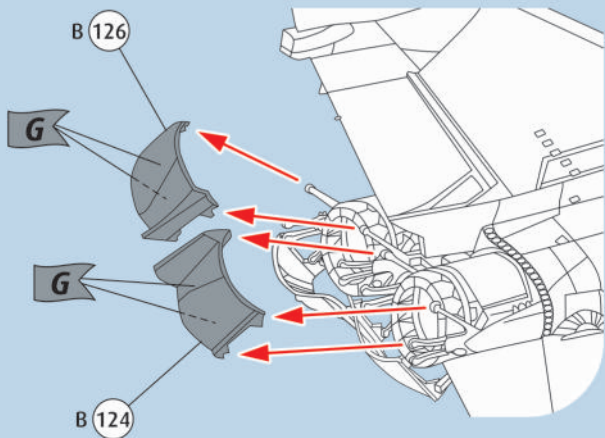
# 52



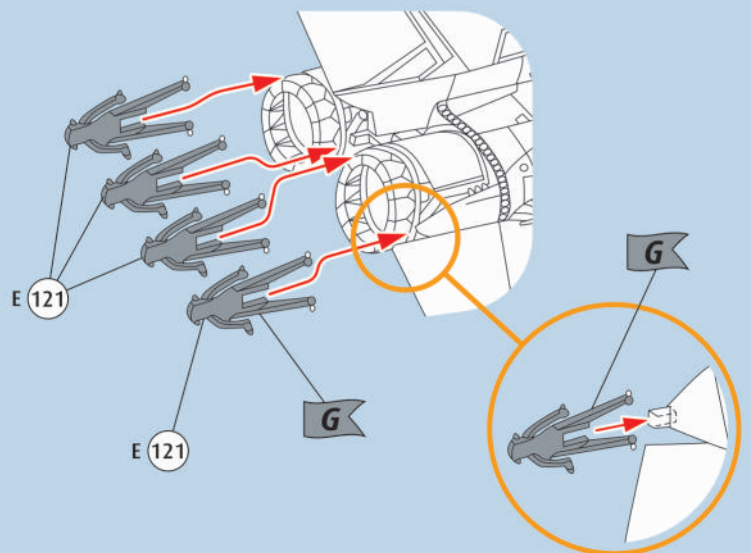
# 53



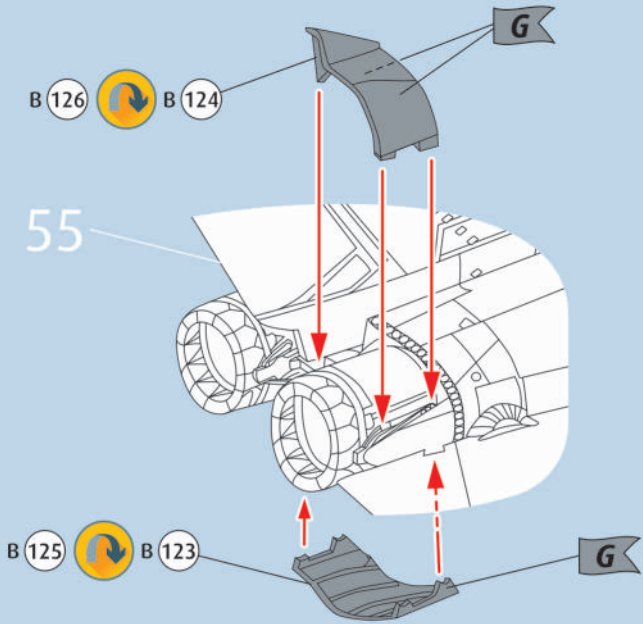
# 54



# 55

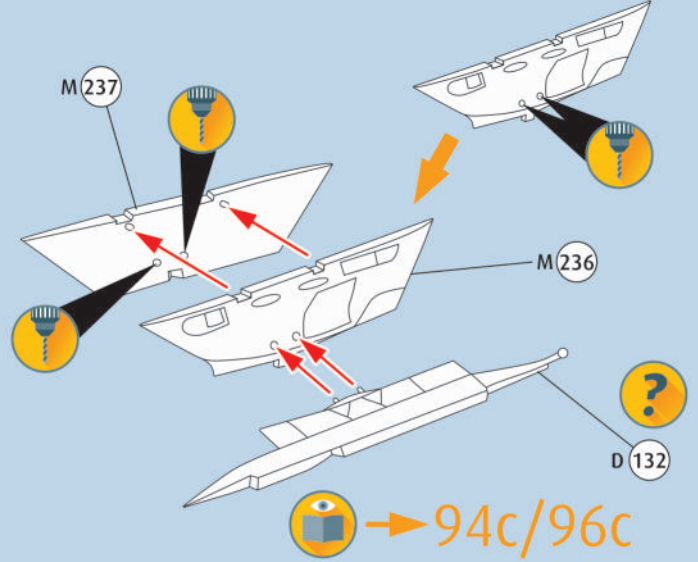


56 ? [Screwdriver] [Pen] [Clock]



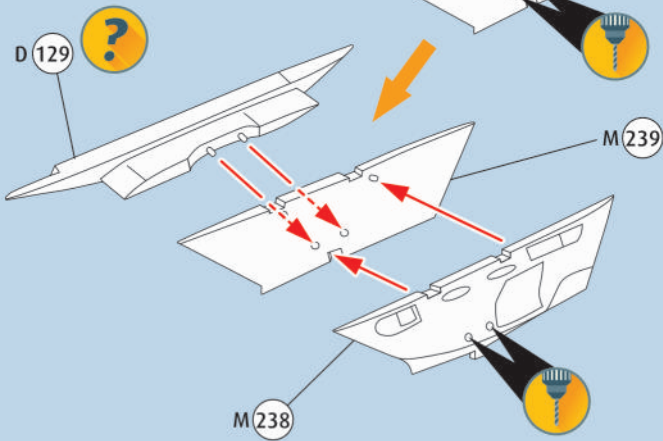
57 [Screwdriver] [Clock]

Left inboard wing pylon



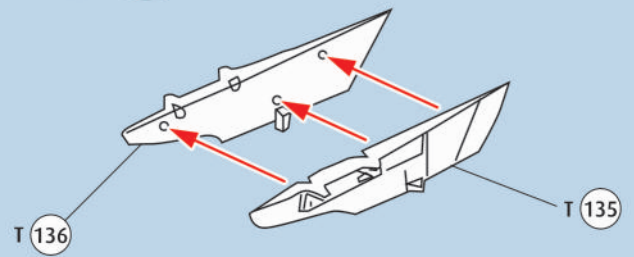
58 [Screwdriver] [Clock] Right inboard wing pylon

[Box icon] → 94c/96c



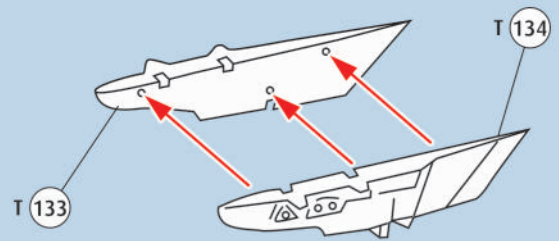
59a [Screwdriver]

Right outboard wing pylon

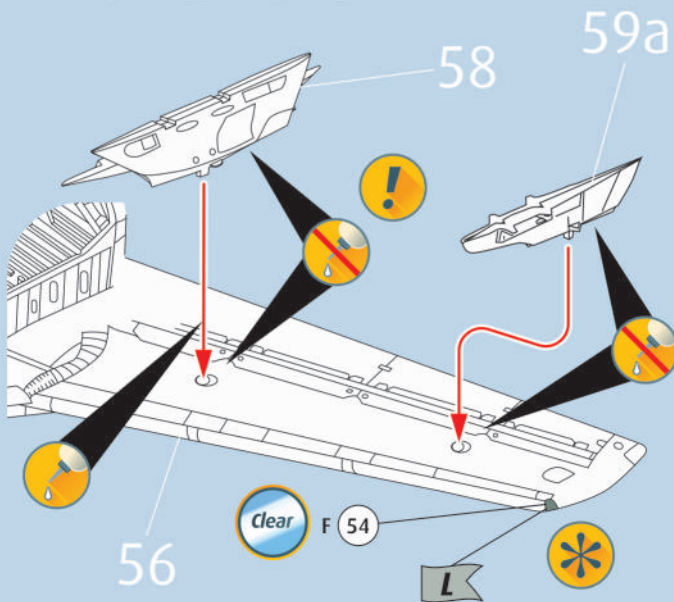


59b [Screwdriver]

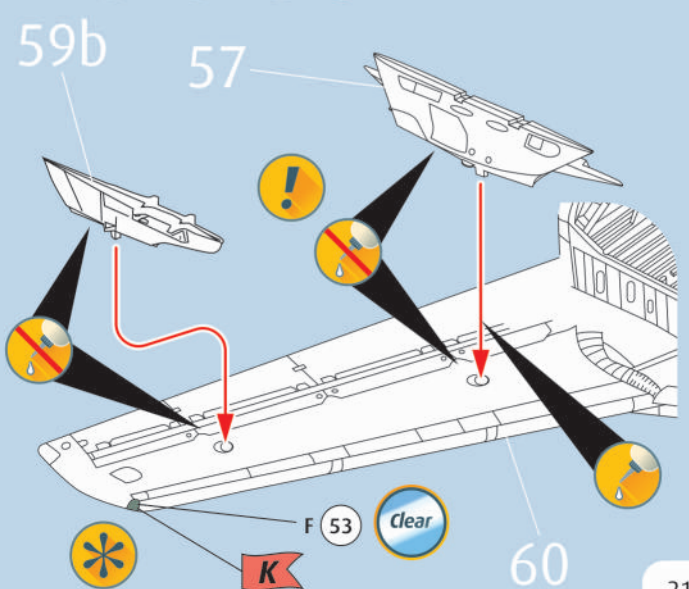
Left outboard wing pylon



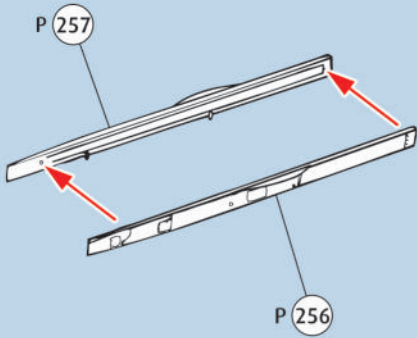
60 [Screwdriver] [Pen] [Clock] [Spray can]



61 [Screwdriver] [Pen] [Clock] [Spray can]

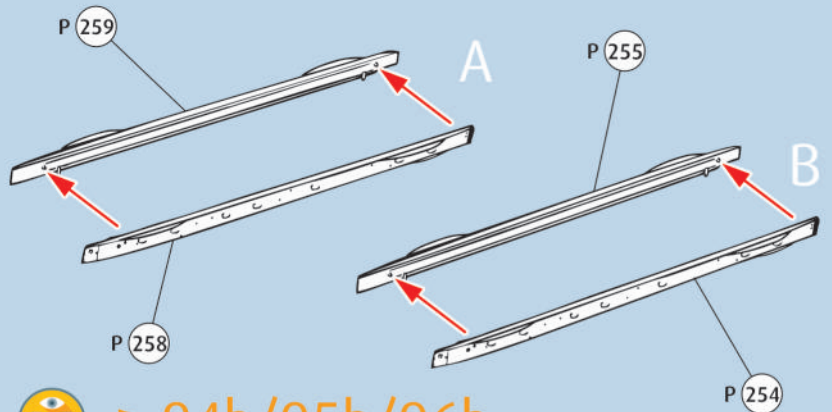


62   Central fuselage pylon



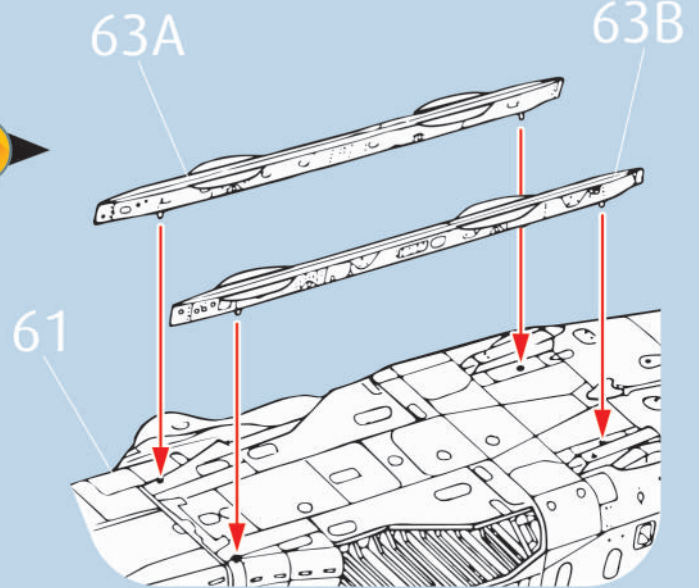
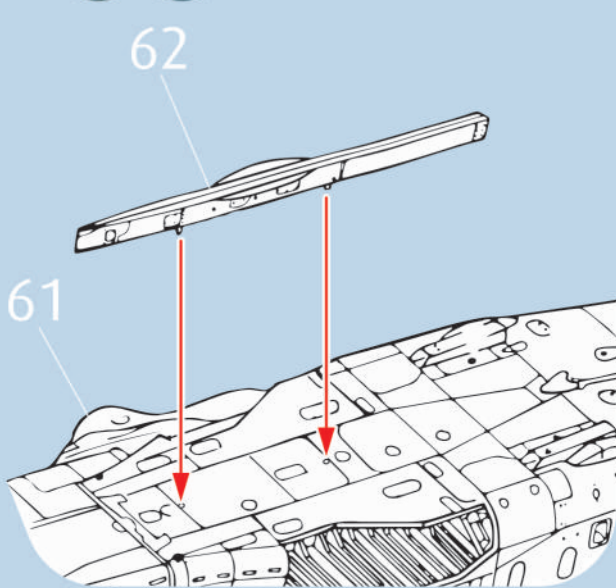
 → 94b/95b/96b

63   Left / Right outboard fuselage pylon



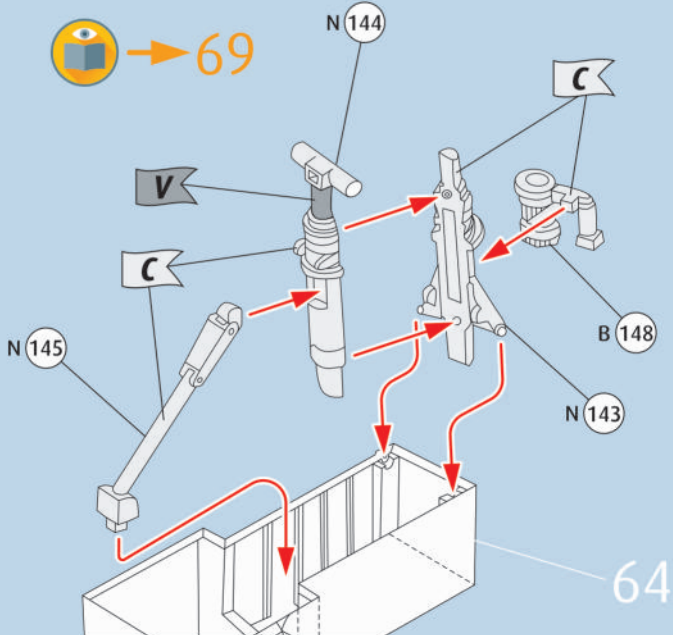
 → 94b/95b/96b

64  

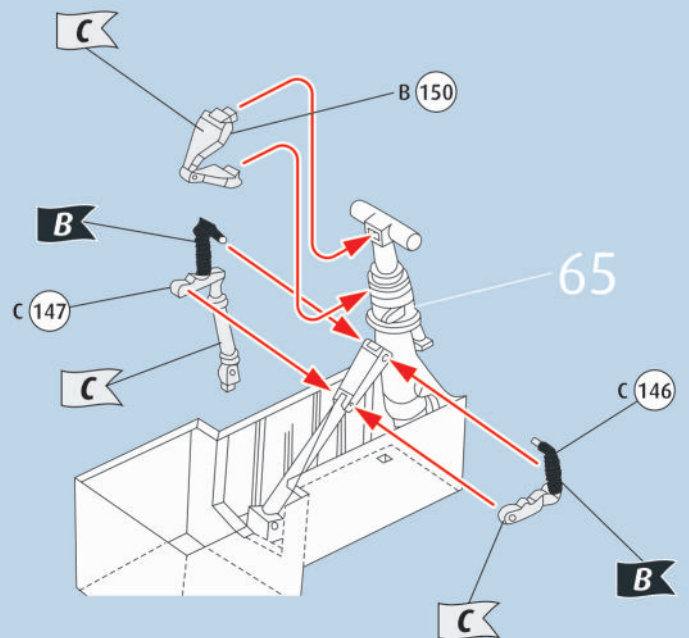


65    

 → 69



66    



67 ?

E (152)

F (149)

Clear

66

68 ?

J (145)

D (153)

67

69 ?

J (145)

I

76

64

70 ?

K (175)

K (172)

Clear F (173)

71 ?

L C 165 / C 156

R

V

C

R B 155 / B 164

L

72 ?

R C 159

L C 168

71

R B 158

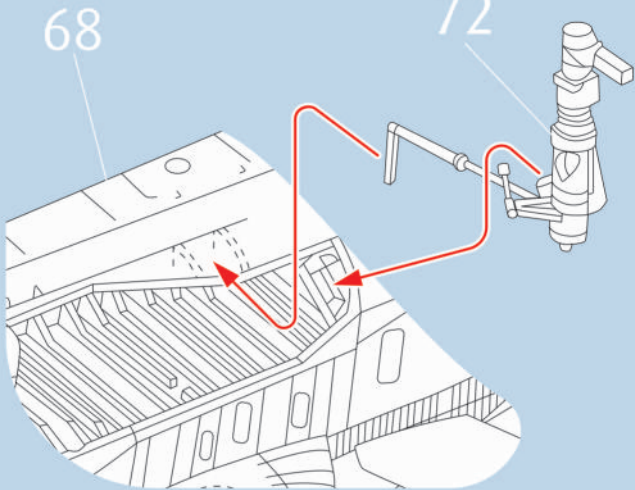
L B 167

C

73



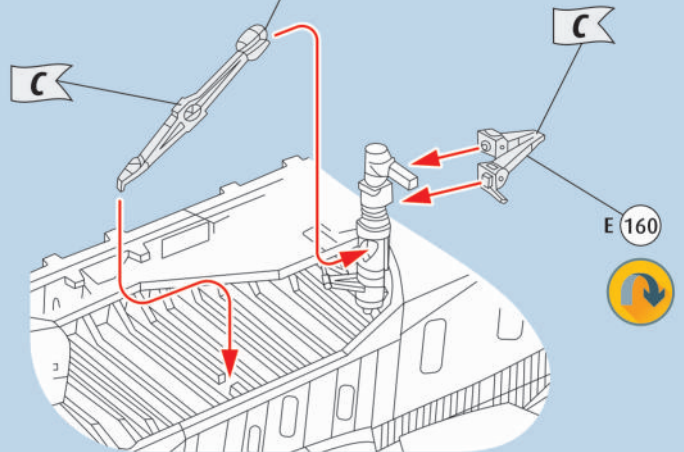
R ↻ L



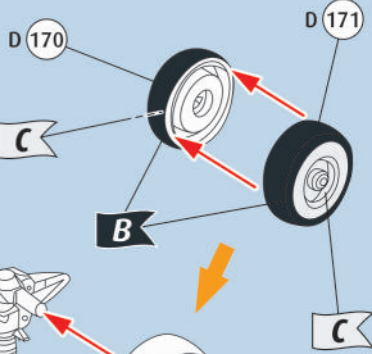
74



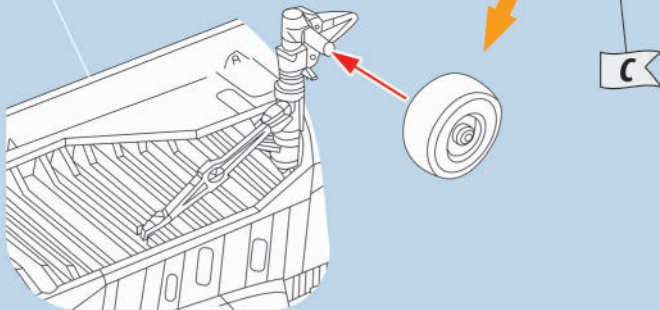
B 157 ↻ B 166



75



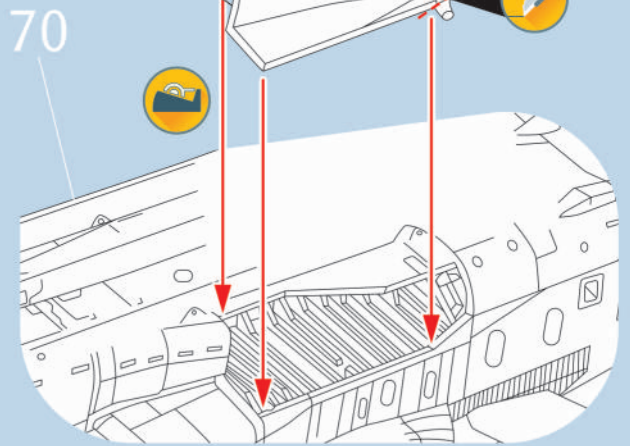
74



76



A 169 ↻ A 162

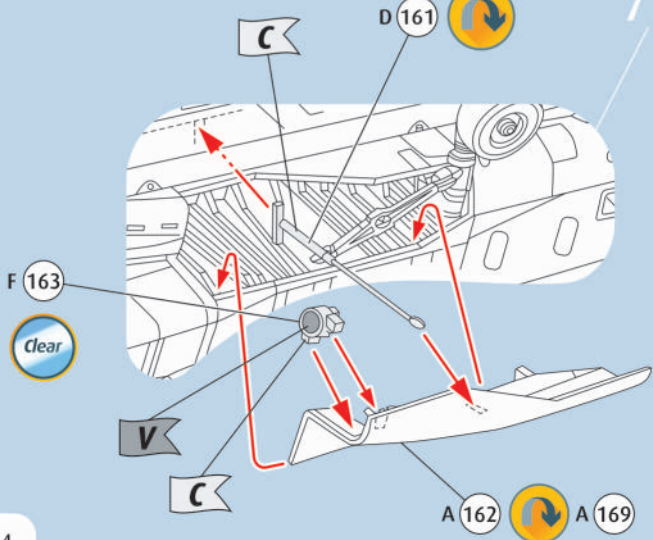


77



D 161 ↻

75

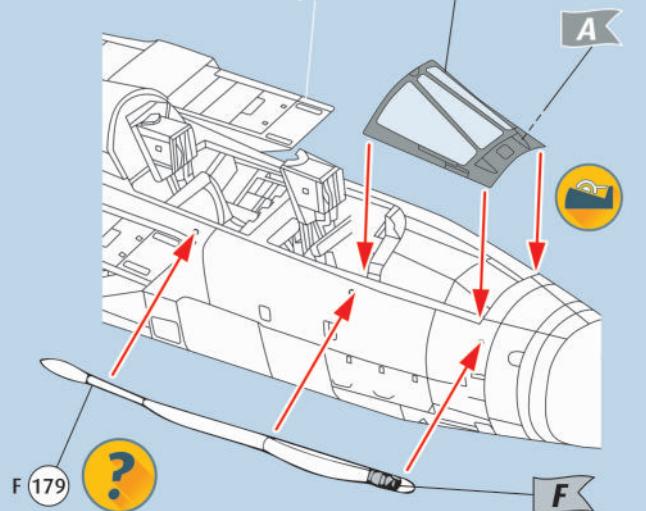


78



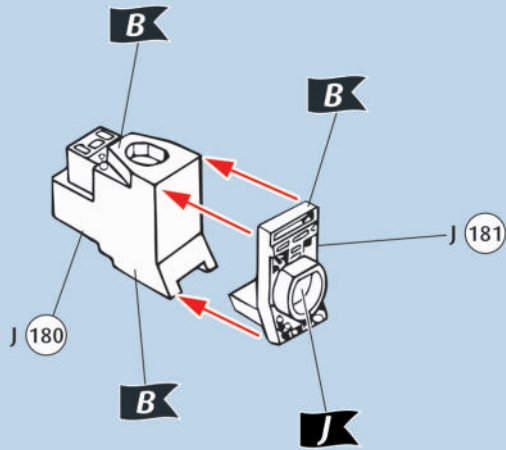
76/77

F 178 Clear

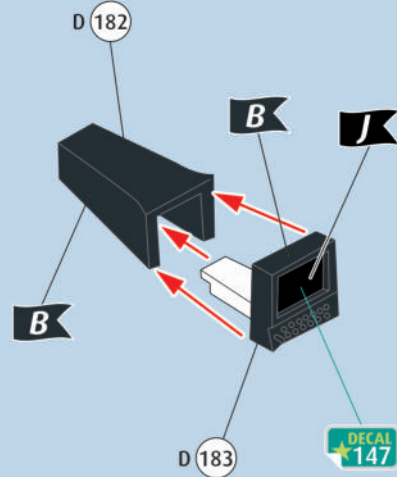




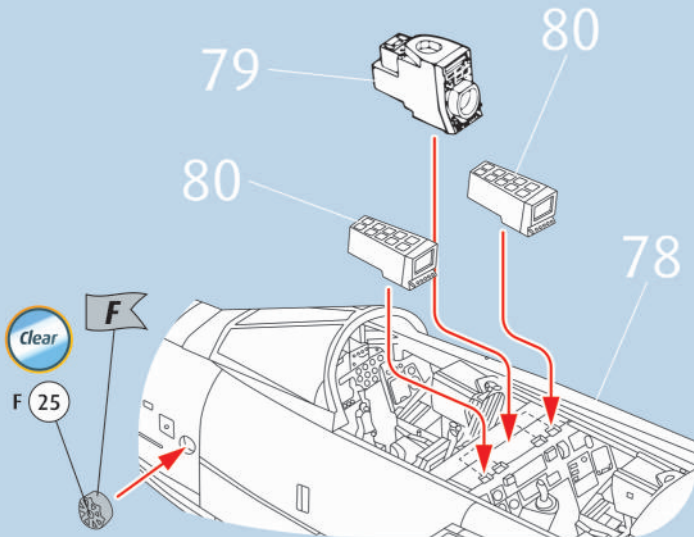
79  



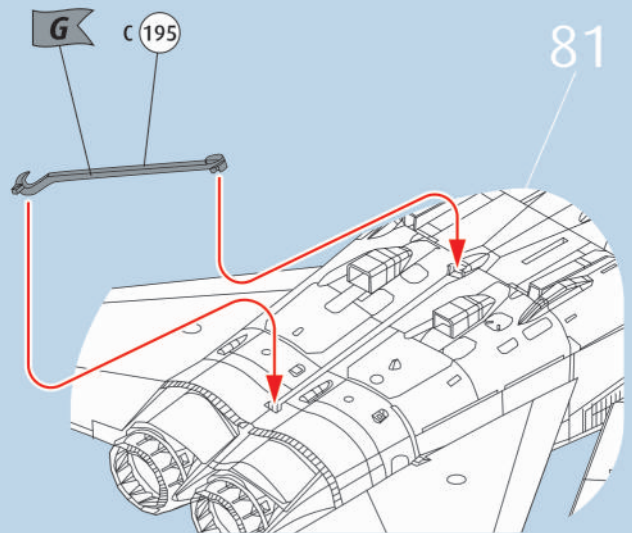
80      



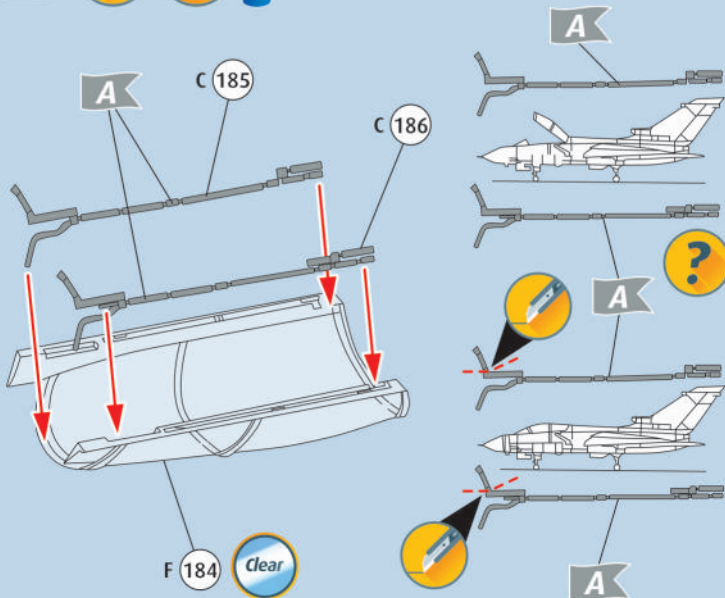
81   



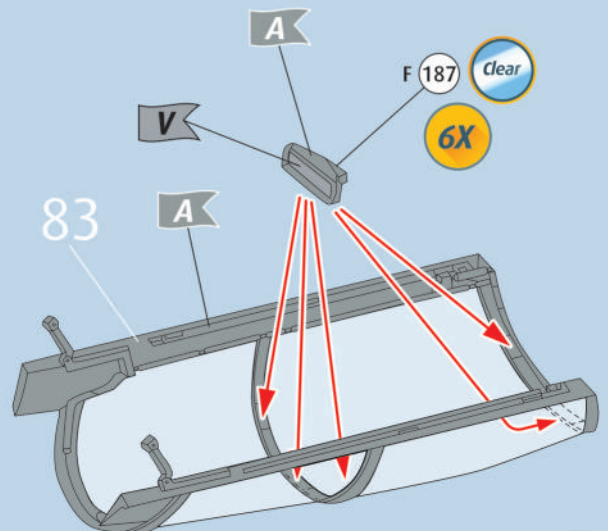
82  



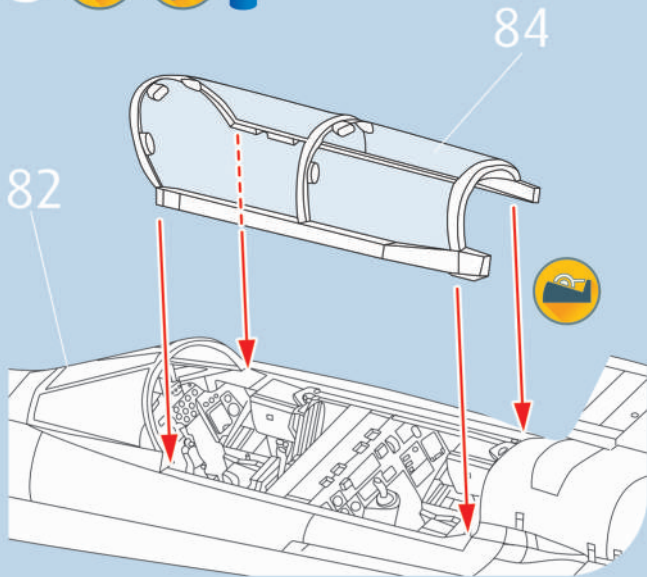
83   



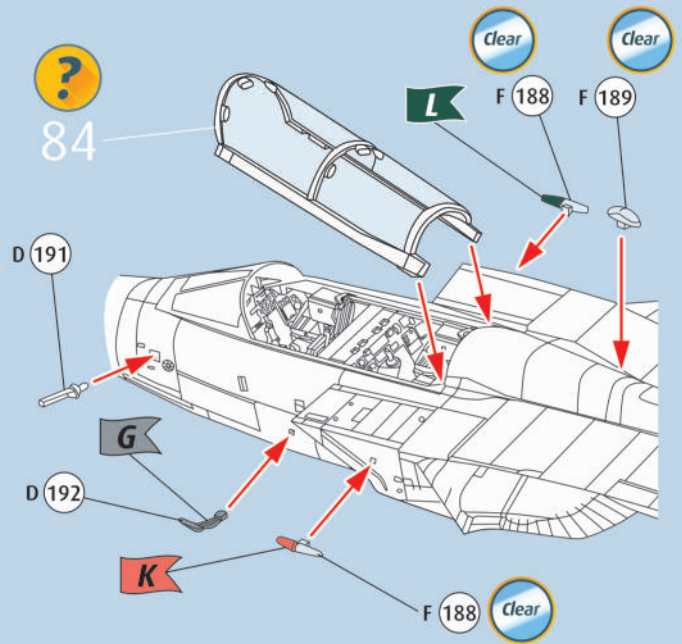
84   



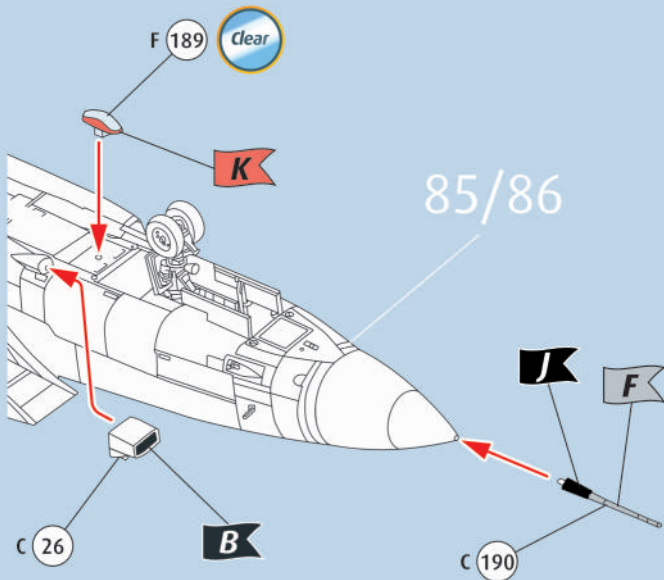
85 ?   



86    

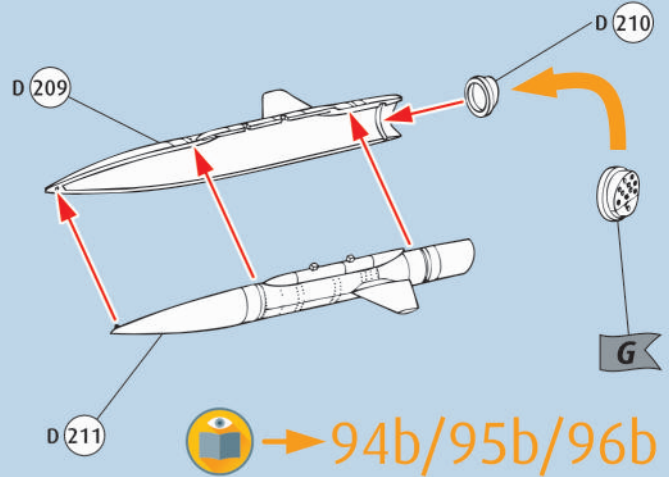


87    



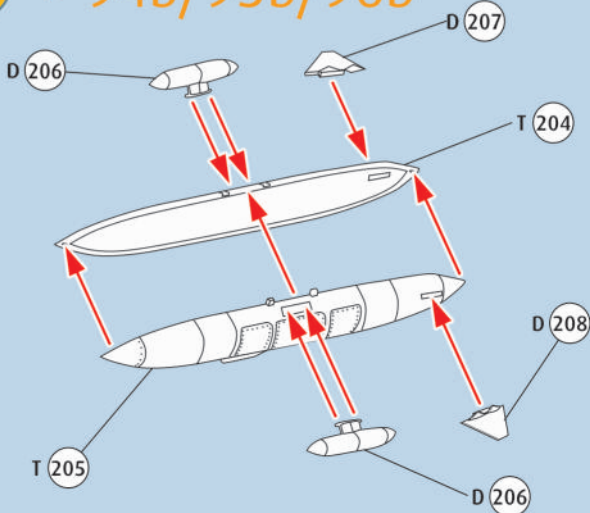
88  

BOZ 107 pod



89 ?  Sky Shadow pod

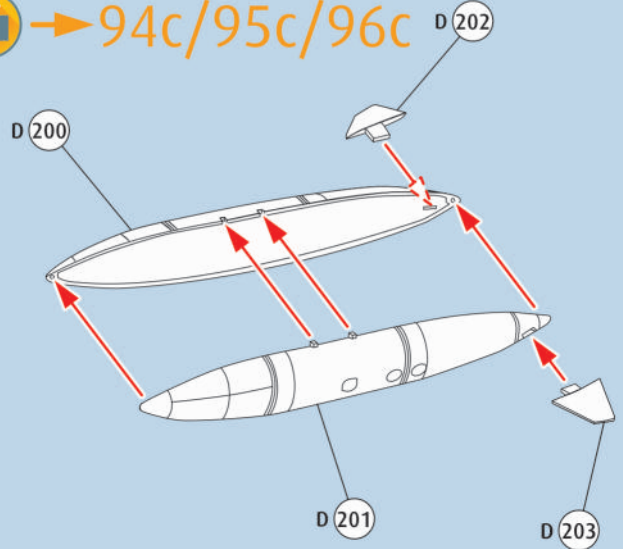
 → 94b/95b/96b



90 ?  **2X**

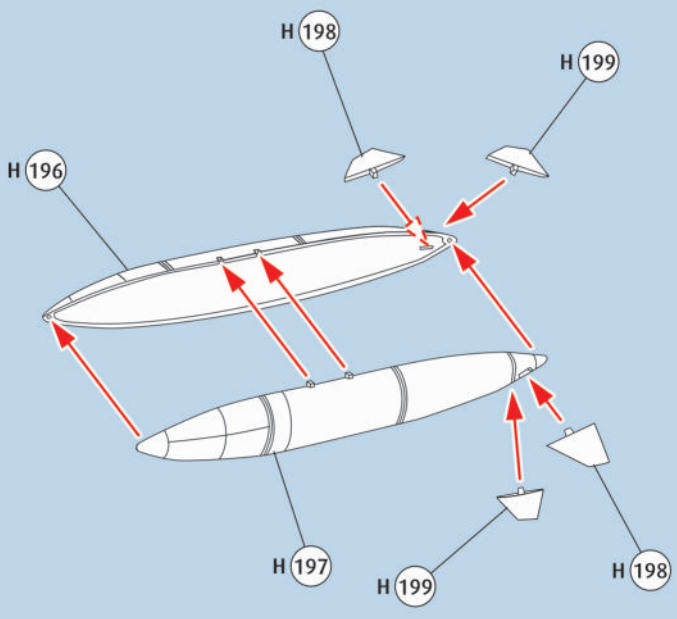
1500 ltr fuel tank

 → 94c/95c/96c



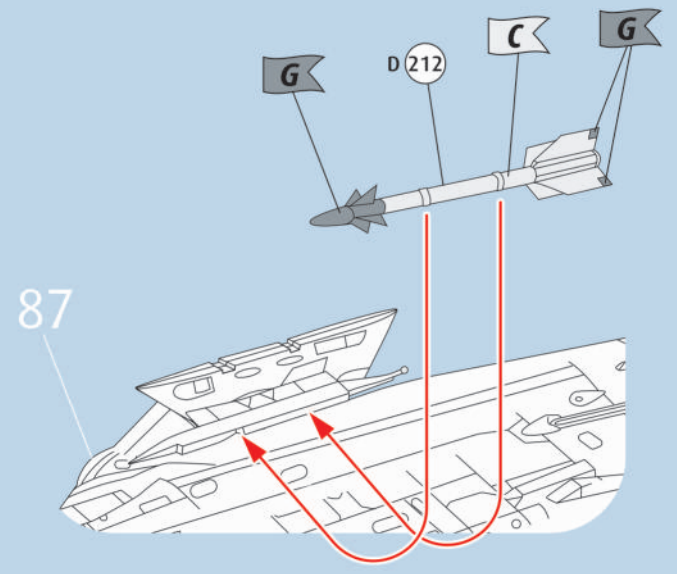
# 91 2250 ltr "Hindenberg" fuel tank

only  → 94c/96c

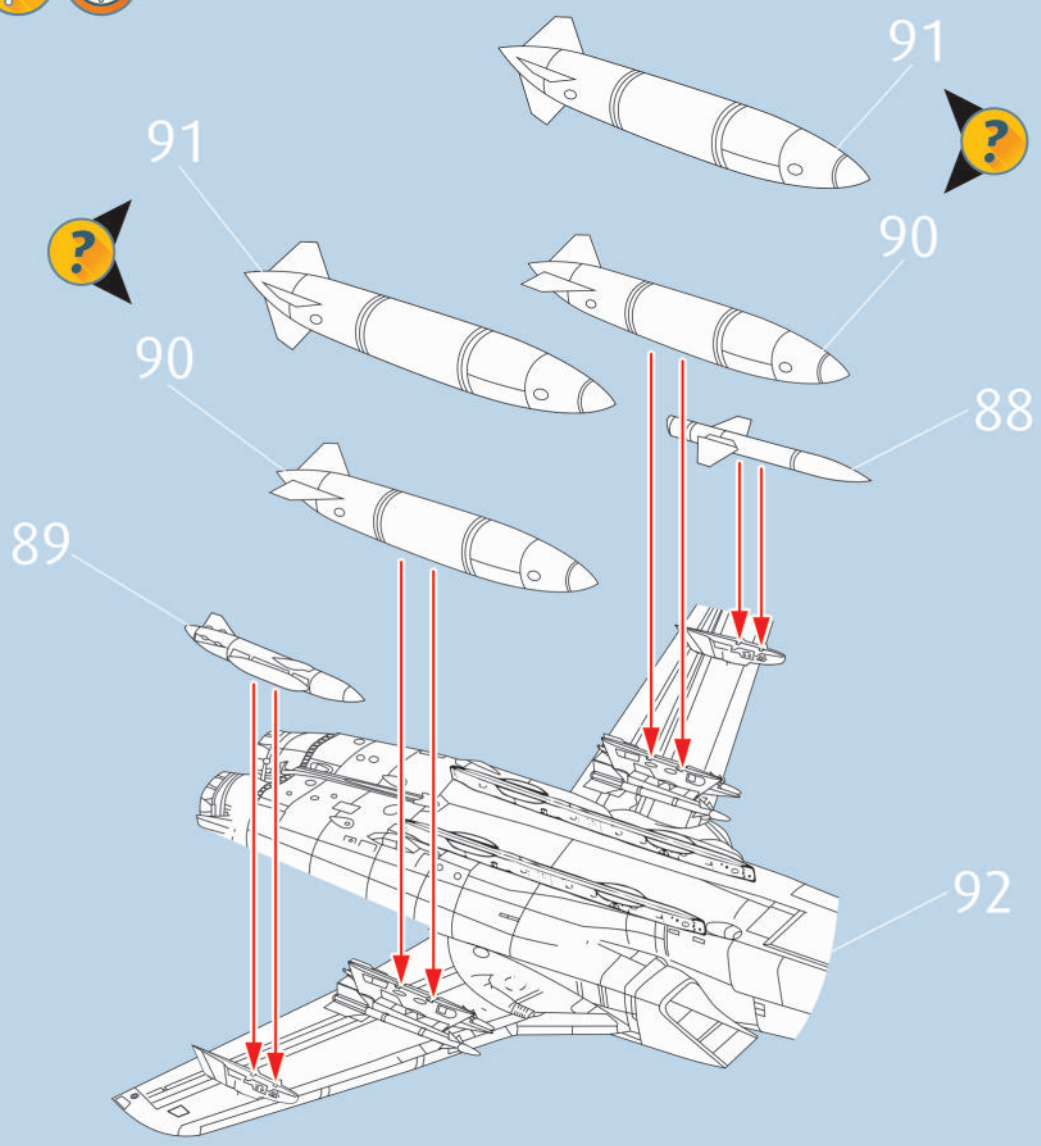


# 92

only  → 94c/96c

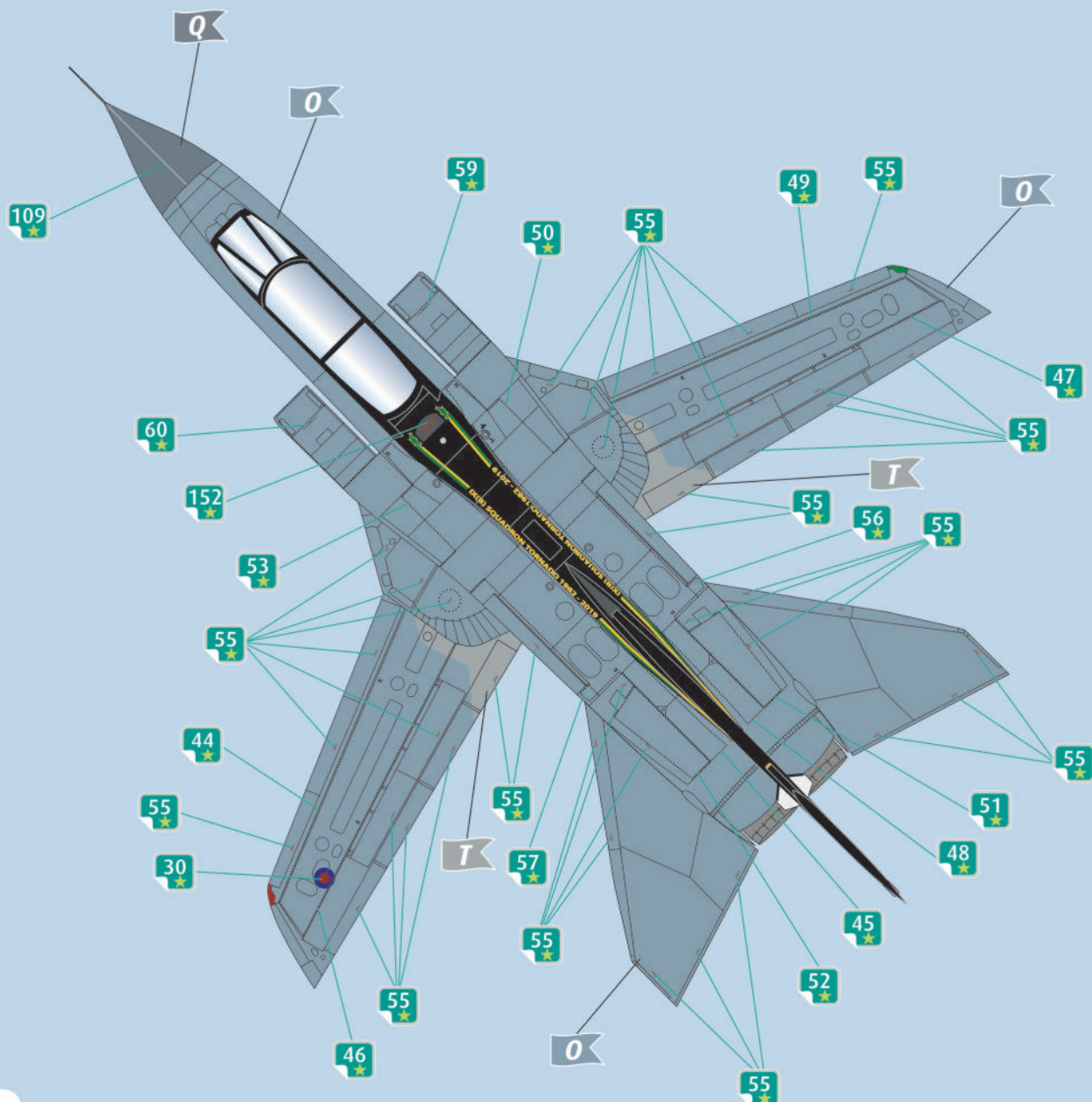
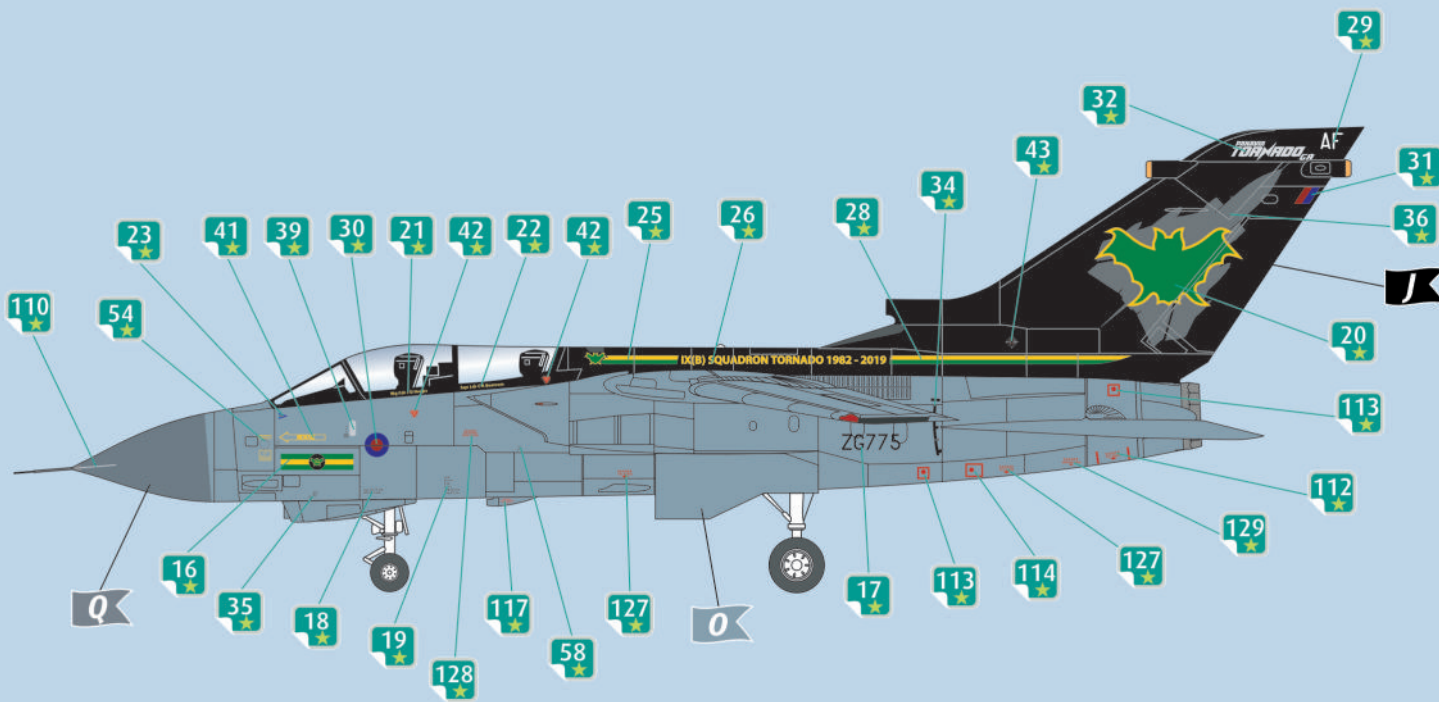


# 93





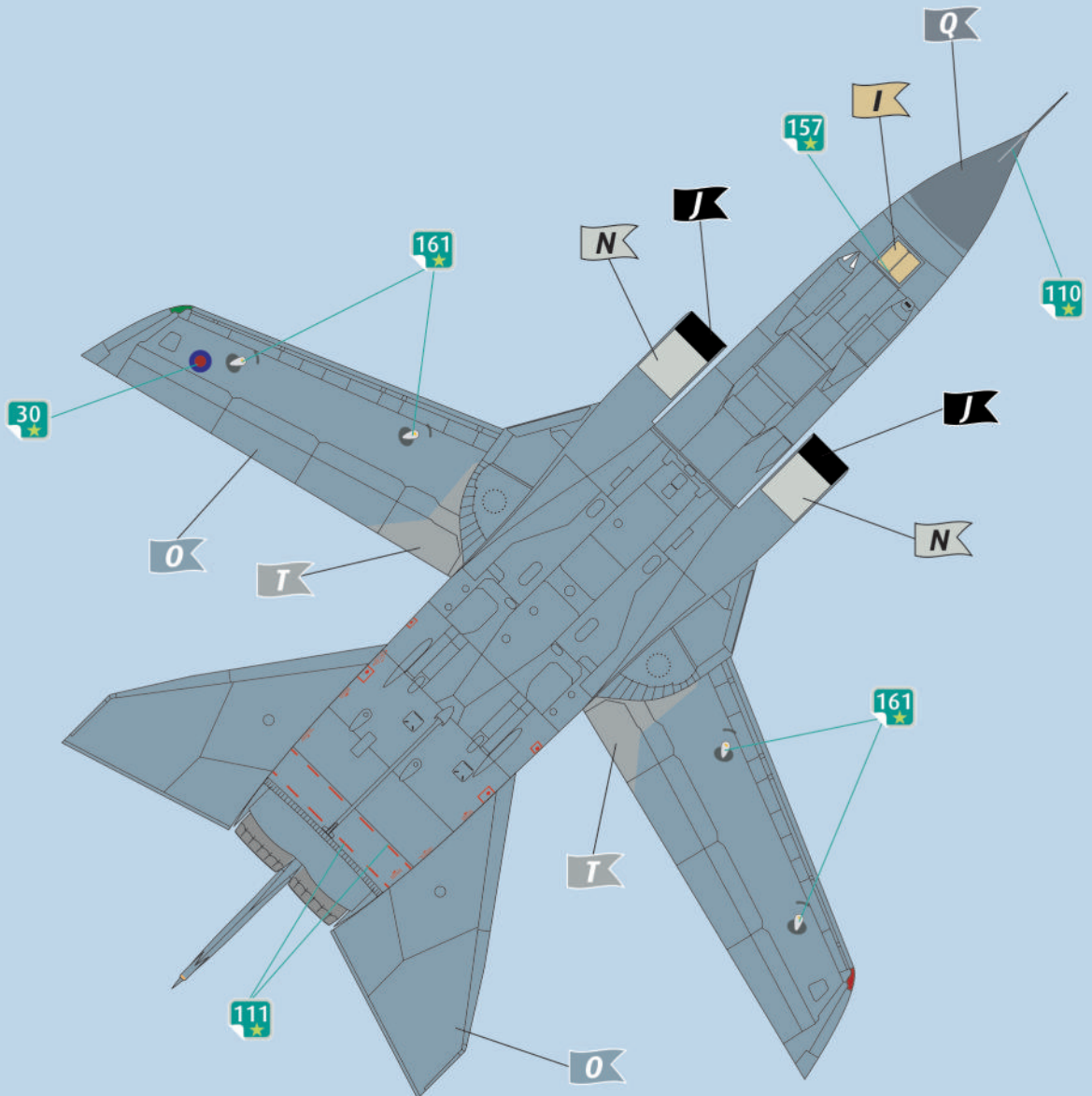
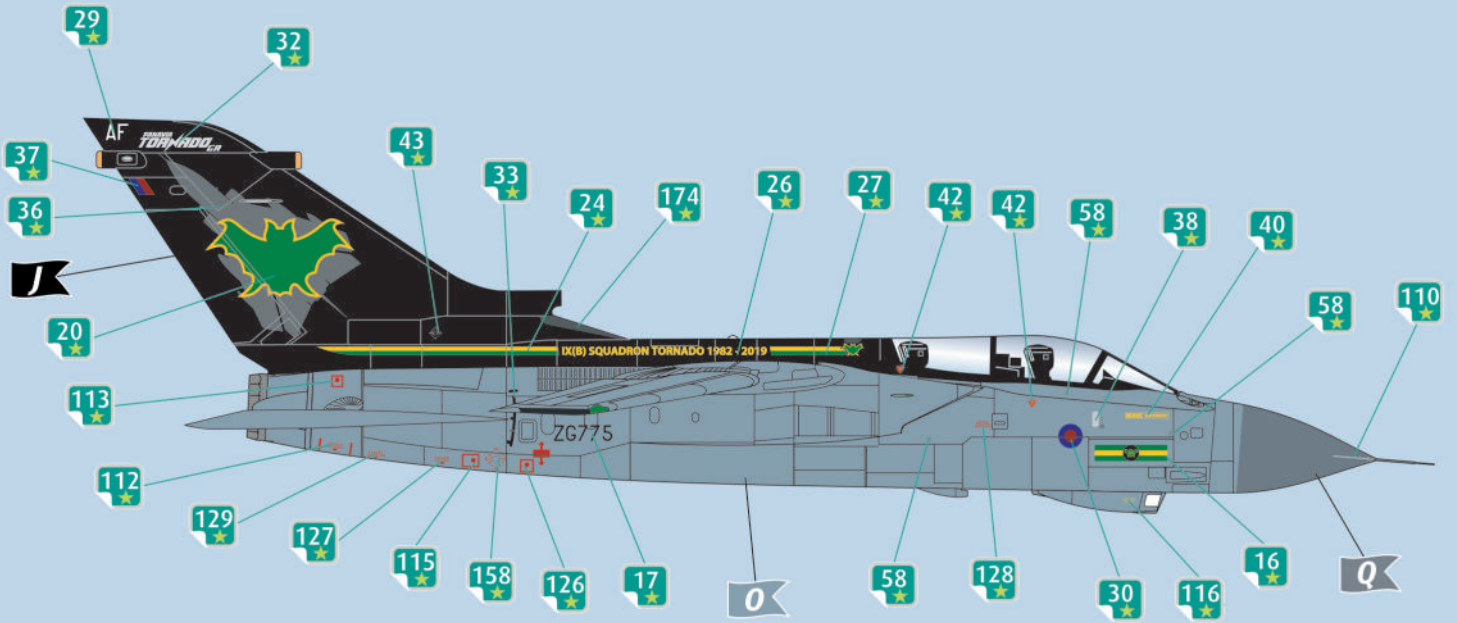
Panavia Tornado GR4, No.9 Squadron, Royal Air Force, Marham, England, February 2019.



94a



Panavia Tornado GR4, No.9 Squadron, Royal Air Force, Marham, England, February 2019.

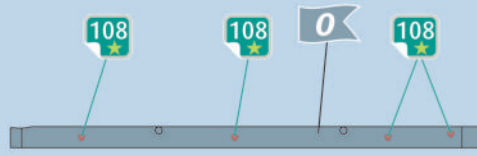




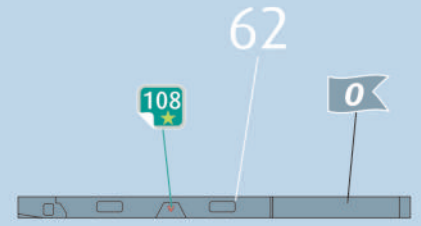
### pylons, weapons & stores



Left outboard fuselage pylon (outer face)



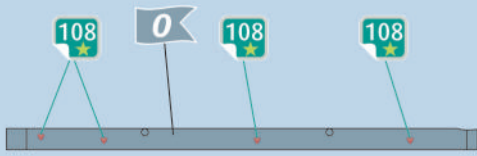
Left outboard fuselage pylon (inner face)



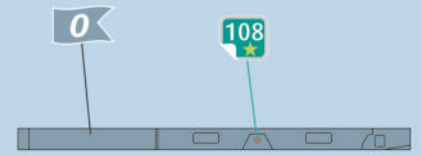
Central fuselage pylon (left side)



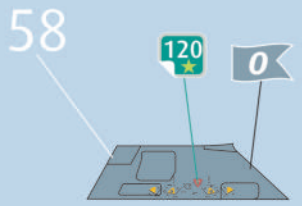
Right outboard fuselage pylon (outer face)



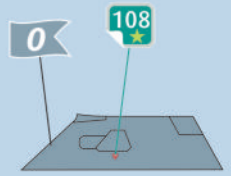
Right outboard fuselage pylon (inner face)



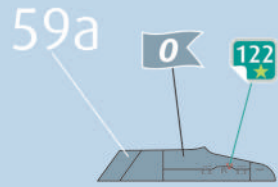
Central fuselage pylon (right side)



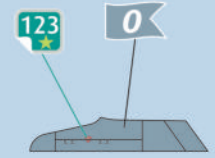
Right inboard wing pylon (outer face)



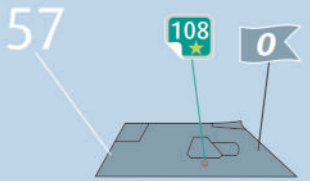
Right inboard wing pylon (inner face)



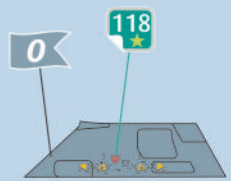
Right outboard wing pylon (outer face)



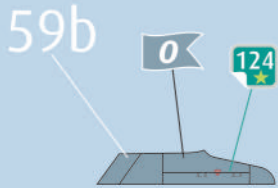
Right outboard wing pylon (inner face)



Left inboard wing pylon (inner face)



Left inboard wing pylon (outer face)

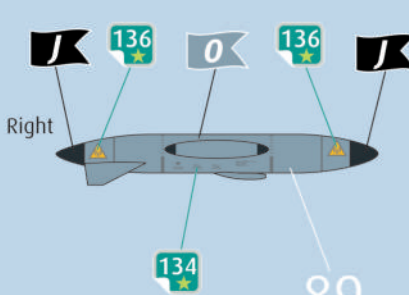
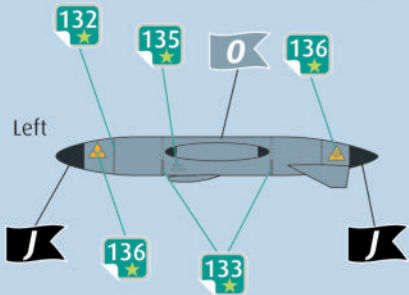


Left outboard wing pylon (inner face)

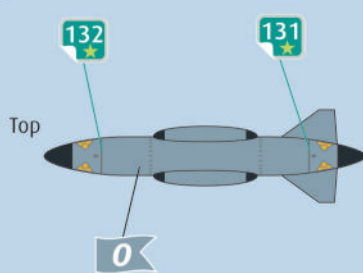


Left outboard wing pylon (outer face)

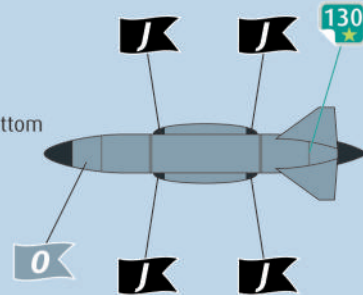
### Sky Shadow pod



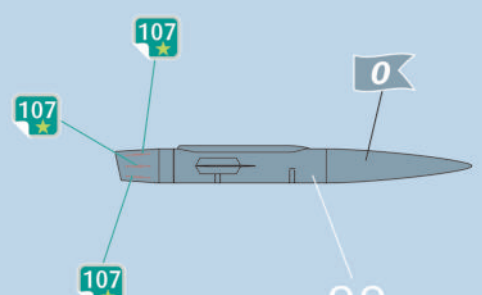
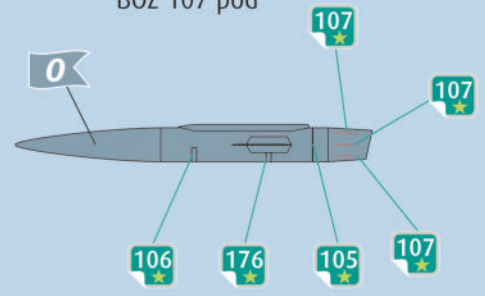
89



Bottom



### BOZ 107 pod



88



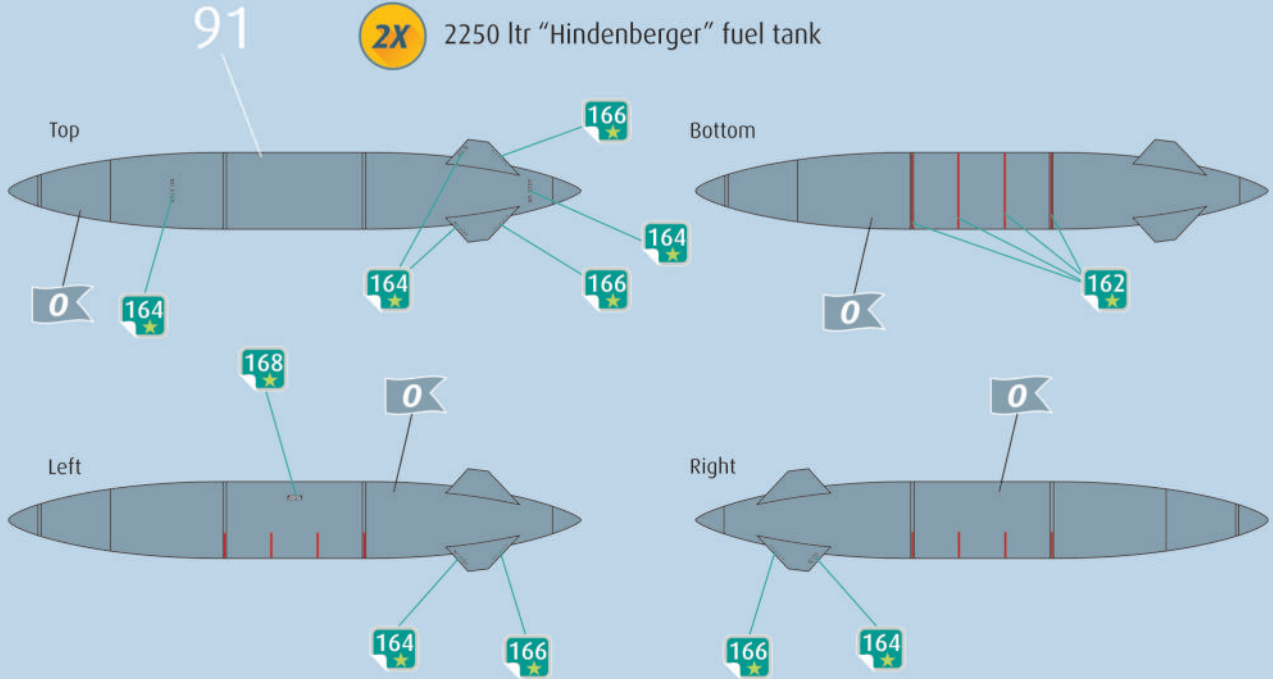
94c



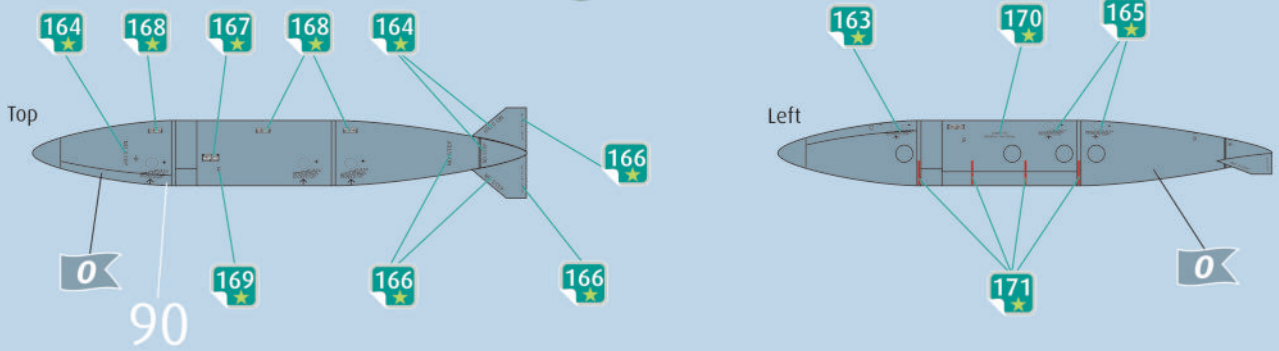
Panavia Tornado GR4, No.9 Squadron, Royal Air Force, Marham, England, February 2019.

pylons, weapons & stores

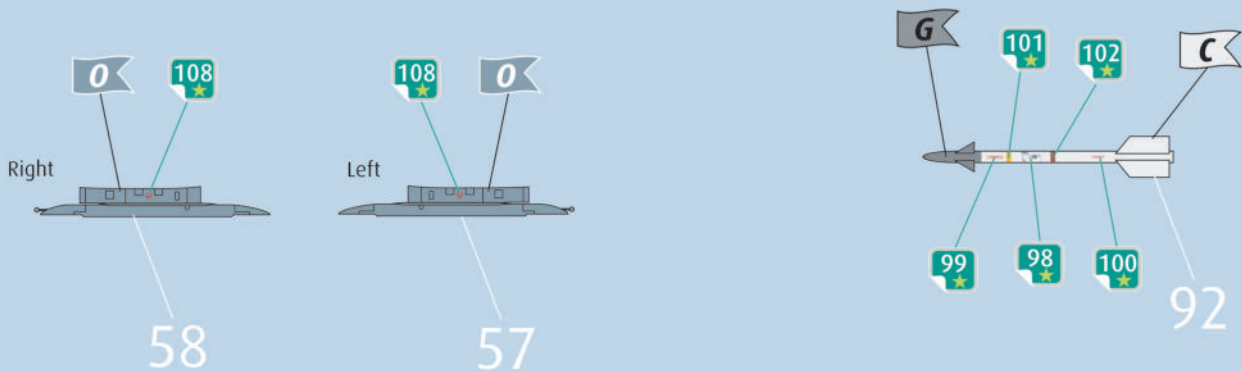
2X 2250 ltr "Hindenberg" fuel tank



2X 1500 ltr fuel tank

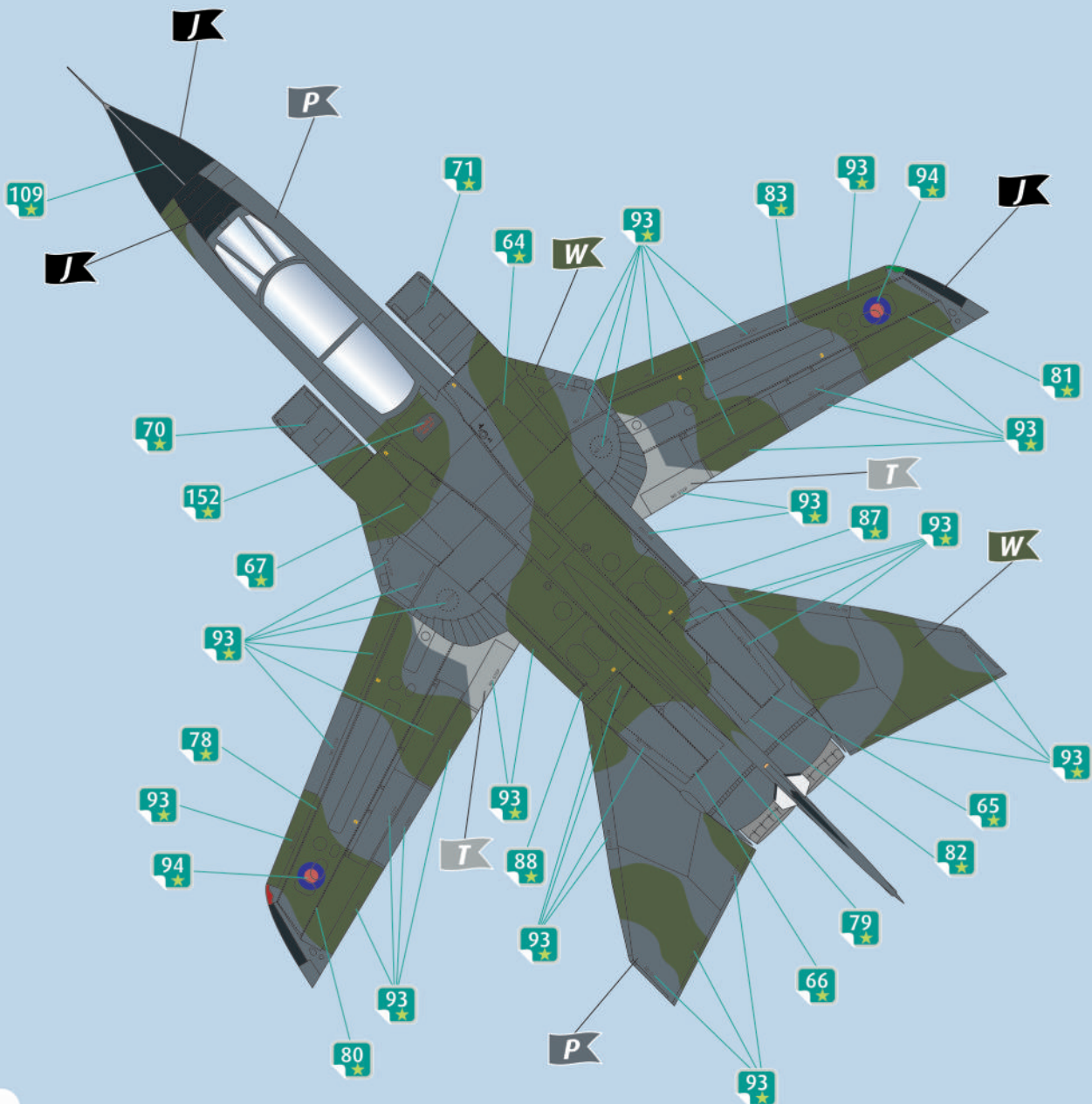
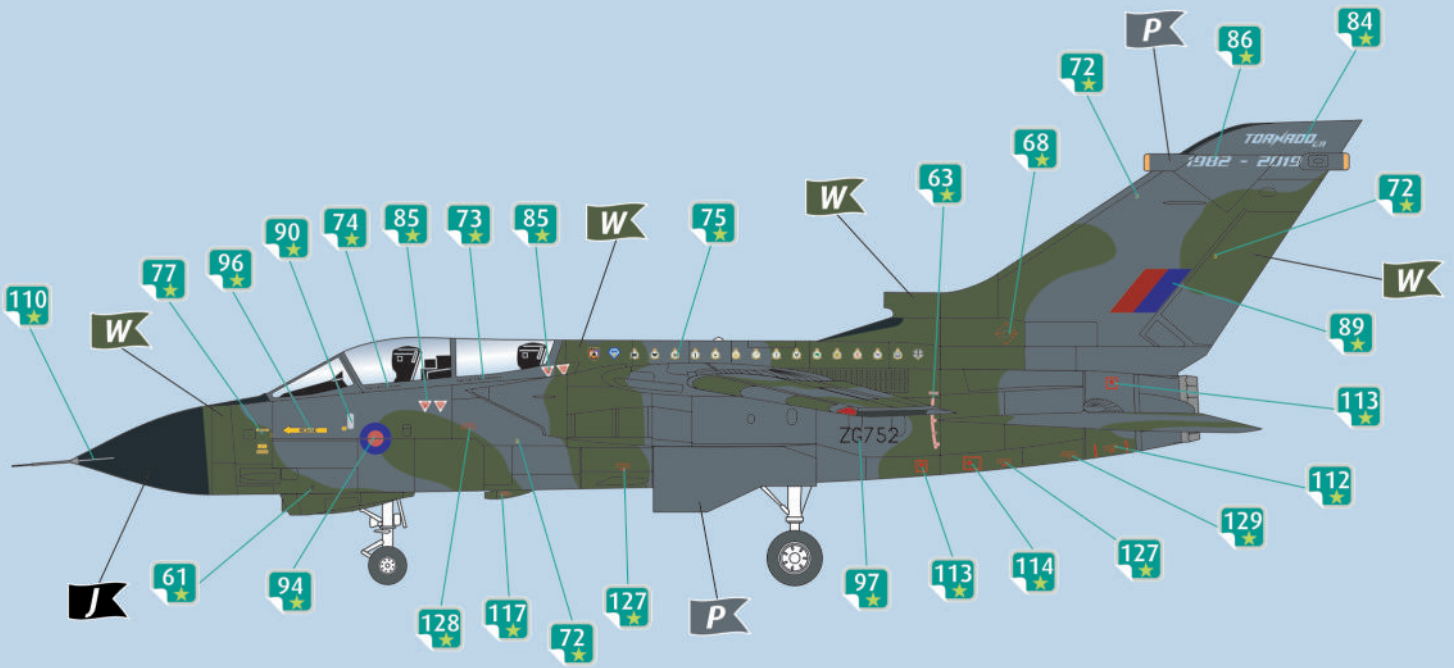


2X AIM-9L Sidewinder and pylon





Panavia Tornado GR4, "Retro scheme", Royal Air Force, Marham, England, February 2019.

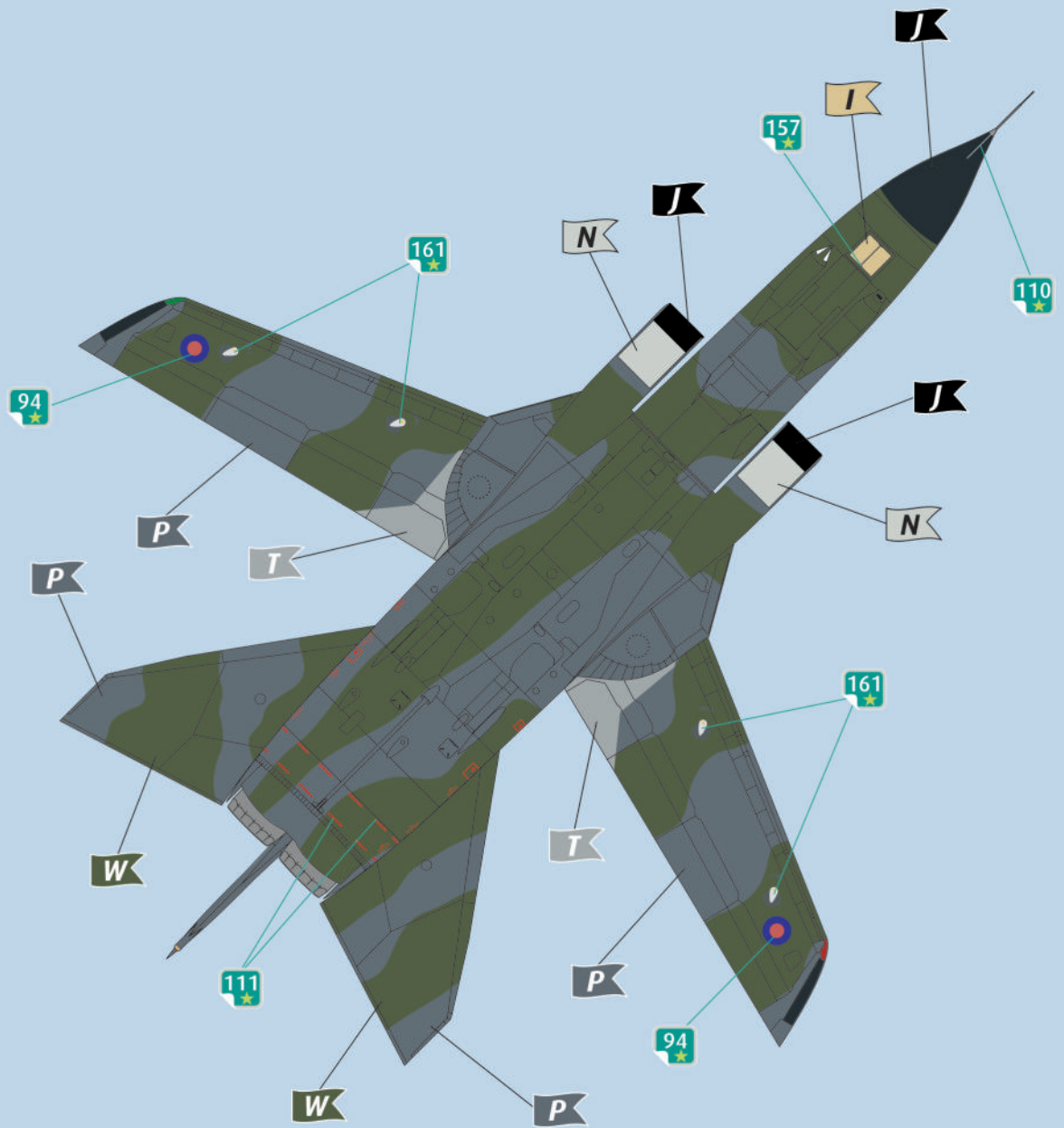
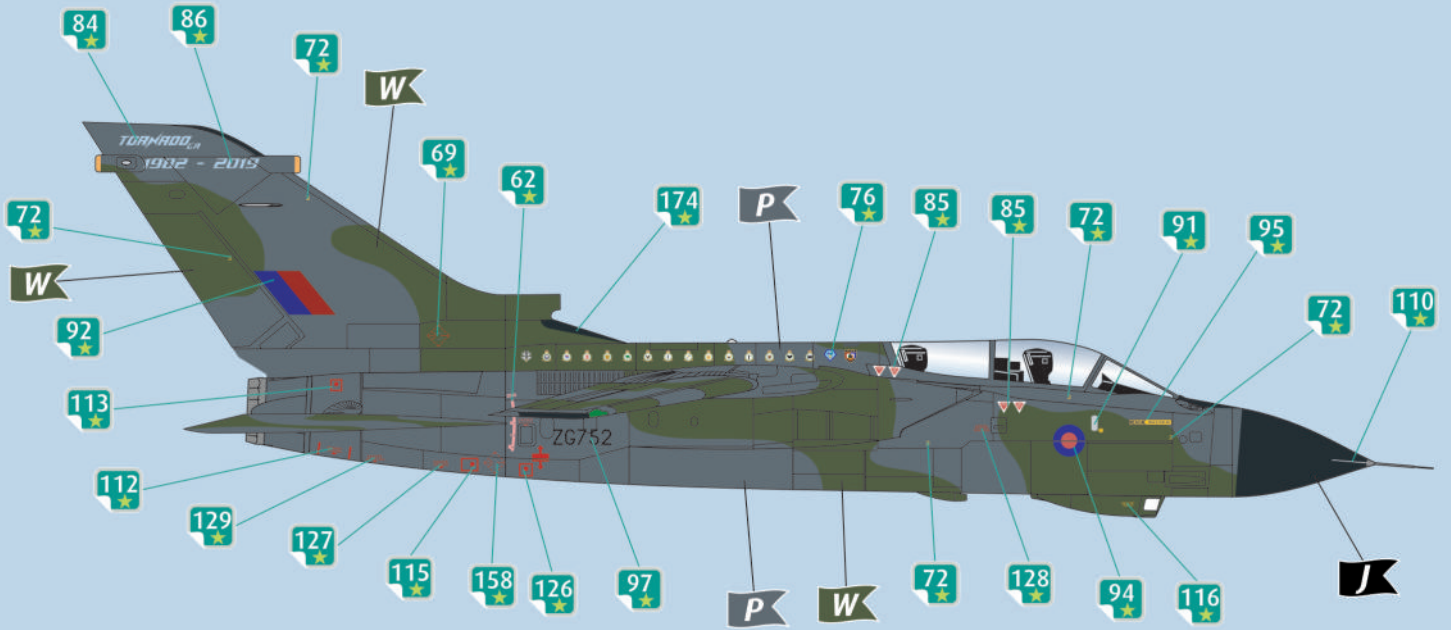




95a



Panavia Tornado GR4, "Retro scheme", Royal Air Force, Marham, England, February 2019.

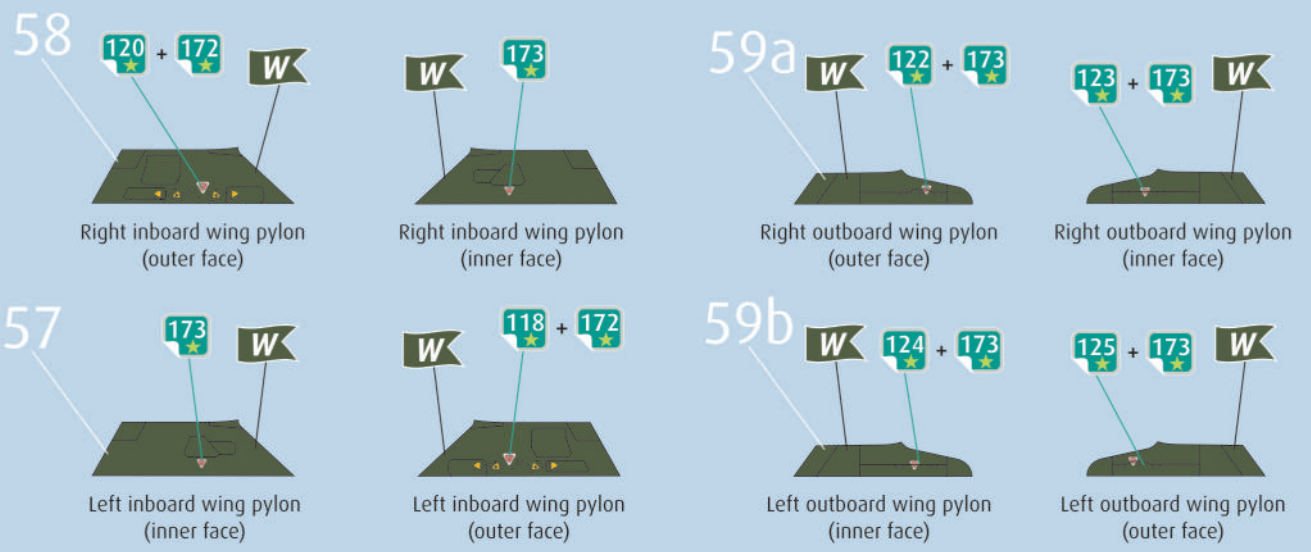
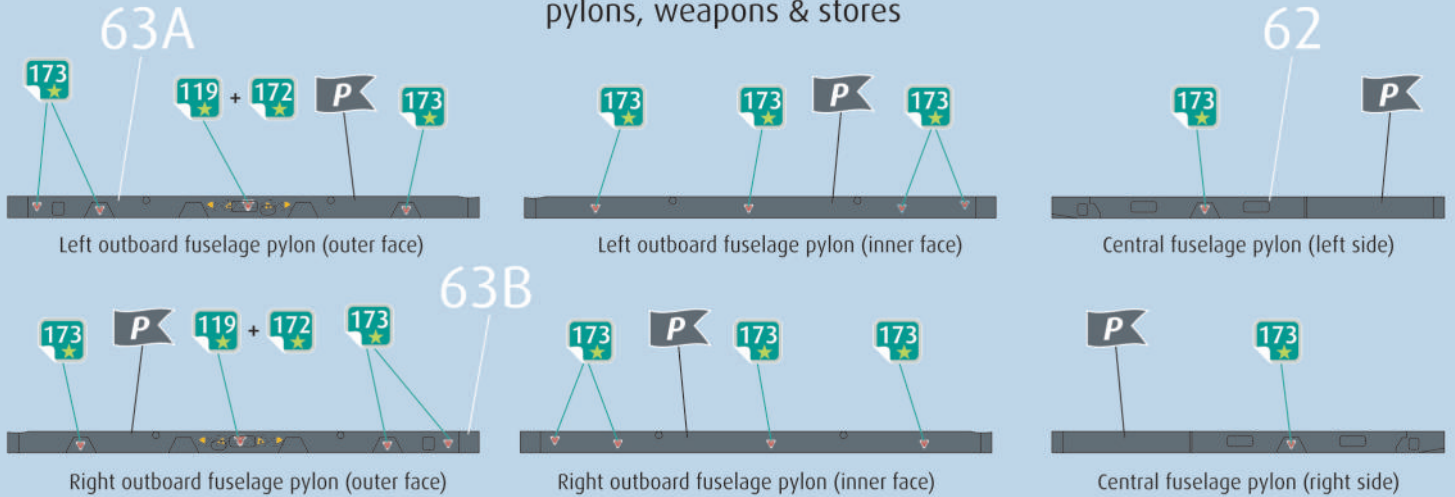


# 95b

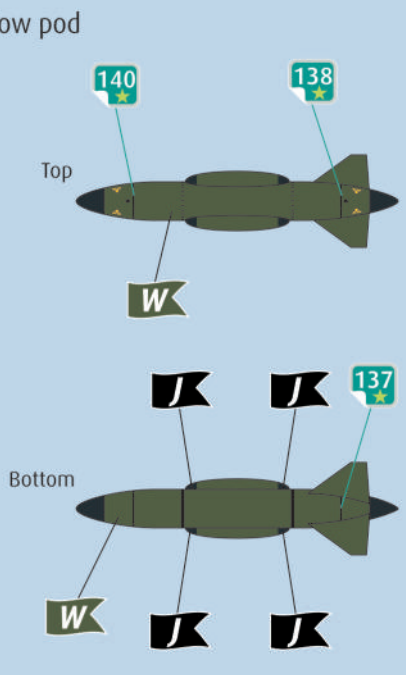
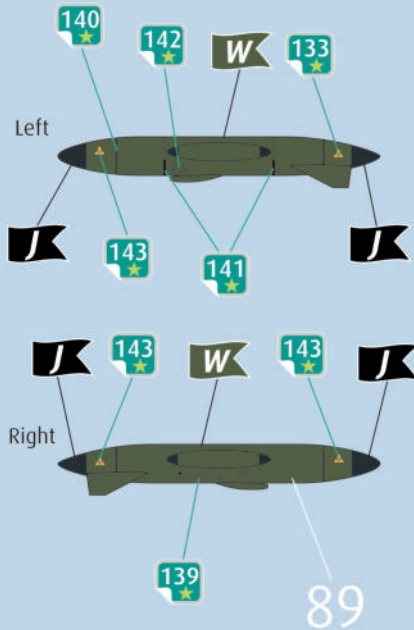


Panavia Tornado GR4, "Retro scheme", Royal Air Force, Marham, England, February 2019.

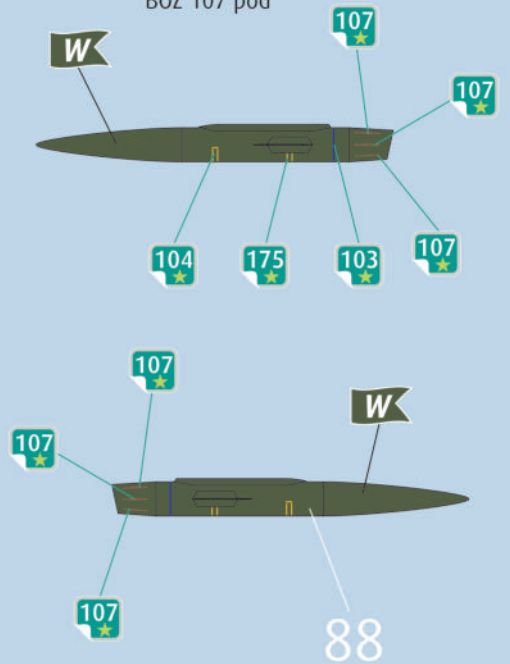
### pylons, weapons & stores



### Sky Shadow pod



### BOZ 107 pod



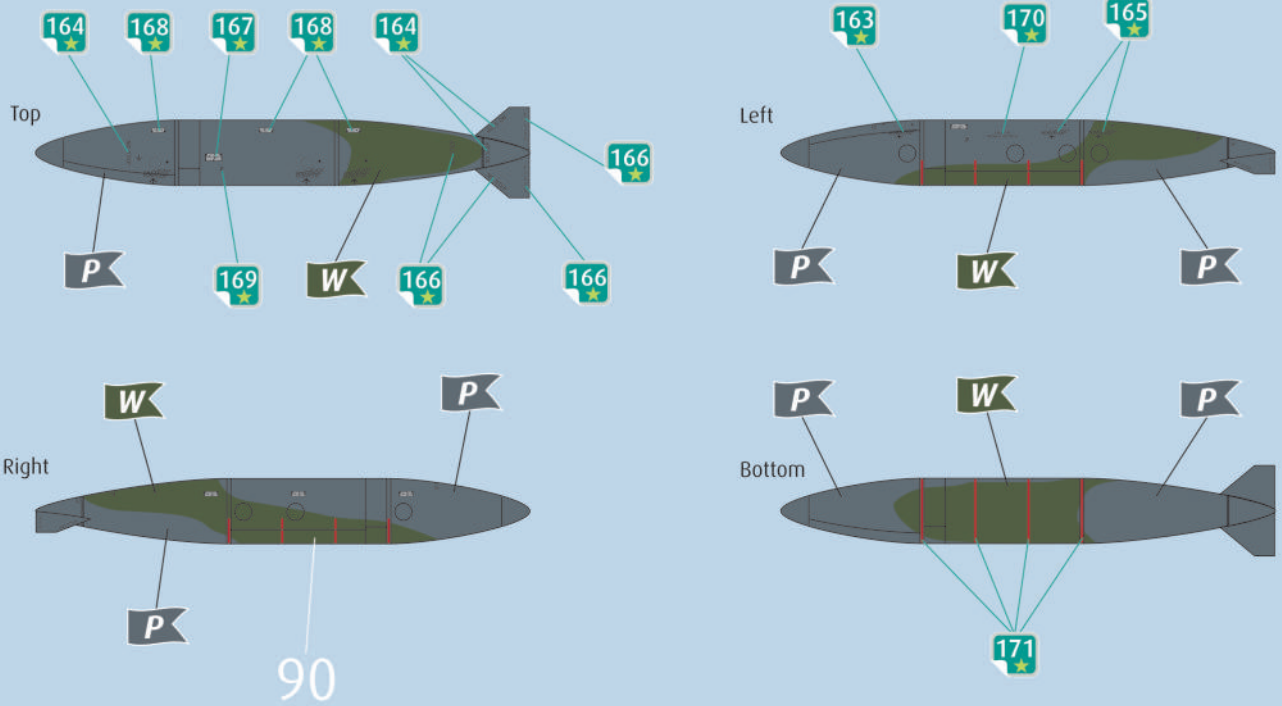
95c



Panavia Tornado GR4, "Retro scheme", Royal Air Force, Marham, England, February 2019.

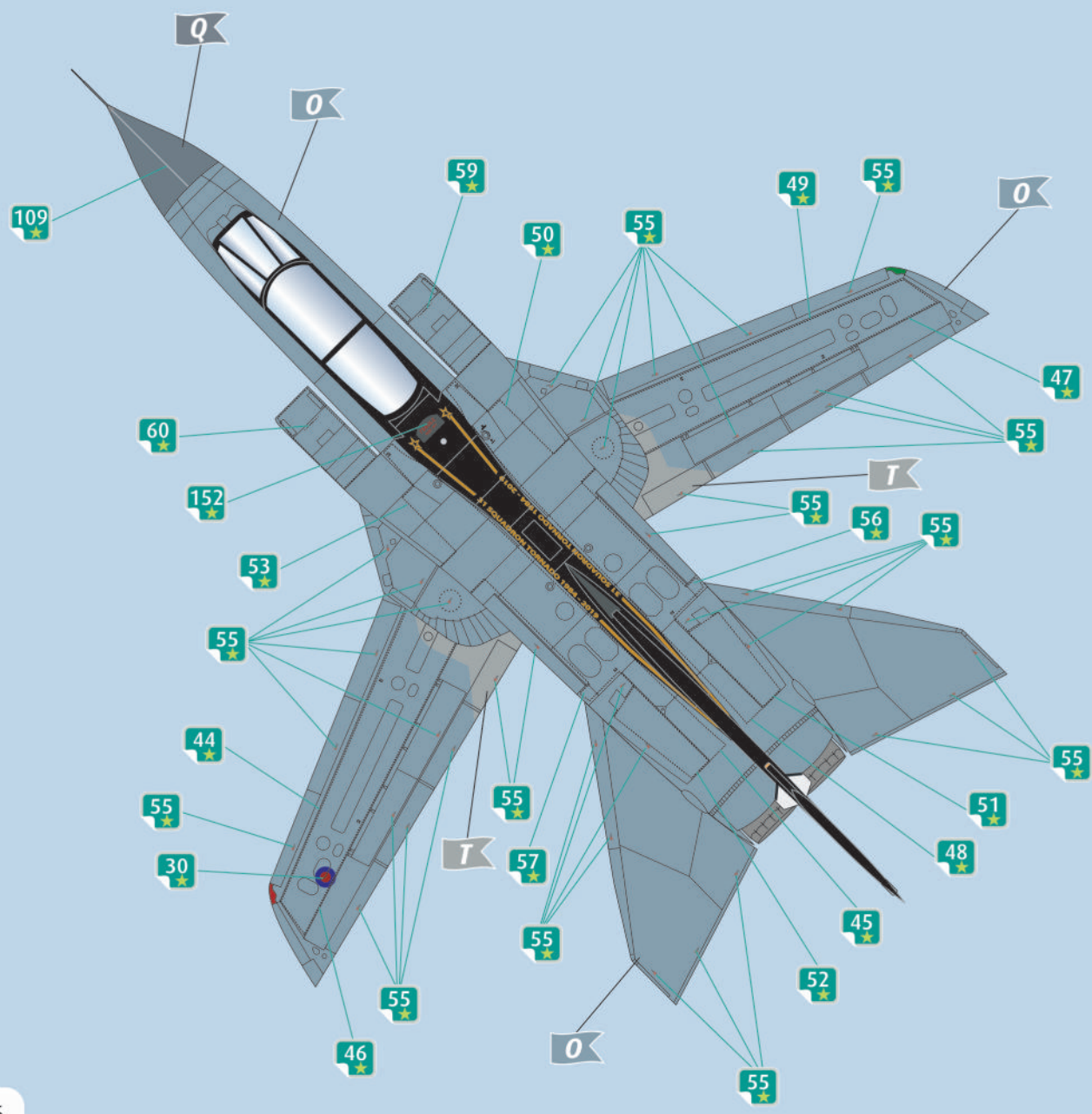
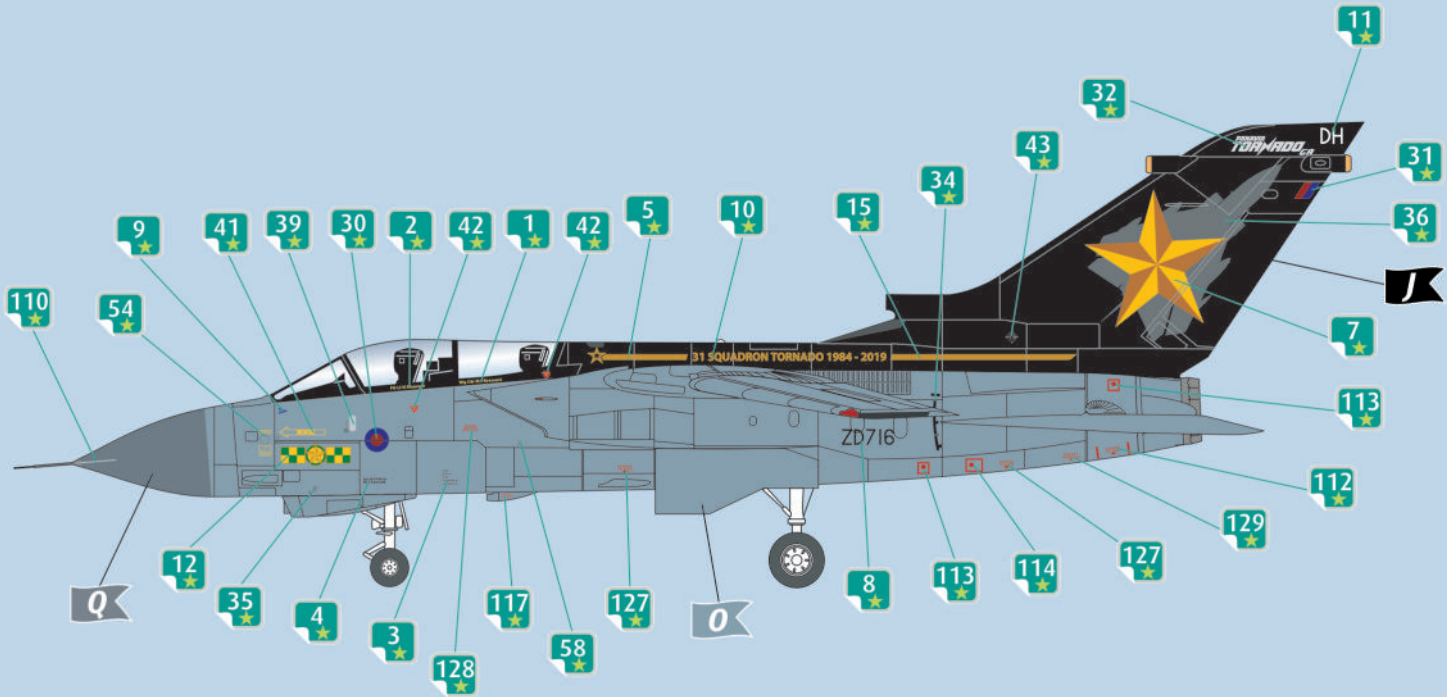
pylons, weapons & stores

2X 1500 ltr fuel tank





Panavia Tornado GR4, No.31 Squadron, Royal Air Force, Marham, England, February 2019.

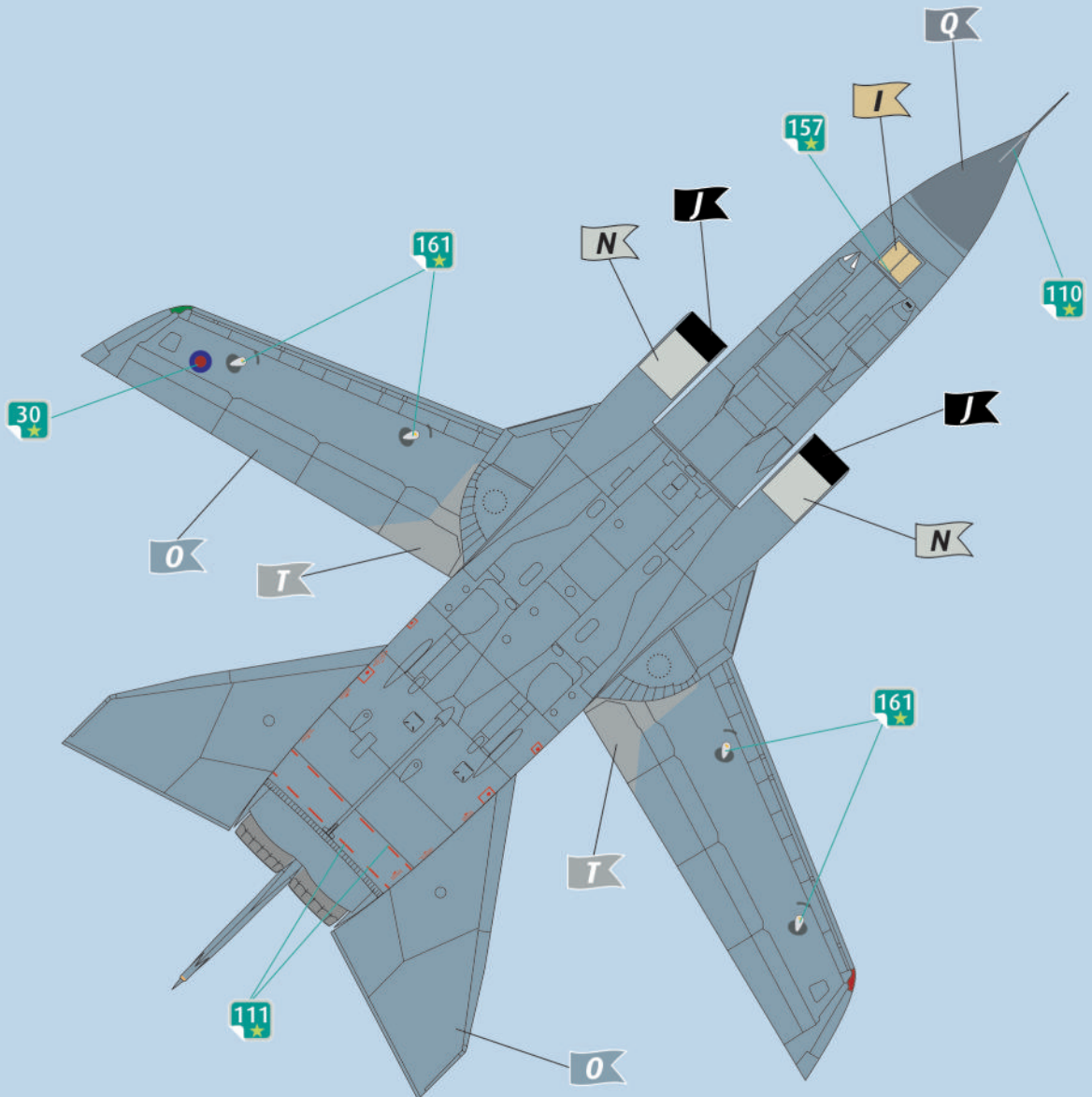
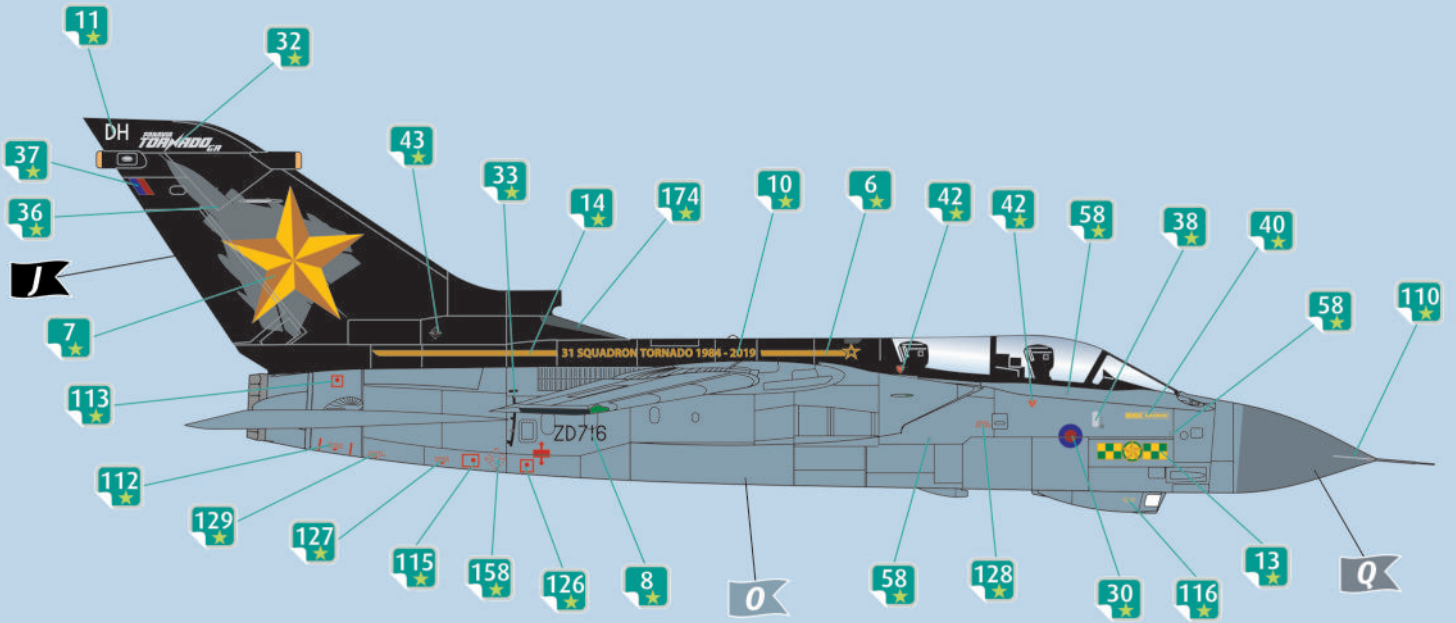


- I
- J
- N
- O
- Q
- T

96a



Panavia Tornado GR4, No.31 Squadron, Royal Air Force, Marham, England, February 2019.

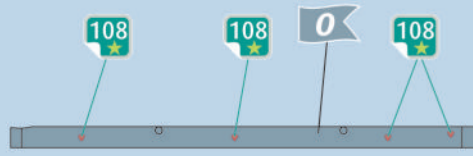




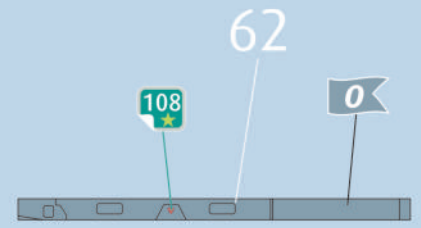
### pylons, weapons & stores



Left outboard fuselage pylon (outer face)



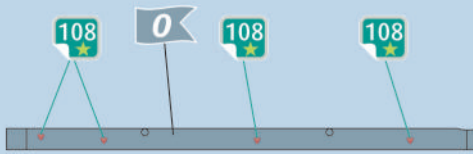
Left outboard fuselage pylon (inner face)



Central fuselage pylon (left side)



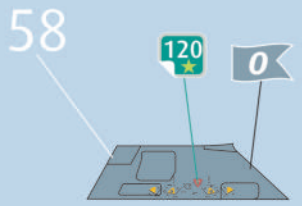
Right outboard fuselage pylon (outer face)



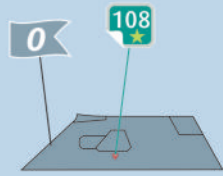
Right outboard fuselage pylon (inner face)



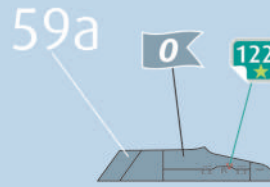
Central fuselage pylon (right side)



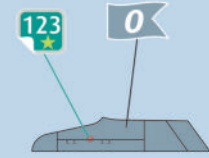
Right inboard wing pylon (outer face)



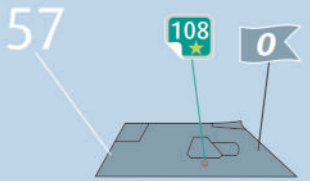
Right inboard wing pylon (inner face)



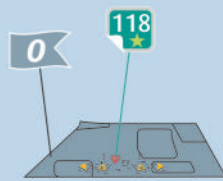
Right outboard wing pylon (outer face)



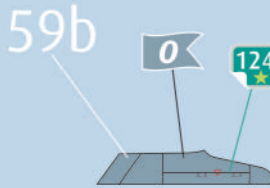
Right outboard wing pylon (inner face)



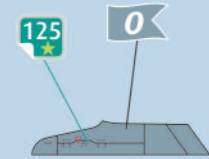
Left inboard wing pylon (inner face)



Left inboard wing pylon (outer face)

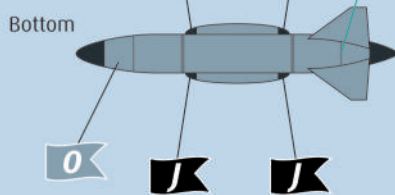
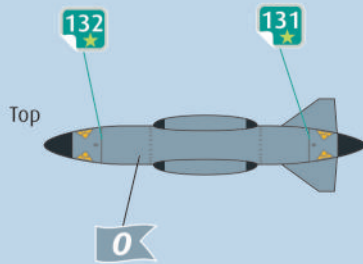
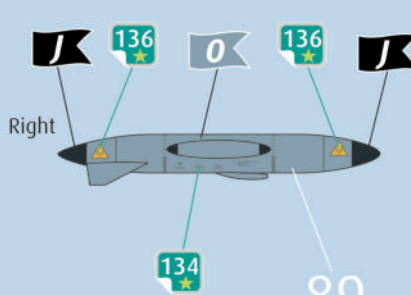
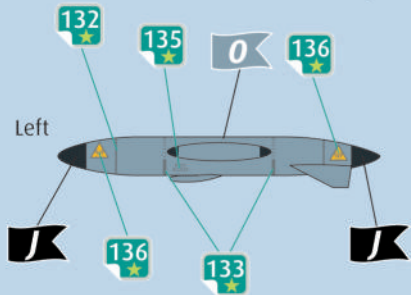


Left outboard wing pylon (inner face)

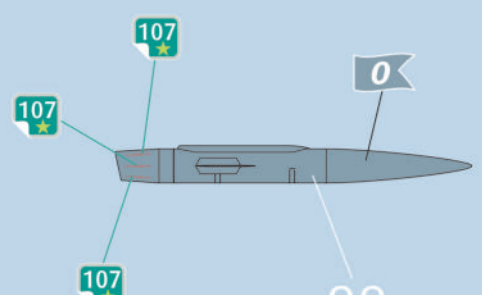
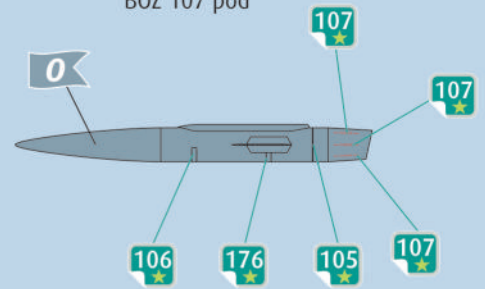


Left outboard wing pylon (outer face)

### Sky Shadow pod



### BOZ 107 pod



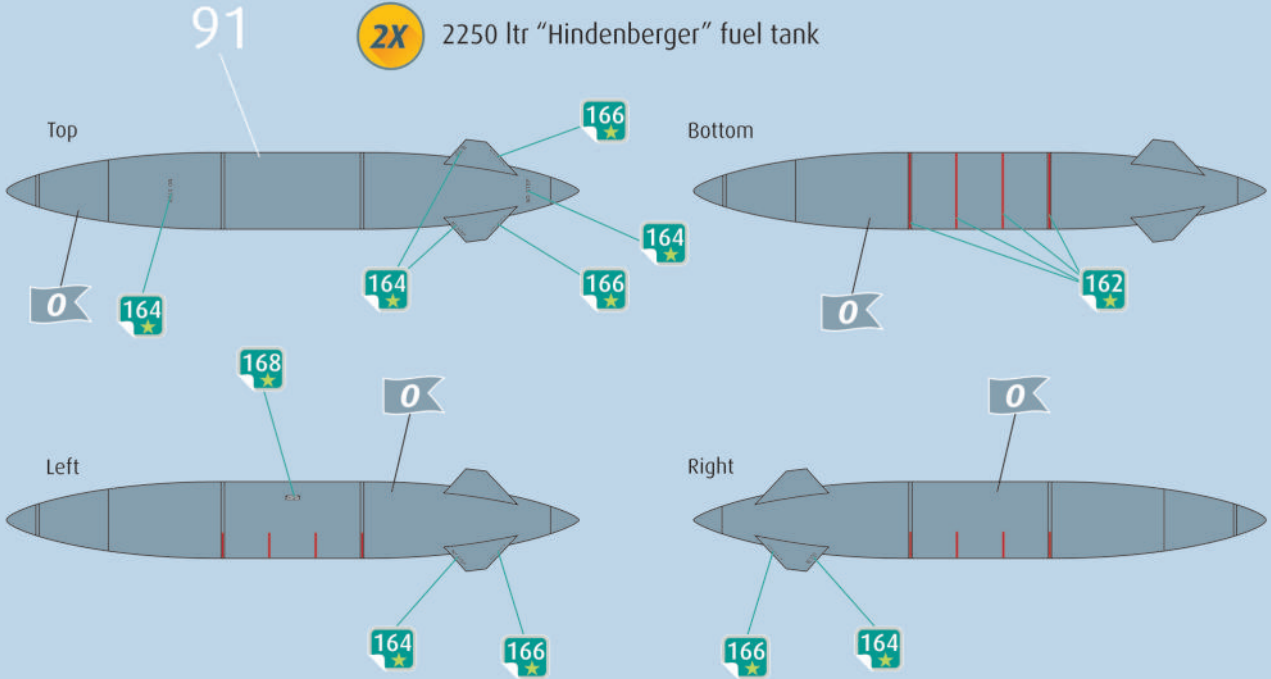
96c



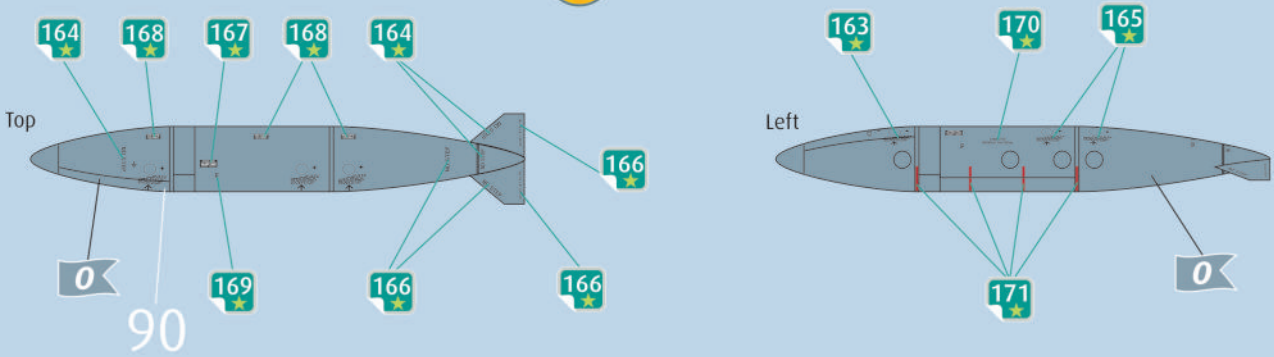
Panavia Tornado GR4, No.31 Squadron, Royal Air Force, Marham, England, February 2019.

pylons, weapons & stores

2X 2250 ltr "Hindenberg" fuel tank



2X 1500 ltr fuel tank



2X AIM-9L Sidewinder and pylon

