



Via Pradazzo, 6/b
40012 Calderara di Reno
Bologna - Italy

Conservare il presente
indirizzo per future
referenze

Retain this address
for future
reference

made in italy

1:72 scale

No 1227

MC. 205 Veltro

EN

The Macchi MC.205 is a development of the previous MC.202 "Folgore", undoubtedly the best fighter plane used by the Italian Air Force during the 2nd World War. This aircraft, with a more powerful engine, offered excellent handling and good speed, although it had limited armament which, however, was increased during production with the addition of two 20 MM cannons. But the limits of Italian industry prevented production from reaching the necessary level for the war action requirements of these aeroplanes, and the quantity of machines delivered to the squadrons was insufficient to influence the overwhelming air-power of the Allies.

IT

Il Macchi MC.205 è un'evoluzione del precedente MC.202 "Folgore", certamente il miglior caccia schierato dall'Aviazione italiana durante il 2° Conflitto Mondiale. Quest'aereo dotato di un motore più potente offriva ottime doti di maneggevolezza ed una buona velocità, per quanto limitato nell'armamento che nel corso della produzione venne incrementato con l'adozione di due cannoni da 20 MM. Ma i limiti industriali dell'Italia non permisero di raggiungere una produzione adeguata alle esigenze belliche di questi velivoli ed il numero di macchine consegnati ai reparti era troppo limitato per influenzare lo strapotere aereo Alleato.

DE

Die MC-205 wurde aus einem der besten Jagdflugzeuge des 2. Weltkrieges, der von der italienischen Luftwaffe eingesetzten Macchi MD-202 „Folgore“, entwickelt. Dieser Jäger hatte einen stärkeren Motor und hervorragende Flugeigenschaften, es mangelte jedoch an Feuerkraft, was später durch den Einbau von 2 x 20mm Kanonen behoben wurde. Die limitierten Kapazitäten der italienischen Flugzeugindustrie, die nicht genügend Maschinen für die Luftwaffe bereitstellen konnte, verhinderte daß die „Veltro“ eine entscheidende Rolle im Luftkampf gegen die Alliierten spielen konnte.

FR

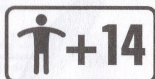
Le Macchi MC.205 est un développement du MC.202 Folgore, sans aucun doute le meilleur avion de chasse utilisé par l'Armée de l'Air Italienne durant la 2^{ème} G.M. Cet appareil disposant d'un moteur plus puissant, était très maniable et très rapide mais avait un armement insuffisant qui fut accru durant la production par l'adjonction de deux canons de 20 mm. Cependant, les capacités de production limitées de l'industrie italienne ne permirent pas de fournir un nombre suffisant de machines pour contester la supériorité aérienne des alliés.

ES

El Macchi MC.205 es un desarrollo del anterior MC.202 "Folgore", indudablemente el mayor aeroplano de combate usado por la Fuerza Aérea Italiana durante la 2da Guerra Mundial. Este avión, provisto de un motor más poderoso, ofrecía excelente maniobrabilidad y buena velocidad, aunque poseía armamento limitado el cual, sin embargo, fue aumentado durante la fabricación con la adición de 2 cañones de 20MM. Pero las limitaciones de la industria italiana impidieron que la producción alcanzara los niveles necesarios para satisfacer los requerimientos de las acciones de guerra de estos aeroplanos, y la cantidad de máquinas entregadas a los escuadrones fue insuficiente para influenciar el aplastante poder aéreo de los Aliados.

NL

De Macchi MC.205 was een ontwikkeling van de MC.202 Folgore, ongetwijfeld de beste jager van de Italiaanse luchtmacht tijdens de Tweede Wereldoorlog. De Mc.205 had een sterkere motor, uitstekende vliegeigenschappen en voldoende snelheid maar een beperkte bewapening, die later tijdens de productie werd uitgebreid met twee 20mm. kanonnen. Door de beperkingen van de Italiaanse industrie konden echter niet voldoende toestellen gebouwd worden om veel invloed uit te oefenen op het overweldigende geallieerde overwicht in de lucht.



EN **WARNING:** Model for adult collector age 14 and over
IT **ATTENZIONE:** Modello per collezionisti adulti di età superiore ai 14 anni
FR **ATTENTION:** Modèle pour modélistes de 14 et plus.
DE **ACHTUNG:** Modellbausätze Für Modellbauer über 14 Jahre.
NL **WAARSCHWING:** Geschikt voor 14 jaar en ouder.
ES **ATENCIÓN:** Modelo para modelistas mayores de 14 años.

ATTENTION - Useful advice!

Study the instructions carefully prior to assembly. Remove parts from frame with a sharp knife or a pair of scissors and trim away excess plastic. Do not pull off parts. Assemble the parts in numerical sequence. Use plastic cement ONLY and use cement sparingly to avoid damaging the model. Black arrows indicate parts to be glued together. White arrows indicate on which frame the parts must be assembled WITHOUT using cement. These letters (A - B - C...) indicate on which frame the parts will be found. Paint small parts before detaching them from frame. Remove paint-where parts are to be cemented. Crossed out parts must not be used.

ATTENZIONE - Consigli utili!

Prima di iniziare il montaggio studiare attentamente il disegno. Staccare con molta cura i pezzi dalle stampate, usando un taglie balsa oppure un paio di forbici e togliere con una piccola lima o con cartina vetro fine eventuali sbavature. Mai staccare i pezzi con le mani. Montarli seguendo l'ordine delle numerazioni delle tavole. Eliminare dalla stampata il numero del pezzo appena montato facendoci sopra una croce. Le frecce nere indicano i pezzi da incollare, le frecce bianche indicano i pezzi da montare senza colla. Usare solo colla per polistirolo. Le lettere (A - B - C...) ai lati dei numeri indicano la stampata ove si trova il pezzo da montare. I pezzi sbarrati da una croce non sono da utilizzare.

BEACHTUNG - Ein nützlicher Rat!

Vor der Montage die Zeichnung aufmerksam studieren. Die einzelnen Montageteile mit einem Messer oder einer Schere vom Spritzling sorgfältig entfernen. Eventuelle Grate werden mit weicher Klinge oder feinem Schmirgelpapier beseitigt. Keinesfalls die Montageteile mit den Händen entfernen. Bei der Montage der Tafelnummern folgen. Pfeile zeigen die zu klebenden Teile während die weissen Pfeile die ohne Leim zu montierenden Teile anzeigen. Bitte nur Plastikklebstoff verwenden. Die Buchstaben (A - B - C...) neben den Nummern zeigen auf welchem Spritzling der zu montierende Teil zu finden ist. Die mit einem Kreuz markierten Teile sind nicht zu verwenden.

ATTENTION - Conseils utiles!

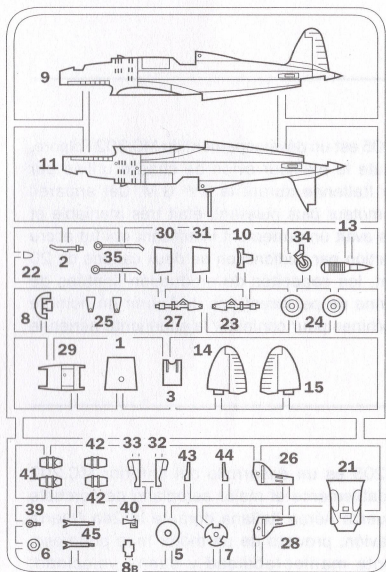
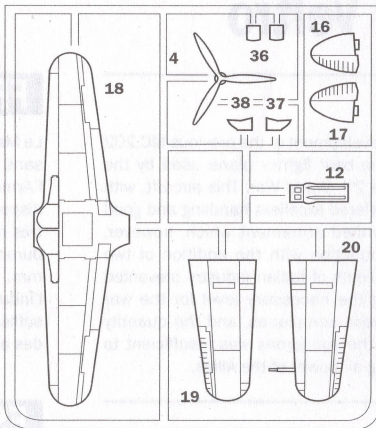
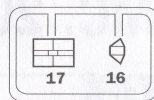
Avant de commencer le montage, étudier attentivement le dessin. Détacher avec beaucoup de soin les morceaux des moules en usant un massicot ou bien un pair de ciseaux et couper avec une petite lame avec de papier de verre fin éventuelles bavures. Jamais détacher les morceaux avec les mains. Monter les en suivant l'ordre de la numérotation des tables. Eliminer de la moule le numéro de la pièce qui vient d'être montée, en la barrant avec une croix. Les flèches noires indiquent les pièces à coller, les flèches blanches indiquent les pièces à monter sans colle. Employer seulement de la colle pour polystyrène. Les lettres (A - B - C...) aux côtés des numéros indiquent la moule où se trouve la pièce à monter. Les pièces marquées par une croix ne sont pas à utiliser.

NLDOPELET - Belangrijke bemerkingen!

Bestudeer zorgvuldig het montageplan voor het bouwen. Breek nooit onderdelen van het kader. Maak ze los met een scherp mes of kleine nageltang. Verwijder daarna al het overblijvende plastic en pas de delen afvoeren te lijmen. Gebruik alleen lijm voor plastic modellen. Werk zorgvuldig en spaarszaam, leveel lijm zal uw model beschadigen. Zwarte pijlen duiden de te lijmen delen aan. Witte pijlen verwijzen naar bewegende delen welke niet mogen worden gelijmd. Deze letters (A - B - C...) geven de kaders aan waarin de onderdelen zich bevinden. Schilder de kleine onderdelen voor ze van het kader te snijden. Verwijder de verf van de te lijmen oppervlakten.

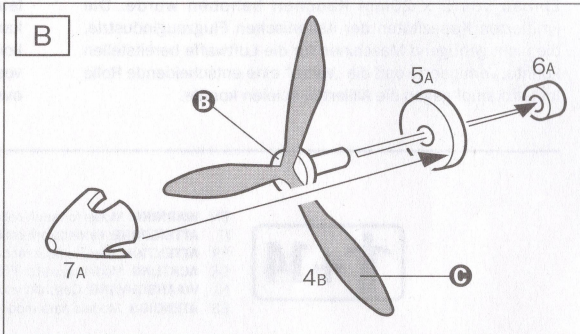
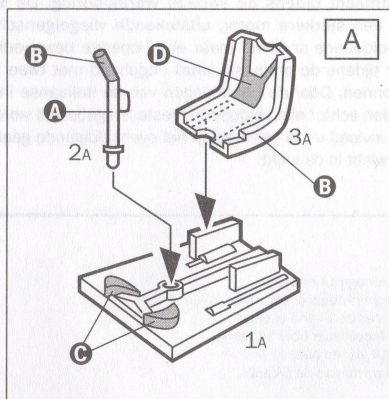
ES ATENCION - Consejos útiles!

Estudiar las instrucciones cuidadosamente antes de comenzar el montaje. Separar las piezas de las bandejas con un cuchillo afilado o un par de tijeras y retirar el exceso de plástico o rebaba. No arrancar las piezas. Montar las piezas en orden numérico. Utilizar SÓLOMENTE pegamento para plástico y en poca cantidad para evitar que se dane el modelo. Las flechas negras indican las piezas que se deben pegar juntas. Las flechas blancas indican las piezas que deben ensamblarse SIN usar pegamento. Las letras (A - B - C...) indican en que bandejas se encuentran las piezas. Pintar las piezas pequeñas antes de separarlas de la bandeja. Retirar la pintura de los lugares por donde se deben pegar las piezas.

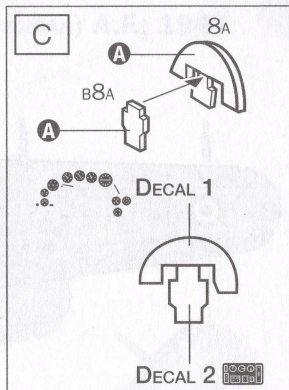
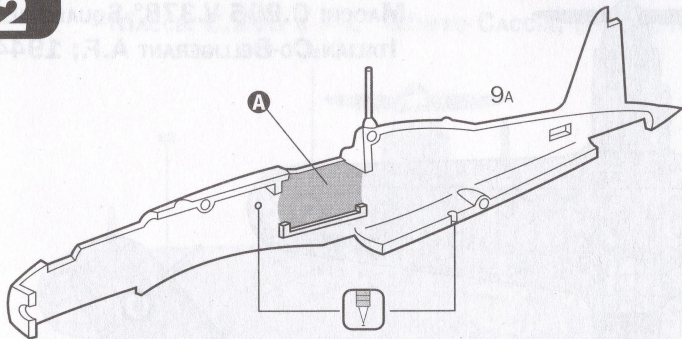
**A****B****C**

APRIRE I FORI
DRILL HOLES
DIE LOCHER AUSBOHREN
OUVRIER LES TROUS
PERFORAR LOS AGUJEROS
BOOR GAATJES

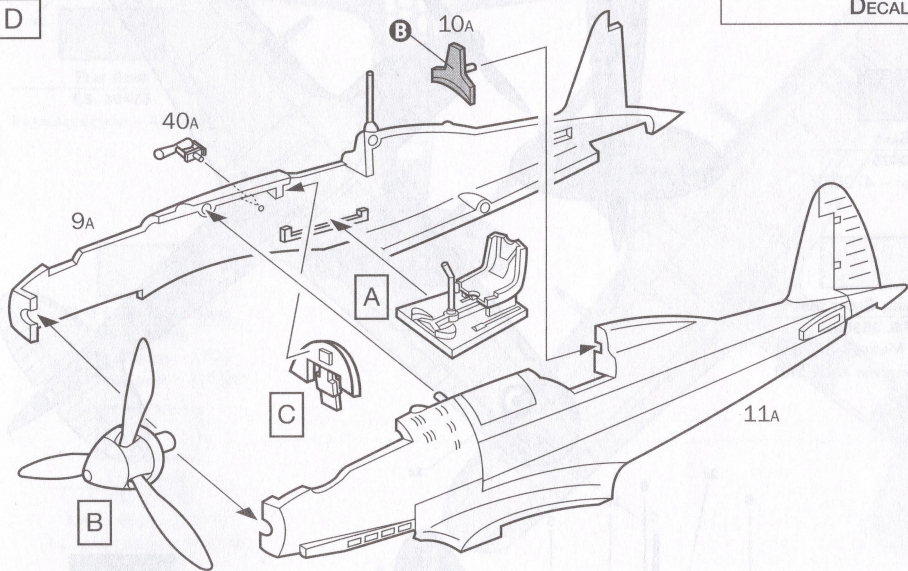
I numeri si riferiscono all'assortimento colori ITALERI Model Master / ITALERI ACRYLCPAINT
The indicated colour numbers refer to the ITALERI Model Master / ITALERI ACRYLCPAINT
Die angegebenen Farbnummern beziehen sich auf die ITALERI Model Master / ITALERI ACRYLCPAINT
Les références indiquées concernent les peintures ITALERI Model Master / ITALERI ACRYLCPAINT

A**FLAT LIGHT GRAY****F.S. 36300****MODEL MASTER - 1728****ITALERI ACRYLCPAINT - 4762AP****B****FLAT BLACK****F.S. 37038****MODEL MASTER - 1749****ITALERI ACRYLCPAINT - 4768AP****C****GLOSS SILVER****F.S. 17178****MODEL MASTER - 1546****ITALERI ACRYLCPAINT - 4678AP****D****FLAT FIELD DRAB****F.S. 30118****ITALERI ACRYLCPAINT - 4708AP****E****GLOSS RED****F.S. 11302****MODEL MASTER - 1503****ITALERI ACRYLCPAINT - 4605AP****F****FLAT LIGHT BLUE****MODEL MASTER - 1562****1**

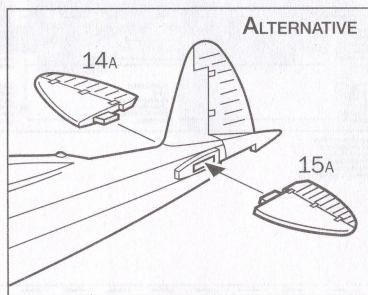
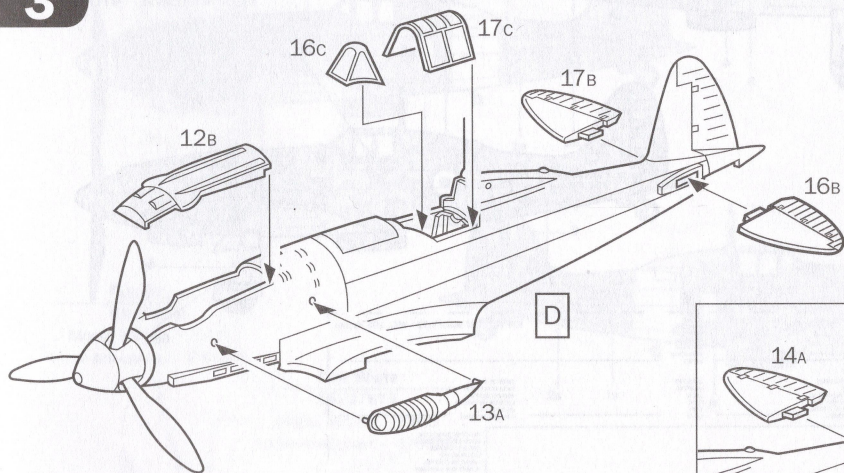
2



D

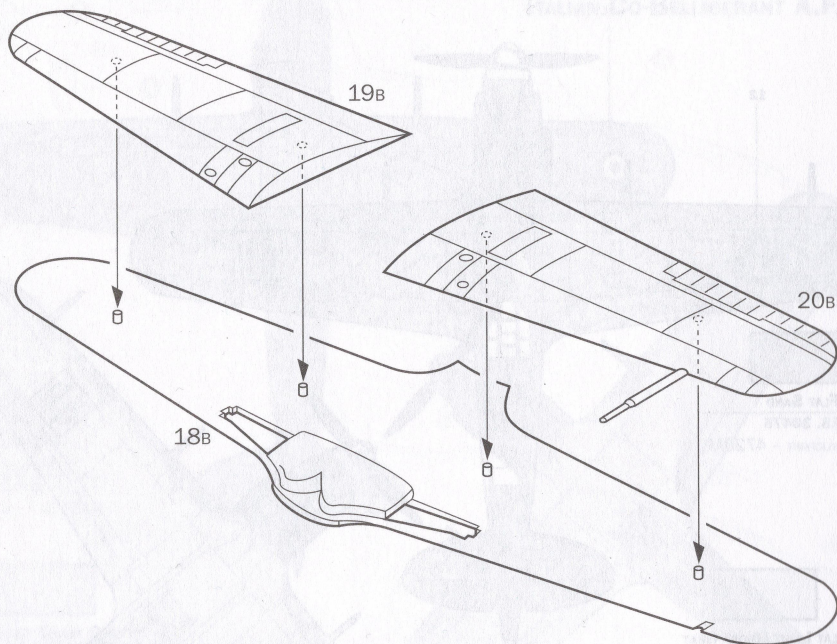


3



4

E



5

F

22A

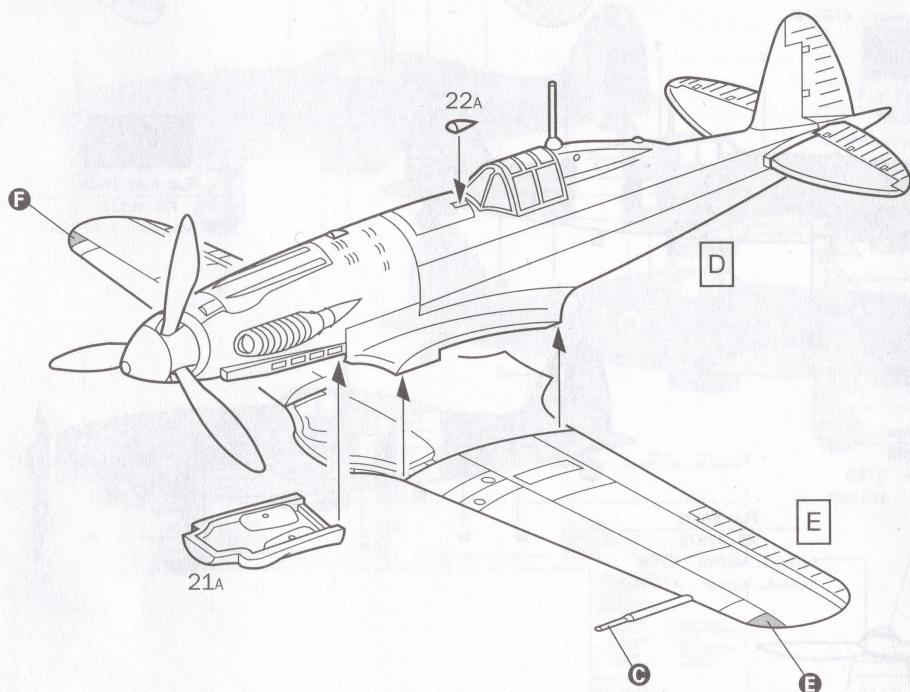
D

E

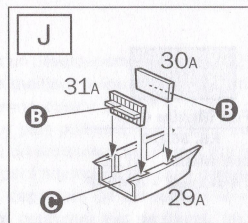
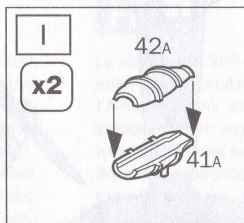
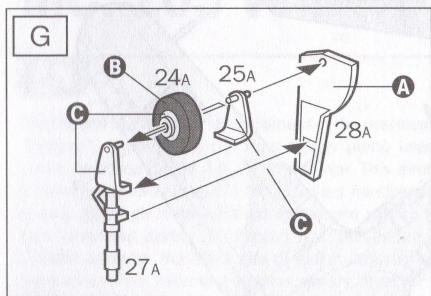
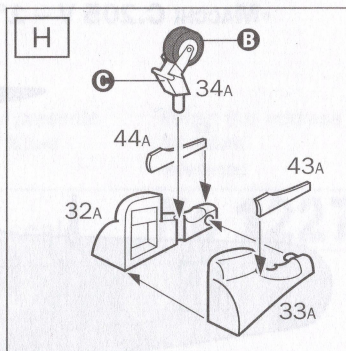
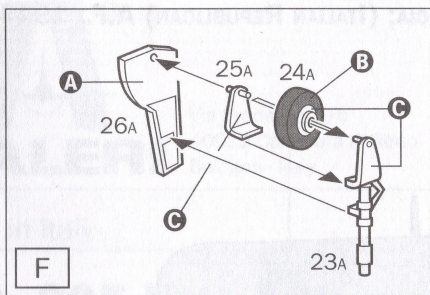
21A

C

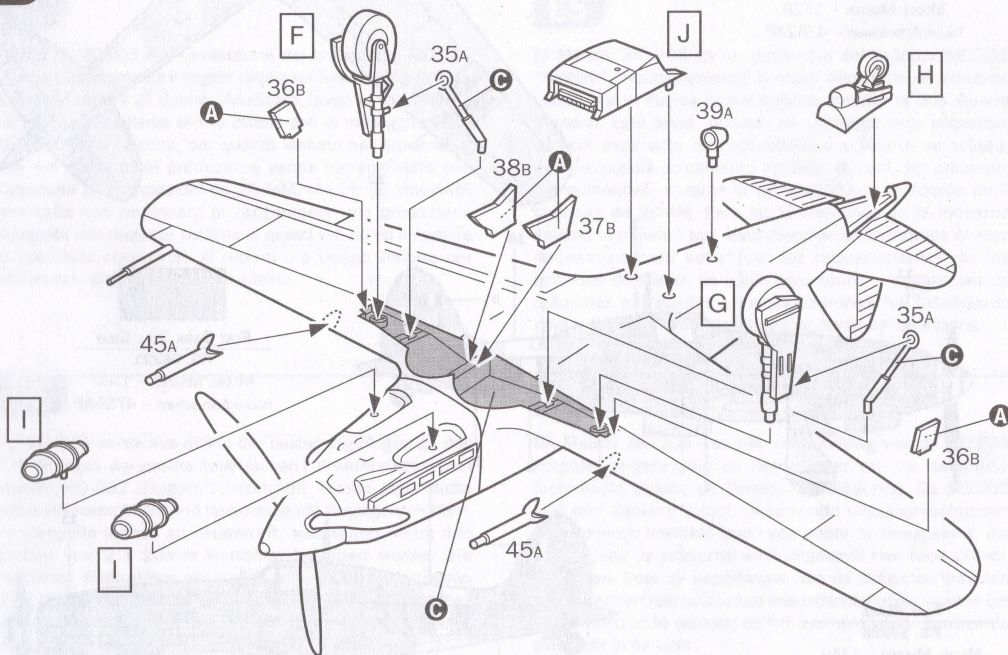
E



6



7



ISTRUZIONI PER L'APPLICAZIONE DELLE DECALCOMANIE. Ritagliare le decalcomanie occorrenti dal foglio, immergerle in un bicchiere di acqua pulita per circa 10", metterle in posizione sul modello e farle scivolare dalla carta: per una migliore aderenza comprimerle con una pezzuola pulita.

Direction for applying the decals: cut the required decals out of the sheet; dip the into a glass of clean water for about 10"; position the decals on the kit, letting them slide from the paper. For a better adhesion, press them by means of a clean rag.

Plättning av decal: klipp ut den decal som skall användas och doppa den i ett glas vatten under en 10". Sätt decal på plats på modellen och låt den saktas glida av pappret. För att den skall sitta ordentligt, tryck till med en torr duk.



Anweisungen für Abziehbilder-Anbringung: Die benötigten Abziehbilder vom Blatt abschneiden, in ein Glas reines Wasser für etwa 10" eintauchen, auf das Modell legen und dann vom Papierbogen abnehmen. Um eine bessere Haftung zu erzielen, die Abziehbilder mit einem reinen Tuch andrücken.

Instruction pour l'application des décalcomanies: Couper les décalcomanies choisies et les plonger environ 10" dans un peu d'eau propre. Les placer sur le modèle en les faisant glisser de leur feuille et presser avec un morceau de chiffon pour éliminer les bulles d'air.

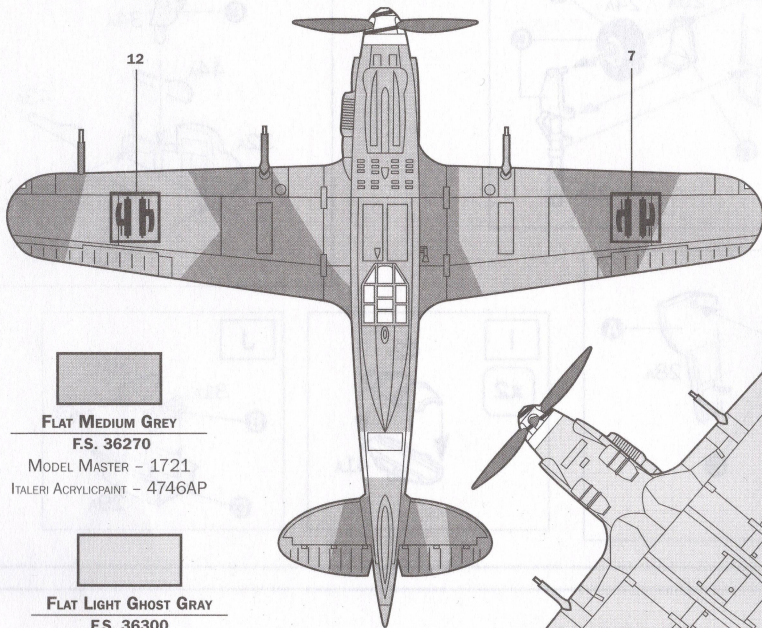
Instrucciones Para la aplicación de las calcomanías: cortar las requeridas, sumergirlas en un recipiente de agua limpia durante 10", colocar las calcomanías sobre el modelo, haciéndolas deslizar sobre el papel. Para una mejor adherencia, presionarlas con un trapo limpio.

Transfers: knip het benodigde deel uit, dempel et ca. 10" onder water, duid het transfer tegen het model en schuif het vanaf het papier op zijn plaats. Met een schoon doekje aandrukken.

デカール貼付け: 図面から、それぞれのデカールを切り取り、ぬるま湯に約10分ほど浸し、模型の位置に合わせて紙から剥がす。剥がしたデカールを模型に押し付け、乾いた清潔な布で押しつけて、空気を除去する。

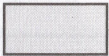
Указания по применению декалей: Оторвите нужную вам часть декалей от общего листа, погрузите ее на 1/2 минуты в чистую воду. Затем, выбрав подходящее место на модели, перенесите туда изображение, сдвигая его с бумажной основы. Для лучшего прилипания промажьте декаль чистой тряпочкой.

«MACCHI C.205 V – 1° GRUPPO CACCIA; (ITALIAN REPUBLICAN) A.F.; 1944»



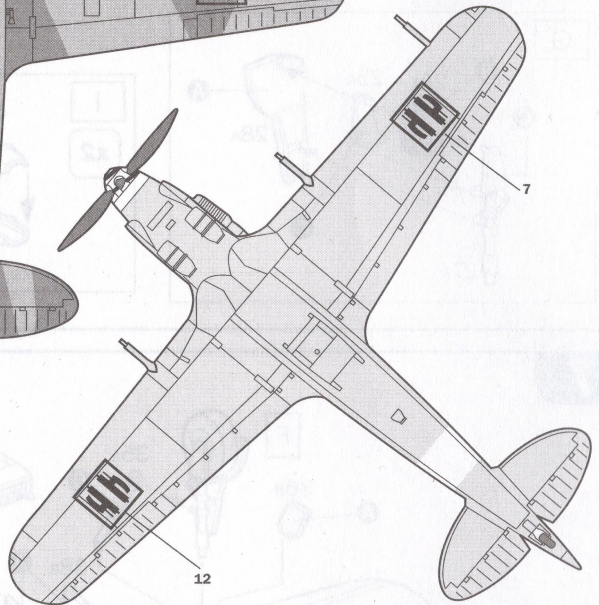
FLAT MEDIUM GREY
F.S. 36270

MODEL MASTER – 1721
ITALERI ACRYLCPAINT – 4746AP



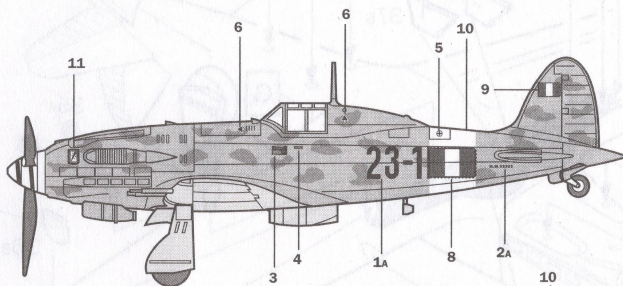
FLAT LIGHT GHOST GRAY
F.S. 36300

MODEL MASTER – 1728
ITALERI ACRYLCPAINT – 4762AP



FLAT DARK GULL GRAY
F.S. 36231

MODEL MASTER – 1740
ITALERI ACRYLCPAINT – 4755AP

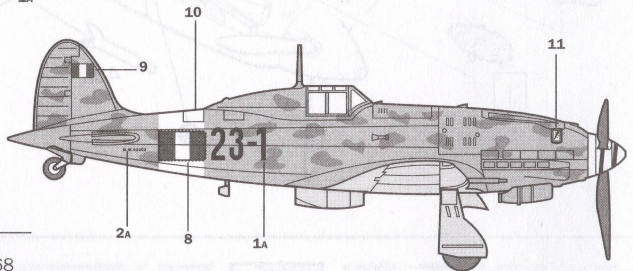


FLAT BLACK
F.S. 37038

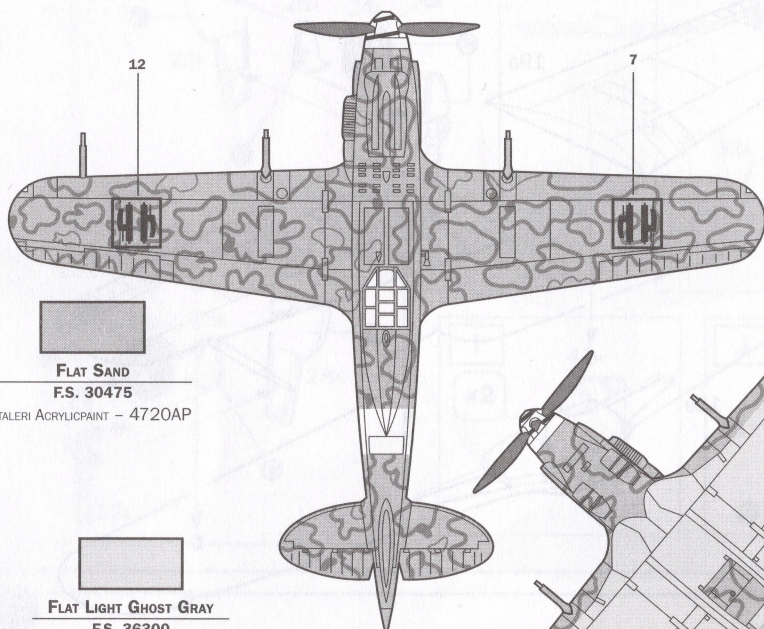
MODEL MASTER – 1749
ITALERI ACRYLCPAINT – 4768AP

FLAT WHITE
F.S. 37875

MODEL MASTER – 1768
ITALERI ACRYLCPAINT – 4769AP

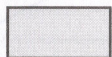


«MACCHI C.205 V – 1° GRUPPO CACCIA; (ITALIAN REPUBLICAN) A.F.; 1944»



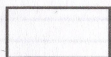
FLAT SAND
F.S. 30475

ITALERI ACRYLICPAINT – 4720AP



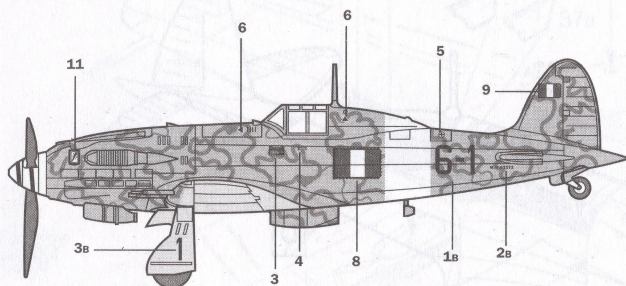
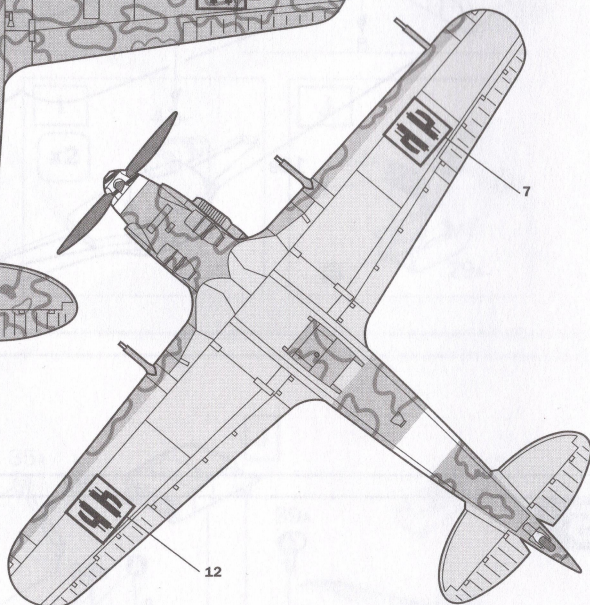
FLAT LIGHT GHOST GRAY
F.S. 36300

MODEL MASTER – 1728
ITALERI ACRYLICPAINT – 4762AP



FLAT WHITE
F.S. 37875

MODEL MASTER – 1768
ITALERI ACRYLICPAINT – 4769AP



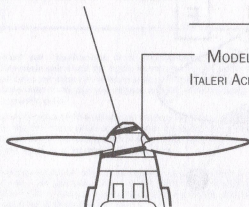
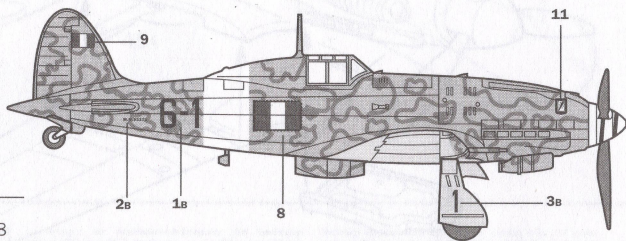
FLAT FIELD DRAB
F.S. 30118

ITALERI ACRYLICPAINT – 4708AP

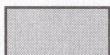
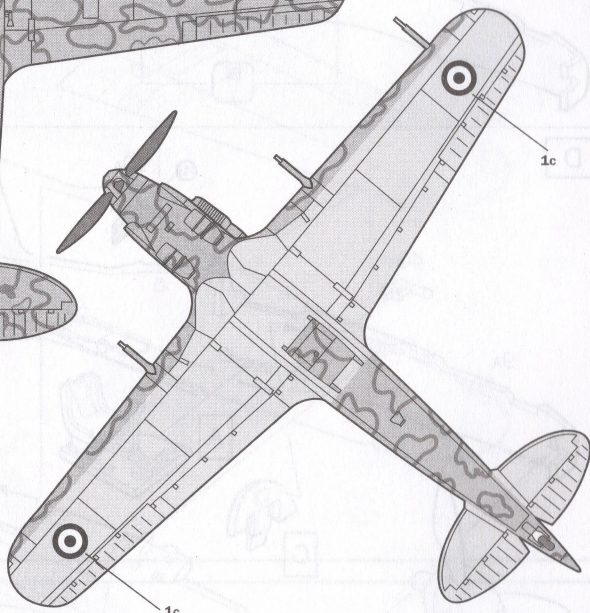
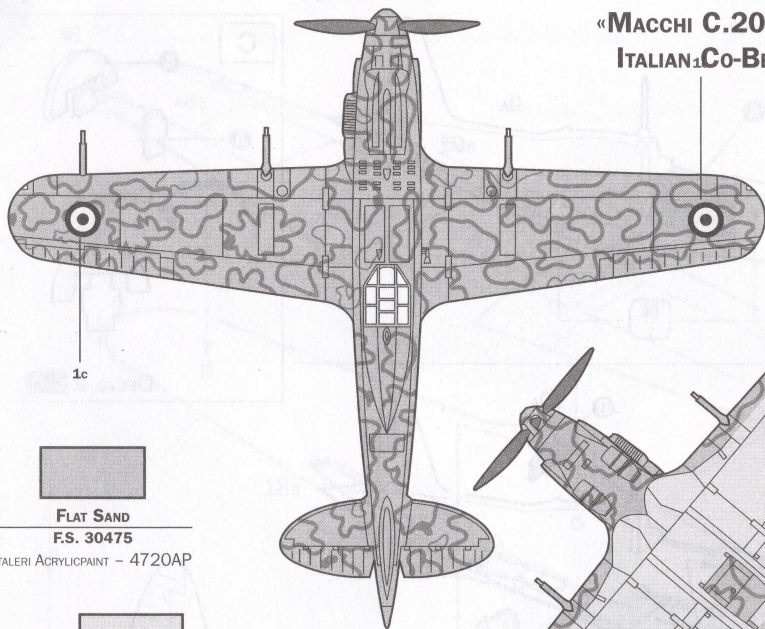
FLAT BLACK
F.S. 37038
MODEL MASTER – 1749
ITALERI ACRYLICPAINT – 4768AP

FLAT WHITE
F.S. 37875

MODEL MASTER – 1768
ITALERI ACRYLICPAINT – 4769AP



«MACCHI C.205 V.378° SQUADRIGLIA;
ITALIAN:CO-BELLIGERANT A.F.; 1944»



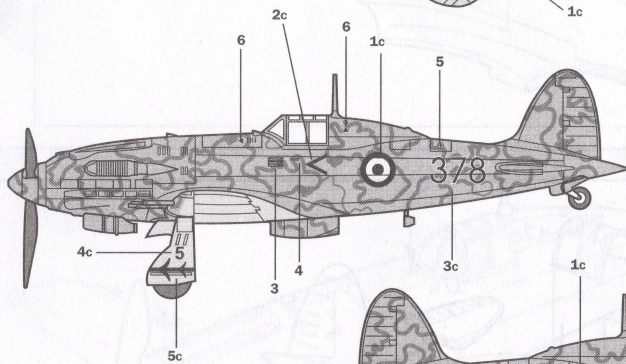
FLAT SAND
F.S. 30475

ITALERI ACRYLCPAINT - 4720AP



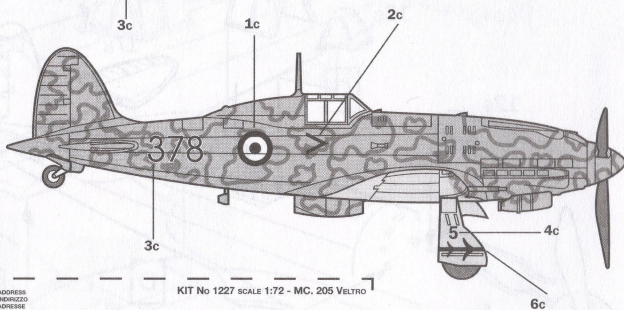
FLAT LIGHT GHOST GRAY
F.S. 36300

MODEL MASTER - 1728
ITALERI ACRYLCPAINT - 4762AP



FLAT FIELD DRAB
F.S. 30118

ITALERI ACRYLCPAINT - 4708AP



NAME _____ KIT No 1227 SCALE 1:72 - MC. 205 Veltro

NAME _____ ADDRESS _____
 NAME _____ ADDRESS _____
 NOME _____ ADDRESS _____
 NOME _____ ADRESSE _____

TOWN _____ POSTAL CODE _____ COUNTRY _____ DATE OF BIRTH _____
 CITTÀ _____ C.A.P. _____ NAZIONE _____ DATA DI NASCITA _____
 VILLE _____ CODE POSTALE _____ PAÏS _____ DATE DE NAISSANCE _____
 GEMEENTE _____ POSTCODE _____ LAND _____ MACDONALDIL _____

DEFECTIVE PARTS
 PARTI DEFETTIVE
 DEFECTE TEILE
 PIECES DEFECTUEUSES
 PIEZAS DEFECTUOSAS
 DEFECTE ONDEDELLEN

PLACE OF PURCHASE
 ACQUISTO PRESSO
 DRT DES ACHATS
 LIEU D'ACHAT
 LUGAR DE COMPRA
 PLAZA DON AQUIRROP

Retail Store Hyper Market
 Negozio Grande Magazzino
 Einzelhandel Andere
 Detailhandl Grande Surface
 Detailista Gran Almacén
 Einzelhandl Hypermarkt

ITALERI s.p.a.
 Via Pradotano, 5/8
 40012 - Calderara di Reno (BO) ITALY
 Tel: 059/81 726 459
 e-mail: italeri@italeri.com www.italeri.com