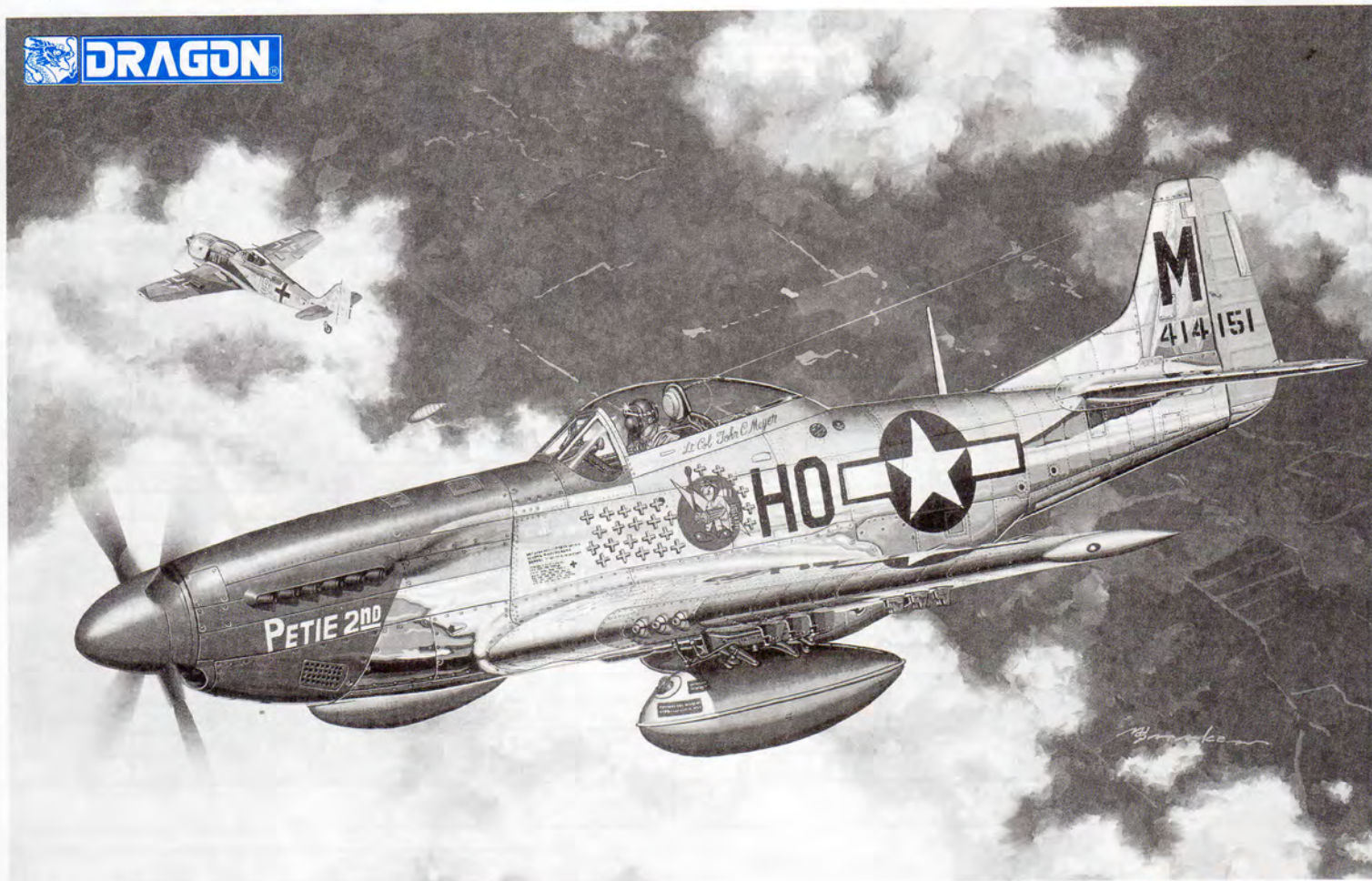


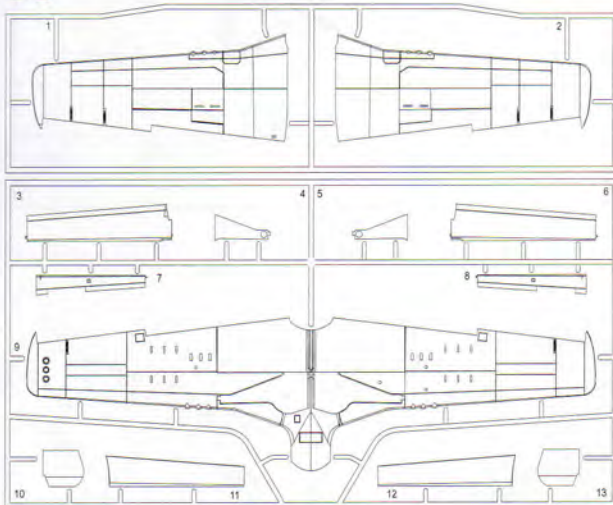
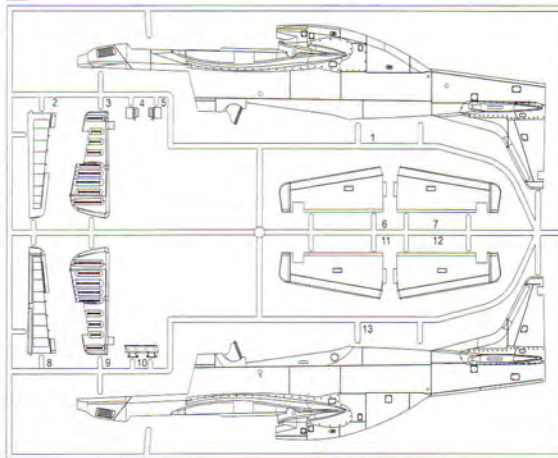
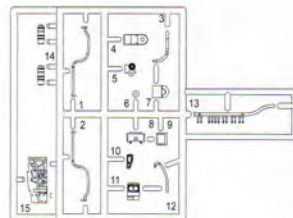
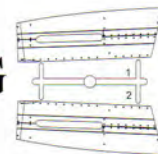
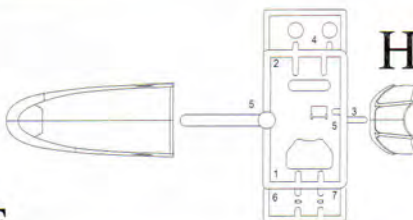
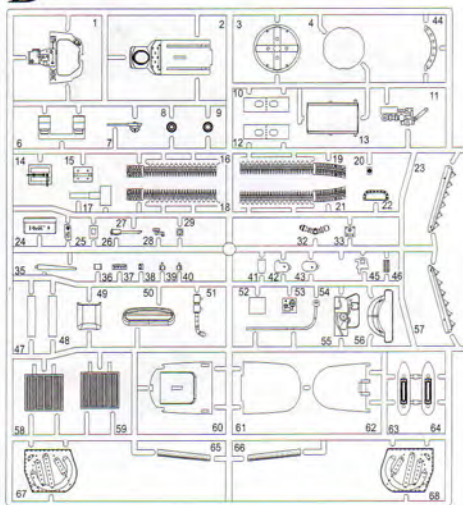
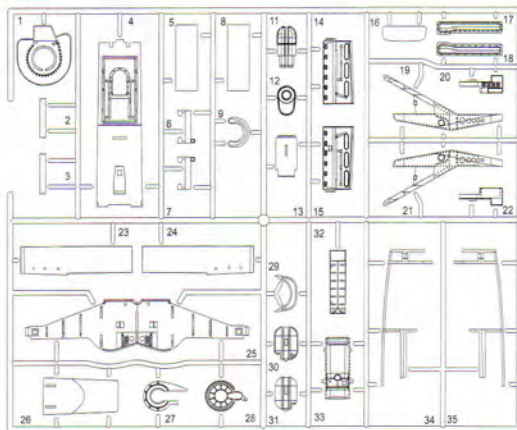
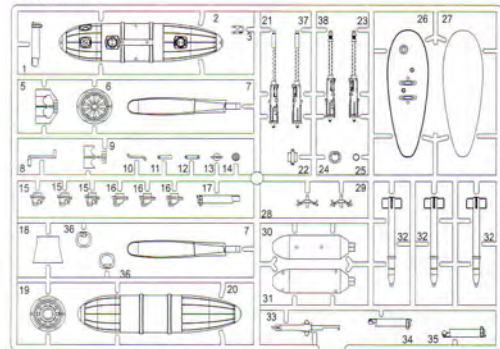
1:32 WARBIRDS SERIES

# P-51D<sup>TM</sup> Mustang

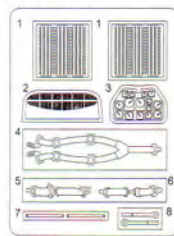


Technical assistance provided by ROWAN BAYLIS

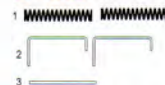
KIT NO.3201

**A****B****i****G****F DS****H****D****E****Cx2****MA**

(Photo-etched Parts)

**MB**

(Metal Parts)



の部品は使用しません  
Parts not for use.  
Telle werden nicht verwendet.  
Pièces a ne pas utiliser.  
Parti nin ulizzati.  
不需要使用的部件

### 組立ての注意

- 接着剤や塗料は火の近くで使わないでください。使う時はときどき窓を開けて換気をお願いします。
- 塗料指定の **1** は GSI CREOS CORP. Mr カラーの番号です。接着剤や塗料は入っていませんので別にお買い求めください。
- 部品をランナーから切り離す時は模型用ハサミ等を使い、余分な部分はカッターやヤスリ等で仕上げてください。
- 組立図のサインマークは下の説明をごらんください。

### 《注意》

- 勿於近火處使用膠水或油漆，並打開窗戶保持空氣流通。
- **1** 代表 GSI CREOS CORP. 出品 MR.COLOR 的顏色編號。不包括膠水及油漆。
- 自膠架中取出部件時，應用模型專用剪，並用界刀或小鋸除去多餘的膠料。
- 各圖型的含意可參考本欄以下的說明。



2 回塗ってください  
MAKE 2x2  
2 TEILE FERTIGEN  
EFFECTUER 2 GECES  
FAIRE DUE PEZZI  
TEE 2 KPL  
GOR 2 ST  
製作二倍



切り取ってください  
REMOVE  
ENTFERNEN  
RETIHER  
SEPARARE  
POISTA  
AVLAGSNA  
製法



接着しないでください  
DO NOT CEMENT  
NICHT KLEBEN  
NE PAS COLLER  
NON INCOLLARE  
EILIMAA  
LIMMAEJ  
不用黏合



デカールを貼ってください  
APPLY DECAL  
HIER ABZIEHBILD  
APPLIQUEZ DECALOMANIE  
APPLICARE DECALOMANIE  
ASETA SIIRTOIKUVA  
APPLICERA DECALEN  
貼上デカール



穴を埋めてください  
FILL HOLE  
SCHLIESSEN  
BOUCHER LE TROU  
FORO PIENO  
TAYTA REIKKA  
FYLL Hålet  
底上げ填平



接着剤が乾くまで 2-3 分待ちます。  
PLEASE WAIT FOR A FEW MINUTES UNTIL DRY  
ENIGE MINUTEN WARTEN DES GEBÄUDS GETROCKNET IST  
ASPETTARE ALCUN MINUTI PRIMA DELLA COLLA E ASSEMBLAGGIO  
VEGLIARE PER UN POCO LA CURA DI SECCARE  
YAKTA WAJRA MAUTTU TILLS TORR  
ODOR HUOHKA MAUTTU KUNNES KUIVUUT  
稍候數分鐘 直至接著劑乾固



注意してください  
BE CAREFUL  
HIER VORSICHT  
FAIRE ATTENTION  
USARE ATTENZIONE  
VARO VASTI  
FORIKTIGT  
小心留意



穴をめてください  
OPEN HOLE  
OFFEN  
FAIRE UN TROU  
FORO APERTO  
AVAA REIKKA  
ÖPPNÄ HÄLET  
鑽孔



接着してください  
CEMENT TOGETHER  
ZUSAMMENKLEBEN  
COLLER ENSEMBLE  
INCOLLARE INSIEME  
LIMAA YHTEEN  
LIMMA IHOP  
用膠黏合



折り曲げてください  
BEND  
BITTE BIEGEN  
PLIER S'IL VOUS PLAÎT  
PIEGARE  
TÄITA  
BOCKA  
屈曲



こちらが選んでください  
OPTIONAL  
NACH BELIEBEN  
FACULTATIF  
FACOLTATIVO  
VALINNANVARAINEN  
VALBAR  
可以選擇採用



接着剤用 (金属用)  
INSTANT GLUE FOR METAL  
METALLKLEBER  
COLLA A METAL INSTANTANEE  
COLLA INSTANTANEA PER METALLI  
PIKALIMAA METALLIOSIA VARTEN  
SNÄBLIM FOR METALLDELAR  
金屬用速乾膠

### ZUR BEACHTUNG

- Kleber und Farbe nicht nahe von offenem Feuer verwenden und das Fenster von Zeit zu Zeit zu Belüftung öffnen.
- Der **1** der Farbkennzeichnung bedeutet die Farbrummer von GSI CREOS CORP. MR. COLOR. Kleber und Farbe sind nicht enthalten.
- Zum Abschneiden der Teile vom Verbundstück eine Modellierschere verwenden und die überstehenden Plastikteile mit einem Messer oder einer Feile beseitigen.
- Die Bedeutung der Symbols finden Sie unten in dieser Spalte.

### CAUTION

- When you use glue or paint, do not use near a naked flame, and use in a well-ventilated room.
- Symbols such as **1** refer to the color number of GSI CREOS CORPS. MR. COLOR. Glue and paint are not included.
- When you take parts off the runner frame, use modeling scissors and trim excess plastic with a cutter or a file.
- See below for the meaning of symbols.

### ATTENTION

- Ne pas utiliser de colle ou de peinture à proximité d'une flamme nue, et aérer la pièce de temps en temps.
- Le numéro **1** pour l'indication de couleurs correspond au numéro de GSI CREOS CORP. MR. COLOR. La colle et la peinture ne sont pas comprises.
- Pour retirer les pièces hors du cadre, utiliser des ciseaux spéciaux pour maquette le plastique en excès avec un cutter ou une lime.
- Voir la fin de cette colonne pour la signification des symboles

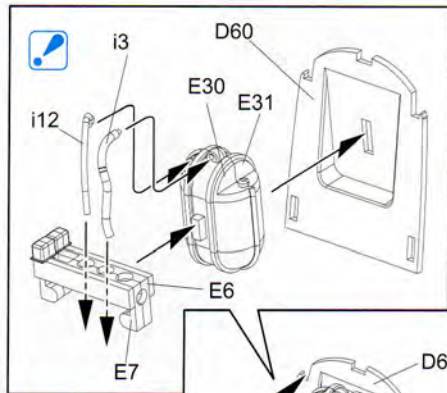
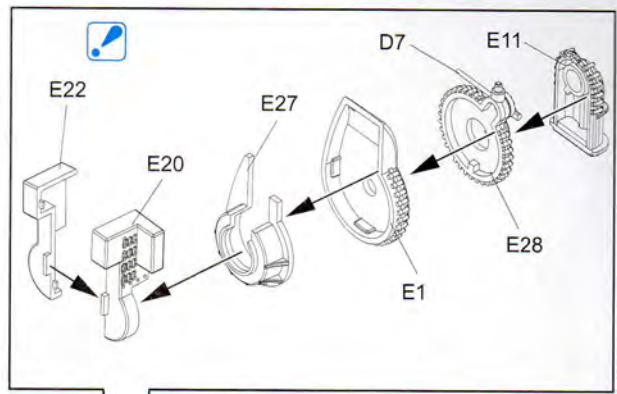
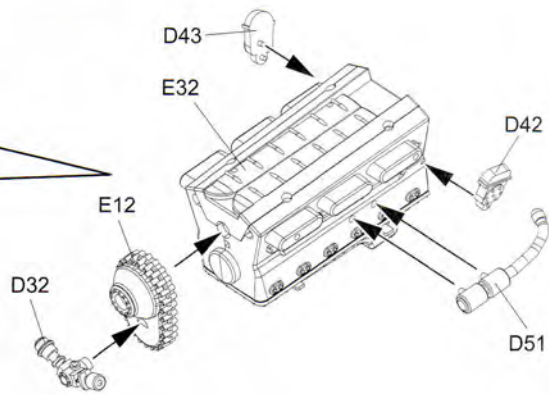
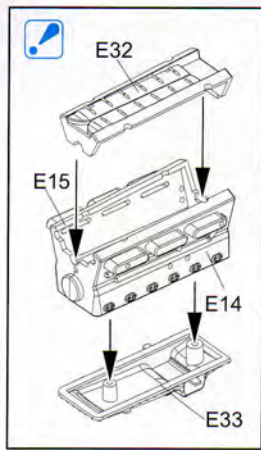
### ATTENZIONE

- Non usare colla e vernice vicino a fiamme esposte, e aprire le finestre di tanto in tanto per cambiare l'aria.
- **1** delle indicazioni di colore si riferisce al numero di colore di GSI CREOS CORP. MR. COLOR. Colla e vernice non sono incluse.
- Quando si staccano parti del carrello, usare forbici da modellismo e eliminare la plastica in eccesso con un coltello o una lima.
- Vedere in fondo a questa colonna per il significato dei simboli.

## H 1 GSI CREOS CORP. AQUEOUS HOBBY COLOUR 1 GSI CREOS CORP. MR. COLOUR

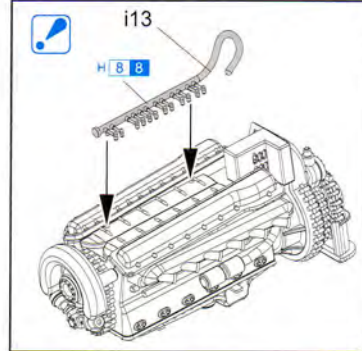
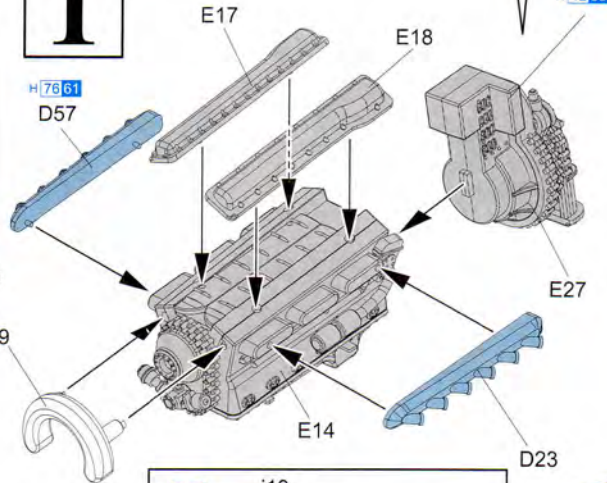
### MODEL MASTER COLOR

H 2 2	ブラック	1747	BLACK	SCHWARZ	NOIR	NERO	黒色
H 3 3	レッド	1503	RED	ROT	ROUGH	ROSSO	紅色
H 4 4	イエロー	1514	YELLOW	GELB	JAUNE	GIALLO	黄色
H 8 8	シルバー	1546	SILVER	SILBER	ARGENT	ARGENTO	銀色
H 9 9	ゴールド	1744	GOLD	GOLD	OR	ORO	金色
H 10 10	銅パー	1551	COPPER	KUPFER	CUIVRE	RAME	銅色
H 12 33	つや消しブラック	1749	FLAT BLACK	MATTSCHWARZ	NOIR MAT	NERO OPACO	啞黑色
H 15 65	インディブルー	2032	BRIGHT BLUE	HELLBLAU	BLEU VIF	BLU VIVO	光藍色
H 37 43	ウッドブラウン	1735	WOOD BROWN	HOLZBARAUN	BRUN BOIS	MARRONE LEGNO	木棕色
H 52 12	オリブドラブ(1)	1711	OLIVE DRAB(1)	OLIVE DRAB(1)	OLIVE DRAB(1)	OLIVA SBIADITO	橄欖綠色
H 76 61	焼鐵色	1406	BURINT IRON	GEBR. EISEN	FER BRULE	FERRO BRUCIATO	燒鐵色
H 90 47	クリアーレッド	1503	CLEAR RED	ROT, REIN	ROUGE CLAIR	ROSSO CHIARO	透明紅色
H 91 48	クリアーイエロー	1514	CLEAR YELLOW	GELB, REIN	JAUNÉ CLAIR	GIALLO CHIARO	透明黄色
H 94 138	クリアーグリーン	1524	CLEAR GREEN	GRÜN, REIN	VERT CLAIR	VERDE CHIARO	透明綠色
H 329 329	イエロー FS13538	1514	YELLOW	GELB	JAUNE	GIALLO	黄色



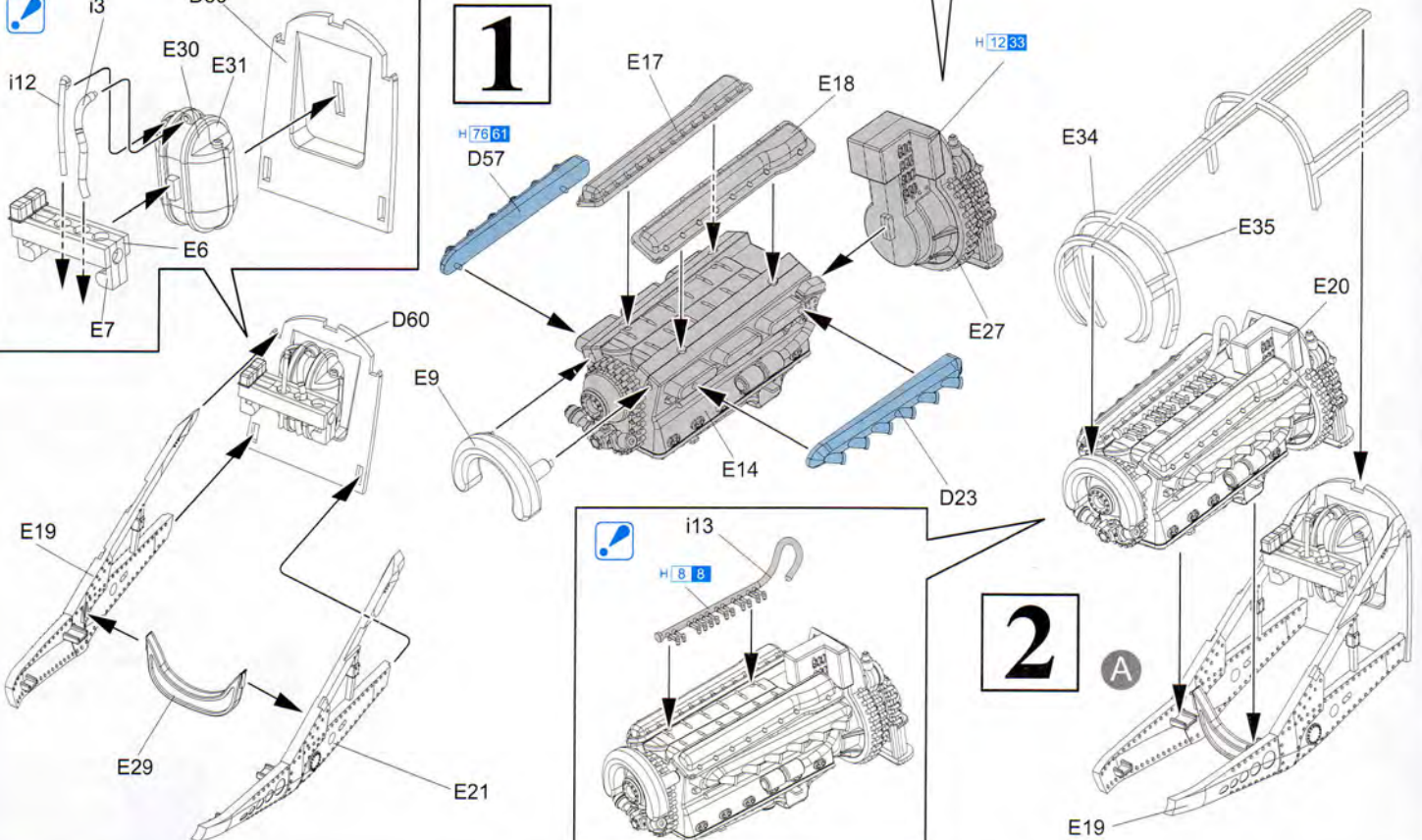
**1**

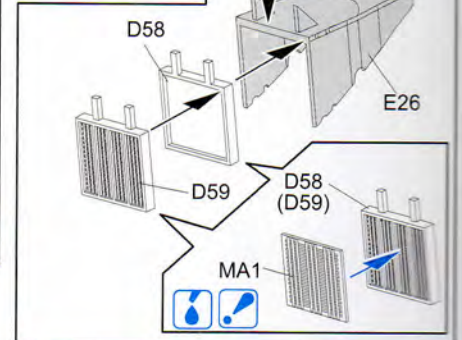
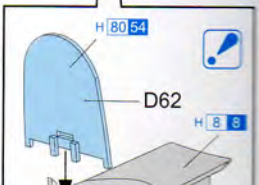
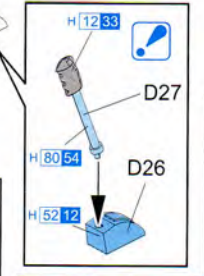
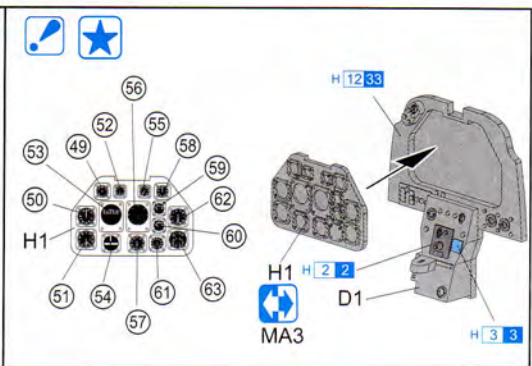
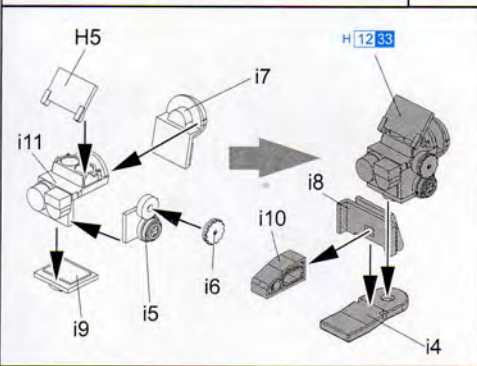
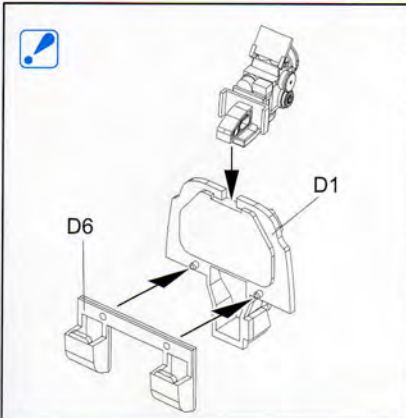
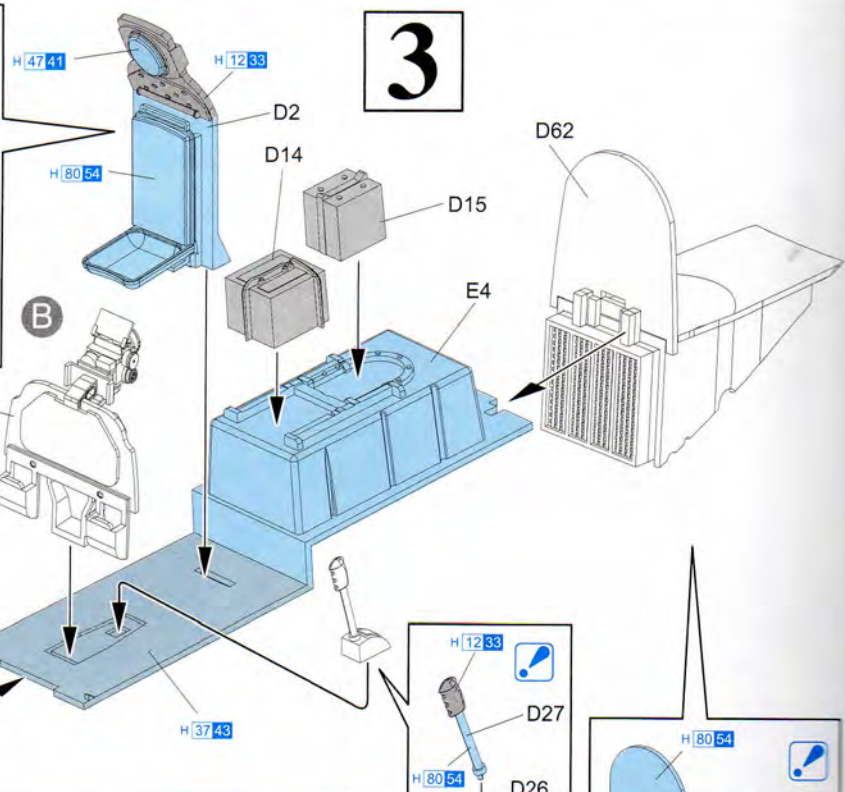
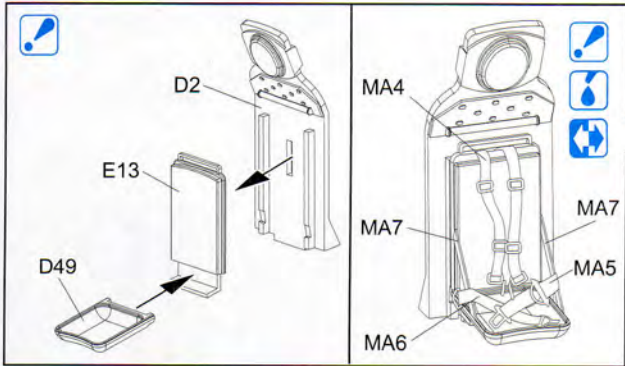
H 76 61  
D57



**2**

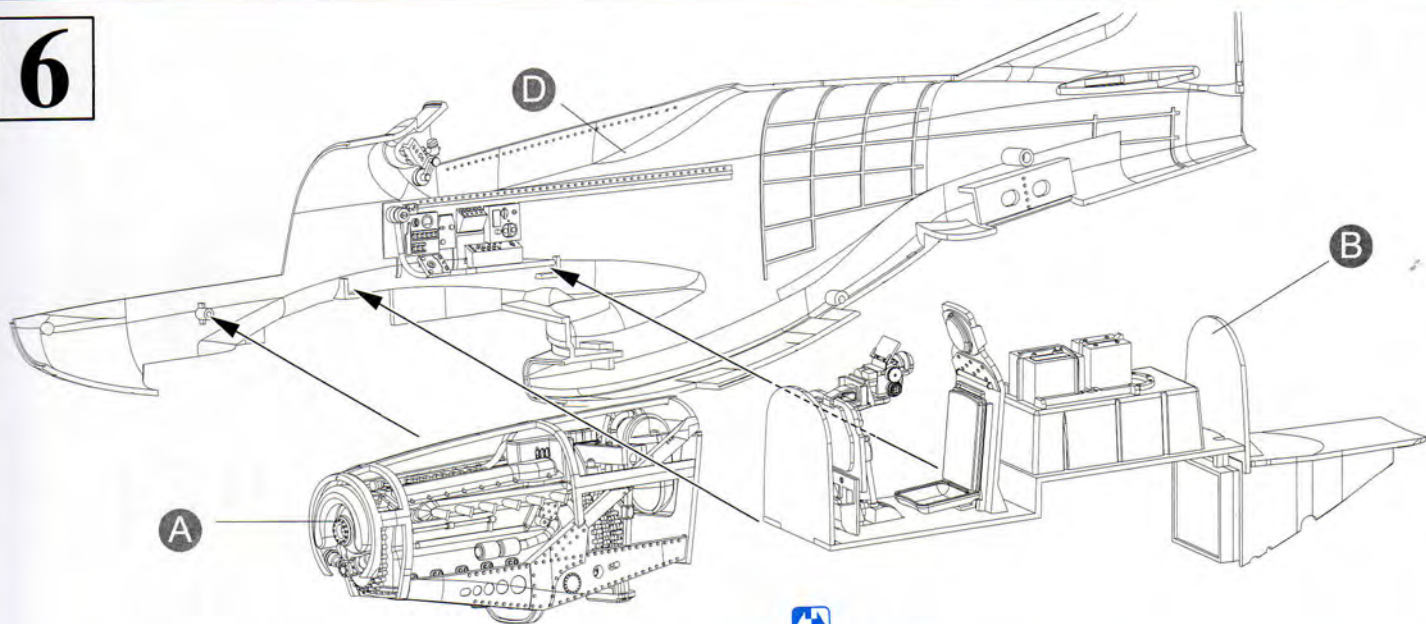
A



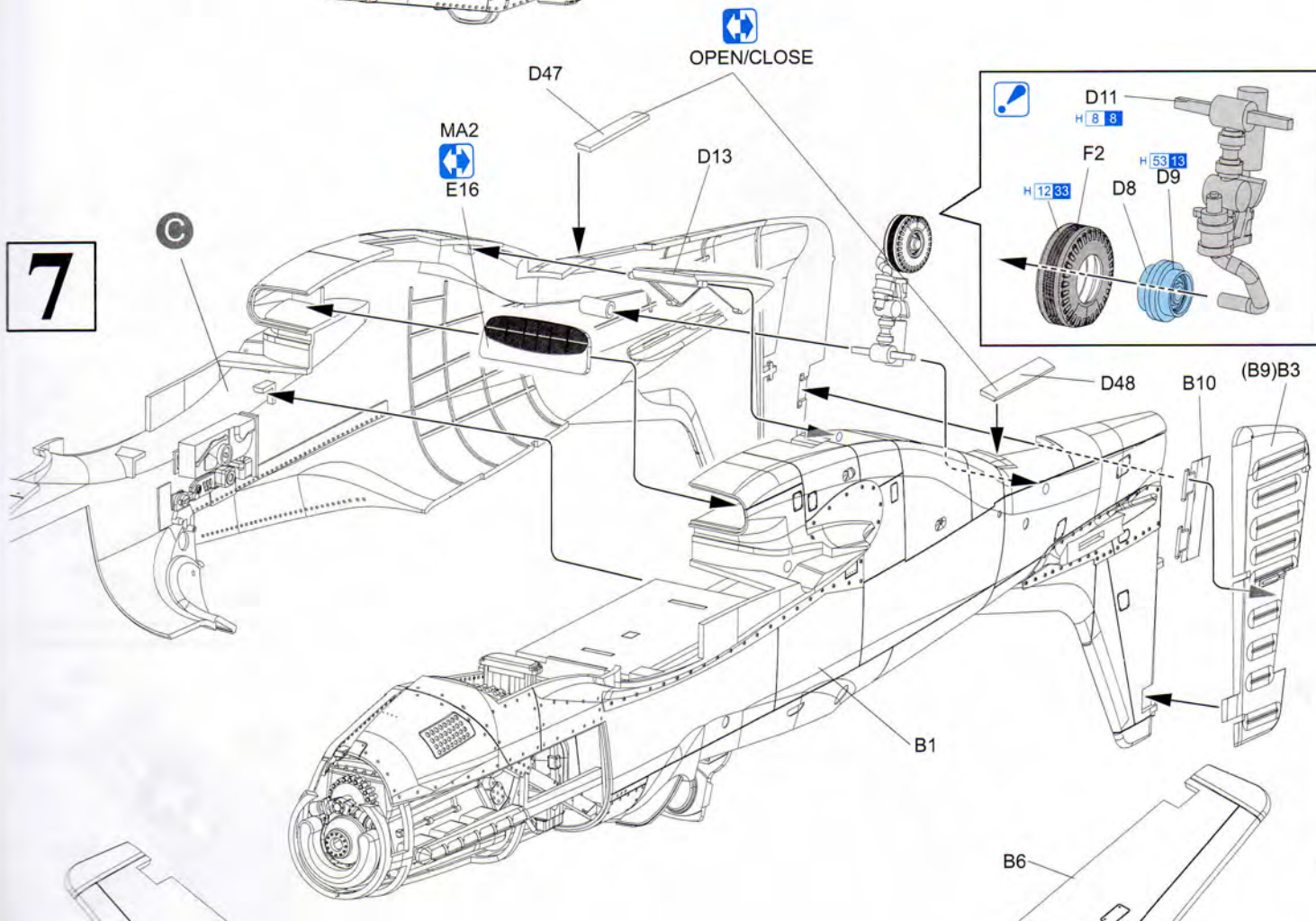


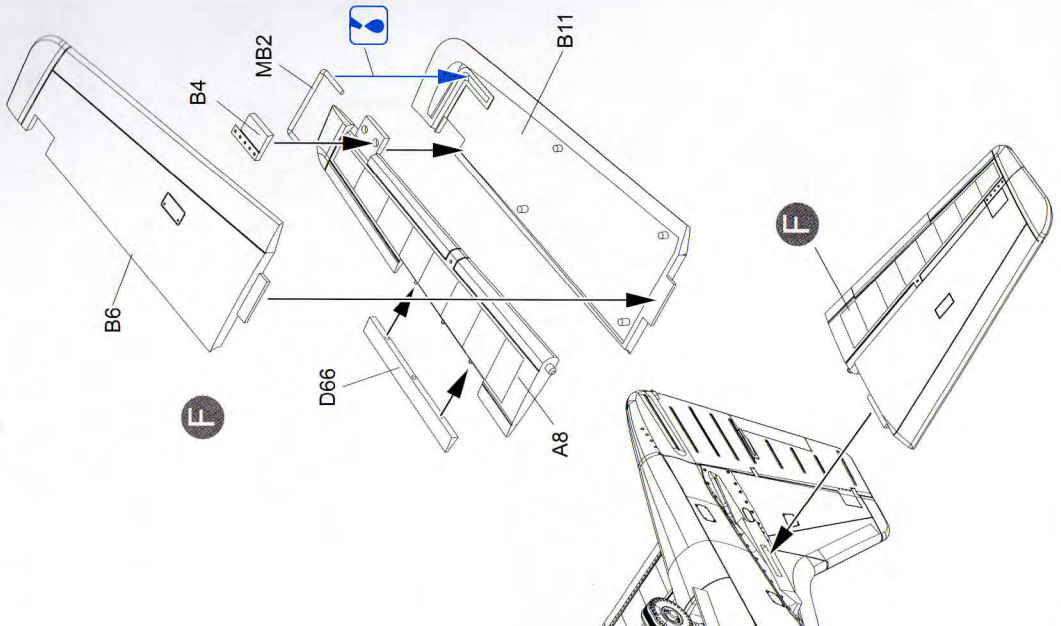
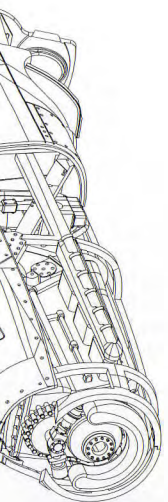


6

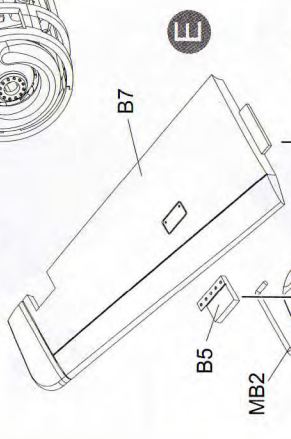
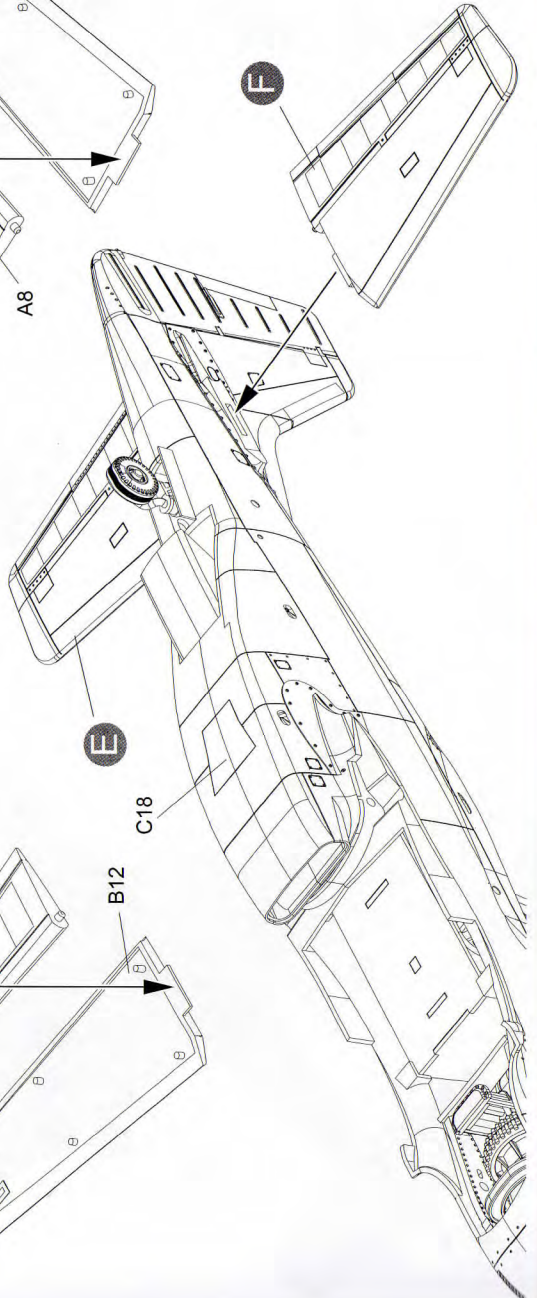


7



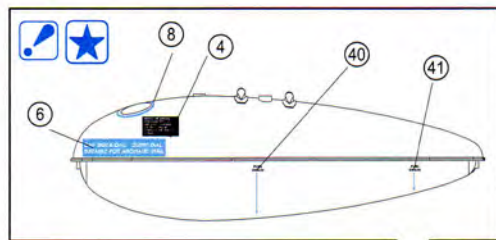
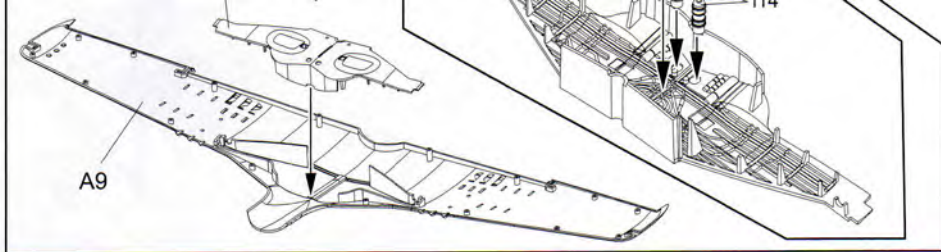


8

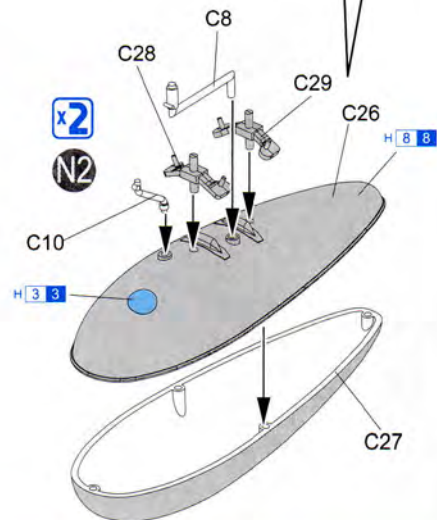
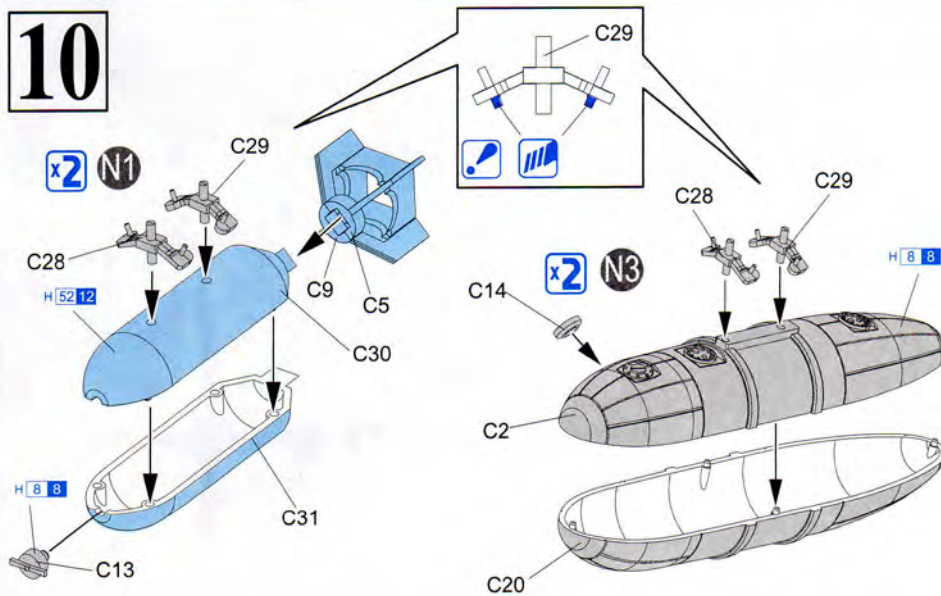






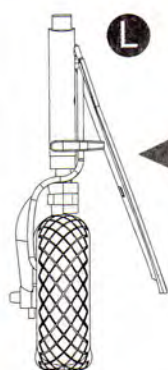
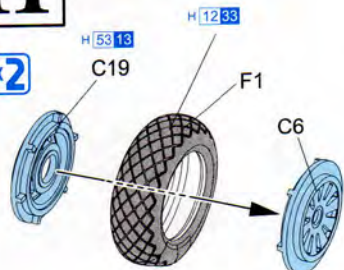


**10**

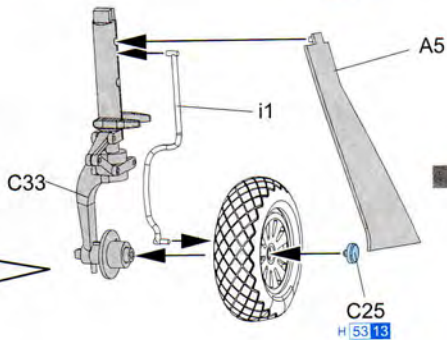
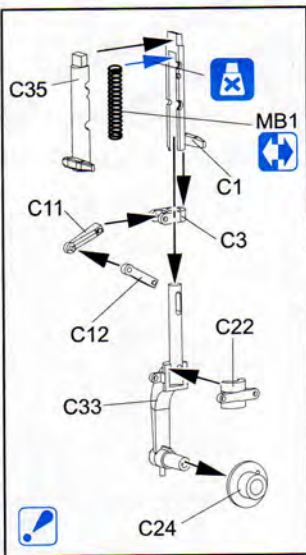
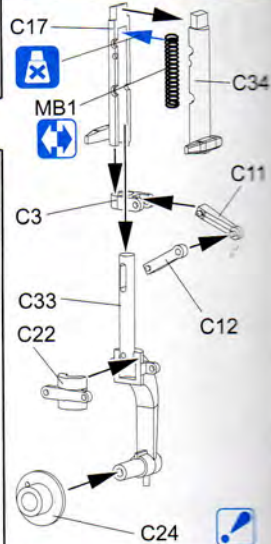
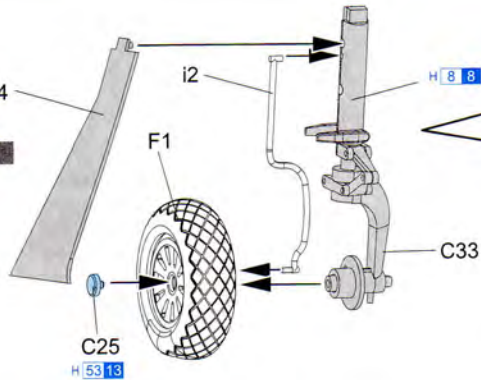


# 11

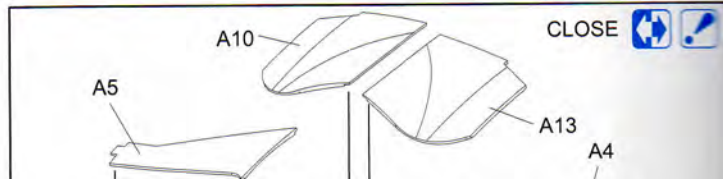
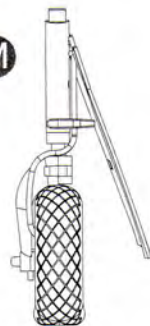
x2

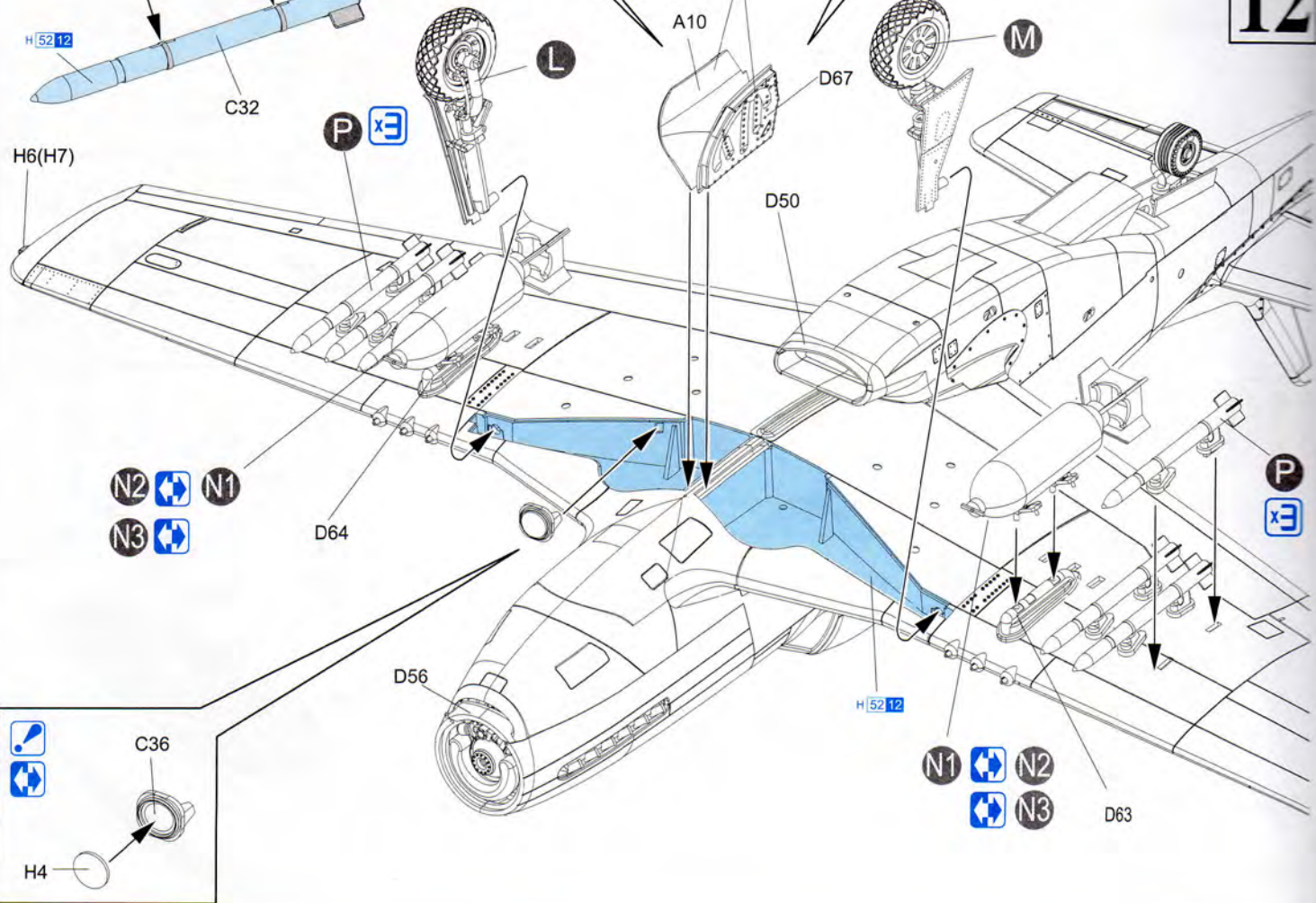
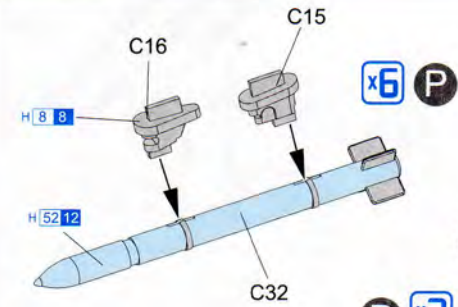
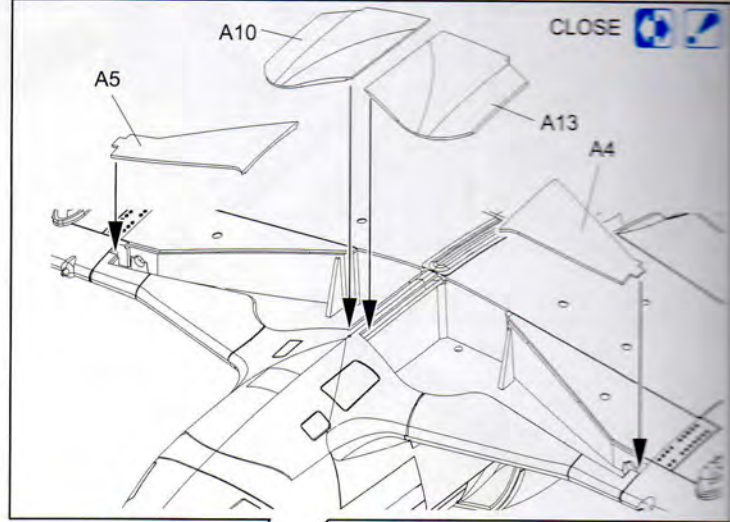
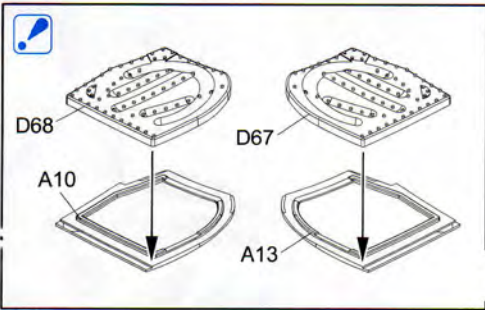
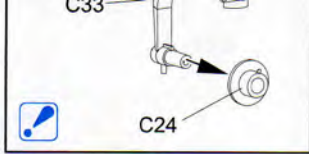


A4

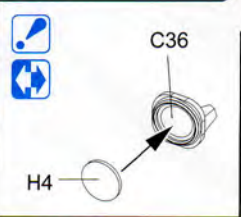


M

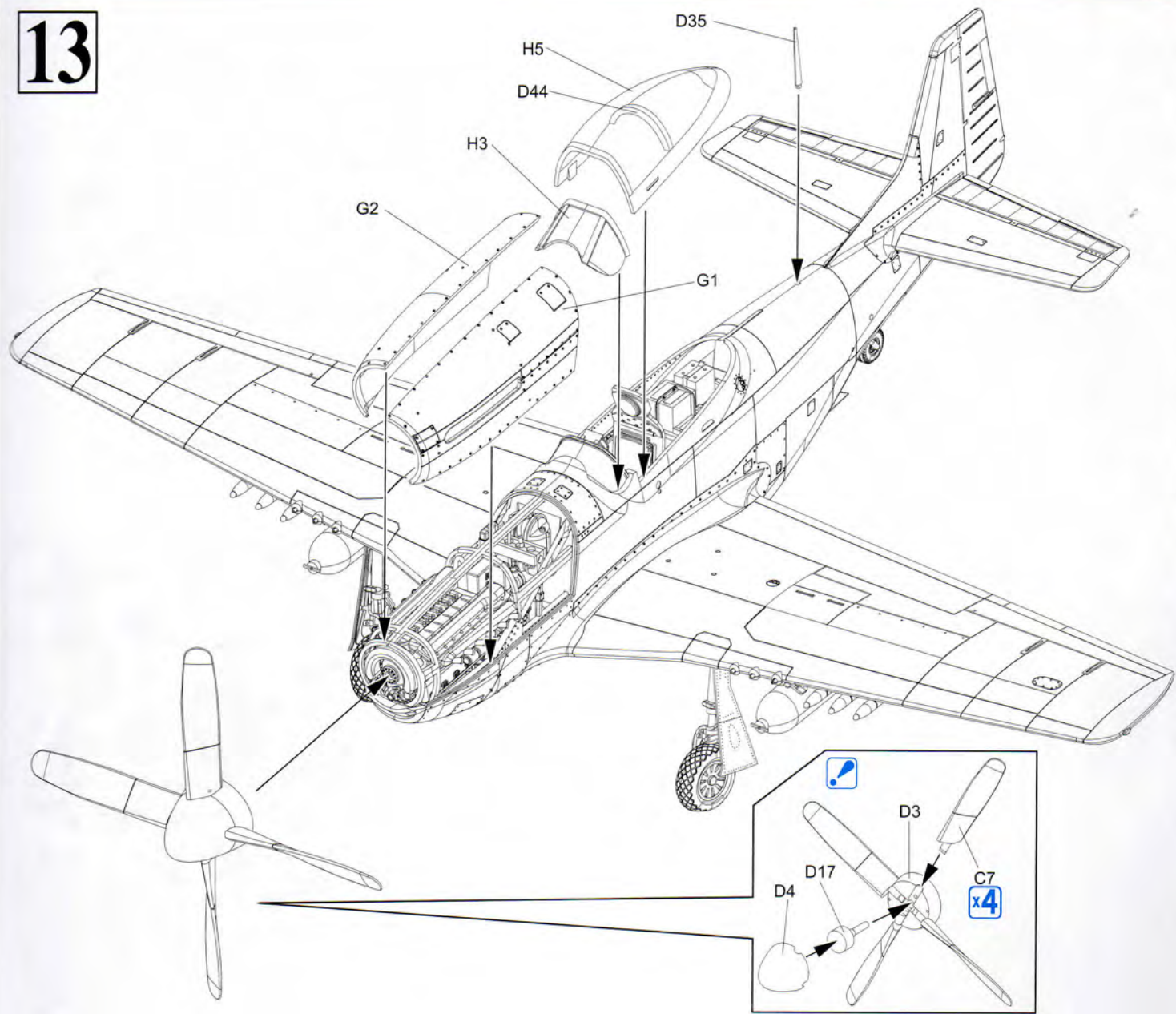




12



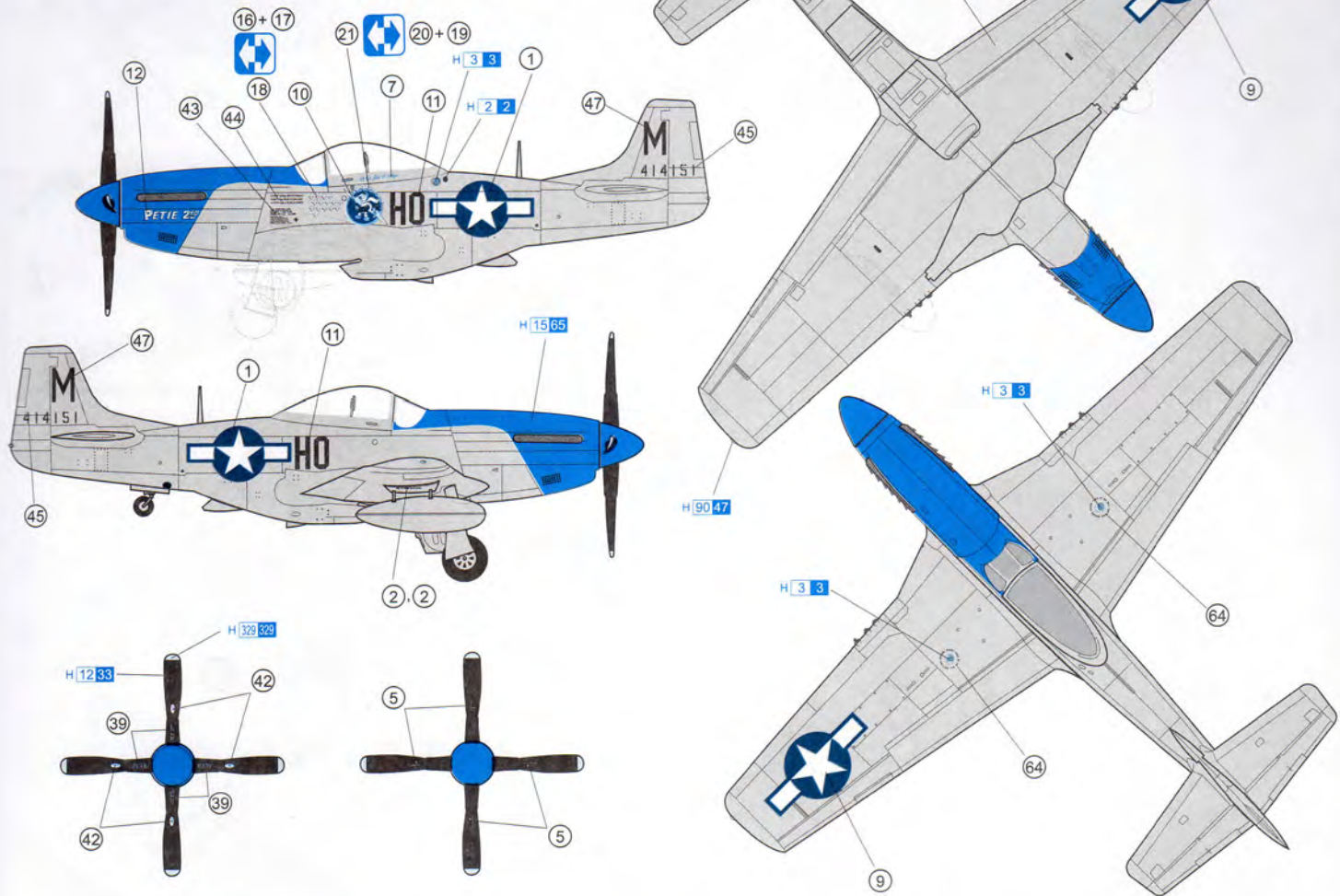
13



# Painting & Markings

マーキング及び塗装図 Markierungen und Bemalung 標貼及着色指示  
Decoration et Peinture Marchio e Pittura

"Petie 2nd" 487th FS, 352nd FG, 8th AF, Europe 1944



"Kay's Kite" 374th FS, 361st FG, 8th AF,  
Europe 1944



"Double Trouble two" 352nd FS, 353rd FG, 8th AF,  
Europe 1944

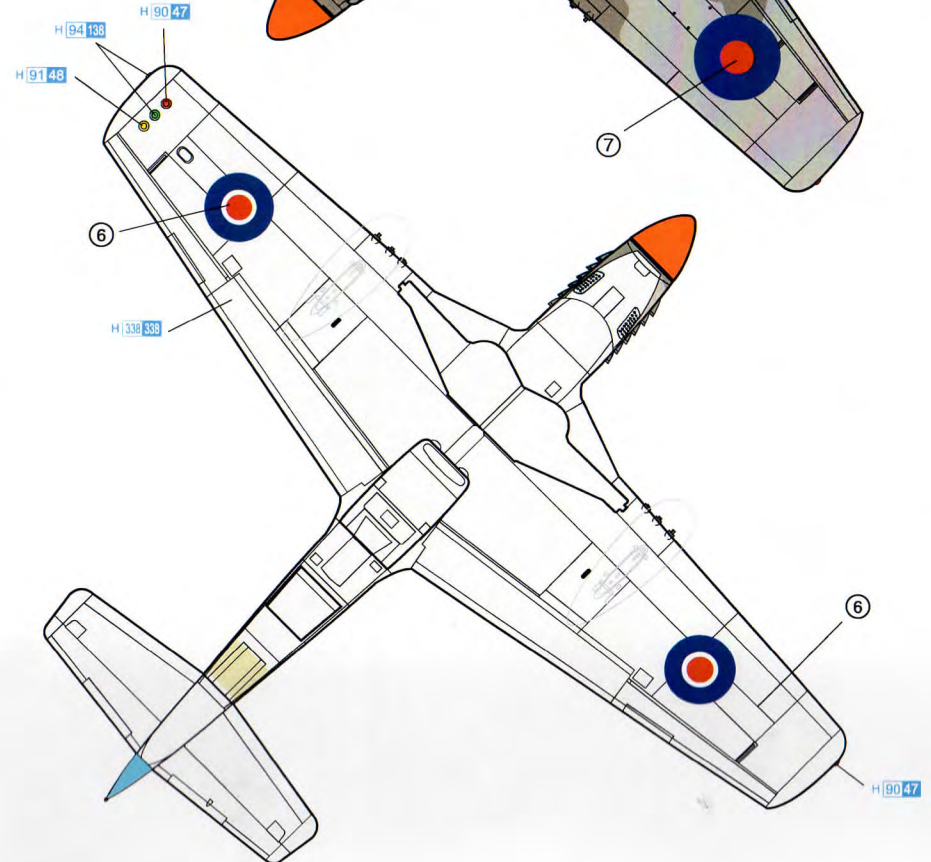
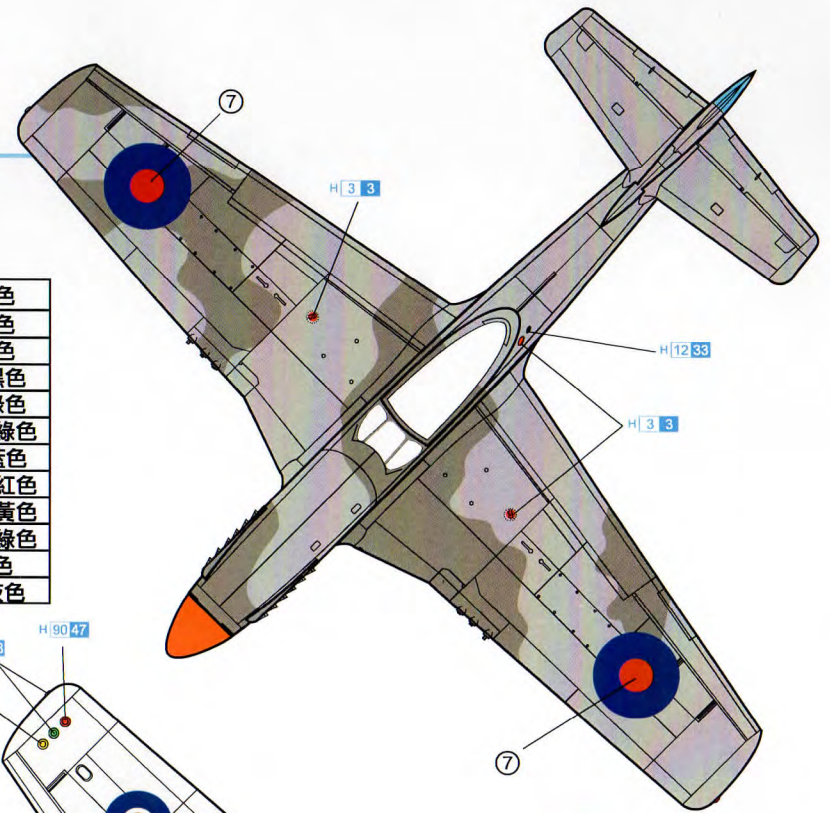
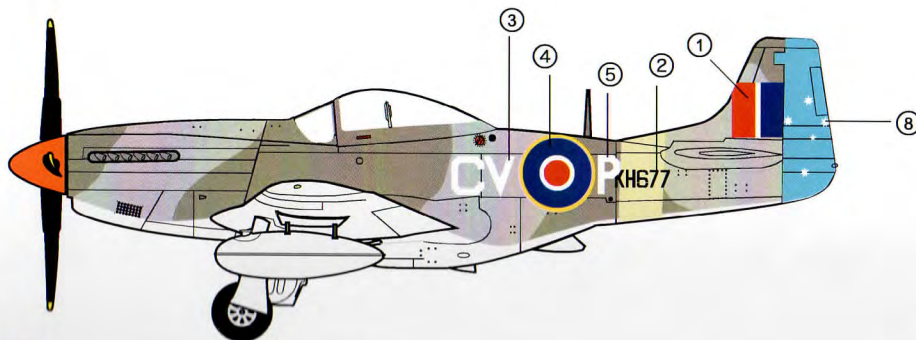
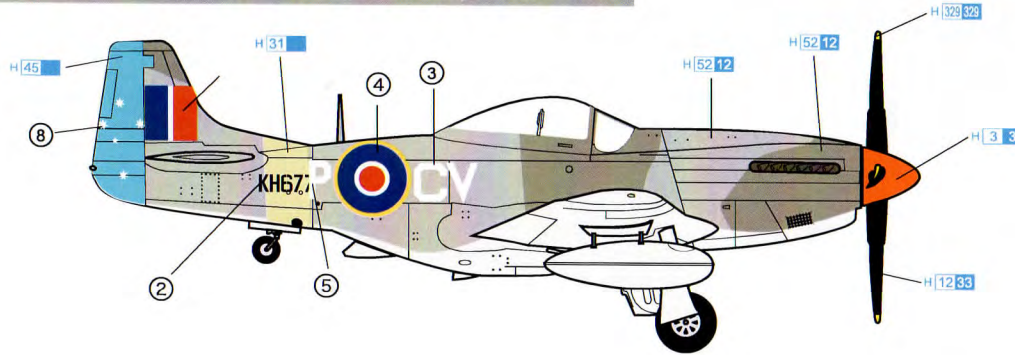


# P-51D™ Mustang



H[3] 3 レッド	1503	RED	ROT	ROUGH	ROSSO	紅色
H[4] 4 イエロー	1514	YELLOW	GELB	JAUNE	GIALLO	黄色
H[8] 8 シルバー	1546	SILVER	SILBER	ARGENT	ARGENTO	銀色
H[12] 12 つや消しブラック	1749	FLAT BLACK	MATTSCHWARZ	NOIR MAT	NERO OPACO	啞黒色
H[31] ホワイトグリーン		WHITE GREEN	WEISSGRÜN	VERT BLANC	VERDE CHIARISSIMO	白緑色
H[52] 12 オリーブドラブ(1)	1711	OLIVE DRAB(1)	OLIVE DRAB(1)	OLIVE DRAB(1)	OLIVA SBIADITO	橄欖綠色
H[45] みず色	1508	LIGHT BLUE	HELLBLAU	BLEU CLAIR	BLU CHIARO	淺藍色
H[90] 27 クリアーレッド	1503	CLEAR RED	ROT, REIN	ROUGE CLAIR	ROSSO CHIARO	透明紅色
H[91] 48 クリアーイエロー	1514	CLEAR YELLOW	GELB, REIN	JAUNÉ CLAIR	GIALLO CHIARO	透明黃色
H[94] 138 クリアーグリーン	1524	CLEAR GREEN	GRÜN, REIN	VERT CLAIR	VERDE CHIARO	透明綠色
H[117] 317 グレー FS36231	1720	GRAY	GRAU	GRIS	GRIGIO	灰色
H[338] 338 ライトグレー FS36495	1730	LIGHT GRAY	HELLGRAU	GRIS CLAIR	GRIGIO CHIARO	淺灰色

KH677, 3 SQUADRON RAAF, ITALY 1945



3201-01F

Copyright © 2007 Dragon Models Ltd.