

Opel 3.6-47 Omnibus Staffwagen

В 1939 році Німеччина швидкими темпами готувалася до масштабних бойових дій. Плани німецького командування передбачали миттєве захоплення досить великих територій інших країн, і тому особлива увага приділялася питанням якнайкращої моторизації протних частин. Окрім значної кількості різних типів вантажівок, що вже були прийняті на озброєння Вермахту, на озброєння також почали надходити штабні автобуси, головною метою яких було транспортування офіцерського складу війська під час наступальних дій армії з огляду на ймовірність мінімального протривання протидіючої сторони конфлікту. Практика будівництва автобусів на шасі вантажівок існувала вже давно, і тому найпоширеніші типи автобусів, що надходили на озброєння німецької армії, базувалися саме на відомих вантажних автомобілях. Однією із найпоширеніших вантажівок на цей час був відомий Opel Blitz, і саме на його шасі був створений стандартний армійський автобус (на той час більш звичним був термін «омнібус»).

Розробкою автобуса займався фірма Ludewig, котра знаходилася у місті Ессен і мала неабиякий досвід у побудові цивільних багатомісних машин. Стандартне шасі тритонної вантажівки було дещо подовжене (до 4450 мм), конструкція рами підсилена. Оригінальний цільнометалевий кузов нового автобуса мав досить елегантні абрис, і лише передня частина, під якою ховався двигун, а також характерна радіаторна решетка із логотипом одразу ж виказували в ньому попередника відомого «Блітца». В середині салону знаходилися декілька рядів крісел, що могли легко демонтуватися у виняткових особливих потреб (перевезення великогабаритного вантажу, медичного спорядження, тощо).

Серійне виробництво автобуса, котрий отримав офіційне військове маркування Opel Blitz 3.6-47 type W39 розпочалося в другій половині 1939 року, майже одночасно із вторгненням Німеччини у Польщу та початком Другої Світової війни. Спочатку кількість вироблених за місяць автобусів була досить незначною, проте вже в 1940 році з конвеєрів у Ессені їх сходило біля ста одиниць щомісяця. Серійне виробництво тривало до середини 1943 року, коли з огляду на погіршення ситуації для Німеччини на фронтах та, як наслідок цього, браку основних виробничих матеріалів, фірма Ludewig була змушена суттєво спростити модель автобуса. За цей період загалом було вироблено 2680 одиниць ранішньої модифікації, котрі відправлялися як на Східний фронт до Росії, так і у Північну Африку до Африканського Корпусу генерала Роммеля.

Незначна кількість автобусів ранішнього типу була переобрана на мобільні офіцерські штаби. Задля цього в салони були демонтовані майже всі пасажирські крісла, а на їхньому місці встановили декілька столів для проведення нарад у польових умовах. Окрім того, штабні машини оснащувалися різноманітною спецапаратурою на кшталт телефонів, радіостанцій, шифрувальних машин «Енігма», тощо. Наворі корпусу автобуса був встановлений багажник збільшеного об'єму з огляду на необхідність транспортування великої кількості штабних речей. Автобуси, що надходили до Африканського Корпусу Роммеля також мали спеціальні додаткові металеві щитки на бокових вікнах, щоб унеможливити попадання великої кількості сонячного світла до салону автобуса в спекотних умовах пустелі.

Штабні команди автобуси застосовувалися на всіх театрах військових дій і відіграли свою певну роль в активних бойових діях, особливо в перші роки Другої Світової війни.

Opel 3.6-47 Omnibus Staffwagen

In 1939 Germany was rapidly preparing for global hostilities. The plans of the German command supposed an instantaneous capture of quite large areas of other countries, and therefore special attention was paid to the question of the greatest possible motorization of infantry units. Besides a large number of different types of trucks which were already in the Wehrmacht's inventory, staff buses also began to be taken on charge, whose main task was the conveyance of officers during offensive actions of the army with a likely prospect of minimal resistance by an opposing party in the conflict.

The practice of building buses on a truck's chassis had existed for a long time, and therefore the most common types of buses which came into the German's inventory were based on the most widely used trucks. One of the most popular trucks at this time was the well-known Opel Blitz, and on its chassis was designed a standard army bus (at the time the more common term for it was "omnibus").

The Ludewig firm which was engaged in designing the bus, was located in Essen and had great experience in the manufacture of civilian multi-seat vehicles. The standard chassis of the three ton truck was extended a little bit (up to 4450 mm), and the frame structure was reinforced. The original all-metal body of the new bus was quite elegant in outline, and only the front part where the engine was hidden, and the classic radiator with its distinctive logo, immediately reminded one of its predecessor, the famous "Blitz". Inside the cabin were several rows of seats which could be easily demounted if necessary (transportation of bulk goods, medical equipment, etc.).

Series production of the bus, officially designated the Opel 3.6-47 type W39, started in the second half of 1939, almost at the same time as the invasion of Poland by Germany and the start of WWII. At first, the number of vehicles produced per month was very small, but already in 1940 about one hundred units per month off were coming off the production line in Essen. Series production lasted until mid-1943, when the situation became worse for Germany at the Front, basic industrial materials were in short supply, and as a result, Ludewig had to seriously simplify the structure of the bus. During this period 2,680 units of the early version were produced overall, which were sent both to the Eastern Front in Russia, and to the Afrika Corps of General Rommel in North Africa.

A small number of early production buses were converted into mobile staff vehicles. For this purpose almost all of the passenger seats were removed and a few tables were fitted, for meetings in field conditions.

In addition, staff vehicles were equipped with various pieces of special equipment like telegraph machines, radios, "Enigma" encryption machines, etc. A baggage rack of increased capacity was installed on top of the bus due to the need to transport large quantities of staff items. Buses sent to Rommel's Afrika Corps additionally had extra metal shields on the side windows to shield the interior from the intense sunlight in hot desert conditions.

Staff vehicles were used in all theaters of war and played a full and definite role in active combat, especially in the early years of WWII.

Opel 3.6-47 Omnibus Staffwagen

Im Jahr 1939 bereitete sich Deutschland auf einen weltweiten Konflikt vor. Die Pläne des deutschen Oberkommandos sahen eine schnelle Eroberung von großen Gebieten des Gegners vor. Hierfür schenkte man besonders der Frage der größtmöglichen Mobilität für die eigenen Infanterieeinheiten große Aufmerksamkeit. Neben einer großen Zahl unterschiedlicher Lastkraftwagen im Bestand der Wehrmacht wurden nun auch Busse übernommen, wobei diese für den Transport von Offizieren in Gebieten vorgesehen waren, wo man nur mit geringer Gegenwehr zu rechnen hatte.

Schon lange baute man Busse auf den Fahrgestellen von Lastkraftwagen und so basierten auch die meisten Busse Deutschlands auf bereits in Produktion befindlichen Lkws. Einer der bekanntesten Lkws dieser Zeit war der Opel Blitz, auf dessen Chassis ebenfalls ein Standard-"Omnibus" für die Armee entworfen wurde.

Die Firma Ludewig aus Essen, die am Entwurf des Busses beteiligt war, hatte eine große Erfahrung im Bau mehrsitziger Fahrzeuge für den zivilen Markt. Das Standardchassis des 3-Tonner Lkw wurde geringfügig verlängert (auf 4450mm) und der Rahmen verstärkt. Der originale Ganzmetallaufbau des neuen Busses war sehr elegant und nur am vorderen Fahrgestänge, wo sich der Motor befand, konnte man an dem charakteristischen Blitz-Logo auf dem Kühler, den ursprünglichen Hersteller erkennen. Im Fahrgastraum gab es mehrere Sitzreihen, die nötigenfalls leicht ausgebaut werden konnten (für den Transport sperriger Dinge, medizinischen Geräts, usw.).

Die Serienfertigung des Busses mit der offiziellen Bezeichnung Opel 3.6-47 type W39 begann in der zweiten Hälfte des Jahres 1939 fast zeitgleich mit dem Überfall Deutschlands auf Polen und somit dem Beginn des 2. Weltkrieges. Anfangs war die Serienfertigung noch sehr gering, jedoch verliefen bereits im Jahr 1940 schon mehr als 100 Stück pro Monat die Produktionslinie in Essen. Die Produktion dauerte bis 1943 an, als die Lage an den Fronten sich für Deutschland verschlechterte und wichtige Rohstoffe knapp wurden. Daraus resultierend, musste die Firma Ludewig den Aufbau des Busses stark vereinfachen. Bis zu diesem Zeitpunkt waren insgesamt 2680 Stück der frühen Version gebaut worden. Diese befanden sich sowohl an der Ostfront, als auch beim Afrikakorps Erwin Rommels im Einsatz.

Eine kleine Anzahl der frühen in Serie gefertigten Busse wurde zu Stafffahrzeugen umgebaut. Zu diesem Zweck wurden fast alle Sitze entfernt und durch einige Tische ersetzt, um im Einsatz Besprechungen zu ermöglichen.

Zusätzlich wurden die Stafffahrzeuge mit umfangreicher Sonderausrüstung versehen, darunter Telegraf, Funkgeräte, Enigma-Chiffriermaschinen, usw. Ein größeres Gepäckfach wurde auf dem Dach des Busses montiert, um die umfangreiche Ausrüstung des Stabes aufnehmen zu können. Die an das Afrikakorps Rommels geschickten Busse hatten zusätzlich Metallpaneele an den Seitenfenstern um dem Innenraum vor der grellen Wüstensonne zu schützen. Diese Stafffahrzeuge wurden auf allen Kriegsschauplätzen eingesetzt und spielten hierbei in den Kämpfen eine wichtige Rolle, besonders in den ersten Kriegsjahren.

Технічні характеристики

Довжина загальна 7356мм
 Ширина загальна 2248мм
 База 4450мм
 Двигун 1 x 6-циліндровий, об'єм 3625 см куб
 Потужність 75 к.с.
 Пасажиромісткість до 28 осіб, або 5 поранених у супроводі медперсоналу (санітарний варіант)

Performances

Overall length 7356mm
 Overall width 2248mm
 Base 4450mm
 Engine 1x6 cylinders, 3625cc
 Power 75hp
 Crew 28 men or 5 wounded with medical assistance.

Technische Charakteristik

Länge 7356mm
 Breite 2248mm
 Höchstgeschwindigkeit 40km/St
 Basis 1x6 cylinders, 3625cc
 Leistung 75hp
 Besatzung 28 Mann und 5 Verwundete und medizinisches Personal.

Інструкція

УВАГА - Прочитати обов'язково!

Перед початком роботи уважно вивчіть інструкцію для складання моделі. Деталі з рамок вирізати за допомогою гострого ножа або гострогубців. Номери деталей позначені цифрами: 1, 2, 3... Рамки, в яких знаходяться деталі, позначені великими латинськими літерами: A, B, C... Для деталей, які необхідно фарбувати перед складанням, вказано копії фарби: A, B, C... З'єднувати деталі за допомогою клею Plastic CEMENT 3991, 3992, 3999 або FIX 44601, 44602, 44607.

Вказівка для наклеювання декалей: вирізати з аркуша потрібні декалі (на схемі номери декалей вказано цифрами у квадратах); покласти їх у посуд з чистою водою приблизно на 1/2 хвилини; накласти декалі на модель, а потім зсунути з аркуша. Для кращого прилипання притиснути їх чистою тканиною.

Instructions

ATTENTION - Useful advice!

Read the instructions carefully prior to assembly. Remove parts from frame with a sharp knife or a pair of scissors and trim away excess plastic. Do not pull off parts. Numbers of parts are marked figures: 1, 2, 3... Frames, in which the part is situated, are marked by capital letters: A, B, C... For parts, which should be painted before mounting, are given colors of paint: A, B, C... Use plastic cement ONLY.

Directions for applying the decals: cut out from the sheet the necessary decals (numbers of decals are marked by figures in squares); plunge them into a vessel with pure water for about 1/2 minute; apply the decals on the kit, letting them slide from the paper. For a better adhesion, press them by means of clean rag.

Instruction

ACHTUNG - Ein nützlicher Rat!

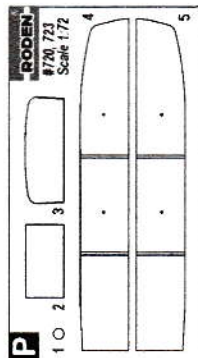
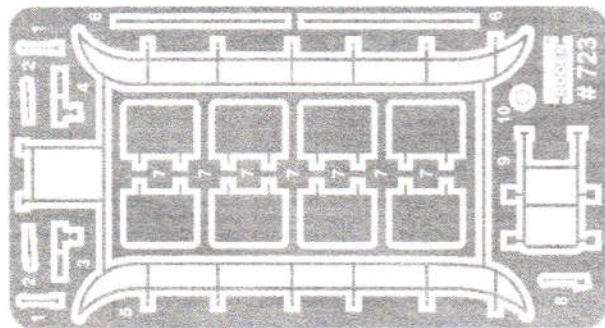
Von der Montage die Zeichnung aufmerksam studieren. Die einzelnen Montageteile mit einem Messer oder einer Schere vom Spritzling sorgfältig entfernen. Nummern der Einzelteile sind als Ziffer: 1, 2, 3... Der Rahmen, in welchem sich der Einzelteil befindet, wird als grosser Lateinbuchstabe angegeben: A, B, C... Für die Einzelteile, die vor der Montage zu färben sind, wird die Farbe des Farbstoffs angegeben: A, B, C... Bitte nur Plastikklebstoff verwenden.

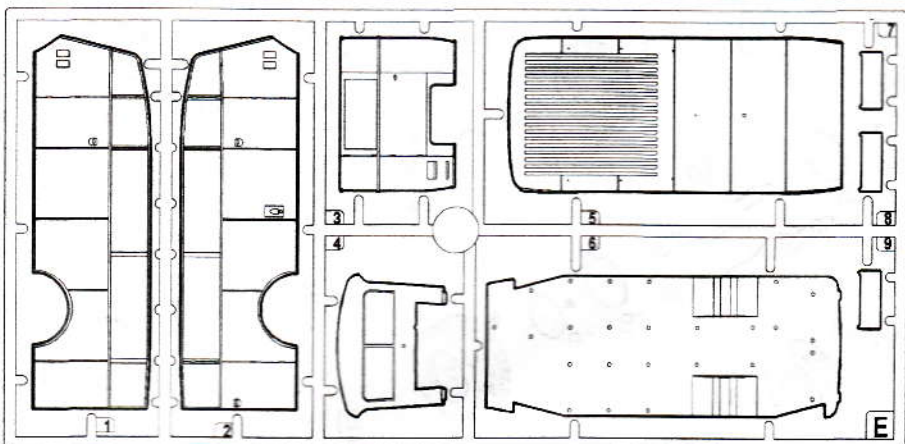
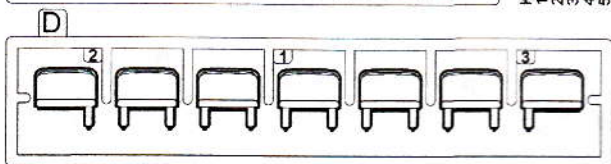
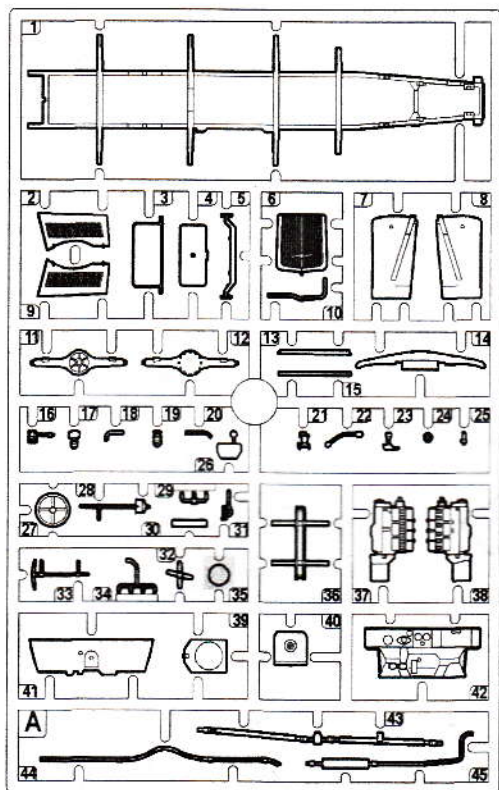
Anweisungen für Abziehbilder-Anbringung: Die benötigten Abziehbilder vom Blatt abschneiden, in ein Glas reines Wasser für etwa 1/2 Minute eintauchen, auf das Modell legen und dann vom Papierbogen abnehmen. Um eine bessere Haftung zu erzielen, die Abziehbilder mit einem reinen Tuch andrücken.

 Відрізати cut out abschneiden	 клеїти glue kleben	 не клеїти don't glue nicht kleben	 фарбувати paint färben	 1 наклеїти декалі apply decals abziehbilder anbringen
 повторити для лівої(правої)сторони repeat for left(right)side wiederholen für linken(recht)seite	 Згинати Bend Biege	 свердлитити drill bohren	 x2 кількість операцій number of working steps anzahl der arbeitsschritte	

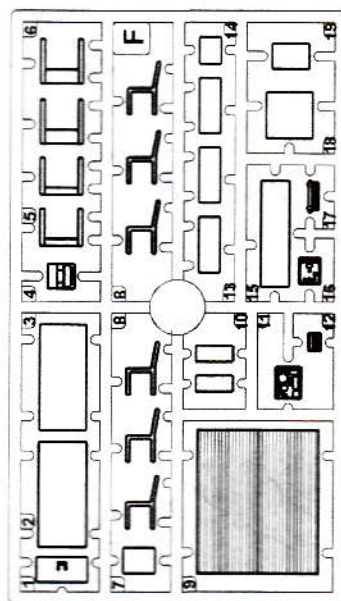
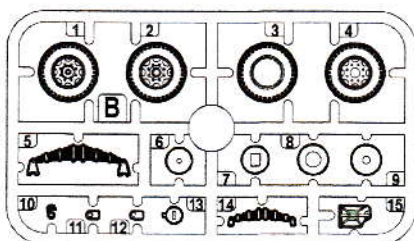
Model Master

 A 1736	 B 1749	 C 1768	 D 1780	 E 1785	 F 1790
Шкіряний Matt Leather Matt-Leder	Чорний Matt Black Mattschwarz	Білий матовий Matt White Mattweiß	Сталевий Aluminium Aluminium, mtaic	Іржавий Matt Rust Rostbraun, matt	Сріблястий Chrome Silver Chromsilber
 G 1550	 H 2095	 I 2097	 J 2094	 K 2102	 L 1735
Червоний Red Rot	Охра Matt Ochre Matt-Ocker	Оливковий Matt Light Olive Tarngrun, matt	Синьо-сірий. Dark Blue Gray Schwarzgrau	Піщано-корич. Sand Brown Afrikabraun	Дерево Matt Natural Wood Naturholz, matt



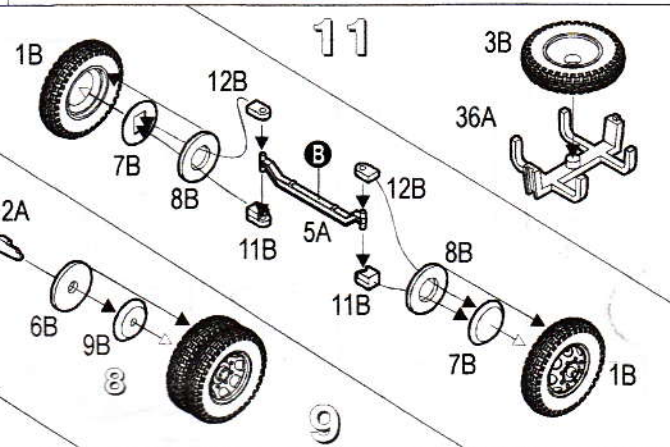
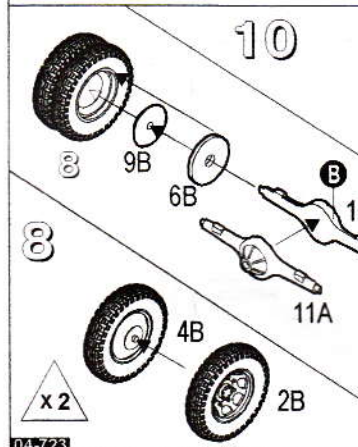
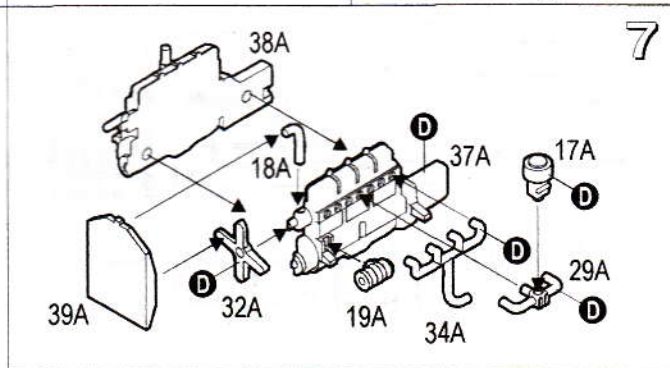
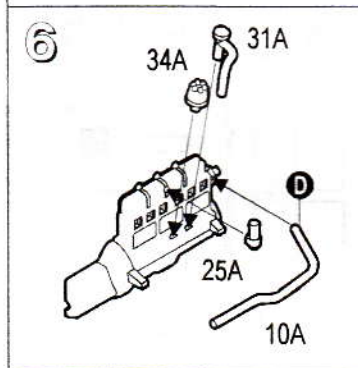
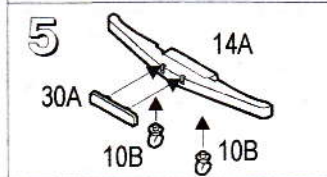
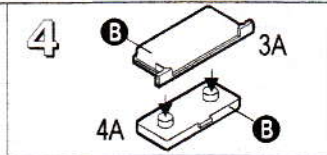
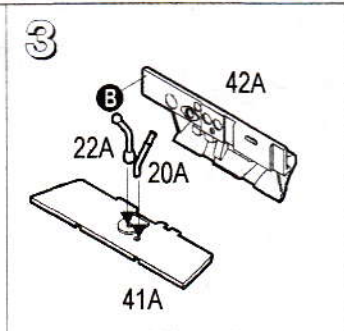
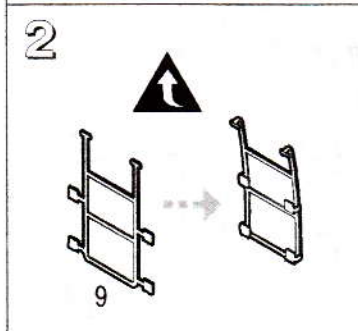
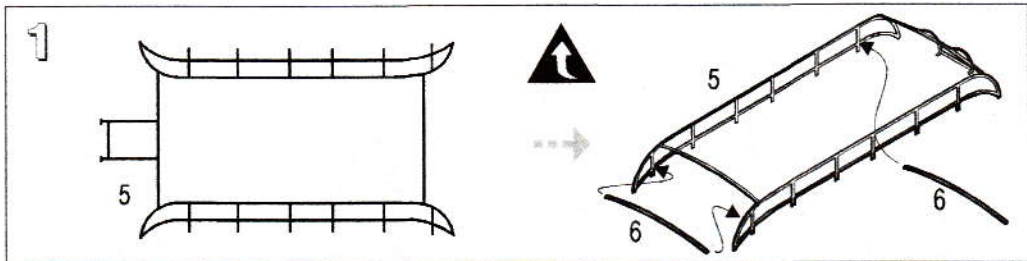


2x



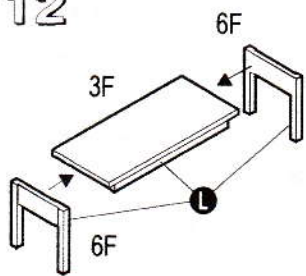
Комплектність іграшки:
 1. Рамка з деталями - 6 шт.
 2. Інструкція - 1 прим.
 3. Декалі - 1 прим.
 4. Плівка прозора - 1 шт.
 5. Фототравлені деталі - 1 шт.
 6. Коробка - 1 шт.

Деталі що не використовуються
 Parts not for use

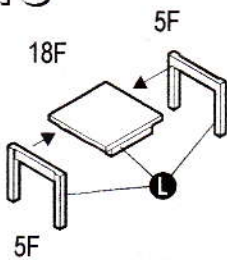


x 2

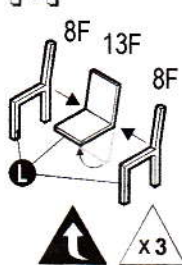
12



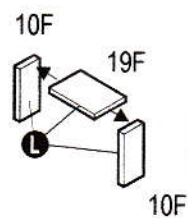
13



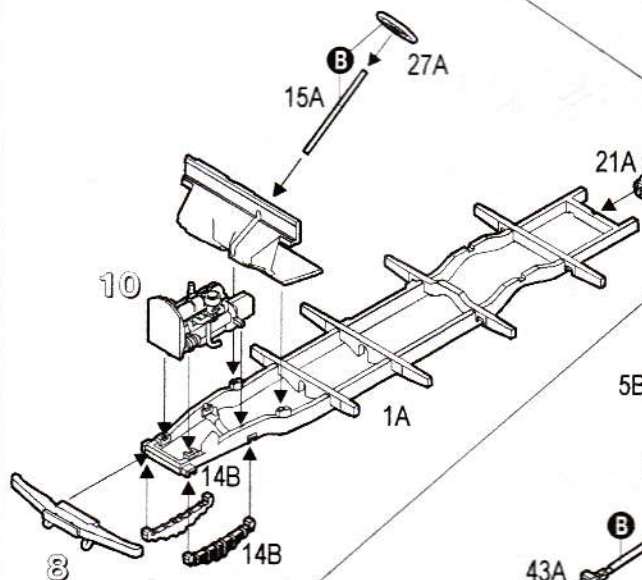
14



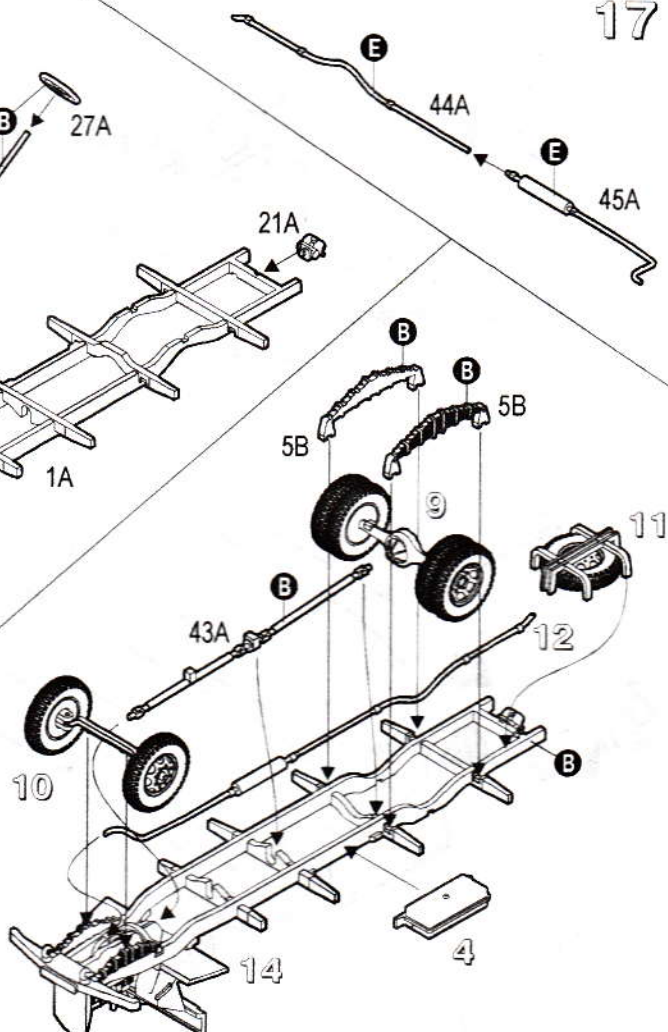
15



16



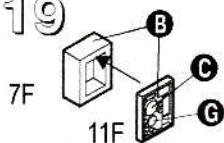
17



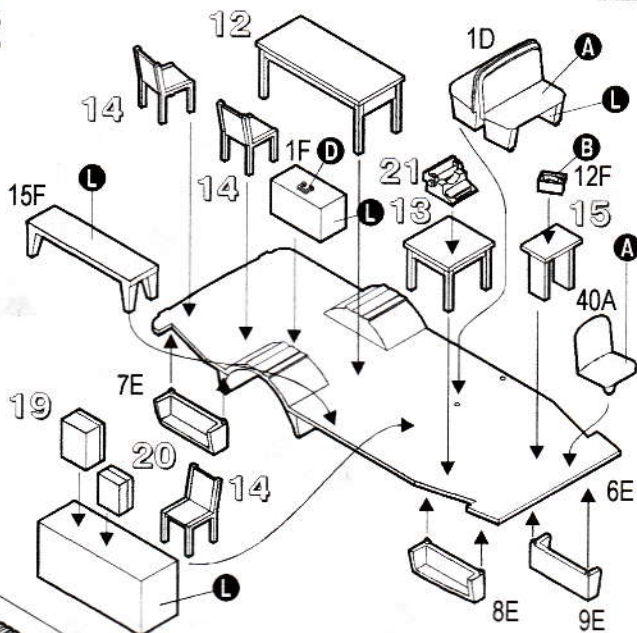
18

05-723

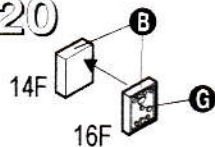
19



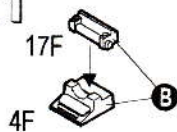
22



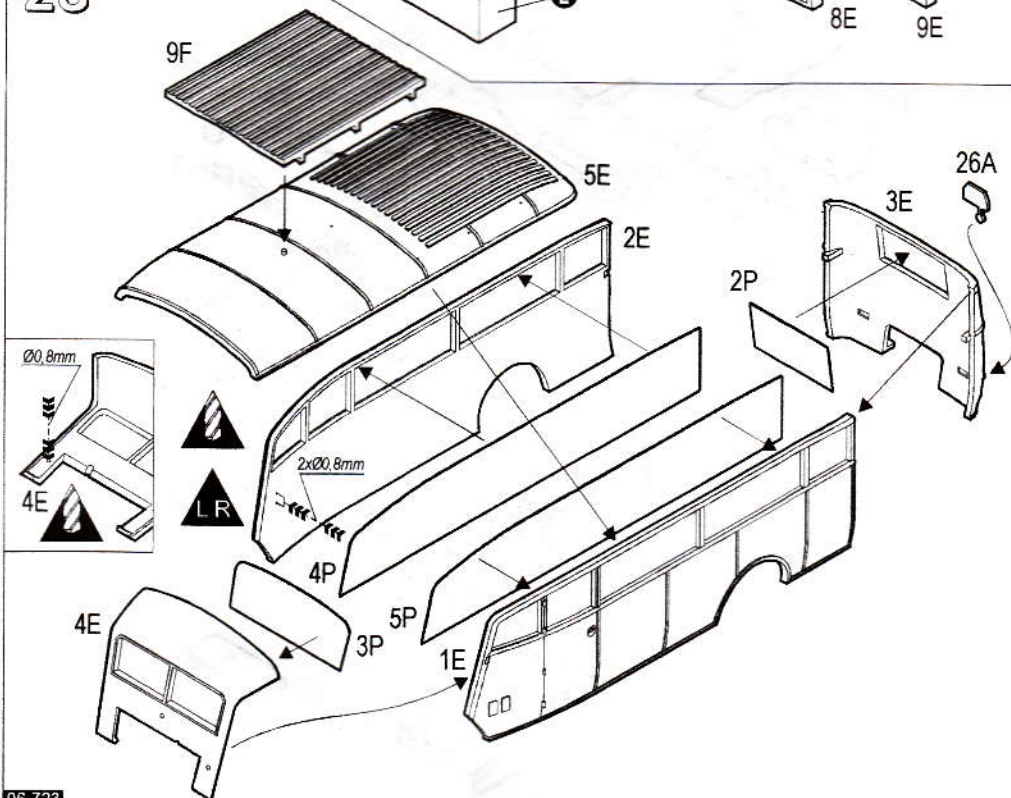
20

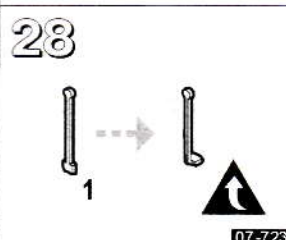
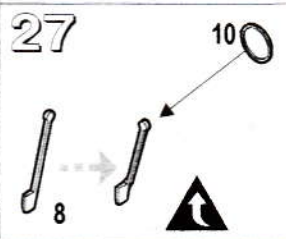
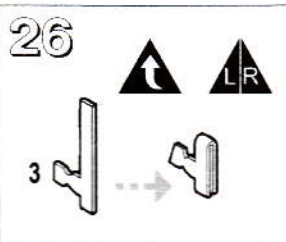
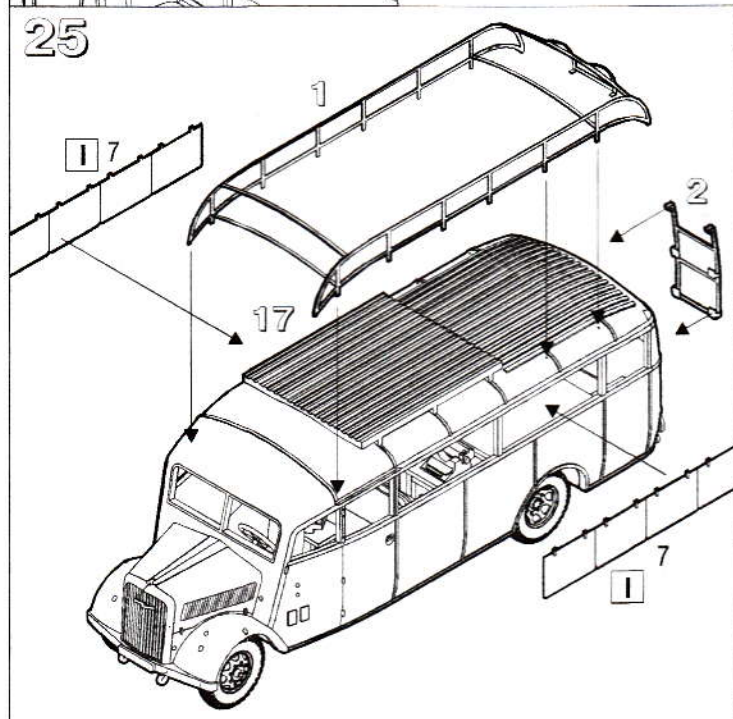
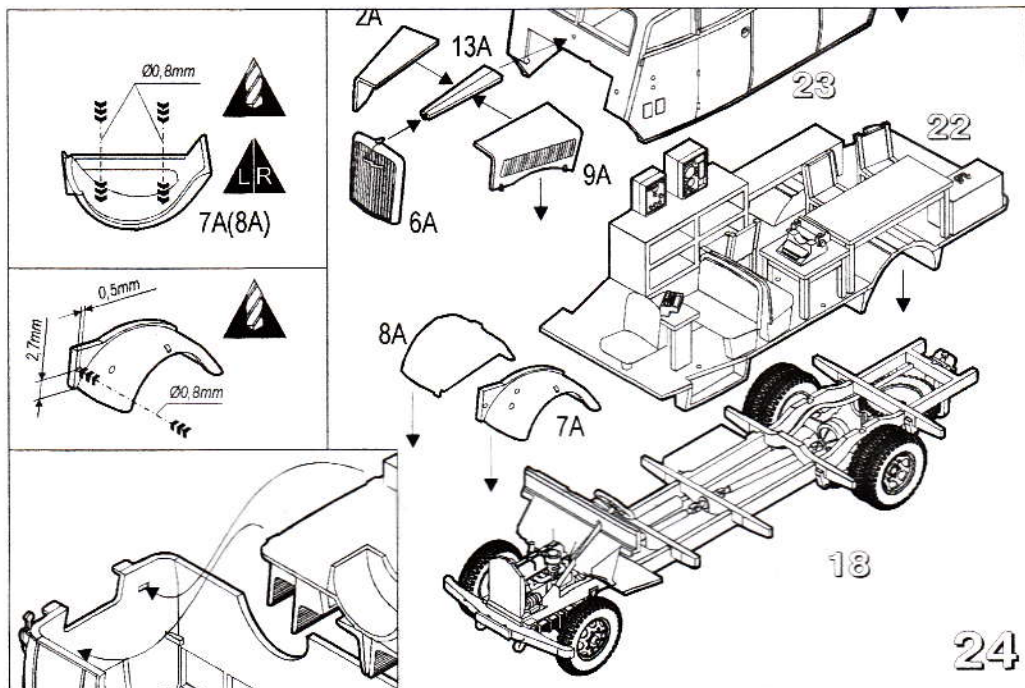


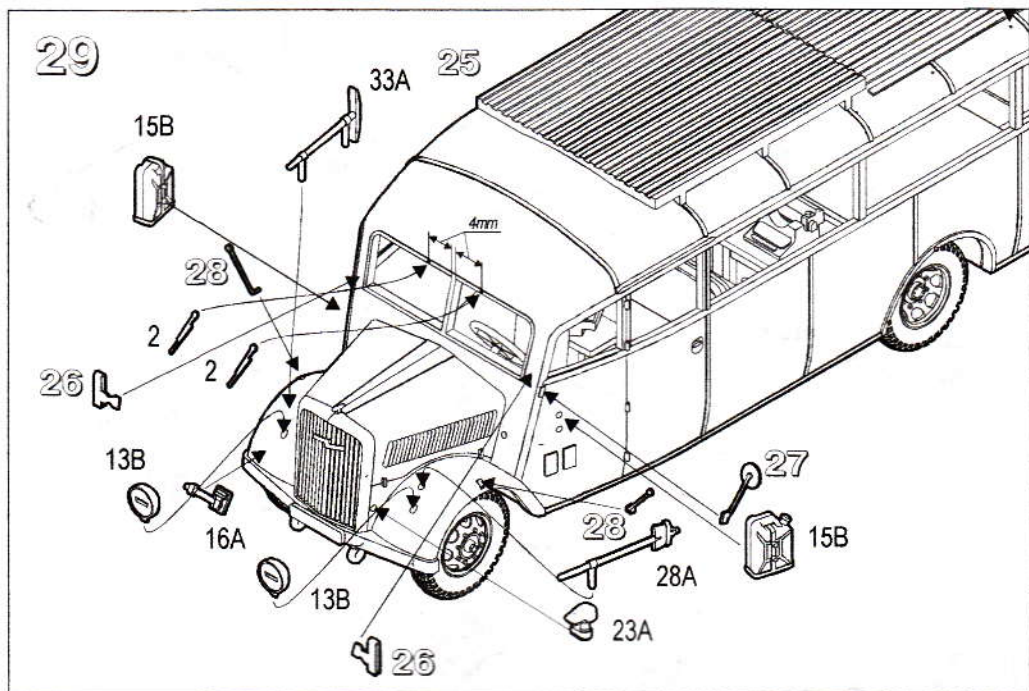
21



23







II Opel 3.6-47 Blitz Omnibus Staffwagen, невідомий підрозділ Вермахту, Східний фронт, кінець 1941 року
 Opel 3.6-47 Blitz Omnibus Staffwagen, unknown Wehrmacht unit, Eastern Front, late 1941

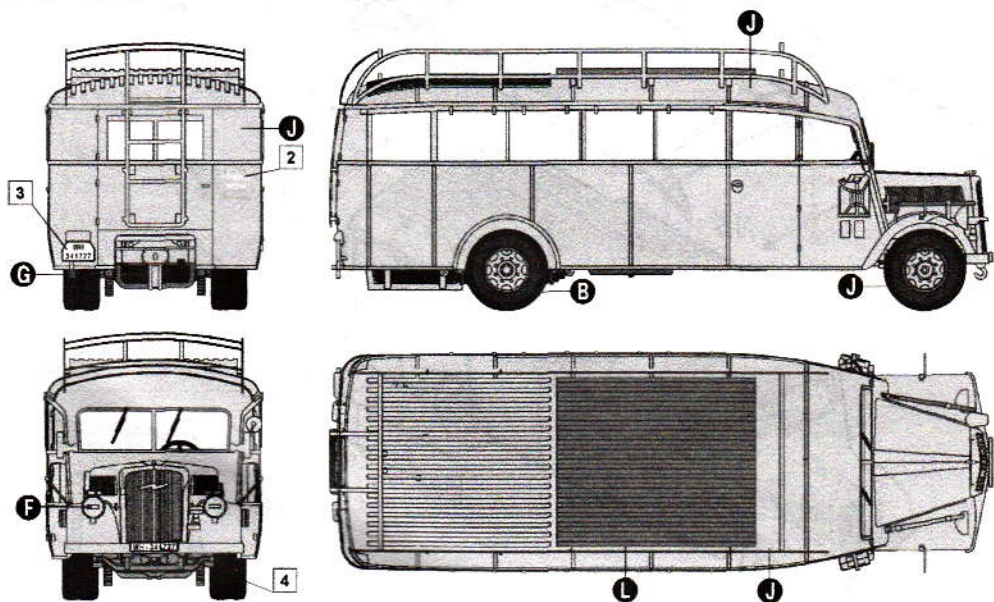
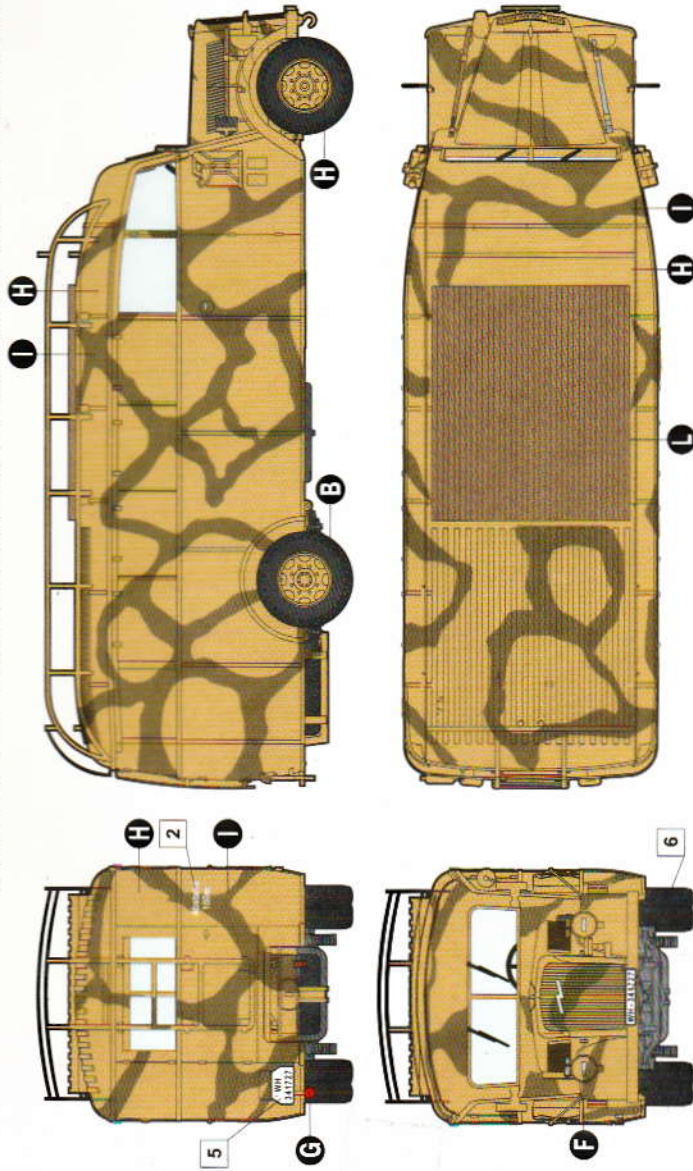




Схема розфарбування моделі і наклеювання декалей
Colour painting guide and scheme of applying decals

Opel 3.6-47 Blitz Omnibus Staffwagen, unknown unit of the Deutsche Afrika Korps, Tunisia, late 1942
Opel 3.6-47 Blitz Omnibus Staffwagen, невідомий підрозділ Африканського Корпусу, Туніс, кінець 1942 року



Model Master

A 1736 Шкряний
Matt Leather

C 1768 Білий матовий
Matt White

D 1780 Сталевий
Aluminium

F 1790 Сріблястий
Chrome Silver

G 1550 Червоний
Red

I 2097 Оливковий
Matt Light Olive

J 2094 Синьо-сірий.
Dark Blue Gray

L 1735 Дерево
Matt Natural Wood

B 1749 Чорний
Matt Black

E 1785 Іржавий
Matt Rust

H 2095 Охра
Matt Ochre

K 2102 Пшано-корич.
Sand Brown

D 1780 Сталевий
Aluminium, metallic

H 2095 Охра
Matt-Ocker

K 2102 Пшано-корич.
Afrakabraun



Blitz Omnibus Staffwagen
Opel 3.6-47



ЗРОБЛЕНО
В УКРАЇНІ
MADE IN
UKRAINE

ATTENTION! NOT SUITABLE FOR CHILDREN UNDER 14 YEARS OLD
For info: RODEN, Ltd.
7a Nevska Str. of 35, Kiev 03062, Ukraine
tel./fax: +38 044 4565404, rodens@rodens.eu
www.rodens.eu

УВАГА! ПЕРЕБАЧЕНО ДЛЯ ДІТЕЙ ВІКОМ ВІД 14 РОКІВ
ЗБІРНА МОДЕЛЬ-КОМПЛІТ
Opel 3.6-47 Blitz Omnibus Staffwagen
ТОВ "РОДЕН"
Україна, 03062, м.Київ, вул.Невська,7а, оф.35

UKR. НЕ ДАВАТИ ДІТЯМ ДО 14 РОКІВ.
МІСТИТЬ ДРІБНІ ЧАСТИНИ. **RUS** НЕ
ДАВАТИ ДІТЯМ ДО 14 ЛІТ. СОДЕРЖИТ
МЕЛКІЕ ЧАСТИ. **ENG** NOT INTENDED
FOR CHILDREN UNDER 14 YEARS OF AGE.
CONTAINS SMALL PARTS. **DEU** NICHT
BESTIMMT FÜR KINDER UNTER 14 JAHREN.
ENTHÄLT KLEINTEILE. **FRN** NE CONVENT
PAS AUX ENFANTS DE 14 ANS. CONTENIT
DES PETITES PIÈCES. **SPN** NO INDICADO
PARA NIÑOS MENORES DE 14 AÑOS. CON-
TIENE PIEZAS PEQUEÑAS. **ITA** NON
ADATTO A BAMBINI DI ETÀ INFERIORE A
14 ANNI. CONTIENE PICCOLEPARTI.