

P.K.A.W.(K) KAUZ

Panzer Kampf Anzug Waprüf(K)

基本塗装 & マスキング

カウツは基本的に機体全面が宇宙線および紫外線対策のオフホワイトで塗装される。ただ、運用戦域環境の差異により様々な特殊迷彩パターンが見られる。

：装甲擲弾兵師団“闘龍”第1装甲擲弾兵連隊司令ホルスト・レーゲンスドルフ大佐機。

：第71偵察中隊司令機。

：第117独立装甲猟兵連隊“亡霊部隊”司令機。

：第54航空艦隊直属第4中隊先鋒隊司令機。

：第73偵察中隊“クエーサー”司令機。

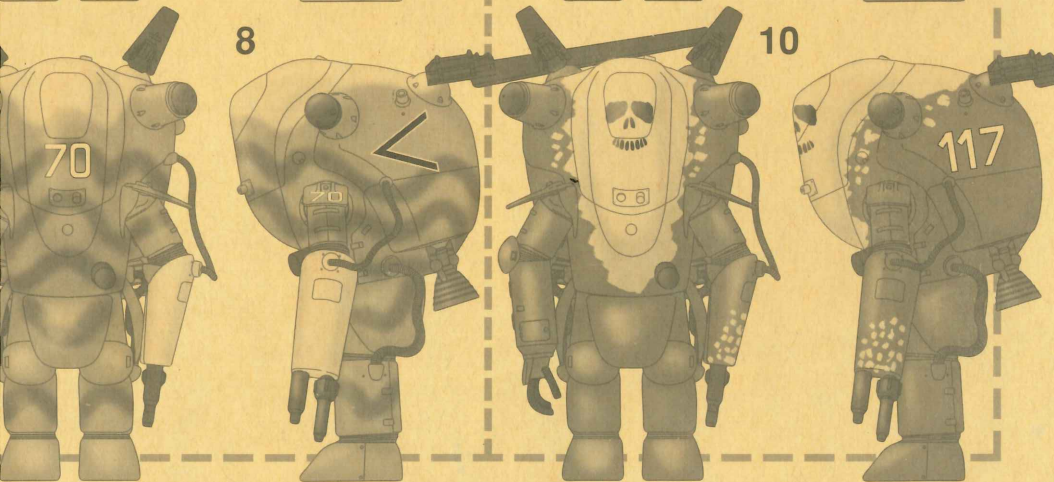
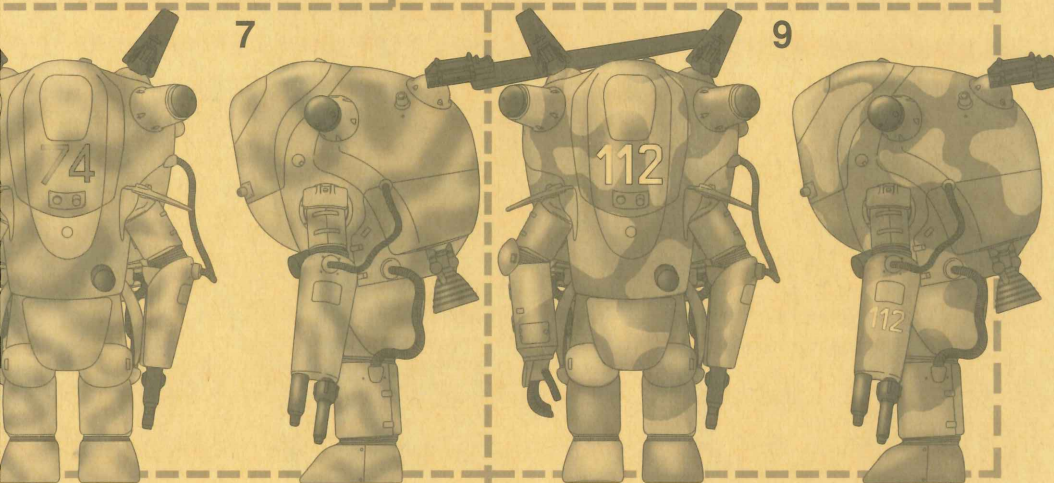
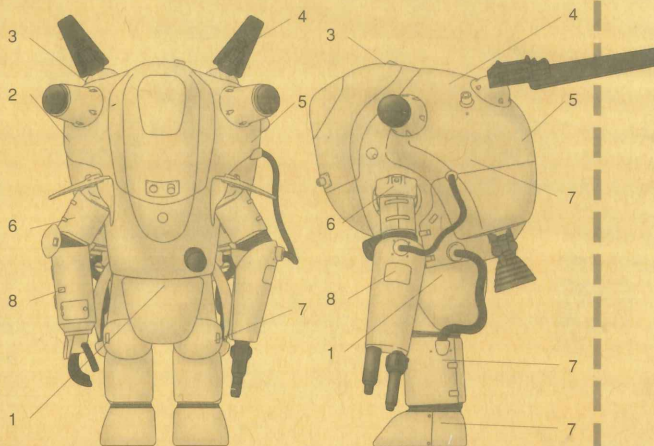
：第77偵察中隊“赤目兎”司令機。

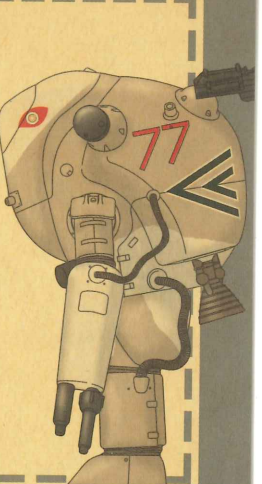
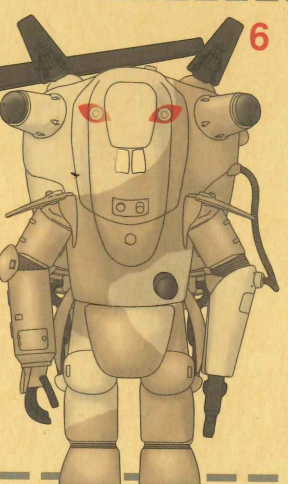
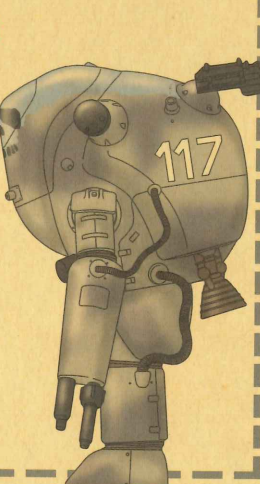
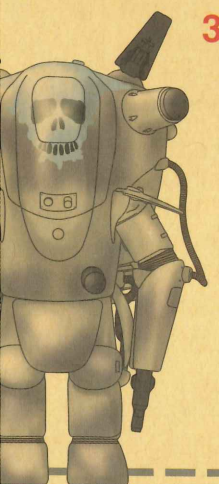
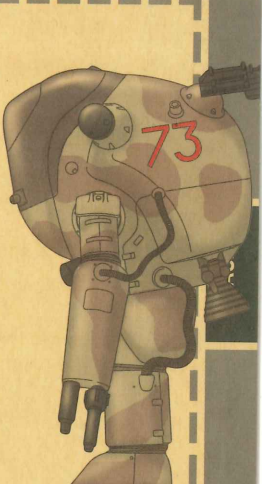
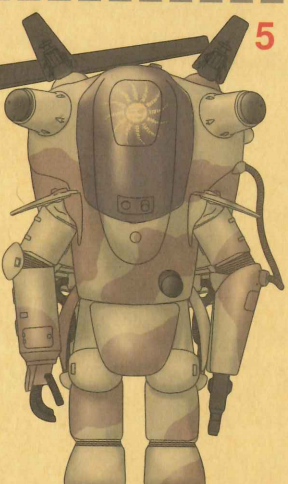
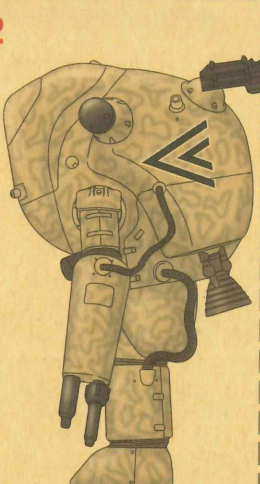
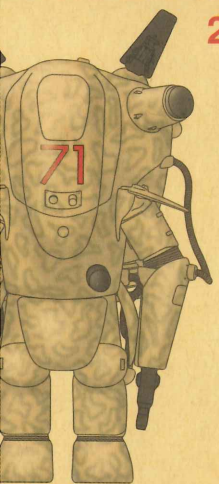
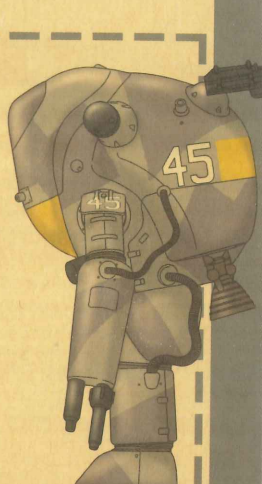
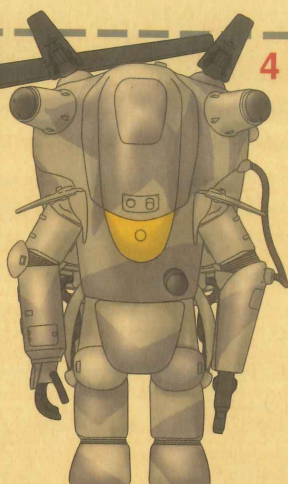
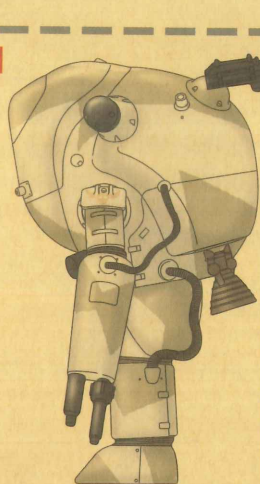
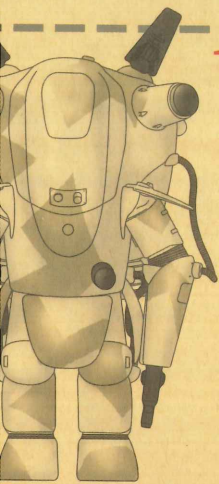
：第74偵察中隊司令機。グリーン系の2色迷彩。ハッチ下部はイエロー。

：第80偵察中隊“禿頭部隊”副司令機。シェプロは1重。グリーン系2色迷彩で頭部、左下腕が白く塗装されている。

：第112独立装甲猟兵連隊司令機。ダークアース系2色迷彩。塗り分けははっきりしている。

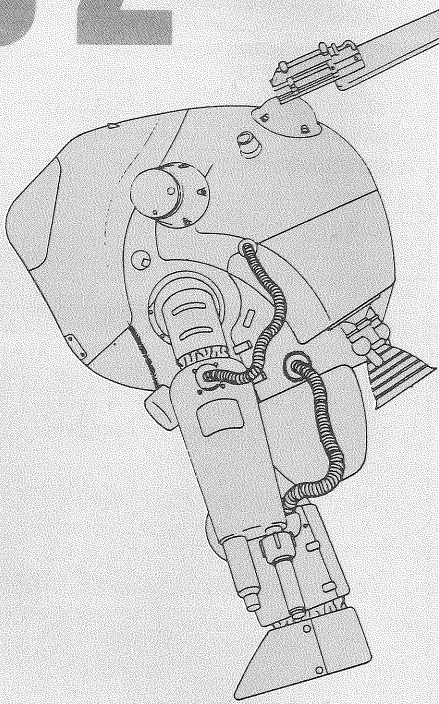
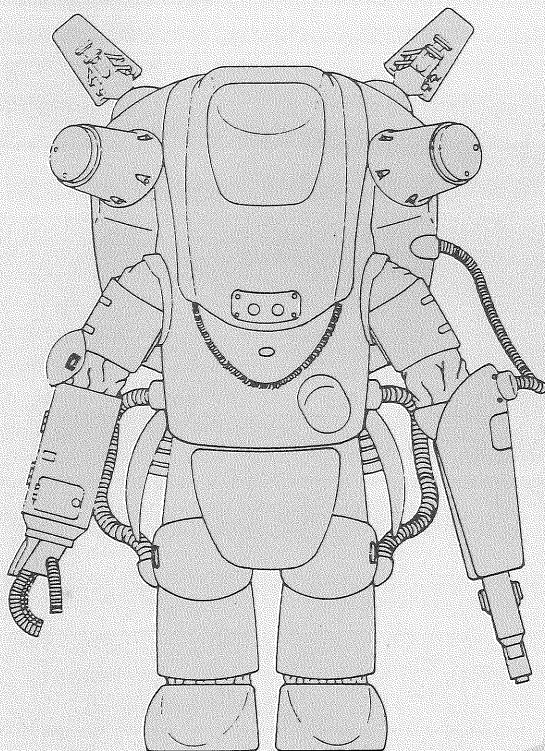
0：3と同じく“亡霊部隊”司令機。ダイナモ作戦時の迷彩でダークグレーに明るいレッドのペイント。





Panzer Kampf Anzug Space Type

KAUZ



Chassis Nos 47001-
 Crew 1
 Weight (tons) 0.72
 Length (metres) 1.22
 Width (metres) 1.12
 Height (metres) 2.08
 Engine Maybach226THMS
 Land Speed (km/hr) 36
 Range (km) 135
 Armament PWM1/3d LASER GUN
 Sight Kg-F4/14U2S
 Armor
 15mm Tungsten Armament + 18mm
 Special Heatproof Ceramic Armor
 Radio SFuG10/c

MA.K.

bv 3000

<p>Do not cement together Nicht kleben No Fix collee 接着しない</p>	<p>Cement parts together Kleben 接着する</p>	<p>Alternative part provided Auszuswappel OK 選択</p>	<p>Repeat this operation Wiederholen Repetir operation 繰り返す</p>
<p>Cut away Schneiden Cover 切る</p>	<p>Assemble firmly and carefully METALL SICHER PART 金属パーツの組み立て</p>	<p>Use cement sparingly DÜNNES SCHMERT 少量の接着剤を使う</p>	<p>Cut with as shown VINYL KNIFE ビニールナイフ で切る</p>

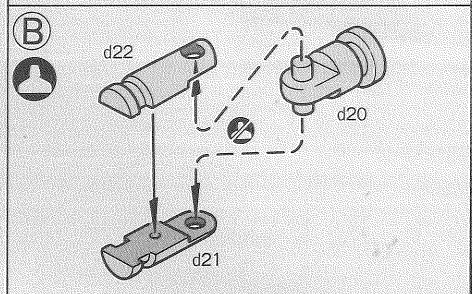
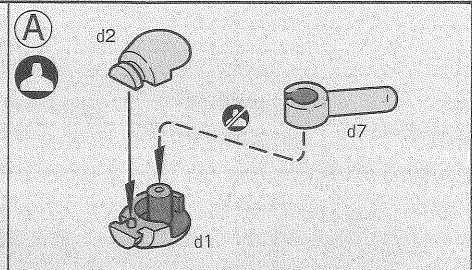
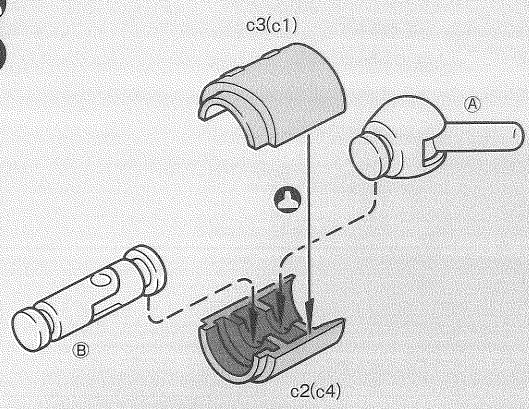
BEFORE ASSEMBLING

- Follow the instructions carefully.
- Cut off the parts from the stem with a nipper or cutter.
- When using adhesive, apply it on both parts to be cemented. Please take care not to apply too much adhesive.
- Pay attention to proper fitting of each parts using collops before cementing the parts.

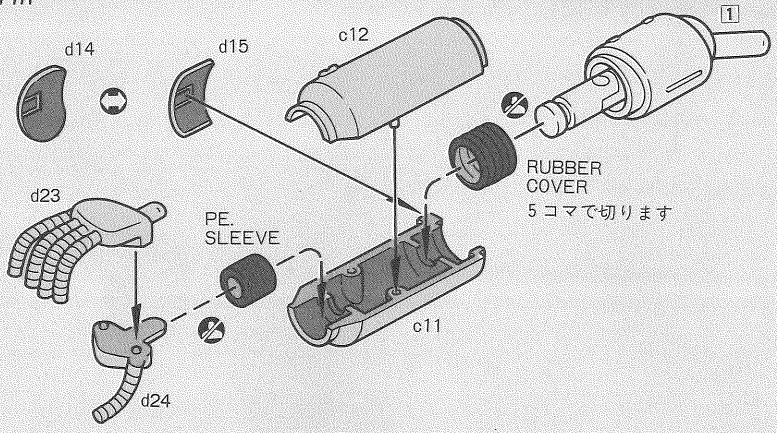
組み立て、塗装時の注意。

- 説明書をよく読んで、指示に従って組み立ててください。
- 部品をステムから切りはく時は、ニッパー又は、鉗子を使ってください。
- 接着剤は組み立てる部分の両方に塗って下さい。
- 水の流すための接着剤や材料の使用はしないでください。

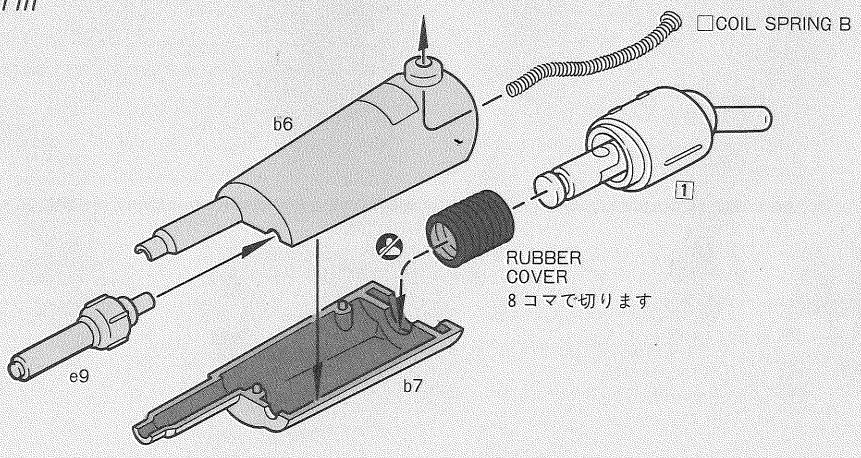
2



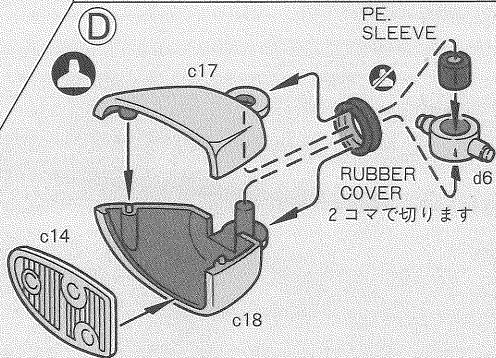
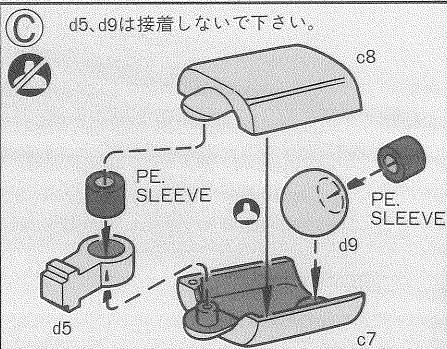
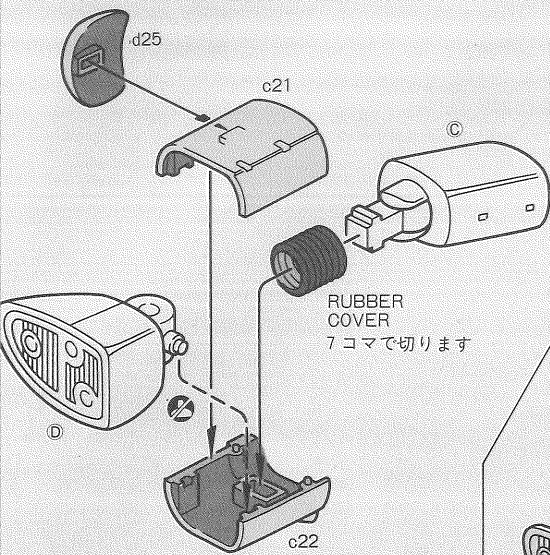
Right Arm



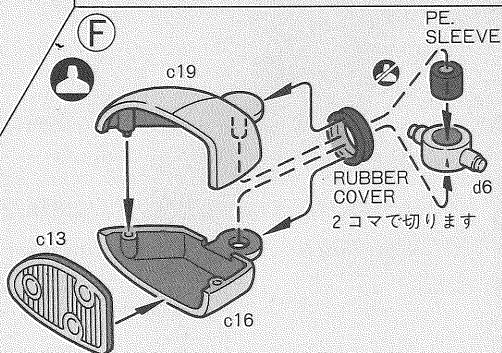
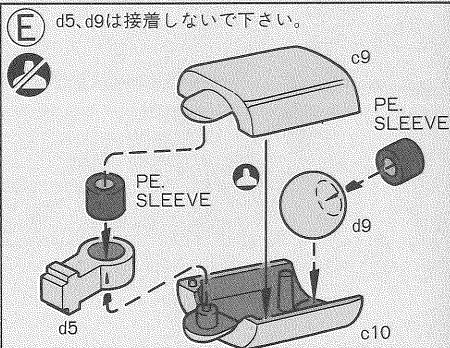
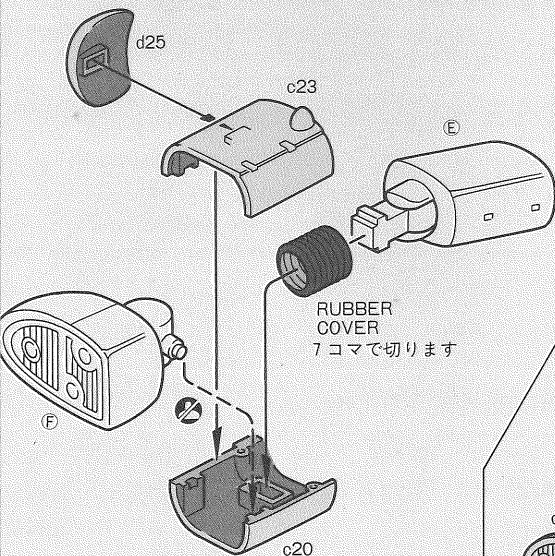
Left Arm



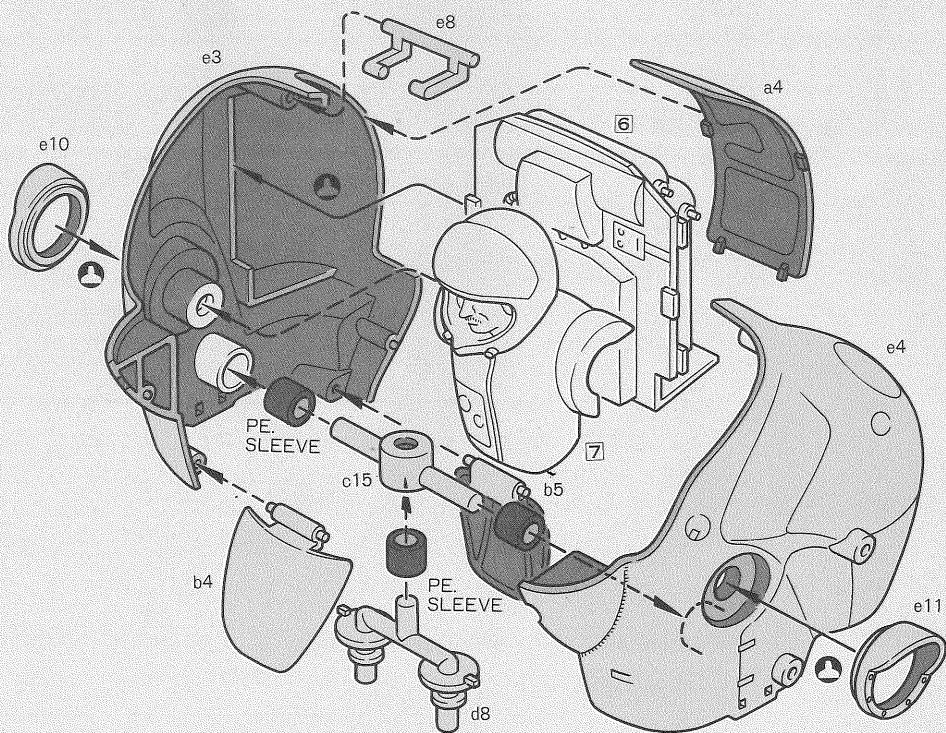
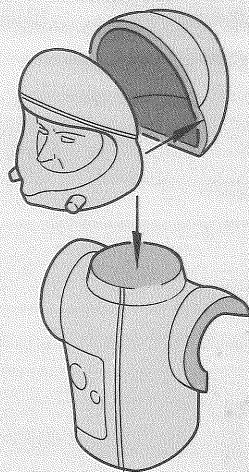
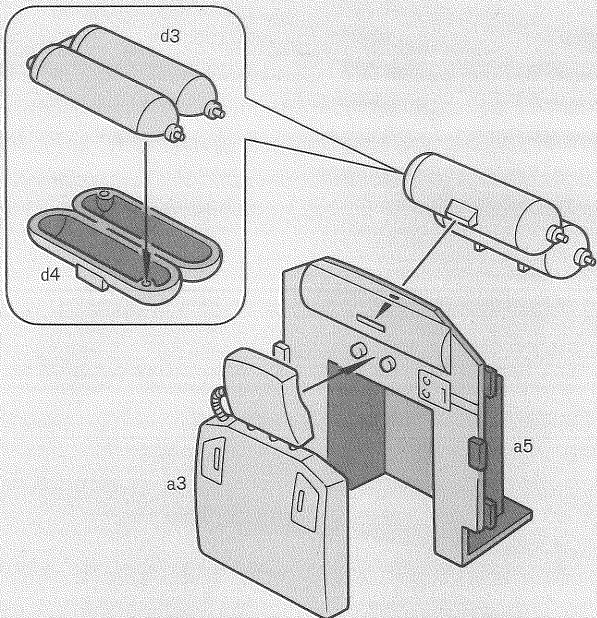
Right Leg



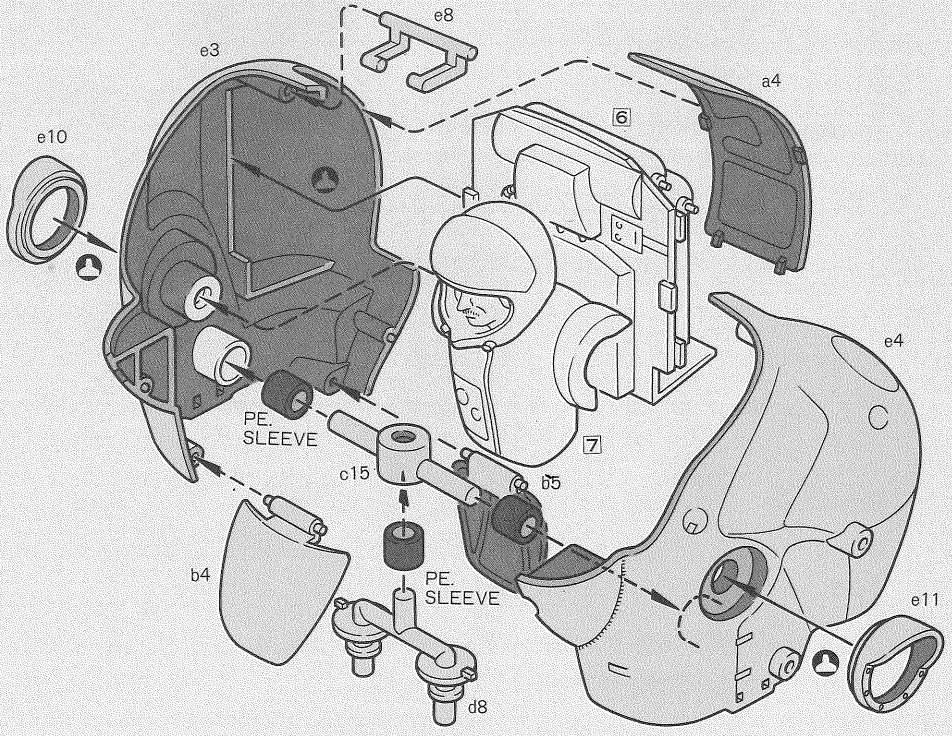
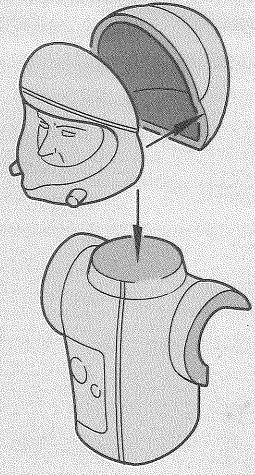
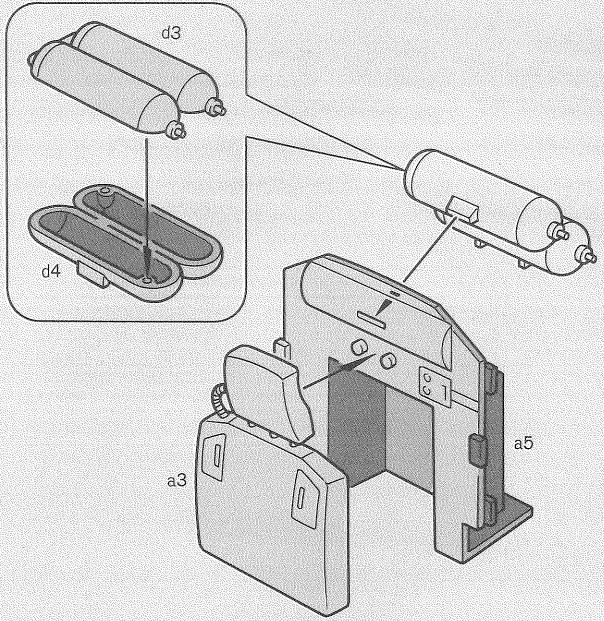
Left Leg

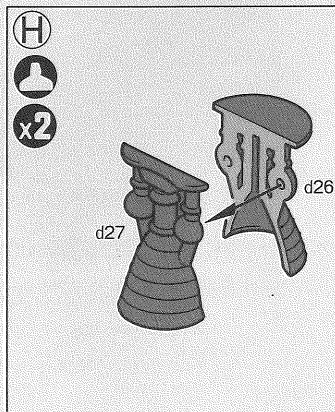
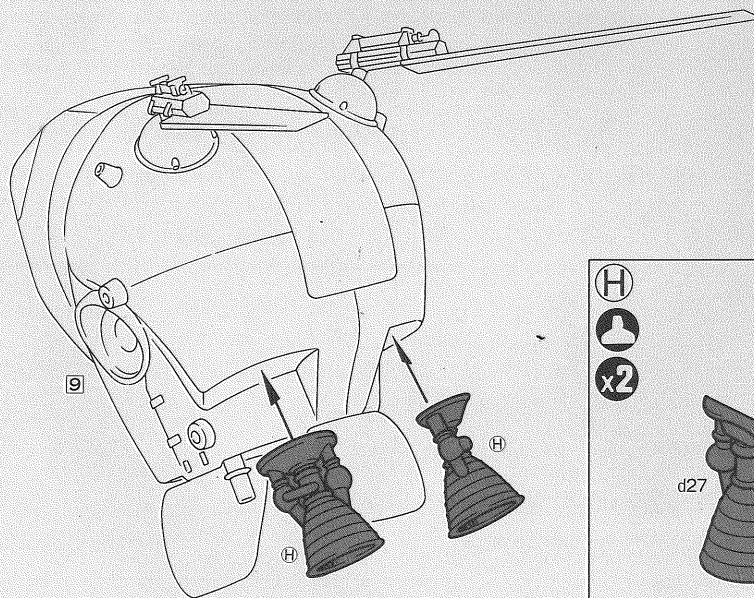
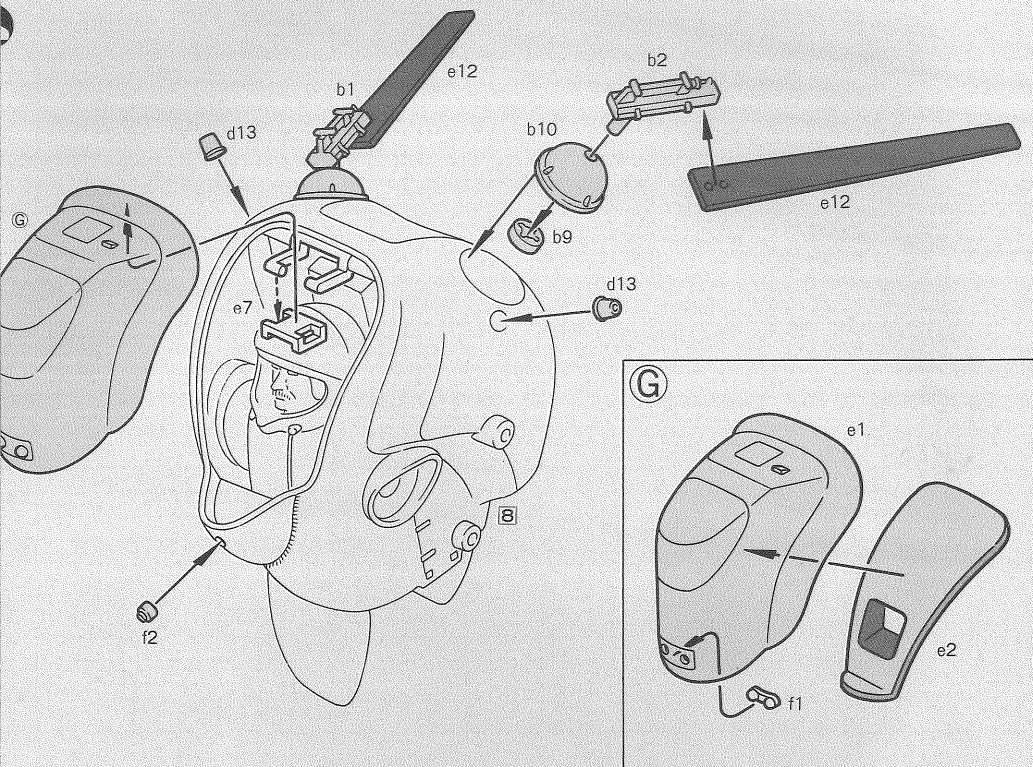


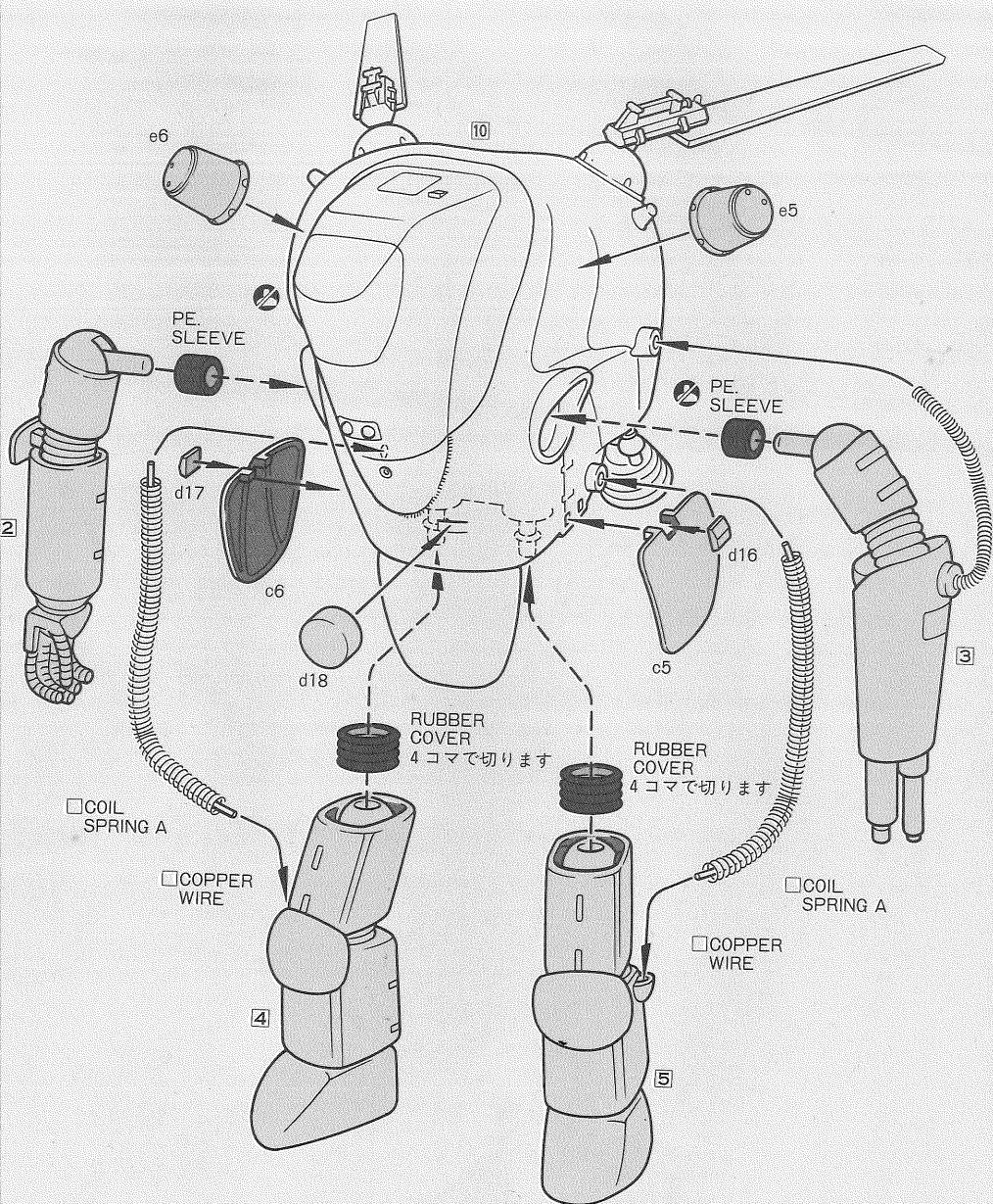
7



7







■部品及びデカールを紛失したり、破損した場合は実費でおわけいたします。
 料金及び送料については、当社サービス係までお問い合わせ下さい。

