

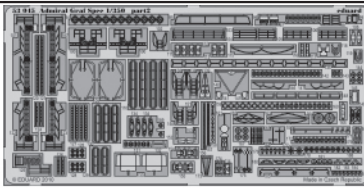
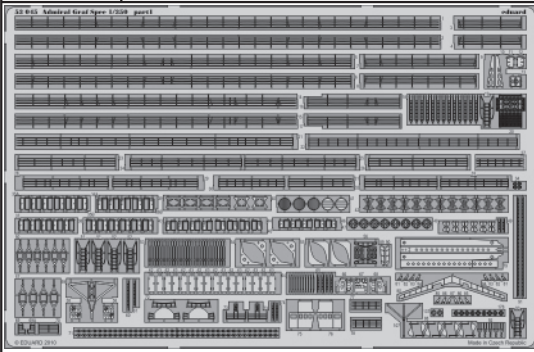


Admiral Graf Spee

eduard

53 045

1/350 scale detail set for TRUMPETER kit • sada detailů pro model 1/350 TRUMPETER



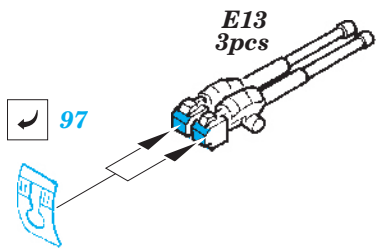
- APPLY EXPRESS MASK AND PAINT BEFORE GLUING
POUŽIT EXPRESS MASK NABARVIT PŘED SLEPENÍM
- SYMMETRICAL ASSEMBLY
SYMETRICKÁ MONTÁŽ
- REMOVE
ODSTRANIT
- GRIND
OBROUSIT
- DRILL HOLE
VRTAT OTVOR
- BEND
OHNOUT
- OPTION
VOLBA
- REPLACE
NAHRADIT

ORIGINAL KIT PARTS
PŮVODNÍ DÍLY STAVEBNICE

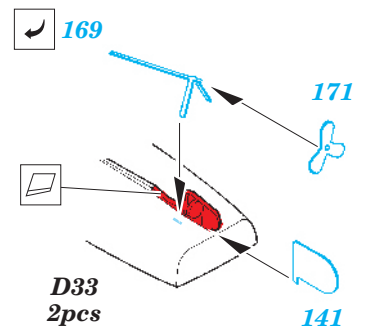
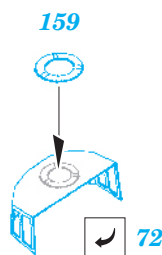
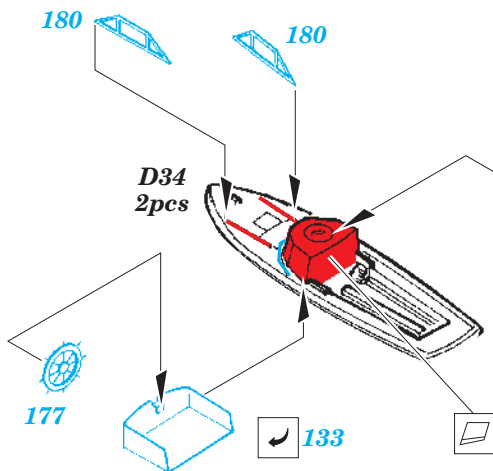
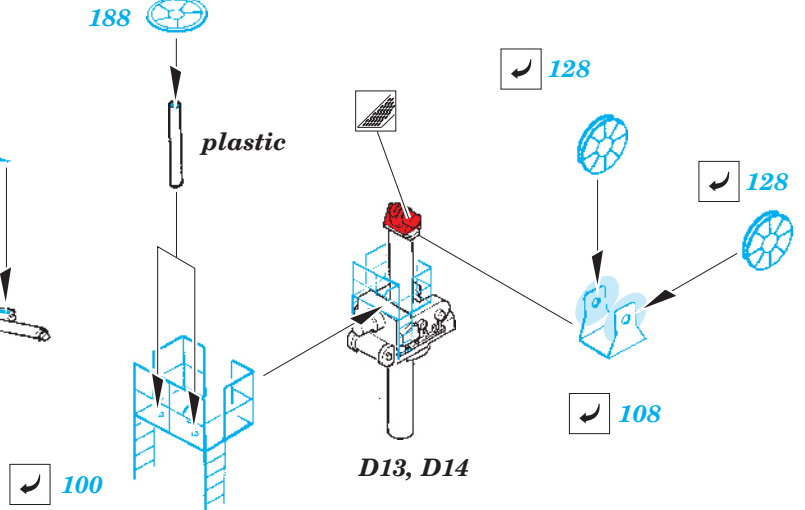
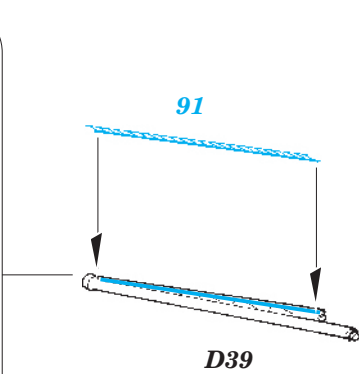
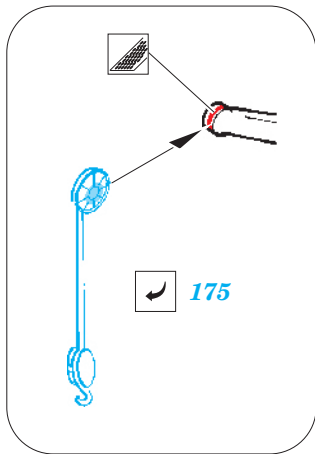
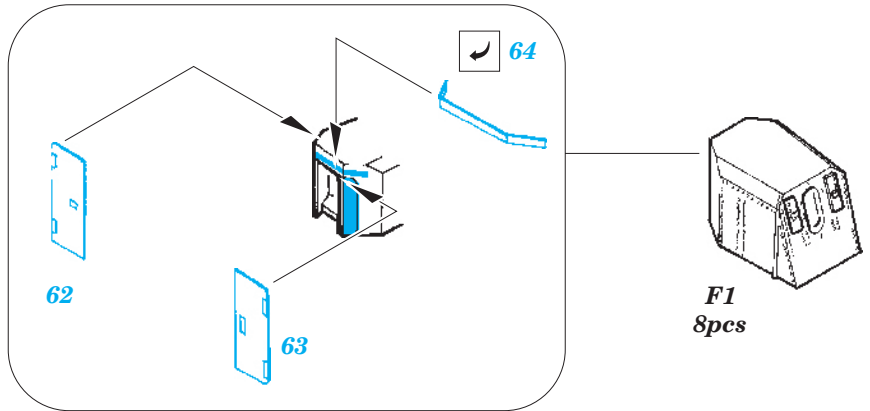
PHOTO-ETCHED PARTS
LEPTANÉ DÍLY

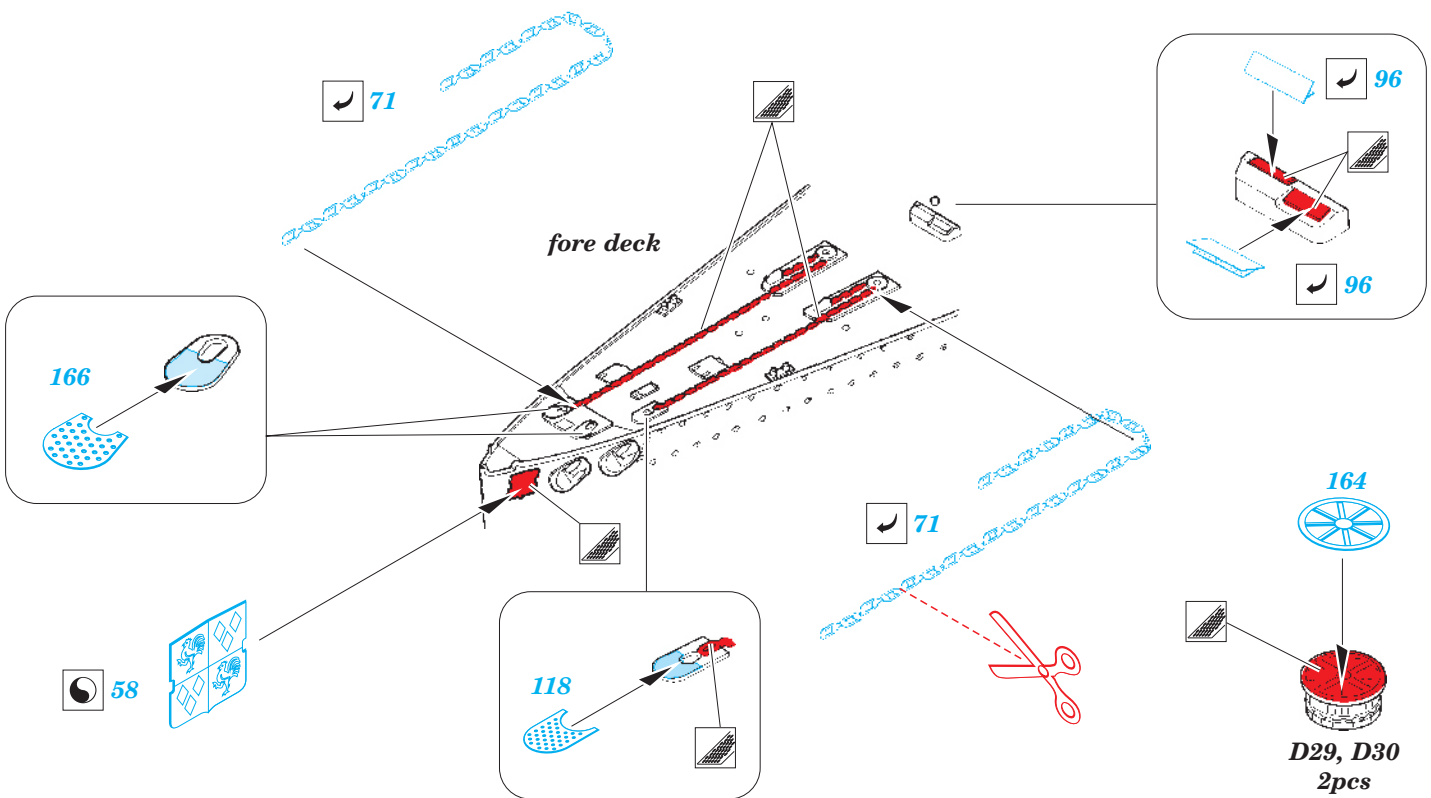
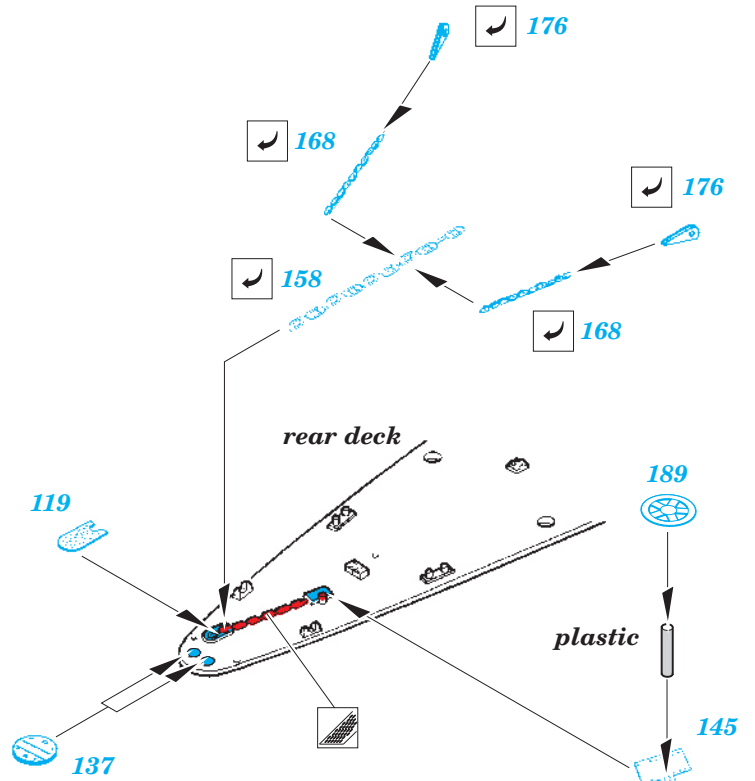
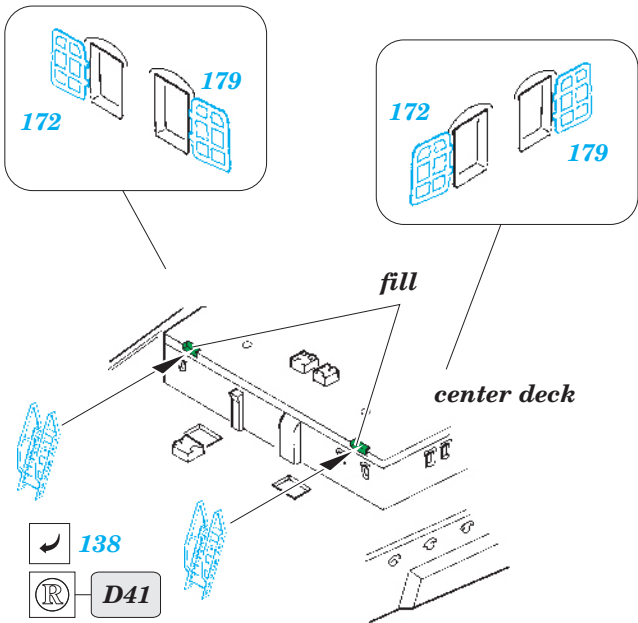
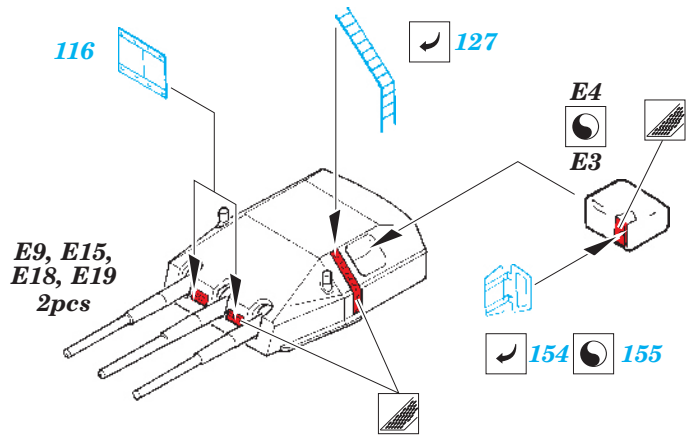
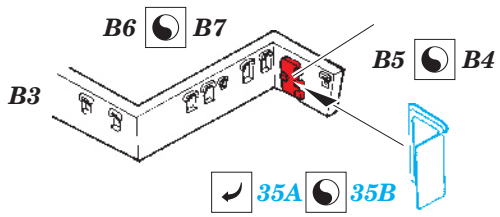
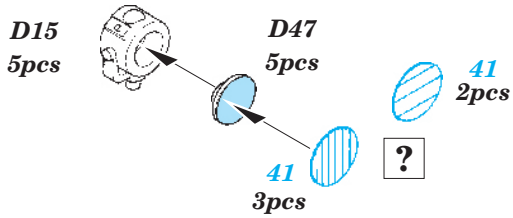
PARTS TO BE REMOVED
DÍLY K ODSTRANĚNÍ

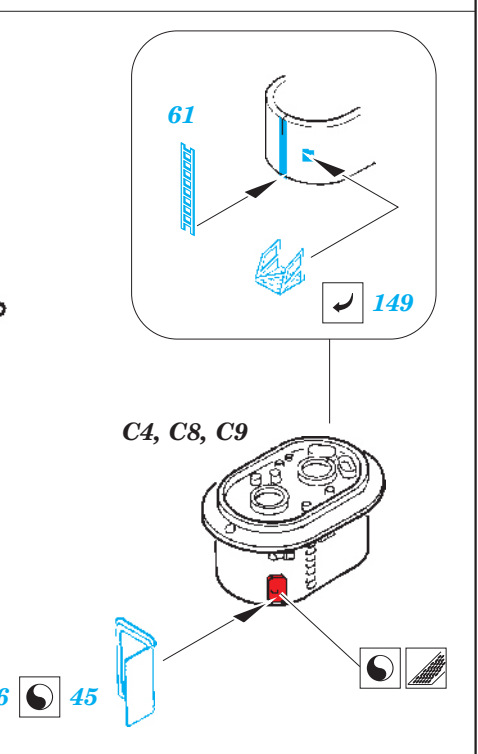
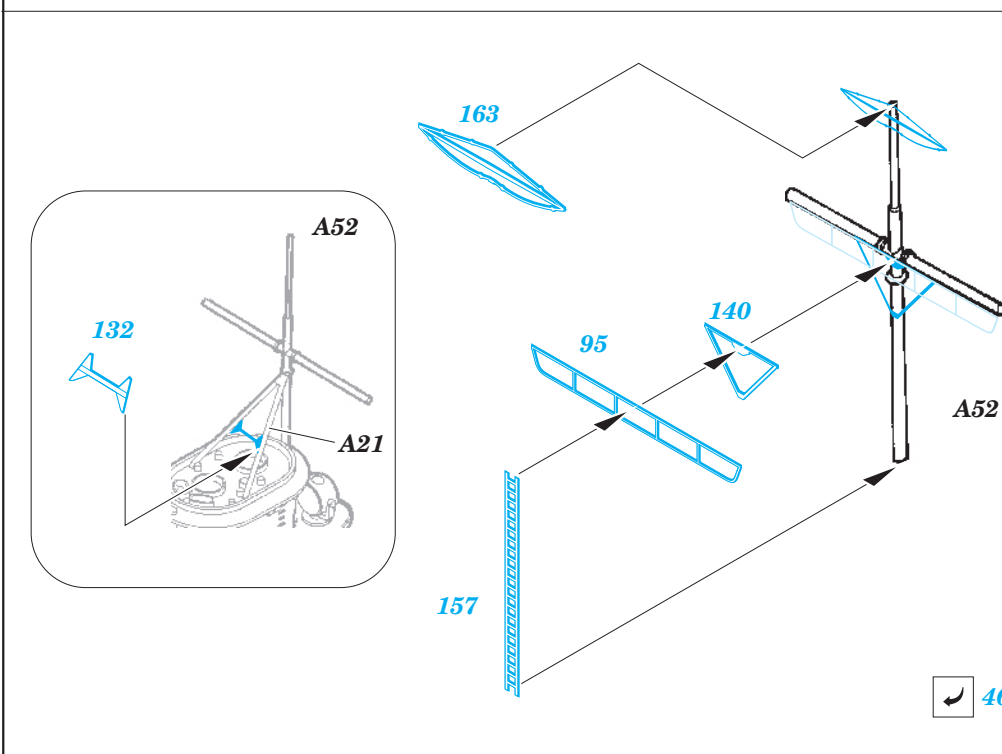
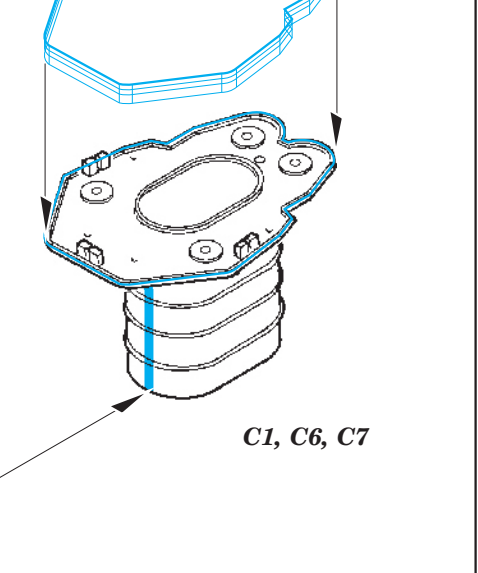
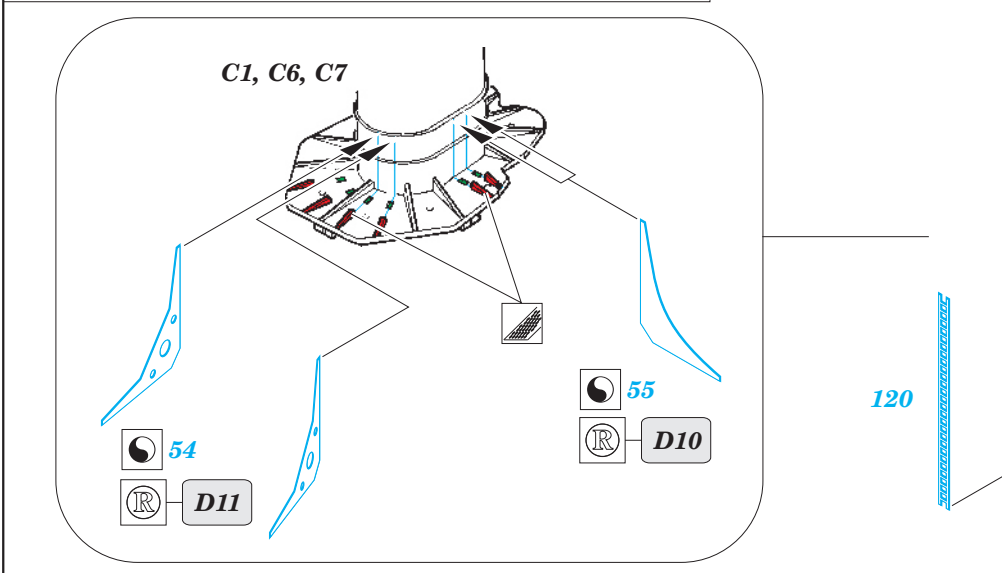
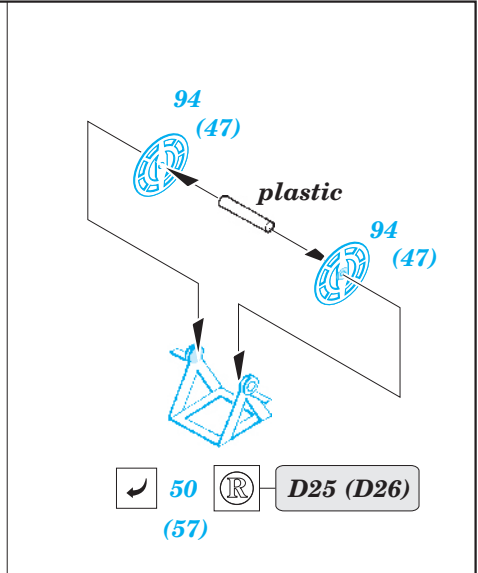
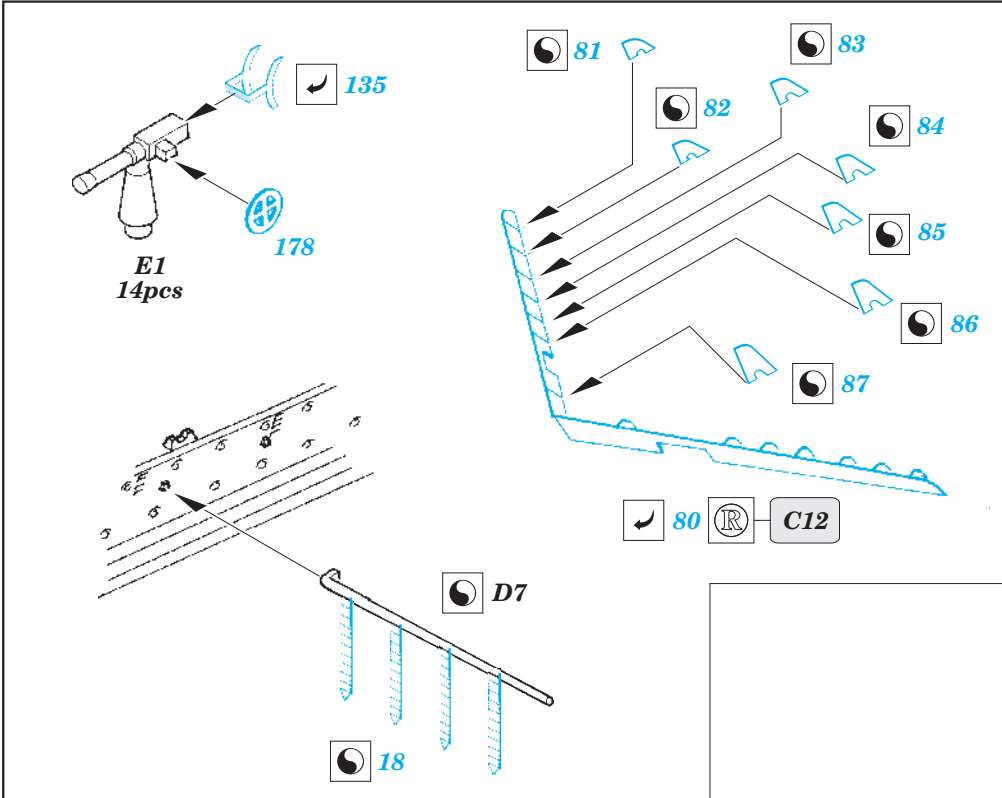
FILL
TMELIT

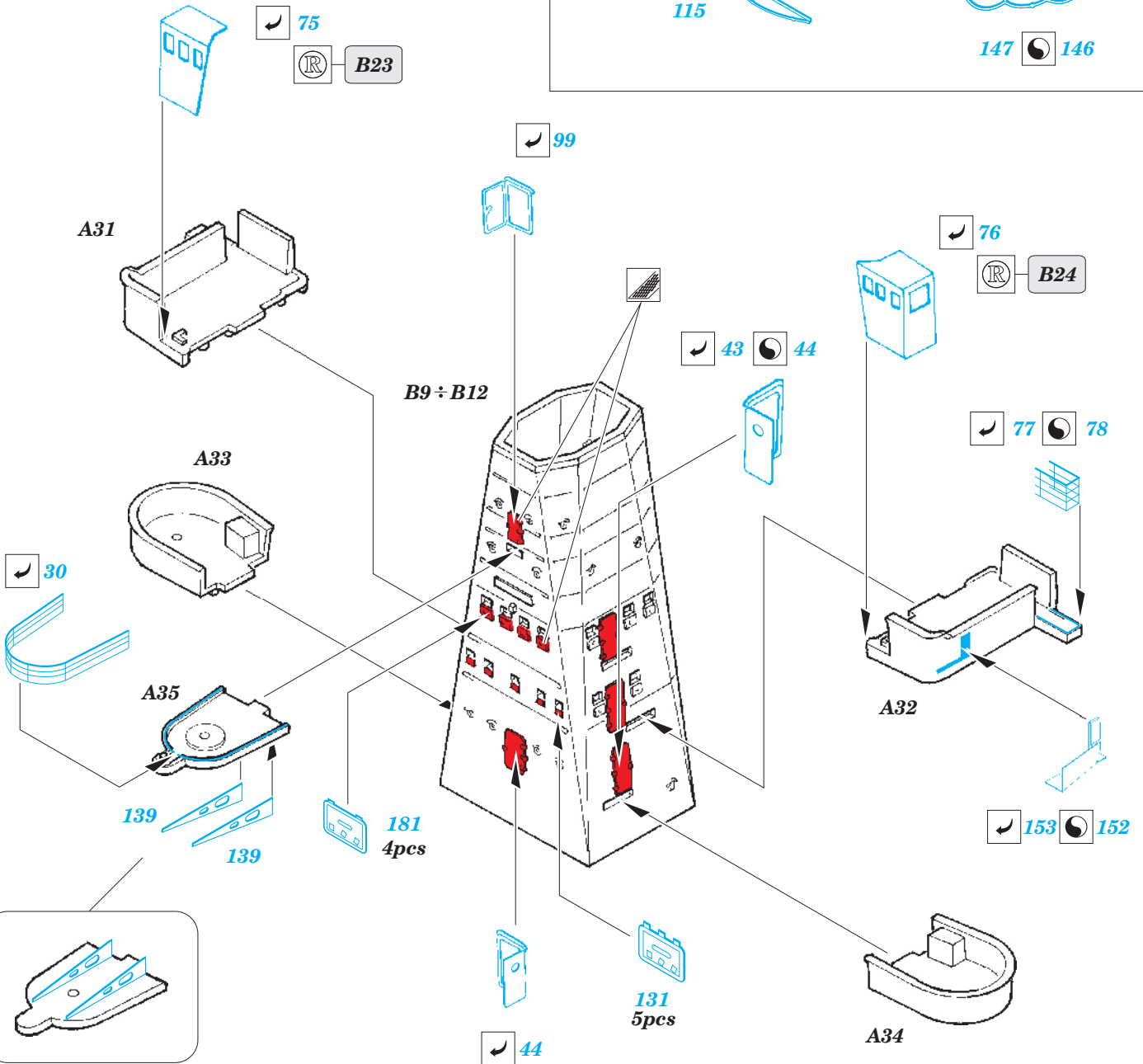
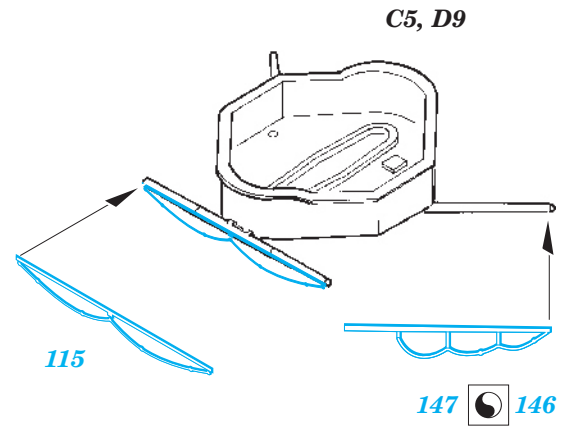
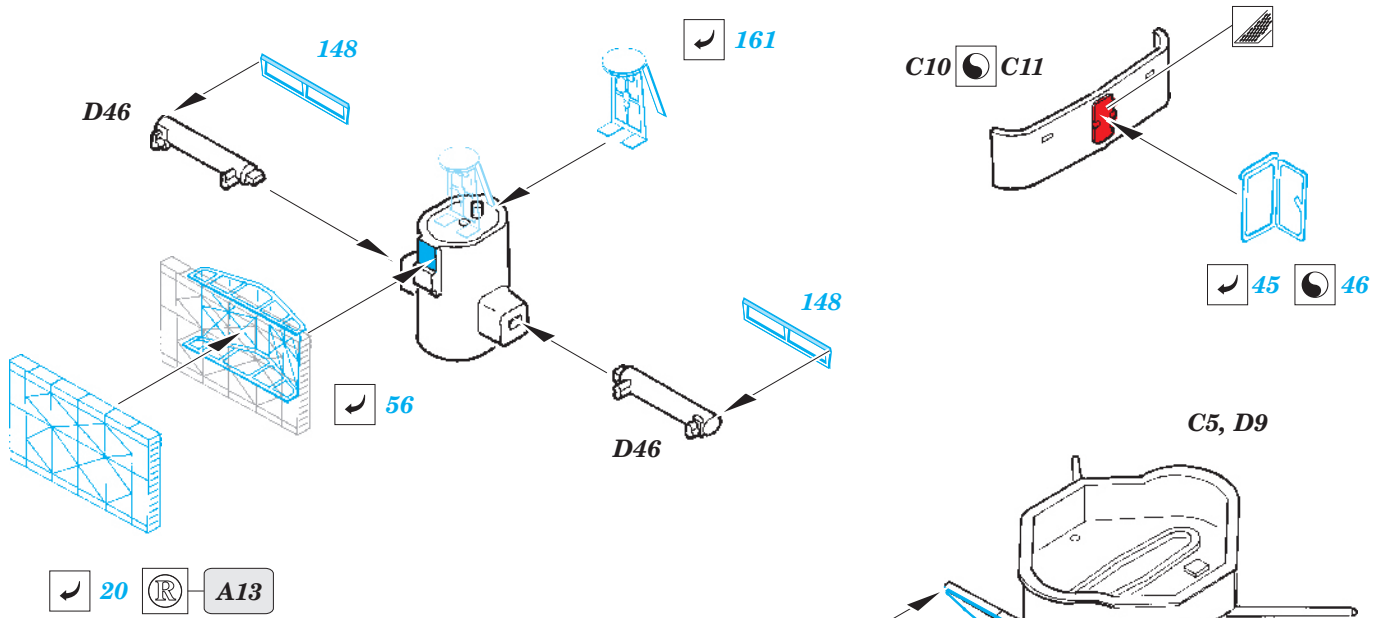


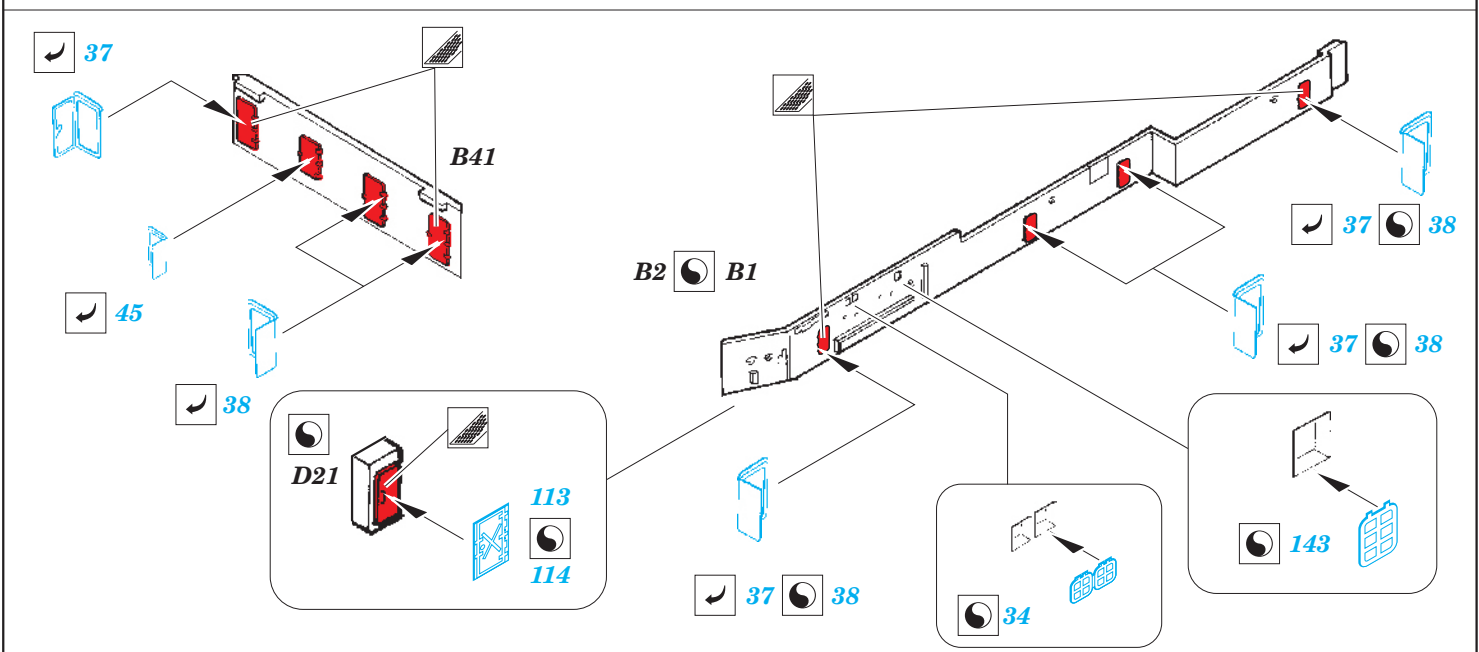
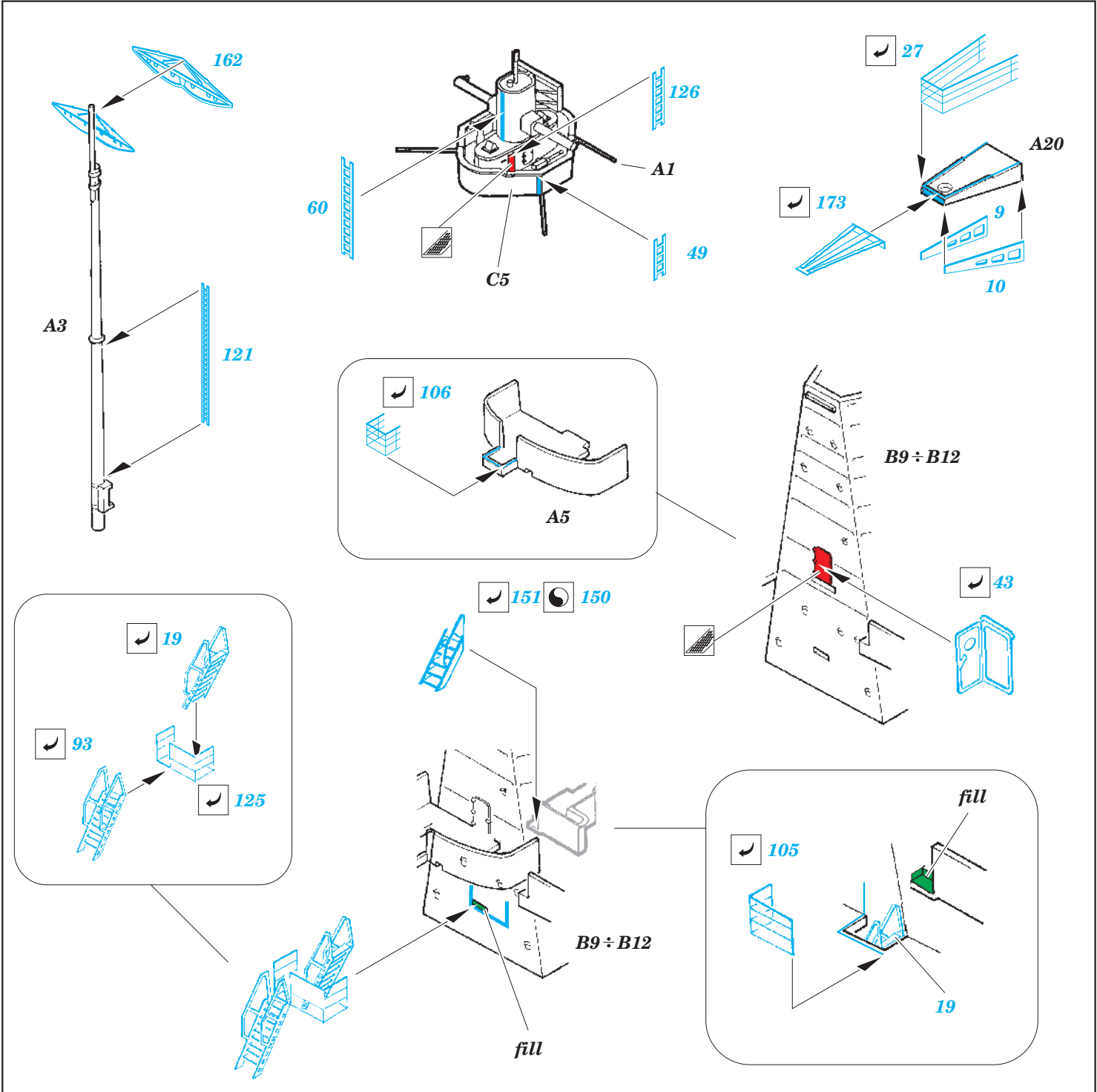
REFERENCES:
Monografie morskíe #8
Monografie morskíe #9
Warship profile #4

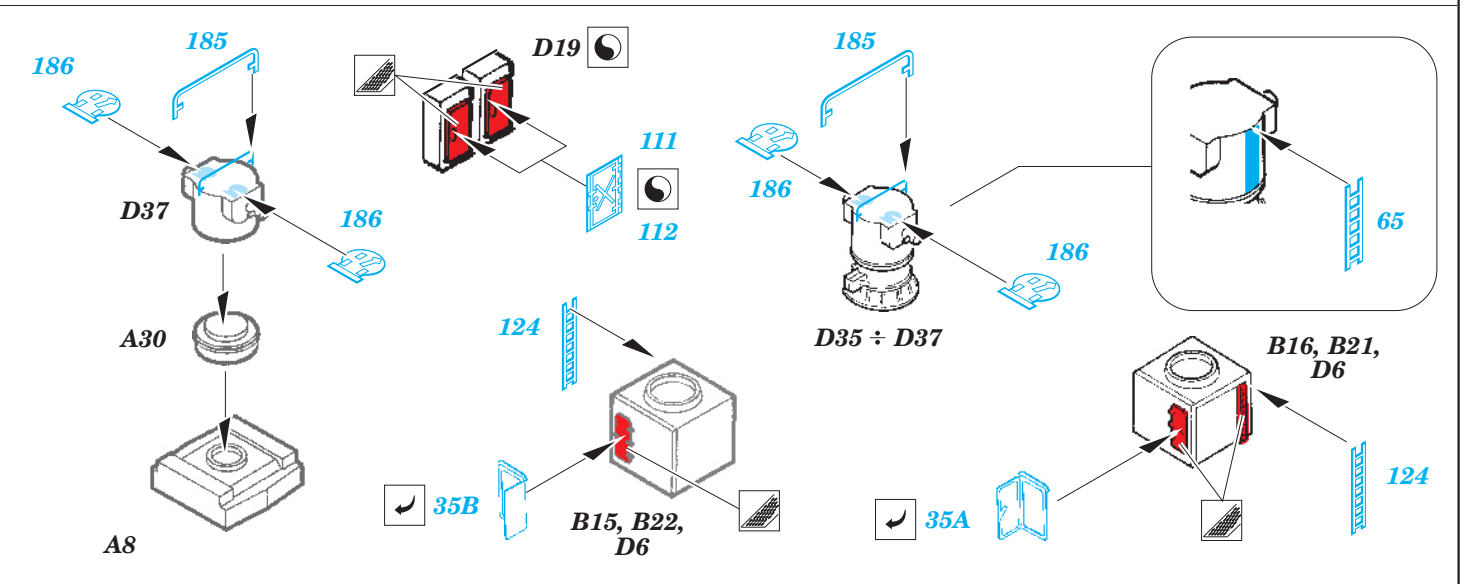
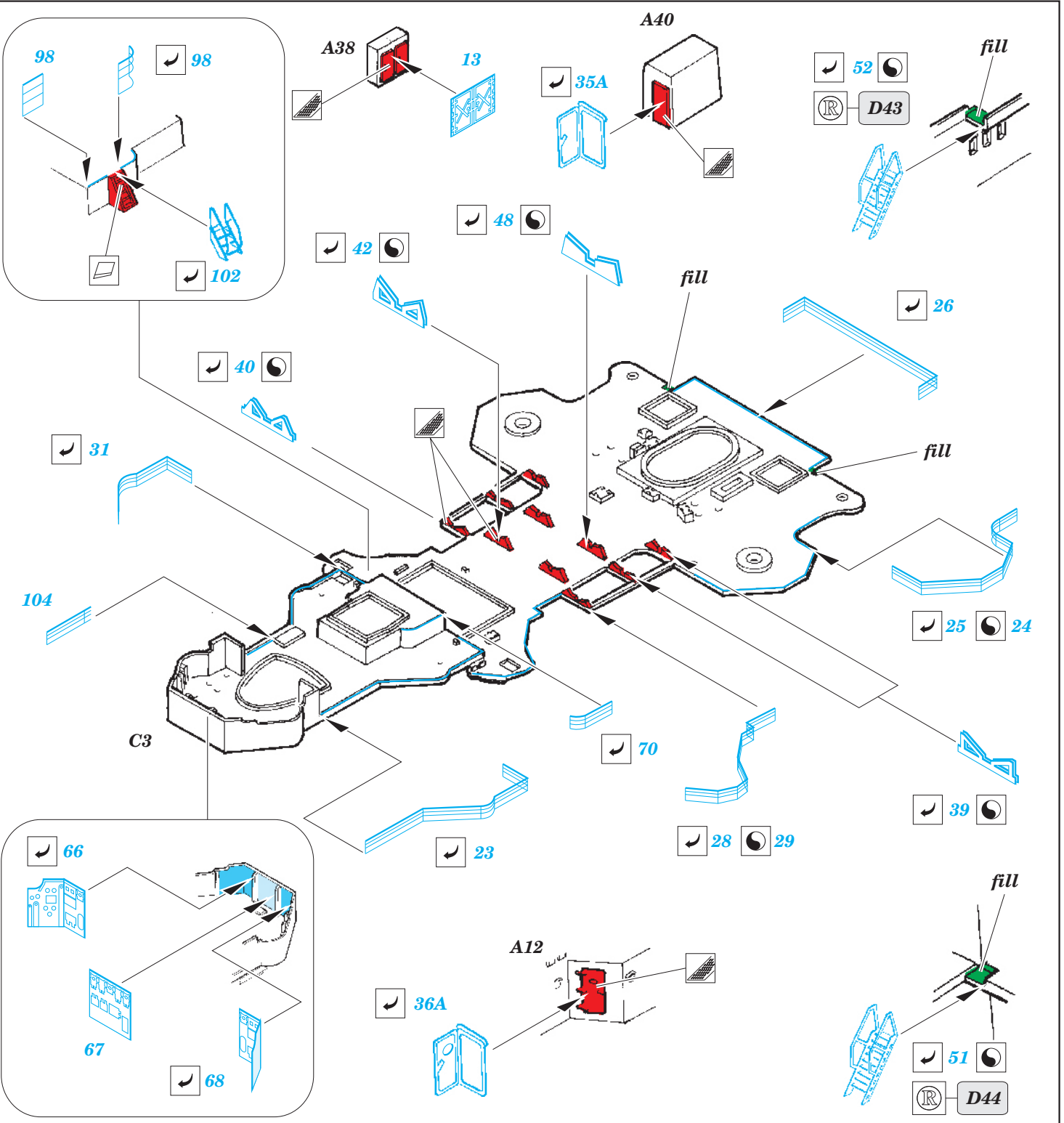


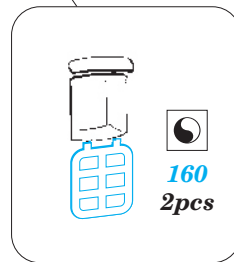
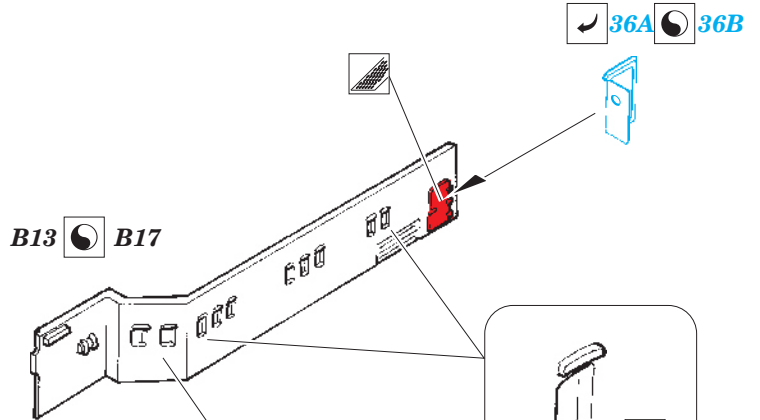
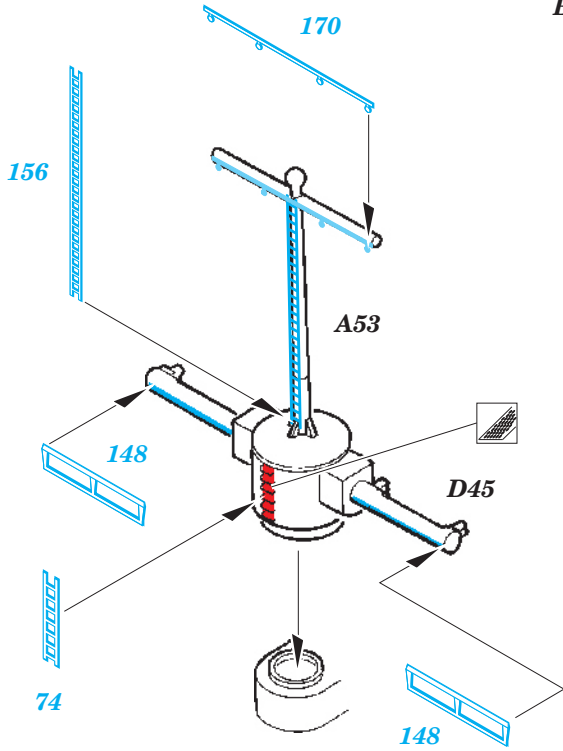
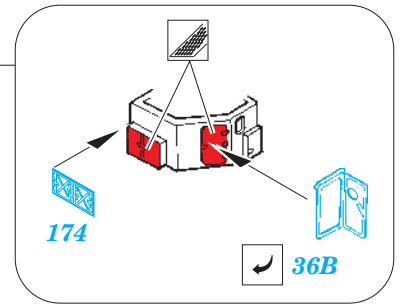
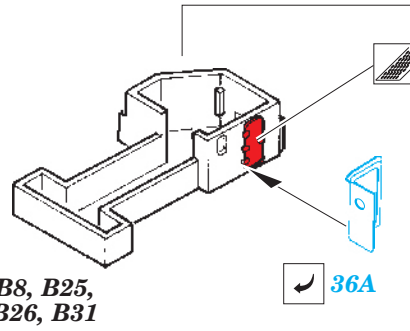
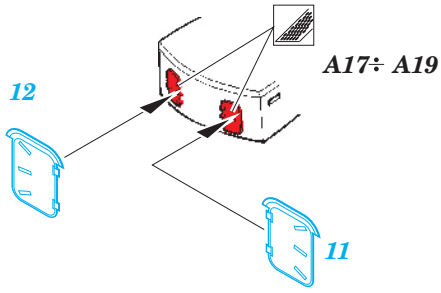












Arado 156

