

AMP

1/72 Scale Plastic Model Kit / Масштабна пластикова збірна модель

Westland WS-51 Dragonfly HR.3



Made in UKRAINE 48001

Sikorsky's first production helicopter, the R-5, was originally a double-seater tandem. The first of five prototypes, equipped with a 450-horsepower Wasp Junior radial engine, took off on August 18, 1943. Next, 25 pre-production YR-5A helicopters were built, two of which were obtained by the Navy under the designation H02S-1. The R-5A series was 34 units. Five of them received paired control and were called R-5E. 20 R-5A were equipped with a new 600-horsepower Wasp Junior engine and became known as the R-5D.

This modification became the new S-51, which had an enlarged threeseater cabin. The first commercial helicopter, developed by Sikorsky, first took off on February 16, 1946 and was certified by the Civil Aviation Agency the following month. In August of the same year, the first operators received new machines. These were United Air Lines and Los Angeles Airways.

A total of 300 S-51s were built, some with 450-horsepower engines, others with 600-horsepower and larger diameter rotors. Military versions were designated as R-5F (11 received by USAF), H-5G (38 rescue, equipped with a lift), H-5H (17 units for operation from water surfaces), H03S-1 and S-2 (marine rescue version - a total of 90 units). The S-51 had a three-bladed main rotor, the blades of which could be folded back to reduce the size. The first propeller had a manual control, which was later replaced by a hydraulic one. The size of the cabin has also increased.

In 1947, the British Westland acquired a license to build the S-51 and produced 139 helicopters by 1953. The British version was called Dragonfly.

Перший серійний вертоліт Сікорського – R-5 спочатку був двомісним тандемом. Перший із п'яти прототипів, оснащений 450-сильним радіальним двигуном Wasp Junior, злетів 18 серпня 1943 року. Далі було побудовано 25 передсерійних вертолітів YR-5A, два з яких були отримані військово-морським флотом під позначенням H02S-1. Серія R-5A становила 34 одиниці. П'ять з них отримали спарене керування і звались R-5E. 20 R-5A були оснащені новим 600-сильним двигуном Wasp Junior і стали зватись R-5D.

Саме ця модифікація і стала новим S-51, що мав збільшену трьохмісну кабіну. Перший комерційний вертоліт, розроблений Сікорським, вперше злетів 16 лютого 1946 року і наступного місяця був сертифікований Агенцією цивільної авіації. У серпні цього ж року перші експлуатанти отримали нові машини. Їми стали United Air Lines та Los Angeles Airways.

Всього було побудовано 300 S-51, деякі з 450-сильними двигунами, інші з 600-сильними та роторами більшого діаметру. Військові версії були позначені як R-5F (11 отримали USAF), H-5G (38 рятувальних, оснащених підйомником), H-5H (17 одиниць для експлуатації з водних поверхонь), H03S-1 та S-2 (морська рятувальна версія – загалом 90 одиниць). У S-51 був трилопастний несучий ротор, лопаті якого можна було скласти назад, для зменшення габариту. Перший гвинтокрил мав ручне управління, яке пізніше було замінено гідравлічним. Розмір кабіни також збільшився.

У 1947 році британська Westland придбала ліцензію на будівництво S-51 і випустила 139 вертолітів до 1953 року. Британська версія мала назву Dragonfly.

Technical Data

Length	17.40 m	Maximum speed	171 km/h
Height	3.96 m	Range	580 km
Main rotor diameter	14.63 m	Service ceiling	4 400 m
Max. takeoff weight	2 189 kg	Crew	3 men

Технічні характеристики

Довжина	17,40 м	Макс. швидкість	171 км/год.
Висота	3,96 м	Відстань	580 км
Діаметр гвинта	14,63 м	Стеля	4 400 м
Макс. злітна вага	2 189 кг	Екіпаж	3 чол.

Special Symbols / Спеціальні символи



cement
клеїти



don't cement
не клеїти



cut
відрізати



symmetrical
симетрично



multiple
кратно



bend
загнути



drill
свердлити



variants
варіанти



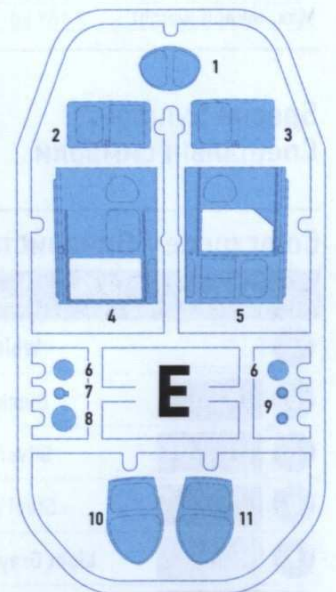
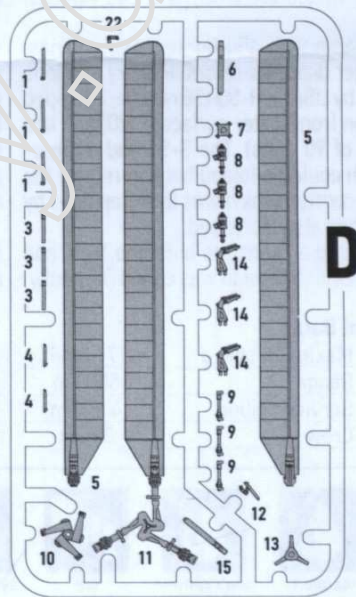
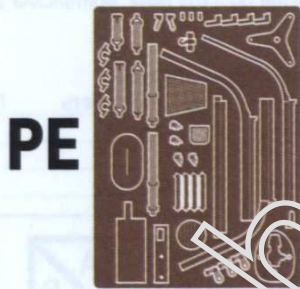
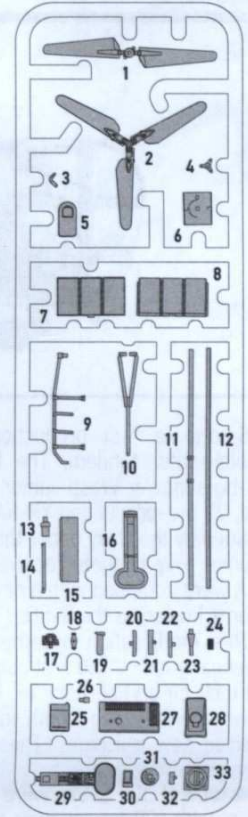
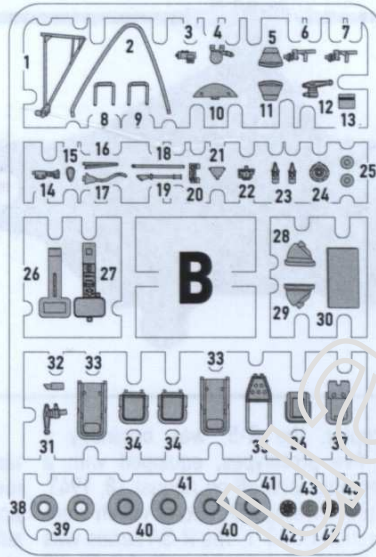
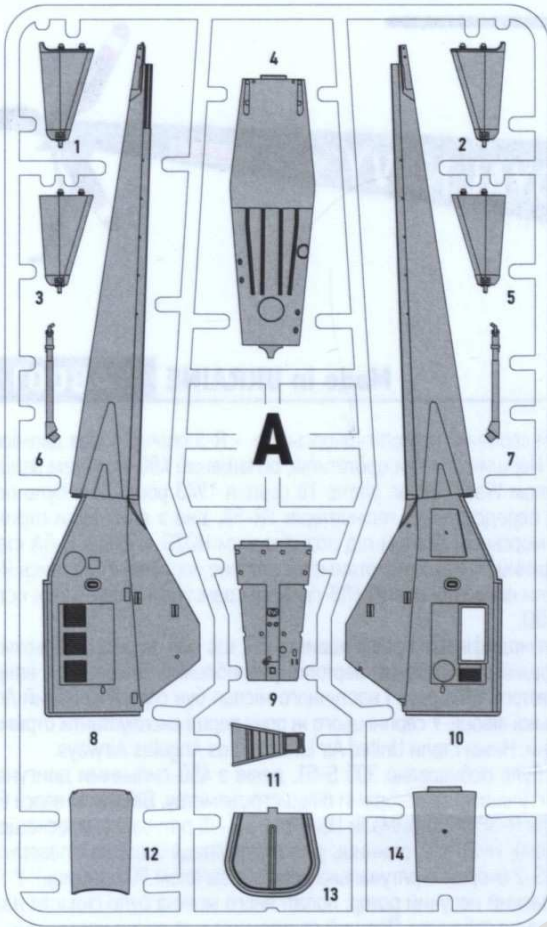
paint
фарбувати

Color guide / Використані кольори

Color / Колір	Name / Назва	Hobby Color / Mr. Hobby
A	White / Білий	H1 1
B	Black / Чорний	H2 12
C	Silver / Срібний	H8 8
D	Steel / Сталевий	H18 28
E	Light Grey / Світло-сірий	H324 324
F	Olive Drab / Оливковий	H52 38

Color / Колір	Name / Назва	Hobby Color / Mr. Hobby
G	Red Brown / Коричневий	H47 41
H	Red / Червоний	H3 3
I	BS Medium Sea Grey / Нейтральний морський сірий	H335 335
J	BS Sky / Небесно-сірий	H338 338
K	BS Extra Dark Sea Grey / Глибокий морський темно-сірий	H333 333
L	Cement Grey / Цементно-сірий	H455 -

Parts of the Model / Детали



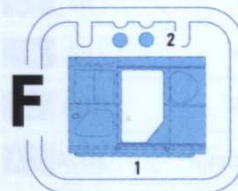
DECAL

LM 932 7 BEWARE OF TAIL ROTOR 8 DANGER 9 DANGER 10 ROYAL NAVY 11 ROYAL NAVY 12 ROYAL NAVY 13 ROYAL NAVY 14 15 16 17 18 19 20 21 22 23 24 25 26 27 28 29 30 31 32 33 34 35 36 37 38 39 40 41

WG723 4 GJ706GJ706 5 WG725 6 WG725 7 ROYAL NAVY 8 ROYAL NAVY 9 ROYAL NAVY 10 ROYAL NAVY 11 ROYAL NAVY 12 ROYAL NAVY 13 ROYAL NAVY 14 15 16 17 18 19 20 21 22 23 24 25 26 27 28 29 30 31 32 33 34 35 36 37 38 39 40 41

WG724 18 WN493 19 913 20 913 21 WN493 22 913 23 913 24 913 25 913 26 913 27 913 28 913 29 913 30 913 31 913 32 913 33 913 34 913 35 913 36 913 37 913 38 913 39 913 40 913 41

AMP 72-013 Westland Dragonfly



Assembly Instruction / Інструкція зі збирання

1 26B, 27B, 7PE x 3

2 35B, 36B, 37B, 7B, 6B, 23PE, 24PE, 25PE

3 23B, 13PE, 14PE

4 33B, 15PE, 34B

5 8PE, 9PE, 19B

6 21PE, 1E, 14B

7 20B, 13B, 4E

8 2D, 6C, 31C

9 7D, 3D

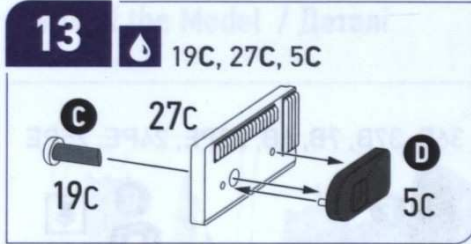
10 25C, 27C, PE

11 9E, 12A

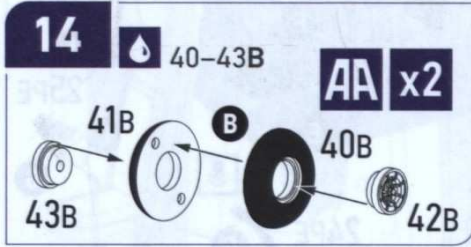
12

4A, 8A, 10A, 11A, 13A

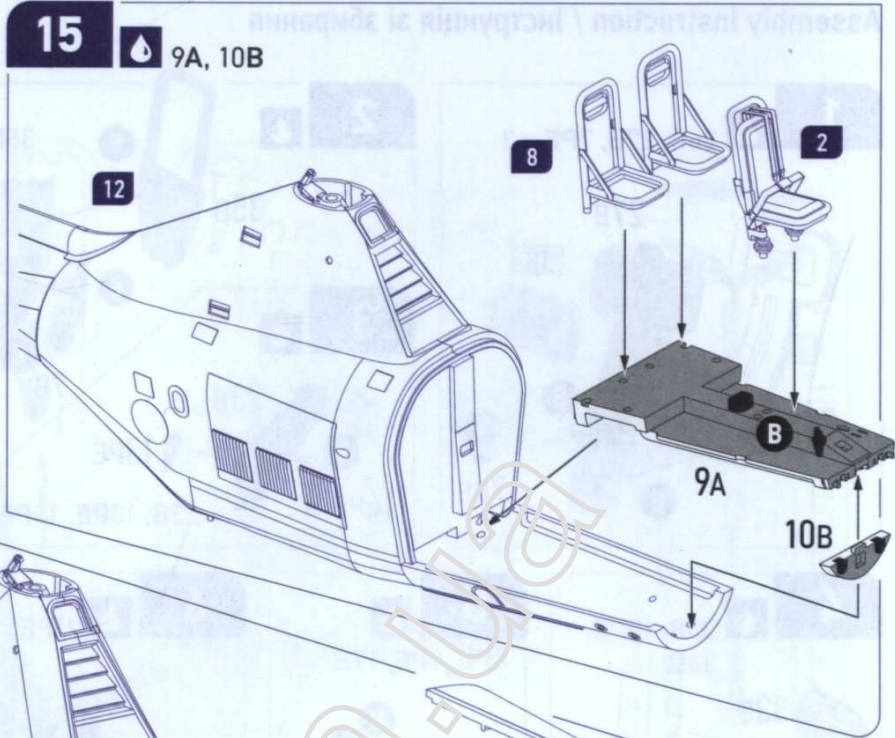
13 19C, 27C, 5C



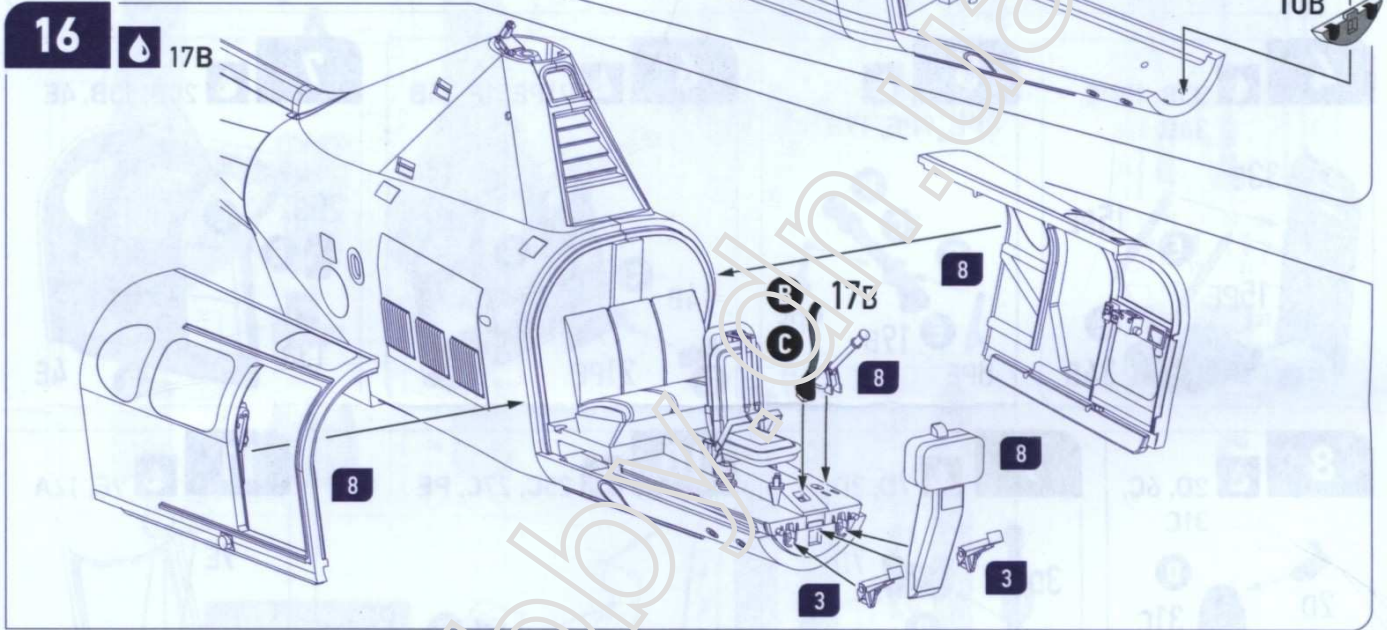
14 40-43B **AA x2**



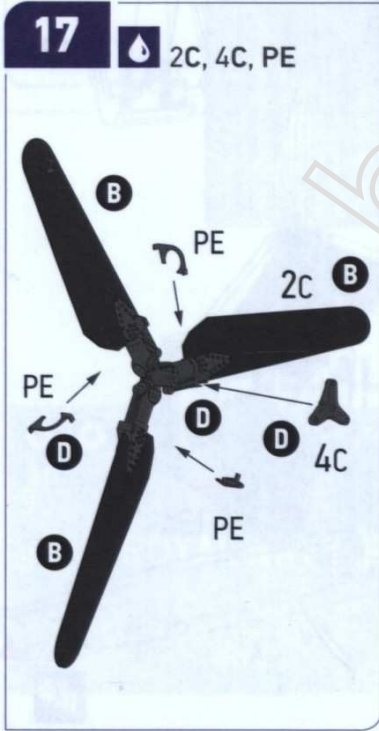
15 9A, 10B



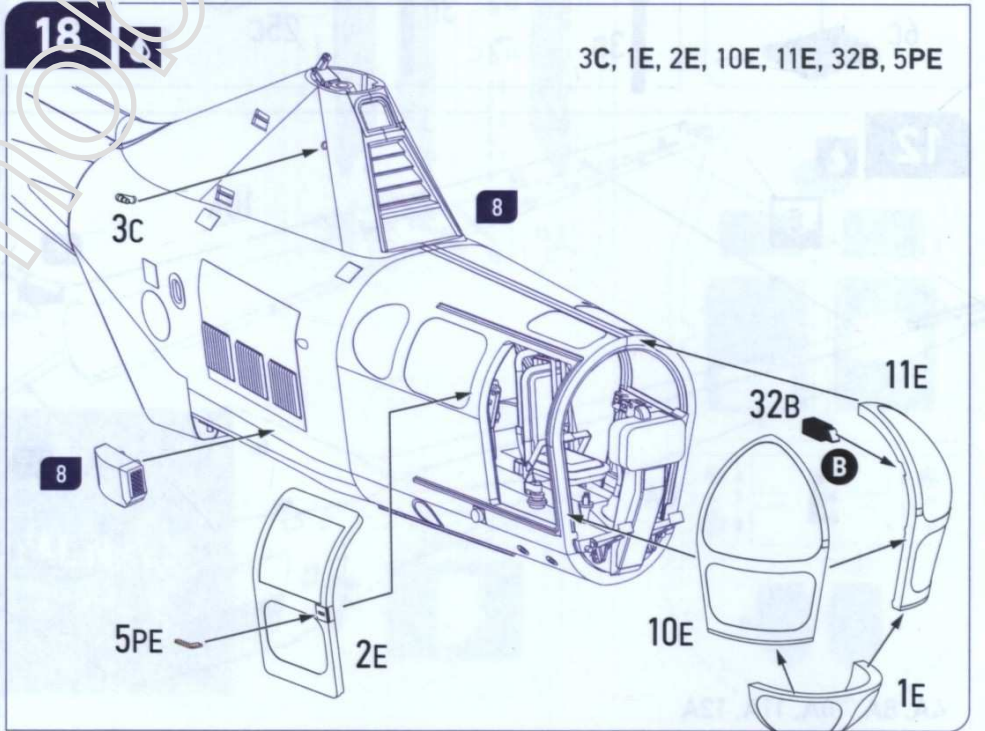
16 17B



17 2C, 4C, PE

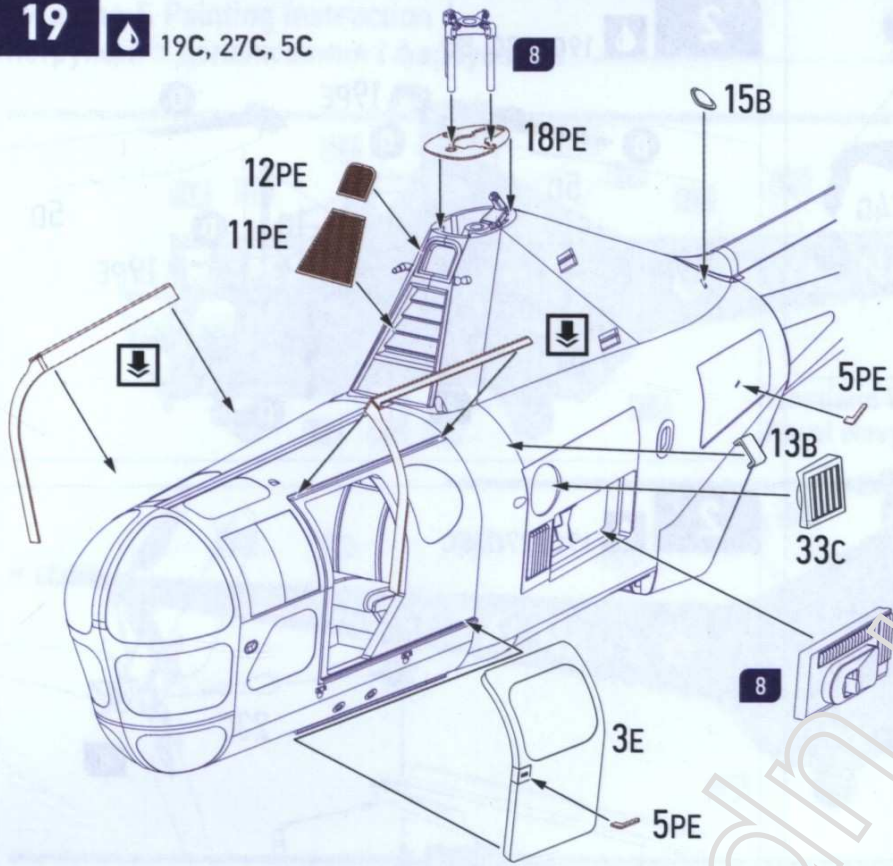


18 3C, 1E, 2E, 10E, 11E, 32B, 5PE



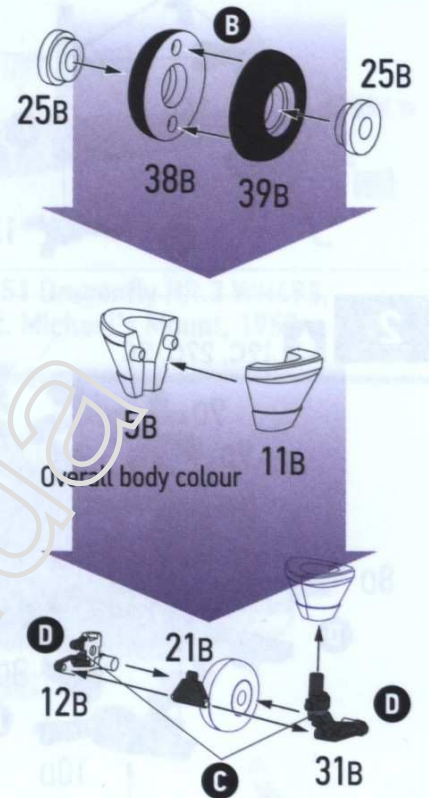
19

19C, 27C, 5C



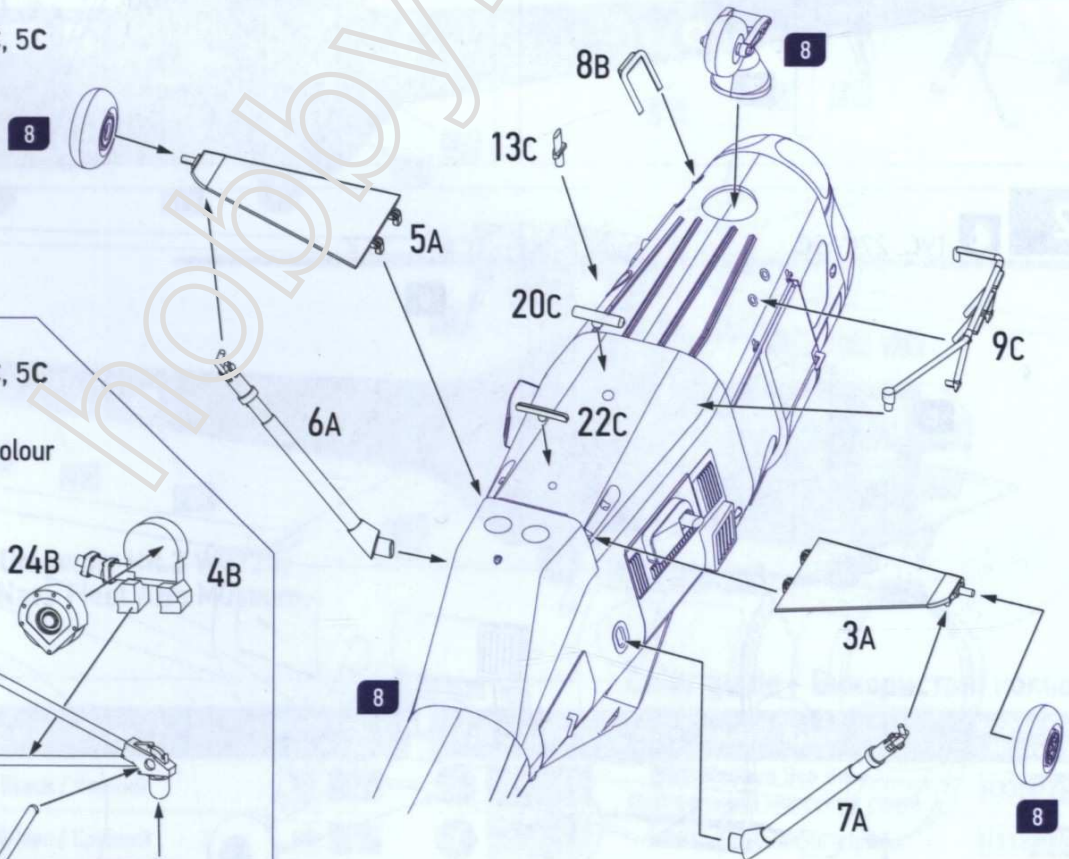
20

19C, 27C, 5C



21

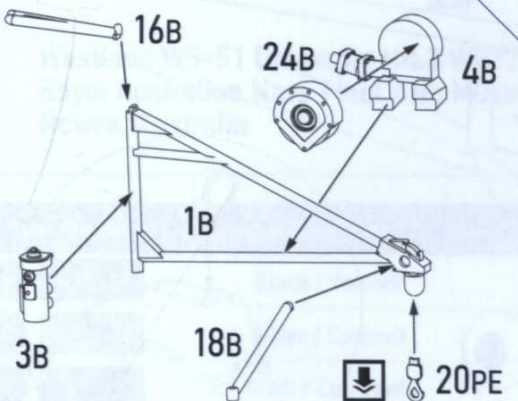
19C, 27C, 5C

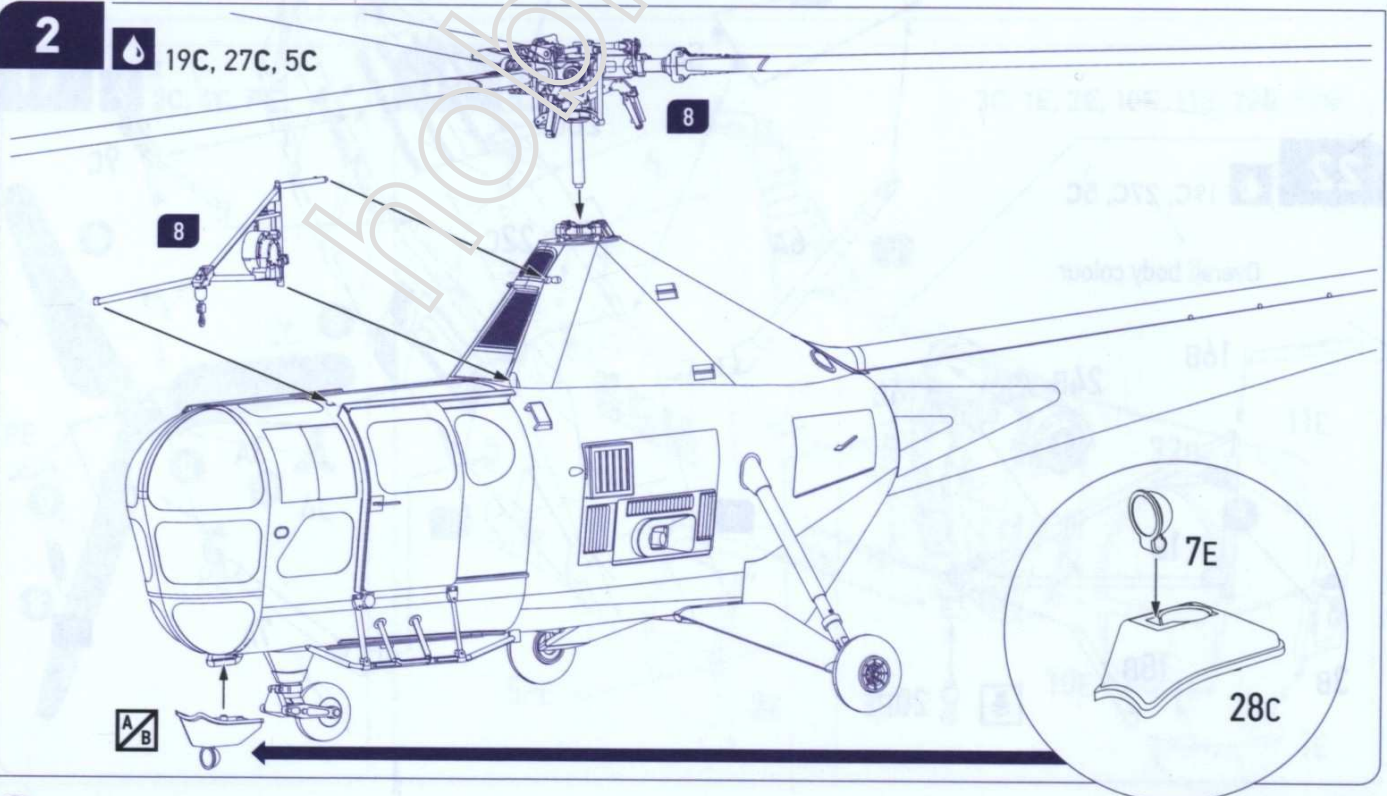
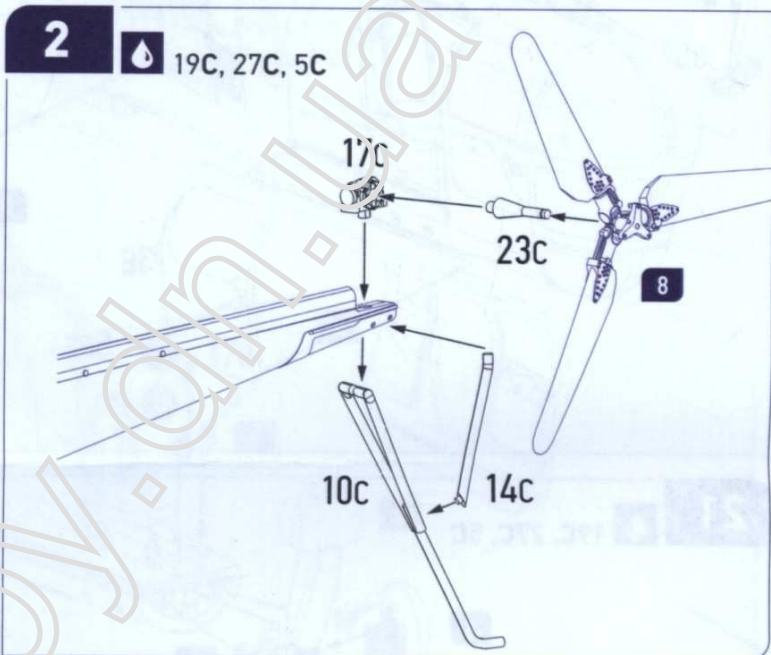
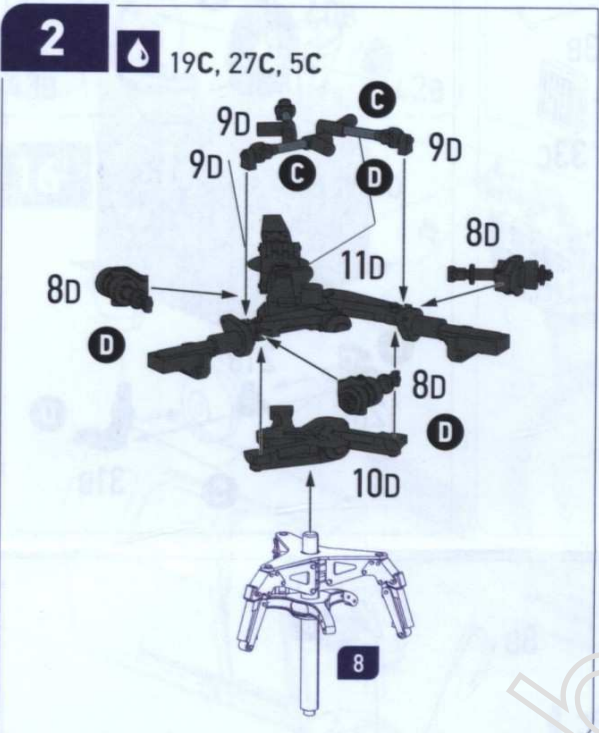
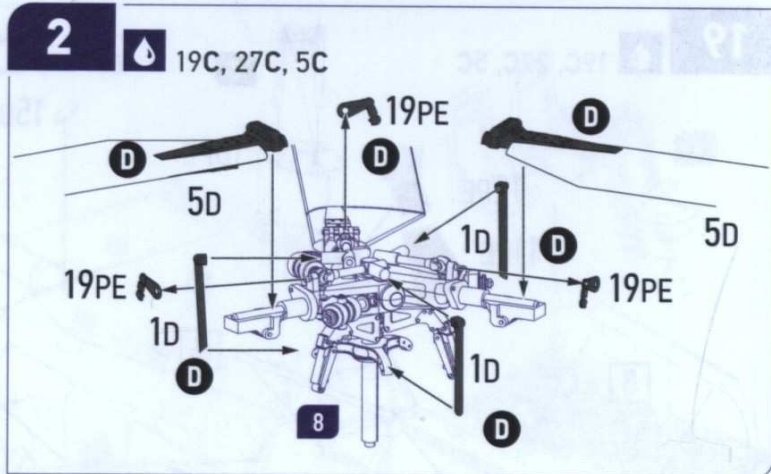
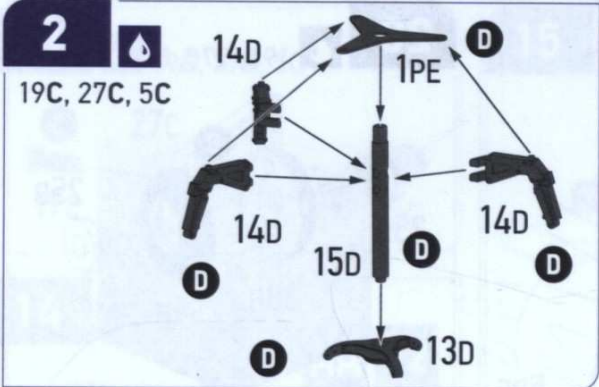


22

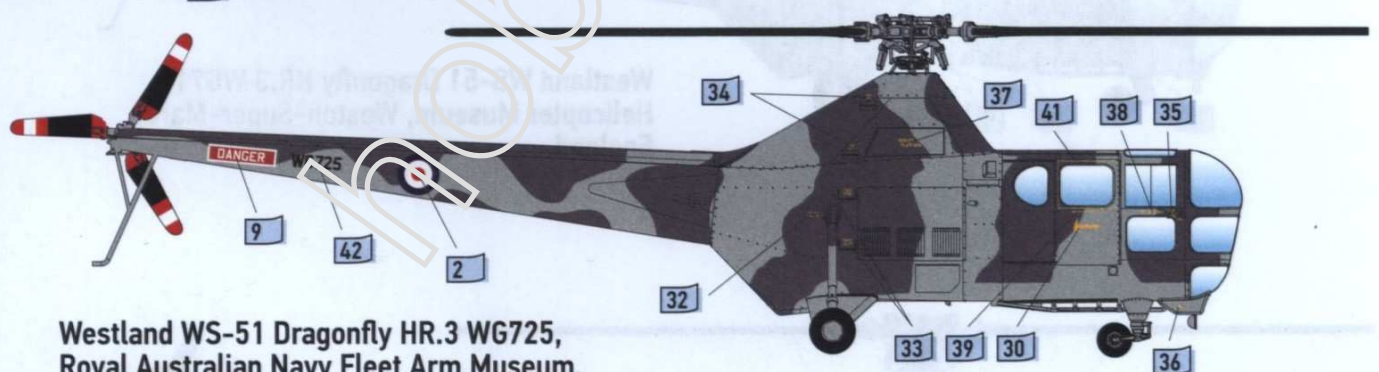
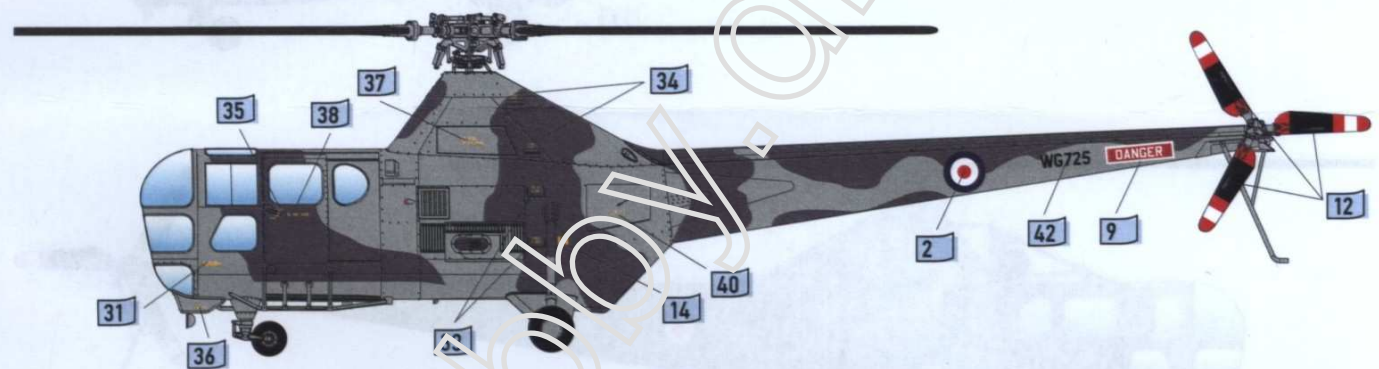
19C, 27C, 5C

Overall body colour





Decalling & Painting Instruction / Інструкція з декалювання і фарбування



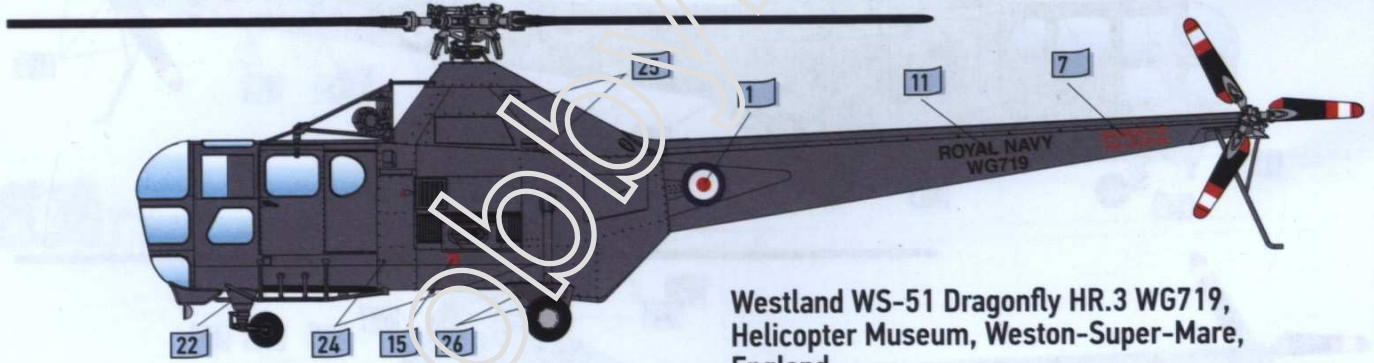
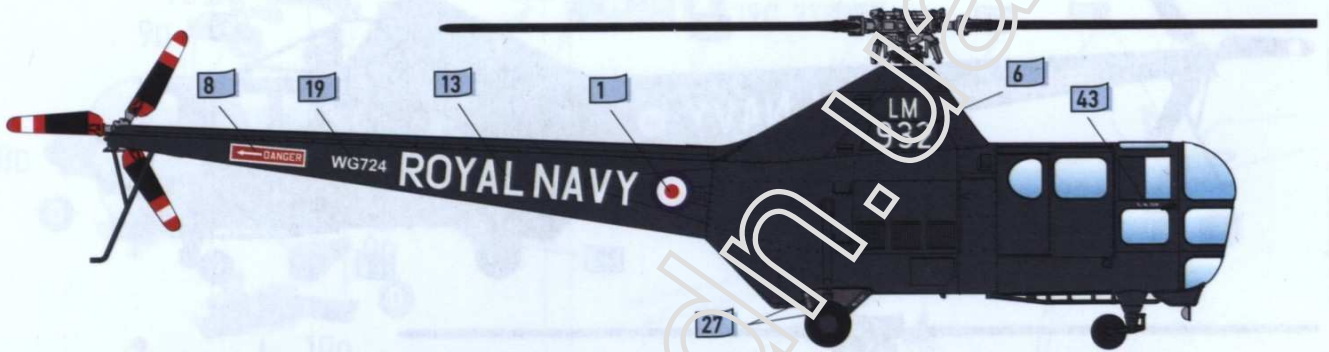
Westland WS-51 Dragonfly HR.3 WG725,
Royal Australian Navy Fleet Arm Museum,
Nowra, Australia

Color guide / Використані кольори

Color / Колір	Name / Назва	Hobby Color / Mr. Hobby	Color / Колір	Name / Назва	Hobby Color / Mr. Hobby
B	Black / Чорний	H2 12	I	BS Medium Sea Grey / Нейтральний морський сірий	H335 335
C	Silver / Срібний	H8 8	J	BS Sky / Небесно-сірий	H338 338
D	Steel / Сталевий	H18 28	K	BS Extra Dark Sea Grey / Глибокий морський темно-сірий	H333 333
E	Light Grey / Світло-сірий	H324 324	L	Cement Grey / Цементно-сірий	H455 -



Westland WS-51 Dragonfly HR.3 WG724,
North East Land Sea & Air Museums,
Sunderland, England



Westland WS-51 Dragonfly HR.3 WG719,
Helicopter Museum, Weston-Super-Mare,
England



Westland WS-51 Dragonfly HR.3 WG723,
706 Squadron, Coventry, National Air
Races, 1955, England