

ASTROKIT

72104

AGUSTA BELL AB 412 ARMA CARABINIERI

ISTRUZIONI PER IL MONTAGGIO KIT IN PLASTICA

Per separare correttamente le parti dai telai, porre questi ultimi su una tavoletta di legno o vetro ed asportare le parti che servono con un cutter ben affilato. Meglio non usare forbici o tronchesi. Togliere dai pezzi asportati eventuali sbavature con limette e carta abrasiva. Prima di incollare qualunque pezzo provare sempre che si incastrano perfettamente nella sua sede ed eventualmente provvedere ad eliminare le imperfezioni. Quando possibile tenere unite le parti da incollare con leggera pressione ed applicare in giusta quantità il PLASTIGLUE lungo le linee di giunzione usando l'apposito pennello di dotazione. Eliminare eventuali eccedenze di collante solo ad essiccazione avvenuta (15 min. circa). Fare attenzione a non toccare con le mani il collante fresco appena applicato. Per incollare le parti trasparenti NON usare il collante per plastica ma il colore trasparente LIFECOLOR LC73 con le stesse modalità del PLASTIGLUE. Se i pezzi da incollare sono troppo piccoli per essere tenuti in posizione con la dita usare il PLASTIGLUE HIGH DENSITY applicato in piccole quantità con il pennello in dotazione. Per verificare se sono necessarie stuccature applicare (possibilmente ad aerografo) il PRIMER LIFECOLOR. In caso di stuccature applicare la quantità di stucco strettamente necessaria ed esclusivamente nei punti che lo necessitano, attendere la perfetta essiccazione quindi asportare con una limetta della giusta forma le eccedenze, poi levigare con carta abrasiva sottile bagnata con acqua. Le decalcomanie contenute nel kit si applicano ad acqua. Scegliete dalle istruzioni quali decalci servono, ritagliatele con le forbici lasciando meno margine possibile intorno al disegno e mettetele (una per volta) in acqua per circa 30 secondi, quindi aiutandovi con pinzette o un pennello fate scivolare via dal supporto di carta il disegno (decalcomania) ponendolo al posto indicato dalle istruzioni. Eliminate con un panno o carta eventuale eccedenza di acqua. Se necessario applicare l'ammorbiditore per decalci DECALSOFT con un pennellino e lasciare evaporare. Se, dopo aver posizionato le decalci desiderate eliminare la loro differenza di brillantezza rispetto al colore del modello applicate con l'aerografo un trasparente opaco, satinato o lucido a vostra scelta.

INSTRUCTIONS FOR PLASTIC KIT ASSEMBLY

To correctly separate parts from sprues, put the latter on a wood or glass small board and remove usable parts with a very sharp cutter. Better not to use scissors or cutting nippers. Eliminate from removed parts all possible flaws with a file and abrasive paper. Always check that all parts perfectly fit in their own place before using glue. Remove possible glue excess only when dry. Carefully avoid to touch fresh glue with your hands. To glue transparent parts (like canopy...) do not use glue for common plastic items but white glue (vinilic). To check if plastering is needed apply a primer (possibly by spray-gun) to better highlight flaws. In case of plastering proceed as follow: apply the quantity of plaster strictly needed only where needed. When perfectly dry, remove plaster excess with thin and wet abrasive paper. Follow instructions for a correct application of decals included in the box. Cut them with scissor leaving the last edge possible around the drawing and put them (one by one) in water for about 30 seconds. With the help of tweezers or a brush let the drawing slide from its supporting paper and place the decal where shown in instructions. Dry water excess with paper or cloth. Apply, if necessary, decals softer with a brush and let it dry off. After using decals, if you want to give same color effect to both decal and model, apply by spray-gun a matt satin or glossy varnish on all surfaces.

INSTRUCTIONS POUR LE MONTAGE KIT PLASTIQUE

Pour séparer correctement les pièces des "sprues" (cadres) placez les derniers sur une planchette en bois ou verre et enlevez les pièces à utiliser avec un cutter bien affilé. C'est mieux n'utiliser pas des ciseaux ou des tenailles coupantes. Enlevez les éventuelles bavures avec des petites limes et du papier abrasif. Avant de coller les pièces essayez si elles s'emboîtent parfaitement dans leur siège et éventuellement éliminez les imperfections. Éliminez les éventuels excédents de colle seulement quand tout est sec. Attention: ne pas toucher avec les mains la colle fraîche. Pour coller les pièces transparentes (canopy...) n'utiliser pas la colle pour plastique mais de la colle vinilique. Pour vérifier s'il faut utiliser du stuc, appliquez avec l'aérographe le primer, à pour mieux évider les imperfections. Au cas de masticage on vous suggère le suivant: appliquez la quantité de stuc strictement nécessaire et exclusivement où il est

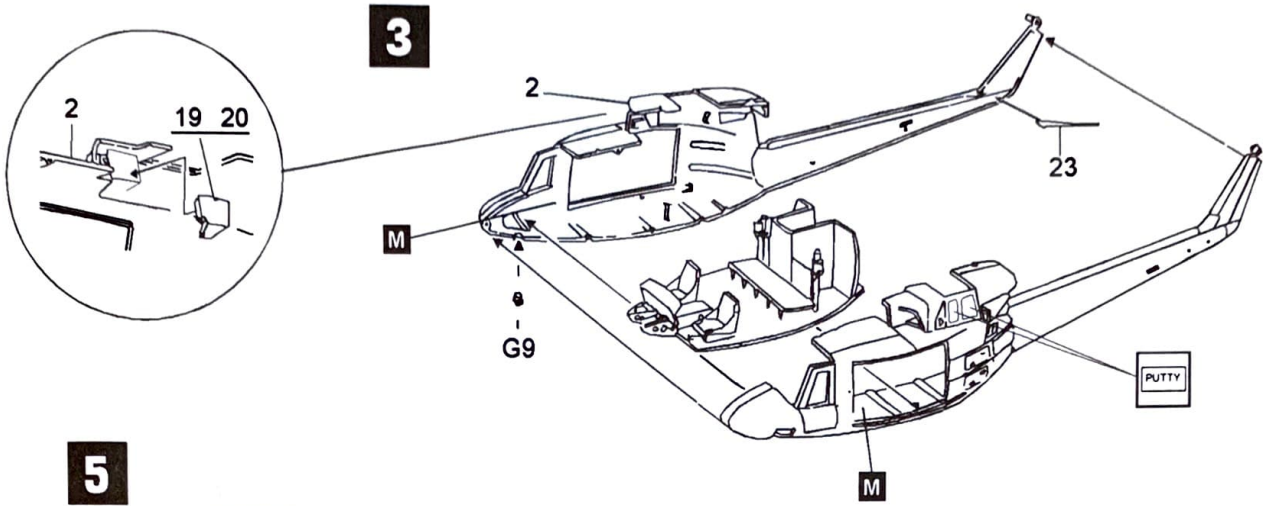
nécessaire. Quand tout est parfaitement sec, avec une lime appropriée, enlevez les excédents et ensuite lissez avec un papier abrasif fin mouillé d'eau. Suivez les instructions pour utiliser correctement les décalci inclus dans la boîte. Coupez-les avec des ciseaux en laissant le moindre marge possible autour du dessin. Placez-les, une à la fois, dans l'eau pendant environ 30 seconds et ensuite avec des pinces ou un pinceau, faites-les glisser du papier en les plaçant où indiqué par les instructions. Éliminez avec un linge ou du papier absorbant les éventuels excès d'eau. Si nécessaire appliquez l'adoucissant pour décalci avec un pinceau et laissez évaporer. Si après avoir placé les décalci, vous désirez obtenir la même brillance quant à la couleur du modèle, appliquez avec l'aérographe une vernis transparente, mat, satinée ou brillante au choix sur toutes les surfaces.

INSTRUCCIONES PARA EL MONTAJE MAQUETA DE PLASTICO

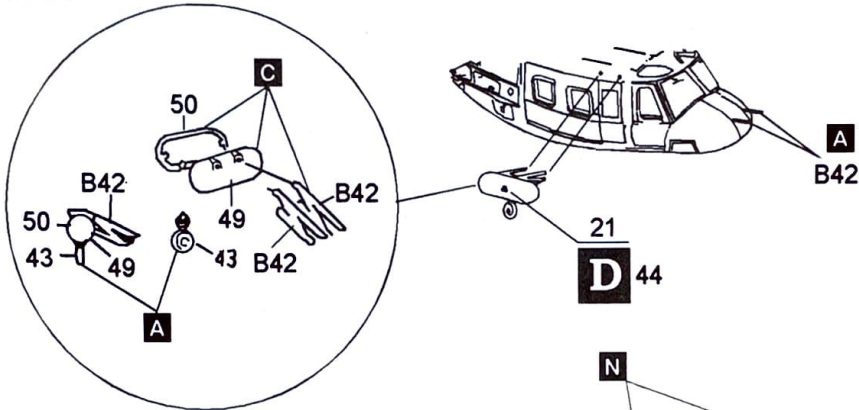
Para separar correctamente las partes de los "sprues" (marcos) poner estos últimos sobre una tablita de madera o de vidrio y quitar con un cutter muy afilado las partes que sirven. Mejor no utilizar tijeras o pinzas. Eliminar de las piezas eventuales imperfecciones con una pequeña lima o papel abrasivo. Antes de pegar cualquier pieza ensayar siempre que esta encaje perfectamente en su lugar eliminando todas imperfecciones. Eliminar todos los excesos de cola solamente cuando estará seca. Cuidado: no tocar con las manos la cola fresca. Para pegar las piezas transparentes no usar cola para plástico, pero usar cola tipo vinilica. Para comprobar si hay que emplastar, aplicar antes que todo un primer, posiblemente con aerografo, para remarcar mejor las posibles imperfecciones. En caso de emplastos actuar como sigue: aplicar la cantidad de estuco apenas necesarias y solamente en los puntos que lo necesitan. Esperar que esté perfectamente seco y luego quitar con una pequeña lima los excesos y emparejar con papel abrasivo muy fino y mojado. Escoger en las instrucciones cuales entre las decalci incluída en la caja hay que aplicar. Cortar con tijeras alrededor del dibujo dejando el menor margen posible y ponerlas una por una en el agua por 30 segundos. Luego ayudandose con las pinzas o pincel hacer resbalar el dibujo de su papel y ponerlo en el lugar indicado por las instrucciones. Eliminar con un paño o papel eventuales excesos de agua. Si necesario aplicar un suavizador para decalci con un pincel y dejar evaporar. Si después de haber aplicado las decalci desean eliminar la diferencia de brillo entre estas y el color del modelo aplicar con aerografo un barniz transparente opaco, satinado o lustroso de su gusto sobre toda la superficie.

MONTAGEANLEITUNG FÜR PLASTIKBAUSÄTZE

Um die Einzelteile korrekt aus den Rahmen zu trennen, müssen die letzteren auf ein kleines Holzbrett oder eine kleine Glasscheibe gelegt werden. Die Teile, die benötigt werden, mit einem sehr scharfen Cutter heraus schneiden. Es ist besser, keine Schere oder Kneifzange zu benutzen. Eventuelle Flecke mit einer Feile oder schmirgelpapier entfernen. Vor Benutzung des Klebstoffes jedesmal prüfen, ob sich die Teile genau anpassen. Überschüssigen Klebstoff nur nachdem er getrocknet ist entfernen. Sorgsam achtgeben, den frischen Klebstoff nicht mit den Händen zu berühren. Um durchsichtige Teile (wie Bedachung) zu kleben, keine gewöhnlichen Klebstoffe für Plastik, sondern weißen Klebstoff benutzen. Um zu testen, ob Spachtelungen erforderlich sind, Grundanstrichfarbe (möglicherweise Spray) benutzen, um die Risse sichtbar zu machen. Im Falle der Notwendigkeit von Spachtelungen, folgendermaßen vorgehen: nur die Spachtelmenge, die unbedingt notwendig ist und nur dort, wo sie anfällt, auftragen. Nachdem diese perfekt getrocknet ist, die Spachtelüberbleibsel mit einem feinen nassen Schmirgelpapier entfernen. Den Anweisungen für eine korrekte Anwendung der in der Schachtel enthaltenen Abziehbilder folgen. Mit einer Schere heraus schneiden, indem so wenig wie möglich Rand um die Zeichnung gelassen wird, und einzelnen 30 Sekunden lang in wasser tauchen. Die Zeichnung mit Hilfe einer Pinzette oder einem Pinsel vom Haltepapier gleiten lassen, und das Abziehbild gemäß Anleitung anbringen. Wasserrückstände mit Papier oder Stoff entfernen. Wenn nötig, mit einem Pinsel Enthärter für Abziehbilder auftragen und trocknen lassen. Wenn Sie nach Anbringen der Abziehbilder die gleichen Farbeffekte zwischen Modell und Abziehbild haben wollen, überprüfen Sie alle Oberflächen mit einem Glanz, Matt, oder Schleiflack.



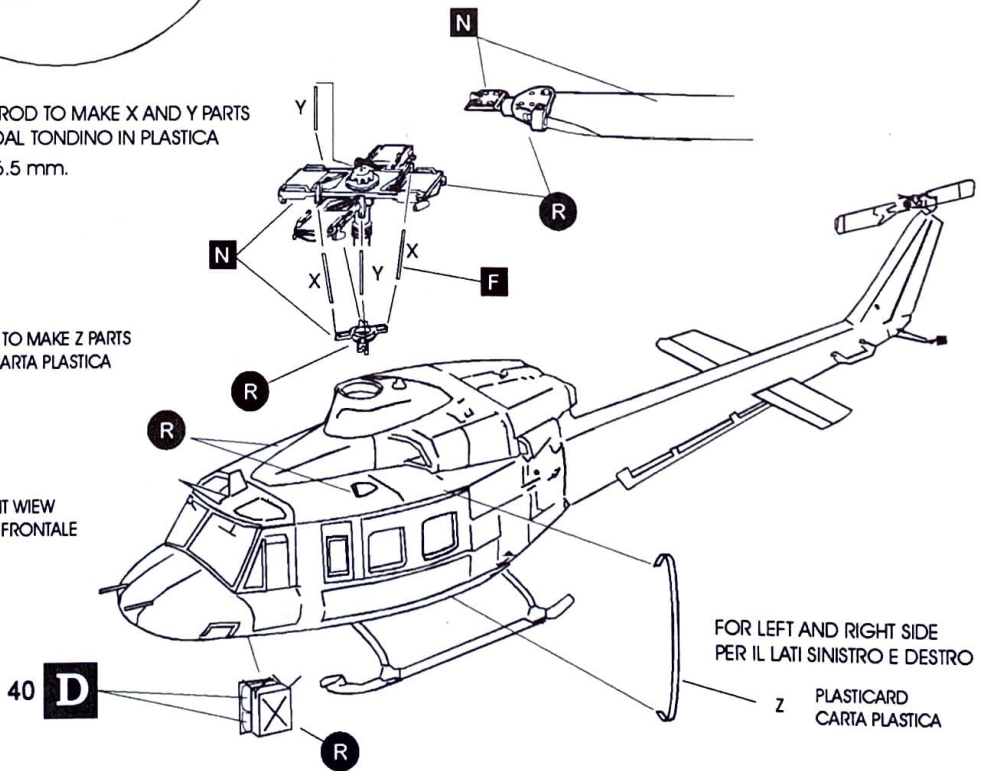
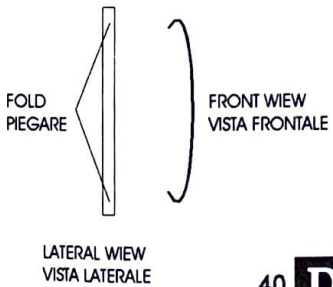
5



USE INCLUDED PLASTIC ROD TO MAKE X AND Y PARTS
 RICAVARE I PEZZI X E Y DAL TONDINO IN PLASTICA
 X 5.5 mm. Y 6.5 mm.

7

USE INCLUDED PLASTICARD TO MAKE Z PARTS
 RICAVARE I PEZZI Z DALLA CARTA PLASTICA



FOR LEFT AND RIGHT SIDE
 PER IL LATI SINISTRO E DESTRO

	COLOR TABLE	FS	LIFECOLOR	GUNZE	HUMBROL		FS	LIFECOLOR	GUNZE	HUMBROL
A	MATT BLACK	37038	LC02	H 12	33	H	BROWN	30318	GW01+1%LC02	H71+5%H1 84+7%34
B	GLOSS DARK BLUE	15044	LC60 +2% LC52	H15+5% H2	14 +5% 21	I	BROWN	30040	H13	H72+1%H2 98
C	GLOSS WHITE	37295	LC51	H1	22	L	GREY	26595	FS2	H314 28
D	GUN METAL		LC76	H28	201	M	MATT WHITE	37925	LC01	H1 34
E	GLOSS RED		LC56	H3	19	N	DIRTY WHITE	37875	LC01+1%LC02	H1+1%H2 34+1%33
F	NATURAL METAL		LC74	H8	11					
G	GREEN	34102	UA02	H303	117					

AB 412 ARMA CARABINIERI

PAINTING

