

# LEOPARD II

In 1977 the Federal German Army placed an order for 1.800 Leopard II main battle tanks which are being built by the Krauss Maffei works of Munich Germany. The preproduction Leopard II was delivered to the Federal German Army late in 1978 for training. In October 1979 the first production unit was handed over by Krauss Maffei to the German Army. All West German tank brigades with exception of four will be issued with this Leopard II. The Dutch Government placed an order for 445 Leopard II in March 1979 to replace their aging Centurion and AMX 13 tanks. The Leopard II design has been studied by many other countries and it is expected that more Western countries will take up Leopards in their armies. Presently the Swiss Army is carrying on tests with this model while an agreement has been made with Krauss Maffei under which production of the Leopard II would be undertaken in Spain.

**Technical data:** Battle weight: 55.150 kg - Length, gun forward: 9.66 m - Length gun rear: 8.51 m - Width including skirts: 3.7 m - Height: 2.46 m - Track width: 635 mm - Max. road speed: 72 km/h - Max. range: 550 km.

Im Jahre 1977 hat die deutsche Bundeswehr an die Krauss Maffei Werke München den Auftrag erteilt, 1800 Leopard II, Standardkampfpfanzter zu produzieren. Die Vorproduktion wurde Ende des Jahres 1978 an das Ausbildungslager der deutschen Bundeswehr geliefert. Im Oktober 1979 übergab Krauss Maffei an die Bundeswehr das erste Produktionsmodell. Alle westdeutschen Panzerbrigaden, bis auf vier werden mit diesem Leopard II ausgestattet werden. Im März 1979 gab die niederländische Regierung 445 Stk. Leopard II in Auftrag, als Ersatz für ihre alternde Centurion und AMX 13 Panzer. Der Entwurf von Leopard II wurde von vielen anderen Ländern untersucht und es ist zu erwarten, dass mehr westliche Länder den Leopard II in ihre Armeen aufnehmen werden. Zur Zeit führt die Schweiz noch immer Tests mit diesem Modell durch während eine Vereinbarung mit Krauss Maffei getroffen wurde nach der die Produktion des Leopard II in Spanien durchgeführt würde.

**Technische daten:** Gefechtsgewicht: 55.150 kg - Länge Geschütz nach vorne: 9.66 m - Länge Geschütz nach hinten: 8.51 m - Breite incl. Schürzen: 3.7 m Höhe: 2.46 m - Spurweite: 635 mm - Höchstgeschwindigkeit: 72 km/h - Max. Aktionsradius: 550 km.

En 1977 l'armée allemande passa une commande de 1800 chars de combat

type Léopard II à l'usine Krauss Maffei. La présérie fût livrée au camp d'entraînement de l'armée allemande à la fin de l'année 1978. En octobre 1979 Krauss Maffei livra le premier modèle de série à l'armée allemande. Toutes les brigades de char ouest-allemandes (à l'exception de quatre d'entre elles) seront dotées de ce Léopard II. En mars 1979 le gouvernement hollandais passa commande pour 445 Léopard II pour remplacer ses chars vieillissants Centurion et AMX 13. Le dessin du Léopard II a été examiné par de nombreux autres pays et il est probable que d'autres nations de l'Ouest doteront leur armées du Léopard II. A ce jour la Suisse est toujours en train de faire passer des tests à ce modèle tandis qu'un accord a été pris avec Krauss Maffei pour fabriquer le Léopard II en Espagne.

**Spécification techniques:** Poids de combat: 55.150 kg - Longueur avec canon en position avant: 9.66 m - Longueur avec canon en position arrière: 8.51 m - Largeur y compris jupes: 3.7 m - Hauteur: 2.46 m - Largeur des chaînes: 635 mm - Vitesse maximale: 72 km/h - Rayon d'action maximal: 550 km.

En 1977 el ejército de Alemania Federal passó un pedido de 1.800 carros de combate Leopard II a la fábrica Krauss Maffei de Munich Alemania. Los prototipos del Leopard II fueron entregados al ejército de Alemania Federal a finales de 1978 para su experimentación. En Octubre de 1979 la primera unidad de producción fué entregada por Krauss Maffei al ejército alemán. Todas las brigadas de carros de Alemania Occidental con excepción de cuatro, serán equipadas con este Leopard II. El gobierno holandés pasó un pedido de 445 Leopard II en Marzo de 1979, para reemplazar sus antiguos Centuriones y AMX13. El diseño del Leopard II ha sido estudiado por muchos otros países, y es de esperar que muchos otros países occidentales incorporen los Leopard a sus ejércitos. En la actualidad el ejército suizo está efectuando pruebas con este modelo, mientras que se ha efectuado un acuerdo con Krauss Maffei, por el cual el Leopard II será producido en España.

**Datos técnicos:** Peso en orden de combate: 55.150 kg - Longitud con cañón adelante: 9.66 m - Longitud con cañón atrás: 8.51 m - Anchura incluyendo faldones: 3.7 m - Altura: 2.46 m - Ancho cadenas: 635 mm - Velocidad máxima en carretera: 72 km/h - Autonomía: 550 km.

Utilizar el pegamento específico para plástico (poliestereno).  
Utilizar el pegamento y las pinturas en un ambiente aireado y lejos de fuentes de calor.  
Para menores de 14 años es aconsejable la asistencia de un adulto.



Pegamento sòlido (atòxico)  
**MODEL MASTER** Ref. 03 996

El pegamento sòlido en tubo (atòxico) se extiende mediante la punta del tubo.



Pegamento líquido (tòxico)  
**MODEL MASTER** Ref. 03 999

El pegamento líquido (tòxico) se extiende con el pincelito.

**ITALERI**

**DISTRIBUIDOR EXCLUSIVO:**

**CASA GALAN, S.A.**

PJE. DELS GARROFERS, 12

08021 BARCELONA

T: 932000136 • FX: 932021568

<http://www.hobbygalan.com>

e-mail: [hobbygalan@hobbygalan.com](mailto:hobbygalan@hobbygalan.com)

Disponibile todo el catalogo **ITALERI**

**Dragon, Zvezda** y pinturas **MODEL MASTER**

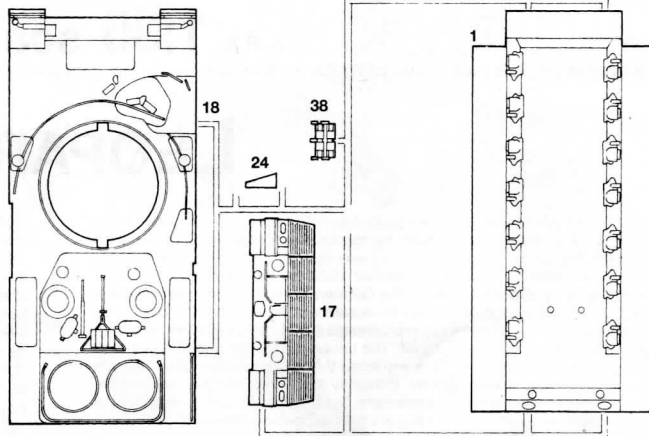
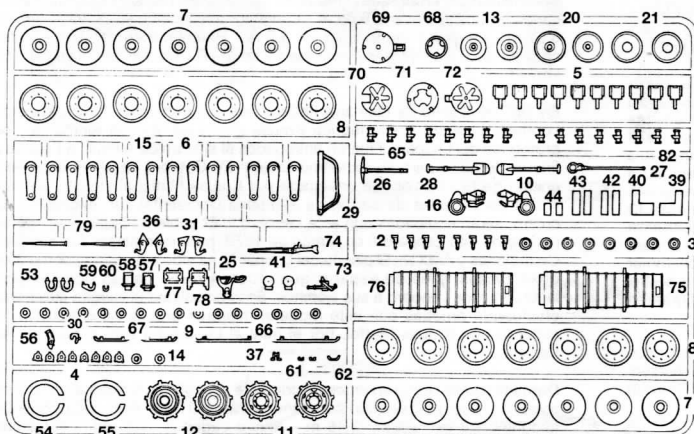
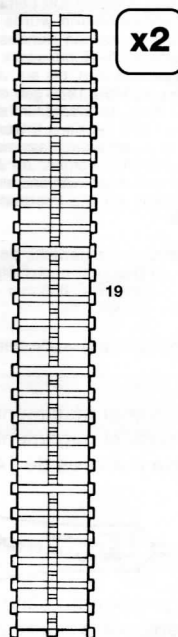
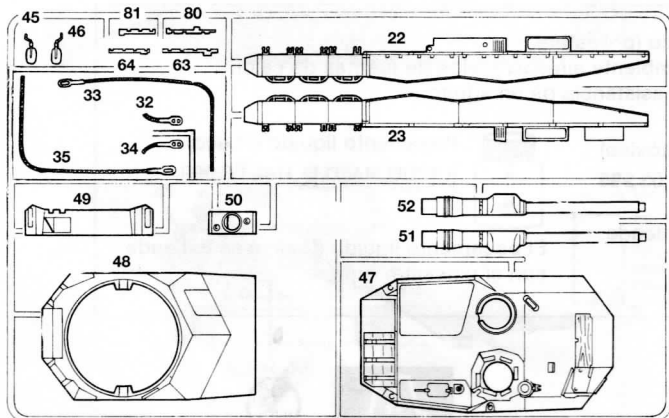


**(E) INFORMACION IMPORTANTE SOBRE ESTA MAQUETA**

- 1 Juguete no apto para menores de 3 años. Las partes pequeñas podrían ser ingeridas o aspiradas.
- 2 Presencia de extremidades apuntadas funcionales al montaje del modelo mismo.
- 3 Tenga cuidado al utilizar las herramientas y cuchillas de trabajo, ya que pueden causarle daños personales.
- 4 **ATENCIÓN:** Las pinturas recomendadas para esta maqueta son solo para modelistas adultos.
- 5 Conservar la presente dirección para futuras referencias.

ITALERI S.P.A.

Via Pradazzo, 6/B - 40012 CALDERARA DI RENO (BO) ITALY

**A****B****D****C**

Legenda colori: I numeri si riferiscono all'assortimento colori ITALERI MODEL MASTER

Painting instruction: The indicated colour numbers refer to the ITALERI MODEL MASTER part number

Bemalungshinweise: Die angegebenen Farbnummern beziehen sich auf die ITALERI MODEL MASTER Modellbaufarben

Mode d'utilisation de la peinture: Les références indiquées concernent les peintures ITALERI MODEL MASTER



REFORZAR AL CALOR

**A**

1405 MODEL MASTER  
Gun Metal (Metalizer)  
Stahlblau (Metalizer)  
Metallo Scuro (Metalizer)  
Gris Metal (Metalizer)  
Metal / Cañon

**B**

1527 MODEL MASTER  
Orange  
Orange (G)  
Arancio (L)  
Orange (B)  
Naranja

**C**

1503 MODEL MASTER  
Red  
Rot (G)  
Rosso (L)  
Rouge (B)  
Rojo

**D**

1546 MODEL MASTER  
Silver  
Silber  
Argent  
Plata

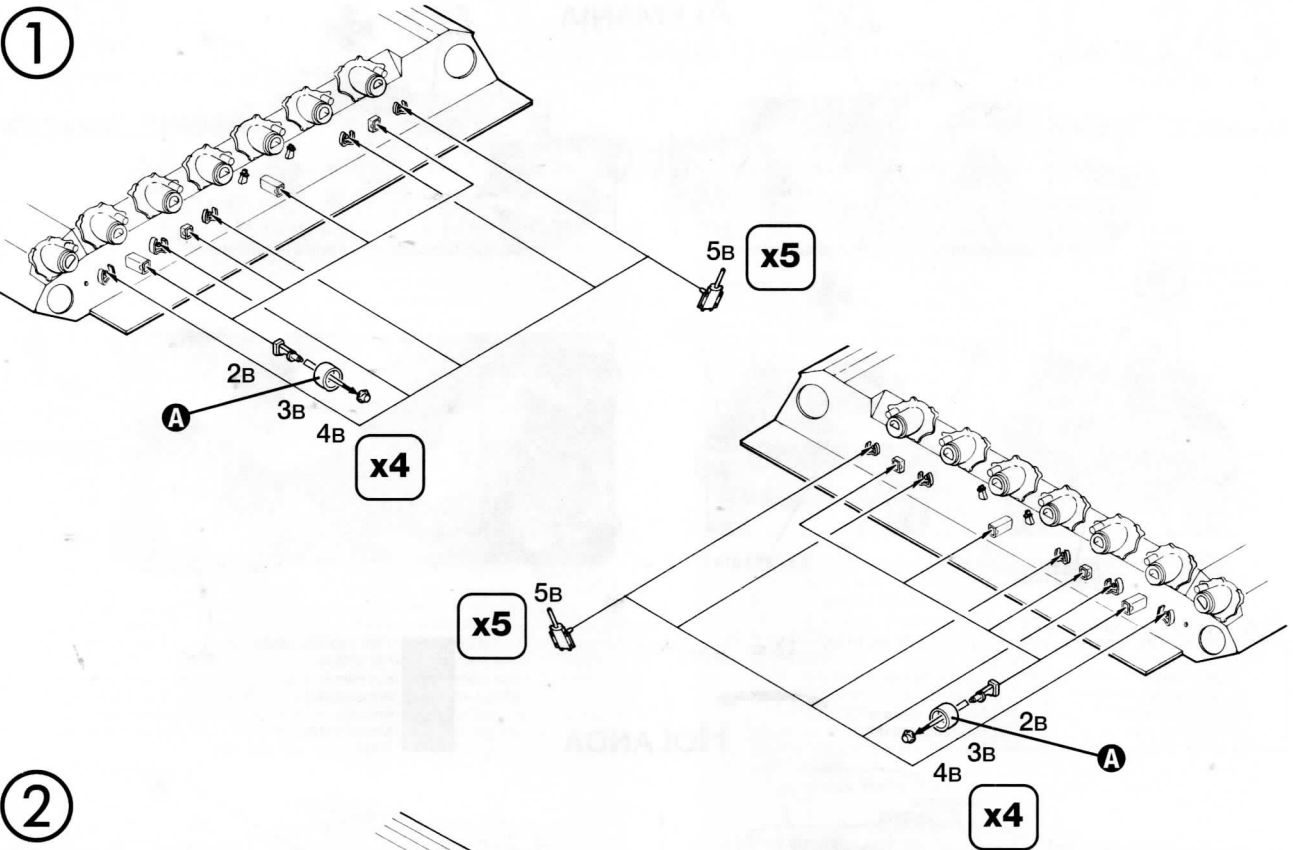
**E**

1735 MODEL MASTER  
Wood  
Holz (M)  
Legno (O)  
Bois (M)  
Madera

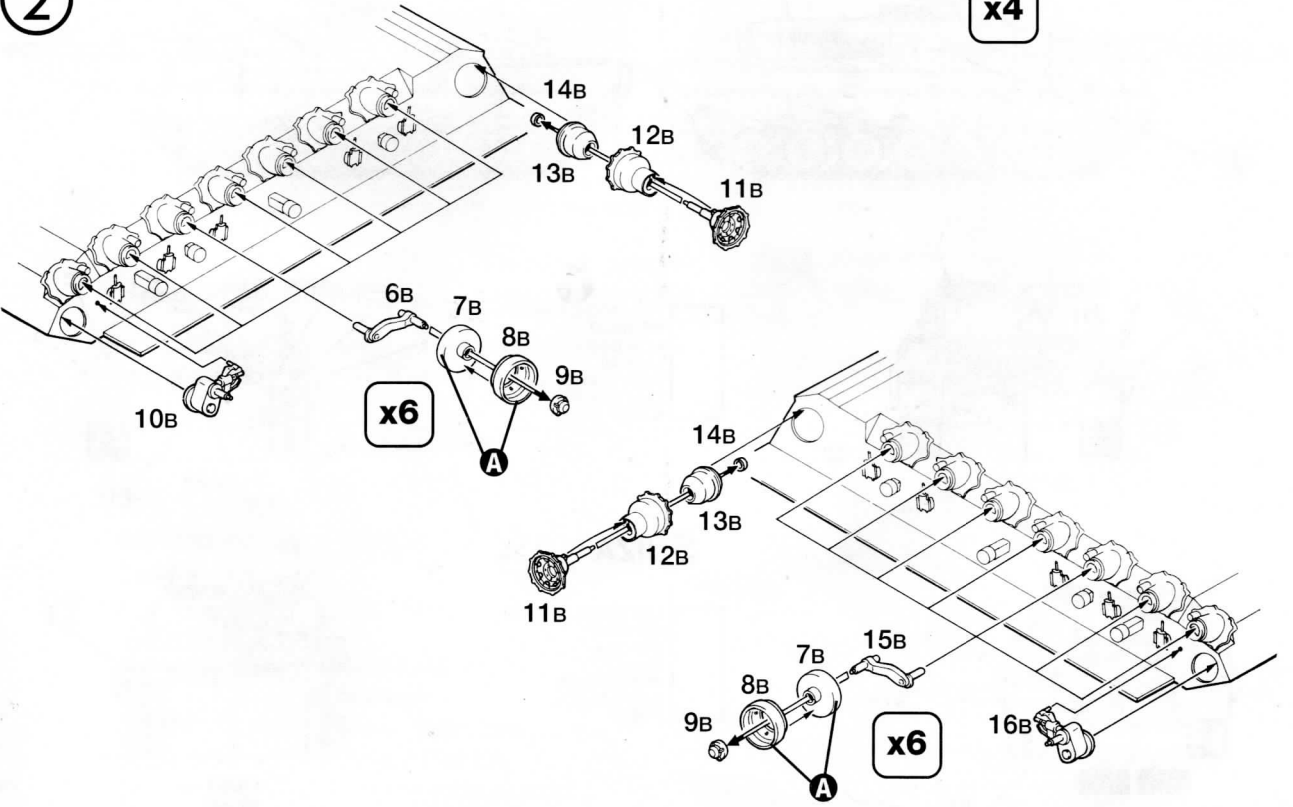
**F**

1768 MODEL MASTER  
F.S. 37875  
Fiat White  
Weiss (M)  
Bianco (O)  
Blanc Mat (M)  
Blanco

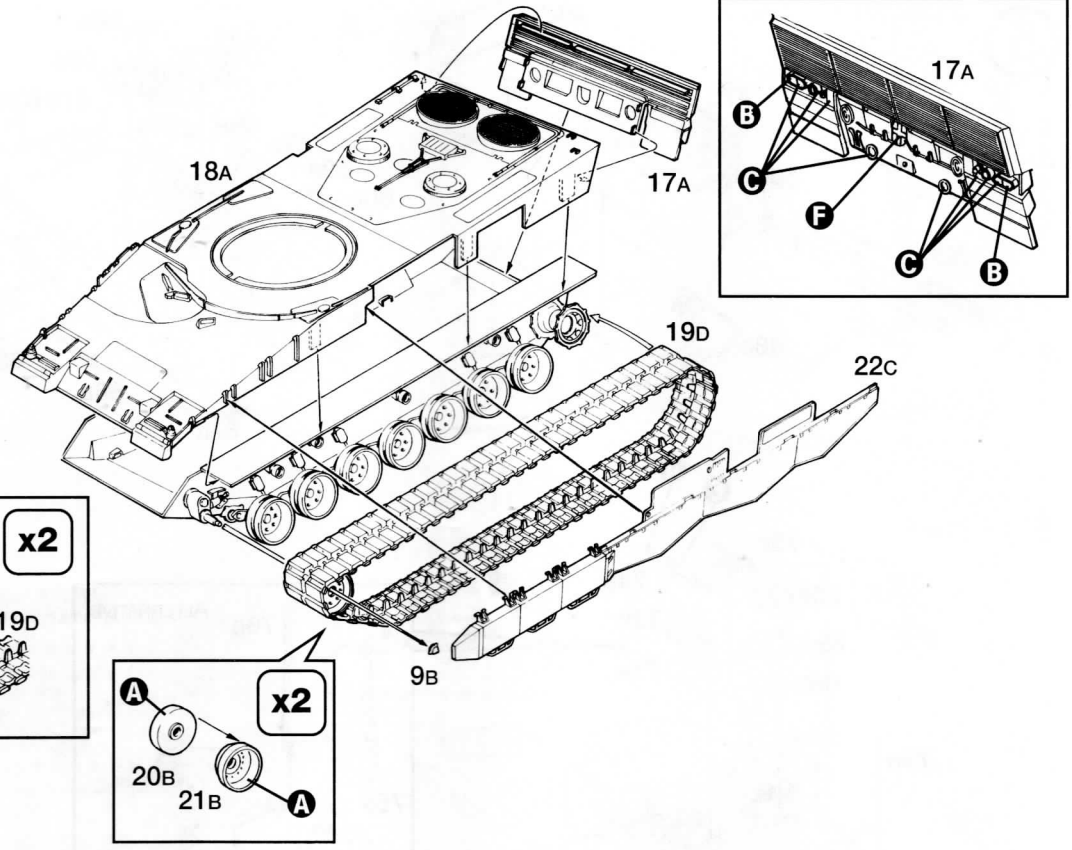
1



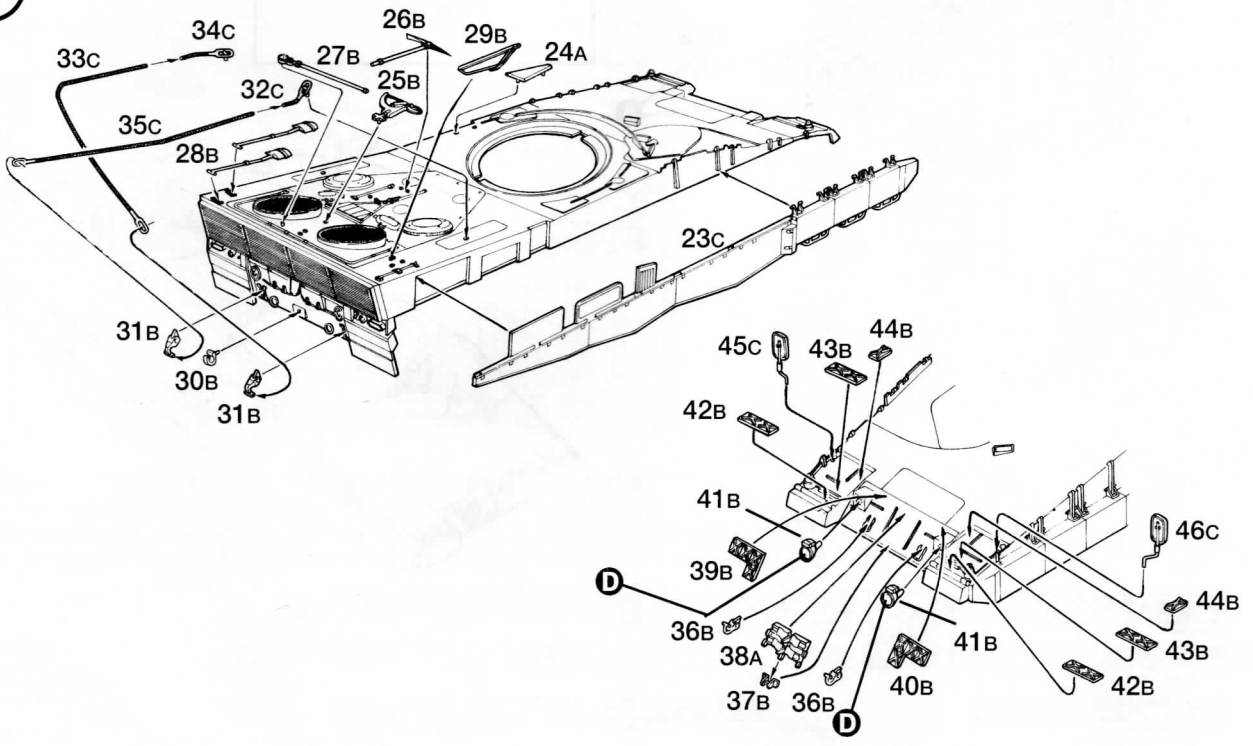
2

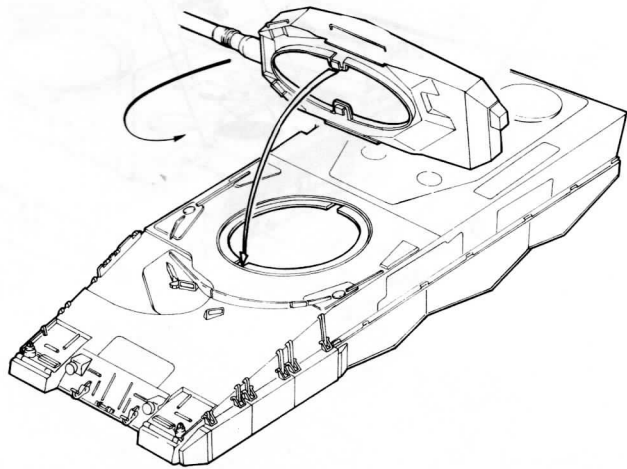
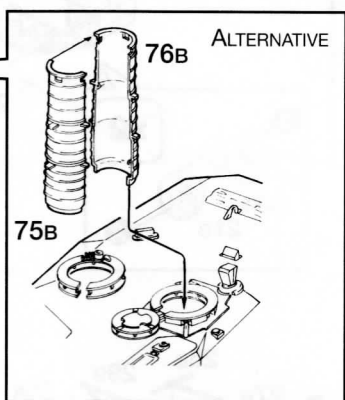
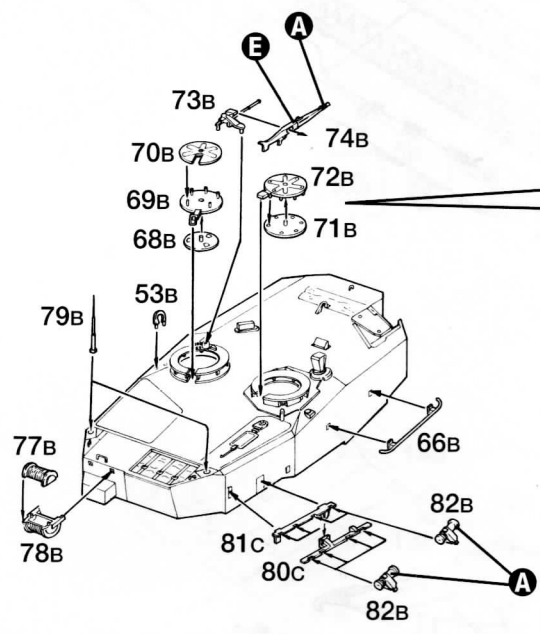
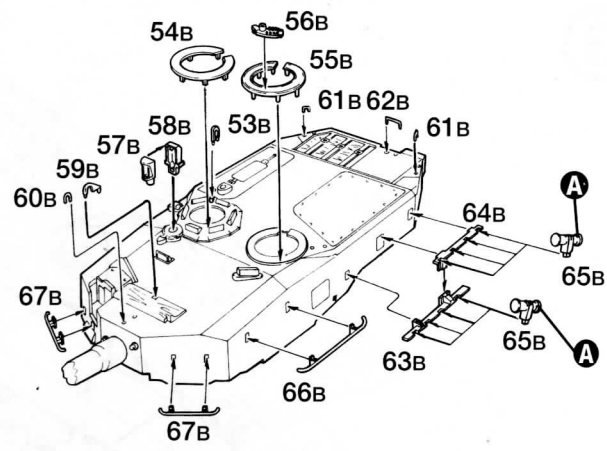
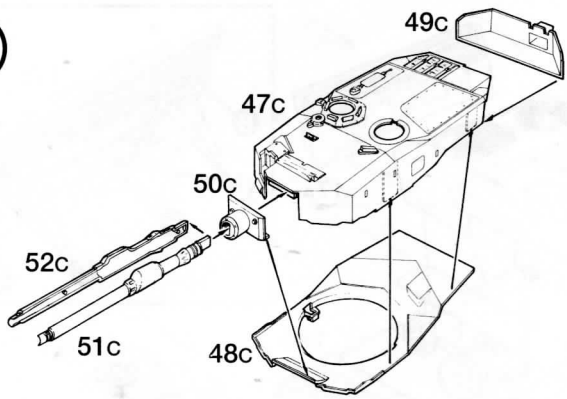


3



4





**Istruzioni per l'applicazione delle decalcomanie.** Ritagliare le decalcomanie secondo il foglio, immergerle in un bicchiere d'acqua pulita per circa 1/2 minuto, metterle in posizione sul modello e farle scivolare sulla carta per una migliore aderenza comprimendo con una pezzuola pulita.

**Directions for applying the decals.** Cut the required decals out of the sheet; dip them into a glass of clean water for about 1/2 minute; position the decals on the set, letting them slide from the paper. For a better adhesion, press them by means of a clean rag.

**Påläggning av decal:** Klipp ut den decal som skall användas och doppa den i ett glas vatten under en 1/2-minut. Sätt decalen på plats på modellen och låt den sjunka glida av pappret. För att den skall sitta ordentligt, tryck till med en torr duk.



**Anweisungen für Abziehbilder-Anbringung.** Die benötigten Abziehbilder vom Blatt abschneiden, in ein Glas reines Wasser für etwa 1/2 Minute eintauchen, auf das Modell legen und dann vom Papierbogen abheben. Um eine bessere Haftung zu erzielen, die Abziehbilder mit einem reinen Tuch andrücken.

**Instruction pour l'application des décalcomanies.** Couper les décalcomanies choisies et les plonger environ trente secondes dans un peu d'eau propre. Les placer sur le modèle en les faisant glisser de leur feuille et presser avec un morceau de chiffon pour éliminer les bulles d'air.

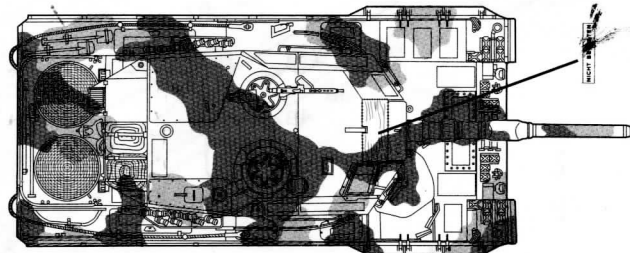
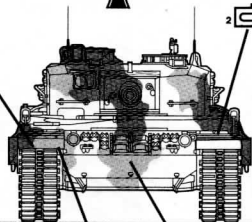
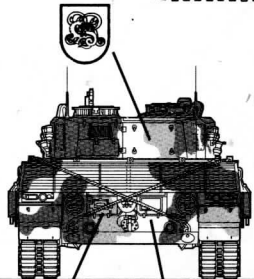
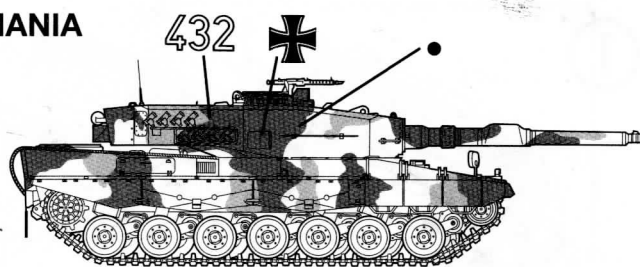
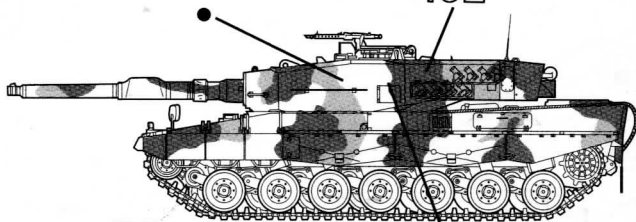
**Instrucciones Para la aplicación de las calcomanías:** cortar las calcomanías, sumergirlas en un recipiente de agua limpia durante 1/2 minuto, colocar las calcomanías sobre el modelo, haciéndolas deslizar sobre el papel. Para una mejor adherencia, presionarlas con un trapo limpio.

**Transfers:** Knip het benodigde deel uit, dempel het ca. 1/2 minuut onder water, houd het transfer legen het model en schuif het vanaf het papier op zijn plaats. Met een schoon doekje aandrukken.

\*\*\*  
 1-2-3-4-5-6-7-8-9-10-11-12-13-14-15-16-17-18-19-20-21-22-23-24-25-26-27-28-29-30-31-32-33-34-35-36-37-38-39-40-41-42-43-44-45-46-47-48-49-50-51-52-53-54-55-56-57-58-59-60-61-62-63-64-65-66-67-68-69-70-71-72-73-74-75-76-77-78-79-80-81-82-83-84-85-86-87-88-89-90-91-92-93-94-95-96-97-98-99-100-101-102-103-104-105-106-107-108-109-110-111-112-113-114-115-116-117-118-119-120-121-122-123-124-125-126-127-128-129-130-131-132-133-134-135-136-137-138-139-140-141-142-143-144-145-146-147-148-149-150-151-152-153-154-155-156-157-158-159-160-161-162-163-164-165-166-167-168-169-170-171-172-173-174-175-176-177-178-179-180-181-182-183-184-185-186-187-188-189-190-191-192-193-194-195-196-197-198-199-200-201-202-203-204-205-206-207-208-209-210-211-212-213-214-215-216-217-218-219-220-221-222-223-224-225-226-227-228-229-230-231-232-233-234-235-236-237-238-239-240-241-242-243-244-245-246-247-248-249-250-251-252-253-254-255-256-257-258-259-260-261-262-263-264-265-266-267-268-269-270-271-272-273-274-275-276-277-278-279-280-281-282-283-284-285-286-287-288-289-290-291-292-293-294-295-296-297-298-299-300-301-302-303-304-305-306-307-308-309-310-311-312-313-314-315-316-317-318-319-320-321-322-323-324-325-326-327-328-329-330-331-332-333-334-335-336-337-338-339-340-341-342-343-344-345-346-347-348-349-350-351-352-353-354-355-356-357-358-359-360-361-362-363-364-365-366-367-368-369-370-371-372-373-374-375-376-377-378-379-380-381-382-383-384-385-386-387-388-389-390-391-392-393-394-395-396-397-398-399-400-401-402-403-404-405-406-407-408-409-410-411-412-413-414-415-416-417-418-419-420-421-422-423-424-425-426-427-428-429-430-431-432-433-434-435-436-437-438-439-440-441-442-443-444-445-446-447-448-449-450-451-452-453-454-455-456-457-458-459-460-461-462-463-464-465-466-467-468-469-470-471-472-473-474-475-476-477-478-479-480-481-482-483-484-485-486-487-488-489-490-491-492-493-494-495-496-497-498-499-500-501-502-503-504-505-506-507-508-509-510-511-512-513-514-515-516-517-518-519-520-521-522-523-524-525-526-527-528-529-530-531-532-533-534-535-536-537-538-539-540-541-542-543-544-545-546-547-548-549-550-551-552-553-554-555-556-557-558-559-560-561-562-563-564-565-566-567-568-569-570-571-572-573-574-575-576-577-578-579-580-581-582-583-584-585-586-587-588-589-590-591-592-593-594-595-596-597-598-599-600-601-602-603-604-605-606-607-608-609-610-611-612-613-614-615-616-617-618-619-620-621-622-623-624-625-626-627-628-629-630-631-632-633-634-635-636-637-638-639-640-641-642-643-644-645-646-647-648-649-650-651-652-653-654-655-656-657-658-659-660-661-662-663-664-665-666-667-668-669-670-671-672-673-674-675-676-677-678-679-680-681-682-683-684-685-686-687-688-689-690-691-692-693-694-695-696-697-698-699-700-701-702-703-704-705-706-707-708-709-710-711-712-713-714-715-716-717-718-719-720-721-722-723-724-725-726-727-728-729-730-731-732-733-734-735-736-737-738-739-740-741-742-743-744-745-746-747-748-749-750-751-752-753-754-755-756-757-758-759-760-761-762-763-764-765-766-767-768-769-770-771-772-773-774-775-776-777-778-779-780-781-782-783-784-785-786-787-788-789-790-791-792-793-794-795-796-797-798-799-800-801-802-803-804-805-806-807-808-809-810-811-812-813-814-815-816-817-818-819-820-821-822-823-824-825-826-827-828-829-830-831-832-833-834-835-836-837-838-839-840-841-842-843-844-845-846-847-848-849-850-851-852-853-854-855-856-857-858-859-860-861-862-863-864-865-866-867-868-869-870-871-872-873-874-875-876-877-878-879-880-881-882-883-884-885-886-887-888-889-890-891-892-893-894-895-896-897-898-899-900-901-902-903-904-905-906-907-908-909-910-911-912-913-914-915-916-917-918-919-920-921-922-923-924-925-926-927-928-929-930-931-932-933-934-935-936-937-938-939-940-941-942-943-944-945-946-947-948-949-950-951-952-953-954-955-956-957-958-959-960-961-962-963-964-965-966-967-968-969-970-971-972-973-974-975-976-977-978-979-980-981-982-983-984-985-986-987-988-989-990-991-992-993-994-995-996-997-998-999-1000

**Указание по применению декалей:** Определите нужную вам часть декалей от общего листа, поместите ее на 1/2 минуты в чистую воду, затем, выбрав необходимое место на модели, переводите ту же декалейку, сдвинув ее с основной основы. Для лучшего прилегания промажьте декалей частой тряпочкой.

# 432 ALEMANIA



84

Y-37  
7314

7

Y-377314

119 MATT US. 46470200

- 1591 MODEL MASTER
- RAL 6003
- Olive Green
- Olivgrün (M)
- Verde Oliva (O)
- Vert Olive (M)
- Verde Oliva

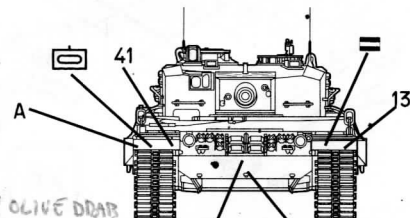
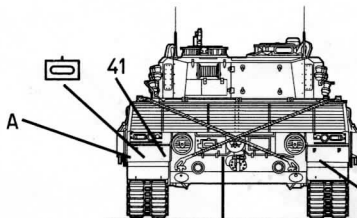
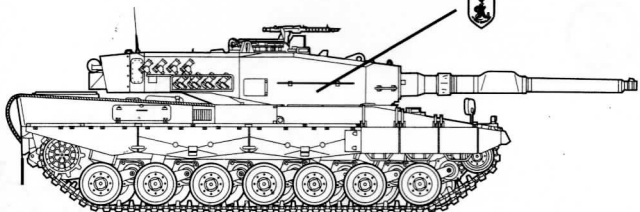
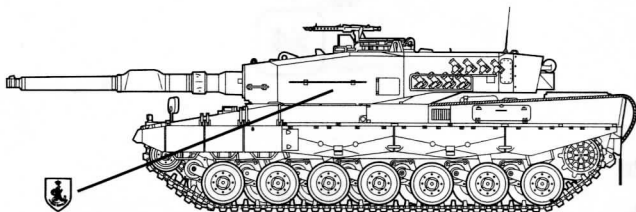
- 1701 MODEL MASTER
- F.S. 30117
- Military Brown
- Militärbraun
- Marrone Militare (O)
- Brun Militaire (M)
- Marrón

186 BROWN

- 1749 MODEL MASTER
- F.S. 37038
- Flat Black
- Schwarz (M)
- Nero (O)
- Noir Mat (M)
- Negro

33

# HOLANDA



KU-84-00

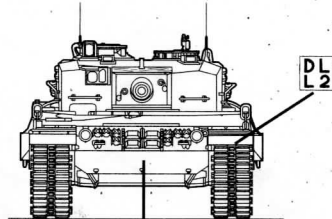
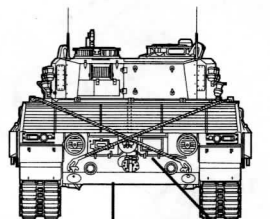
KU-84-00

60

- 1711 MODEL MASTER
- F.S. 34087
- Olive Drab
- Olive (M)
- Verde Oliva (O)
- Olive Sale (M)
- E 7873

MATT OLIVE DRAB

# SUIZA



M M M M  
77116 0810

M77116  
M 0810

ALTERNATIVE

ALTERNATIVE

DL  
L2

DL  
L2