



СОВЕТСКИЙ ИСТРЕБИТЕЛЬ МИГ-21БИС

SOVIET FIGHTER MIG-21bis

№ 7259

Сделано в России
Масштаб 1:72

SCALE 1:72
MADE IN RUSSIA

Истребитель МиГ-21бис

МиГ-21бис - истребитель завоевания превосходства в воздухе, поставлялся ВВС СССР и ряду зарубежных стран. Сирийская авиация активно применяла МиГ-21бис во время боевых действий в Ливане (1979 - 1983 гг.). Наибольшее количество МиГ-21бис получили ВВС Индии. На сегодняшний момент МиГ-21бис продолжает стоять на вооружении ВВС стран СНГ и многих других государств.

MiG-21bis Soviet Fighter

The MiG-21bis is a fighter plane, which was supplied in high quantities to the Soviet Air Force and a number of foreign countries. Syrian aviation actively used a number of MiG-21bis during military operations in Lebanon (1979 - 1983). The largest number of MiG-21bis was acquired by the Indian air force. Nowadays CIS countries and many other air forces are still armed with MiG-21bis.

Caccia sovietico MiG-21bis

Il MiG-21bis e' un caccia fornito in grande quantita' alla forza aerea sovietica ed a numerose nazioni straniere. L'aviazione siriana ha usato attivamente molti MiG-21bis durante le operazioni militari in Libano (1979-1983). Il maggior numero di MiG-21bis fu acquistato dall'aviazione indiana. Al giorno d'oggi alcune nazioni del CIS e molte altre forze aeree sono ancora armate col MiG-21bis.

Chasseur Soviétique MiG-21bis

Le MiG-21bis est un chasseur qui fut fourni en grande quantité à la Force Aérienne Soviétique et à un grand nombre de pays étrangers. L'aviation Syrienne utilisait un certain nombre de MiG-21bis lors des opérations au Liban entre 1979 et 1983. Le plus grand nombre de MiG-21bis fut acquis par l'Inde. De nos jours, les pays de l'ex-bloc soviétique et beaucoup d'autres forces aériennes utilisent encore le MiG-21bis.

MiG-21bis Caza Soviético

El MiG-21bis es un avión de caza que fue suministrado en grandes cantidades a las Fuerzas Aéreas Soviéticas y varios países extranjeros. La aviación siria usó activamente un número de Mig-21bis durante las operaciones militares en el Libano (1979-1983). El mayor número de Mig-21bis fue adquirido por la Fuerza Aérea India. Actualmente los países CIS y muchas otras fuerzas aéreas están todavía equipadas con Mig-21bis.

MiG-21bis

Die MiG-21bis ist eine der zahlreichen Versionen der MiG-21 Familie, die während des kalten Krieges der wichtigste sowjetische Abfangjäger war. Diese Type wurde vielfach exportiert, und nahm an den Kämpfen im Libanon 1979-83 teil. Weitere Kunden waren Finnland, Polen, Bulgarien, Jugoslawien. In einigen Ländern ist die MiG-21bis noch im 21. Jahrhundert im Einsatz.

РУКОВОДСТВО ПО СБОРКЕ

Перед тем как приступить к сборке модели проверьте комплектацию набора и целостность отливок и тщательно изучите инструкцию по сборке. В случае последующей окраски модели рекомендуется обезжирить отливки, например, мыльным раствором. Детали отделяйте от литников ножом или другим режущим инструментом (соблюдая осторожность при работе с острыми предметами). Зачистите облой и места среза, например, при помощи мелкой наждачной бумаги. Сборку модели производите согласно схеме сборки. Для удобства сборки каждая деталь на сборочной схеме обозначена номером, например **A11**. Детали, не указанные в инструкции, при сборке не применяются. При работе с мелкими деталями лучше использовать пинцет. Детали склеивайте клеем, выпускаемым предприятием «ЗВЕЗДА». Клей продается отдельно от набора. Используйте минимальное количество клея, чтобы не испортить модель. Не наносите клей на окрашенную поверхность. Склеенные детали оставляйте до полного высыхания. **Модель рекомендуется окрашивать специальными красками для пластиковых моделей, выпускаемыми предприятием «ЗВЕЗДА».** Краски в комплект не входят. Цвет краски на сборочной схеме обозначен цифрой, например **12**. Схема окраски и номера красок даны на последних страницах инструкции. При работе необходимо иметь кусок мягкой ткани (фланель, хлопок и т.д.) для очистки кисти при переходе с одного цвета краски на другой. Клей с кисточки удаляйте также тканью. Все работы производите в проветриваемом помещении вдали от источников огня.

ATTENZIONE - Consigli utili !

Prima di iniziare il montaggio, studiare attentamente il disegno. Staccare con molta cura i pezzi dalle stampate, usando un taglia-balsa oppure un paio di forbici e togliere con una piccola lima o con carta vetro fine eventuali sbavature. Mai staccare i pezzi con le mani. Montarli seguendo l'ordine della numerazione delle tavole. Eliminare dalla stampata il numero del pezzo appena montato, facendogli sopra una croce.

ACHTUNG-Ein nützlicher Rat!

Vor der Montage die Zeichnung aufmerksam studieren. Die einzelnen Montageteile mit einem Messer oder einer Schere vom Spritzling sorgfältig entfernen. Eventuelle Grate werden mit einer Klinge oder feinem Schmirgelpapier beseitigt. Keinesfalls die Montageteile mit den Händen entfernen. Bei der Montage der Tafelnummerierung folgen. Die Nummer der schon montierten Teile auf dem Spritzling ankreuzen. Bitte nur Plastikklebstoff verwenden.

ATTENTION - Useful advice! Study the instructions carefully prior to assembly. Remove parts from frame with a sharp knife or a pair of scissors and trim away excess plastic. Do not pull off parts. Assemble the parts in numerical sequence. Use plastic cement ONLY and use cement sparingly to avoid damaging the model. Paint small parts before detaching them from frame. Remove paint where parts are to be cemented.

ATENCIÓN - Consejos útiles!

Estudiar las instrucciones cuidadosamente antes de comenzar el montaje. Separar las piezas de las bandejas con un cuchillo afilado o un par de tijeras, y retirar el exceso de plástico o rebaba. No arrancar las piezas. Montar las piezas en orden numérico. Utilizar SOLAMENTE pegamento para plástico y en poca cantidad para evitar que se dane el modelo. Pintar las piezas pequeñas antes de separarlas de la bandeja. Retirar la pintura de los lugares por donde se deban pegar las piezas.

ATTENTION - Conseils utiles !

Avant de commencer le montage, étudier attentivement le dessin. Détacher avec beaucoup de soin les morceaux des moules en usant un massicot ou bien un pair de ciseaux et couper avec une petite lame ou avec de papier de verre fin ébarbages éventuels. Utiliser JAMAIS détacher les morceaux avec les mains. Monter les en suivant l'ordre de la numération des tables. Eliminer de la moule le numéro de la pièce qui vient d'être montée, en le bifant avec une croix. Employer seulement de la colle pour polystirol.

11

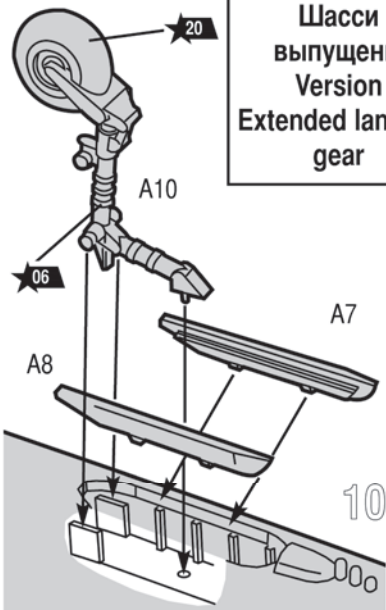
Вариант Шасси выпущены
Version
Extended landing gear

Вам предлагается два варианта сборки модели самолета: с выпущенными шасси и с убранными шасси.

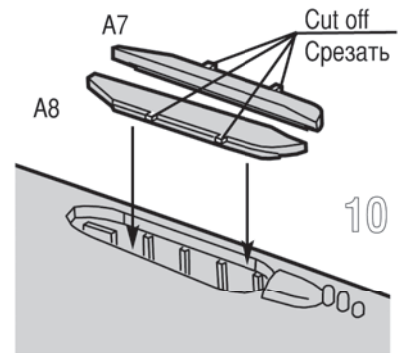
You are offered two versions of assembling, with extended and retracted landing gear.

Вариант Шасси убраны
Version
Retracted landing gear

12

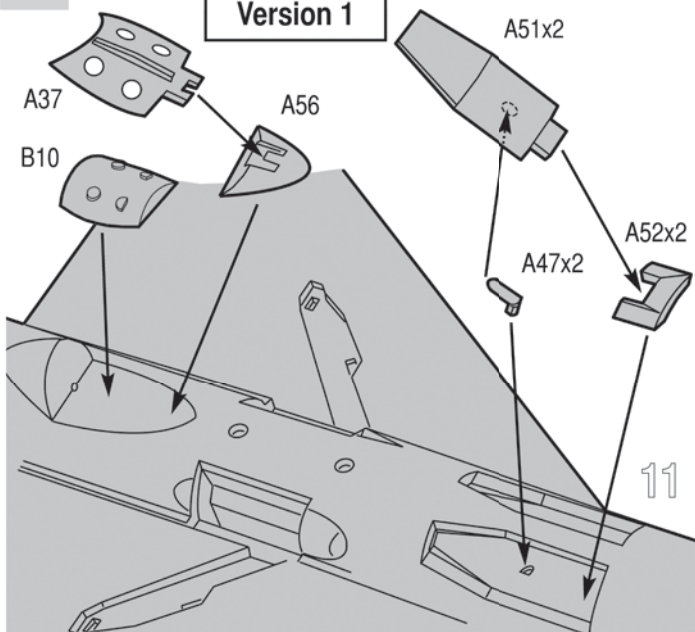


кат. №1105
Пинцет прямой



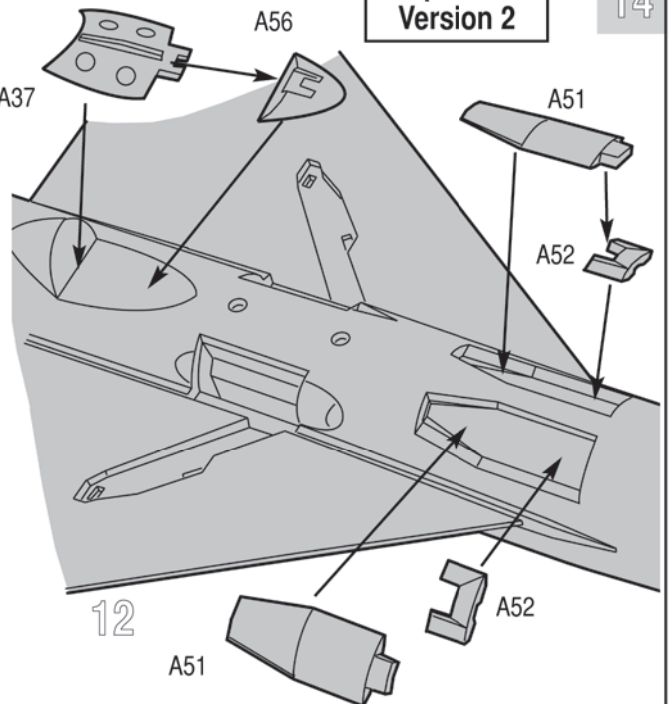
13

Вариант 1
Version 1



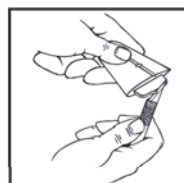
Вариант 2
Version 2

14

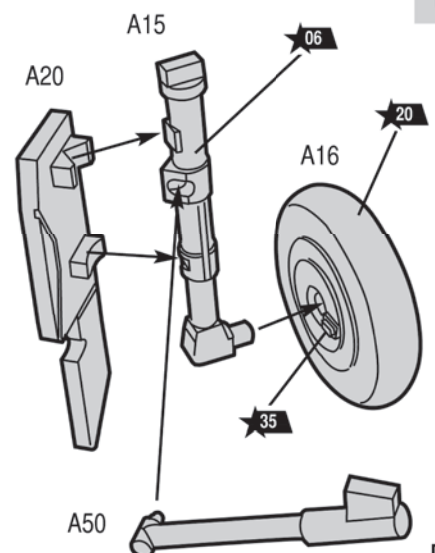
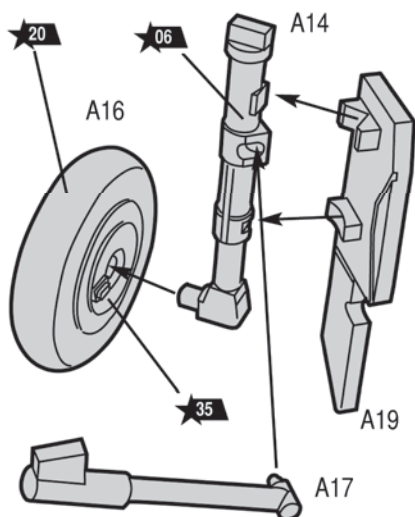


15

кат. №1103
Нож цанговый



кат. №1101
Кусачки бокорезы



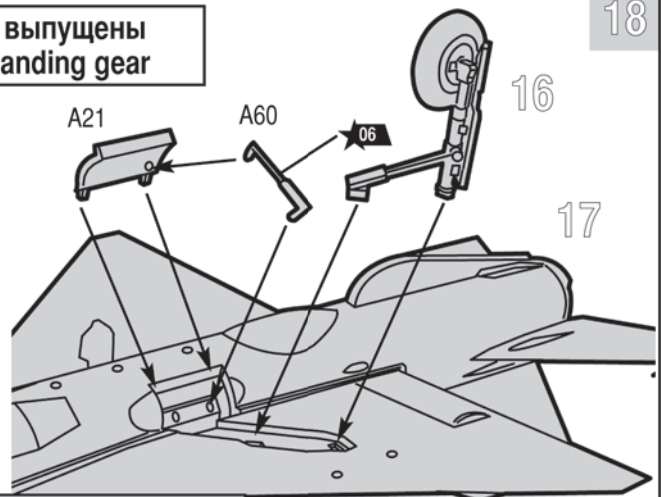
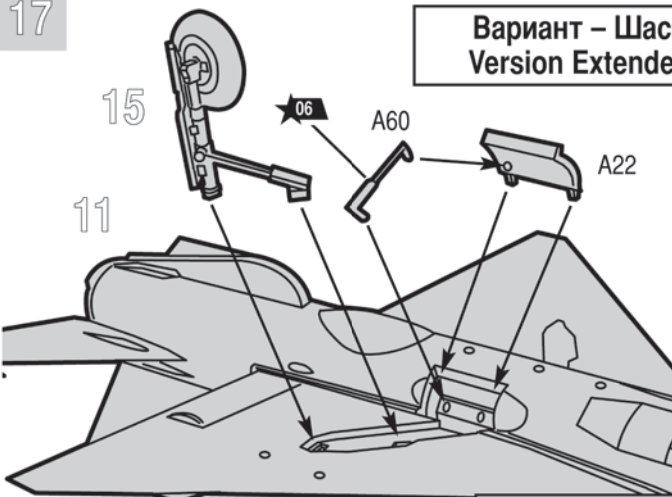
16

3

17

Вариант – Шасси выпущены
Version Extended landing gear

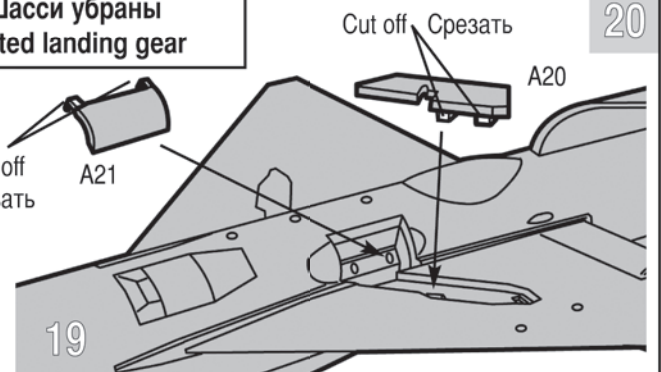
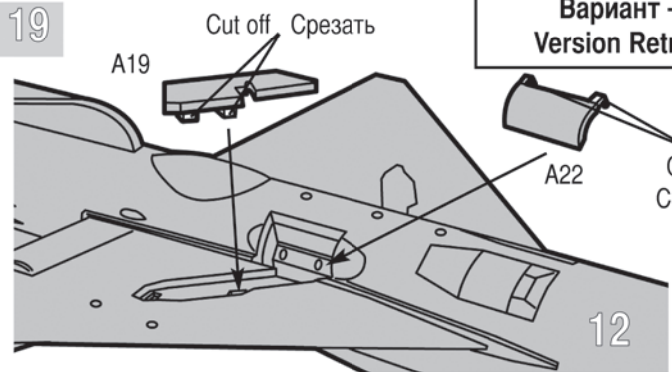
18



19

Вариант – Шасси убраны
Version Retracted landing gear

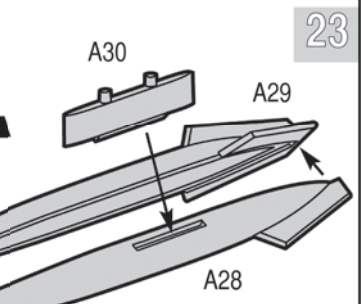
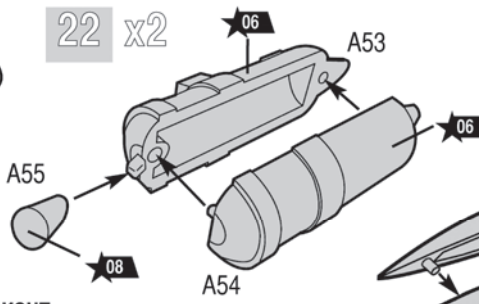
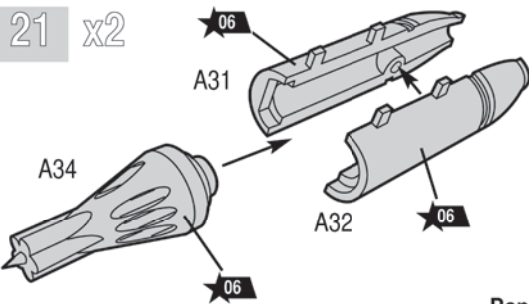
20



21 x2

22 x2

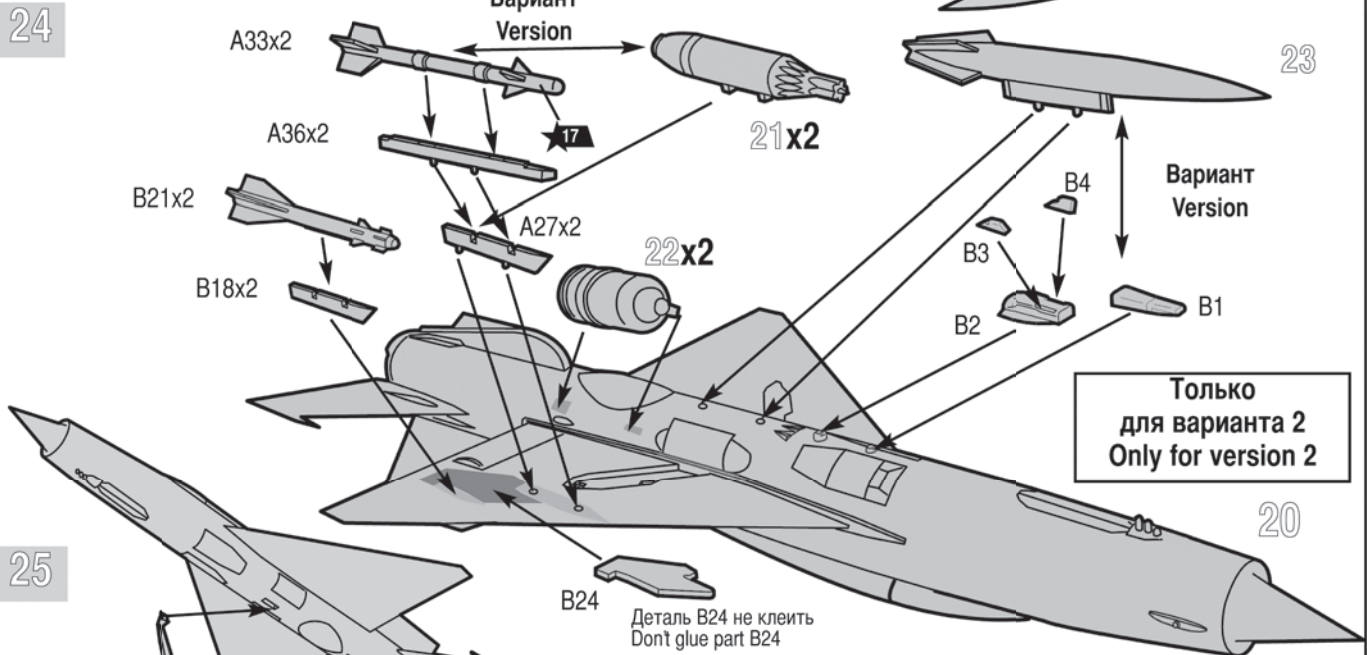
23



24

Вариант
Version

Вариант
Version



25

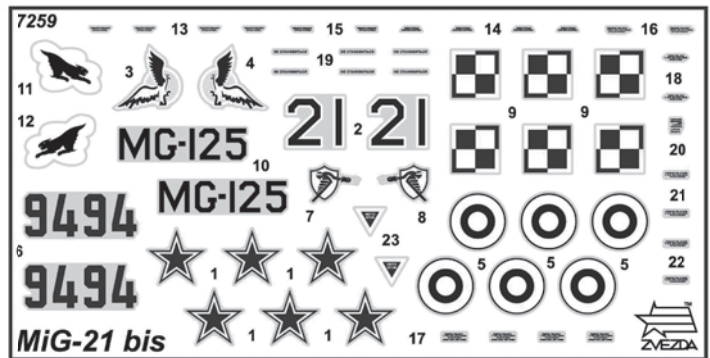
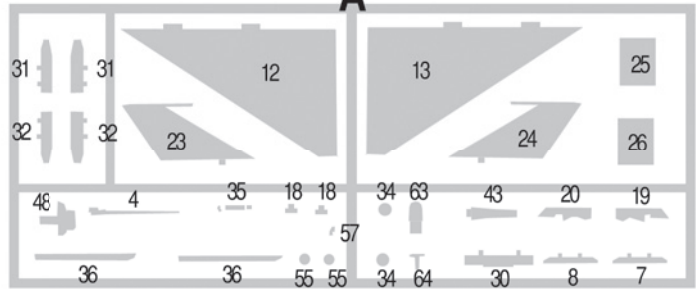
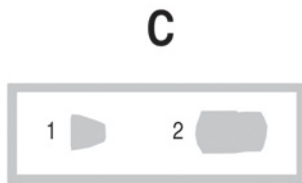
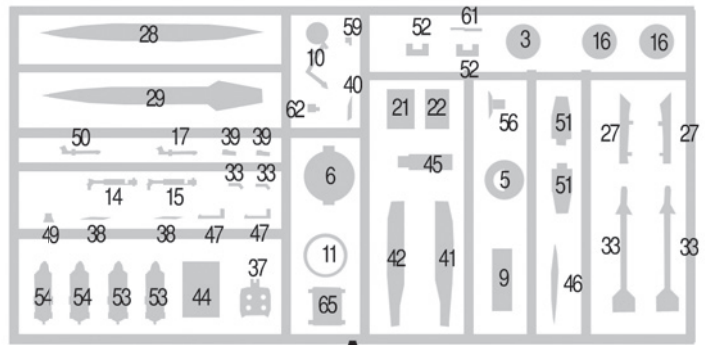
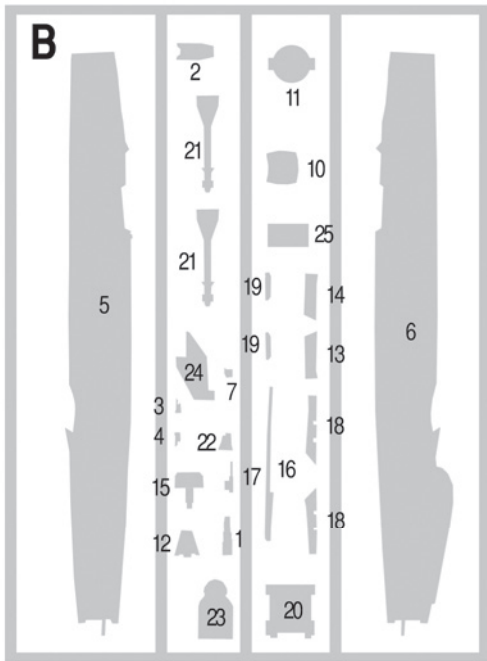
Без применения сборки 27
Don't use assembly 27

Все модели и цветной каталог предприятия "ЗВЕЗДА" вы можете приобрести по почте, прислав заявку по адресу:

141730, Московская обл., г. Лобня, ул. Промышленная, д.2.

ООО "ЗВЕЗДА"

www.zvezda.org.ru



ОКРАСКА И МАРКИРОВКА PAINTING AND MARKING

ИСПОЛЬЗОВАНИЕ СДВИЖНЫХ КАРТИНОК (ДЕКАЛЕЙ)

Вырежьте ножницами нужную часть декали, обозначенную соответствующим номером, например 3. Положите в воду на 1/2 минуты, наложите на необходимую часть модели и сдвиньте легким нажимом пальца. Переведенный рисунок расправьте, лишнюю влагу промокните.

ISTRUZIONI per l'applicazione delle decalcomanie. Ritagliare le decalcomanie occorrenti dal foglio, immergerle in un bicchiere d'acqua pulita per circa 1/2 minuto, metterle in posizione sul modello e farle scivolare dalla carta: per una migliore aderenza comprimerle con una pezzuola pulita.

DIRECTIONS for applying the decals. Cut the required decals out of the sheet; dip them into a glass of clean water for about 1/2 minute; position the decals on the kit, letting them slide from the paper. For a better adhesion, press them by means of a clean rag.

ANWEISUNGEN für Abziehbilder-Anbringung: Die benötigten Abziehbilder vom Blatt abscheiden, in ein Glas reines Wasser für etwa 1/2 Minute eintauchen, auf das Modell legen und dann vom Papierbogen abnehmen. Um eine bessere Haftung zu erzielen, die Abziehbilder mit einem reinen Tuch andrücken.

INSTRUCTION pour l'application des décalcomanies. Couper les décalcomanies choisies et les plonger environ trente secondes dans un peu d'eau propre. Les placer sur le modèle en les faisant glisser de leur feuille et presser avec un morceau de chiffon pour éliminer les bulles d'air. ISTRUCCIONES Para la aplicación de las calcomanías: cortar las requeridas, sumergirlas en un recipiente de agua limpia durante 1/2 minuto, colocar las calcomanías sobre el modelo, haciéndolas deslizar sobre el papel. Para una mejor adherencia, presionarlas con un trapo limpio.

«ЗВЕЗДА»

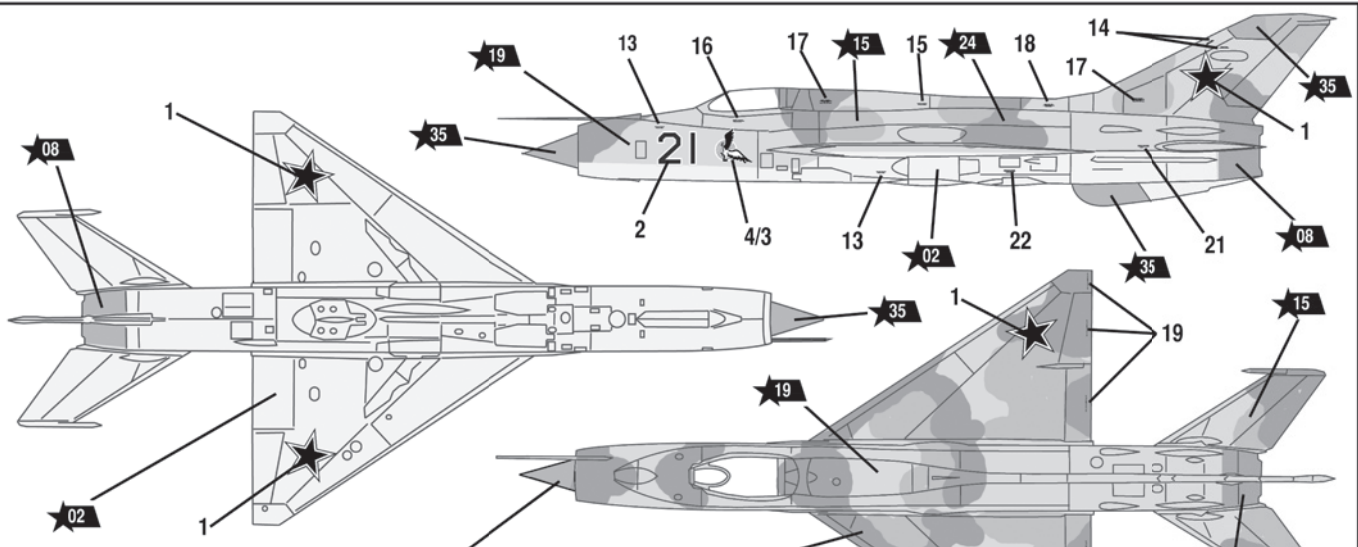


- ★06 Алюминий
- ★19 Светло-зеленый
- ★20 Черный
- ★35 Зеленый
- ★17 Белый
- ★45 Хаки
- ★21 Зеленый авиационный
- ★53 Телесный
- ★08 Вороненая сталь
- ★02 Серо-голубой
- ★24 Оливковый
- ★15 Светло-коричневый

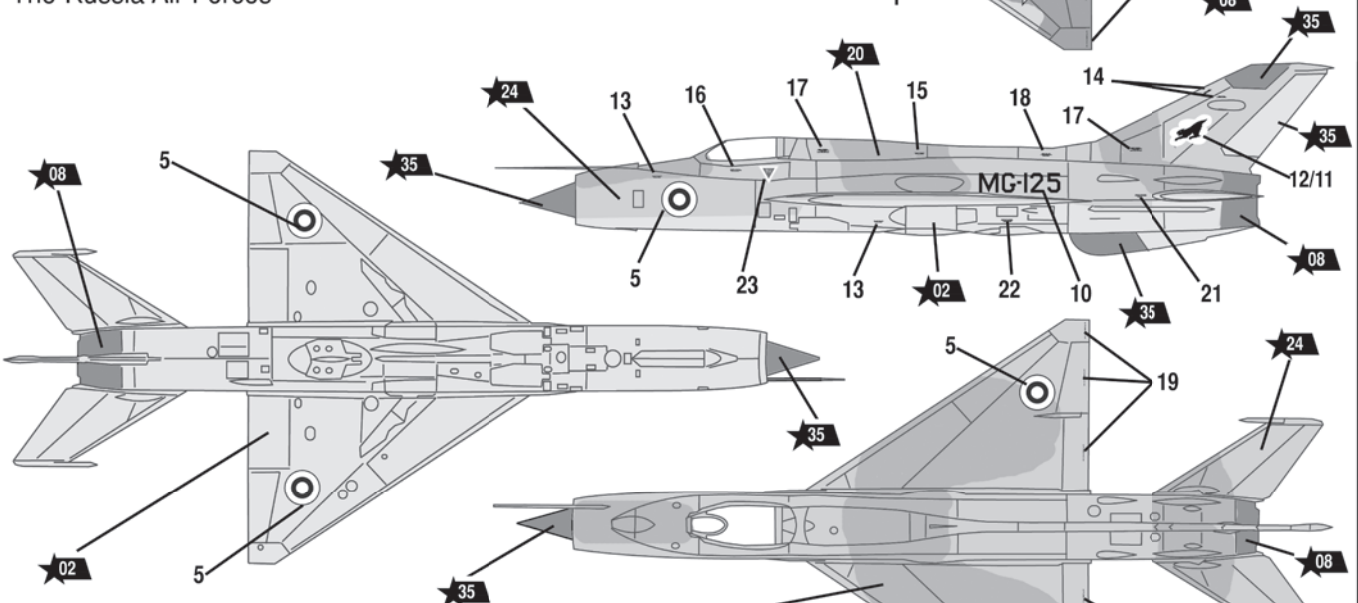
- XF16 FLAT ALUMINUM
- XF71 COCKPIT GREEN
- XF1 BLACK
- XF81 DARK GREEN
- XF2 WHITE
- XF51 KHAKI DRAB
- XF4 YELLOW GREEN
- XF15 FLESH
- X10 GUN METAL METALLIC
- XF18 MEDIUM BLUE
- XF62 OLIVE DRAB
- XF72 BROWN

КРАСКИ, ВХОДЯЩИЕ В ПОДАРОЧНЫЙ НАБОР

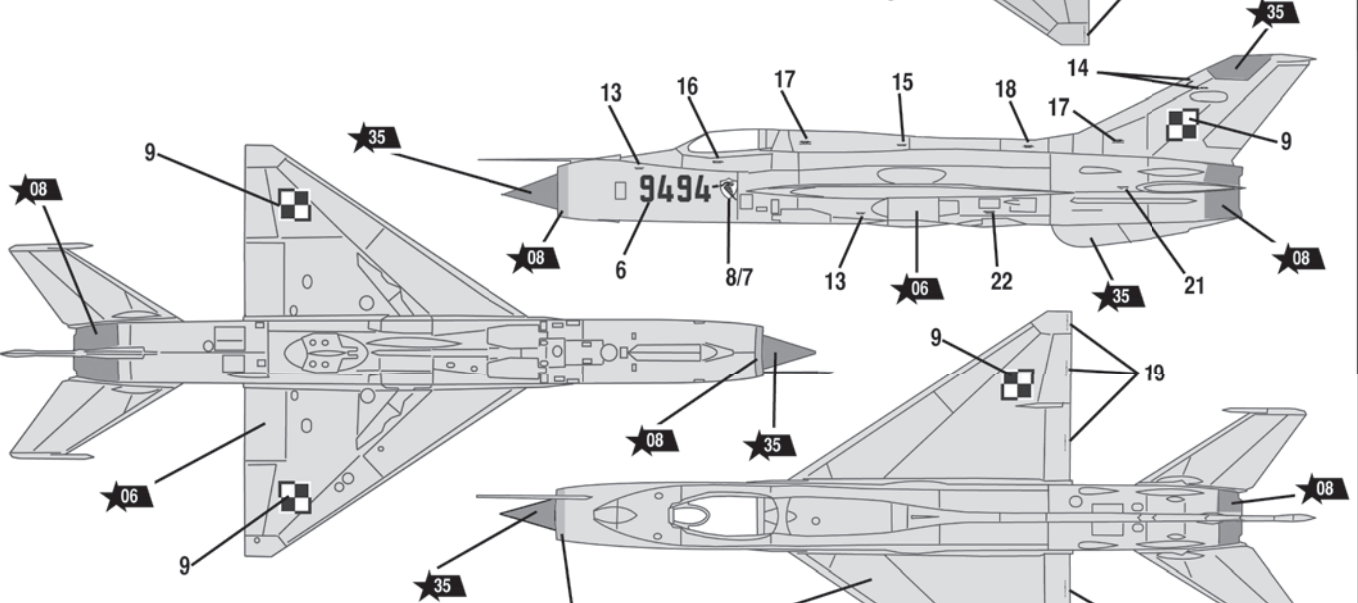
- ★06 Алюминий
- ★20 Черный
- ★35 Зеленый
- ★08 Вороненая сталь



Российские ВВС
The Russia Air Forces



Финские ВВС
The Finland Air Forces



Польские ВВС
The Poland Air Forces