

4735-0389

©1992 BY REVELL AG

PRINTED IN GERMANY

DEUTSCH ACHTUNG: Vor dem Zusammensetzen die Bauanleitung gut durchlesen. Jedes Teil ist nummeriert. Reihenfolge der Montageschritte beachten. Benötigte Werkzeuge: Messer und Feile zum Entfernen und Entgraten der Teile. Gummiband, Klebeband und Waschklemmen zum Zusammenhalten der geklebten Einzelteile. Plastikteile in einer milden Waschmittelösung reinigen und an der Luft trocknen, damit der Farbanstrich und die Abziehbilder besser haften. Vor dem Ankleben prüfen, ob die Teile passen. Klebstoff sparsam auftragen. Chrom und Farbe an den Klebeflächen entfernen. Kleine Teile anstreichen, bevor sie vom Rahmen entfernt werden. Farben gut durchtrocknen lassen, erst dann den Zusammenbau fortsetzen. Jedes Abziehbildmotiv einzeln ausschneiden und ca. 20 Sekunden in warmes Wasser tauchen. Das Motiv an der bezeichneten Stelle vom Papier abschneiden und mit Löschpapier andrücken.

ENGLISH ATTENTION: Carefully read instruction sheet before assembling. Each part is numbered. Consider succession of assembly steps. Required tools: knife and file to remove and trim parts, rubber band, adhesive tape and clothes pegs to hold parts after cementing. Wash plastic in mild detergent solution, rinse and let air dry for better paint and decal adhesion. Scrape chrome and paint at area to be glued. Paint small parts on runner before removing. Allow paint to dry thoroughly before continuing assembly. Cut out each decal one by one and dip it in warm water for approx. 20 secs., slide decal from the paper at the marked position and dab with blotting paper.

FRANCAIS ATTENTION: lire soigneusement la fiche d'instructions avant d'assembler. Chaque pièce est numérotée. Suivre la succession des étapes de montage. Outils nécessaires: couteau et lime pour détacher et ébarber les pièces, élastiques, papier adhésif et pinces à linge pour maintenir ensemble les pièces après collage. Laver le plastique dans une solution détergente légère, rincer et laisser sécher à l'air libre pour une meilleure adhérence de la peinture et des décalés. Ajuster les pièces ensemble avant de coller. Employer la colle Revell pour plastique exclusivement. Utiliser très peu de colle à chaque fois. Gratter le chrome ou la peinture sur les surfaces à coller. Peindre les petites pièces sur le support avant de les détacher. Laisser la peinture sécher totalement avant de continuer l'assemblage. Découper chaque décal séparément et le plonger dans l'eau chaude environ 20 secondes. Faire glisser le décal du papier à l'endroit du décor et tamponner avec du papier buvard.

NEDERLANDS OPGELET: alvorens te beginnen met het in elkaar zetten, eerst de handleiding goed doorlezen. Elk onderdeel is genummerd. Aandacht besteden aan de volgorde van montage. Het benodigde gereedschap: mesje en vijl voor het verwijderen en het afbramen van de onderdelen, elastiek, plakband en wasknijpers gebruiken voor het bij elkaar houden van de gelijmde onderdelen. De plastic onderdelen met een zacht wasmiddel schoonmaken en laten drogen zodat de verf en de transfers beter hechten. Alvorens te lijmen, eerst vaststellen of de onderdelen

passen. de lijm zuinig opbrengen. Chrom en verf van de op elkaar te lijmen delen verwijderen. Kleine onderdelen verven vóór deze van het gietraam verwijderd worden. De verf goed laten drogen en eerst dan verder gaan met de bouw. Elk transfer apart uitknippen en ca. 20 seconden in lauw/warm water leggen. Het transfer op de juiste plaats van het papier schuiven op het model en met vloeipapier aandrukken.

SVENSKA VIKTIGT: Läs noggrant igenom instruktionerna innan du börjar bygga. Varje del är numrerad. Tank igenom ordningsföljden för de olika momenten. Följande verktyg krävs: kniv och fil för att ta loss och pulsa detaljerna, gummiband, tejp och klädnyror för att hålla detaljerna på plats medan limmet torkar. Tvätta alla plastdetaljerna i mild tvålösning, skölj och låt lufttorka för att få färg och dekalere att fastna bättre. Provpassa alltid detaljerna innan du limmar. Använd endast Revells plastlim. Använd sparsamt med lim. Skrapa bort krom och färg från den yta som ska limmas. måla smådetaljerna innan du skar loss dem. Låt all färg torka ordentligt innan du fortsätter byggandet. Skär ut varje dekal för sig och blöt den i ljummet vatten i ungefär 20 sekunder, och låt dekalen glida av papperet och ner på det markerade läget. sug sedan försiktigt upp det mesta vattnet med löskpapper eller en tygtrasa.

ITALIANO Attenzione: Leggere attentamente le istruzioni prima dell'assemblaggio. Ogni pezzo è numerato. Tener presente la successione delle fasi di assemblaggio. Attrezzi necessari: coltello e lima per rimuovere e rifinire le parti elastiche nastro adesivo e spilli per tenere le parti dopo averle incollate. Lavare la plastica con un detergente delicato, sciacquare e lasciare asciugare all'aria per una migliore adesione della vernice e delle 'decal'. Accoppiare le parti da incollare. Usare solamente 'Revell plastic cement'. Usare poco collante. Grattare la cromatura e la vernice nei punti da incollare. Dipingere i piccoli accessori sul supporto prima di rimuoverli. Far seccare bene la vernice prima di continuare nell'assemblaggio. Ritagliare una per una le 'decal' ed immergerle in acqua tiepida per circa 20 secondi. Applicare ogni 'decal' nella posizione segnata e tamponare con della carta assorbente.

ESPAÑOL ATENCIÓN: cuidadosamente lean la hoja de instrucciones antes del montaje. Cada pieza es numerada, consideren la sucesion de las operaciones de montaje. Herramientas requeridas: cuchilla y lima para quitar y desbarbar las piezas, banda de caucho, cinta adhesiva y pinzas para sujetar las piezas, despues de engomarias. Lavar el plastico en solucion detergente suave, aclarar y dejar que se seque al aire para una mejor adhesion de la pintura y la calcomania. Adaptar las piezas bien juntas antes de encolar. Solamente utilizar pegamento plastico Revell. Utilizar el pegamento cautelosamente y sin exceso. Raspar el cromado y la pintura en la zona que ha de ser encolada. Pintar las piezas pequenas giratorias antes de sacarlas. Dejar que la pintura se seque totalmente antes de continuar el montaje. Cortar cada calcomania una por una y sumergirla en agua caliente durante aproximadamente 20 segundos. Deslizar la calcomania del papel en la posición marcada y golpearla suavemente con el papel secante.

Form hergestellt und im Eigentum von Revell Inc.
Widerrechtliche Nachahmungen werden gerichtlich verfolgt.
Mold produced by and the property of Revell Inc.
Unlawful imitations will be subject to prosecution.

Forme produite par et propriété de Revell Inc.
Les contrefaçons seront poursuivies par voies légales.
Vorm vervaardigd door en eigendom van Revell Inc.
Onrechtmatige nabootsing worden gerechtelijk vervolgd.



Kleben
Glue
A coller
Lijmen
Limmas
Incollare
Engomari



Nicht kleben
Don't glue
A ne pas coller
Niet lijmen
Timmas ej
Non incollare
No engomari



Anzahl der Arbeitsgänge
Number of working steps
Nombre d'étapes de travail
Het aantal der bouwhandelingen
Antal arbetsmoment
Numero di passaggi
Numero de operaciones de trabajo



Wahlweise
Optional
Facultatif
Ter keuze
Valfritt
Facoltativo
Opcional



Abbildung zusammengebauter Teile
Shown assembled
Vu assemble
Afbeelding van een gebouwd onderdeel
Visas hopsatt
Figura asamblata
Presentado montado



Klarsichtteile
Clear parts
Pièces transparentes
Transparente onderdelen
Genomskinliga detaljer
Parte trasparente
Limpiar las piezas

Abziehbild in Wasser einweichen und anbringen.
Soak and apply decals.
Mouiller et appliquer les décalés.
Transfer in water even laten weken en opbrengen.
Blot and fast dekalerna.
Immergere in acqua ed applicare decal.
Remojari y aplicar las calcomanias.

A ANTHRAZIT 9 ANTHRAZIT 9 ANTHRAZIT 9 ANTHRAZIT 9 ANTHRAZIT 9	B MATT GREY MATT GRAU 57 GRIS MAT MAT GRIS MATT GRÁ GRIGIO SMORTO	C METALLIC GREY EISENFÄRBIG 91 GRIS METALLIQUE LIZERKLEUR JÄRNGRÅ FERRO	D BLACK SCHWARZ 302 NOIR ZWART SVART NERO	E LUFTHANSA BLUE LUFTHANSA BLAU 350 BLEU LUFTHANSA LUFTHANSA BLAUW LUFTHANSA BLÅ BLÜ-LUFTHANSA	F MATT OLIVE GREY MATT OLIVGRÅ 66 GRIS OLIVE MAT MAT OLIVGRIS MATT OLIVGRÅ VERDE OLIVA SMORTO	G LEAF GREEN LAUBGRÜN 364 VERT FEUILLE LOOF GROEN LOVGRÖN VERDE FOGLIA	H FIERY RED FEUERROT 330 ROUGE VERMILLON VUURROOD ELROD ROSSO ACCESO	I POST OFFICE YELLOW BUNDESPOST-GELB 311 OCRE JAUNE P.T.T. GEEL (DUTSE) POST GUL (TYSKA) OCRA
J ALUMINIUM ALUMINIUM 99 ALUMINIUM ALUMINIUM ALUMINIUM	K SILVER SILBER 90 ARGENT ZILVER SIVER ARGENTO	L WHITE WEISS 301 BLANC WIT VIT BIANCO	50% LIGHT GREY HELLGRAU 371 GRIS CLAIR VAALGRIS LJUSGRÅ GRIGIO CHIARO	50% GREY GRAU 374 GRIS GRUB GRÅ GRIGIO	N GREY GRAU 374 GRIS GRUB GRÅ GRIGIO	60% GREY GRAU 374 GRIS GRUB GRÅ GRIGIO	40% DARK GREY DUNKELGRAU 378 GRIS FONCE DONKERGRIS MÖRKANGRÅ GRIGIO SCURO	P DARK GREY DUNKELGRAU 378 GRIS FONCE DONKERGRIS MÖRKANGRÅ GRIGIO SCURO

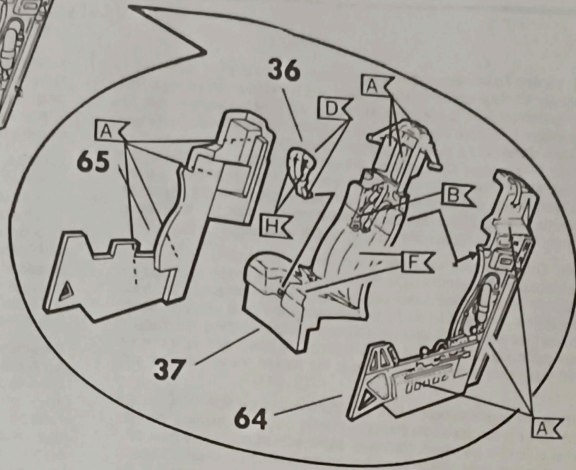
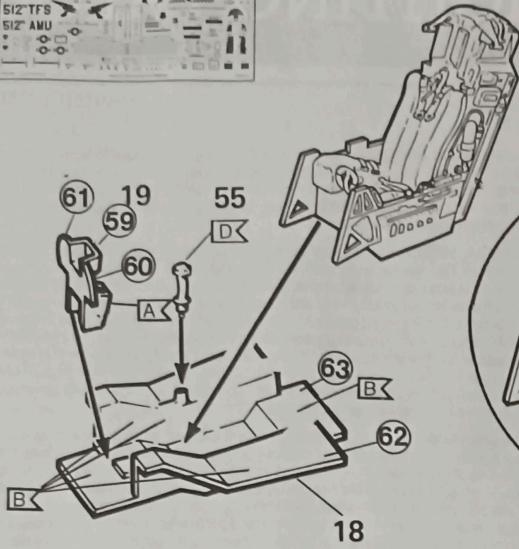
Sollte es einmal vorkommen, daß ein Teil im Bausatz fehlt, bitte an REVELL AG, Henschelstr. 20-30, Abteilung X, D-32257 Bünde, schreiben und die Bauanleitung, auf der das fehlende Teil angekreuzt ist, mitschicken, sonst können wir keinen Ersatz leisten.

Should you find any missing parts, please write to REVELL AG, Henschelstr. 20-30, department X, D-32257 Bünde, W. Germany, and we will send you these as quickly as possible with our compliments. Please indicate clearly with a cross on the instruction leaflet, which piece(s) are missing. Always remember to write your name and address clearly and in full.

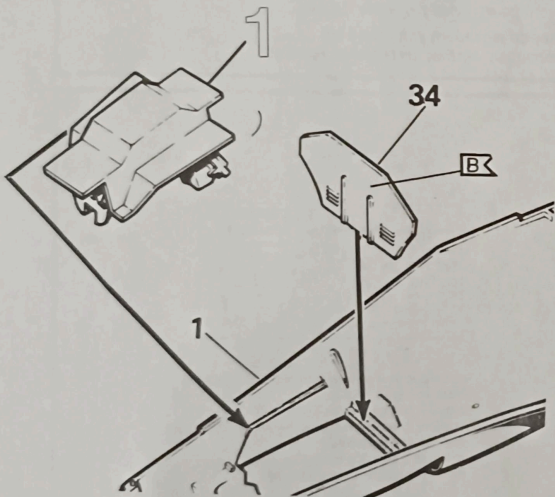
Zou het voorkomen, dat er een deel in de bouwdoos ontbreekt, kunt U schrijven naar REVELL AG, Henschelstr. 20-30, Afdeling X, D-32257 Bünde. De bouwbeschrijving waarop het ontbrekende deel aangekruist is, bijsluilen, anders kunnen wij U dit onderdeel niet vergoeden. Vergeet vooral niet Uw naam en adres duidelijk te vermelden.

Pour toute pièce manquante, écrivez à REVELL AG, Henschelstr. 20-30, département X, D-32257 Bünde, et cet élément vous sera aussitôt envoyé et ce, gratuitement. Il vous suffit dans ce cas de marquer d'une croix la pièce manquante sur la feuille d'instruction du modèle choisi. N'oubliez surtout pas décrire clairement votre nom et adresse.

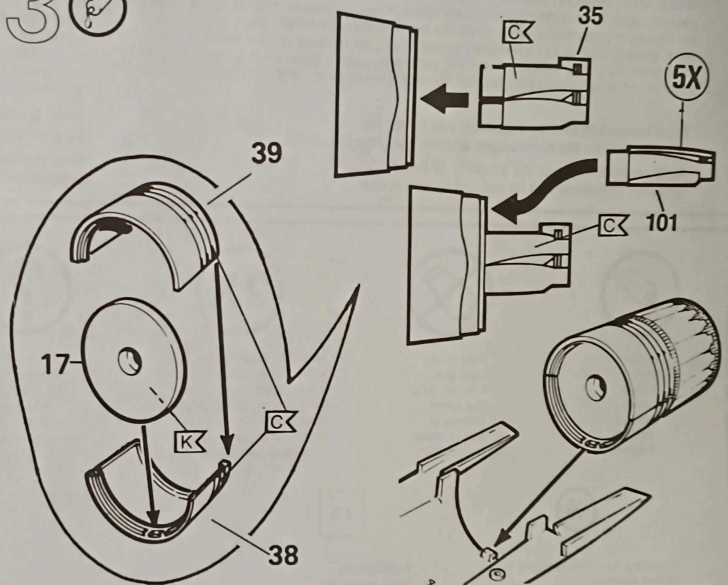
1



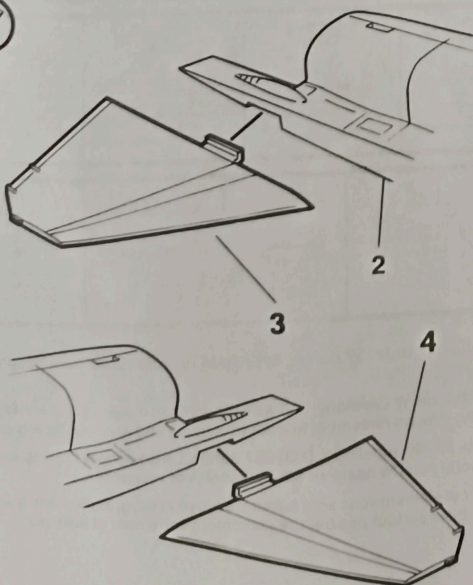
2



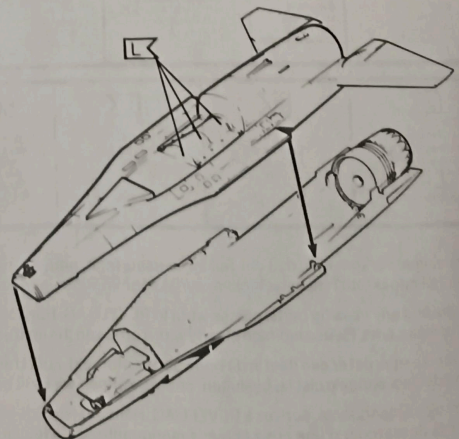
3



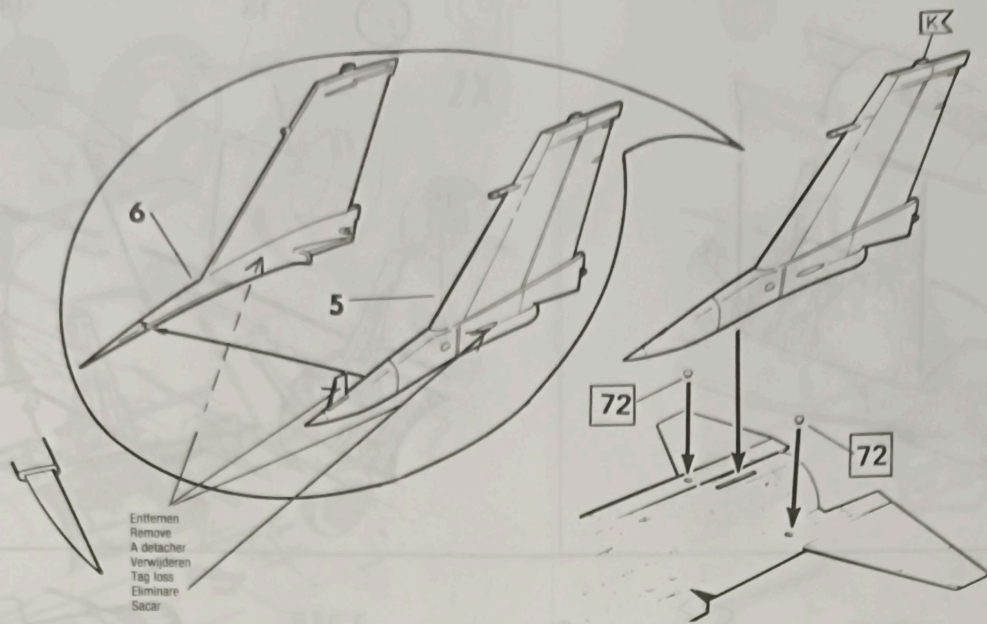
4



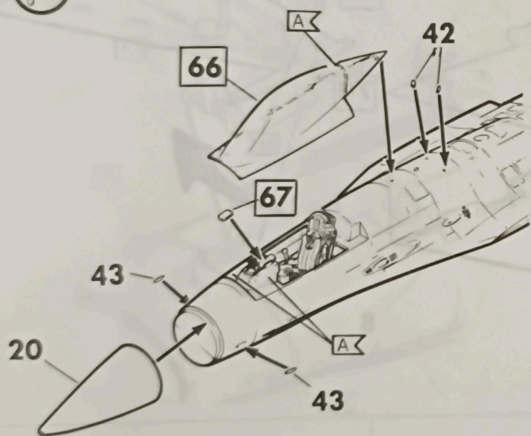
5



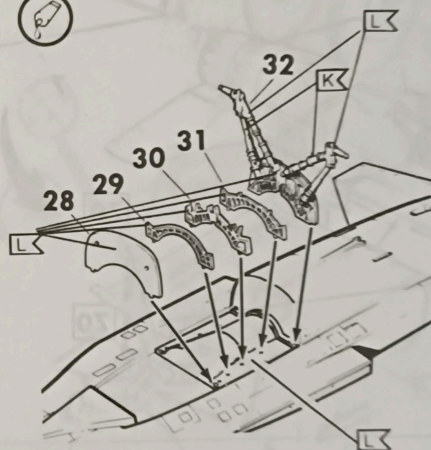
6



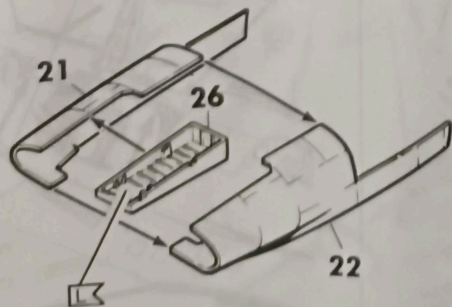
7



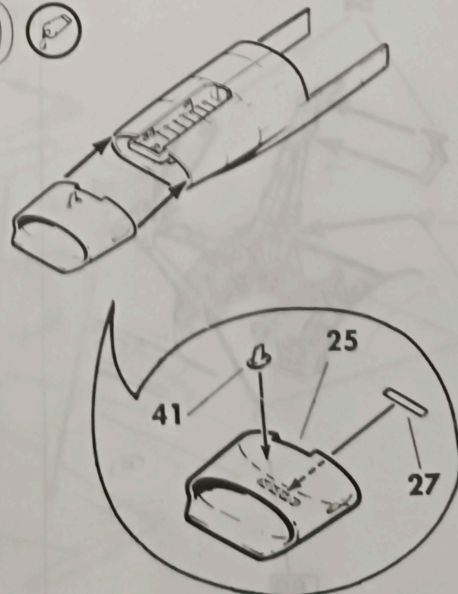
8



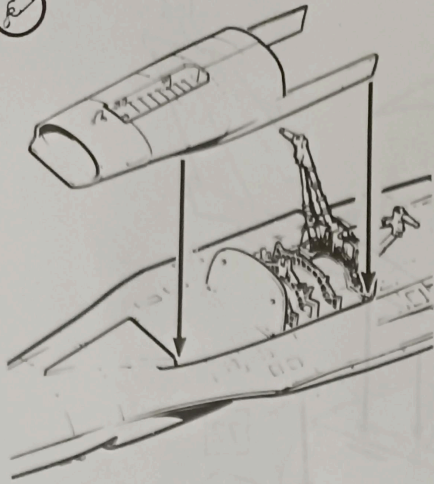
9

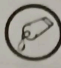


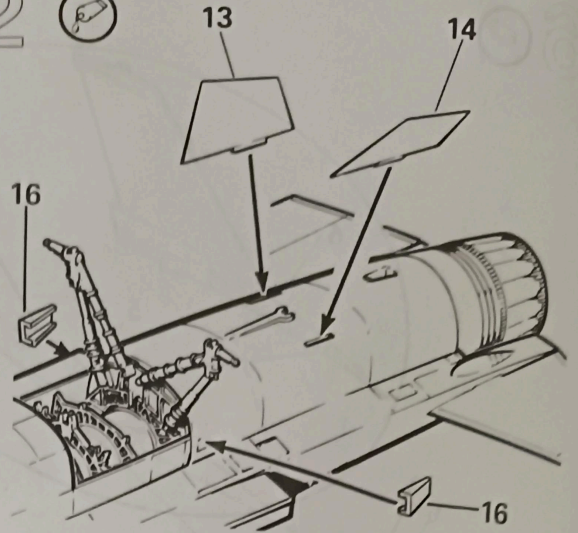
10




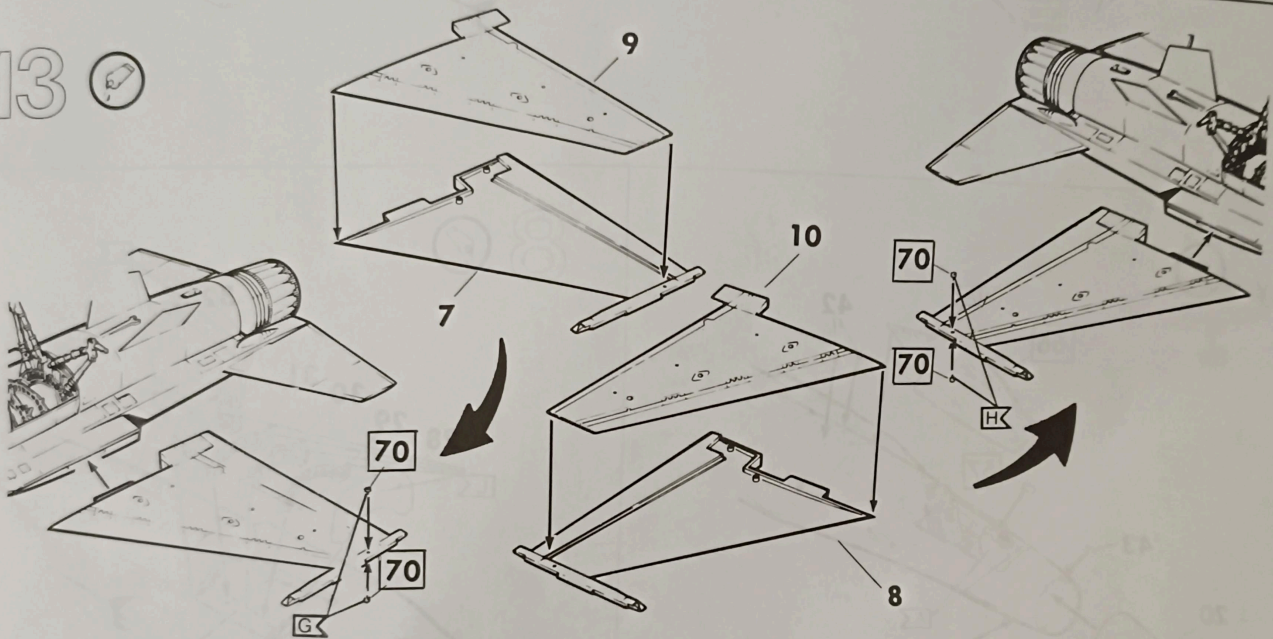
11 



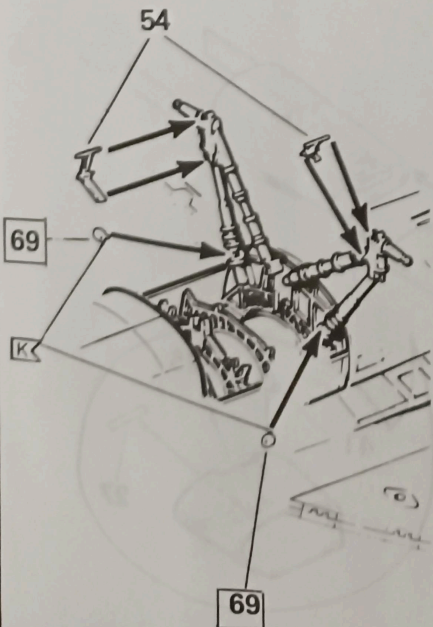
12 

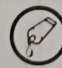


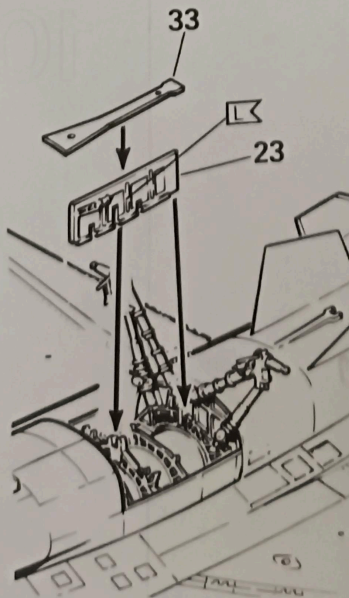
13 

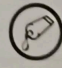


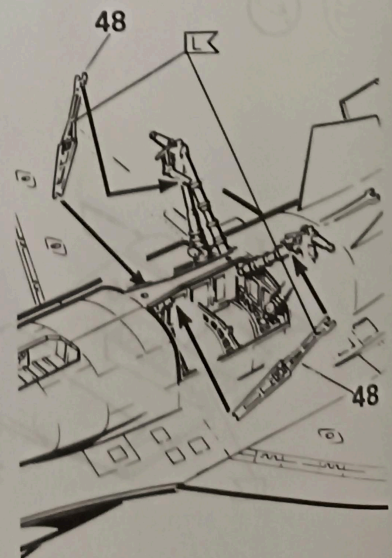
14 



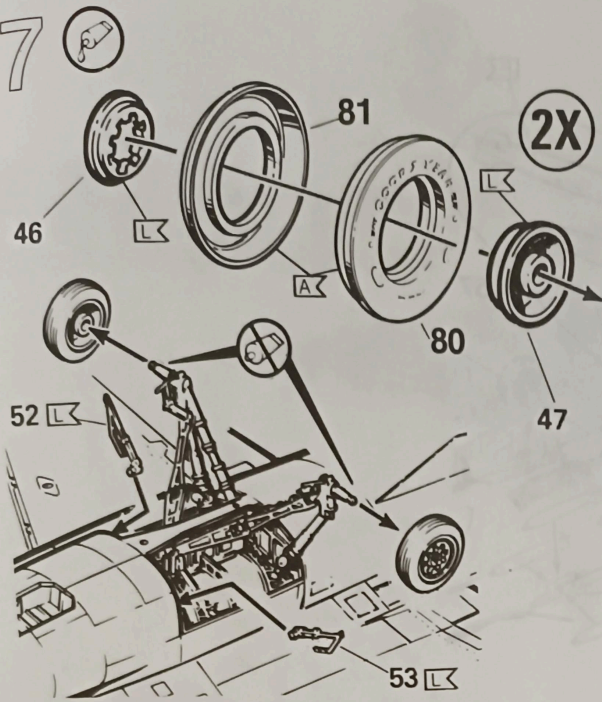
15 



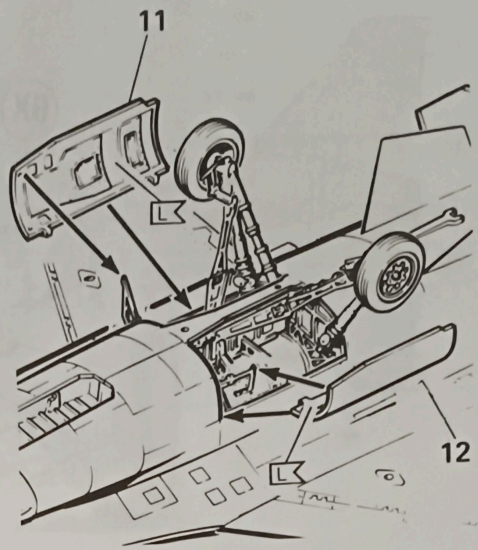
16 



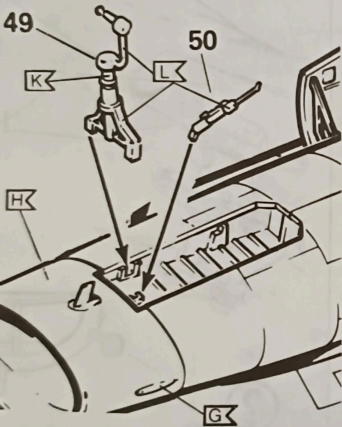
17



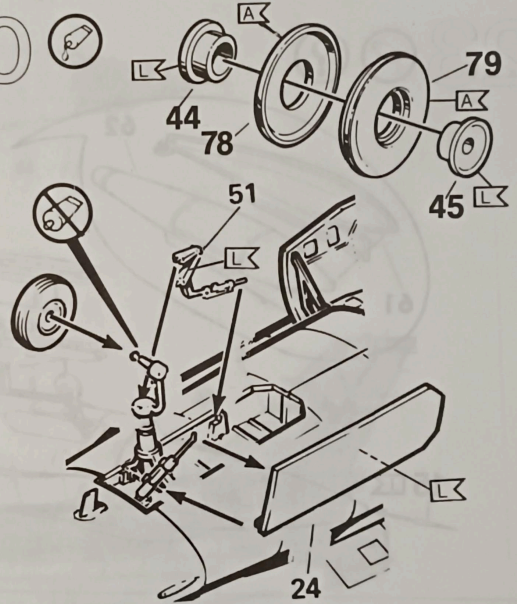
18



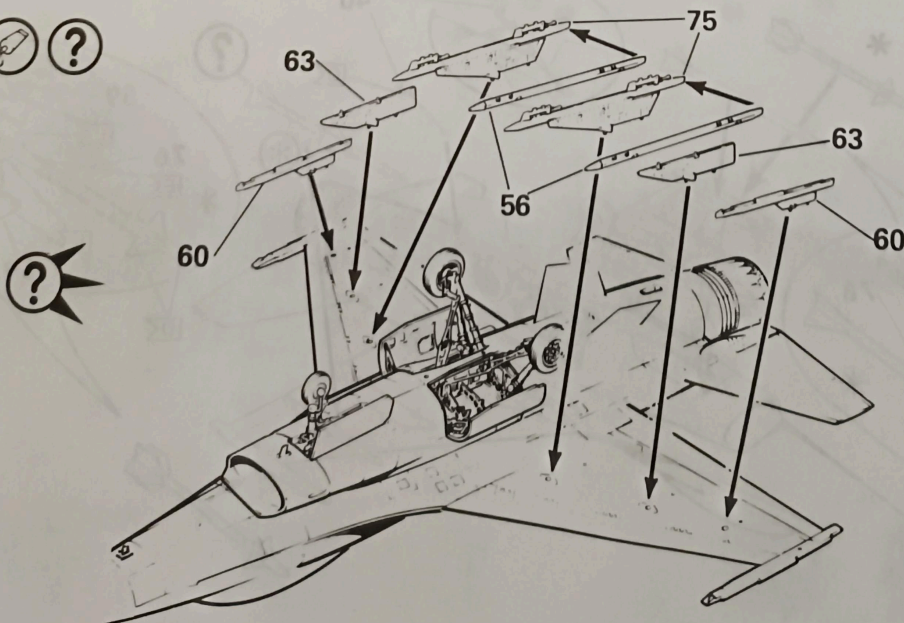
19



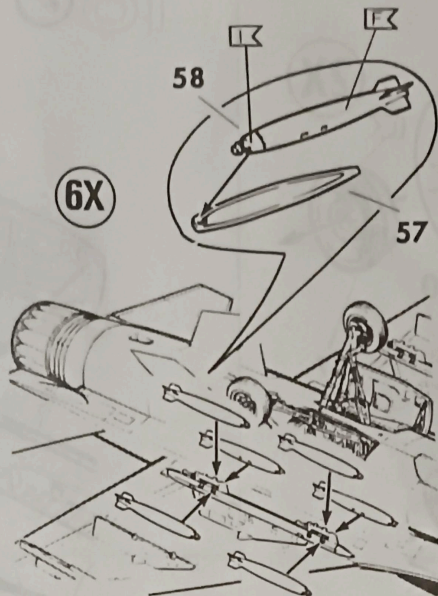
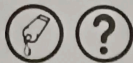
20



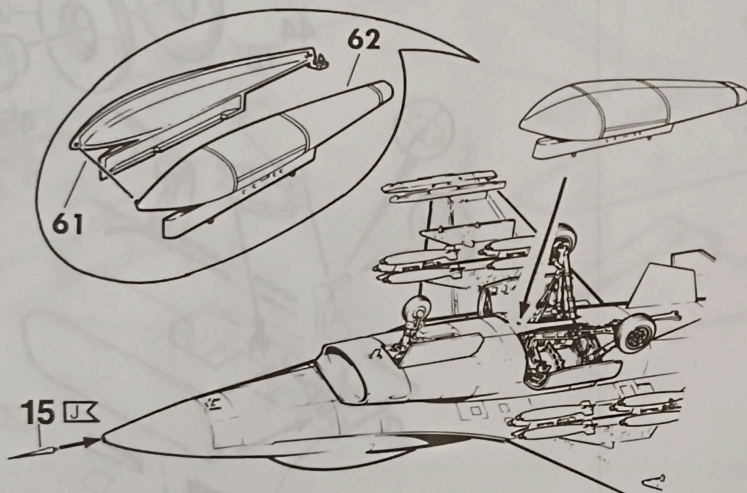
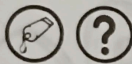
21



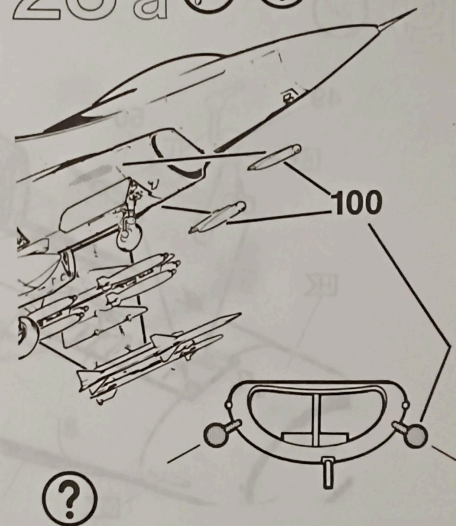
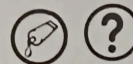
22



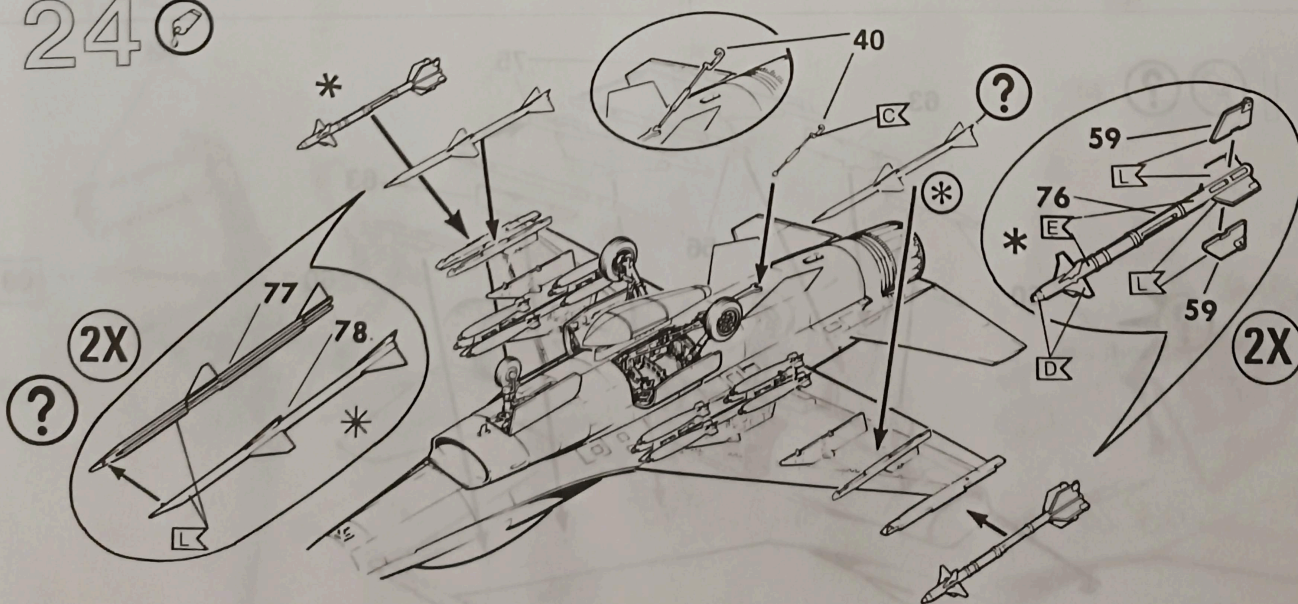
23



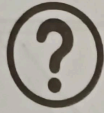
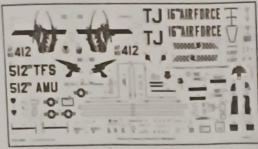
23 a



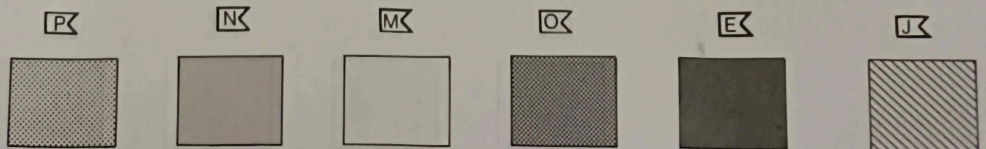
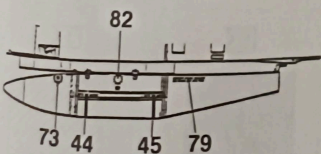
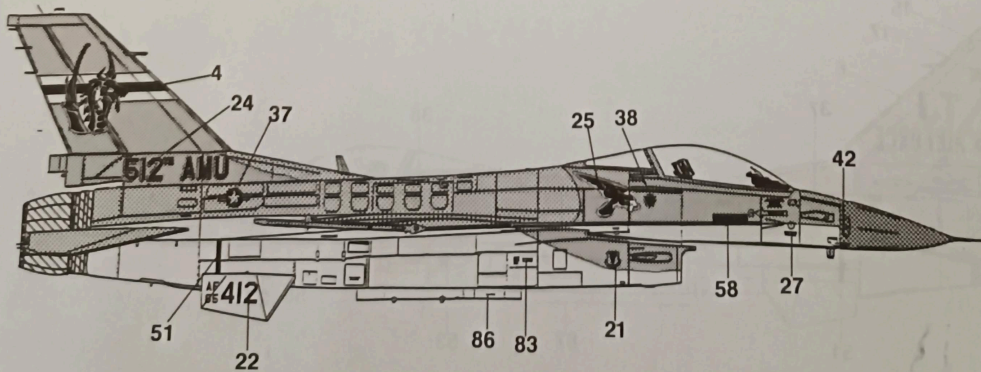
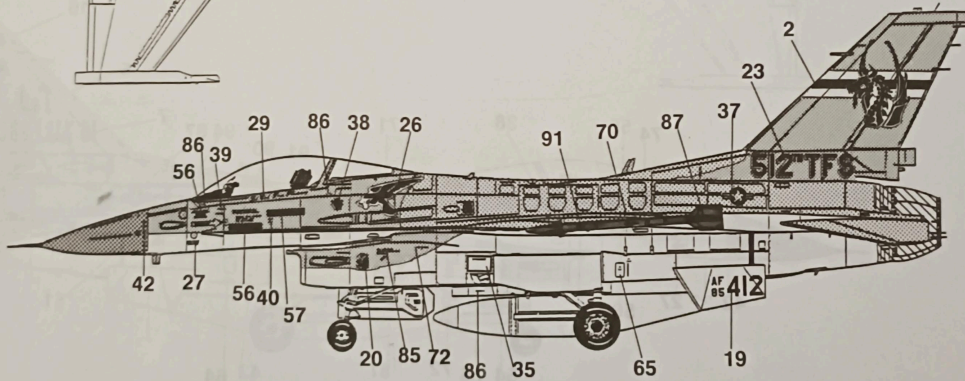
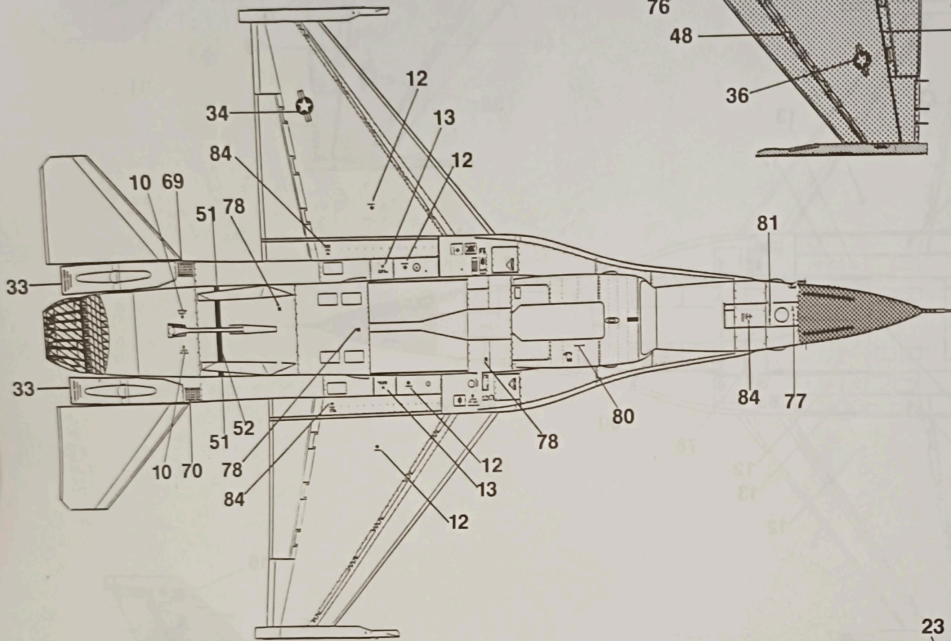
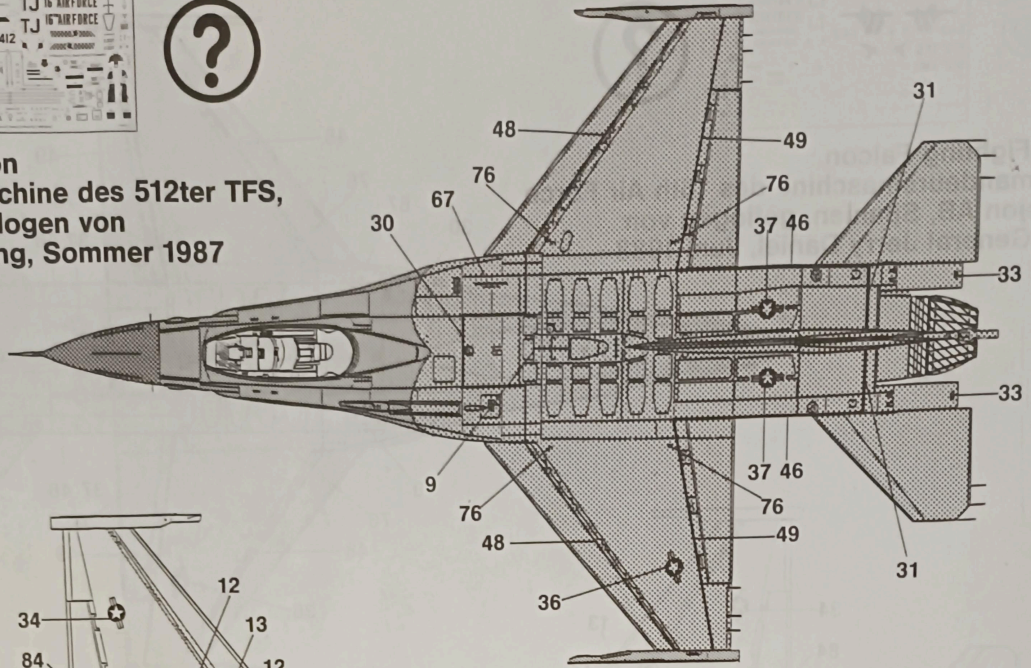
24



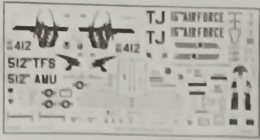
25



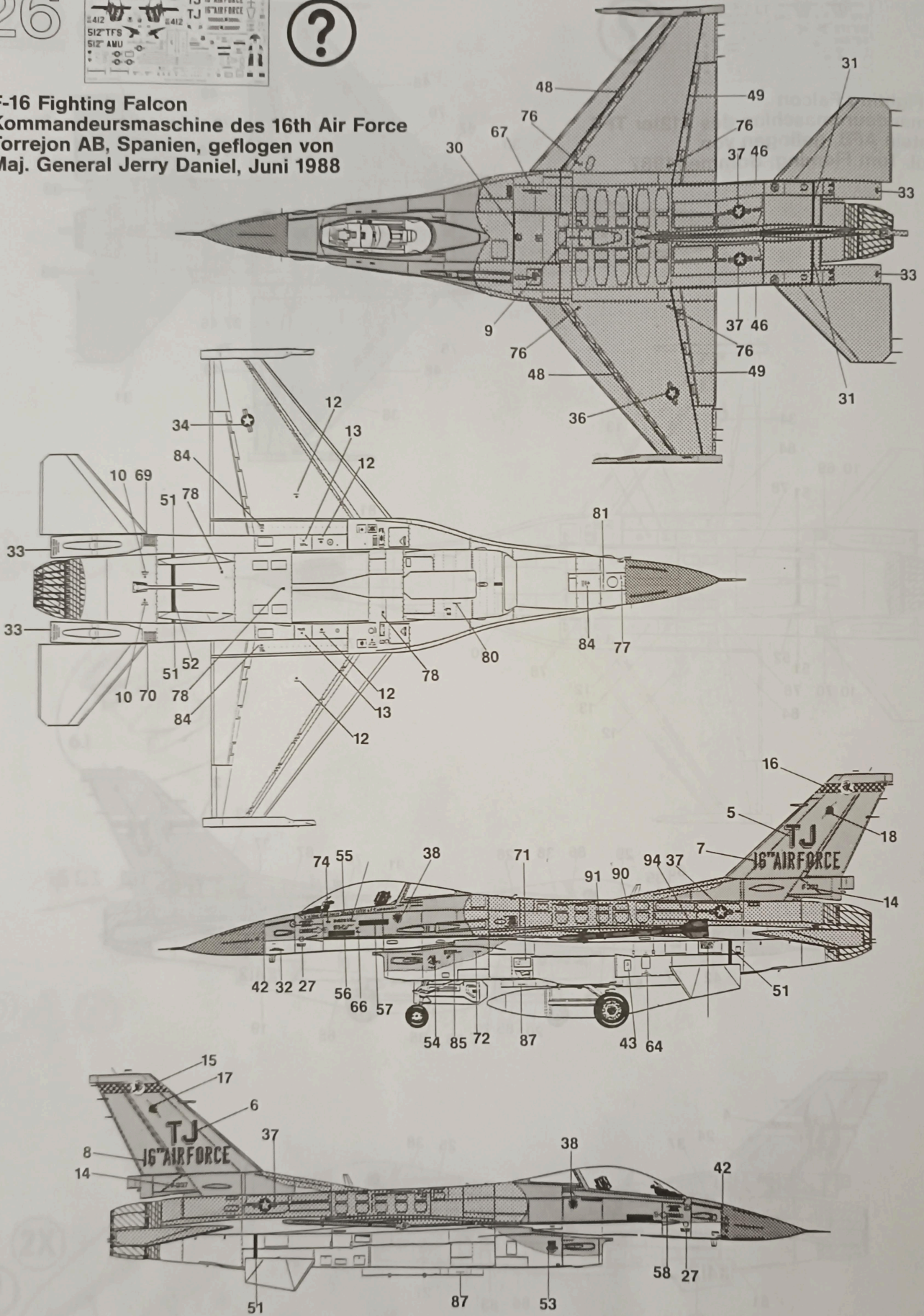
F-16 Fighting Falcon
Kommandeursmaschine des 512ter TFS,
Ramstein AFB, geflogen von
Lt. Col. Tom Fleming, Sommer 1987



26



F-16 Fighting Falcon
Kommandeursmaschine des 16th Air Force
Torrejon AB, Spanien, geflogen von
Maj. General Jerry Daniel, Juni 1988



PK

N

M

OK

E

J

