



Hasegawa
Hobby kits

Junkers Ju87G-2 STUKA ANTI TANK ATTACKER

JT54 1:48 ユンカース Ju87G-2 スツーカー`タンクバスター`

Ju87の新型Dシリーズは、1940年はじめから計画が開始されました。オイルクーラーが、機首下面に取り付けられ、ラジエターは主翼下面両側に設置されたことにより、Bシリーズに比べすっきりとした機首部分のカウリング形状になり、流線形の風防、主脚カバーもより洗練された形になり、空力的にすぐれた機体になりました。また、搭載燃料容量の増加や乗員の周りに防弾鋼板を追加しました。

各戦線に投入されたD型ですが、最高速400Km/hほどでは連合軍の戦闘機に対して劣性は明らかでした、しかし連合軍の高性能戦闘機の少ない東部戦線などでは、まだまだ活躍の余地がありました。

Development work on the Ju-87 Stuka "D" series began in 1940. Major design improvements included installation of the oil cooler under the nose and radiators under each wing, giving the nose area of the aircraft a much sleeker appearance in comparison with the "B" series. With further streamlining of the windscreen and landing gear wheel covers, the aerodynamic performance of the design was greatly improved. Other significant improvements to the Stuka design were an increased onboard fuel capacity giving the aircraft a greater operational range, and an increase in protective armor around the crew compartment.

While "D" series aircraft saw action in all theaters of the conflict, it soon became apparent that the design's low top speed of 400km/h made it easy prey for most Allied fighter planes. However, the design was able to make somewhat more of a contribution to the German war effort on the Eastern Front, where the Allied edge in fighter aircraft was not so pronounced

D-5はたび重なる改修で限度近くまで増加した翼面荷重の対策として、主翼端を延長し、切り離し可能な主脚を装備しており、後期型はダイブブレーキが取り外されました。

G-2は、D5の機体をもとに両主翼下面に37mm機関砲を取り付け、主翼の20mm機関砲は取り外されていました。作戦地域は主に東部戦線で、ソ連の対戦車攻撃に威力を発揮しました。

《Ju87G-2 スツーカーのデータ》

乗員:2名、全長:11.10m、全幅:15.00m、全高:3.84m、エンジン:Jumo211J-1 離昇出力:1,400hp 武装:37mm機関砲×2、

as it was in Western Europe.

Constant efforts to upgrade the ordnance-carrying capabilities of the Stuka put severe stress on the wingload of the design, and the D-5 model was given larger wings in an attempt to overcome this problem. In addition, the D-5 was fitted with releasable landing gear, and the dive brake flaps were removed from later models.

The Ju87G-2 type was a modified D-5 model, with cupola-housed 37mm cannons slung under the wings in place of the usual wing-mounted 20mm cannon. This type saw most of its action on the Eastern Front, where it was used as a highly effective tank buster against Soviet armored forces.

(Data: Ju-87G-2 Stuka)

Crew: Two Length: 11.10m Wingspan: 15.00m Height: 3.84m Powerplant: Jumo 211J-1 (rated at 1,400 hp) Armament: 37mm cannon x2

★ デカールをはってください。
APPLY DECAL
HIEAR ABZIEHBILD
APPLIQUER DECALCOMANIE
APPLICARE DECALCOMANIE
PONER CALCOMANIA
貼上水印紙

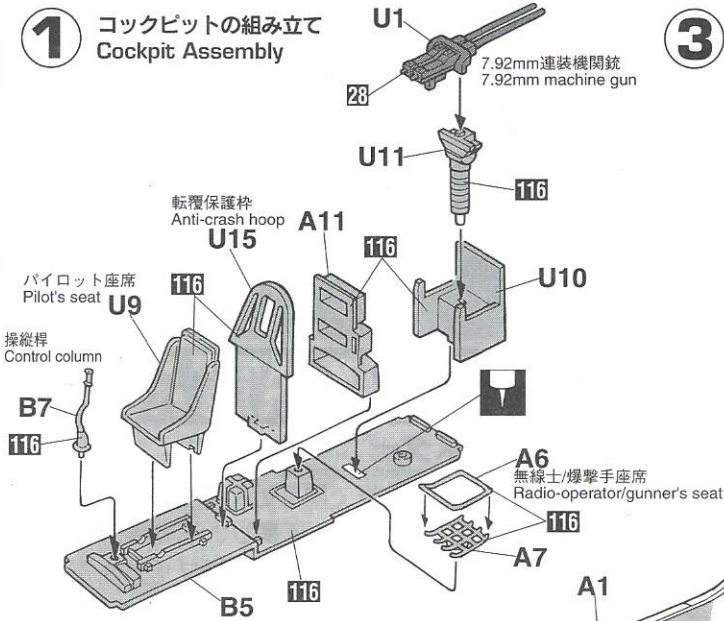
x2 2組つくってください。
2 SETS NEEDED
WIRD DOPPELT BENÖTIGT
DEUX SETS NECESSAIRES
NECESSARIE 2 SERIE
SE NECESITAN DOS PIEZAS
同様の制作二組

□ 穴をあけてください。
OPEN HOLE
ÖFFNEN
FAIRE UN TROU
FORO APERTO
HACER AQUJERO
鑽孔

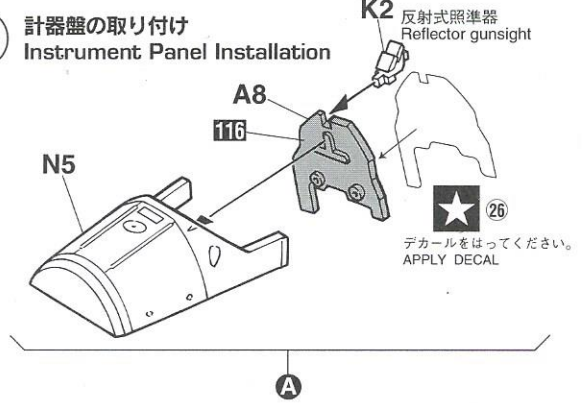
⊘ 接着しないでください。
DO NOT CEMENT
NICHT KLEBEN
NE PAS COLLER
NON INCOLLARE
NO PEGAR
不用粘合

⊘ 切り取ってください。
REMOVE
ENTFERNEN
RETIRER
SEPARARE
CORTAR
除去

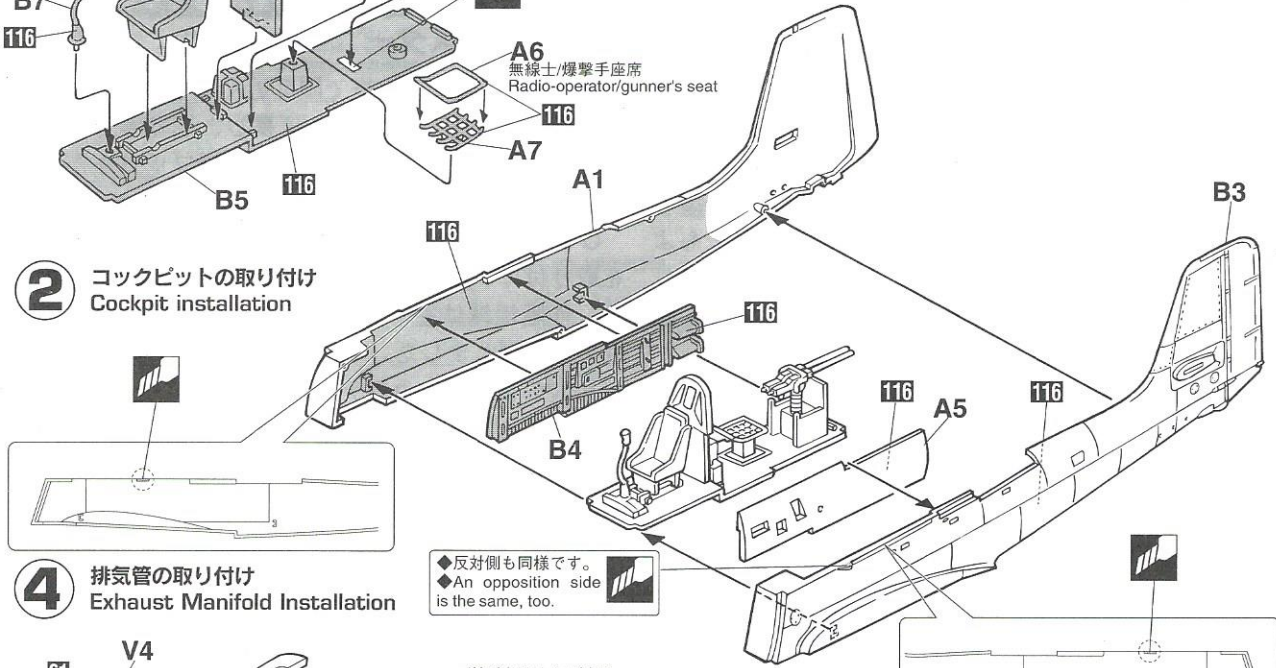
1 コックピットの組み立て
Cockpit Assembly



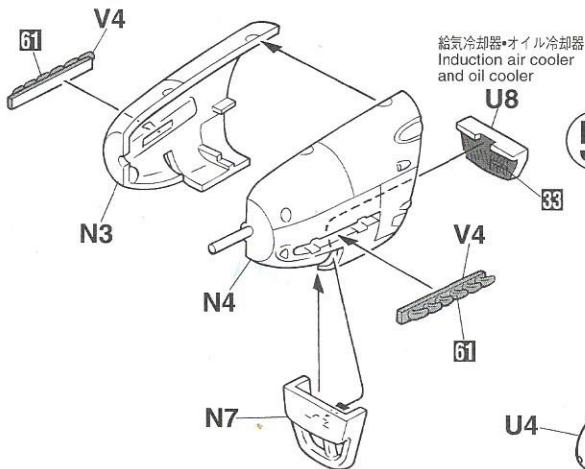
3 計器盤の取り付け
Instrument Panel Installation



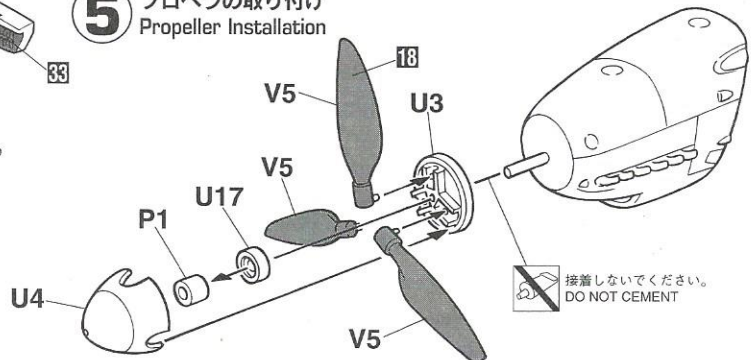
2 コックピットの取り付け
Cockpit installation



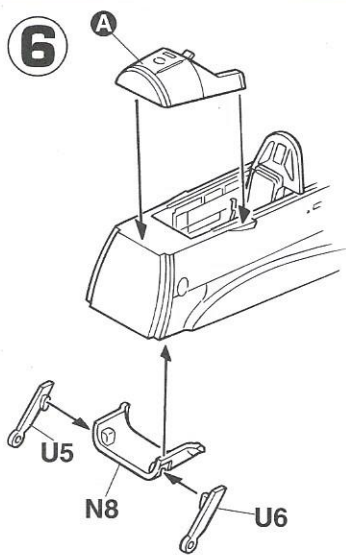
4 排気管の取り付け
Exhaust Manifold Installation



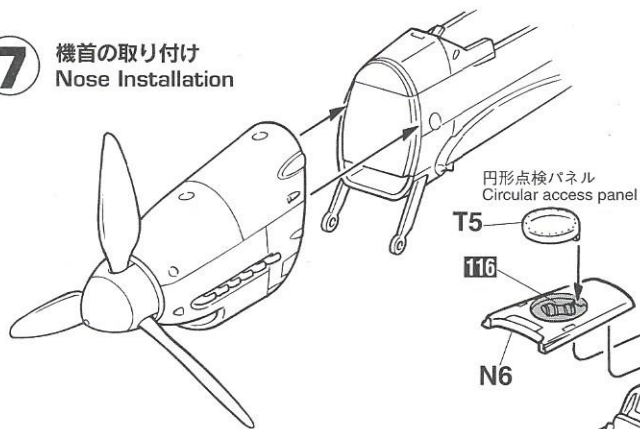
5 プロペラの取り付け
Propeller Installation



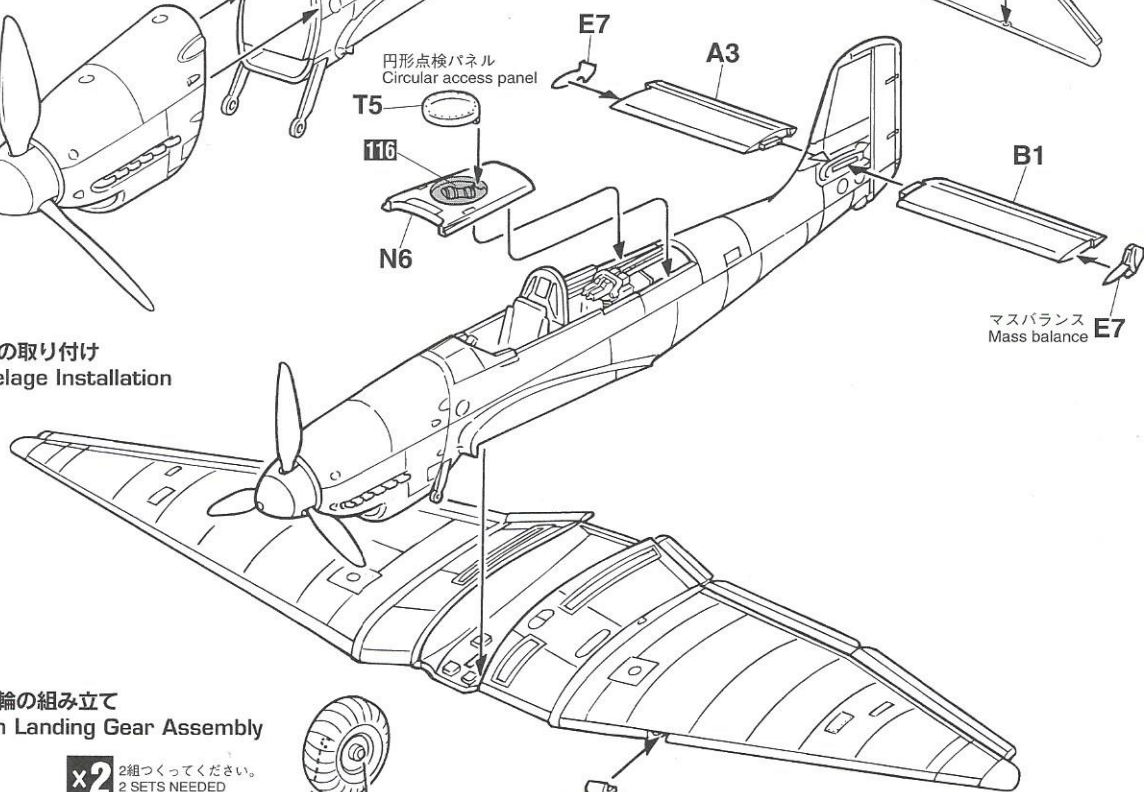
6



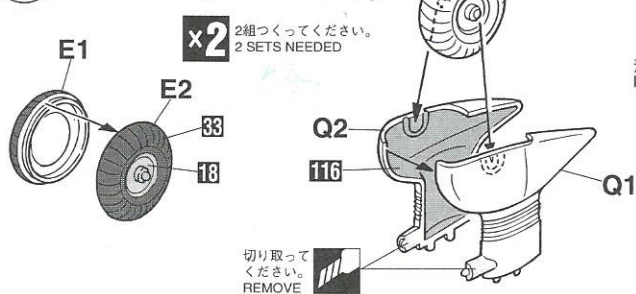
7 機首の取り付け
Nose Installation



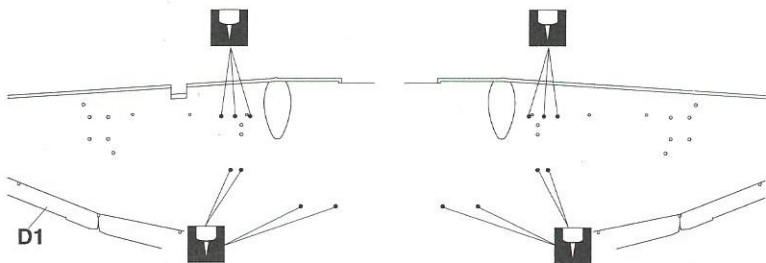
9 胴体の取り付け
Fuselage Installation



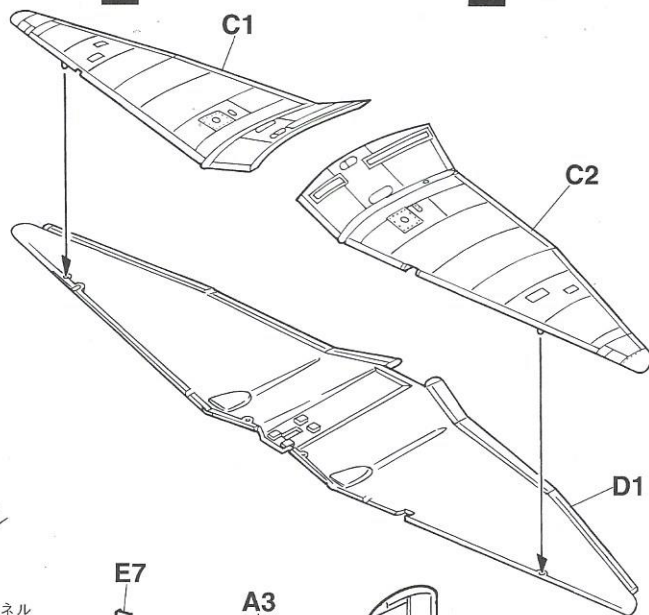
10 主車輪の組み立て
Main Landing Gear Assembly



穴をあけて
ください。
OPEN HOLE



8 主翼の組み立て
Main Wing Assembly

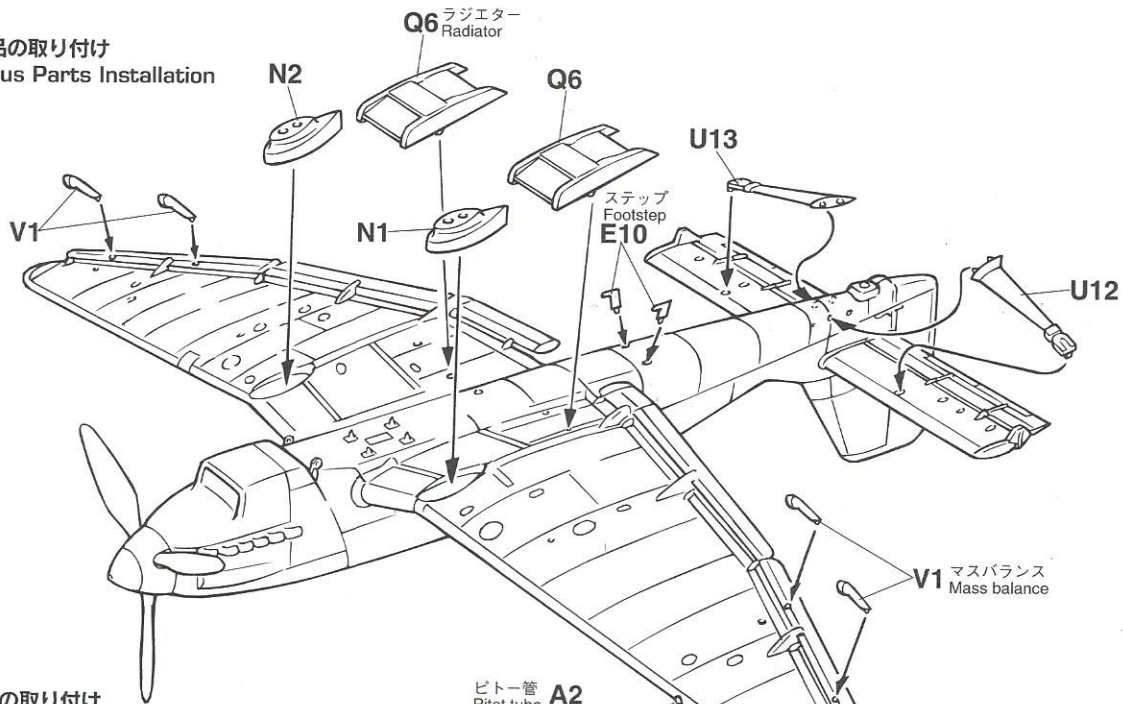


円形点検パネル
Circular access panel

マスバランス
Mass balance

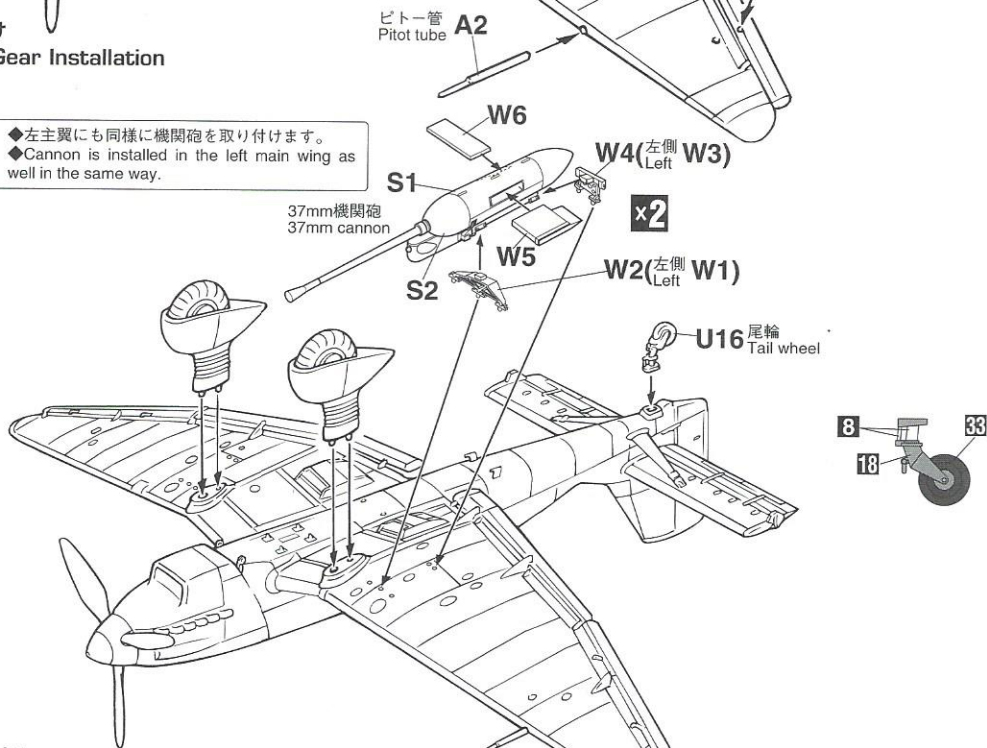
切り取っ
てください。
REMOVE

11 各部分の取り付け
Various Parts Installation

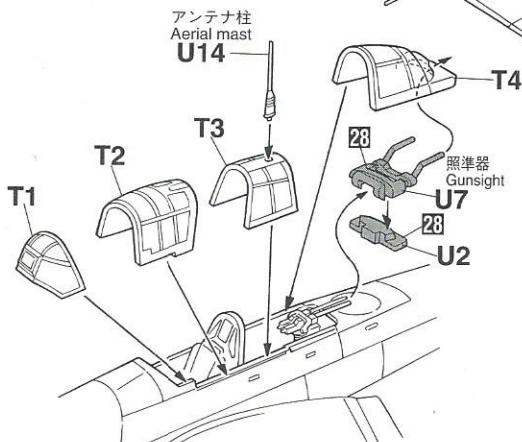


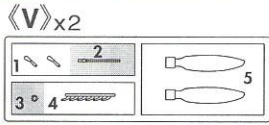
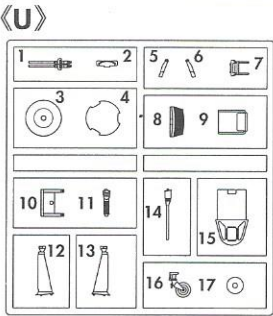
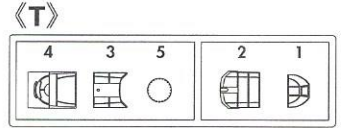
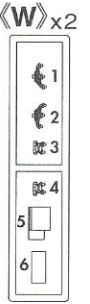
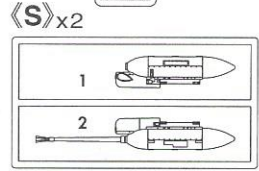
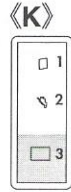
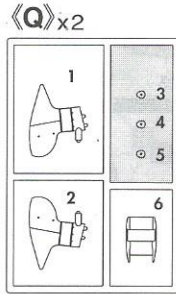
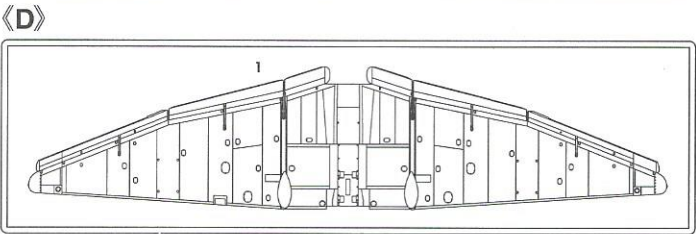
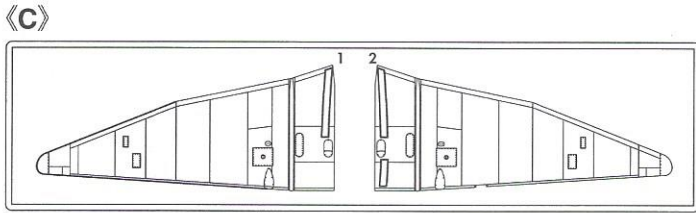
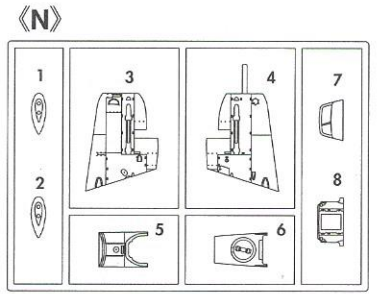
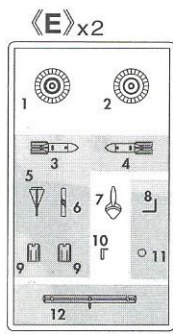
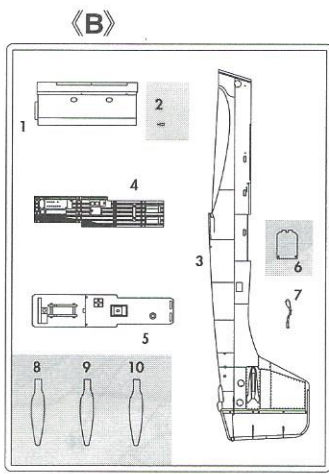
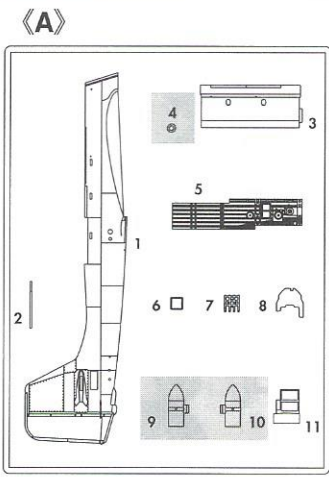
12 主車輪の取り付け
Main Landing Gear Installation

- ◆左主翼にも同様に機関砲を取り付けます。
- ◆Cannon is installed in the left main wing as well in the same way.



13 キャノピーの取り付け
Canopy Installation





この部品は使用しません。
Parts not for use.
Teile werden nicht verwendet.
Pièces à ne pas utiliser.
Parti non per uso.
Partes para no usar.
不需要使用的部件

《郵便振替のご利用方法》

郵便局の払い込み用紙の通信欄に、部品請求カードを参考に、ART No. スケール、製品名、部品名、数量を必ずご記入ください。弘込人住所氏名欄には電話番号もお書きの上、口座番号00870-5-42287、加入者名(株)長谷川製作所でお申し込みください。

For Japanese use only.

■部品請求をなさる方は、あなたの氏名、住所、郵便番号、電話番号を1字づつはっきり書いて、下のカードと共に申し込みください。

部品請求カード
JT54 1:48 ユンカーズ Ju87G-2 スツガ'タンクバスター'

部品を紛失したり、破損された方は、このカードの必要部品を○でかこみ代金を現金書留または郵便小為替で当社サービス係までお申ください。
(1,000円以下の部品請求には、切手で代用もできます。)

A 部品.....	450円	S 部品(一枚分).....	400円
B 部品.....	450円	T 部品.....	300円
C 部品.....	550円	U 部品.....	450円
D 部品.....	550円	V 部品(一枚分).....	350円
E 部品(一枚分).....	350円	W 部品(一枚分).....	350円
K 部品.....	200円	P 部品(ポリキャップ).....	150円
N 部品.....	450円	デカール.....	350円
Q 部品(一枚分).....	400円		

ART No. JT54

上記の価格は予告なく変更する場合がありますのでご了承ください。
「部品請求カード」1枚につき1キット分のパーツのご請求を受けることができます。

塗料指定の **H1** は Gunze 産業・Mr. カラー、**H11** は水性ホビーカラーの番号です。このキットには接着剤は入っていませんので別にお求めください。

H1 in painting indication is the number of Gunze Sangyo Aqueous Hobby Color, while **1** is that of Mr. Color. Glue is not included in this kit.

H1 bei Bemalungshinweisen ist die Nummer der Aqueous - Hobby - Color von Gunze Sangyo, während **1** den Ton der Farbserie Mr. Color anzeigt. Im Bausatz ist kein Klebstoff enthalten.

Sur le guide de peinture, **H1** correspond au numéro de couleur GUNZE SANGYO AQUEOUS HOBBY COLOR. alors que **1** correspond à Mr. COLOR. La colle n'est pas fournie dans ce kit.

H1 nella indicazione della pittura è il numero della Gunze Sangyo del colore ad acqua per Hobby, mentre **1** è quello di Mr. Color. La colla non è inclusa nella scatola di montaggio.

H1 en indicaciones de pintado. Este es el numero de Gunze Sangyo Aqueous Hobby Color, mientras **1** es el de Mr. Color. El pegamento no esta incluido en el kit.

H1 這個著色指示是代表都是出品水性模型漆的編號，而 **1** 則代表都是出品的樹脂系模型漆的編號。這份套件並沒有包括膠水。

8	H 8	シルバー(銀)	SILVER
17	H 64	RLM71 ダークグリーン	RLM71 DARK GREEN
18	H 65	RLM70 ブラックグリーン	RLM70 BLACK GREEN
23	H 18	黒鉄色	STEEL
33	H 12	つや消しブラック(黒)	FLAT BLACK
47	H 90	クリアーレッド	CLEAR RED
50	H 93	クリアーブルー	CLEAR BLUE
61	H 76	焼鉄色	BURNT IRON
62	H 11	つや消しホワイト(白)	FLAT WHITE
113		RLM04 イエロー	RLM04 YELLOW
115		RLM65 ライトブルー	RLM65 LIGHT BLUE
116		RLM66 ブラックグレー	RLM66 BLACK GRAY

Marking & Painting

マーキング及び塗装図

Markierungen und Bemalung

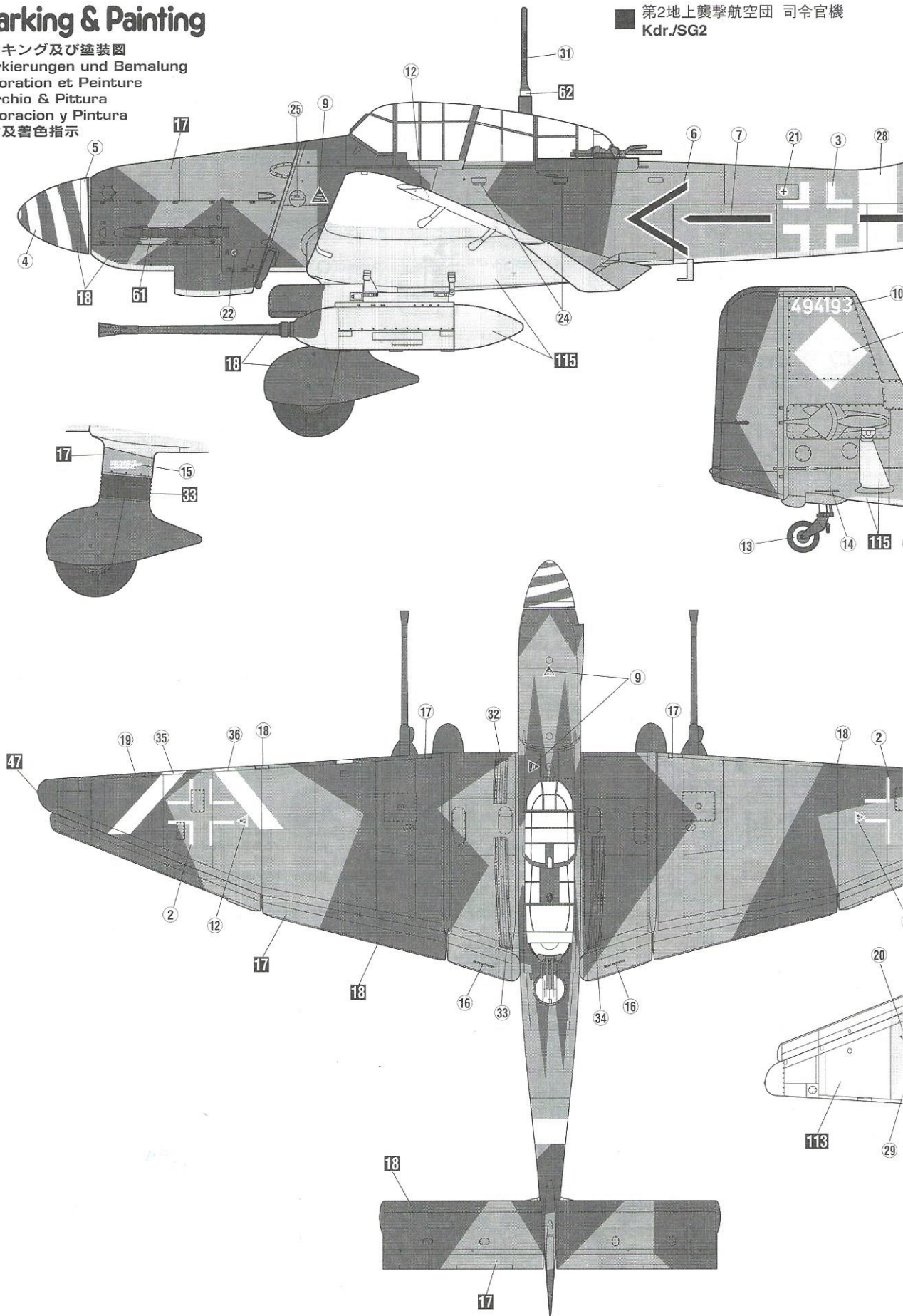
Decoration et Peinture

Marchio & Pittura

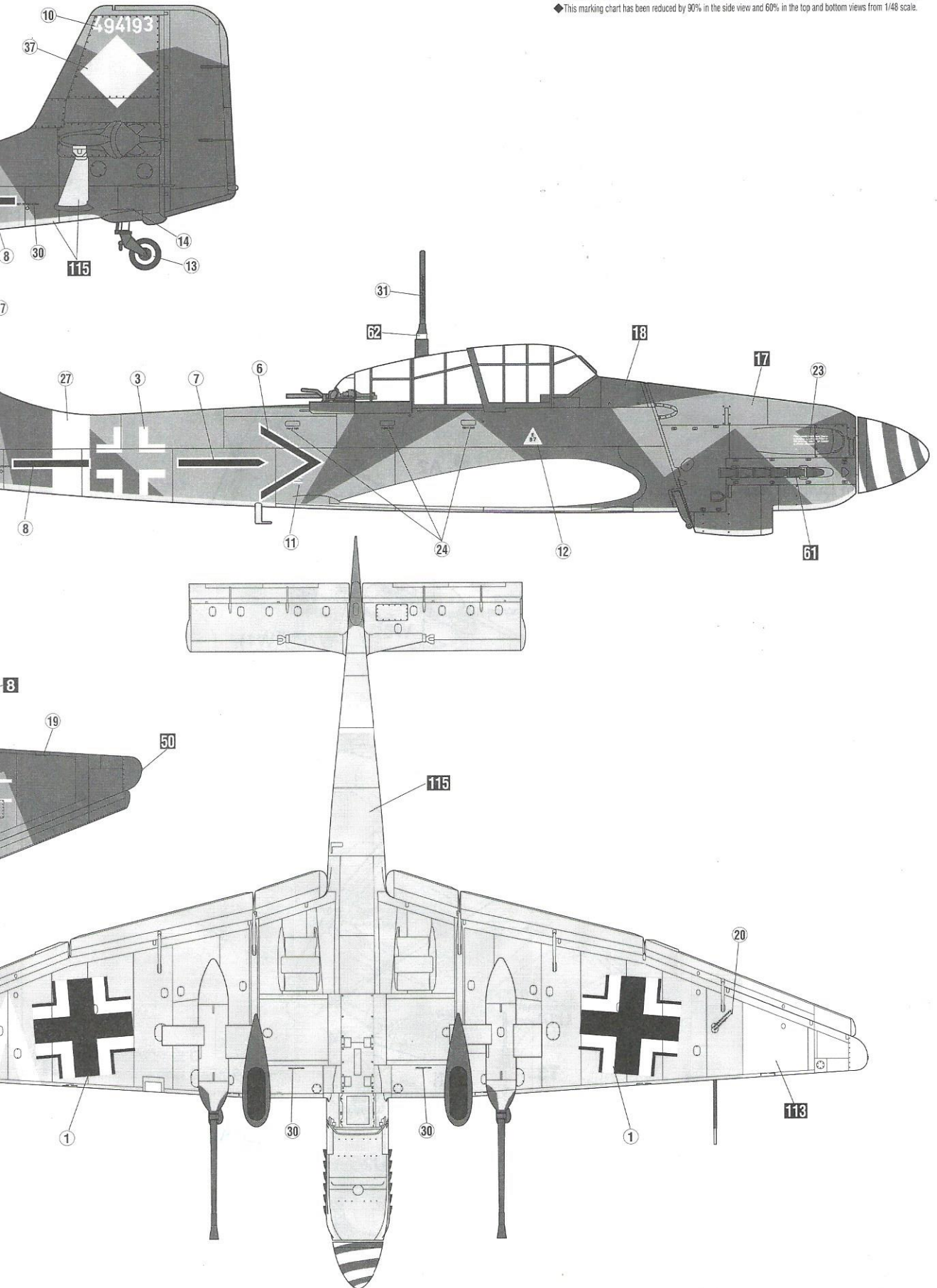
Decoracion y Pintura

標貼及着色指示

■ 第2地上襲撃航空団 司令官機
Kdr./SG2

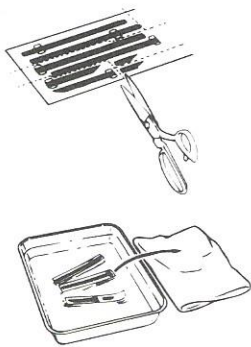


◆この塗装図は1/48スケールを、側面90%、上下面60%に縮小してあります。
◆This marking chart has been reduced by 90% in the side view and 60% in the top and bottom views from 1/48 scale.

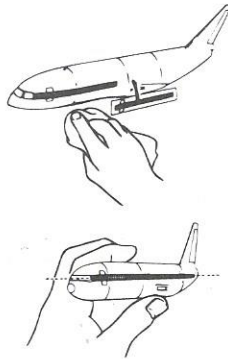


■デカールのじょうずな貼り方 Correct Method for Applying Decals

- デカールを貼るところのほこりや汚れを、ぬらした布できれいにふきとってください。
- Clean model surface with wet cloth.



- 貼りたいデカールを台紙ごとハサミで切りとり、1枚ずつ水またはぬるま湯に台紙を下にして20秒くらい浮かべます。
- Cut each design out of decal sheet and dip them in warm water for 20 seconds.
- 水から出したらタオルの上のせ、指先でデカールが動かし難いか確かめた後、貼るところにおいて静かに台紙をずらしします。
- Check with finger tip if design is loose on base paper. If so, place it on proper position on model and slide off base paper leaving design on model.



- 指先に少し水をつけて正確な位置にデカールを動かした後で、やわらかく、よく水を吸う布でデカールを押さえて内側の水分や気泡を押し出します。
- Move design to exact position with wet finger tip, and push out excess water and air bubbles under decal with soft cotton cloth.
- デカールが完全に乾いたら少し水をつけた布で、デカールのまわりのノリをふきとります。
- When decals get dry, wipe off with wet cloth excess glue left around decals.

CAUTION: NOT SUITABLE FOR CHILDREN UNDER 3 YEARS. CONTAINS SMALL PARTS.

NICHT FÜR KINDER UNTER 36 MONATEN ENTHÄLT KLEINE TEILE.

ATTENTIE: NIET GESCHIKT VOOR KINDEREN TOT 4 JAAR. BEBAT KLEINE ONDERDELEN.

ATTENTION: CE PRODUIT NE CONVIENT PAS A UN ENFANT DE MOINS DE 36 MOIS, EN RAISON DES PIÈCES DE PETITE DIMENSION CONTENUES.

ATTENZIONE: PRODOTTO NON ADATTO AI BAMBINI DI ETÀ INFERIORE AI 36 MESI. CONTIENE PICCOLE PARTI.

ATENCIÓN: NO ES CONVENIENTE PARA NIÑOS MENORES DE 3 AÑOS. CONTIENE PIEZAS PEQUEÑAS.

ATENÇÃO: IMPRÓPRIO PARA CRIANÇAS COM MENOS DE 3 ANOS. CONTÉM PEÇAS PEQUENAS.

FORSIGTIG! IKKE EGNET TIL BØRN SOM ER MINDRE END 3 ÅR. INDEHOLDER SMÅ DELE.

ΠΡΟΣΟΧΗ : ΚΑΤΑΛΛΗΛΟ ΓΙΑ ΠΑΙΔΙΑ ΑΝΩ ΤΩΝ ΤΡΙΩΝ ΕΤΩΝ ΠΕΡΙΕΧΕΙ ΜΙΚΡΑ ΤΕΜΑΧΙΑ

■VOR DEM ZUSAMMENBAU ZU LESEN

- Bitte lesen Sie die Anleitung vor dem Zusammenbauen sorgfältig durch.
- Verwenden Sie nur Kunststoffklebstoff und Kunststofflackfarben.
- Die geleerten Plastiküten sollten zerrissen und weggeworfen werden, um zu verhindern, daß Kleinkinder beim Spielen darin ersticken.
- Handhaben Sie Klebstoff und Lackfarben niemals in der Nähe von offenen Flammen.
- Mit klebemittel sparsam umgehen und während des zusammenbaus für ausreichende ventilation sorgen.

■LIRE CECI AVANT D'EFFECTUER LE MONTAGE

- Etudier attentivement les instructions avant le montage.
- N'utiliser que de l'adhésif plastique et du vernis.
- Déchirer et jeter les sacs en plastique vides pour éviter tout danger d'étouffement pour les enfants.
- Ne jamais utiliser d'adhésif ou du vernis près d'une flamme.
- Utiliser le ciment avec modération et bien ventiler la pièce pendant le montage.

■LEGGERE QUESTO PRIMA DEL MONTAGGIO

- Studiare attentamente le istruzioni prima del montaggio.
- Usare solo adesivo e vernici per plastica.
- Strappare e gettare le buste di plastica vuote per evitare il pericolo di soffocamento per bambini piccoli.
- Non usare mai l'adesivo o la vernice vicino ad una fiamma.
- Utilize suficiente adhesivo y ventile bien la habitación durante la construcción.

■ANTES DEL ENSAMBLAJE, LEA CUIDADOSAMENTE LO SIGUIENTE

- Antes del ensamblaje, estudie cuidadosamente las instrucciones.
- Emplee solamente cemento plástico y pinturas.
- Rompa y tire las bolsas de plástico a fin de evitar que los niños pequeños puedan sofocarse jugando con ellas.
- No emplee nunca cemento ni pintura cerca de llamas.
- Usare l'adesivo moderatamente e ventilare bene l'ambiente durante la costruzione.

■組件之前務請先看清此說明。

- 請先看清說明圖，把握全體的順序之後才進入組件。
- 強力膠和塗料請使用塑膠專用的。商品的空袋為了不讓小孩子帶在頭上，請撕掉。
- 強力膠塗料不可在火的附近使用。

"WARNING" FUNCTIONAL SHARP POINTS
 "WARNUNG" SCHARFE ECKEN UND KANTEN
 "Avertissement" Points essentiels de fonctionnement
 "ATTENZIONE" PARTI MOLTO ACUMINATE
 "AVISO" PUNTOS AGUDOS EN FUNCIONAMIENTO

▲ 注意

- *組み立てる前に必ずお読みください。
- *12才以下の方が組み立てる時は、保護者もお読みください。

1. 組み立てモデルです。作る前に組み立て説明書をお読みください。
2. 部品を取り出した後のビニール袋は、小さな子供が頭から被ったり、飲み込んだりすると窒息するおそれがありますので、破り捨ててください。
3. 部品はきれいに切り取り、切り取った後のクズはゴミ箱に捨ててください。
4. 部品はやむなくとがっている所がありますので使用目的以外は、絶対に遊ばないでください。特に小さいお子様のいる家庭では注意してください。
5. 小さな部品がありますので、誤って飲み込まないようにしてください。特に小さいお子様のいる家庭では注意してください。
6. 部品の組立の際、ニッパー、ナイフ、ヤスリ等を不用意に取り扱くと、刃先等で怪我の恐れがあります。12才以下の方は、保護者の指導のもとに取り扱ってください。
7. 接着剤、塗料を使用する場合は、下記に注意してください。
 * 締め切った室内では使用しないでください。中毒の恐れがあります。
 * 火の近くでの使用は絶対に止めてください。引火の恐れがあります。接着剤、塗料は目や口に入れないでください。
 * 誤って目や口に入ったときは、すぐに大量の水で洗い流して、医師に相談してください。
8. 工具、接着剤、塗料、電池等を使用する場合は、その説明書の注意事項をよく読んで正しく使用してください。

▲ CAUTION

- * MAKE SURE TO READ INSTRUCTIONS LISTED BELOW BEFORE ASSEMBLING.
- * ADULT SUPERVISOR SHOULD ALSO READ INSTRUCTIONS WHEN ASSEMBLED BY CHILDREN AGED 12 OR YOUNGER.

1. THIS BEING AN ASSEMBLY KIT. READ THE INSTRUCTIONS BEFORE ASSEMBLING.
2. TEAR UP AND THROW AWAY THE PLASTIC BAGS CONTAINING KIT PARTS AS CHILDREN MAY SUFFOCATE BY SWALLOWING OR WEARING OVER HEAD.
3. CUT THE PARTS OFF PROPERLY AND THROW THE WASTE PARTS INTO DUSTBOX AT ONCE.
4. DO NOT PLAY WITH THE PARTS FOR ANY OTHER PURPOSE AS SOME PARTS MAY BE TOO SHARP. MORE CAUTION AND CARE NEEDED FOR FAMILIES WITH INFANTS.
5. DO NOT SWALLOW ANY PARTS AND CUT-OFF CHIPS. KEEP AWAY FROM REACH OF CHILDREN.
6. WRONG OR CARELESS USAGE OF NIPPER, CUTTER, FILE ETC. MAY HURT THE ASSEMBLER.
7. BE CAUTIONS AS FOLLOWS WHEN USING ADHESIVES AND/OR PAINTS:
 * DO NOT USE IN CLOSED ROOM TO AVOID POISONING/TOXIC.
 * DO NOT USE NEAR FIRE TO AVOID FLAMMABILITY.
 * DO NOT PUT ANY ADHESIVES AND/OR PAINTS INTO MOUTH AND EYE IF MISTAKENLY PUT INTO, WASH OUT PROMPTLY WITH FULL WATER AND CONSULT A DOCTOR.
8. USE TOOLINGS, ADHESIVES, PAINTS, BATTERIES ETC. PROPERLY AFTER CAREFUL READING OF INSTRUCTIONS GIVEN IN EACH HANDLING MANUAL.



(株)長谷川製作所 静岡県焼津市八桶3-1-2 〒425-8711 TEL (054) 628-8241
 HASEGAWA SEISAKUSHO CO.,LTD. 3-1-2 Yagusu. Yaizu. Shizuoka. 425-8711 Japan.