



# BRISTOL BEAUFIGHTER TF.X

The Beaufighter was a private venture designed in 1938 as a twin engine long range heavy fighter for the RAF; it was developed from the sturdy Beaufort torpedo bomber and fitted with more powerful engines. The prototype first flew on 17 July 1939, and production Mk.IIs were delivered to the RAF in July 1940. Some early models (Mk.IIs) were powered by Rolls Royce Merlin engines, but all other versions used the Bristol Hercules radial engines. Following the Battle of Britain in 1940, the radar equipped Beaufighters began taking a heavy toll of enemy night bombers. RAF Coastal Command began using Beaufighters for long range defence of its patrol aircraft, and the type was soon serving in numerous roles in all theatres of war. Australia received some 50 Beaufighters, and additionally undertook production of 365 Beaufighter Mk.21s, generally similar to the Mk.X, for the Royal Australian Air Force in the Pacific war, where Japanese forces named it the 'Whispering Death' because of its quiet low-level approach.

Already heavily armed with cannons and machine guns, Coastal Command's anti-shipping Beaufighters were further enhanced with the ability to carry torpedos, bombs or rocket projectiles; No.245 Squadron was the first unit to receive the Mk.VIC (the 'C' suffix stood for Coastal Command)

Le Beaufighter était une entreprise privée et fut conçu en 1938 en tant qu'avion de combat lourd de longue distance bimoteur pour la RAF (force aérienne britannique); il fut développé à partir du robuste bombardier à torpilles Beaufort et équipé de moteurs plus puissants. Le prototype effectua son premier vol le 17 juillet 1939 et les Mk.I de production furent livrés à la RAF en juillet 1940. Certains premiers modèles (Mk.II) étaient équipés de moteurs Merlin Rolls Royce mais toutes les autres versions utilisaient les moteurs en étoile Bristol Hercules. Après la bataille d'Angleterre en 1940, les Beaufighter équipés d'un radar commencèrent à faire des ravages parmi les bombardiers ennemis de nuit. L'unité Coastal Command de la RAF commença à utiliser les Beaufighter pour une défense à longue distance de son appareil de patrouille et ce modèle assura de nombreux rôles pendant la guerre. L'Australie reçut 50 Beaufighter et entreprit la production de 365 Beaufighter Mk.21, généralement similaires au Mk.X, pour la Royal Australian Air Force (force aérienne australienne) dans la guerre du Pacifique, où les forces japonaises surnommèrent l'appareil "la mort chuchotante" en raison de son approche en rase-mottes silencieuse. Déjà équipé d'un armement lourd avec canons et mitrailleuses, les Beaufighter de défense marine de la Coastal Command furent améliorés pour transporter des torpilles, des bombes ou des roquettes: L'escadron No. 245 fut la première unité à recevoir le Mk.VIC (le suffixe "C" signifiant Coastal

Der Beaufighter wurde von einem Privatunternehmen 1938 als ein zweimotoriger, starker Langstreckenjäger für die RAF entworfen. Er war die Weiterentwicklung des robusten Beaufort-Torpedobombers und mit leistungsstarken Motoren ausgerüstet. Der Prototyp flog erstmals am 17. Juli 1939; die serienmäßigen Mk.I wurden im Juli 1940 an die RAF geliefert. Einige der ersten Versionen (Mk.II) hatten Merlin-Motoren von Rolls Royce, aber in allen anderen wurden die Bristol-Hercules-Sternmotoren eingebaut. Nach der Schlacht um England in 1940 strapazierten die mit Radar ausgerüsteten Beaufighters die feindlichen Nachtbomber stark. Das RAF Küstenkommando setzte Beaufighters für die Langstreckenverteidigung seiner Spähflugzeuge ein, und sie flogen bald in zahlreichen Rollen auf allen Kriegsschauplätzen. Ca. 50 Beaufighters wurden nach Australien geliefert. Weitere 365 den Beaufightern Mk.X ähnliche Mk.21 wurden für die Königliche Australische Luftwaffe im Pazifik produziert, wo sie von den Japanern als 'Whispering Death' bezeichnet wurden, weil sie tödlich leise und niedrig anfliegen.

Die Beaufighters des Küstenkommandos zum Angriff von Schiffen waren bereits schwer mit Kanonen und Maschinengewehren bewaffnet. Sie wurden aber weiterentwickelt, um Torpedos, Bomben oder Raketen geschosse zu tragen. Das Nr. 245 Geschwader war die erste Einheit, an die Anfang 1943 der Mk.VIC ('C' für Küstenkommando) geliefert wurde. Bald danach wurden ähnlich

El Beaufighter correspondió a una empresa privada y fue diseñado en 1938 para la RAF como un avión de caza pesado de largo alcance y dos motores; se desarrolló a partir del resistente bombardero torpedero Beaufort y estaba equipado con motores más potentes. El prototipo voló por primera vez el 17 de julio de 1939, y los Mk.I de producción se entregaron a la RAF en julio de 1940. Algunos modelos anteriores (los Mk.II) estaban propulsados por motores Rolls Royce Merlin, pero todas las demás versiones usaron motores radiales Bristol Hercules. Después de la Batalla de Inglaterra en 1940, los Beaufighter equipados con radar comenzaron a derribar gran número de bombarderos nocturnos enemigos. El Mando Costero de la RAF empezó usando los Beaufighter para larga distancia en sus misiones de patrulla, y este tipo de avión pronto entró en servicio para otras diversas misiones en los escenarios de la guerra. Australia recibió unos 50 Beaufighter, y además se encargó de la producción de 365 aviones Beaufighter Mk.21, en general similares a los Mk.X, para la Real Fuerza Aérea Australiana en la Guerra del Pacífico, en la que las fuerzas japonesas le llamaron 'El Murmullo de la Muerte' debido a su acercamiento a bajo nivel muy silencioso.

Ya muy fuertemente armado con cañones y ametralladoras los Beaufighter que se utilizaron contra buques por el Mando Costero incrementaron su capacidad para llevar torpedos, bombas o proyectiles cohete; la Escuadrilla No. 245 fue la primera unidad que recibió el Mk.VIC (en que la 'C' correspondía al Mando Costero) a comienzos de 1943, y muy pronto después de esto se formaron

Beaufighter var ett plan som privat utvecklades i 1938 för RAF som ett tungt jaktplan med två motorer och stor räckvidd, det var en vidareutveckling av det robusta torpedflygplanet Beaufort och hade kraftfullare motorer. Prototypen flög första gången 17 juli 1939 och Mk.I-plan levererades till RAF i juli 1940. Vissa tidiga modeller (Mk. II:or) drevs av Rolls Royce Merlin-motorer men alla de övriga versionerna använde Bristol Hercules radialmotorer. Efter slaget om Storbritannien 1940, började radarutrustade Beaufighters att allvarligt skada fiendens nattliga bombplan. RAF:s kustkommando började använda Beaufighters för försvar av patrullerande flygplan, och planet tjänstgjorde snart i olika funktioner på alla slagfält. Austfält mottog ca. 50 Beaufighters och började dessutom tillverka 365 Beaufighters Mk.21:or, som i stort liknade Mk.X, åt Australiens luftvärm under Stilla Havets kriget då de japanska styrkorna kallade planet "den viskande döden" på grund av dess tysta, låga flygstråk.

Trots att de redan var tungt armerade med kanoner och maskingevär, utökades kustkommandots Beaufighters med förmågan att bära torpeder, bomber eller raketmissiler; 245:e skvadronen var det första förband som mottog Mk. VIC (suffixet C stod för kustkommandot) i början på 1943 och strax

early in 1943, and soon other similarly equipped squadrons were formed into dedicated anti-shipping strike wings. In a typical sortie, the gun and rocket armed Beaufighters would precede the 'Torbeaus' in carefully coordinated mass attacks, and although losses were heavy the effects on enemy shipping were devastating. With uprated Hercules engines, the Beaufighter TF.Mk.X was similar to the Mk.VIC, and by the late war period all production was dedicated to this later version exclusively for Coastal Command; of the grand total of 5,900 Beaufighters built, 2,205 were Mk.Xs; many of these featured the addition of dorsal fins and 'thimble' nose radomes. Post war the type continued in service with the RAF until 1950, and the target tug version (TT.Mk.X) until 1960. Other users of the Beaufighter included the Royal Navy, USAAF, RCAF, RNZAF and the SAAF; Dominica and Portugal also received a few post war. The Beaufighter TF.X was powered by two 1,770hp Bristol Hercules XVII radial engines, giving it a maximum speed of 488km/h (303mph) at 396m (1,300ft). Built-in armament consisted of four 20mm cannons in the nose and one 7.69mm (.303in) dorsal gun for rearward defence. External warloads included one 748kg (1,650lb) or 965kg (2,127lb) torpedo slung under the fuselage, or up to eight 27kg (60lb) rocket projectiles or bombs under the wings.

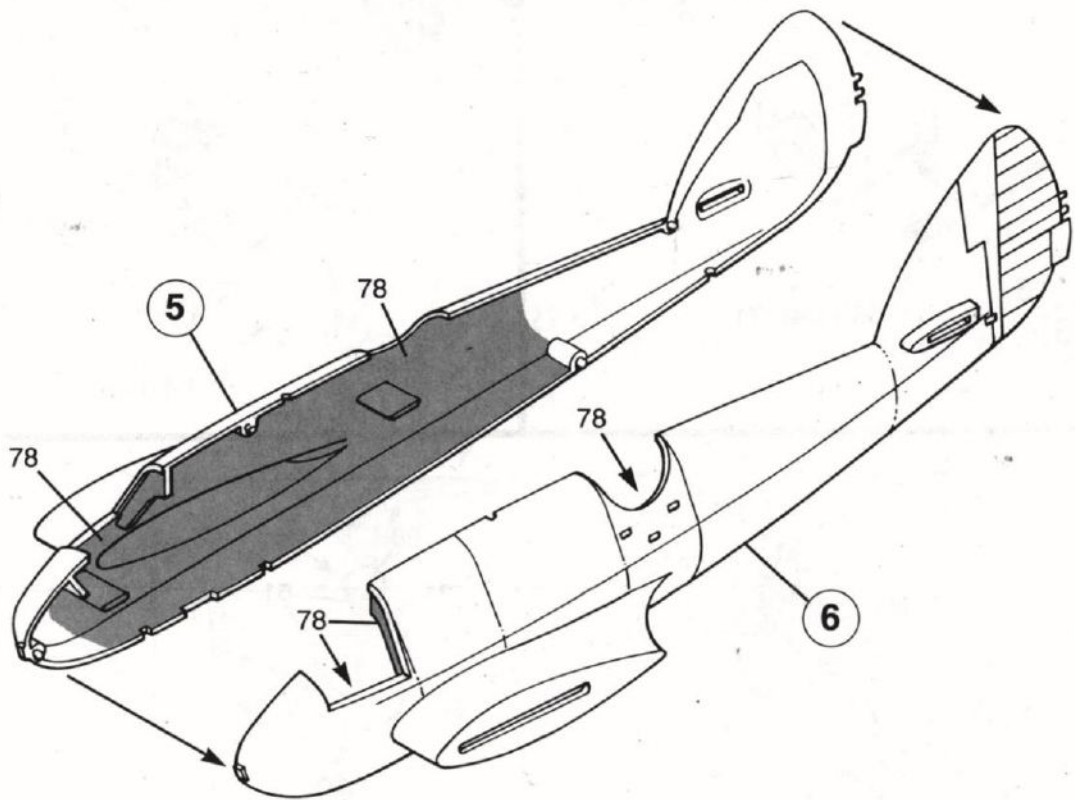
Command) au début de l'année 1943 et, bientôt, d'autres escadrilles similairement équipées furent formées pour des offensives anti-marines. Lors d'un raid type, les Beaufighter armés de mitrailleuses et de roquettes précédaient les "Torbeau" en attaques de masse soigneusement ordonnées et, bien que les pertes furent sévères, les effets sur les navires ennemis furent dévastateurs. Avec les moteurs Hercules perfectionnés, le Beaufighter TF.Mk.X était similaire au Mk.VIC et vers la fin de la guerre, toute la production était concentrée sur ce dernier modèle, exclusivement pour la Coastal Command; sur les 5900 Beaufighter construits, 2205 furent des Mk.X; de nombreux appareils furent équipés de plans fixes dorsaux et de radômes frontaux "en dé à coudre". Après la guerre, le modèle continua à servir dans la RAF jusqu'en 1950 et la version de remorque de cible (TT.Mk.X) jusqu'en 1960. D'autres utilisateurs du Beaufighter incluent la Royal Navy, l'USAAF, la RCAF, la RNZAF et la SAAF; la Dominique et le Portugal reçurent également quelques appareils après la guerre. Le Beaufighter TF.X était équipé de deux moteurs en étoile Bristol Hercules XVII de 1770cv, fournissant une vitesse maximum de 488km/h à 396m d'altitude. L'armement incorporé se composait de quatre canons de 20mm dans le nez et d'une mitrailleuse dorsale de 7,69mm pour la défense arrière. Les charges explosives externes incluaient une torpille de 748kg ou de 965kg sous le fuselage ou de huit roquettes ou bombes de 27kg sous les ailes.

ausgerüstete Geschwader in dedizierte Kampfverbände für Schiffsangriffe formiert. Im typischen Einsatz flogen die mit Gewehren und Raketen bewaffneten Beaufighters vor den 'Torbeaus' in sorgfältig koordinierten Großangriffen. Obwohl sie schwere Verluste hinnehmen mußten, waren die Auswirkungen auf die feindlichen Schiffe verheerend. Mit den stärkeren Hercules-Motoren war der Beaufighter TF.Mk.X dem Mk.VIC ähnlich. Bei Kriegsende wurde die ganze Produktion ausschließlich dieser späteren Version gewidmet, die für das Küstenkommando bestimmt war. Insgesamt wurden 5.900 Beaufighters gebaut, 2.205 waren Mk.X. Viele von ihnen hatten auch Seitenflossen und 'Fingerhut'-Radarkuppeln. Nach dem Kriege flog die RAF diese Version bis 1950 und die Zielschlepperversion (TT.Mk.X) bis 1960. Der Beaufighter diente auch bei der Königlichen Marine und der amerikanischen, kanadischen, neuseeländischen sowie südafrikanischen Luftwaffe. Ein paar wurden nach dem Kriege an Dominika und Portugal geliefert. Der Beaufighter TF.X hatte zwei 1.770PS Bristol-Hercules-Sternmotoren der XVII Serie, eine Höchstgeschwindigkeit von 488km/h (303mph) bei 396m (1.300 Fuß). Zur Bewaffnung gehörten vier 20mm (0,8 Zoll) Kanonen im Bug und ein 7,69mm (0,303 Zoll) Geschütz für Verteidigung nach hinten. Außen waren ein 748kg (1.650 Pfund) oder 965kg (2.127 Pfund) Torpedo unter dem Rumpf oder bis zu acht 27kg (60 Pfund) Raketen geschosse oder Bomben unter den Tragflächen montiert.

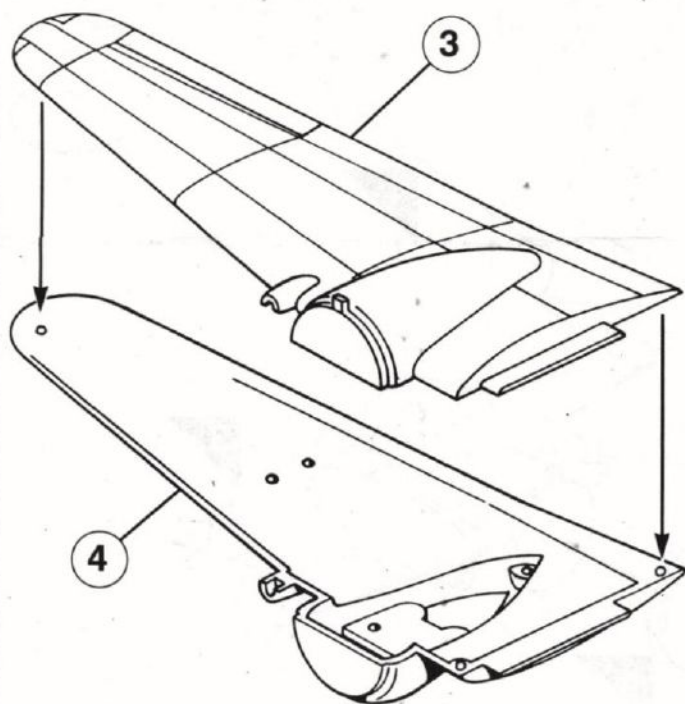
escuadrillas equipadas de manera similar para constituir alas de ataque contra buques. En una salida típica, los Beaufighter armados con cañones y cohetes precedían a los 'Torbeau' en ataques masivos cuidadosamente coordinados, y aunque sufrieron graves pérdidas los efectos en la marina de guerra enemiga fueron devastadores. Con motores superiores Hercules, los Beaufighter TF.Mk.X eran similares a los Mk.VIC, y para el final del periodo de la guerra toda la producción estaba dedicada a esta última versión exclusivamente para el Mando Costero con un gran total de 5.900 aviones Beaufighter construidos, de los que 2.205 fueron Mk.X; muchos de éstos tenían aletas dorsales adicionales y radomos de 'dedal' en el morro. Después de la guerra este tipo de avión continuó en servicio en la RAF hasta 1950, y la versión de remolque de blanco (TT.Mk.X) hasta 1960. Otros usuarios de los aviones Beaufighter incluyeron la Marina de Guerra Británica, la Fuerza Aérea de los Estados Unidos, la Real Fuerza Aérea de Canadá, la Real Fuerza Aérea de Nueva Zelanda y la Fuerza Aérea de Sudáfrica; Dominica y Portugal también recibieron unos pocos después de la guerra. El Beaufighter TF.X estaba propulsado por dos motores radiales Bristol Hercules XVII de 1.770cv, que le daban una velocidad máxima de 488 km/hora a 396m. El armamento incorporado consistía en cuatro cañones de 20mm en el morro y uno dorsal de 7,69mm para defensa trasera. Las cargas de guerra externas incluían un torpedo de 748kg o 965kg suspendido debajo del fuselaje, o hasta ocho proyectiles cohete de 27kg o bombas debajo de las alas.

därefter började andra skvadroner med liknande utrustning att bilda dedicerade attacktrupper för fraktfartyg. Under en typisk uppstigning flög Beaufighters armerade med gevär och raketer före 'Torbeaus' i en noga planerad massattack och trots att förlusterna var stora var effekterna på fiendens frakt ödeläggande. Beaufighter TF.Mk.X med sina kraftfullare Hercules-motorer liknade Mk.VIC och mot slutet av kriget inriktades hela produktionen kustkommandots senare modellen. Av de 5 900 Beaufighters som byggdes var 2 205 Mk.X:or och många av dessa hade ryggfenor och "fingerborg" nosradome. Efter kriget fortsatte planet i tjänst med RAF tills 1950 och modellen TT.Mk.X var i tjänst tills 1960. Andra användare av Beaufighter var kungliga flottan i Storbritannien, USAAF, RCAF, RNZAF och SAAF, Dominica och Portugal mottog också några plan efter kriget. Beaufighter TF.X drevs av två 1 770hk Bristol Hercules radialmotorer med en maximal hastighet på 488km/h vid 396m. Inbyggd armering bestod av fyra 20mm kanoner i nosen och ett 7,69mm ryggsängsgevär för försvar bakåt. Externa vapen inkluderade en 748kg eller 965kg torped under skrovet eller upp till åtta 27kg raketmissiler eller bomber under vingarna.

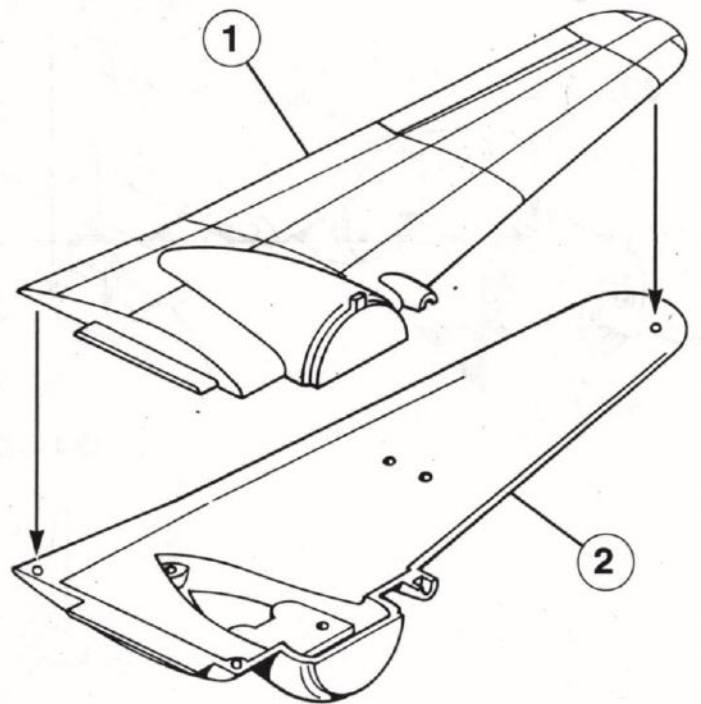
1

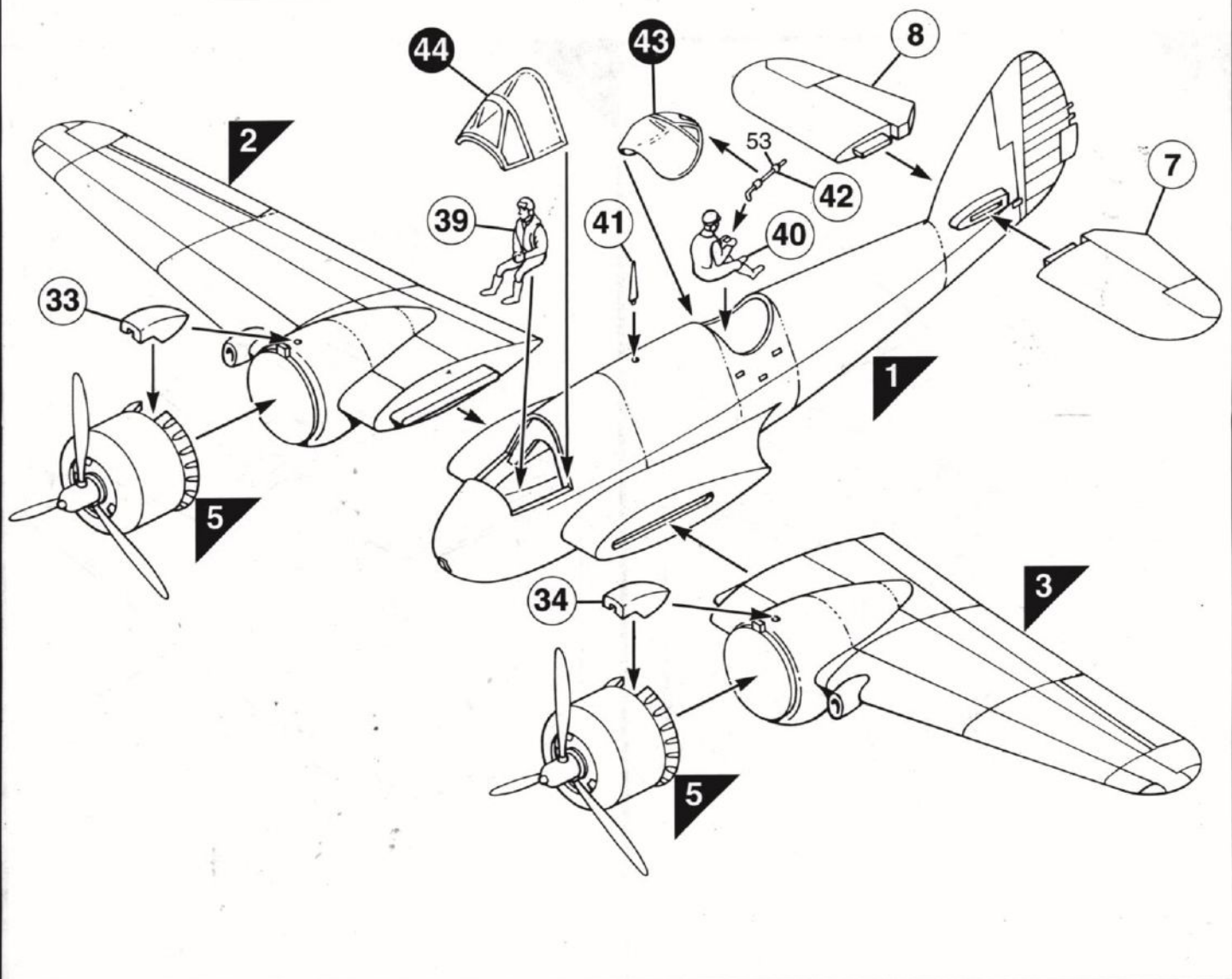
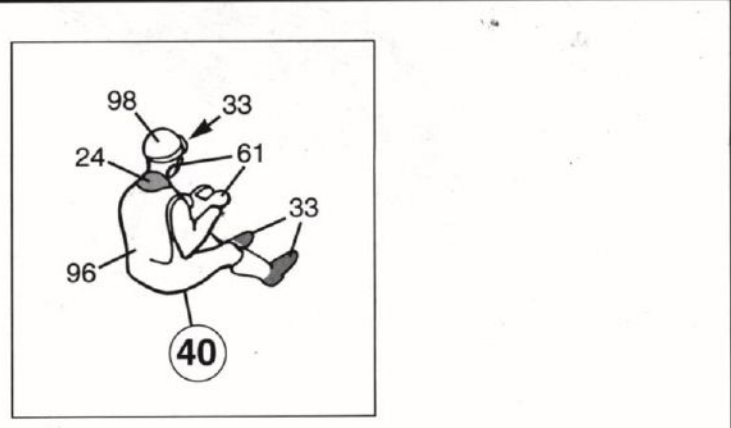
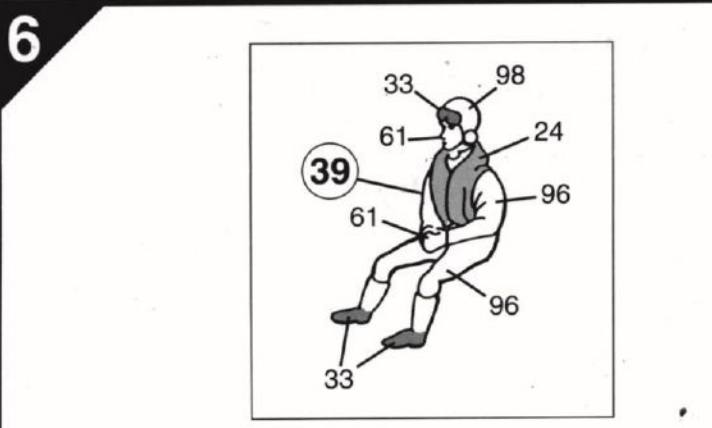
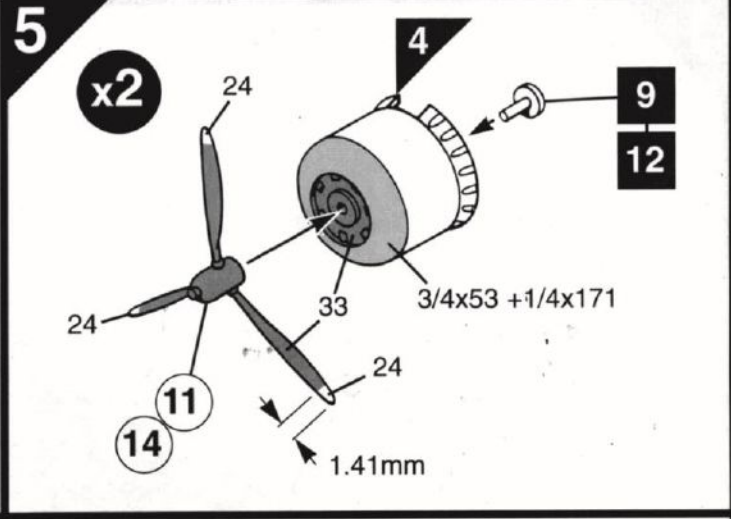
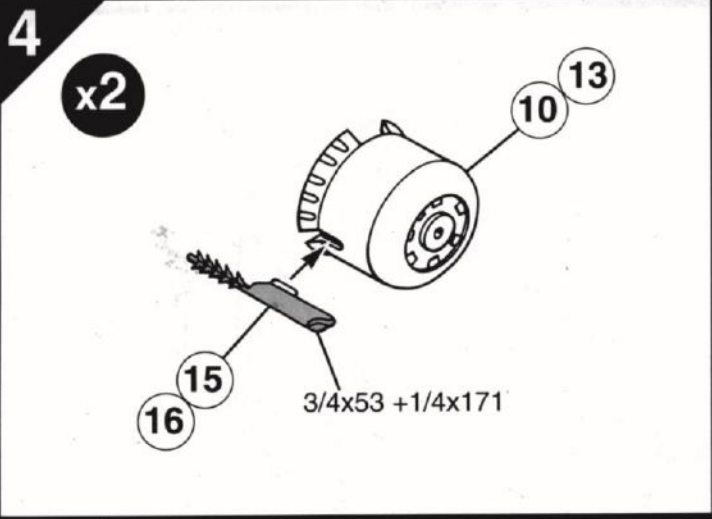


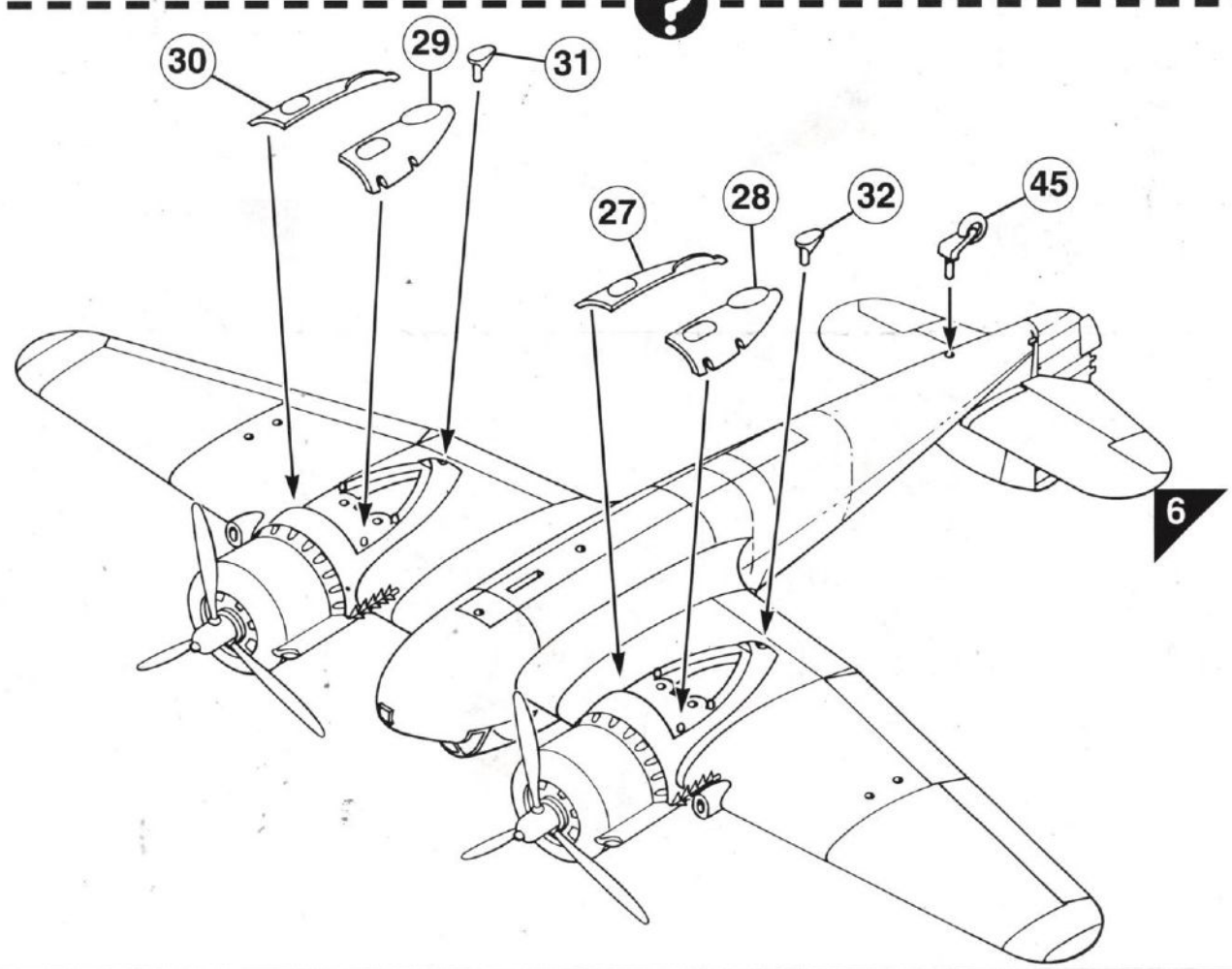
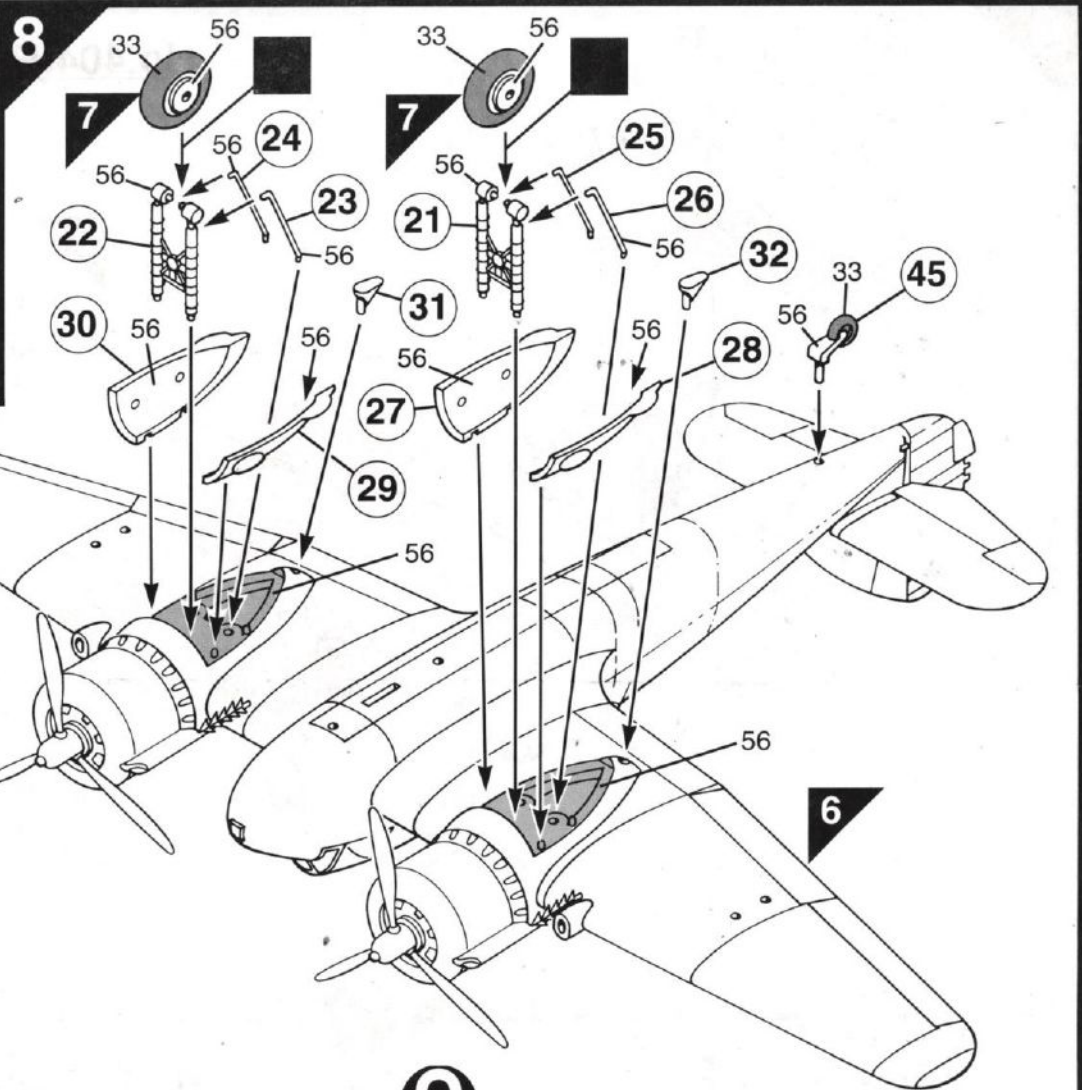
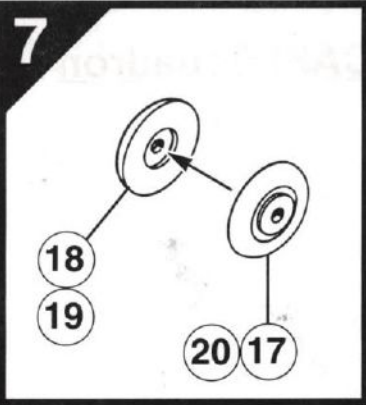
2



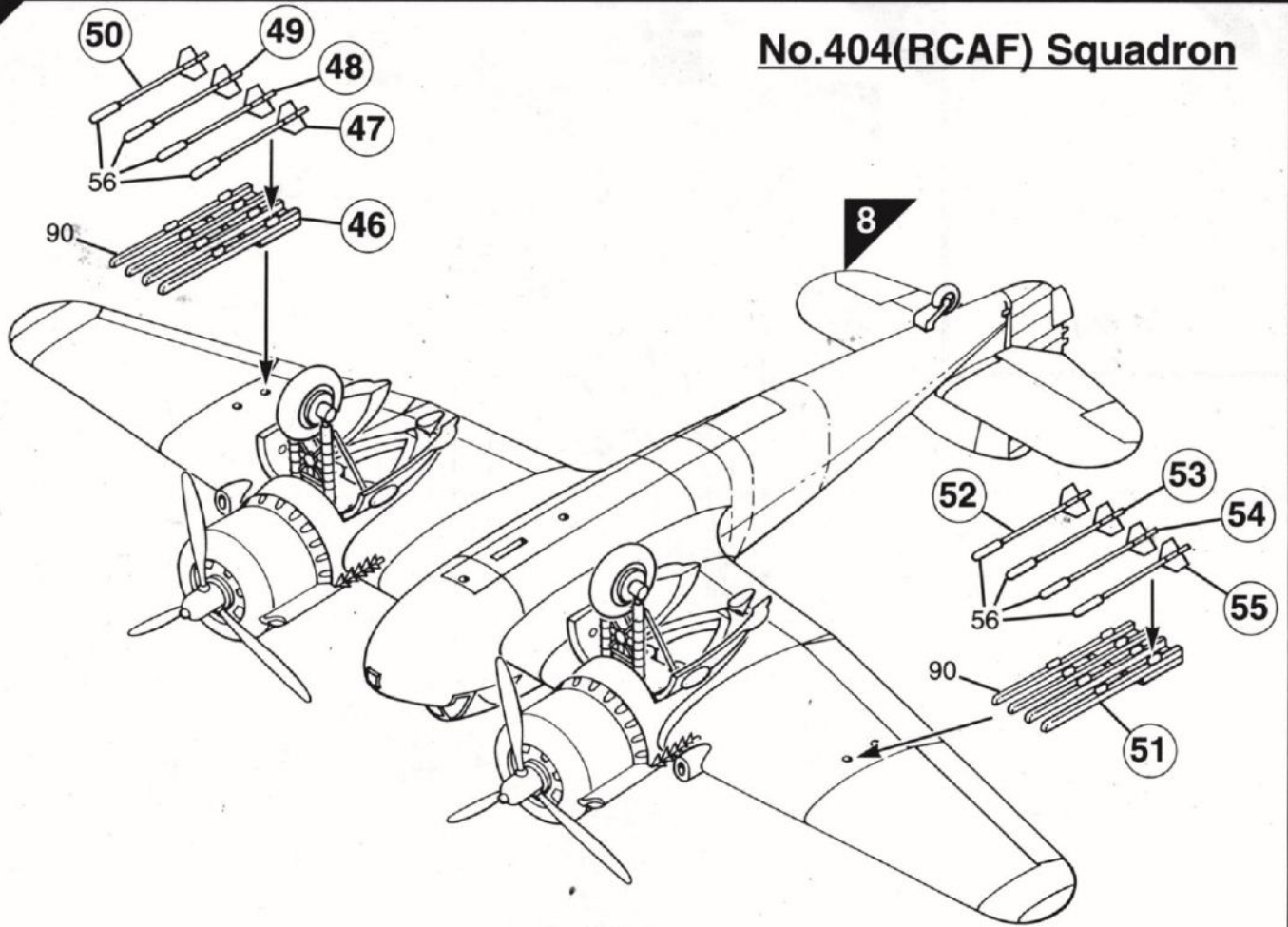
3



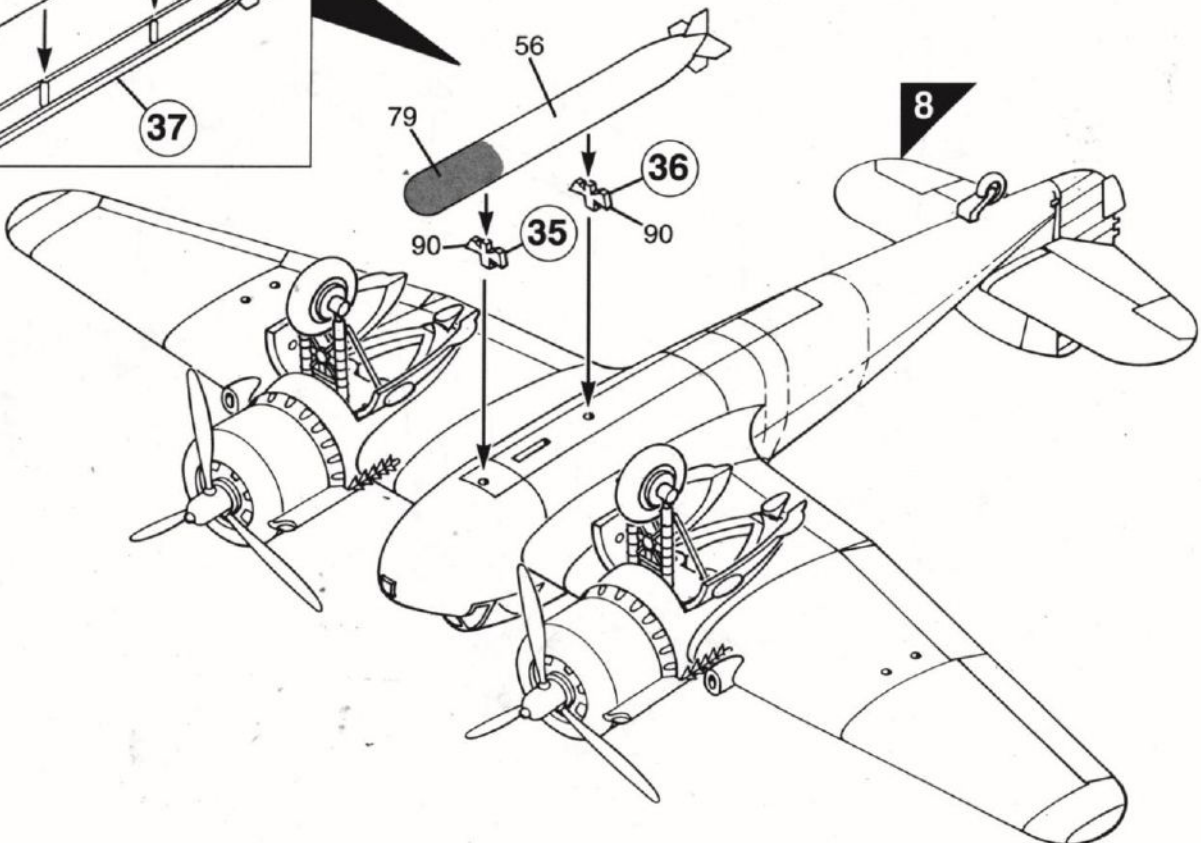
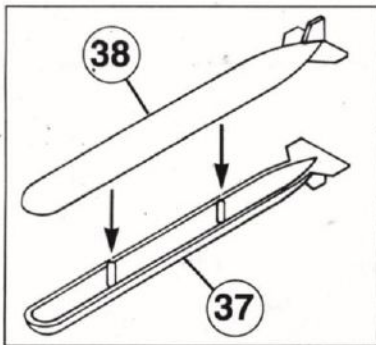




**No.404(RCAF) Squadron**

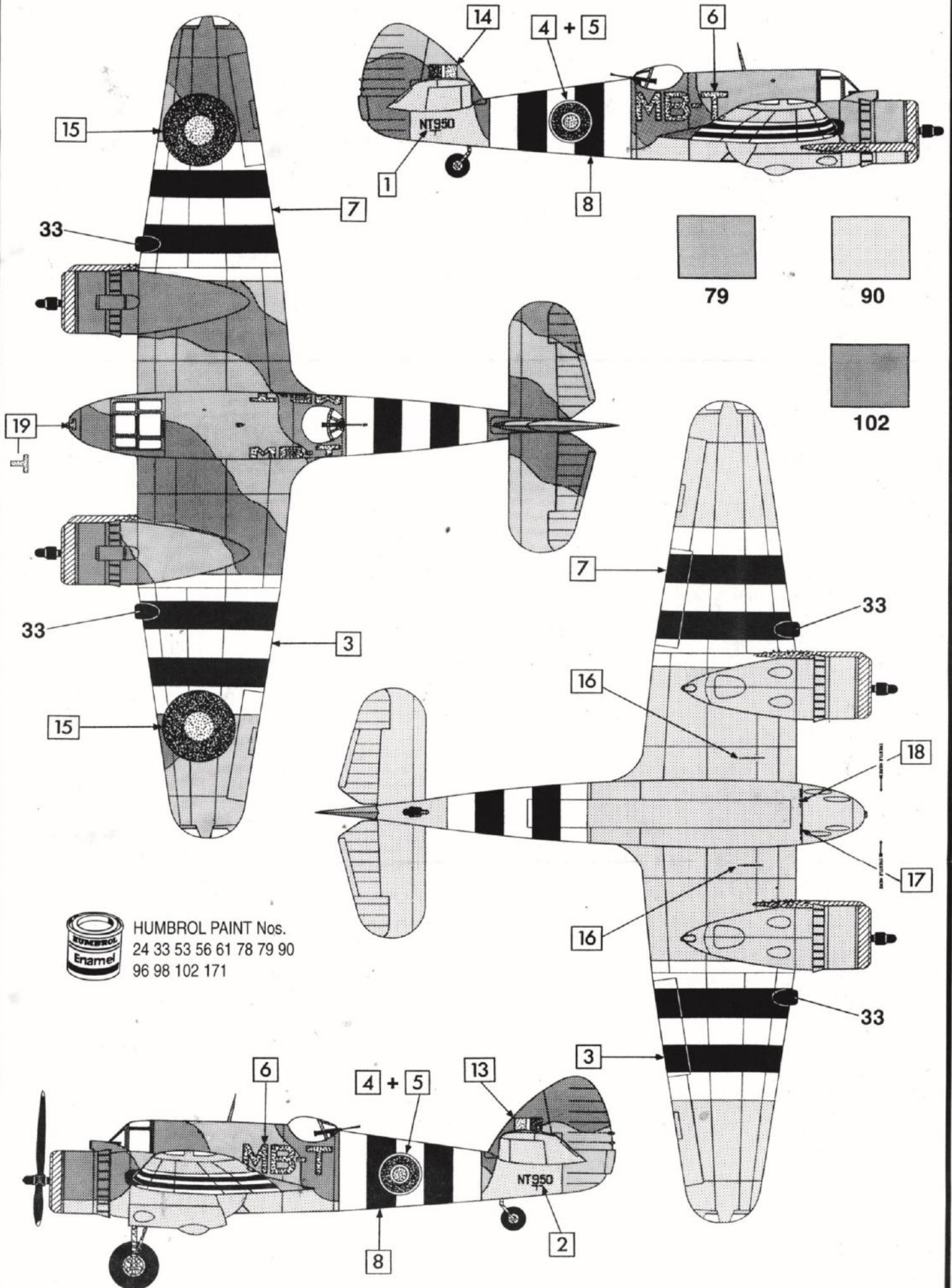


**No.236 Squadron**



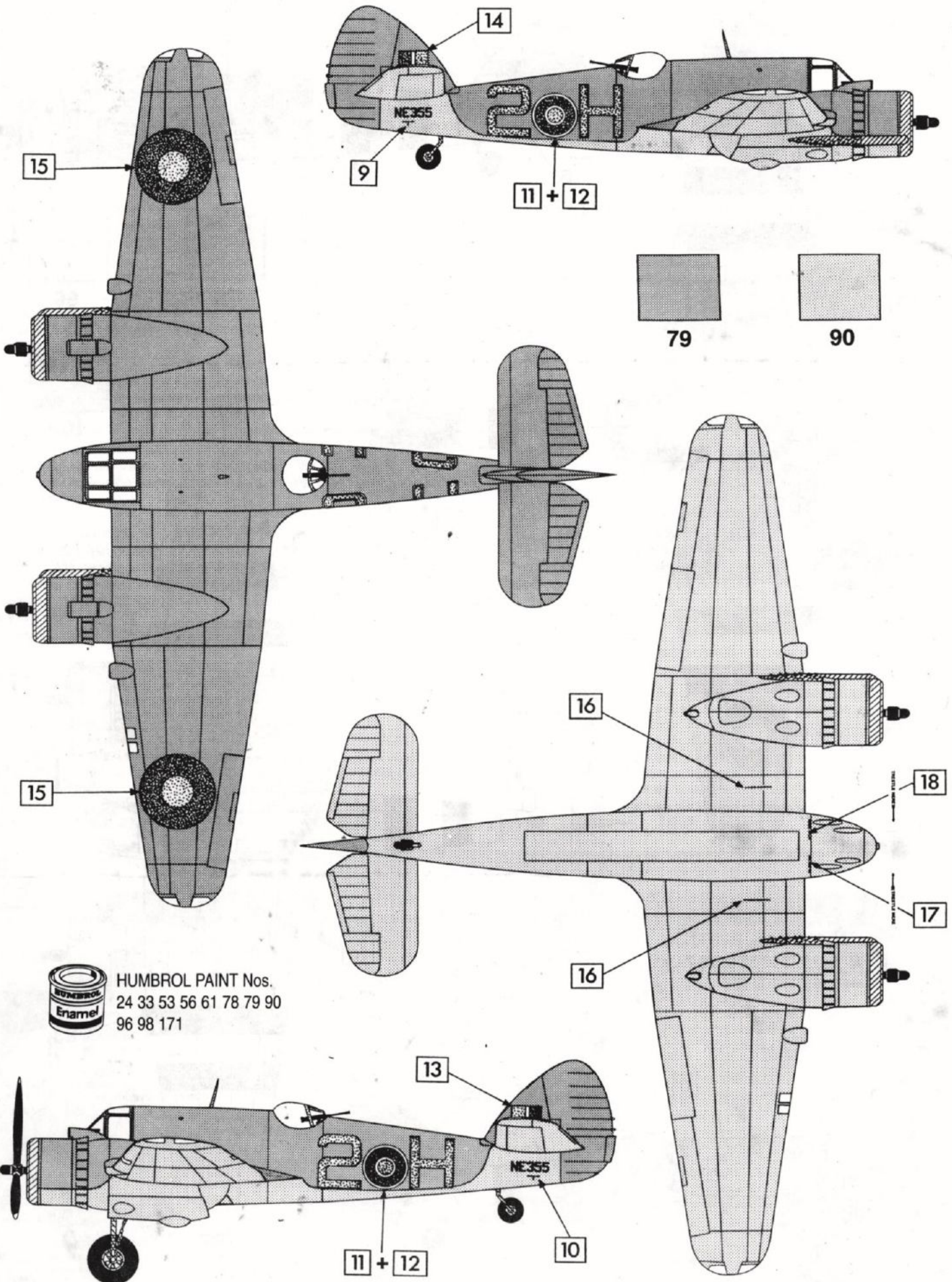
# BRISTOL BEAUFIGHTER TF.X

No.236 Squadron, RAF North Coates, June 1944



# BRISTOL BEAUFIGHTER TF.X

No.404(RCAF) Squadron, Wick, 1944





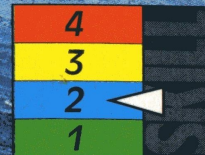
# BRISTOL BEAUFIGHTER TEX



SERIES 2

1:72

MODEL KIT • MAQUETTE A MONTER • MODELLBAUSATZ





First flown in 1939, the Beaufighter was in service with the RAF in 1940 as a nightfighter and, by 1943, she was in action with the Coastal Command. The TF.X, which was the last variant to be produced in large numbers, combined the virtues of a fighter with the striking power of a torpedo-bomber. By the end of the war, over 5,000 Beaufighters had been produced and used on almost all fronts. The TF.X was powered by two Bristol Hercules XVII engines, giving a top speed of 320 mph (512 km/h) and a loaded range of 1,400 miles (2,253 kilometres). In addition to the 18 inch torpedo, it was armed with four 20 mm cannons in the nose, one .303 machine gun in the dorsal position and either six machine guns or eight rocket projectiles on the wings.

Le Beaufighter vole pour la première fois en 1939 et entre en service avec la RAF en 1940 comme chasseur de nuit et sert avec l'aviation de la défense côtière en 1943. Le TF.X est la dernière version à être fabriquée en grand nombre, et associe les avantages d'un chasseur à la puissance de feu d'un bombardier torpilleur. Vers la fin de la guerre, plus de 5000 Beaufighters ont été fabriqués et ils sont utilisés sur tous les fronts. Le TF.X est équipé de deux moteurs Bristol Hercules XVII qui lui donnent une vitesse maximale de 320 mph (512 km/h) et une portée à pleine charge de 1400 milles (2253 kilomètres). Outre la torpille de 13 pouces, il est armé de quatre canons de 20mm montés dans le nez, d'une mitrailleuse de 0,303 sur le dos et de six mitrailleuses ou de huit lance-roquettes montés sur les ailes.



Beaufighter TF.Xs of No. 236 Sqn.  
via R. L. Ward



Emblem of No.404  
(RCAF) Squadron.

Die zum ersten Mal im Jahre 1939 geflogene Beaufighter wurde 1940 als Nachtfliieger in den Dienst der RAF gestellt und diente bis 1943 im Küstenschutz. Die TF.X, das letzte in hohen Stückzahlen produzierte Modell, vereinte die Vorzüge eines Jagdflugzeugs mit der Feuerkraft eines Torpedo-Bombers. Bis zu Kriegsende wurden mehr als 5000 Beaufighters hergestellt und an fast allen Fronten eingesetzt. Angetrieben von zwei Bristol Hercules XVII Motoren erreichte die TF.X eine Höchstgeschwindigkeit von 512 km/h (320 mph) und eine Reichweite von 2253 km (1400 Meilen) unter voller Belastung. Neben dem 18 Zoll-Torpedo war sie mit vier 20 mm-Geschützen im Bug, einem 0,303 Zoll-Maschinengewehr auf dem oberen Flugzeugrumpf und mit entweder 6 Maschinengewehren oder 8 Raketenprojektilen, die unter den Tragflächen installiert waren, ausgerüstet.

El Beaufighter voló por primera vez en 1939 y entró en servicio en la RAF en 1940 como caza y 1943 entraba en batalla formando parte del Comando Costero Británico. El TF.X, que fue el último tipo producido en grandes números, combinaba las cualidades de un caza con la fuerza de ataque de un bombardero-lanza torpedos. Al final de la guerra se habían producido más de 5000 aviones Beaufighter que se habían utilizado en casi todos los frentes. El TF.X era propulsado por dos motores Bristol Hercules XVII que proporcionaban una velocidad de 512 km/hora y un radio de acción, con carga, de 2.253 km. Además del torpedo de 3/8 pulgadas, iba armado con cañones de 20 mm en el morro, una ametralladora de 0,303 en la posición dorsal y seis ametralladoras u ocho cohetes en las alas.

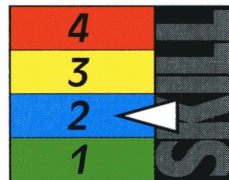
All Airfix models display a Skill Level on the packaging, to help you choose a kit that is matched to your modelling experience. The levels range from 1 (for beginners) to 4 (for people who can tackle more complex models).

Pour vous aider à choisir une boîte adaptée à votre expérience du modélisme, toutes les boîtes des nouvelles maquettes Airfix indiquent le niveau de compétence auquel elles conviennent. Ces niveaux vont de 1 (débutant) à 4 (expert).

Auf der Verpackung aller neuen Airfix Modelle sind Erfahrungsstufen angegeben. So können Sie auf einen Blick sehen, welcher Bausatz Ihrer Erfahrung im Modellbau angemessen ist. Die Stufen rangieren von 1 (für Anfänger) bis 4 (für alle, die mit komplizierteren Modellen zurechtkommen).

Todos los modelos de Airfix indican en su paquete un cierto nivel de competencia para ayudarle a seleccionar una maqueta que se ajuste a su experiencia como modelista. Los niveles van de 1 (para los novatos) a 4 (para las personas que pueden manejar modelos más complejos).

## SKILL LEVELS



### HUMBROL - CONSISTENTLY NO.1 FOR MODEL FINISHING

For best results, always use Humbrol products for the assembly and finishing of your Airfix kit.

Humbrol's huge range of paints, sprays, glues, cements, sealers, fillers, thinners, brushes and knives are without equal in the world of modelling and can be relied on for the perfect finish every time.

The full collection is detailed in the Airfix "Super Models" catalogue and available from all leading model shops.

### HUMBROL - TOUJOURS NO. 1

#### DANS LE DOMAINE DE LA FINITION DES MODELES REDUITS

Pour obtenir les meilleurs résultats possibles, utilisez toujours les produits Humbrol pour assembler et finir votre modèle Airfix.

L'énorme gamme de peintures, de peintures aérosol, de colles, de ciments, d'enduits étanches, de mastics, de diluants, de pinceaux et de couteaux que vous propose Humbrol est inégalée dans le domaine des modèles réduits et on peut toujours s'y fier pour une finition parfaite.

Vous trouverez de plus amples détails sur toute la collection Airfix dans le catalogue "Super Modèles"; cette collection est disponible dans tous les principaux magasins de modèles réduits.

### HUMBROL - IMMER DIE NUMMER 1 BEI DER MODELLFERTIGUNG

Verwenden Sie, wenn Sie auf beste Ergebnisse Wert legen, stets Humbrol-Produkte zur Montage und Endfertigung Ihrer Airfix-Bausätze.

Humbrols enormes Angebot an Farben, Sprühmitteln, Klebstoffen, Zementen, Porenfüllern, Füllstoffen, Verdünnungsflüssigkeiten, Pinseln und Präzisionsmessern sind in der Welt des Modellbaus einzigartig, und das Ergebnis ist jedesmal garantiert perfekt.

Das umfassende Produktangebot erscheint im Airfix-Katalog der "Supermodelle", der in allen führenden Modellgeschäften erhältlich ist.

### HUMBROL - EL LIDER EN COMPLEMENTOS PARA EL MONTAJE Y LA TERMINACION DE MAQUETAS

Si desea obtener los mejores resultados, utilice siempre los productos Humbrol para el montaje y la terminación de su kit Airfix.

La enorme gama de pinturas, aerógrafos, colas, cementos, sellantes, filtros, diluyentes, pinceles y cuchillos no tiene rival en el campo de montaje de maquetas y se puede confiar totalmente ella para obtener un acabado perfecto.

La gama completa se detalla en el catálogo "Super maquetas" de Airfix y puede obtenerse en todas las principales tiendas de maquetas.





02003

# BRISTOL BEAUFIGHTER TEX

The Beaufighter was used on almost all fronts in World War II in varied roles from nightfighter to torpedo-bomber.



MODEL KIT  
MAQUETTE A MONTER  
MODELLBAUSATZ  
MODELLO A SCALA  
BOUWMODEL  
MAQUETA PARA MONTAR  
PLASTBYGGSATS  
RAKENNUSSARJA  
MODELO PARA CONSTRUIR  
MODELBYGGESÆT  
ΣΥΝΑΡΜΟΛΟΓΟΥΜΕΝΟ ΜΟΝΤΕΛΟ



SERIES 2

1:72



02003

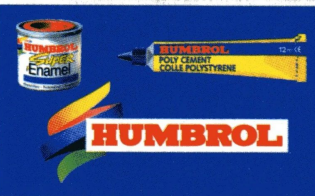
# BRISTOL BEAUFIGHTER TFX

## A HUMBROL PRODUCT

© HUMBROL LIMITED, MARFLEET, HULL, ENGLAND. ☎ 0044 1482 701191

Not suitable for children under 36 months, contains small detachable parts/Ne convient pas à un enfant de moins de 36 mois. Présence de petits éléments détachables/Für Kinder unter 36 Monaten nicht geeignet. Enthält kleine abnehmbare Teile/No conviene a niños menores de 36 meses. Existen pequeñas piezas que pueden soltarse/Ej lämplig for barn under 3 år. Har löstagbara smådelar./ Muovirakennussarja, ei sisällä liimaa eikä maaleja. Ei sousitella alle 3 voutiaille./ Indeholder smådele. Må ikke overlades til børn under 36 mdr./ Niet geschikt voor kinderen tot 36 maanden. i.v.m. verstikkingsgevaar door kleine delen./ Non adatto a bambini di età inferiore ai 3 anni (contiene piccole parti che possono essere ingoiate) Conservare l'indirizzo per future referenze./ Não recomendado a crianças com idade inferior a 36 meses, contém peças pequenas destacáveis./ ΑΚΑΤΑΛΛΗΛΟ ΓΙΑ ΠΑΙΔΙΑ ΚΑΤΩ ΤΩΝ 36 ΜΗΝΩΝ ΠΕΡΙΕΧΕΙ ΜΙΚΡΑ ΑΠΟΣΠΟΜΕΝΑ ΤΕΜΑΧΙΑ./ Çok küçük ve ayrılabilir parçalardan olustugu için 36 ay'dan küçük çocuklara uygun değildir.

HELLER, ZONE INDUSTRIELLE, BP5, 61160 TRUN, FRANCE.



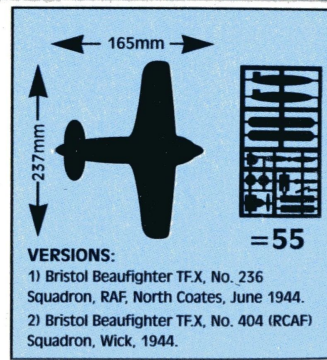
24, 33, 53, 56, 61, 78, 79, 90, 171

1) 102

Not Included / Non Incluses  
Nicht Enthalten / Non Include  
No Incluidas / Niet Inbegrepen  
Ingar EJ / Ikke Inkludert / Nao incluido  
Eivät Sisälly Pakkaukseen / Ikke Inkluderet  
ΔΕΝ ΣΥΜΠΕΡΙΛΑΜΒΑΝΕΤΑΙ / Dahil degil.



8+



### VERSIONS:

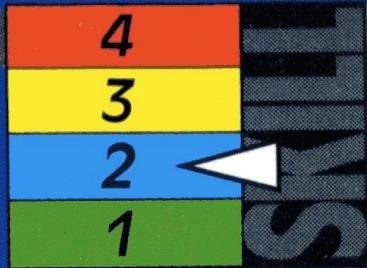
- 1) Bristol Beaufighter TFX, No. 236 Squadron, RAF, North Coates, June 1944.
- 2) Bristol Beaufighter TFX, No. 404 (RCAF) Squadron, Wick, 1944.

MADE IN EU • FABRIQUE EN EU

# BRISTOL BEAUFIGHTER T.F.X



02003



SERIES 2

1:72