

# DH. 82A Tiger Moth

1/32 SCALE MODEL KIT No 32035

## DH. 82A Tiger Moth Британский учебный самолет

Де Хэвилленд DH. 82 Tiger Moth - британский биплан 1930-х годов, разработанный Джеффри де Хэвиллендом и построенный компанией de Havilland Aircraft Company. Он эксплуатировался Королевскими военно-воздушными силами (RAF) и многими другими пользователями в качестве учебно-тренировочного самолета.

Tiger Moth оставался на вооружении RAF до конца 1950-х годов. Многие из «избыточных» военных самолетов впоследствии были введены в гражданскую эксплуатацию. Многие страны использовали Tiger Moth как в военных, так и в гражданских целях.

Всего было выпущено 8868 самолетов.

## DH. 82A Tiger Moth British Training Aircraft

The de Havilland DH. 82 Tiger Moth is a 1930s British biplane designed by Geoffrey de Havilland and built by the de Havilland Aircraft Company. It was operated by the Royal Air Force (RAF) and many other operators as a primary trainer aircraft. The Tiger Moth remained in service with the RAF until the late 1950s. Many of the military surplus aircraft subsequently entered into civil operation. Many nations have used the Tiger Moth in both military and civil applications.

A total of 8868 aircraft were produced.

### Тактико-технические характеристики DH. 82A Tiger Moth

Экипаж, чел.	2
Длина, м	7,29
Размах крыла, м	8,94
Взлетный вес, кг	828
Двигатель	de Havilland Gipsy Major 1C, 145 л. с.
Максимальная скорость, км/ч	175
Потолок, м	4150
Дальность полета, км	490

### Tactical and Technical Specifications of DH. 82A Tiger Moth

Crew, man	2
Length, m	7,29
Span, m	8,94
Start weight, kg	828
Engine	de Havilland Gipsy Major 1C, 145 hp
Max. Speed, km/h	175
Service ceiling, m	4150
Range, km	490

## ИСПОЛЬЗУЕМЫЕ КРАСКИ / USED COLORS:

	COLOR	Revell	Tamiya
A	Черный, матовый   Flat Black	108	XF1
B	Белый, матовый   Flat White	105	XF2
C	Темно-зеленый, матовый   Dark Green	168	XF61
D	Коричневый, матовый   Dark Earth	182	XF52
E	Алюминий   Aluminium	199	XF16
F	Сталь   Steel	191	X32
G	Темная сталь   Gun Metal	109	X10
H	Зеленый, матовый   Flat Green	167	XF5

	COLOR	Revell	Tamiya
L	Ржавчина   Rust	137	X34
M	Бежевый   Beige	189	XF57
N	Черный, глянцевый   Gloss Black	107	X1
P	Желтый, матовый   Flat Yellow	115	XF3
Q	Светло-коричневый, мат.   Light Earth	187	XF57
R	Дерево   Wood	382	XF55
S	Кожа   Leather	184	XF10

**01** СТАДИЯ СБОРКИ  
ASSEMBLY STEP

**x2** СДЕЛАТЬ ДВЕ ДЕТАЛИ  
MAKE 2 PCS

ПРОСВЕРЛИТЬ  
OPEN HOLE

СДЕЛАТЬ САМОМУ  
SCRATCH BUILD

**03** СБОРОЧНАЯ ЕДИНИЦА  
ASSEMBLY UNIT

**A** ИСПОЛЬЗУЕМАЯ КРАСКА  
USED COLOR

**?** ПРОИЗВОЛЬНЫЙ ВЫБОР  
OPTIONAL

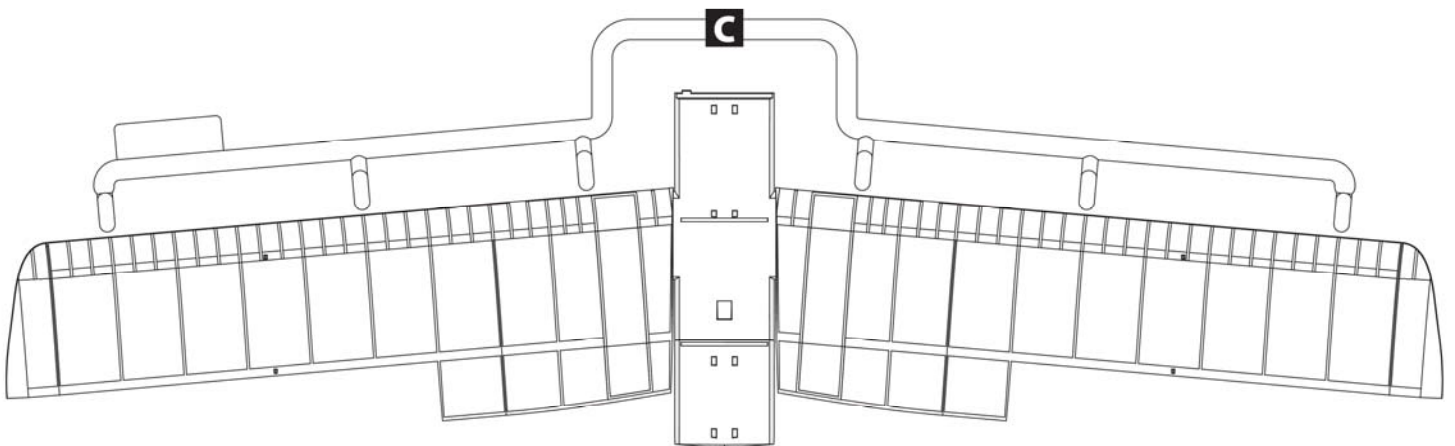
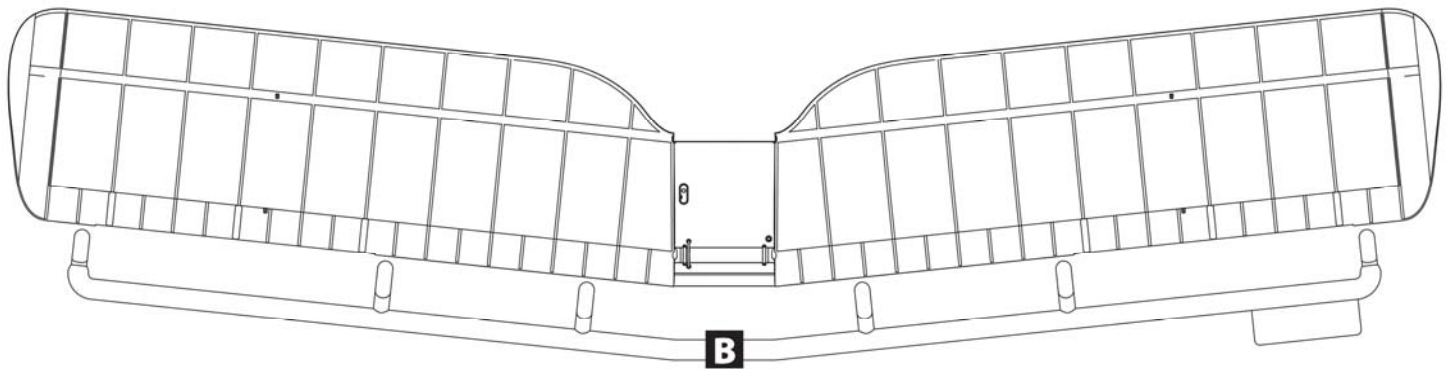
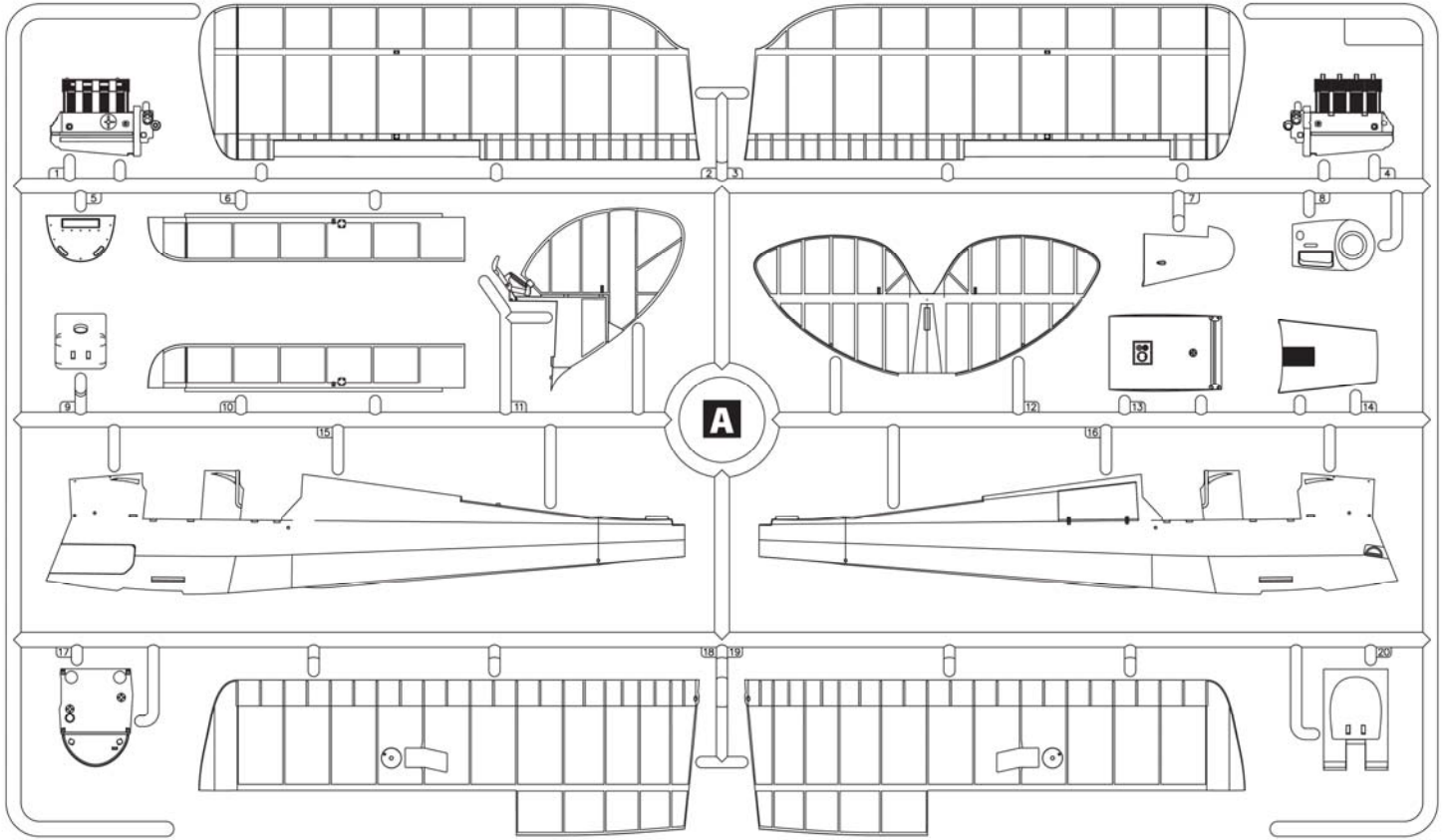
**ВНИМАНИЕ!**  
Перед сборкой внимательно прочитать руководство по монтажу. Каждая деталь пронумерована. Соблюдать последовательность монтажа. Необходимые рабочие инструменты: нож и напильник для зачистки деталей; резиновая лента, клейкая лента и зажимы для сушки белья для прижимания склеиваемых деталей. Детали из пластика очистить в растворе мягкого моющего средства и высушить на воздухе для того, чтобы краска и переводные картинки лучше прилипали. Перед приклеиванием проверить, подходят ли детали; клей наносить экономно. Хром и краску удалить с поверхностей склеивания. Небольшие детали покрасить перед тем, как они будут удалены из рамок. Краску необходимо хорошо просушить, только после этого продолжать сборку. Каждую соответствующую переводную картинку отдельно вырезать и примерно на 20 секунд опустить в теплую воду. На обозначенном месте картинку отделить от бумаги и прижать промокающей бумагой.

**CAUTION!**  
Read the instructions thoroughly prior to assembly. Each component is numbered. Adhere to specified sequence of assembly. Tools required: knife and file for removal of components from frame; rubber bond, adhesive tape and clothes pegs for clamping components together after applying adhesive. Clean plastic components in a mild detergent solution and allow to air-dry so that paint and transfers adhere better. Prior to applying adhesive, check to see whether the components fit together; apply adhesive sparingly. Remove chrome and paint from the contact surfaces. Paint small components before removing them from the frame. Allow paint to dry well, and only then continue to assemble. Cut out each transfer individually and immerse in warm water for approx. 20 seconds. Slide transfer off paper and into designated position, then press on with blotting paper.

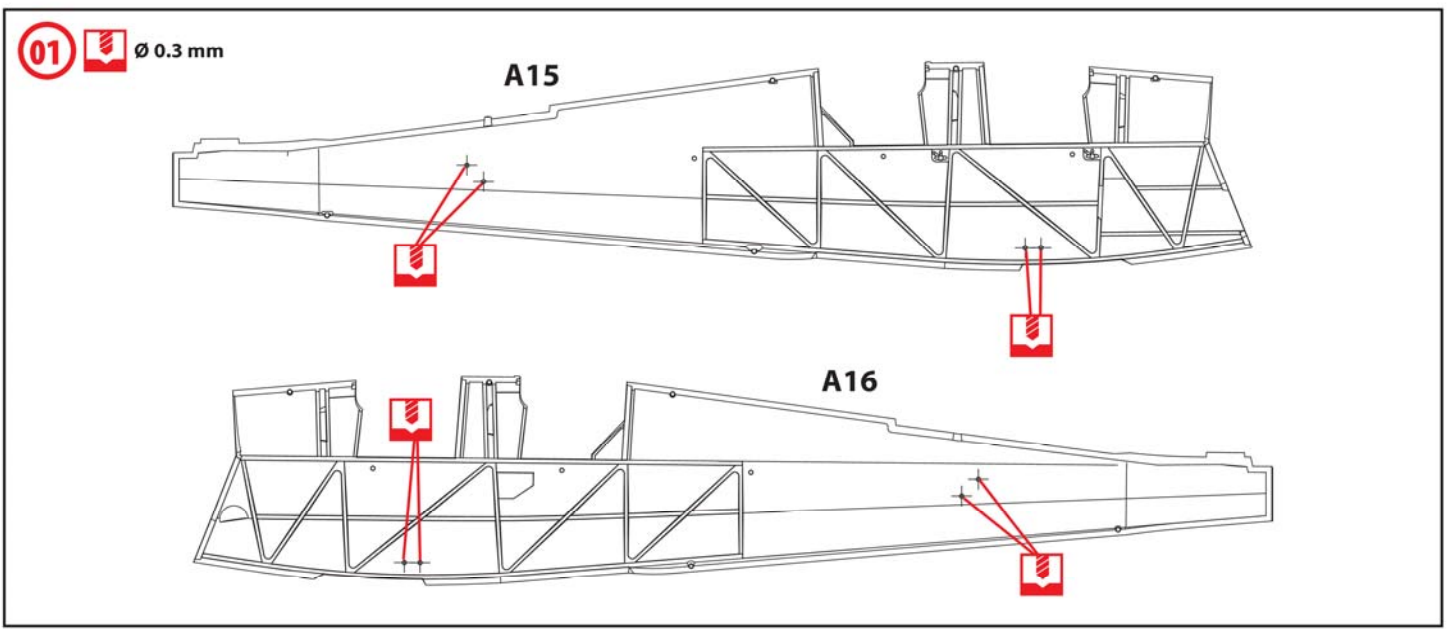
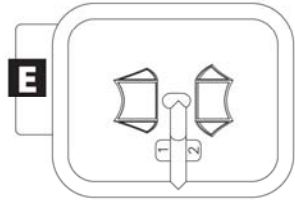
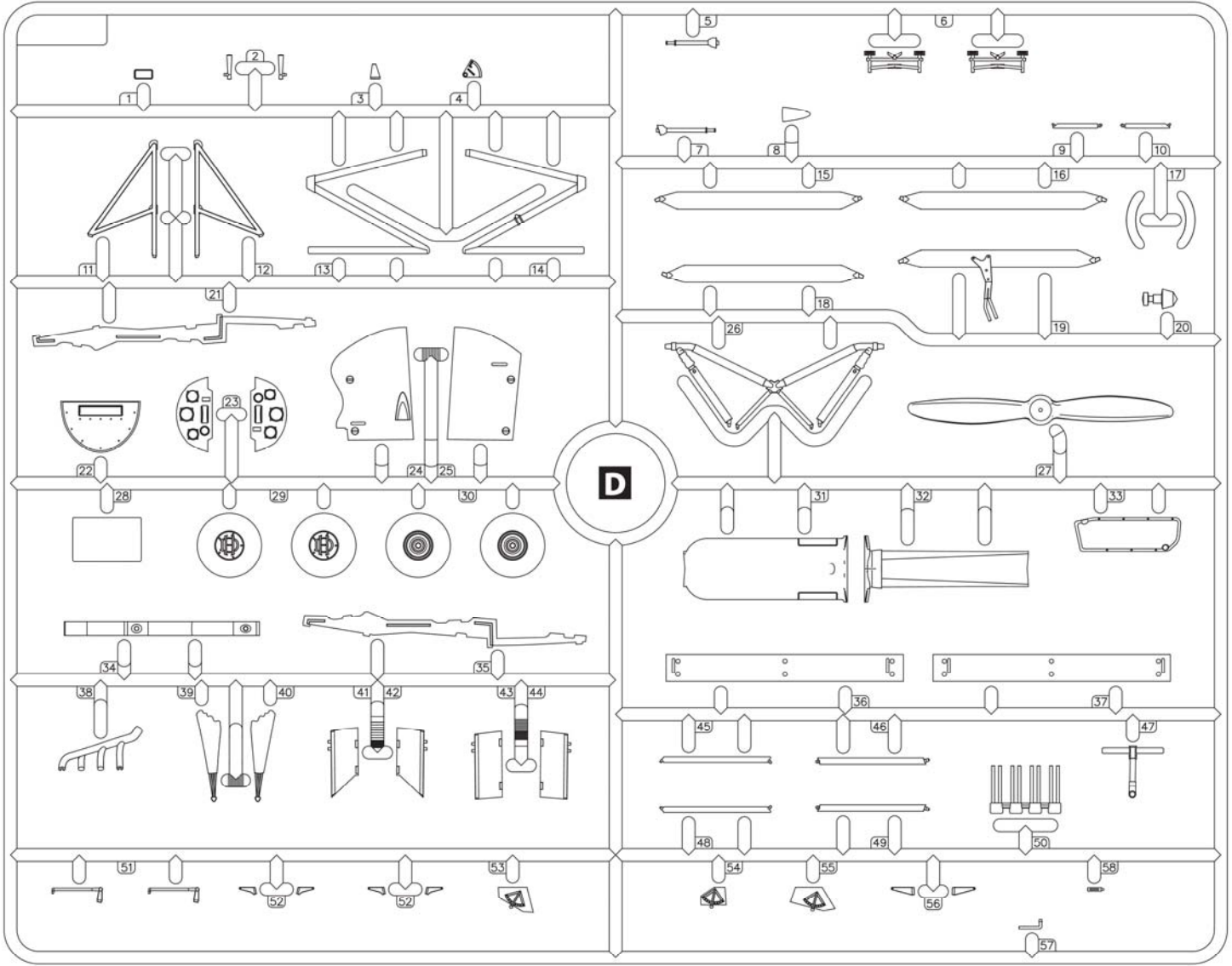
ООО ICM Холдинг  
ул. Бориспольская 9, строение 64,  
02099, Киев, Украина  
Тел./факс: +38(044) 369 54 12  
E-mail: export@icm.com.ua

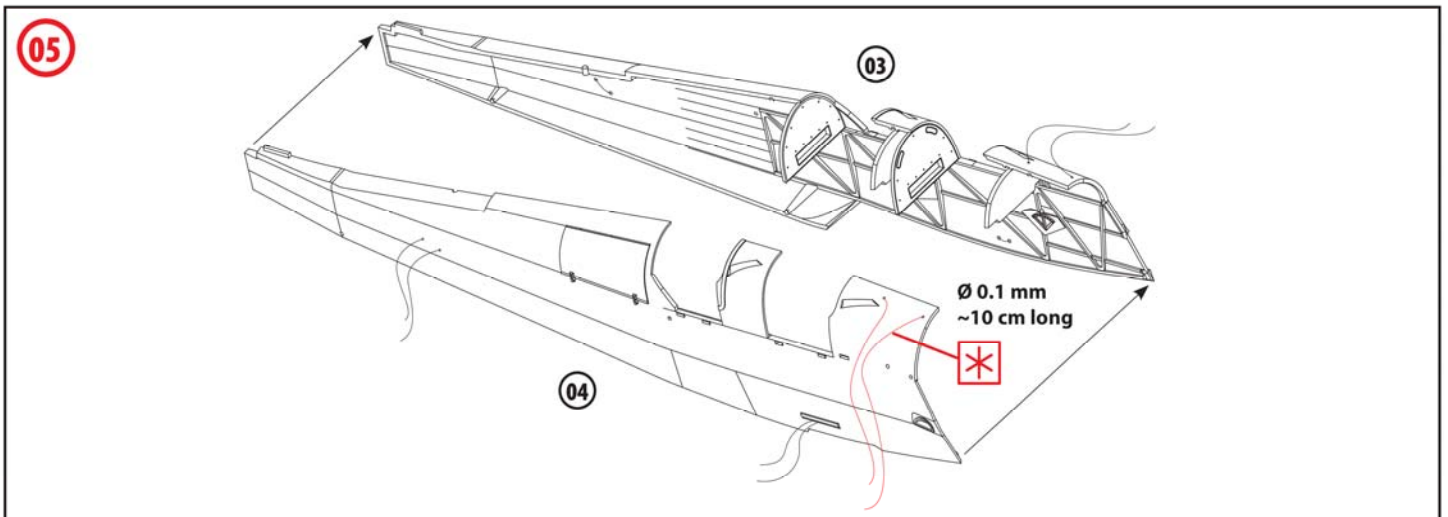
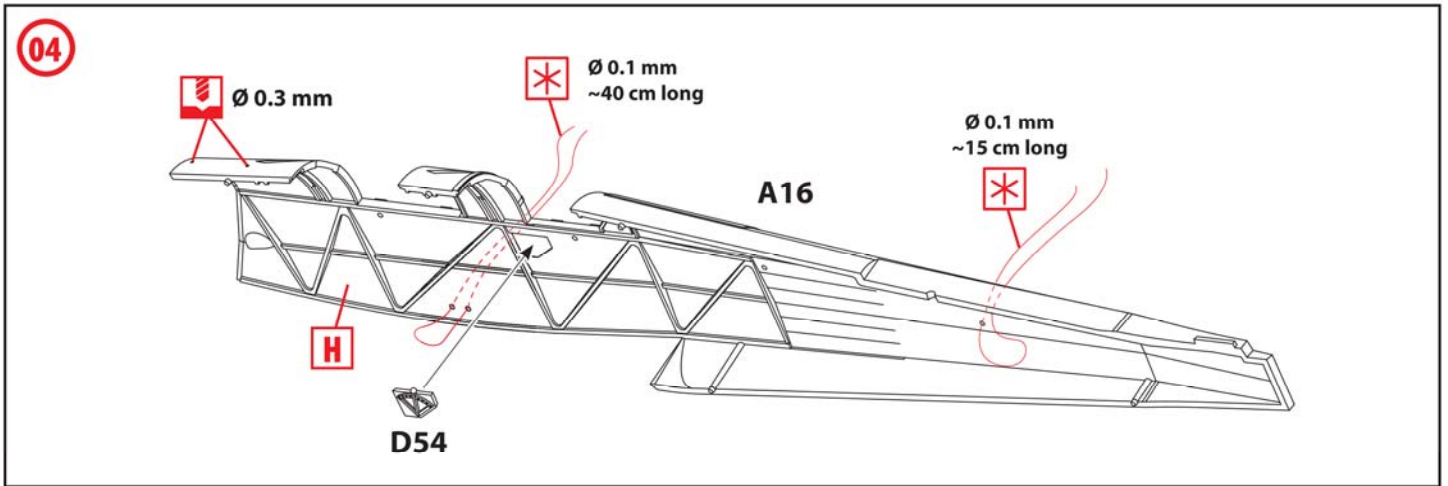
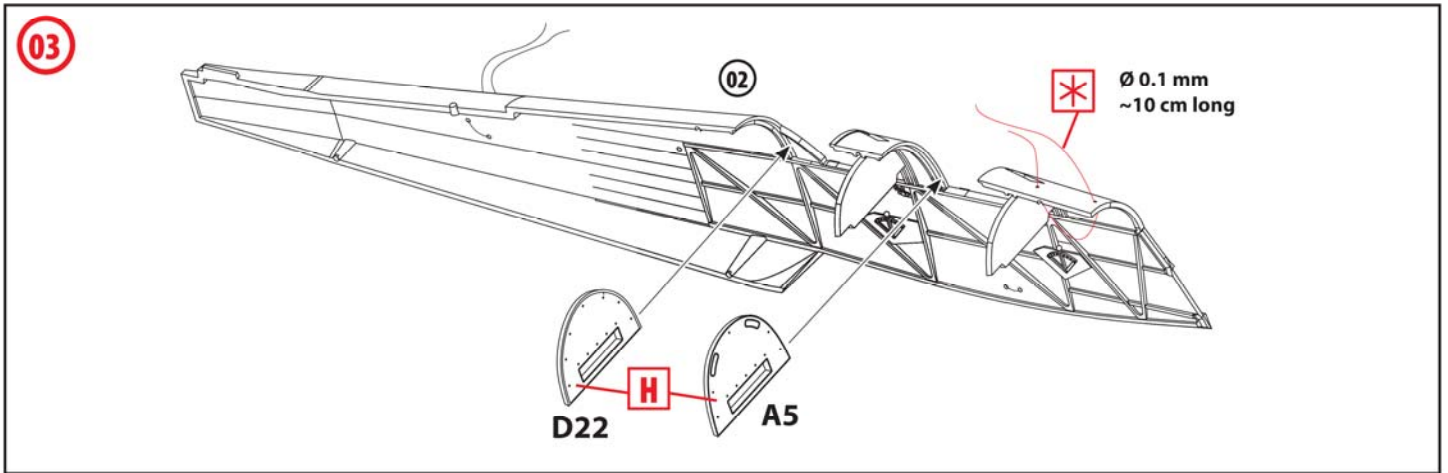
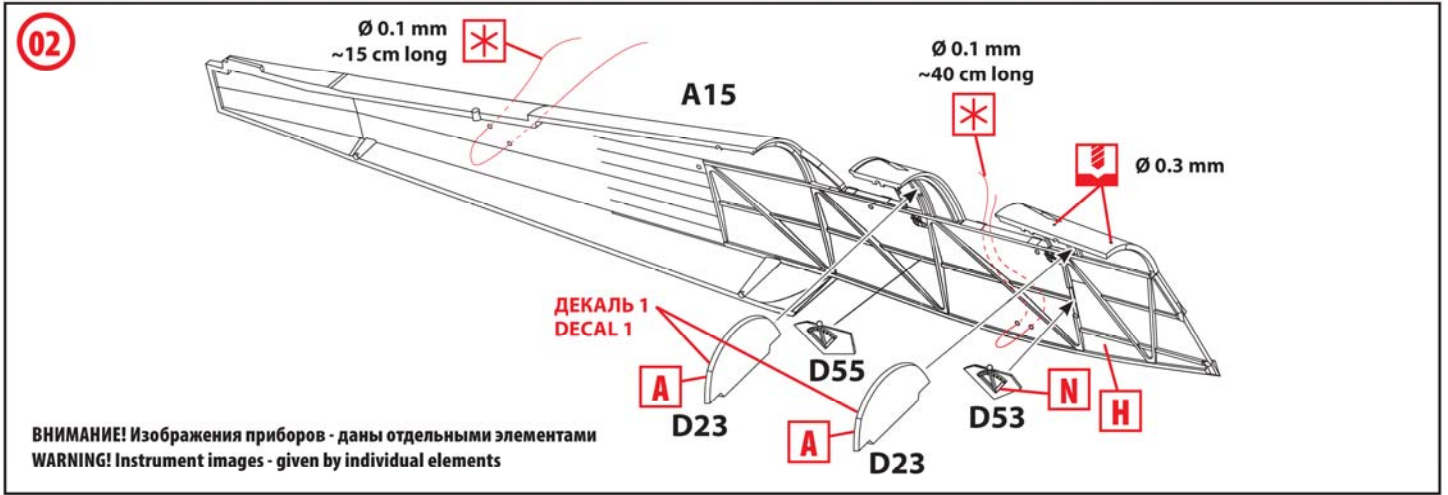


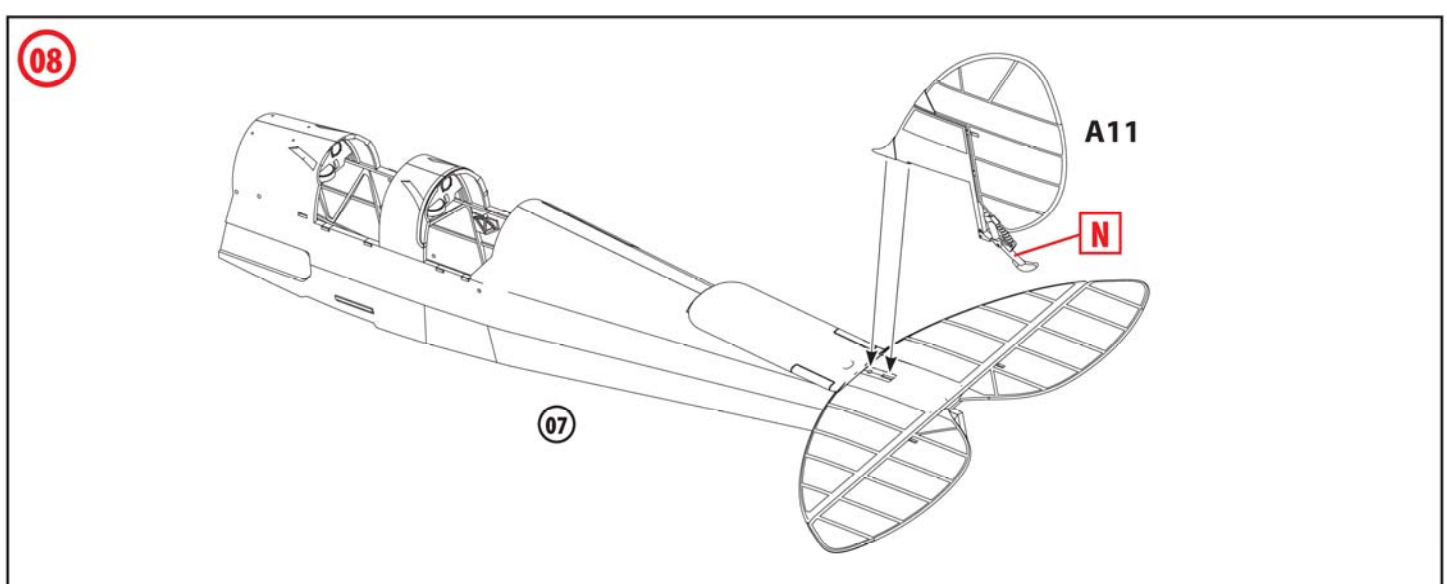
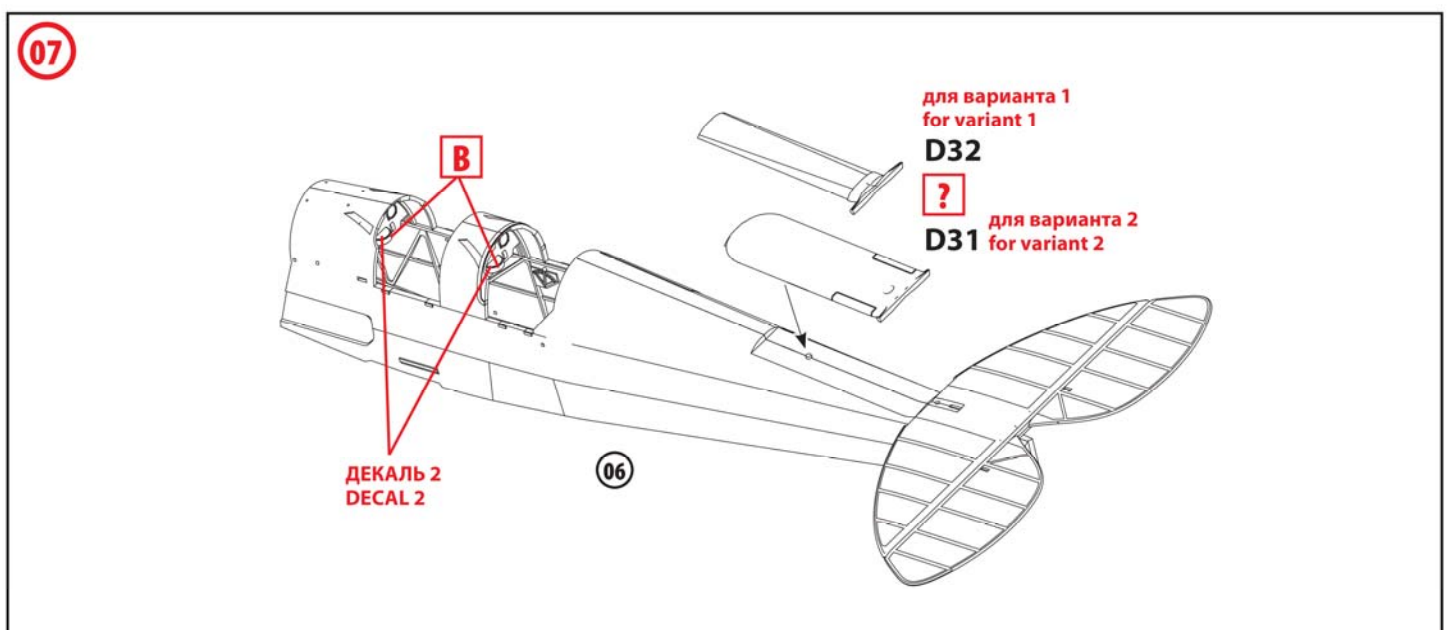
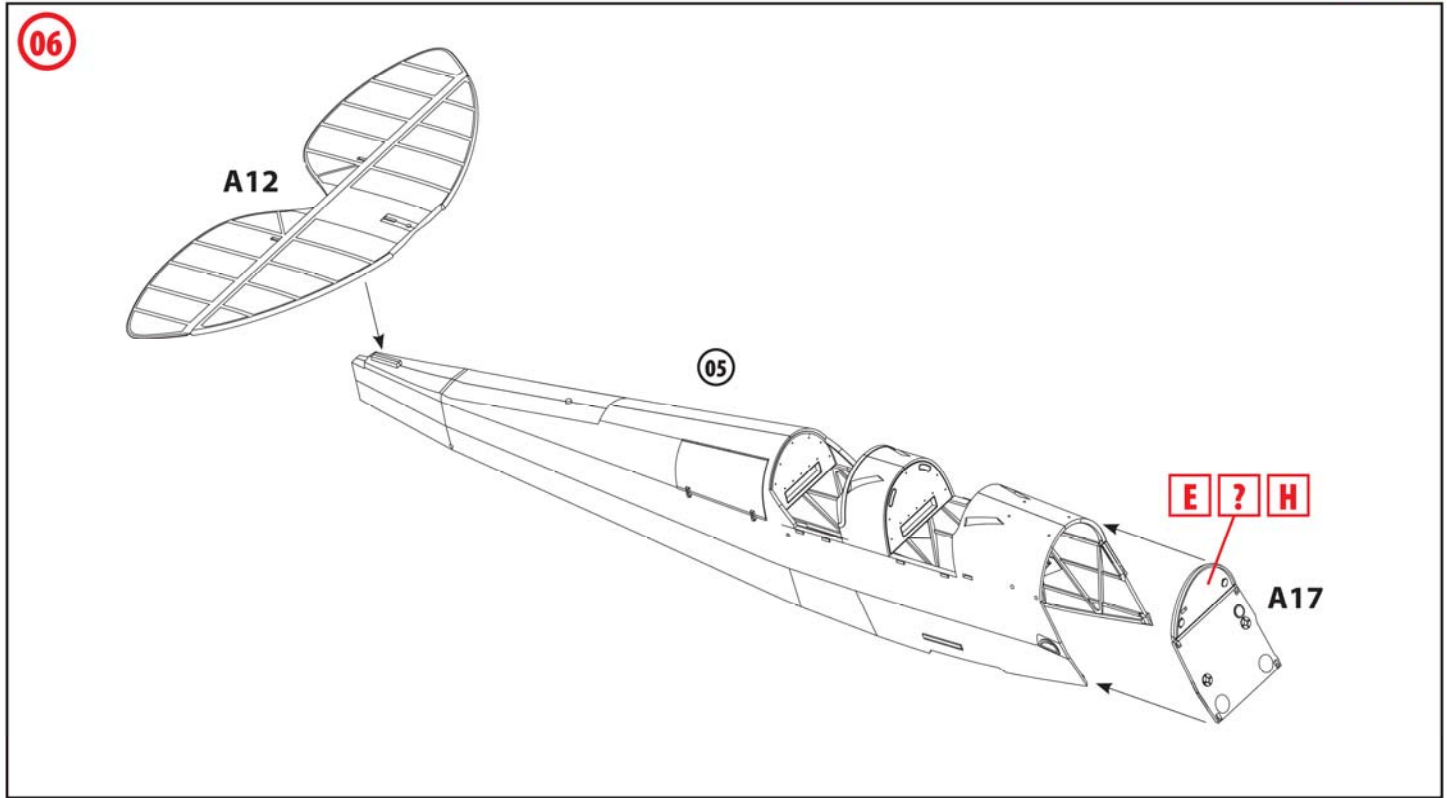
ICM Holding  
Borispolskaya, 9, build. 64,  
02099, Kiev, Ukraine  
Tel./Fax: +38(044) 369 54 12  
E-mail: export@icm.com.ua



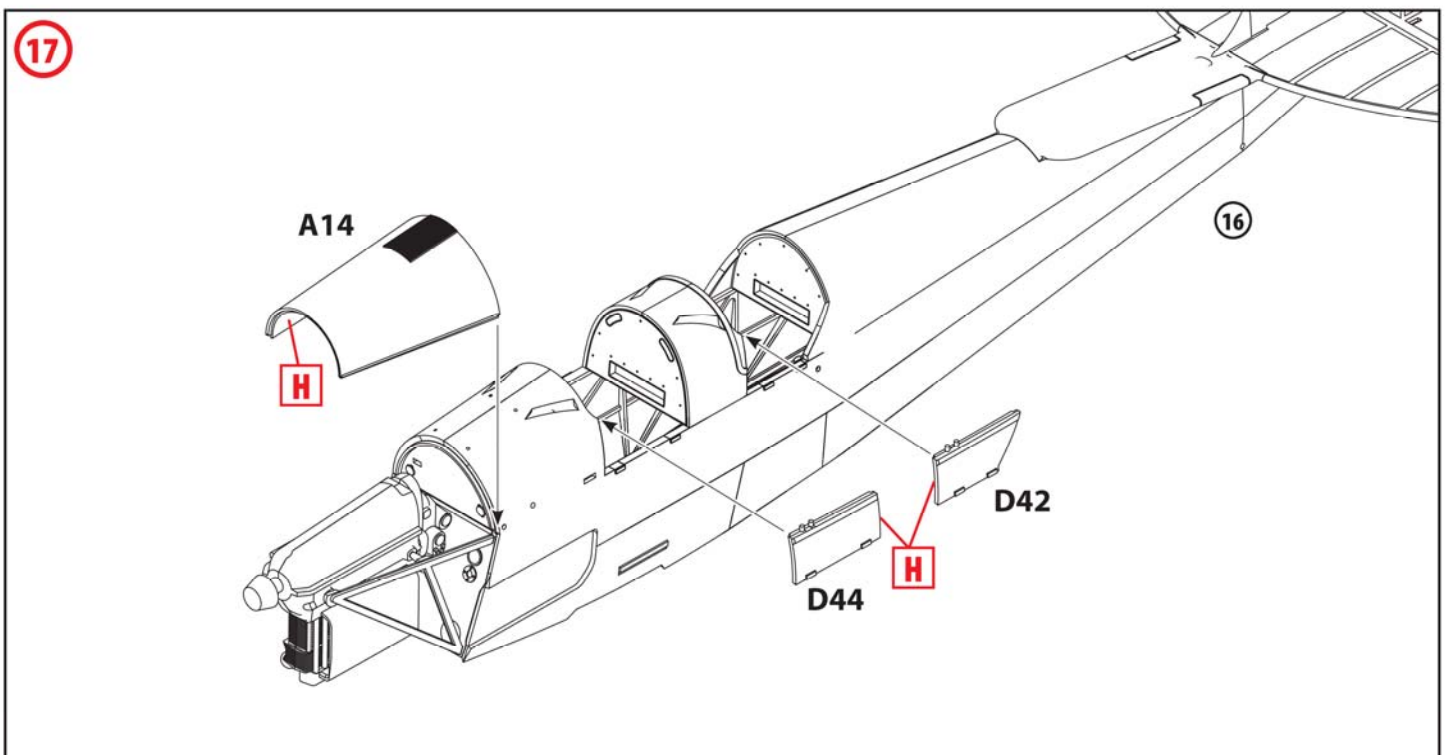
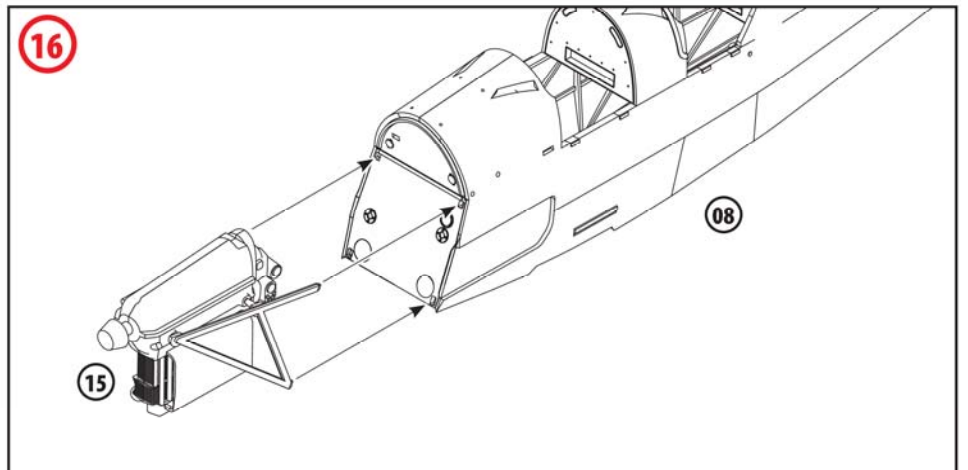
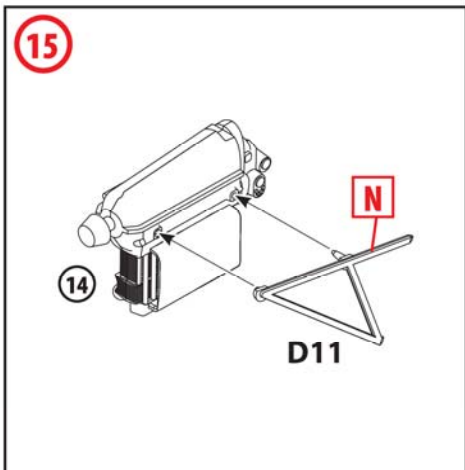
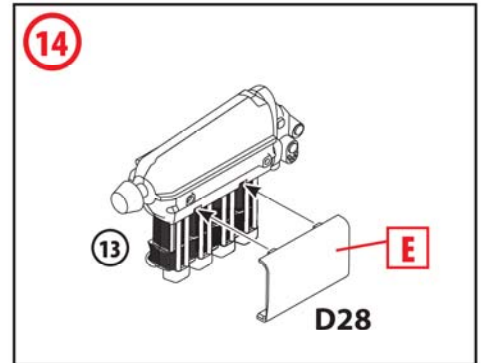
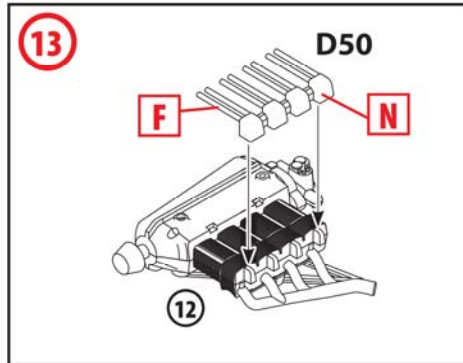
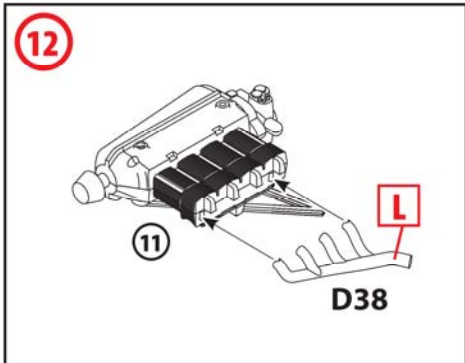
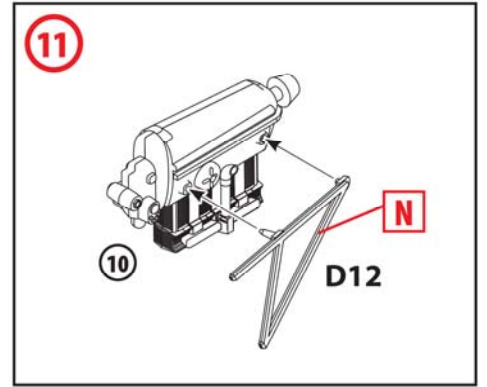
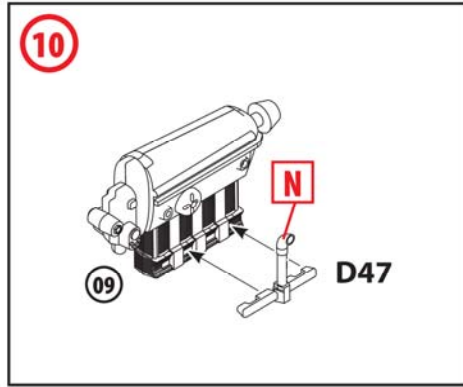
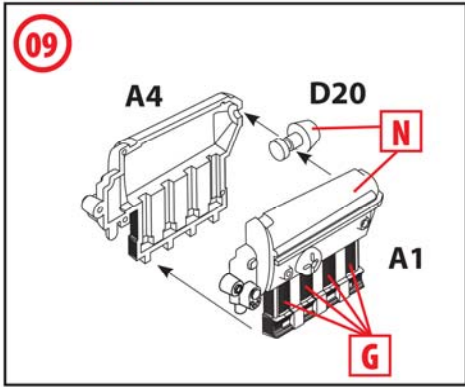


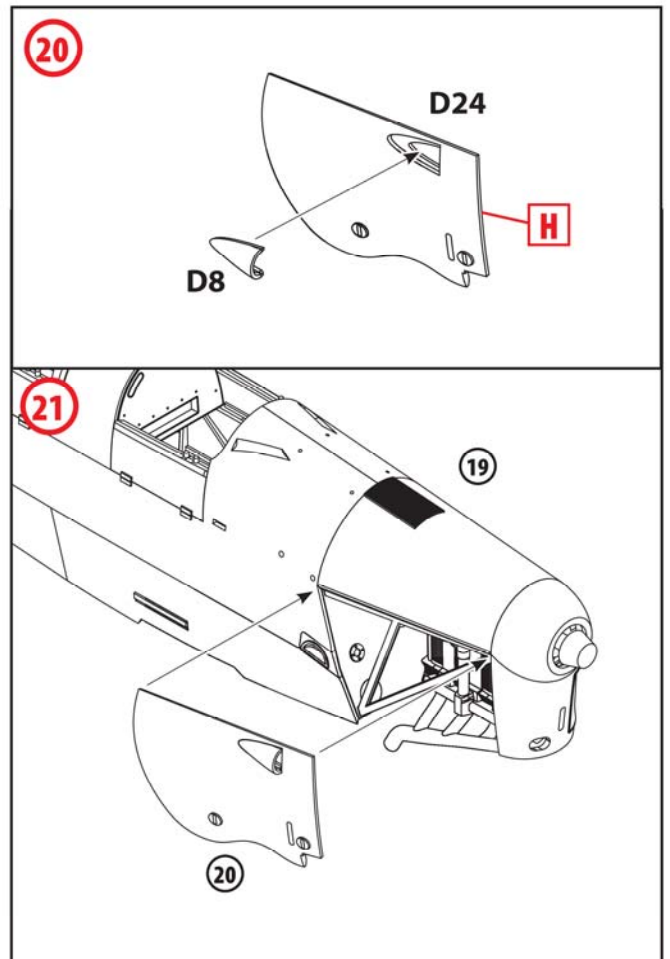
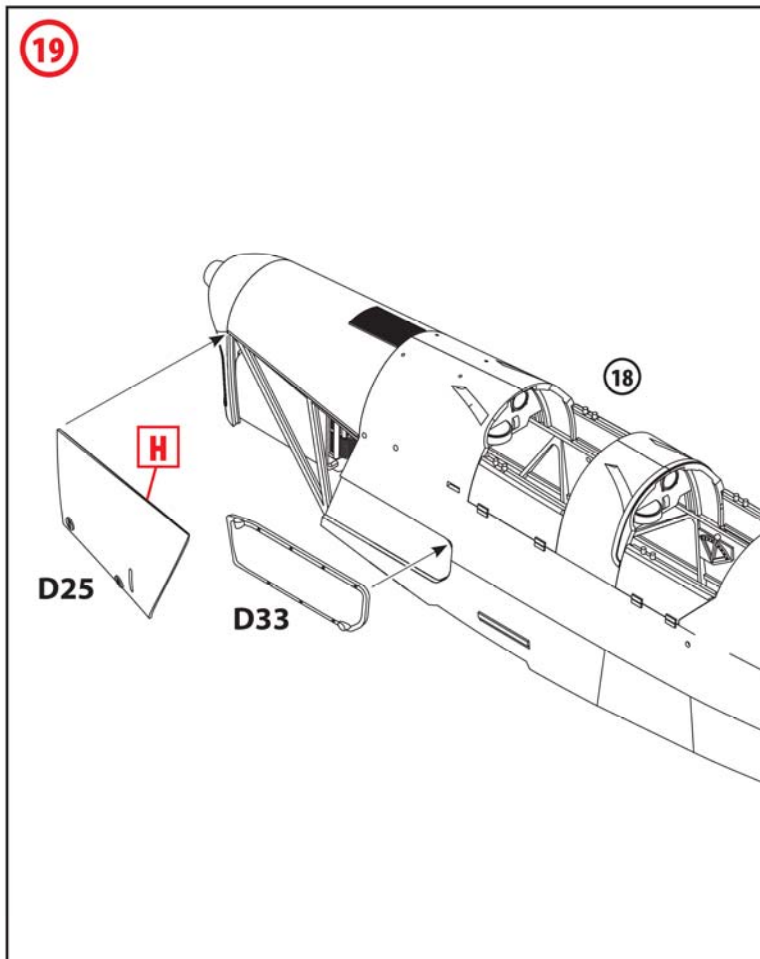
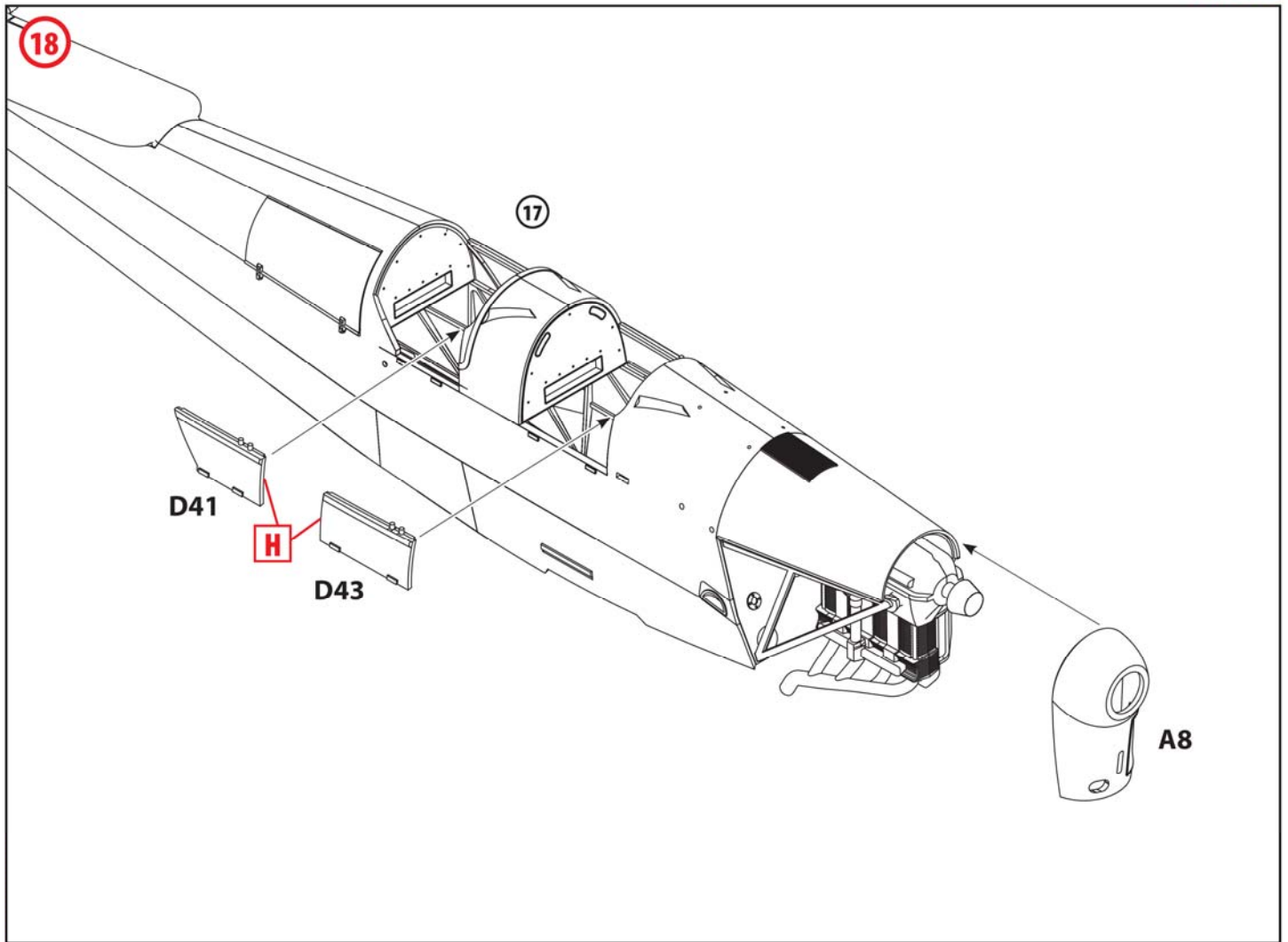


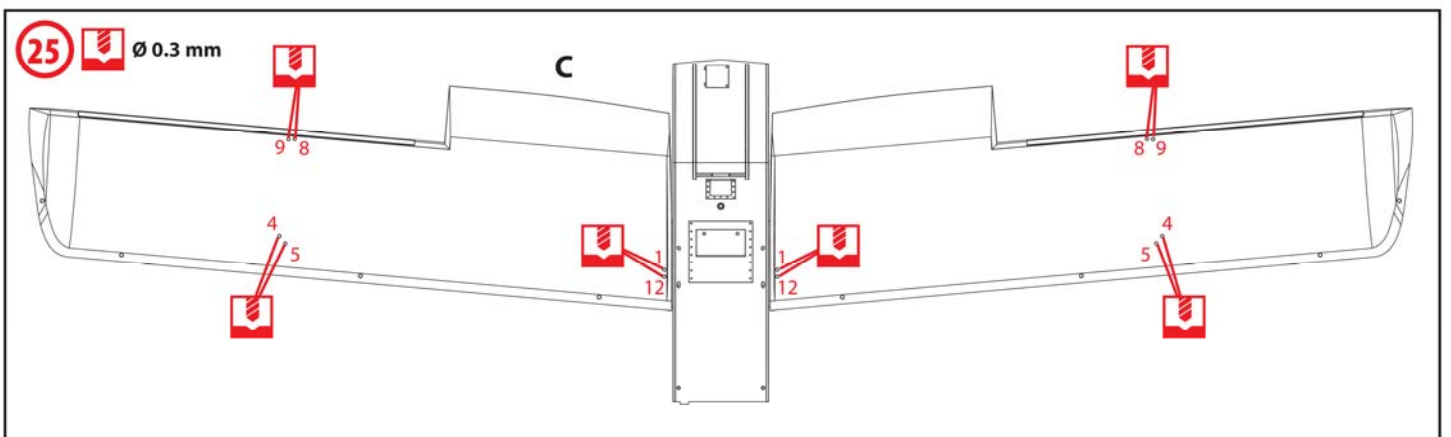
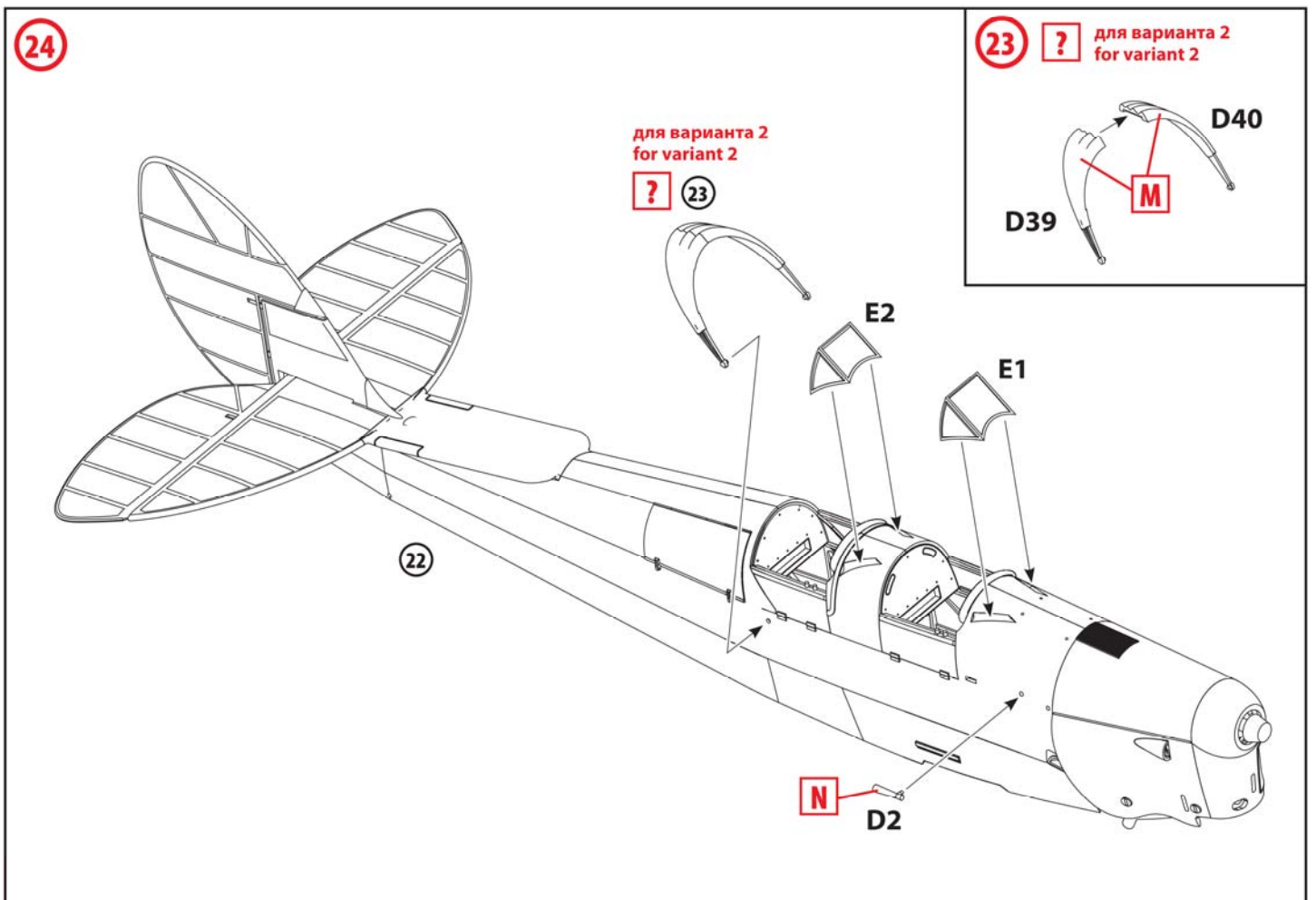
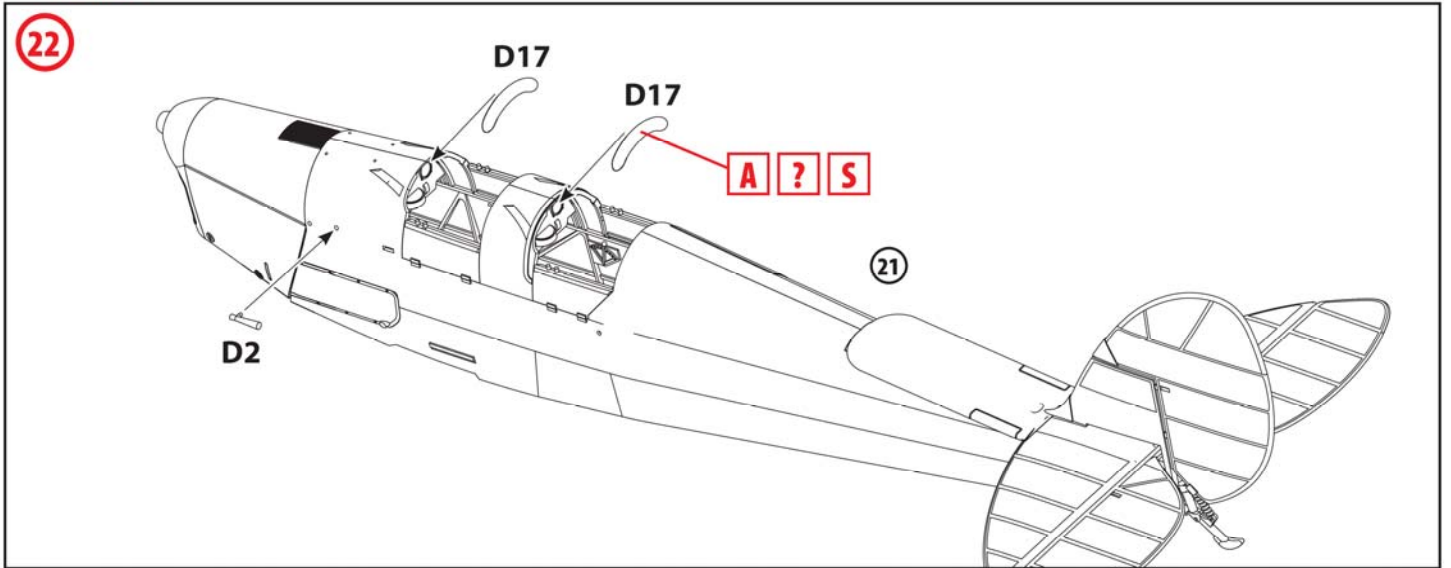




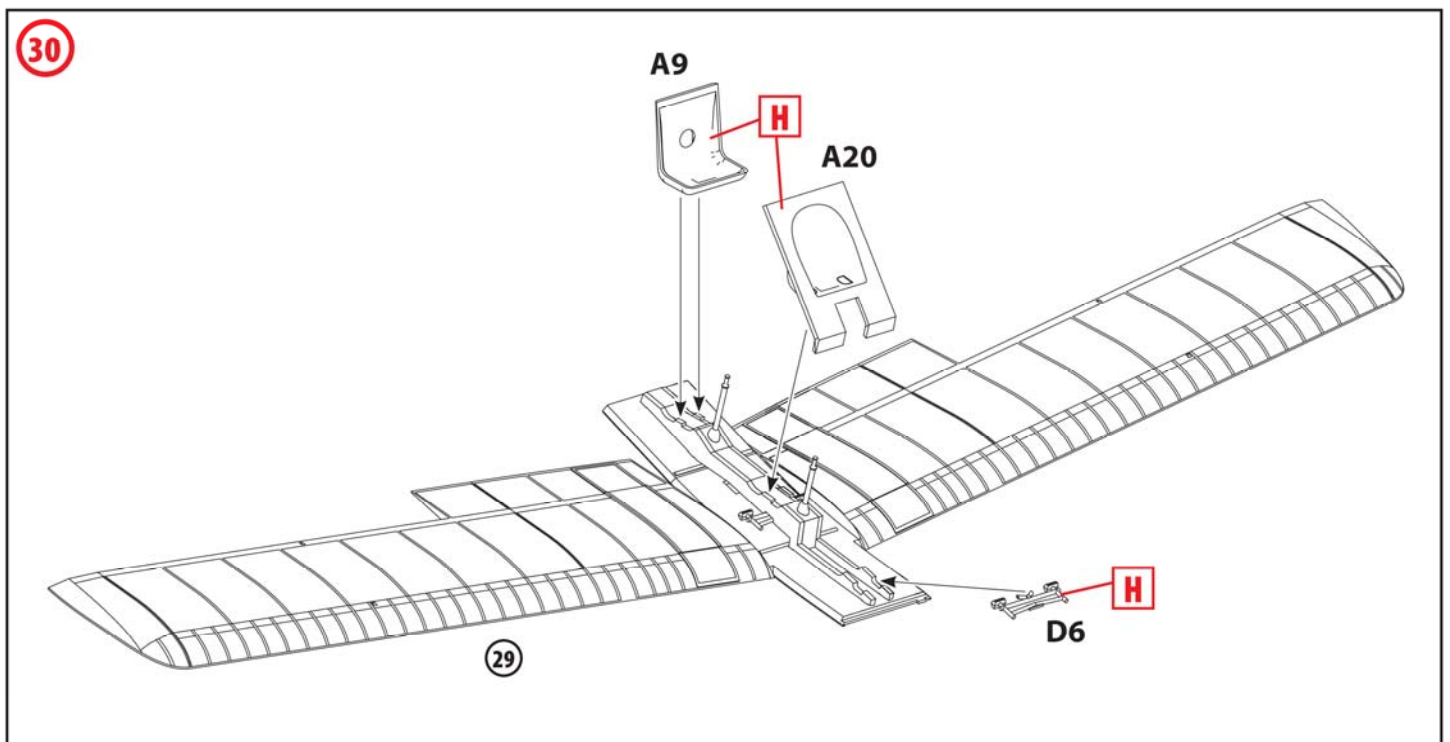
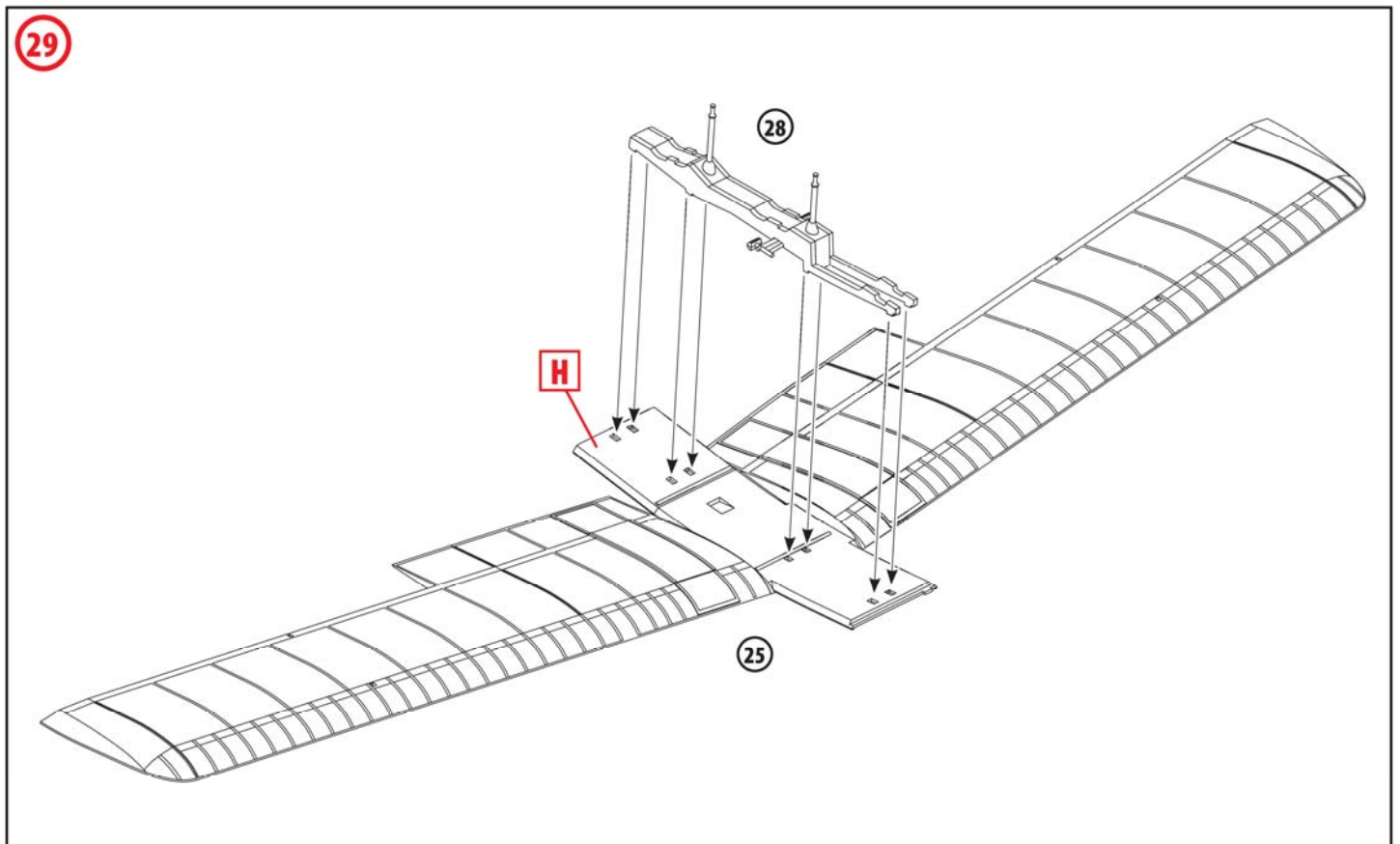
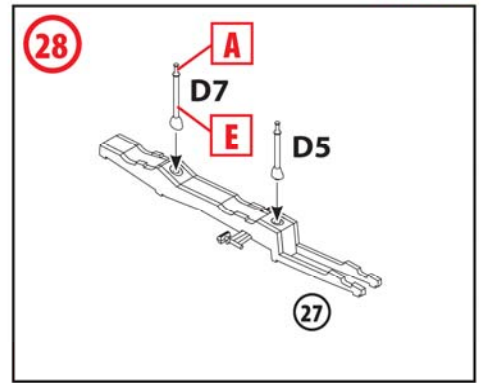
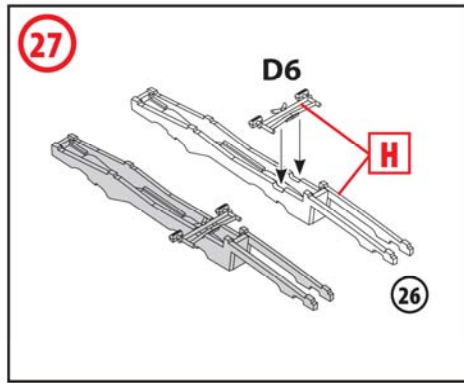
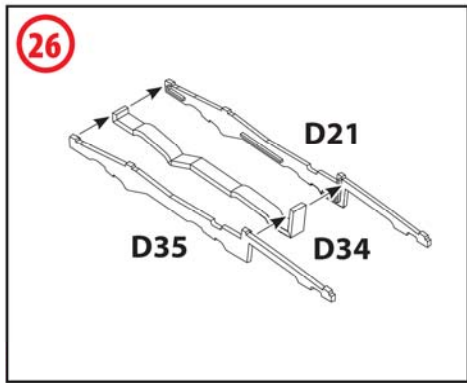




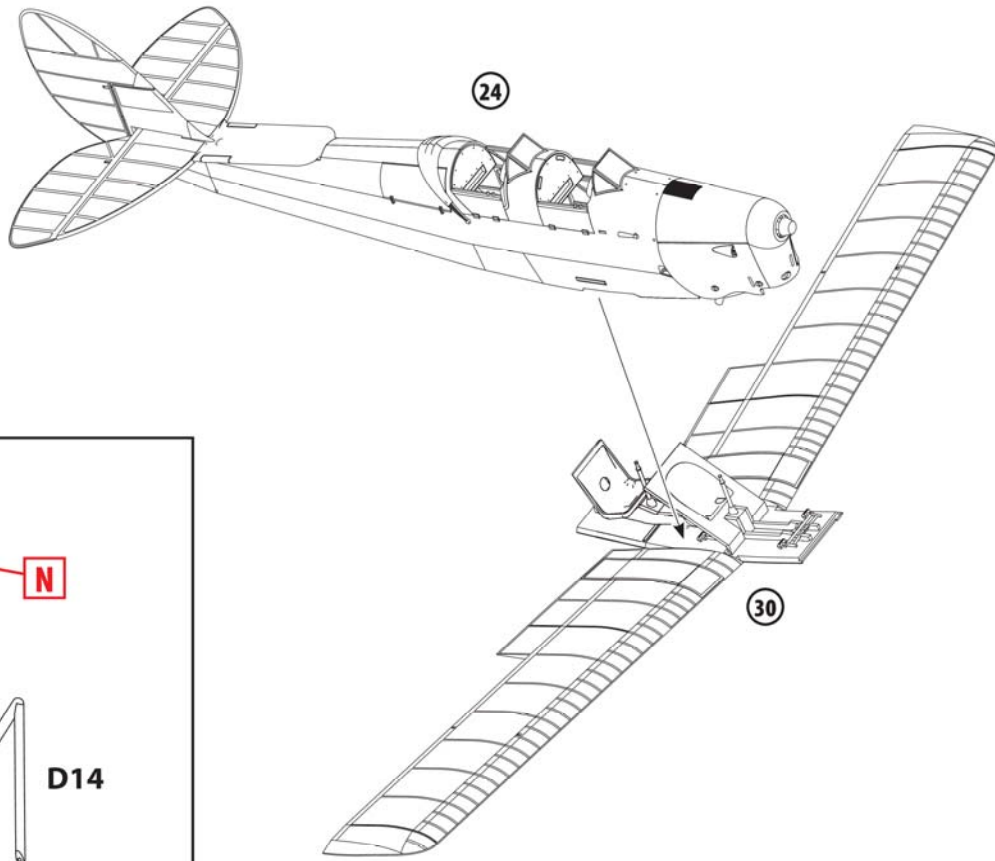




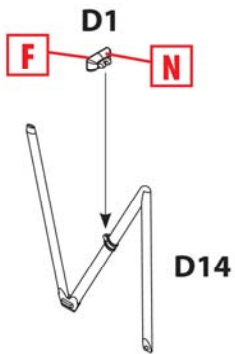




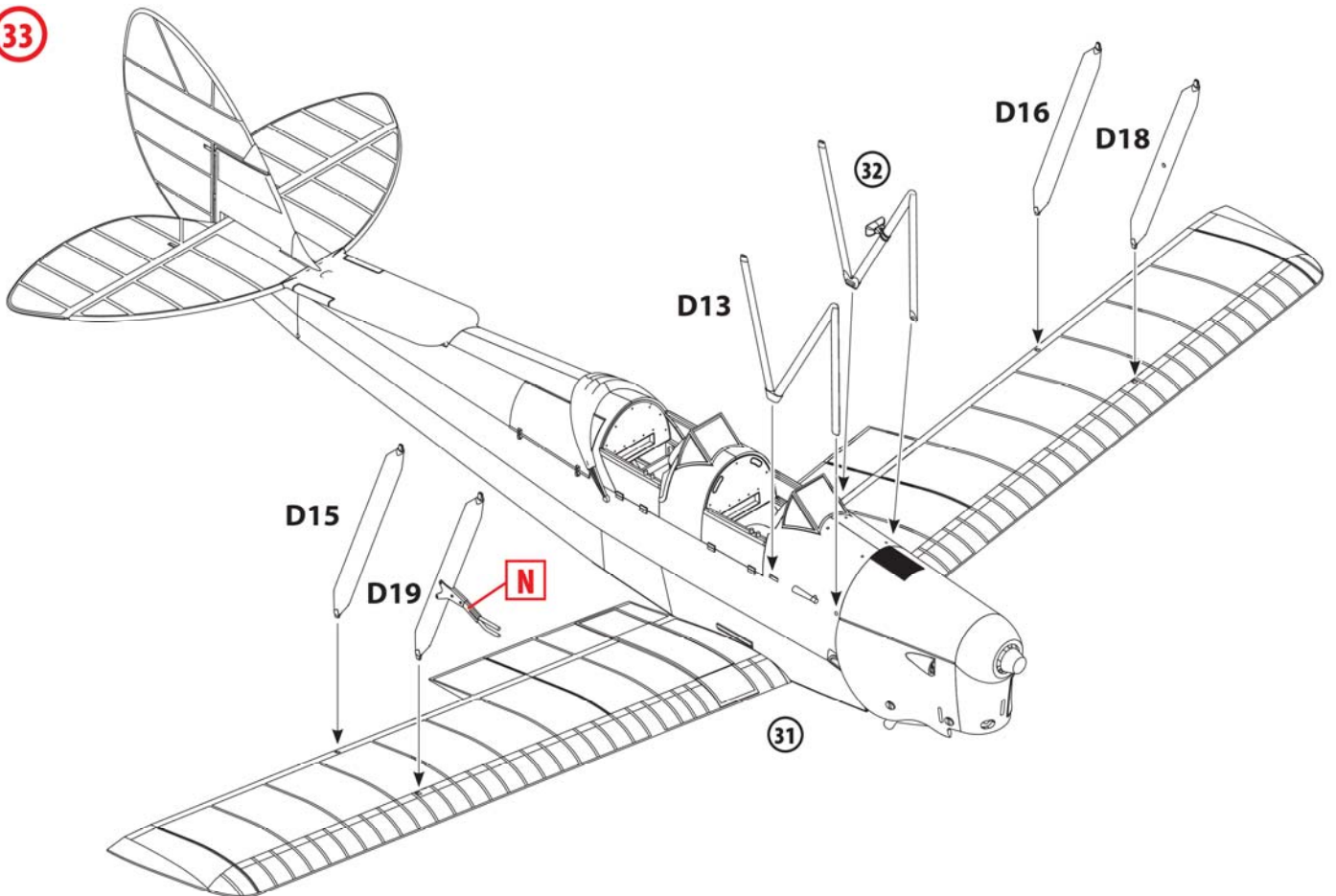
31

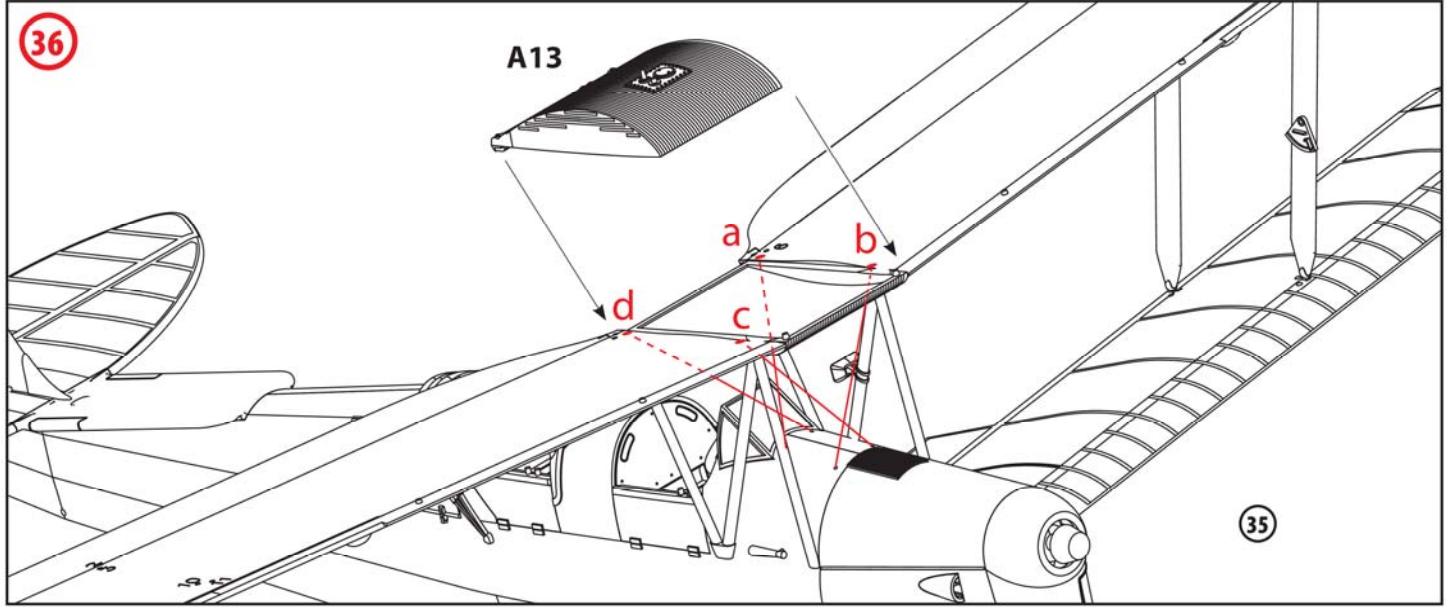
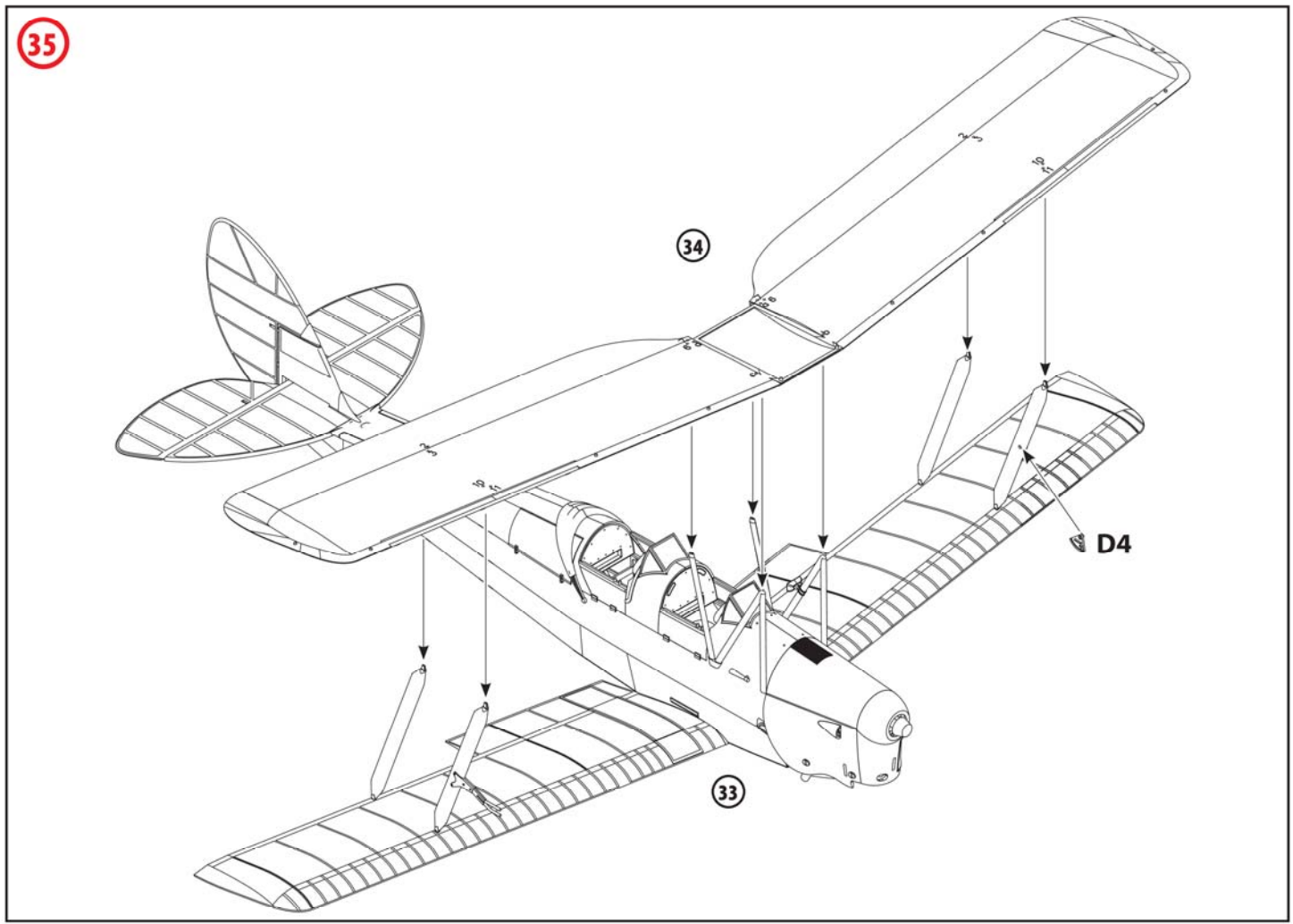
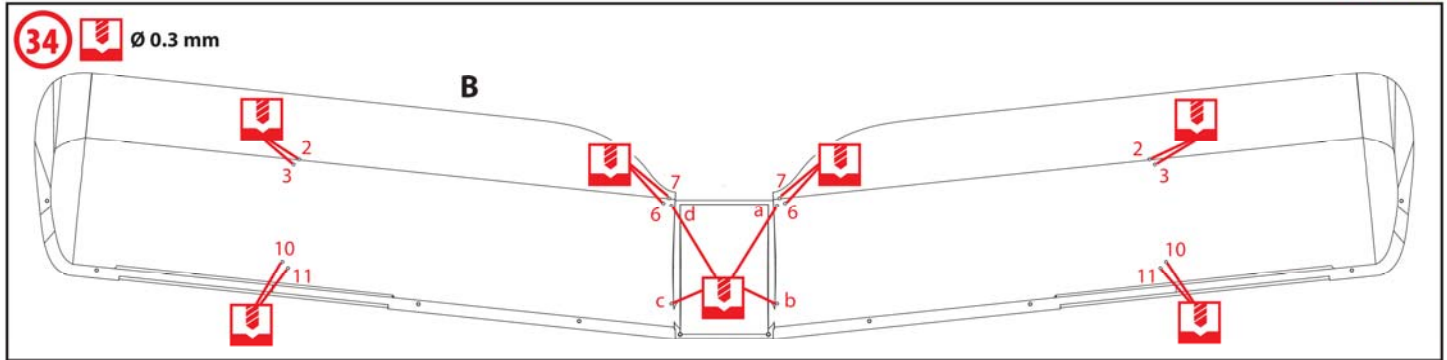


32

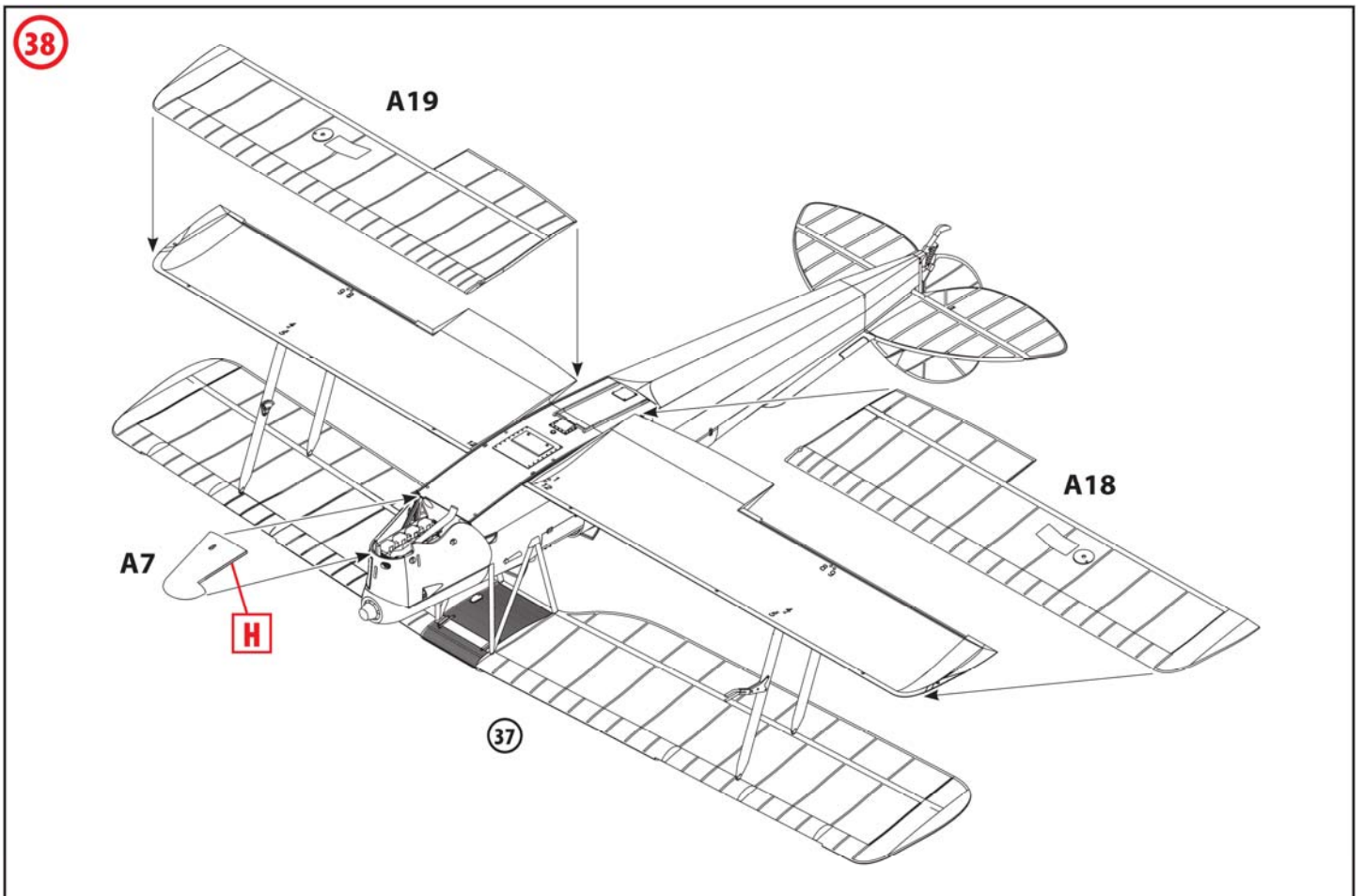
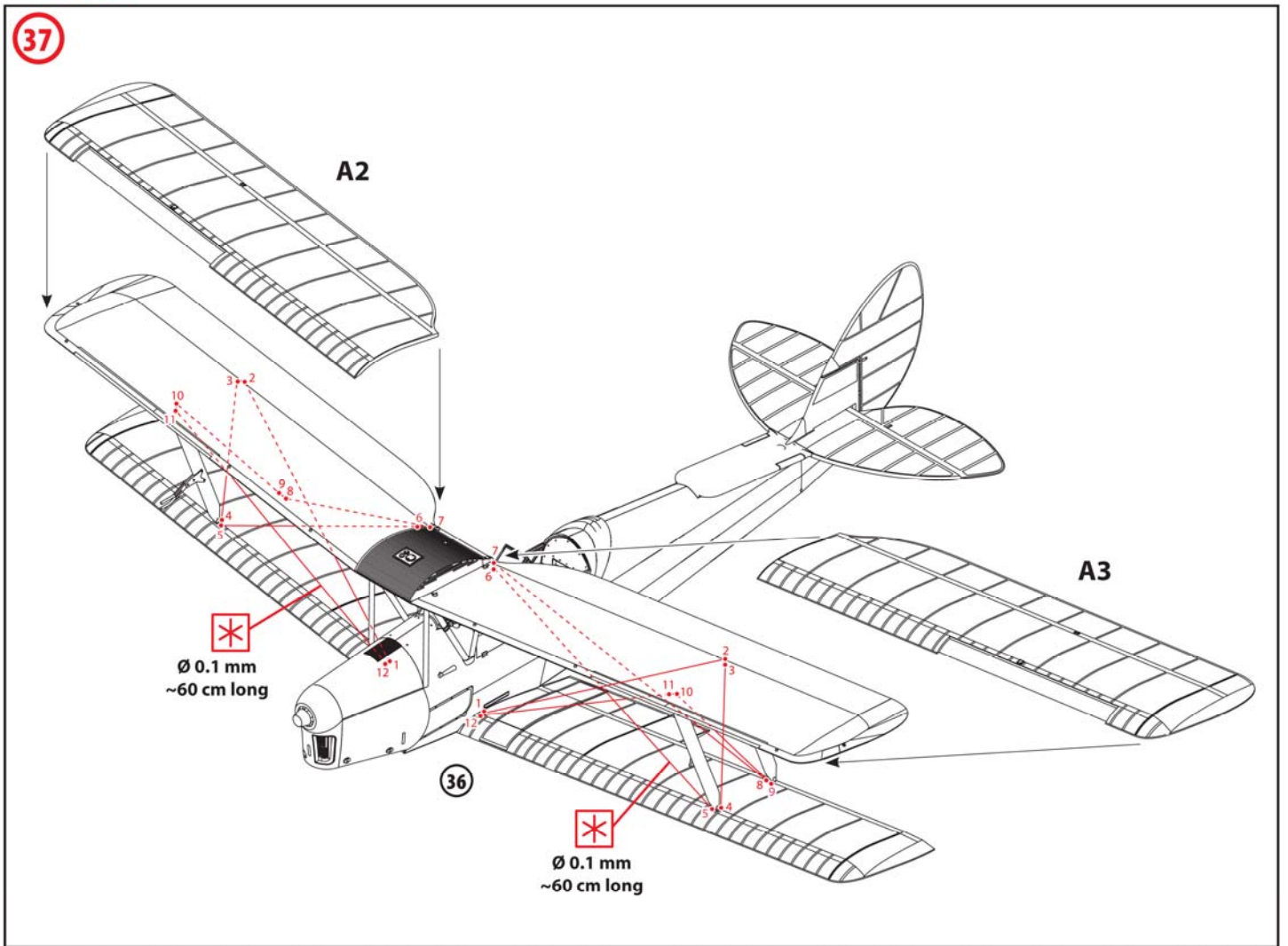


33

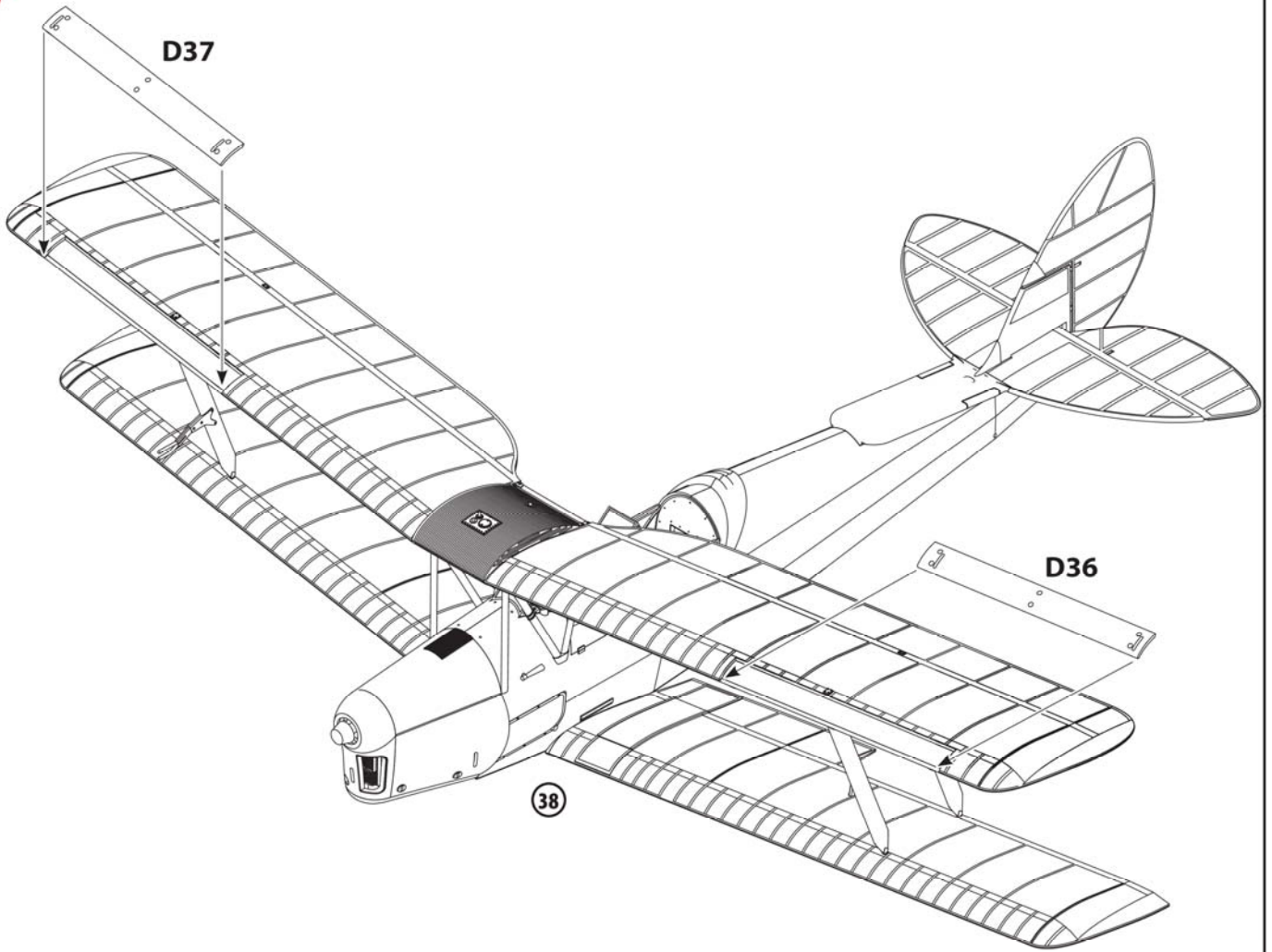




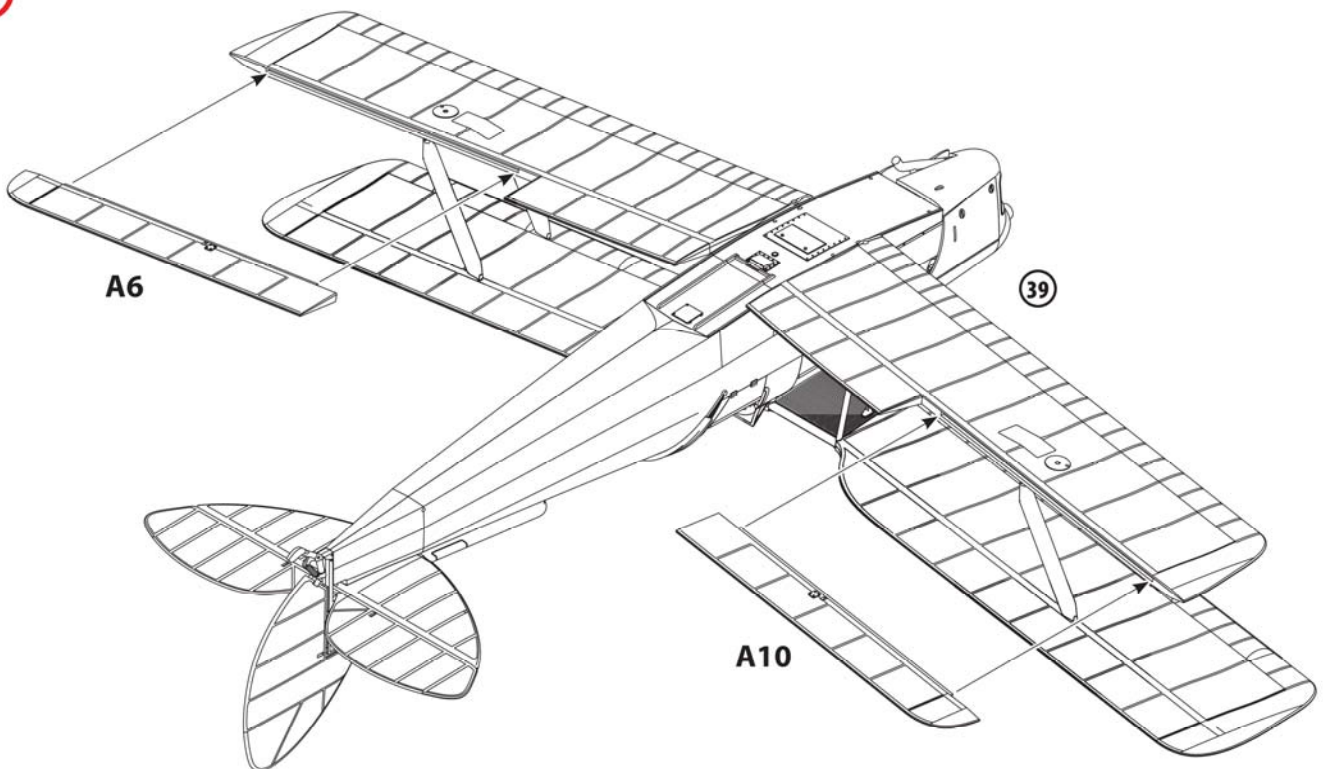




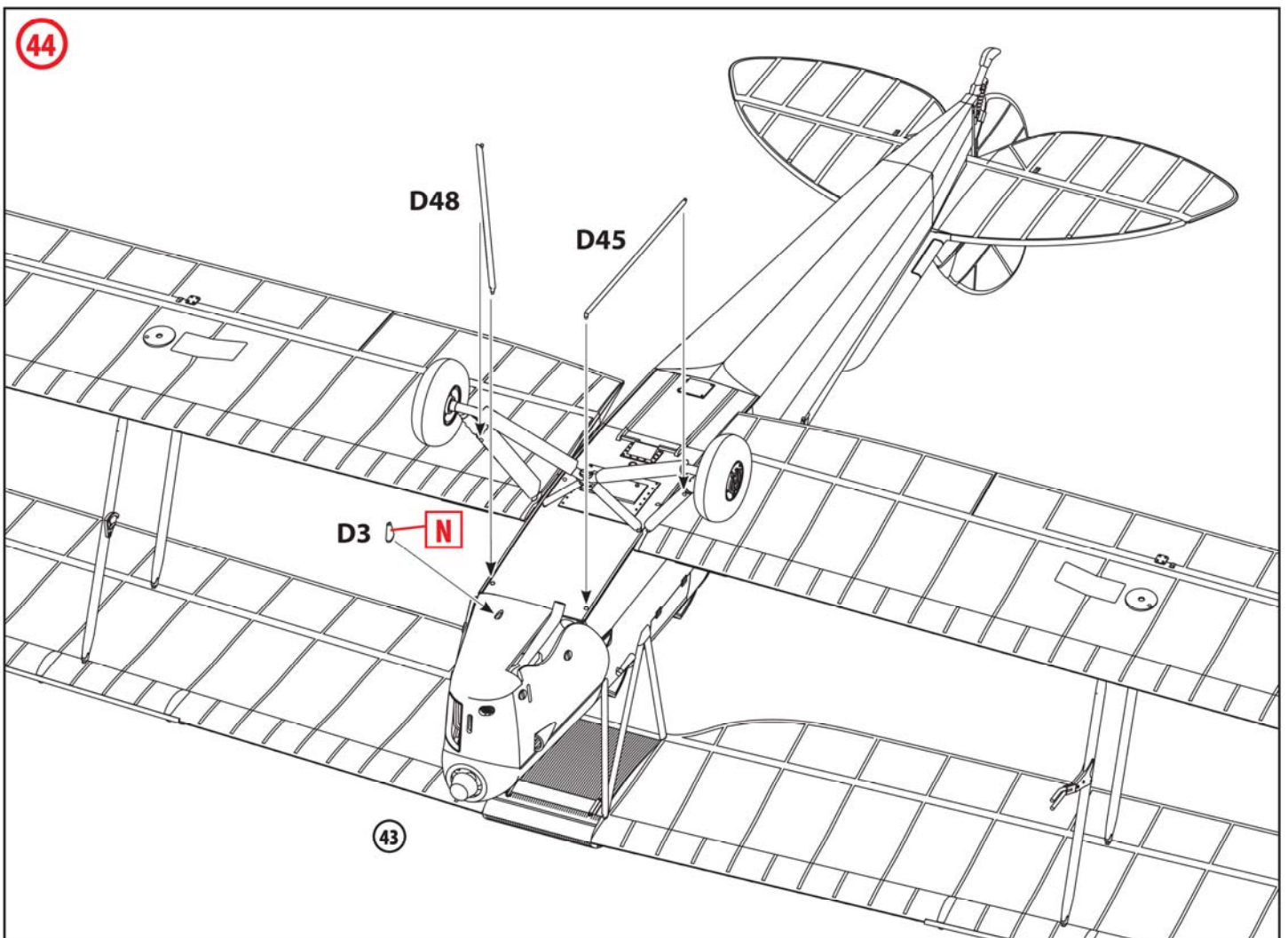
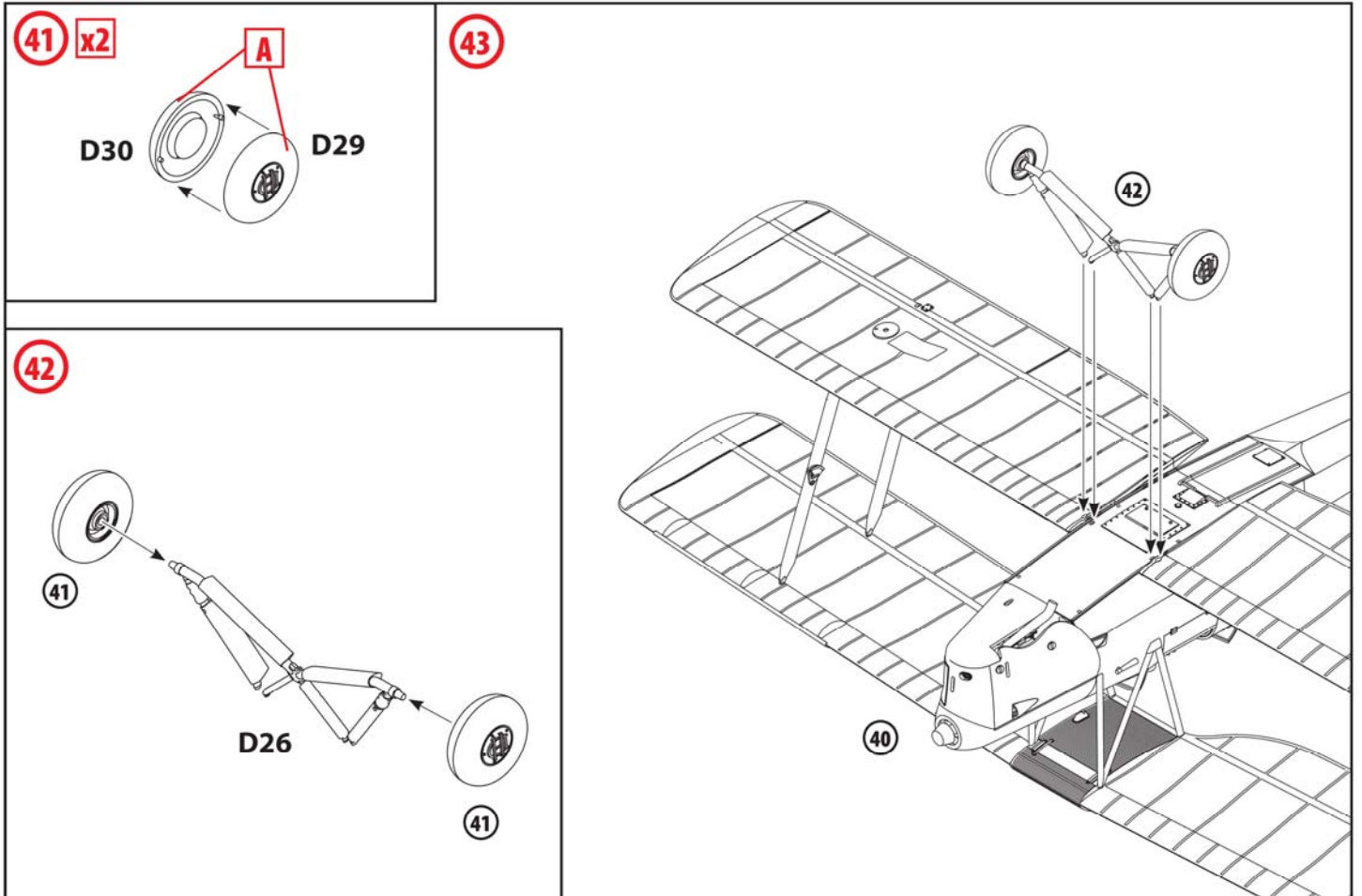
39



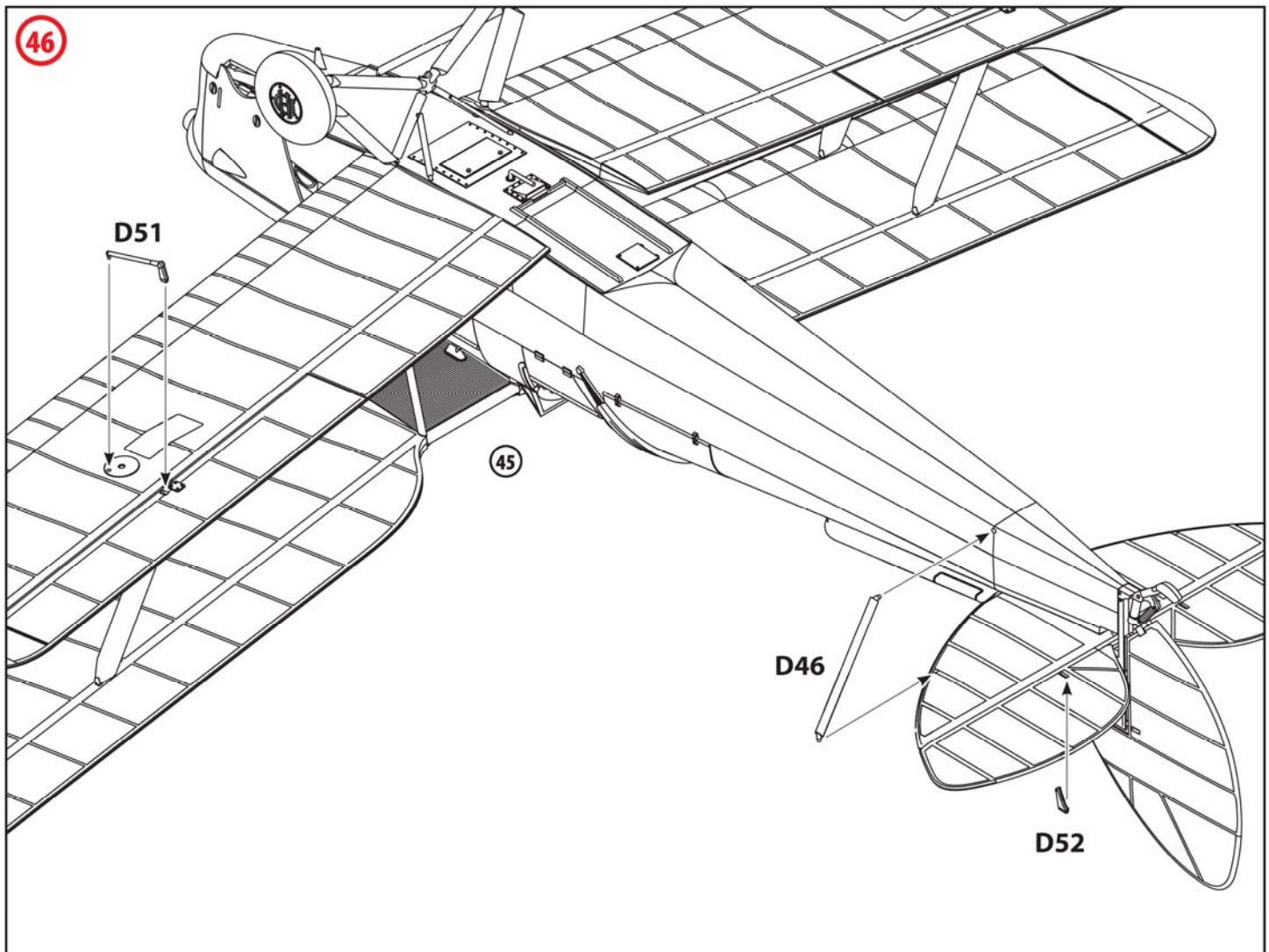
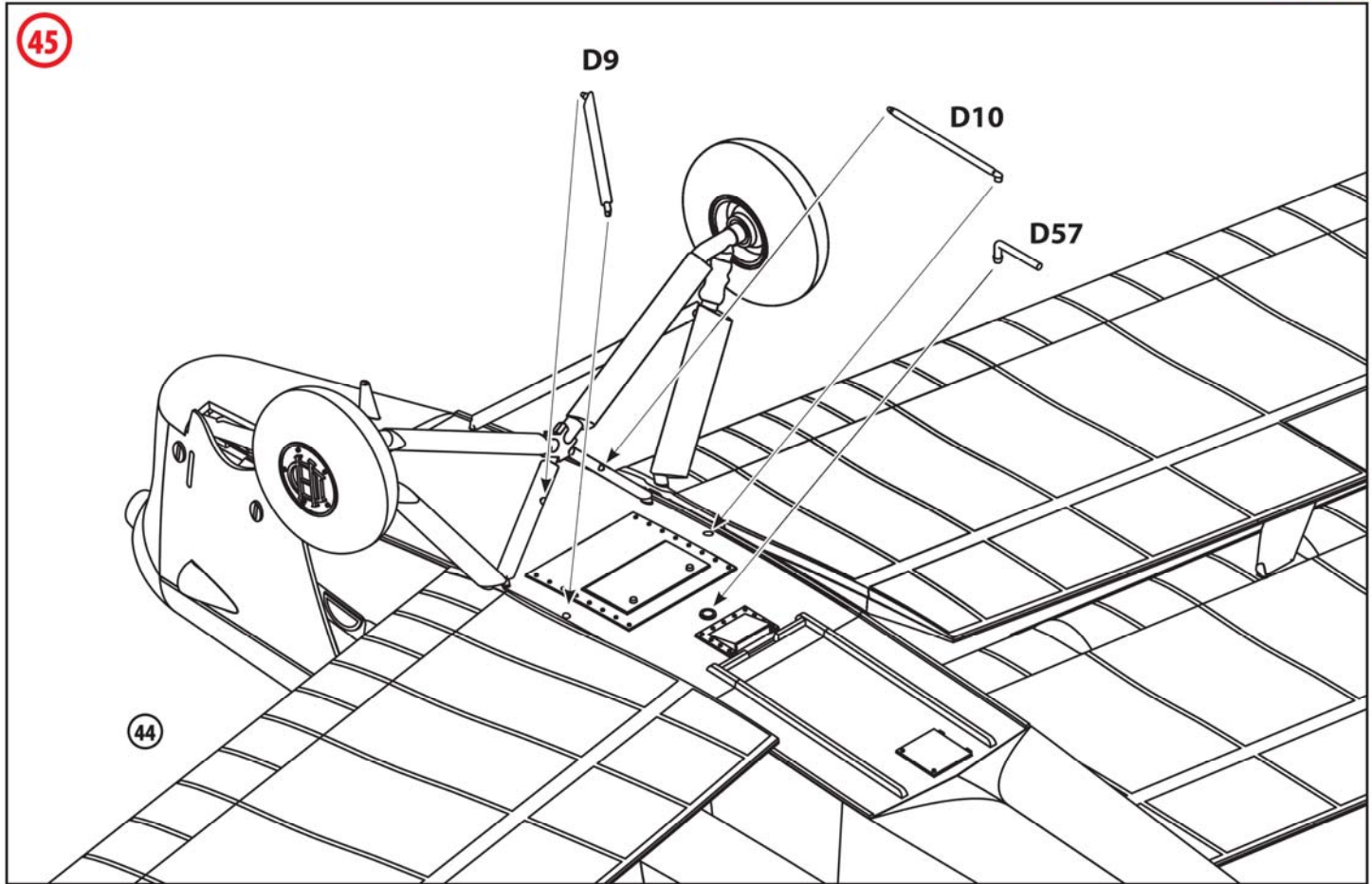
40

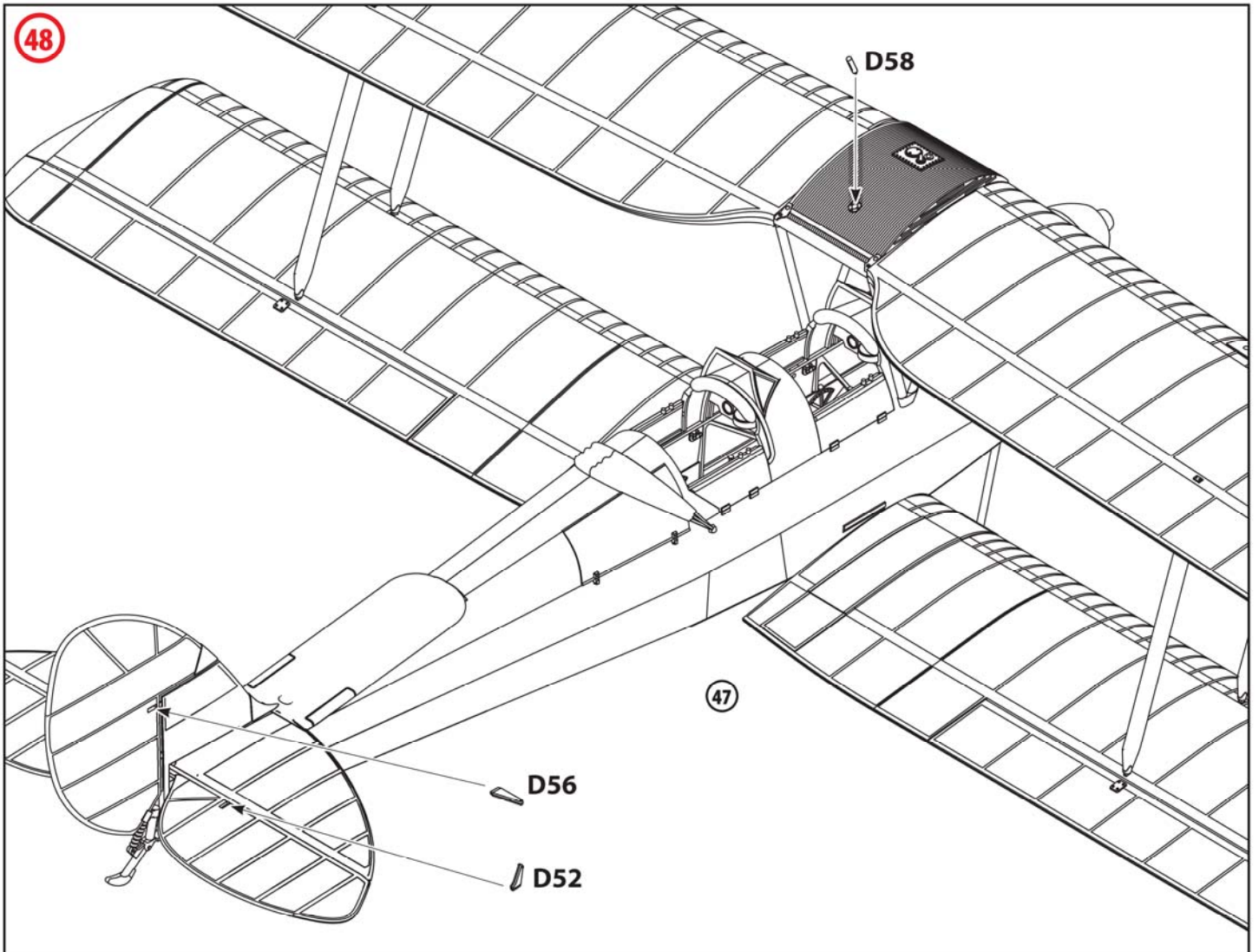
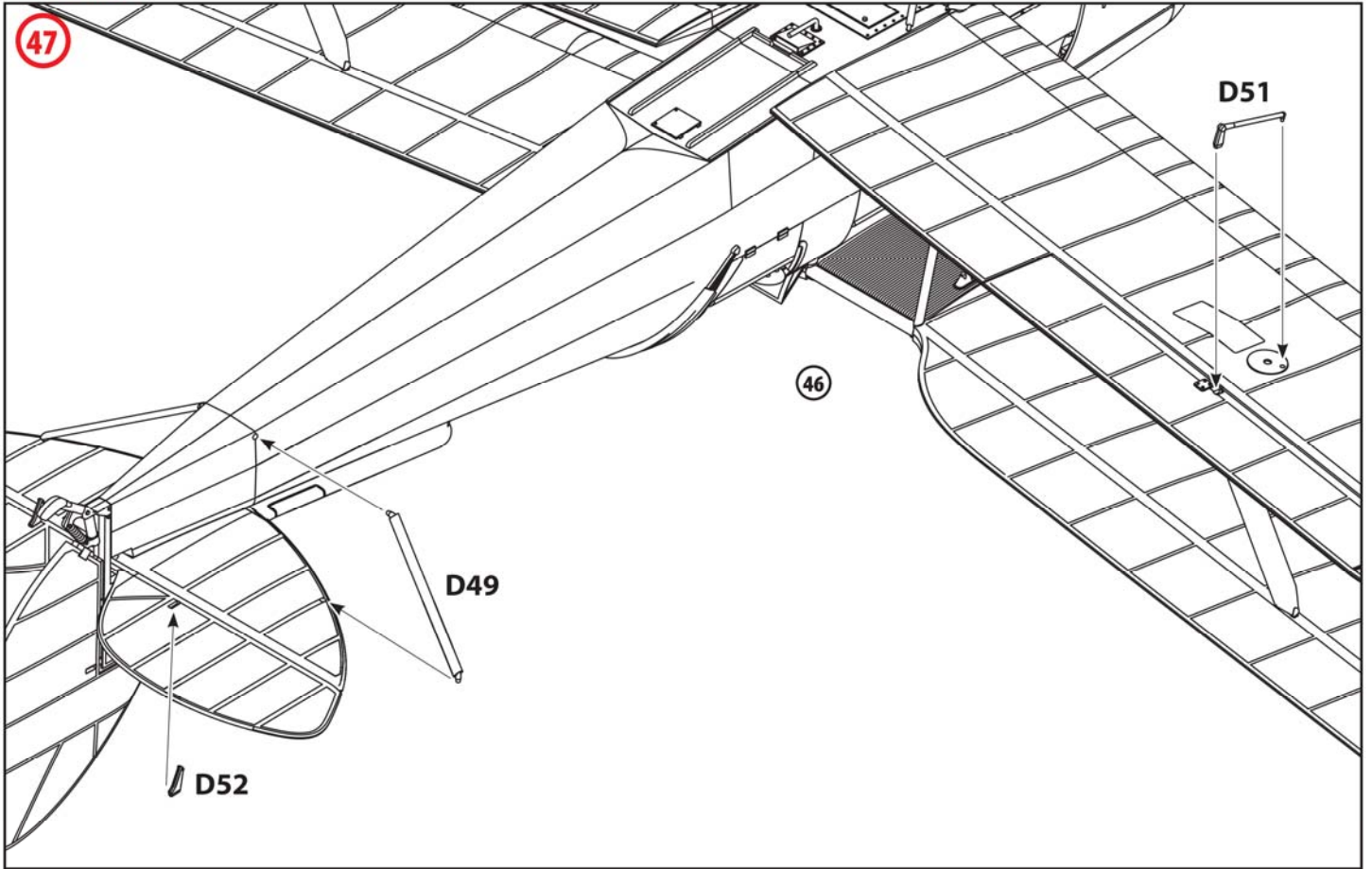






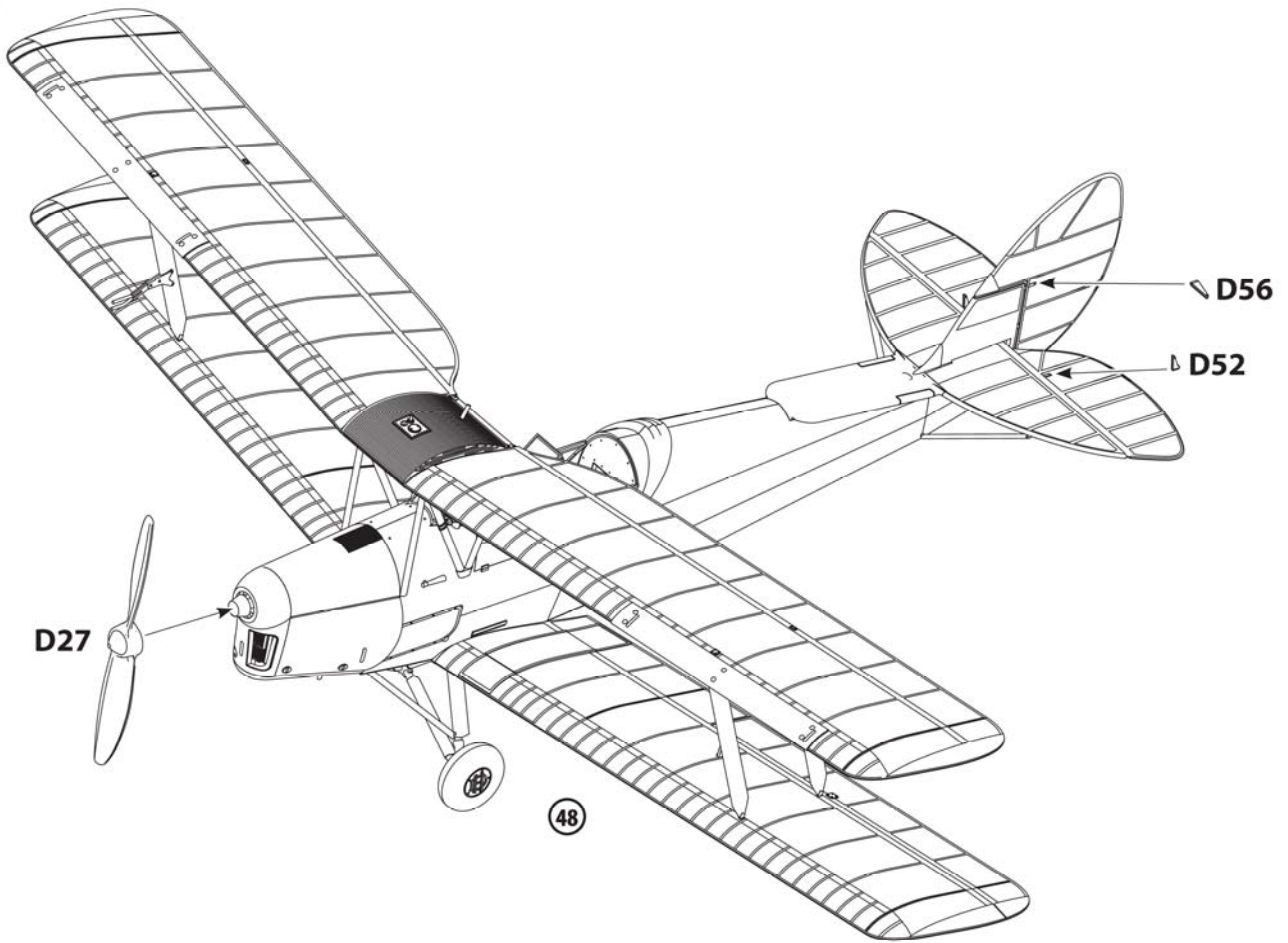




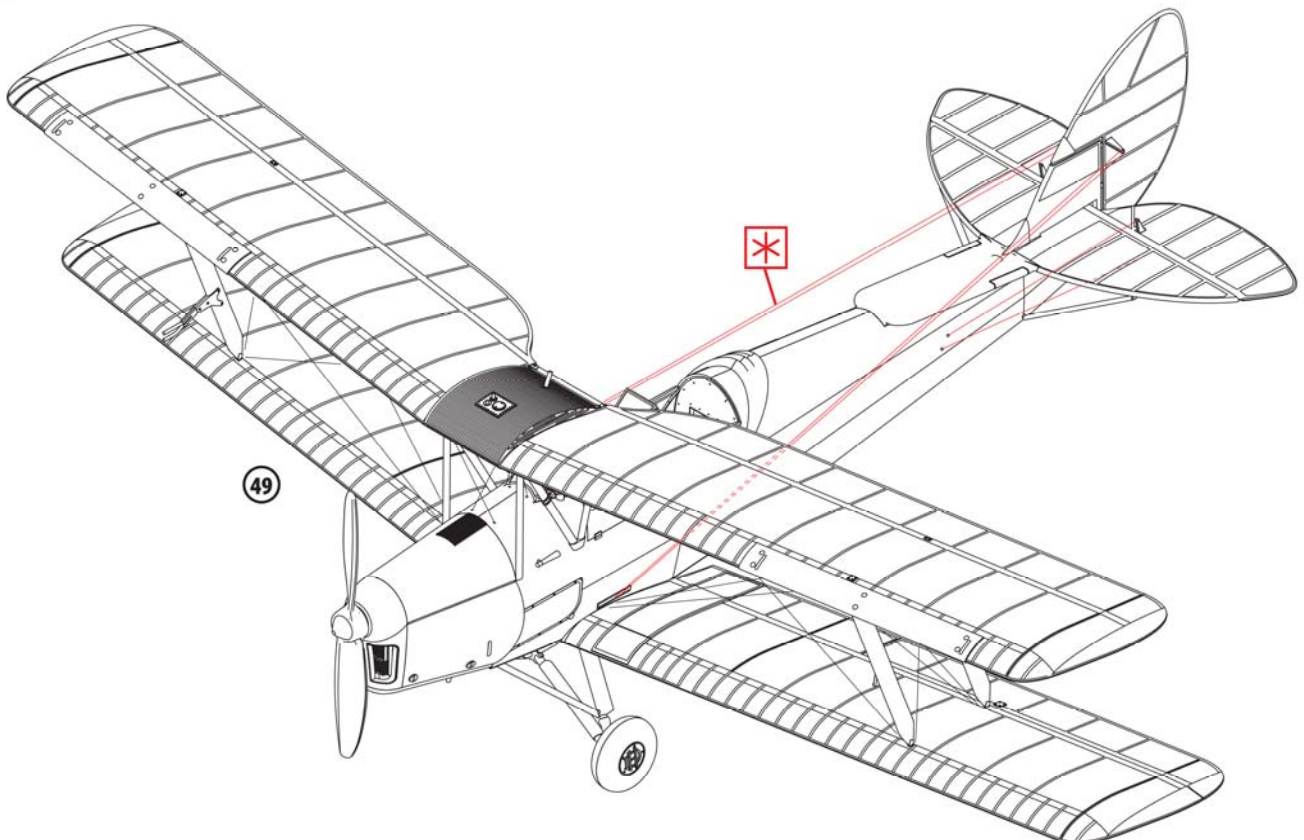




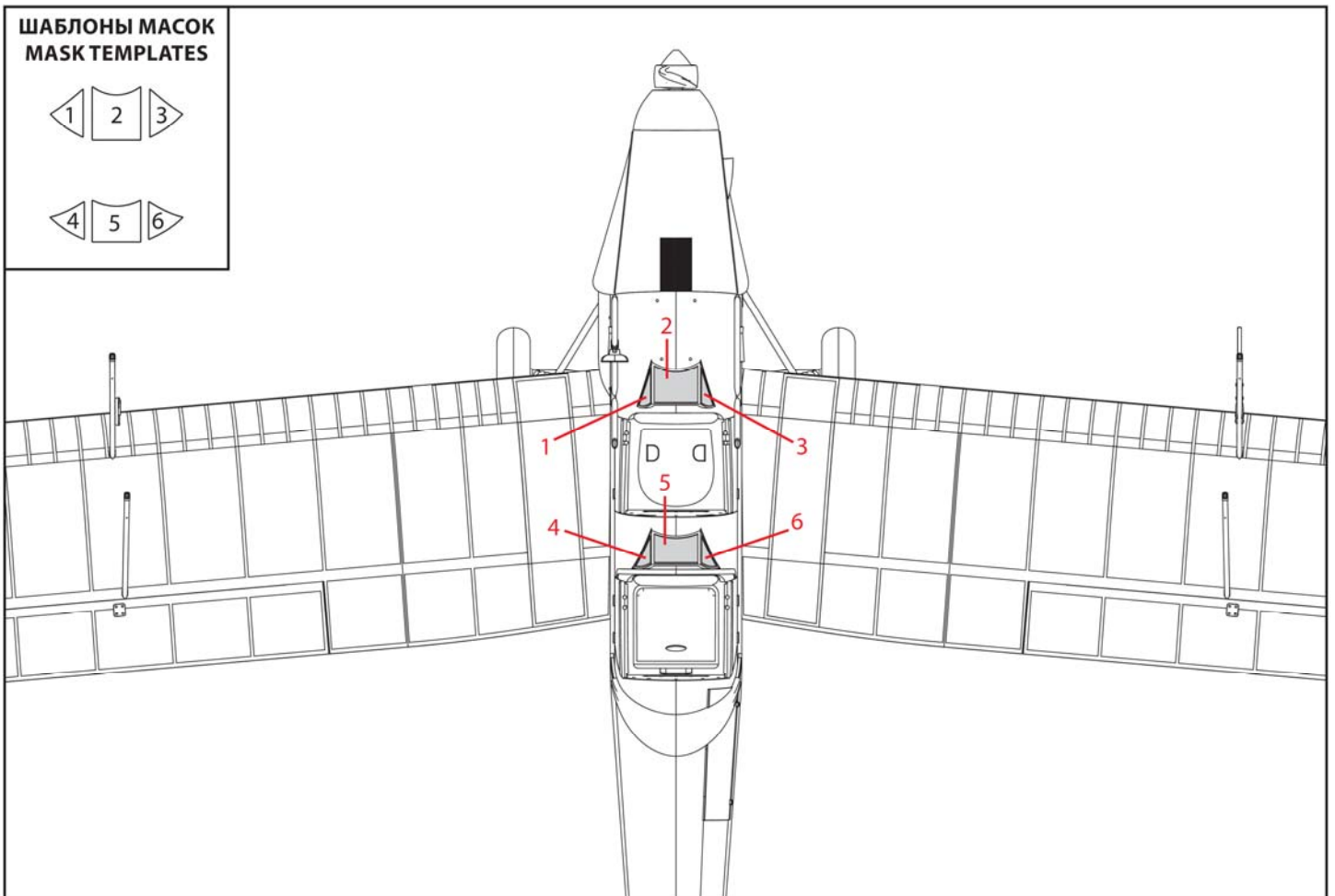
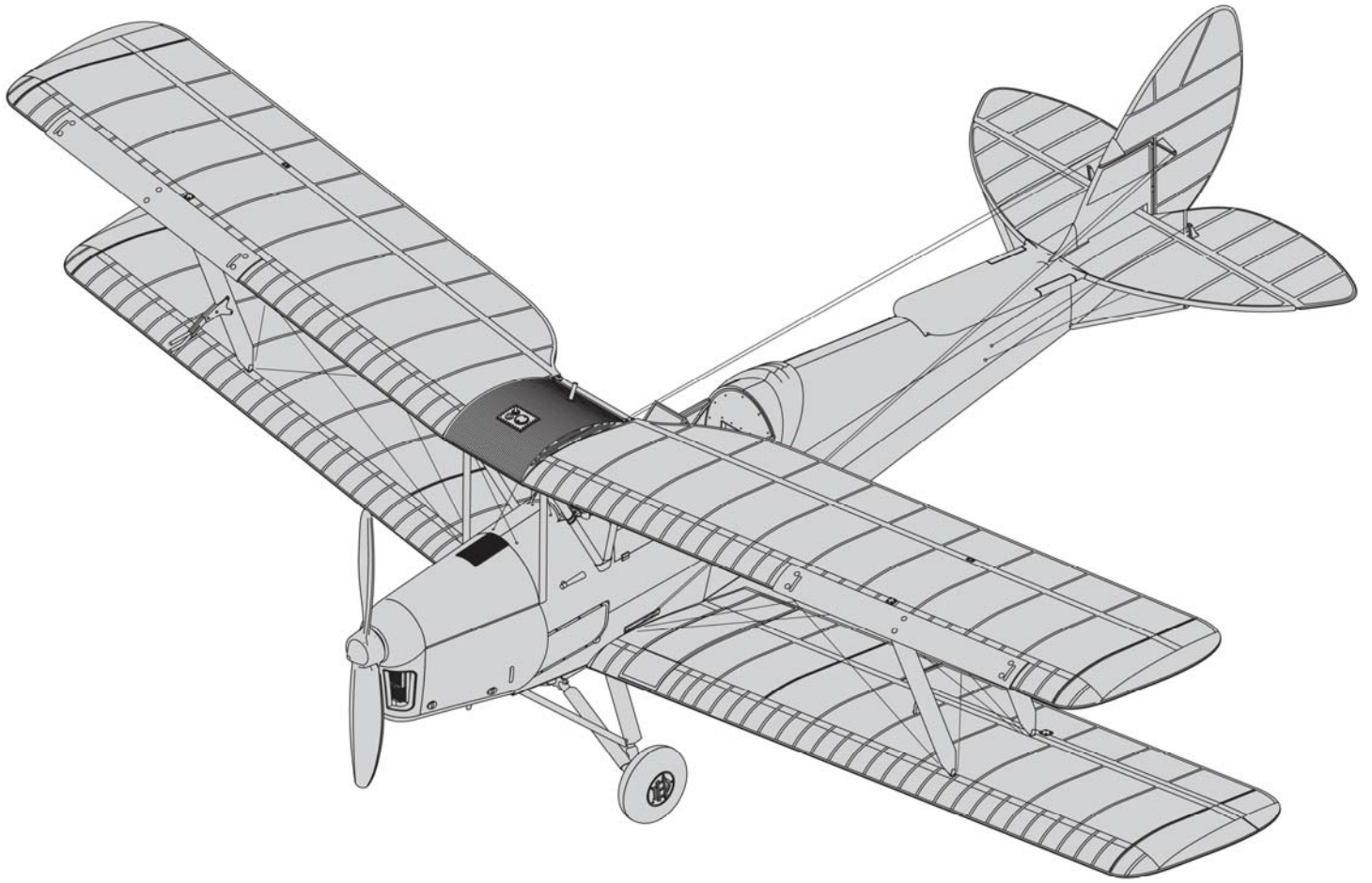
49

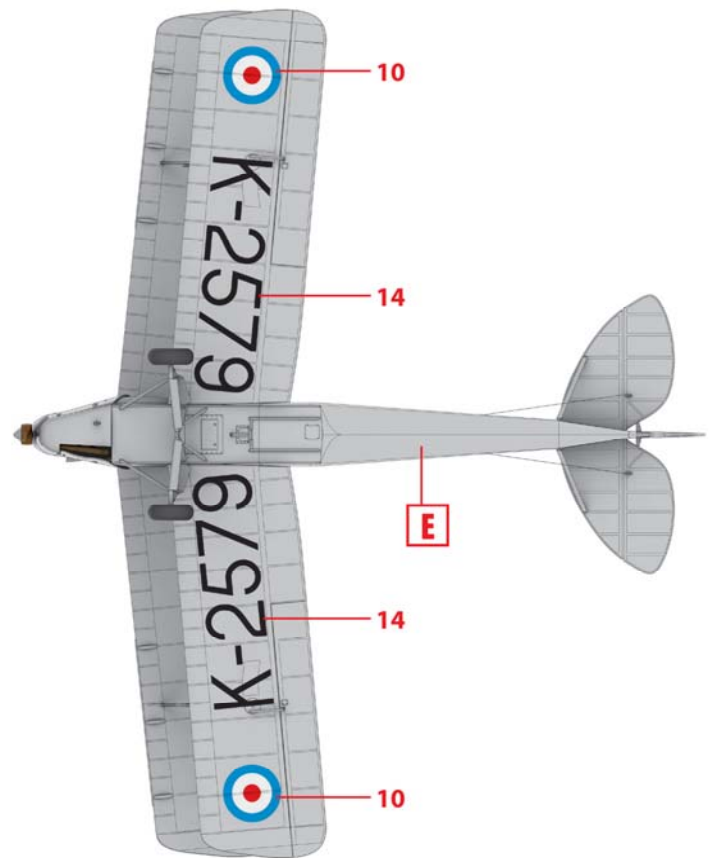
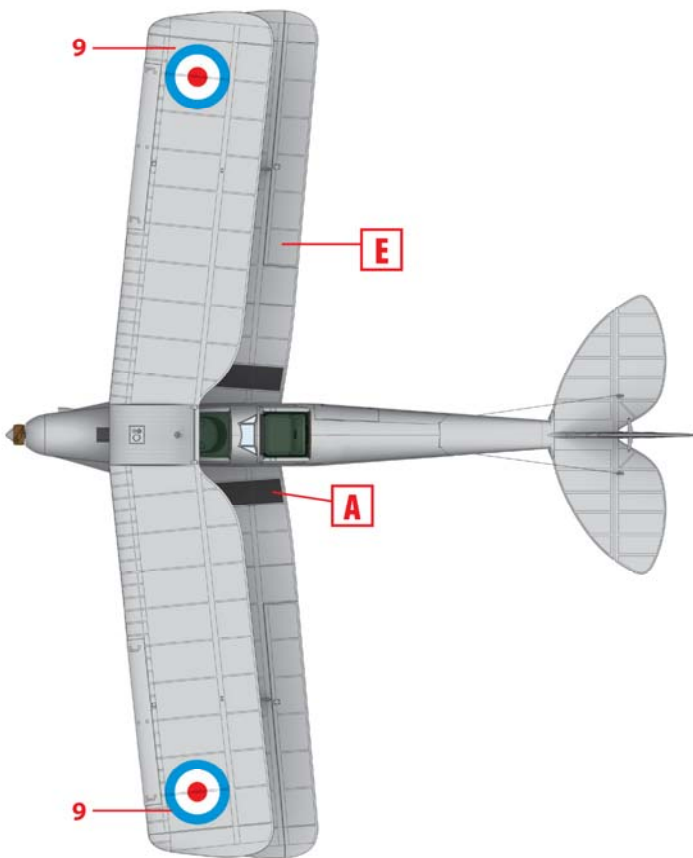
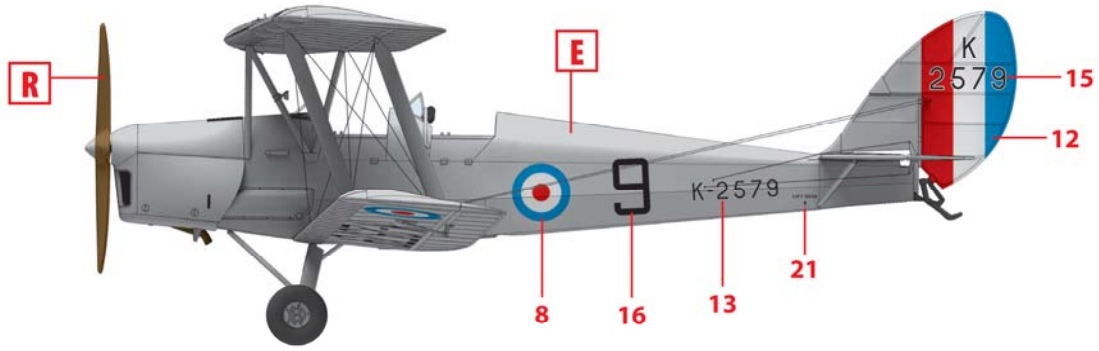


50

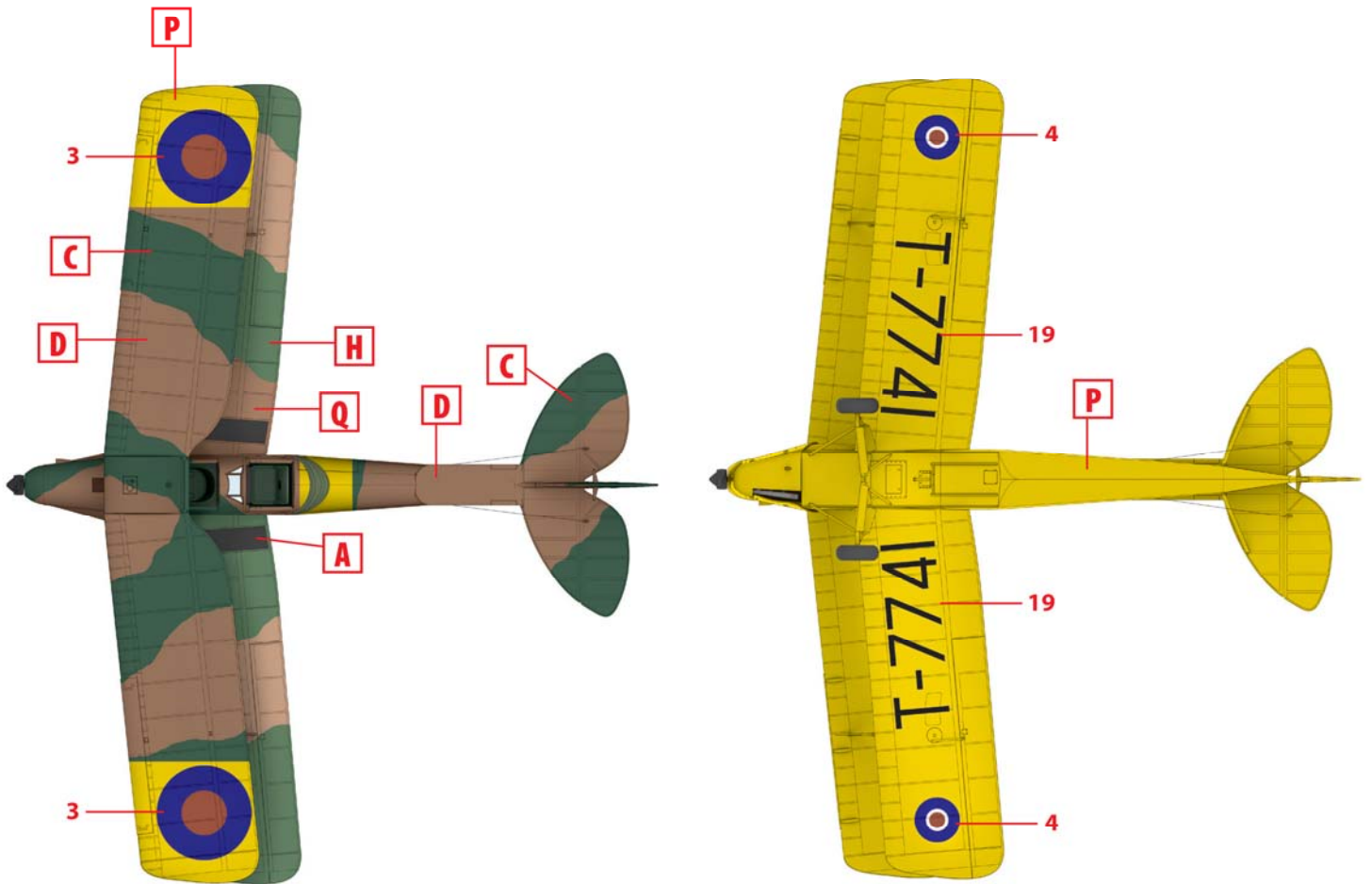
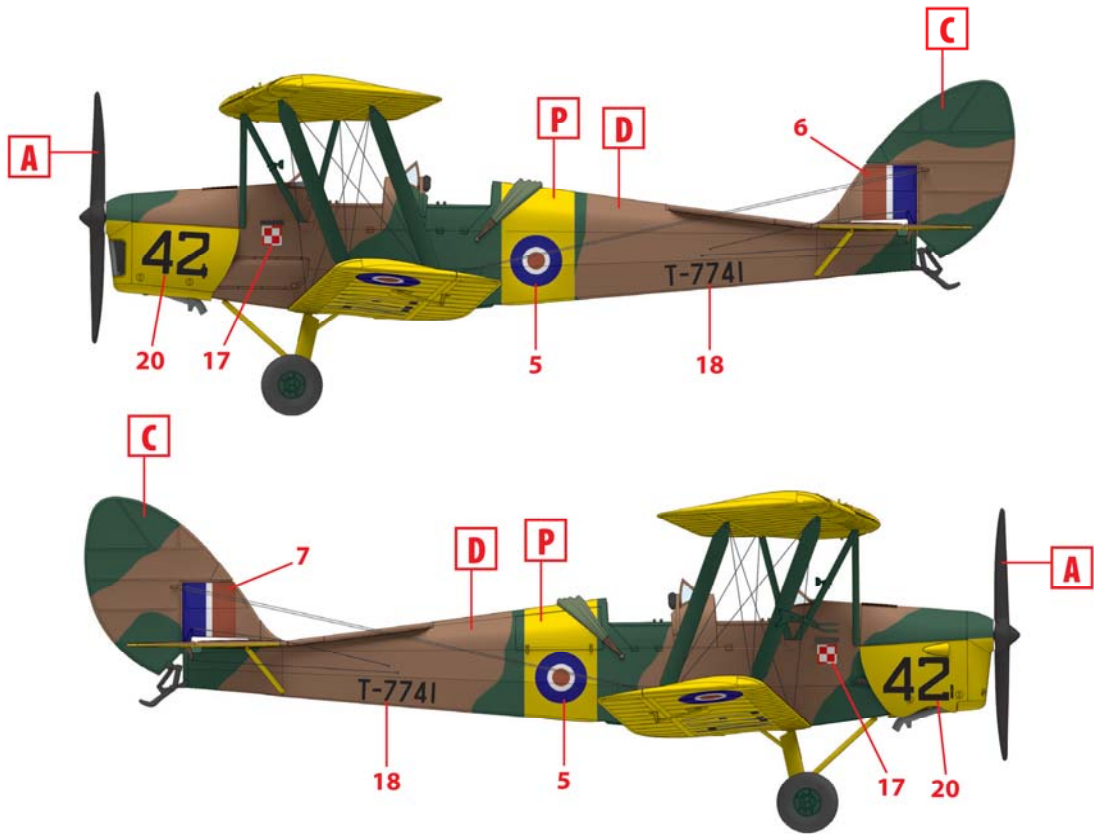








1. DH. 82A Tiger Moth, 3-я учебная эскадрилья RAF, Грантхем, 1938 г.  
 DH. 82A Tiger Moth, No 3 Flight Training Squadron, RAF Grantham, 1938



2. DH. 82A Tiger Moth, 25-я (польская) учебная эскадрилья RAF, лето 1944 г.  
DH. 82A Tiger Moth, No 25 (Polish) EFTS, Summer 1944

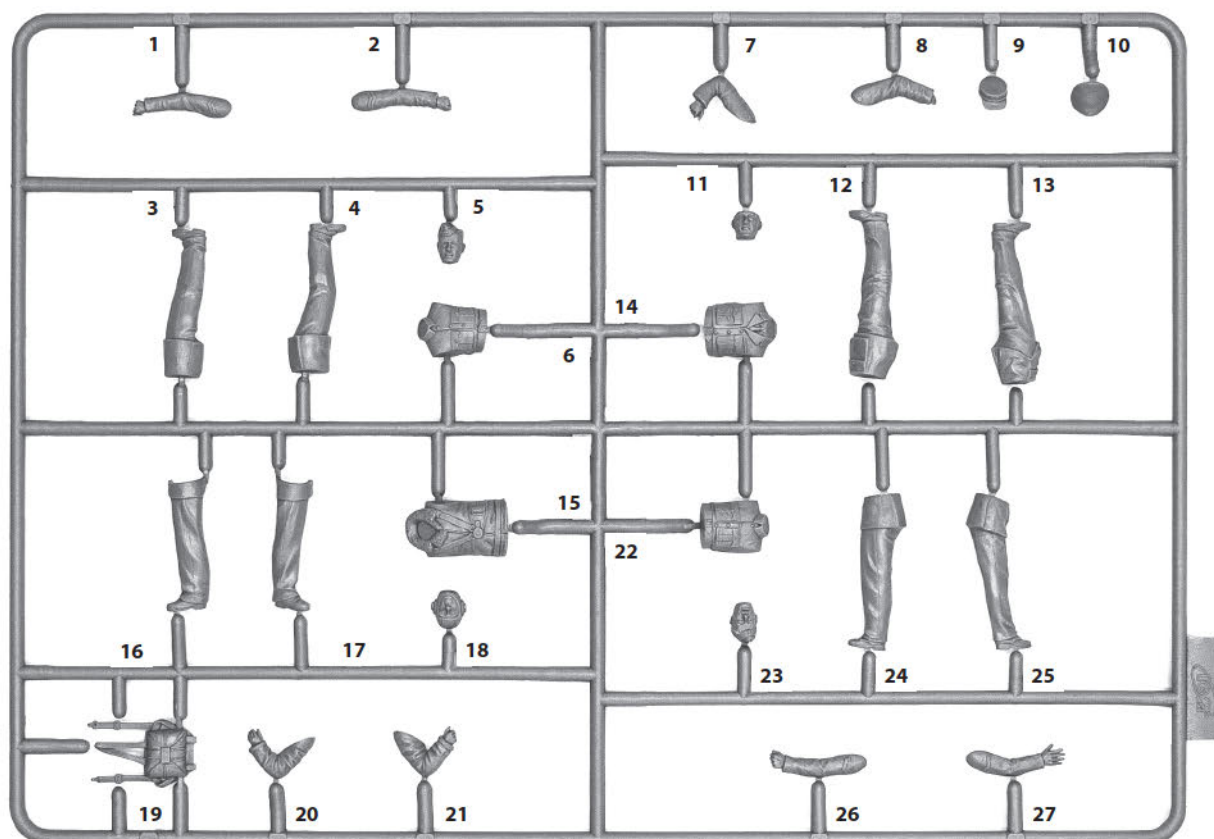


# Курсанты RAF IIMB

# №32113

# WWII RAF Cadets

# 1:32



### ИСПОЛЬЗУЕМЫЕ КРАСКИ / USED COLORS:

COLOR	ICM	Revell	Tamiya
<b>A</b> Черный   Black	<b>1002</b>	108	XF1
<b>B</b> Серо-голубой   Grey Blue	<b>1075</b>	179	XF50
<b>C</b> Серое дерево   Deck Tan	<b>1055</b>	189	XF55
<b>D</b> Коричневый земляной   Tan Earth	<b>1058</b>	184	XF64
<b>E</b> Телесный   Basic Skin Tone	<b>1044</b>	135	XF15
<b>F</b> Бледно-синий   Pale Blue	<b>1074</b>	149	XF23
<b>G</b> Серебро   Silver	<b>1024</b>	190	X11
<b>H</b> Небесно-серая   Sky Grey	<b>1033</b>	159	XF19
<b>J</b> Латунь   Brass	<b>1018</b>	192	X33
<b>K</b> Хаки британский   British Khaki	<b>1062</b>	187	XF49

**Для получения глянцевого, сатинового или матового эффекта - используйте наши лаки!**

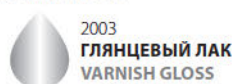
**For a glossy, satin or matte effect - use our varnishes!**



2001  
**МАТОВЫЙ ЛАК**  
VARNISH MATT



2002  
**САТИНОВЫЙ ЛАК**  
VARNISH SATIN



2003  
**ГЛЯНЦЕВЫЙ ЛАК**  
VARNISH GLOSS

**В Н И М А Н И Е !**

Перед сборкой внимательно прочитать руководство по монтажу. Каждая деталь пронумерована. Соблюдать последовательность монтажа. Необходимые рабочие инструменты: нож и напильник для зачистки деталей; резиновая лента, клейкая лента и зажимы для сушки белья для прижимания склеиваемых деталей. Детали из пластика очистить в растворе мягкого моющего средства и высушить на воздухе для того, чтобы краска и переводные картинки лучше прилипали. Перед приклеиванием проверить, подходят ли детали; клей наносить экономно. Хром и краску удалить с поверхностей склеивания. Небольшие детали покрасить перед тем, как они будут удалены из рамок. Краску необходимо хорошо просушить, только после этого продолжать сборку. Каждую соответствующую переводную картинку отдельно вырезать и примерно на 20 секунд окунуть в теплую воду. На обозначенном месте картинку отделить от бумаги и прижать промокательной бумагой.

**С А У Т И О Н !**

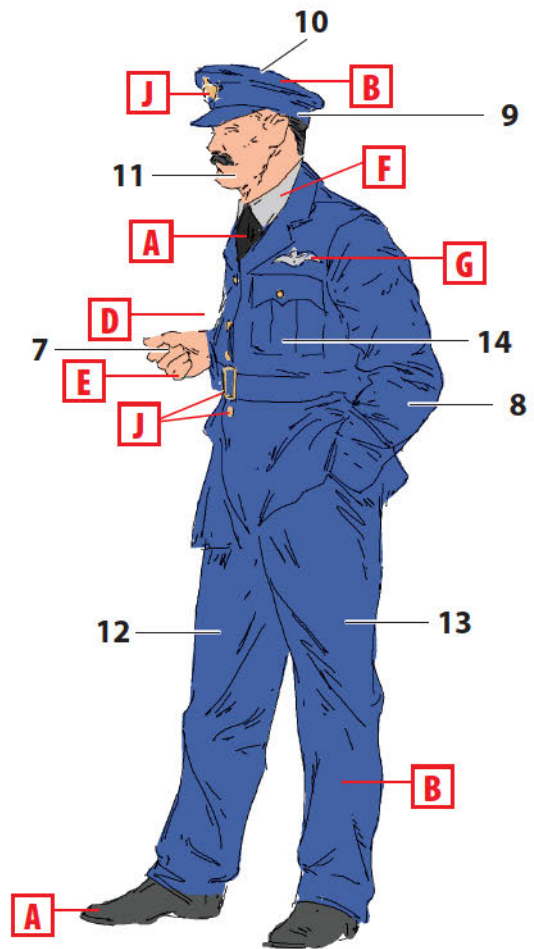
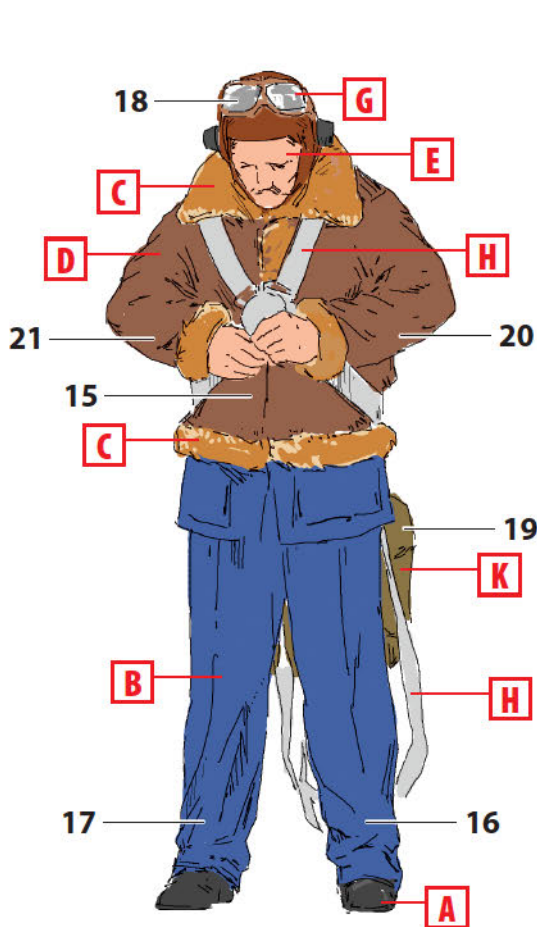
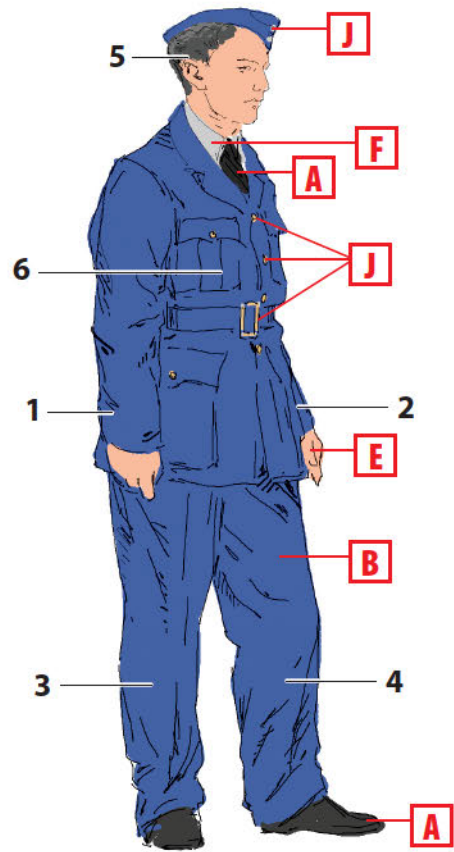
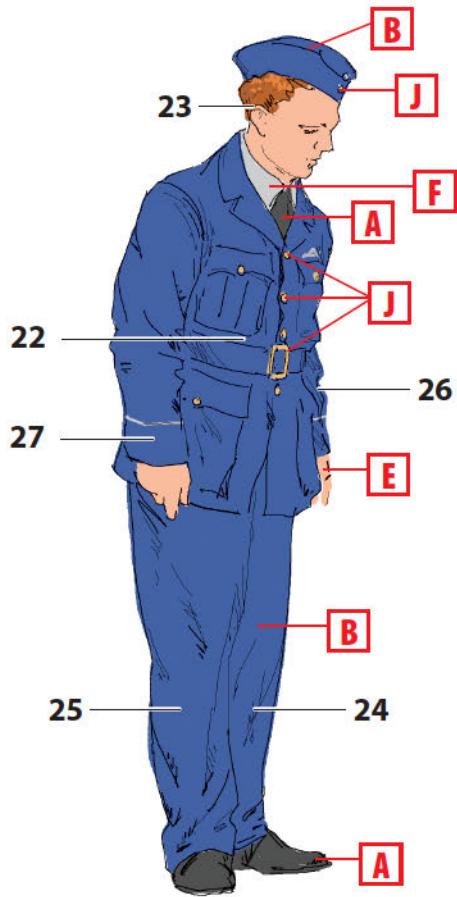
Read the instructions thoroughly prior to assembly. Each component is numbered. Adhere to specified sequence of assembly. Tools required: knife and file for removal of components from frame; rubber bond, adhesive tape and clothes pegs for clamping components together after applying adhesive. Clean plastic components in a mild detergent solution and allow to air-dry so that paint and transfers adhere better. Prior to applying adhesive, check to see whether the components fit together; apply adhesive sparingly. Remove chrome and paint from the contact surfaces. Paint small components before removing them from the frame. Allow paint to dry well, and only then continue to assemble. Cut out each transfer individually and immerse in warm water for approx. 20 seconds. Slide transfer off paper and into designated position, then press on with blotting paper.

**ООО ICM Холдинг**  
ул. Бориспольская 9, строение 64,  
02099, Киев, Украина  
Тел./факс: +38(044) 369 54 12  
E-mail: export@icm.com.ua



www.icm.com.ua

**ICM Holding**  
Borispolskaya, 9, build. 64,  
02099, Kiev, Ukraine  
Tel./Fax: +38(044) 369 54 12  
E-mail: export@icm.com.ua



22 ДЕТАЛЬ  
PART

**A** ИСПОЛЗУЕМАЯ КРАСКА  
USED COLOR