



**組立での注意**

- 接着剤や塗料は火の近くで使わないでください。使う時はときどき窓を開けて換気に気をつけましょう。
- 塗料指定の **■** はグンゼ産業・Mr カラーの番号です。接着剤や塗料は入っていませんので別にお買い求めください。
- 部品をランナーから切り離す時は模型用ハサミ等を使い、余分な部分はカッターやヤスリ等で仕上げてください。
- 組立図のサインマークは下の説明をごらんください。

**ZUR BEACHTUNG**

- Kleber und Farbe nicht nahe von offenem Feuer verwenden und das Fenster von Zeit zu Zeit zur Belüftung öffnen.
- Der **■** der Farbkennzeichnung bedeutet die Farbnr. von GUNZE SANGYO MR. COLOR. Kleber und Farbe sind nicht enthalten.
- Zum Abschneiden der Teile vom Verbundstück eine Modellerschere verwenden und die überstehenden Plastikteile mit einem Messer oder einer Feile beseitigen.
- Die Bedeutung der Symbols finden Sie unten in dieser Spalte.

**ATTENTION**

- Ne pas utiliser de colle ou de peinture à proximité d'une flamme nue, et aérer la pièce de temps en temps.
- Le numéro **■** pour l'indication de couleurs correspond au numéro de couleur de GUNZE SANGYO MR. COLOR. La colle et la peinture ne sont pas comprises.
- Pour retirer les pièces hors du cadre, utiliser des ciseaux spéciaux pour maquette et retirer le plastique en excès avec un cutter ou une lime.
- Voir la fin de cette colonne pour la signification des symboles.

**〈注意〉**

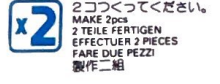
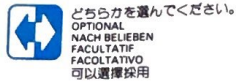
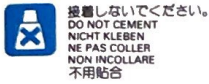
- 勿ち近火處使用膠水或油漆・並打開窗戶保持空氣流通。
- **■** 代表都是産業出品MR.COLOR 的顏色編號。不包括膠水及油漆。
- 自膠架中取出部件時・應用模型專用剪・並用剃刀或小銼除去多餘的膠料。
- 各圖型的含意可參考本欄以下的說明。

**CAUTION**

- When you use glue or paint, do not use near open flame, and use in well ventilated room.
- **■** of color indication refers to the color number of GUNZE SANGYO MR. COLOR. Glue and paint are not included.
- When you take parts off from the runner, frame, use a modeling scissors and trim excess plastic with a cutter or a file.
- See the bottom of this column for the meaning of symbols.

**ATTENZIONE**

- Non usare colla a vernice vicino a fiamme esposte, e aprire le finestre di tanto in tanto per cambiare l'aria.
- **■** delle indicazioni di colore si riferisce al numero di colore di GUNZE SANGYO MR. COLOR. Colla e vernice non sono incluse.
- Quando si staccano parti del carrello, usare forbici da modellismo e eliminare la plastica in eccesso con un coltello o una lima.
- Vedere in fondo a questa colonna per il significato dei simboli.

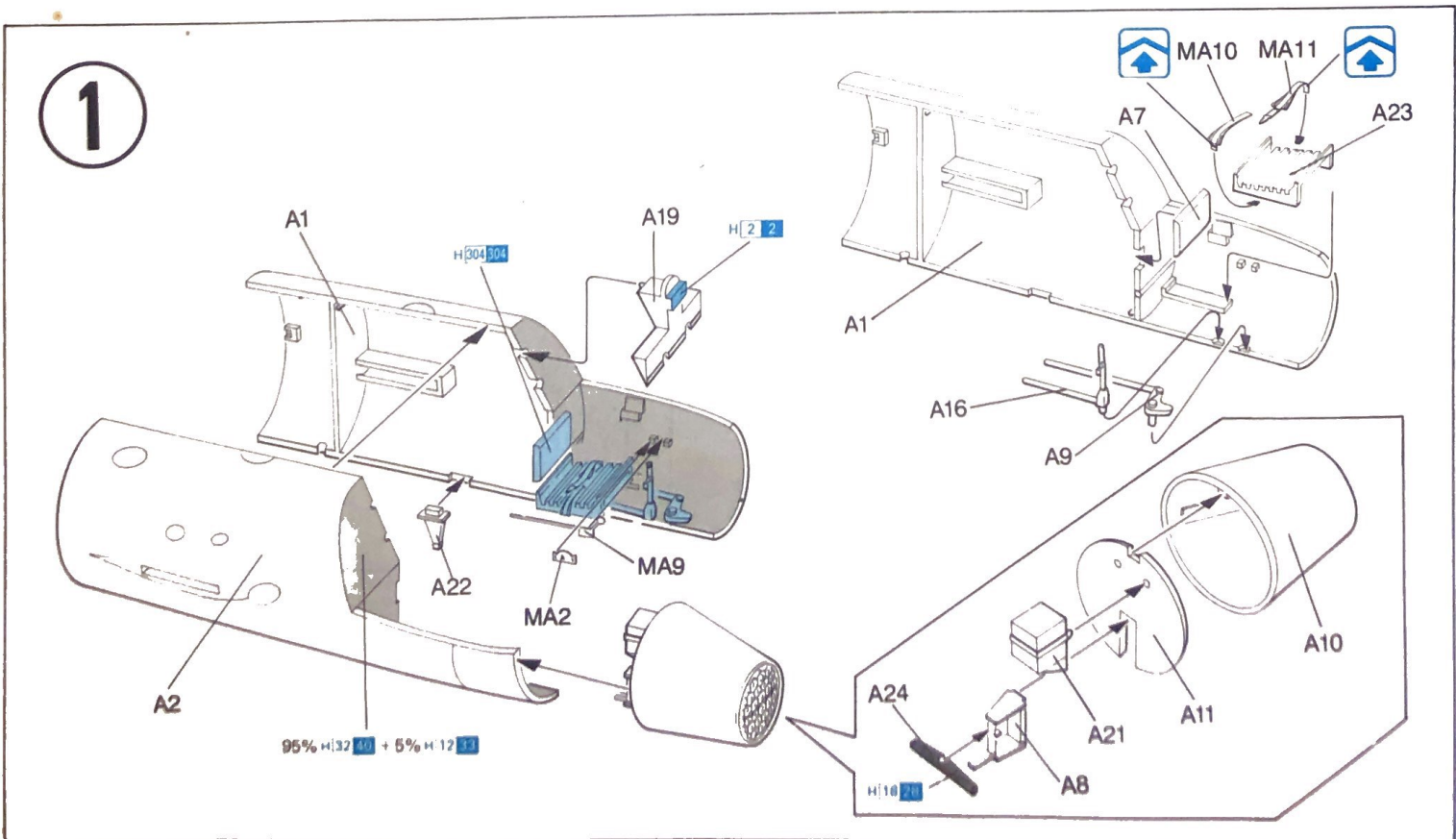


**H 1 GUNZE SANGYO AQUEOUS HOBBY COLOUR**

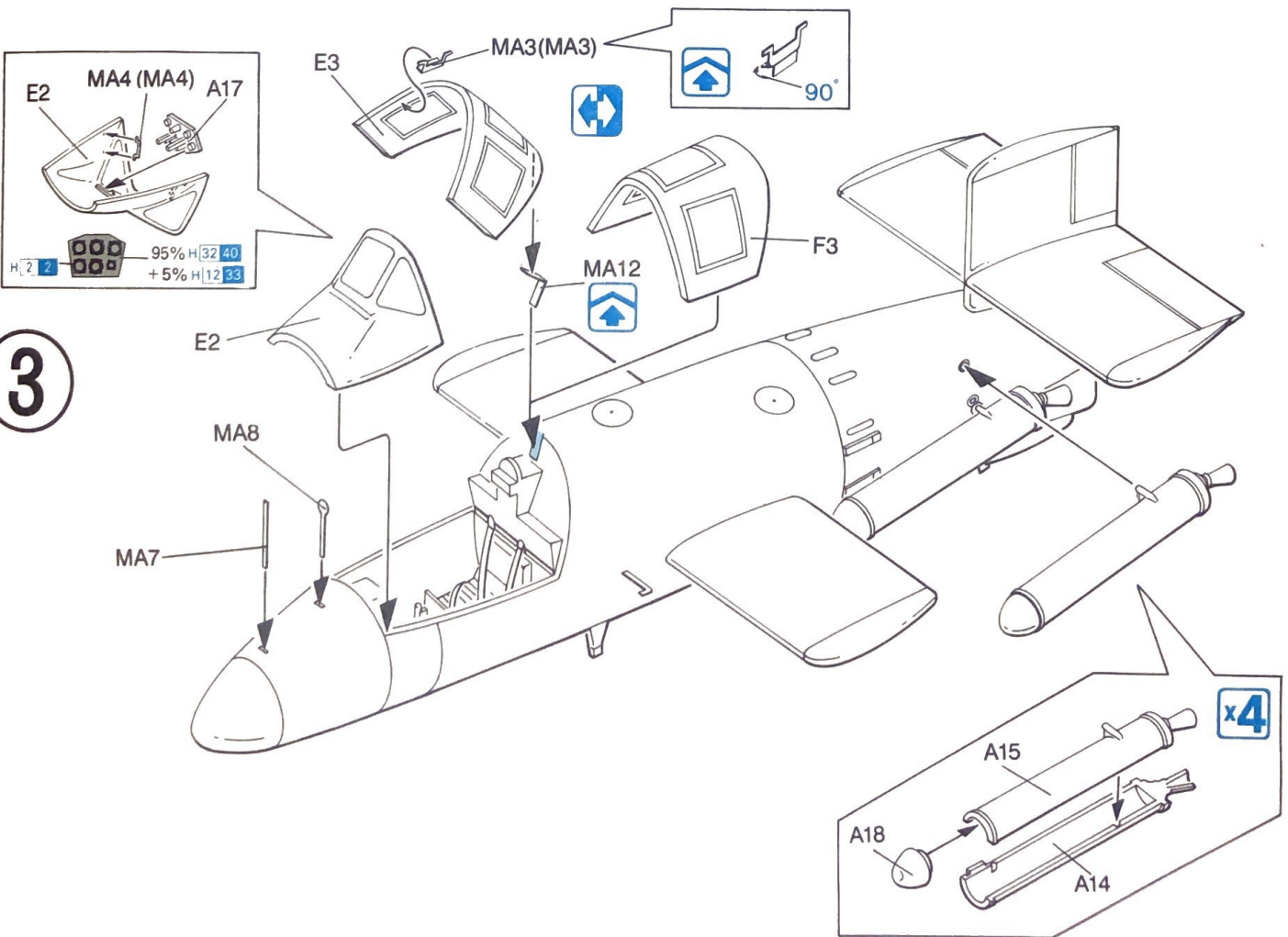
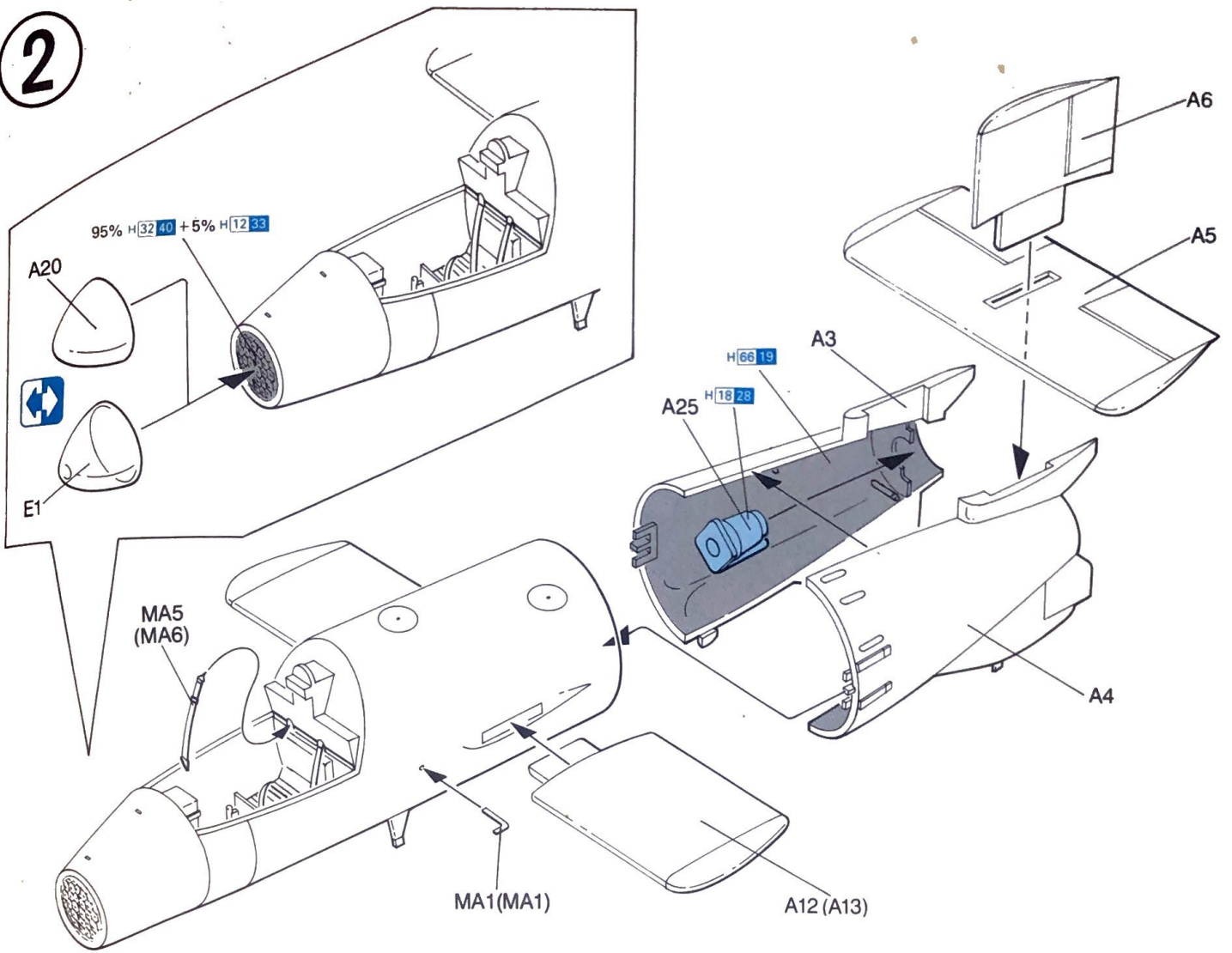
**1 GUNZE SANGYO MR. COLOUR**

**ITALERI PAINT NO.**

H[2] 2	ブラック	1747	BLACK	SCHWARZ	NOIR	NERO	黑色
H[12] 33	フヤ消しブラック	1749	FLAT BLACK	MATTSCHWARZ	NOIR MAT	NERO OPACO	啞黑色
H[18] 28	黒鉄色	1415	STEEL	STAHL	ACIER	ACCIAIO	黒鐵色
H[32] 40	ダークグレー (フィールドグレー)		FIELD GRAY (1)	FELD GRAU (1)	GRIS DES TROUJES ALLEMANDES (1)	GRIGIO CAMPO	田灰色(1)
H[66] 19	RLMサンディブラウン79	1735	RLM SANDY BROWN 79	RLM SAND GELB 79	RLM BRUN SABLE 79	SABBIA RLM 79	RLM砂褐79
H[79] 39	サンディイエロー	1706	SANDY YELLOW	SANDGELB	JAUNE SABLE	SABBIA (GIALLA SCURO)	深黄色
H[82] 31	オリーブドラブFS34087	1711	OLIVE DRAB	OLIVE DRAB	OLIVE DRAB	OLIVA PALLIDO	橄欖綠色
H[304] 304	軍艦色(1)	1740	DARK GRAY (1)	DUNKEL GRAU (1)	GRIS FONCÉ (1)	GRIGIO SCURO (1)	深灰色
H[306] 306	グレーFS36118		DARK GRAY	DUNKEL GRAU	GRIS FONCÉ	GRIGIO SCURO	深灰色
H[309] 309	グリーンFS34079	1730	DARK GREEN	DUNKEL GRÜN	VERT FONCÉ	VERDE SCURO	深綠色
H[314] 314	ブルーFS35622	1730	LIGHT BLUE	HELLBLAU	BLEU CLAIR	BLU CHIARO	淺藍色

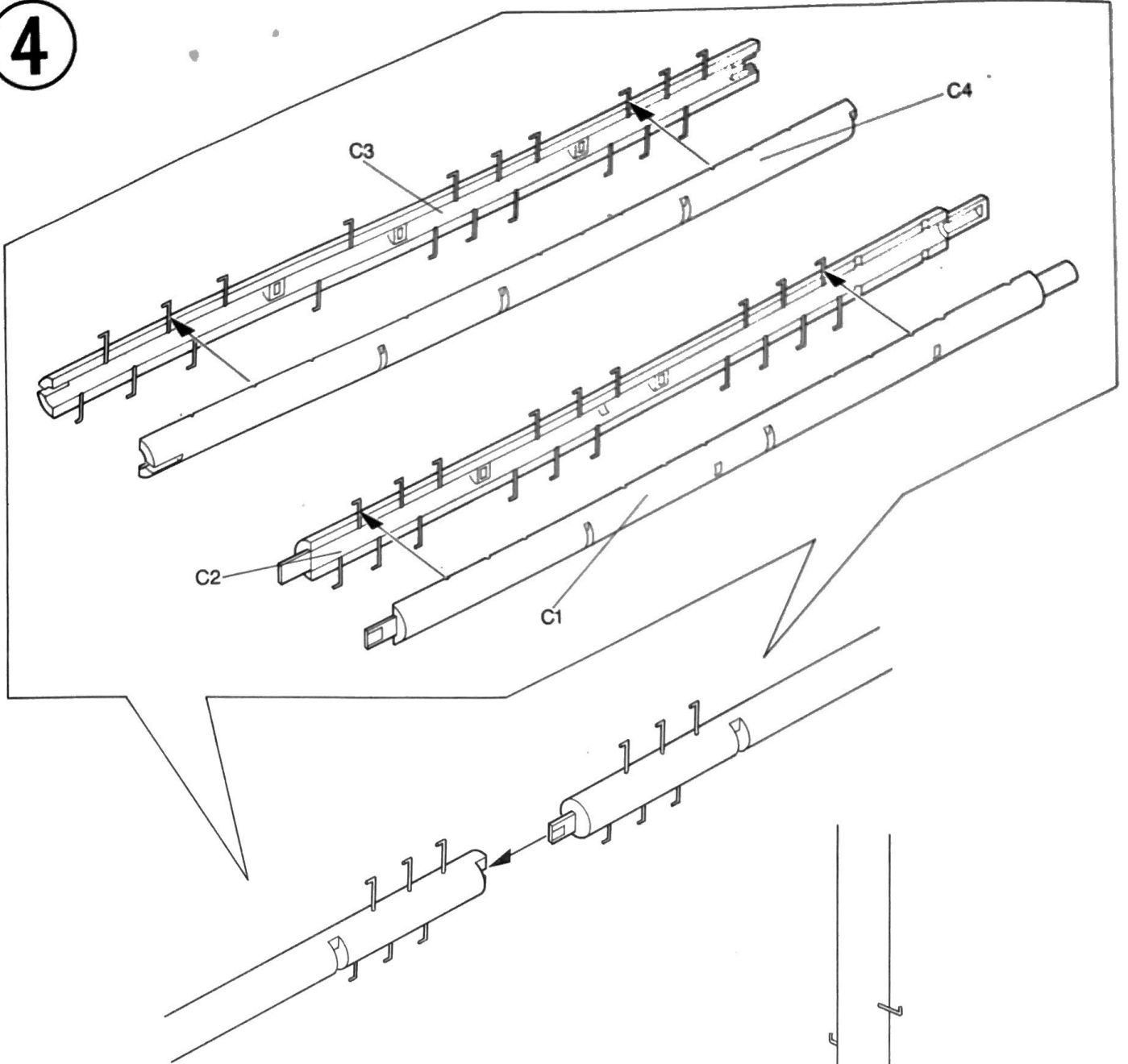


2

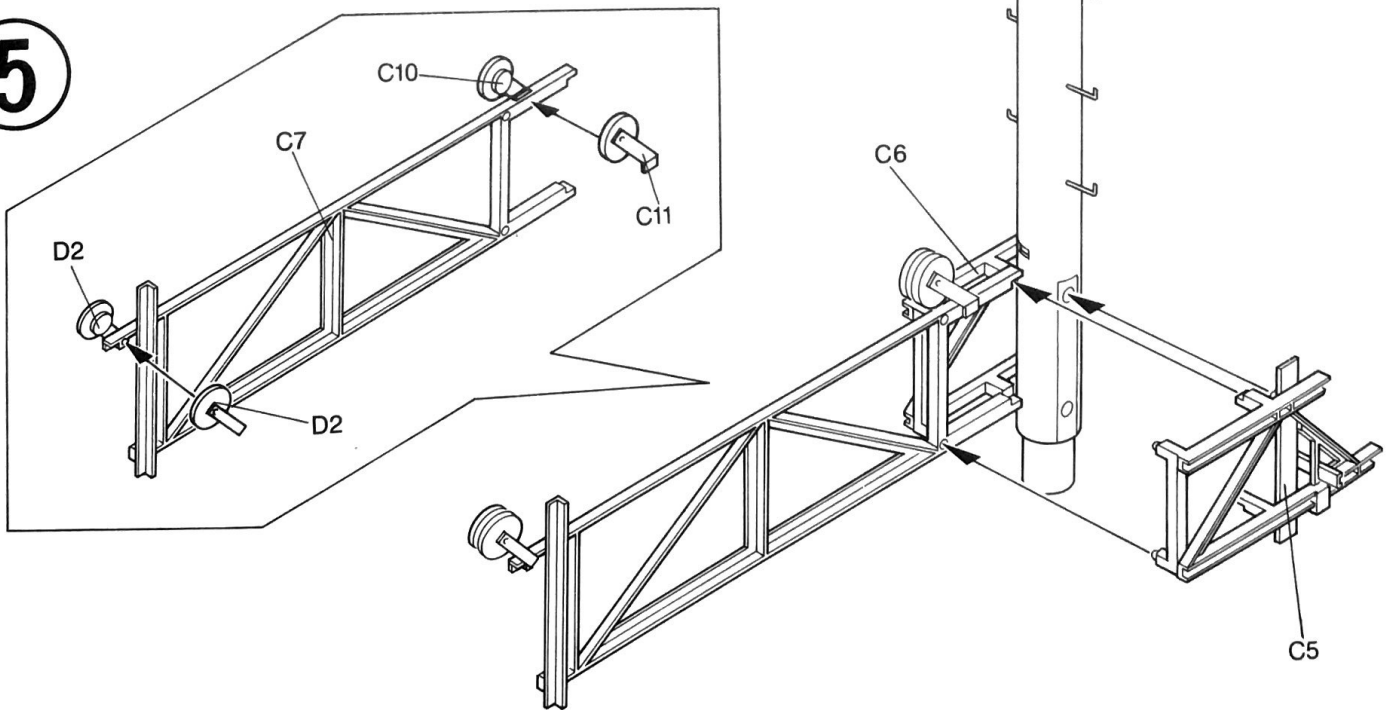


3

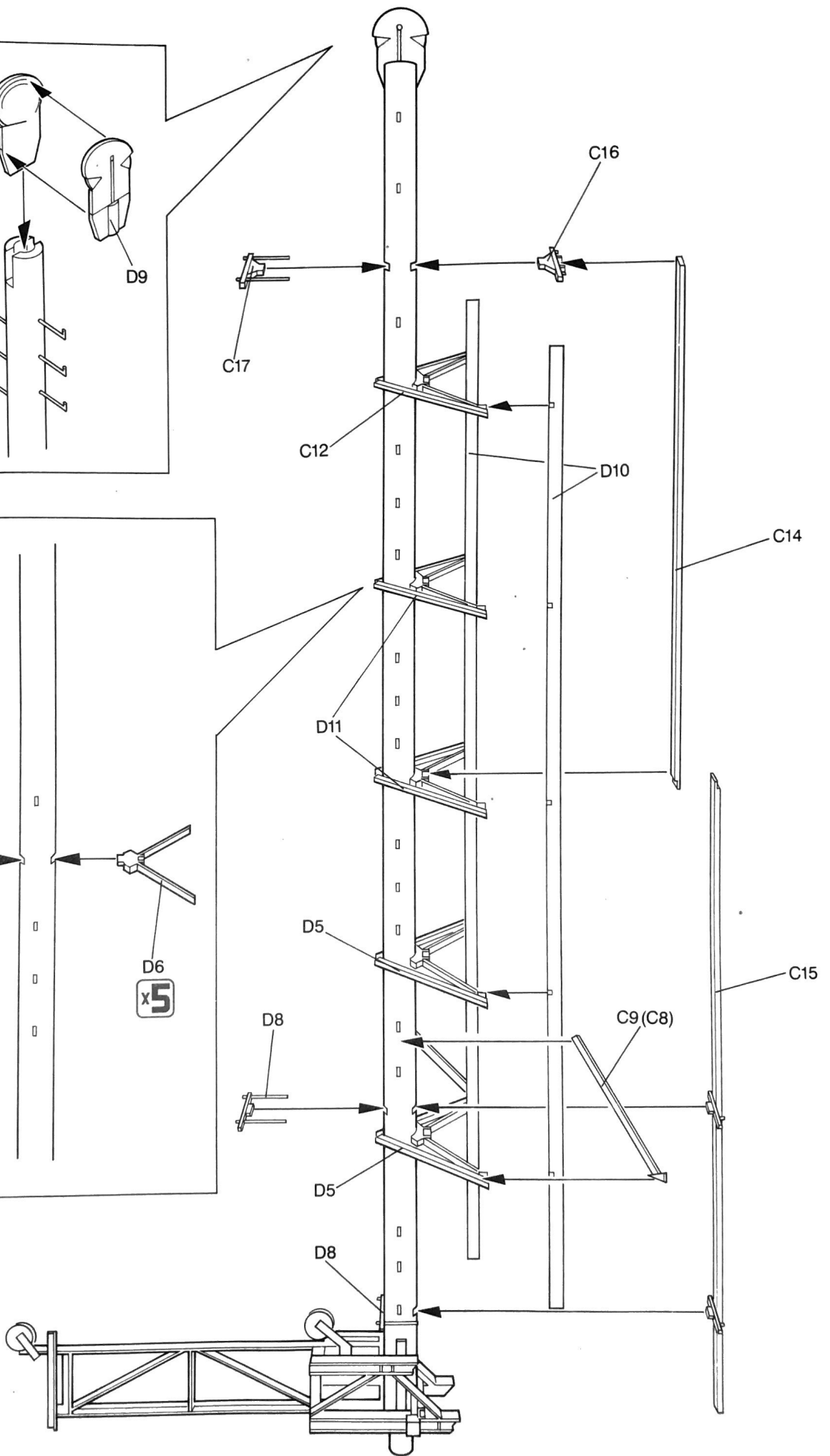
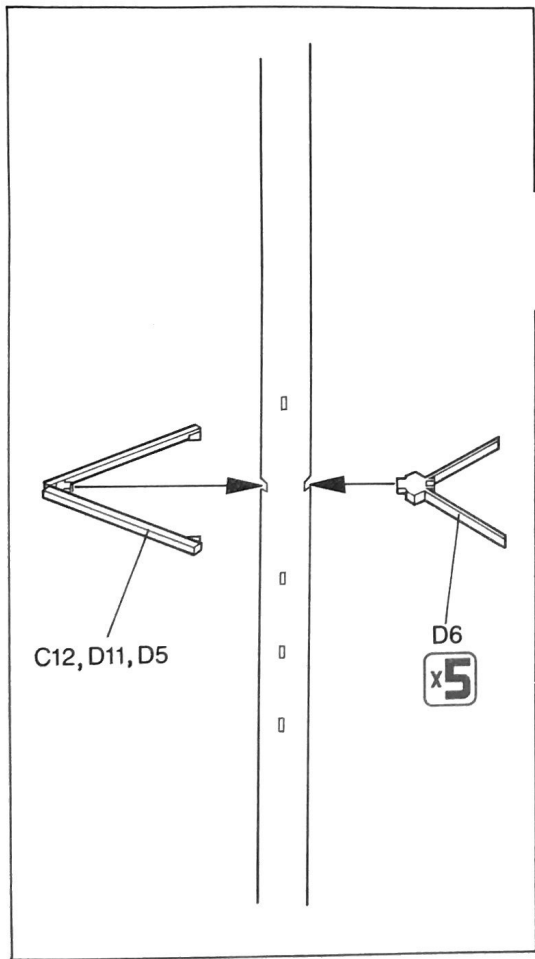
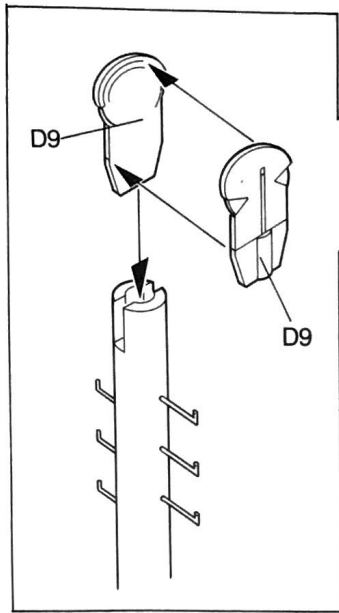
4



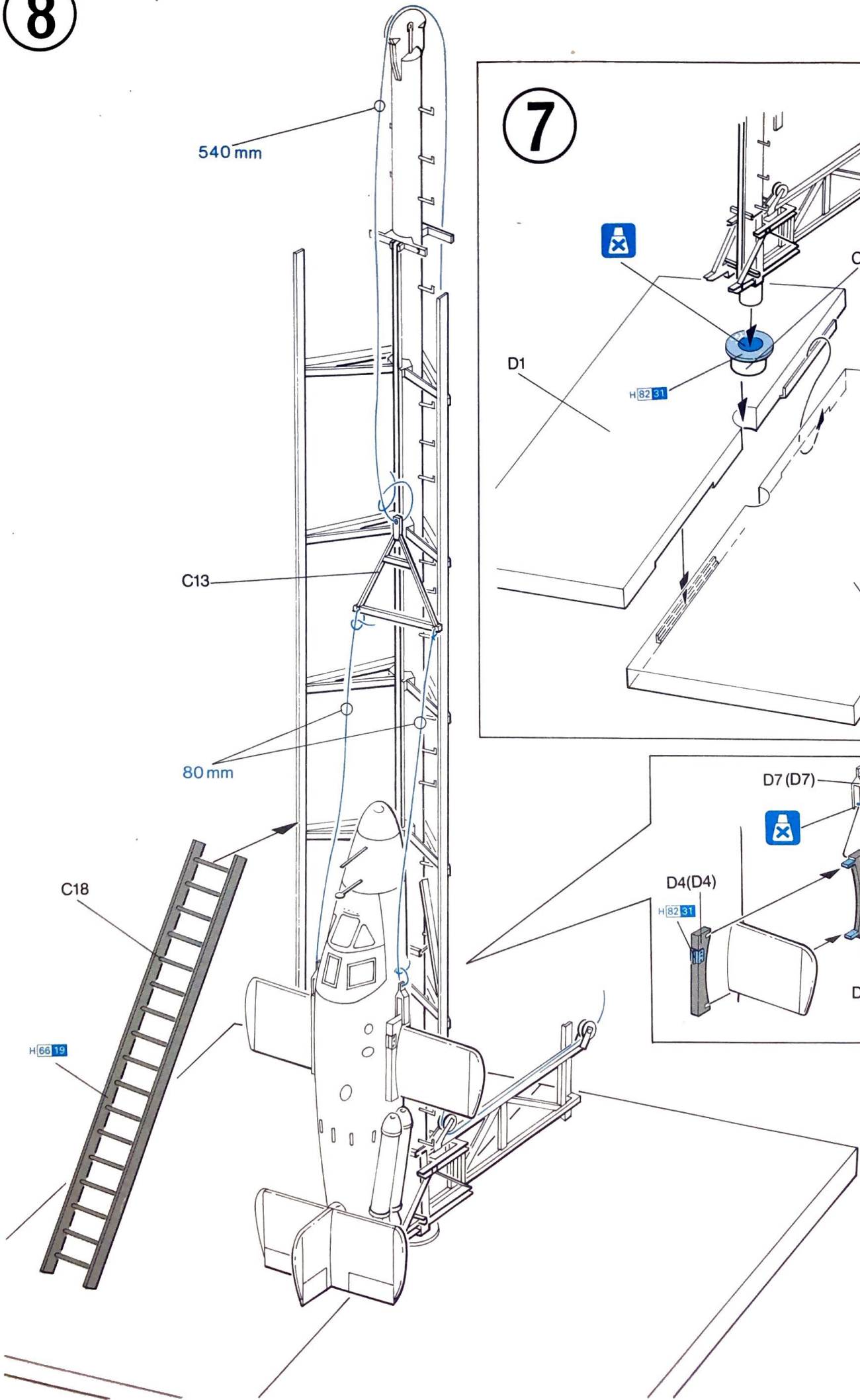
5



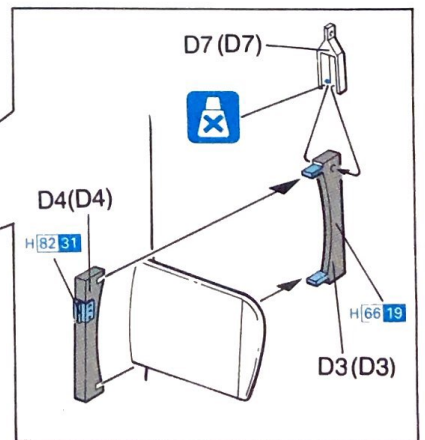
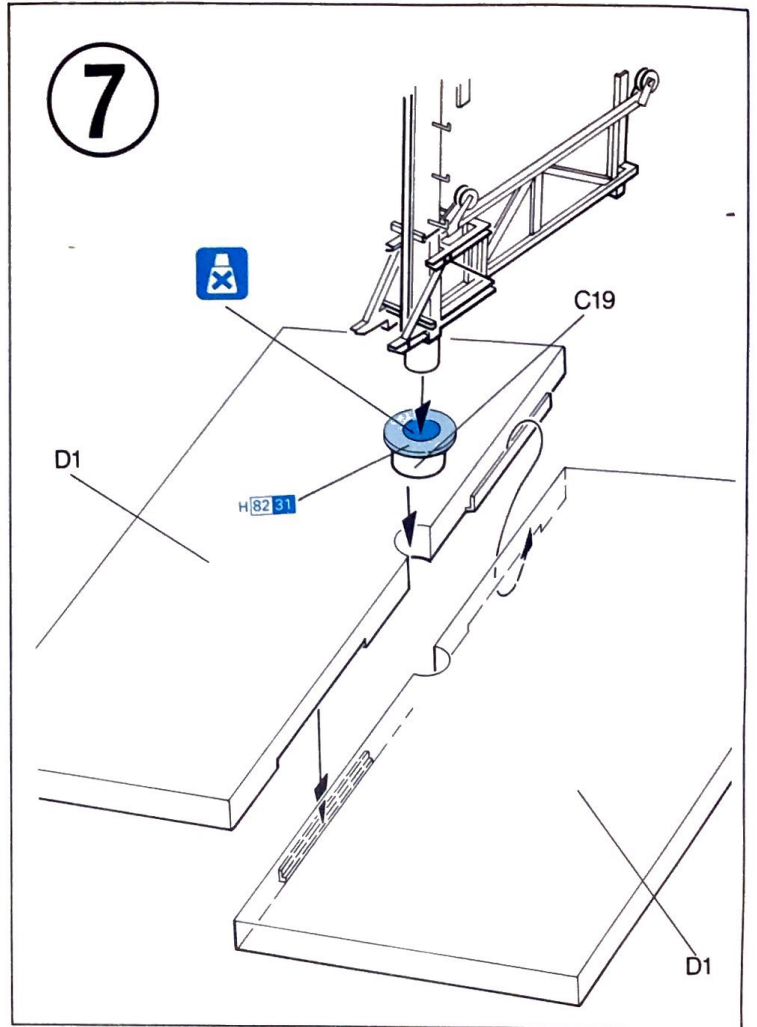
6



8



7



# Marking & Painting

マーキング及び塗装図

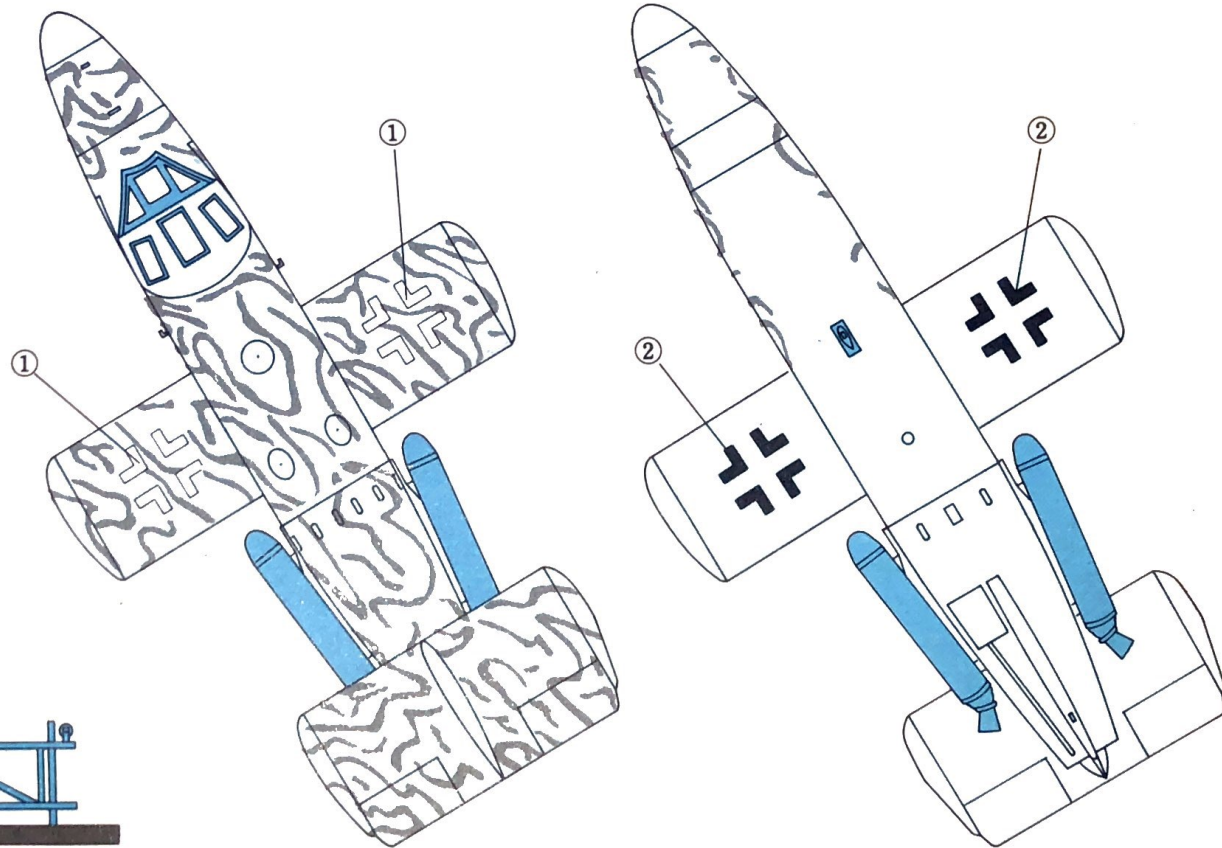
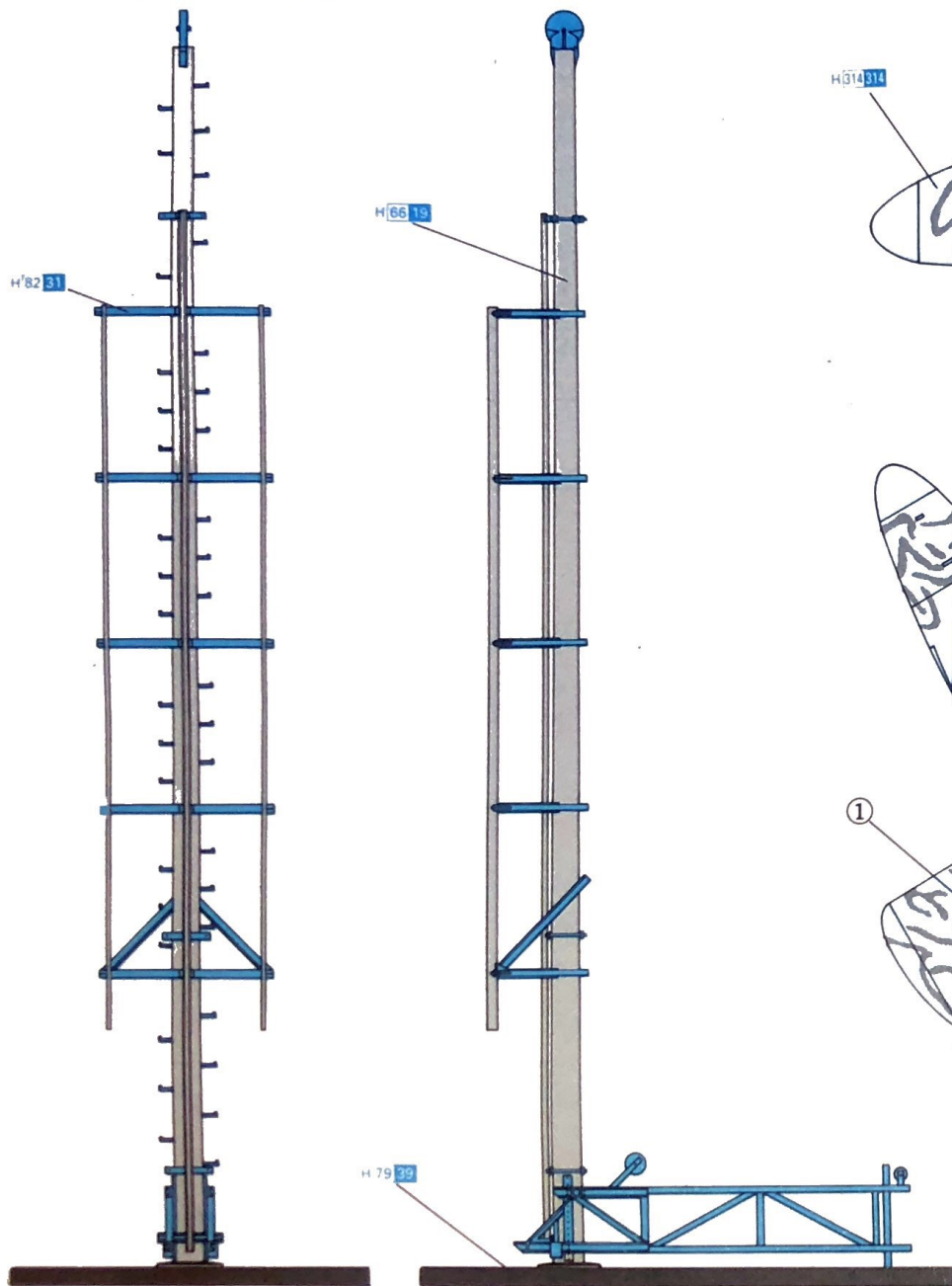
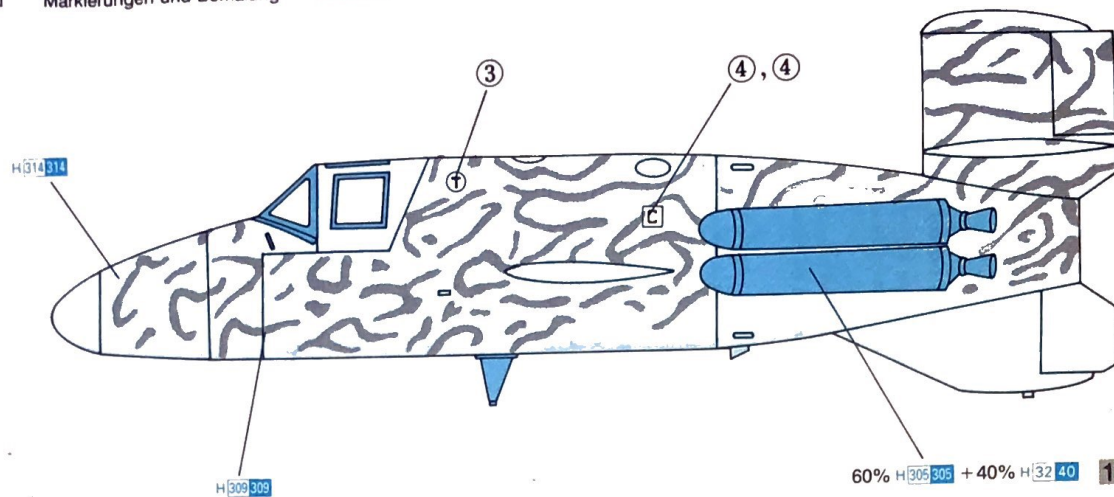
Markierungen und Bemalung

Decorations et Peinture

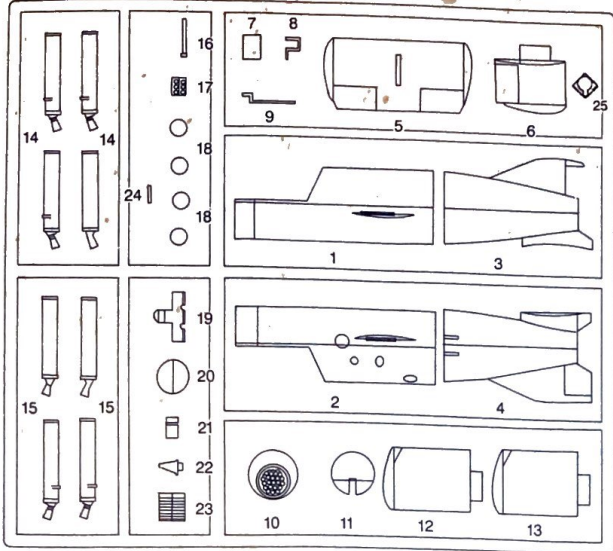
Marchio & Pittura

標貼及着色指示

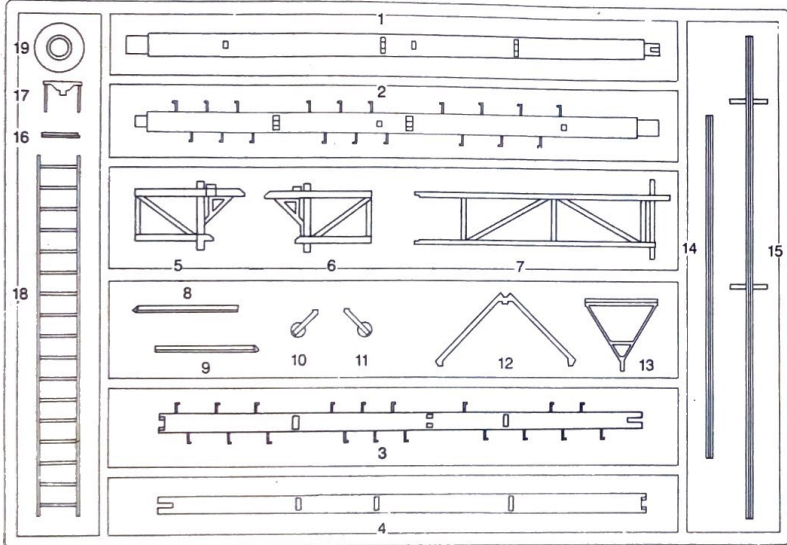
## Ba 349A, Heubery, 1945



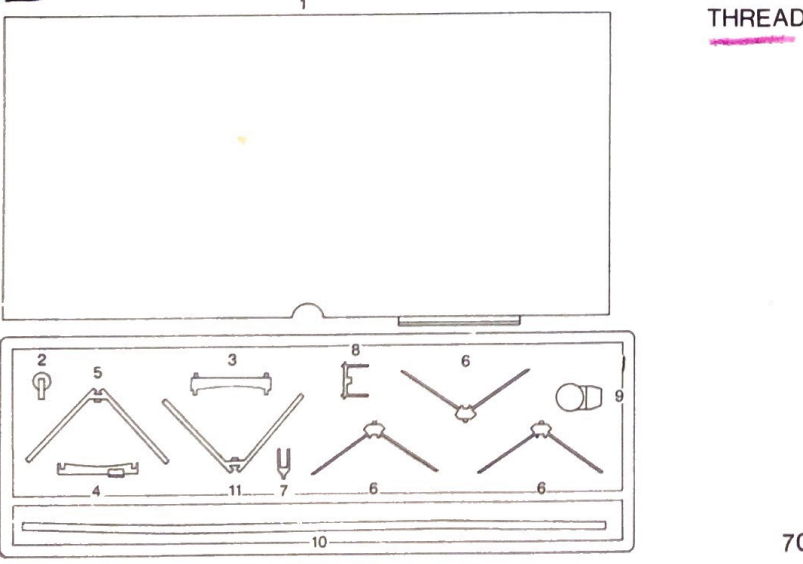
**A**



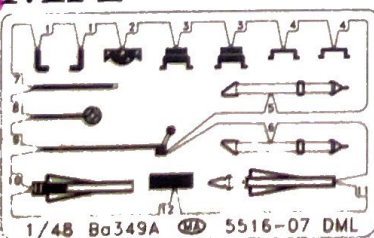
**C**



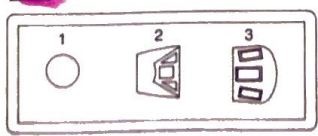
**Dx2**



**MA**



**E**



**■デカールの貼り方**

- ①デカールを貼るところのほこりや汚れを、ぬらした布できれいにふきとってください。
- ②貼りたいデカールを台紙ごとハサミで切りとり、1枚ずつ水またはぬるま湯に台紙を下にして20秒くらい浮かべます。
- ③水から出したらタオルの上のせ、指先でデカールが動くか確かめた後、貼るところにおいて静かに台紙をずします。
- ④指先に少し水をつけて正確な位置にデカールを動かした後で、やわらかく、よく水を吸う布でデカールを押さえて内側の水分や気泡を押し出します。
- ⑤デカールが完全に乾いたら少し水をつけた布で、デカールのまわりのノリをふきとります。

**■Correct Method for Applying Decals**

- ① Clean model surface with wet cloth.
- ② Cut each design out of decal sheet and dip them in warm water for 20 seconds.
- ③ Check with finger tip if design is loose on base paper. If so, place it on proper position on model and slide off base paper leaving design on model.
- ④ Move design to exact position with wet finger tip, and push out excess water and air bubbles under decal with soft cotton cloth.
- ⑤ When decals get dry, wipe off with wet cloth excess glue left around decals.

**■Das Korrekte Aufbringen der Abziehbilder**

- ① Oberfläche des Modells mit feuchtem Tuch reinigen.
- ② Jedes Motiv einzeln aus dem Bogen herausschneiden und 20 Sekunden in warmes Wasser tauchen.
- ③ Mit dem Finger prüfen, ob sich das Motiv vom Trägerpapier gelöst hat. Wenn ja, so schieben Sie es vom Papier weg and seine genaue Position auf dem Modell.
- ④ Korrigieren Sie die exakte Lage mit nasser Fingerspitze und drücken Sie Wasserblasen unter dem Abziehbild mit einem weichen Baumwolltuch weg.
- ⑤ Entfernen Sie beim Antrocknen der Abziehbilder die Klebmittelränder mit einem feuchten Tuch.

**■Comment appliquer les décalcomanies correctement**

- ① Nettoyer la surface du modèle avec un chiffon humide.
- ② Découper chaque décalcomanie de sa feuille de papier et la plonger dans l'eau tiède pendant vingt secondes.
- ③ Vérifier avec le bout du doigt si le dessin se détache de son papier-support. Si oui, le positionner à l'endroit choisi sur le modèle et retirer doucement le papier-support.
- ④ Positionner la décalcomanie correctement avec un doigt humide et éponger tout restant d'eau et toutes bulles d'air sous la décalcomanie avec un chiffon doux.
- ⑤ Quand les décalcomanies sont sèche, détacher le colle autour des décalcomanies avec un chiffon humide.

**■Modo esatt per applicare le decalcomanie**

- ① Pulire la superficie del modello con un panno umido.
- ② Ritagliare ciascun disegno dal foglio decalcomanie e immergerli in acqua calda per 20 secondi.
- ③ Controllare col polpastrello se il disegno é allentato sulla base di carta. In questo caso, applicarlo nella esatta posizione sul modello facendolo scivolare dalla base di carta.
- ④ Spostare il disegno nella esatta posizione mediante il polpastrello umido, quindi togliere l'acqua in eccesso e le bolle d'aria sotto la decalcomania mediante un panno soffice di cotone.
- ⑤ Quando la decalcomanie sono asciutte, togliere con un panno umido l'eccesso di colla intorno alla decalcomania stessa.

**■貼上水印標貼的正確方法：**

- ①用濕布抹乾淨模型表面。
- ②按照各標貼的形狀從標貼紙上切出，浸到溫水之中約20秒。
- ③用指尖試行觸摸以確定標貼是否已脫離底紙，如果屬實，則把標貼連底紙放到模型表面的適當位置上，小心地將底紙移去，把標貼留在模型表面。
- ④以濕水的指尖把標貼移到正確的位置上，再用柔軟的綿質布料把標貼輕壓，以擠出標貼底下的氣泡和水份。
- ⑤標貼乾後，用濕布輕拭標貼及其附近的模型表面，以先去可能殘留在標貼附近的多餘膠水，確保效果完美。



Copyright © 1993  
Printed in Hong Kong  
5516-01