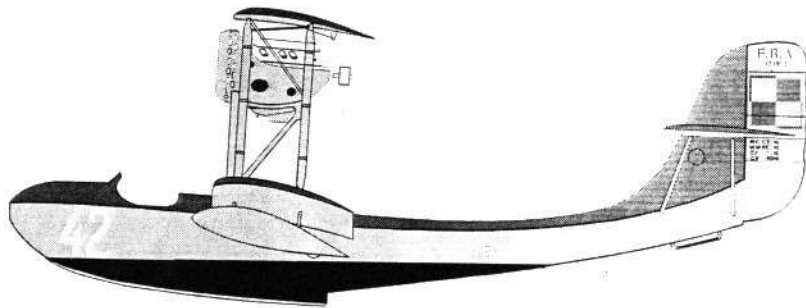


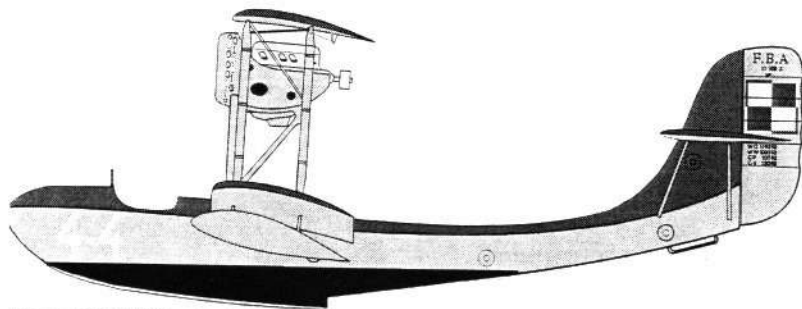
# HITKIT

## Schreck FBA 17 HE-2



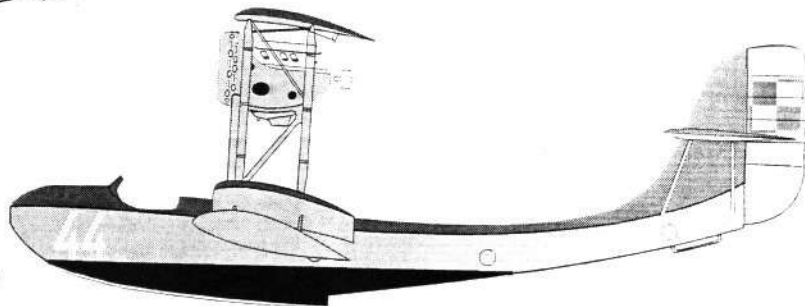
FBA-17 HE2 nr 4-2 z Morskiego Dywizjonu Lotniczego w Pucku, pierwsza połowa lat trzydziestych. W 1934 samolot ten "występował" w filmie Leonarda Buczkowskiego "Rapsodia Bałtyku". Do roku 1935 był to samolot służbowy d-cy Plutonu Treningowego Eskadry Szkolnej MDLot.

FBA-17 HE2 No. 4-2 of the Navy Air Squadron, Puck, early 1930s. In 1934 this a/c "starred" in "Baltic Rhapsody", film by Leonard Buczkowski. Until 1935 it was used as a personal a/c by the commander of Platoon in Training Flight of the Navy Air Squadron.



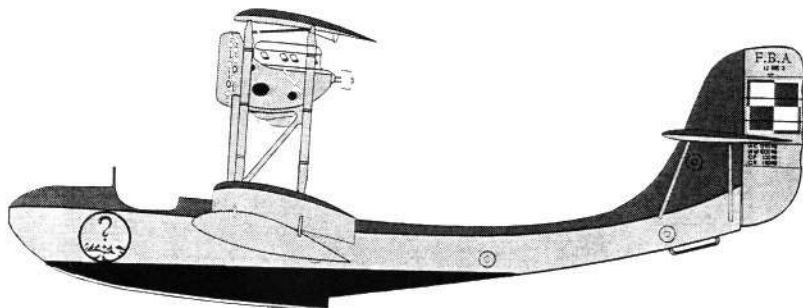
Dwa rysunki FBA-17 HE2 nr 4-4 z MDLot w Pucku. Samolot ten początkowo miał wiatrochron typowy dla eksportowych HE2 oraz (prawdopodobnie) numer 4-4 (z kreską). Po remoncie wymieniono wiatrochron, przemalowano numer oraz namalowano prawidłowe szachownice. Nie odwrócono napisów na sterze kierunku. W latach 1935-39 był na stałe używany przez kmdr.ppor.pil. Edwarda Szystkowskiego, dowódcę MDLot. Był to najdłużej używany Schreck w polskim lotnictwie - został zniszczony przez Stukasy 8.09.1939 na Helu.

Two views on FBA-17 HE2 No. 4-4 of the Navy Air Squadron, Puck. Originally it had the windscreen typical to exported HE2 and (probably) number 4-4 (with a hyphen) on fuselage. During the general overhaul the windscreen was replaced with HMT type, fuselage number was repainted. Rudder stenciling disappeared while national insignia were painted in a right manner. In 1935-39 this a/c was flown by the Commander of the NAS Edward Szystkowski. This a/c remained in service until 8.09.1939 when it was destroyed by the Stukas in Hel Navy Base (the longest service period of all Polish FBAs - most of them were withdrawn around 1936).



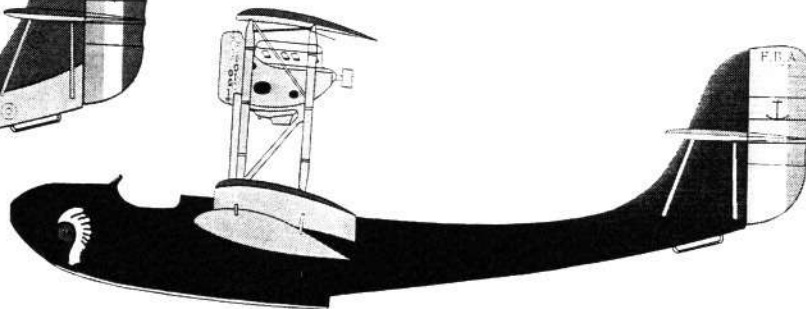
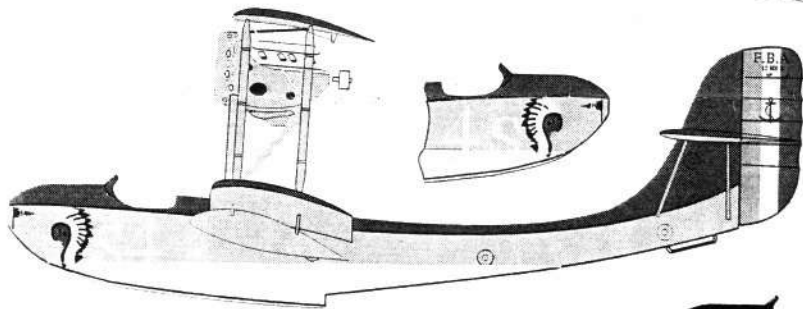
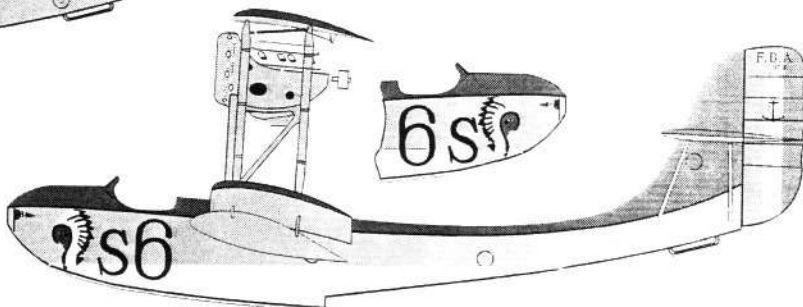
FBA-17 HE2 o nieznanym numerze z Eskadry Szkolnej Morskiego Dywizjonu Lotniczego w Pucku, pierwsza połowa lat trzydziestych.

FBA-17 HE2, Training Flight of the Navy Air Squadron, Puck, early 1930s



Trzy FBA-17 HE2 z eskadry CEPA (Commission d'études pratiques d'aéronautique), przełom lat dwudziestych i trzydziestych. Samoloty S4 i S6 mają malowanie fabryczne z jasnoszarą dolną częścią kadłuba (patrz uwagi ogólne). Samolot bez numeru ma cały kadłub pomalowany bardzo ciemną, błyszczącą farbą - czarną lub ciemnogrnatową (?).

Three FBA-17 HE2s of the CEPA Flight (Commission d'études pratiques d'aéronautique), late 1920s/early 1930s. S4 and S6 have a factory finish with light grey lower fuselage section (see general remarks). The a/c without number had its fuselage painted in a very dark, glossy colour - black or dark navy blue (?).

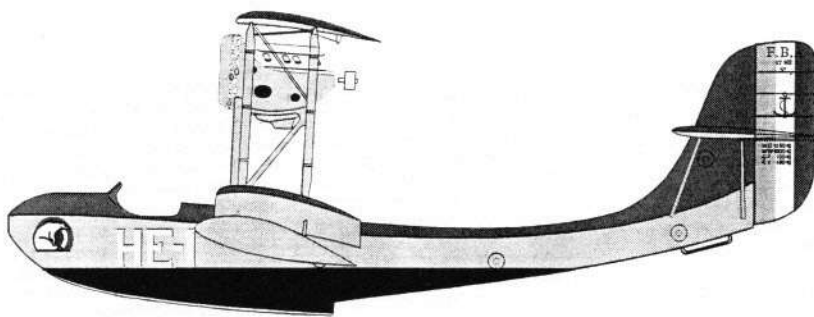


### MAŁOWANIE I OZNAKOWANIE - SAMOLOTY POLSKIE

Schrecki FBA 17 malowane były fabrycznie wg następującego schematu: powierzchnie górne oraz statecznik pionowy - kolor szarooliwkowozielony, boki i przód kadłuba [powyżej linii wodnej, dolne powierzchnie skrzydeł i usterzenia poziomego, ster kierunku, gondola silnika i zastrzały oraz pływaki - wg różnych źródeł: kolor jasnoszary lub jasnoszarozielony, spód kadłuba oraz jego boki poniżej linii wodnej - kolor ciemnoniebieski (granatowy). Takie - nietypowe dla lotnictwa polskiego - malowanie Schrecki zachowały do końca służby, czyli do końca lat 30. Jak wszystkie samoloty importowane z Francji, Schrecki miały zachowawcze o odwróconych kolorach. Wnętrze kabiny prawdopodobnie malowane było farbą niebieską o średnim odcieniu, tablice przerażów były w kolorze lakierowanej sklejki. Na dziobie kadłuba malowane było logo FBA, które w Polsce często zamalowywano przy okazji napraw.

### CAMOUFLAGE AND MARKING - POLISH AIRCRAFT

Schreck FBA 17 were delivered in the following factory finish: upper surfaces and vertical stabilizer - greyish olive-green; lower surfaces of wings, elevator and horizontal stabilizer, fuselage sides and nose above waterline, rudder, floats, wing struts and engine nacelle - according to some sources light grey, according to other sources light green-grey. Fuselage bottom and sides below waterline - navy blue. This scheme - unusual for Polish aircraft - remained on all Schrecks until the end of service in late 1930s. Polish insignia were painted in France and, as usual on a/c imported from France, they all had the colours reversed. Cockpit interior was probably medium blue and instrument panels were left in natural colour of varnished plywood. FBA logo painted on the nose was in Poland often removed during repairs.

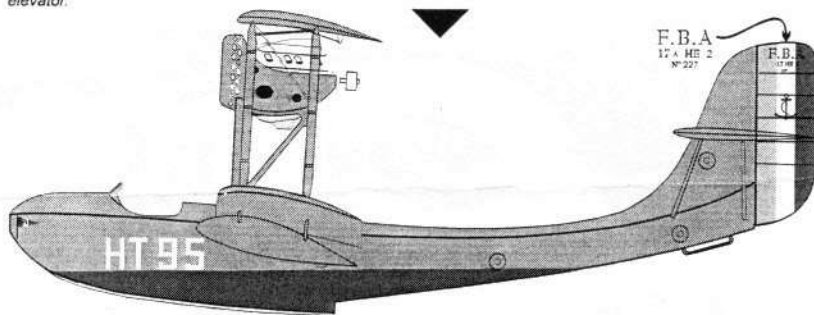
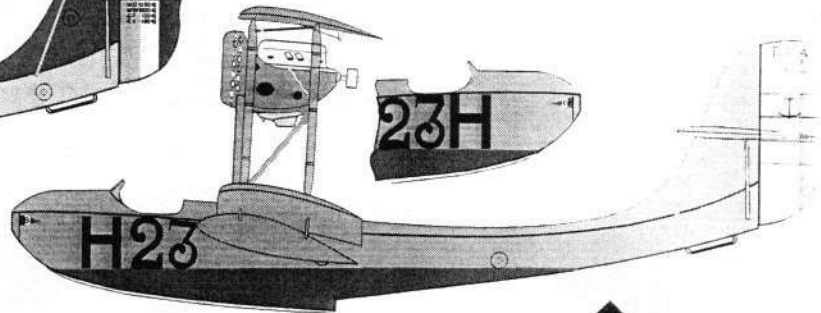


FBA-17A HE2 nr 227 z szkoły pilotażu wodnosamolotów, Hourtain, 1939. Samolot w całości w kolorze średnio szaroniebieskim z wyjątkiem boków kadłuba poniżej linii wodnej i spodu kadłuba (?) pomalowanych na czerwono. Ten samolot mógł nie mieć trójbarwnych pasów na sterze wysokości.

FBA-17 HE2 No. 227 of the Seaplane Pilots' School, Hourtain, 1939. Entire plane painted mid grey-blue except lower sections of fuselage sides (below waterline) and fuselage bottoms (?) which were red. This a/c might have had no stripes on the elevator.

FBA-17 HE2 z eskadry szkolno-treningowej wodnosamolotów pokładowych (SASHE), kwiecień 1936 - wrzesień 1938. Samolot w malowaniu fabrycznym.

FBA-17 HE2 of the Training Squadron of Embarked Seaplanes (Section d'entraînement et de servitudes de l'hydravation embarquée - SASHE) April-1936 - September 1938. Factory finish.

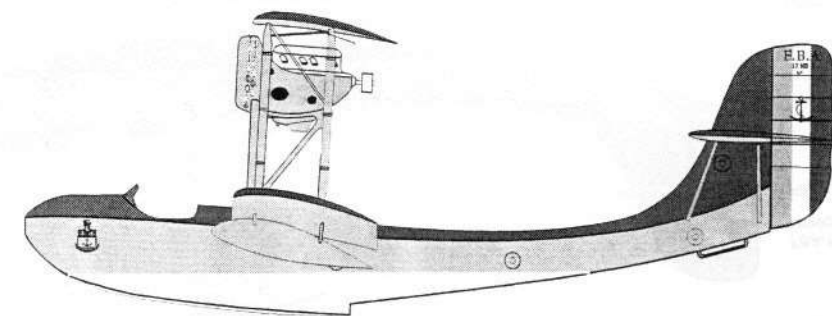
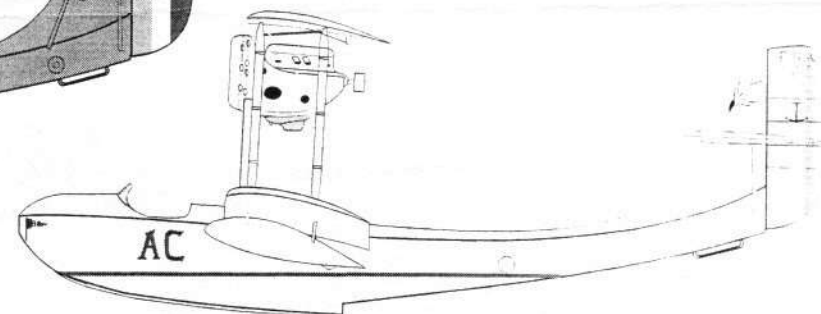


Pokładowy FBA17 HE2 z awta "Amiral Charner", sierpień 1934 - sierpień 1935. Cały samolot w bardzo jasnym odcieniu szarego. Czerwony pas wzdłuż linii wodnej. Spód kadłuba granatowy. Prawdopodobnie bez pasów na sterze wysokości.

FBA-17 HE2 embarked on the colonial sloop "Amiral Charner", August 1934 - August 1935. Entire a/c painted very light grey. Navy blue fuselage bottom. Red stripe along waterline. Probably no stripes on the elevator.

FBA-17 HE2 z szkoły pilotażu wodnosamolotów, Hourtain, 1926. Samolot w całości w kolorze średnio szaroniebieskim z wyjątkiem boków kadłuba poniżej linii wodnej i spodu kadłuba (?) pomalowanych na czerwono.

FBA-17 HE2 of the Seaplane Pilots' School, Hourtain, 1926. Entire plane painted mid grey-blue except lower sections of fuselage sides (below waterline) and fuselage bottoms (?) which were red.

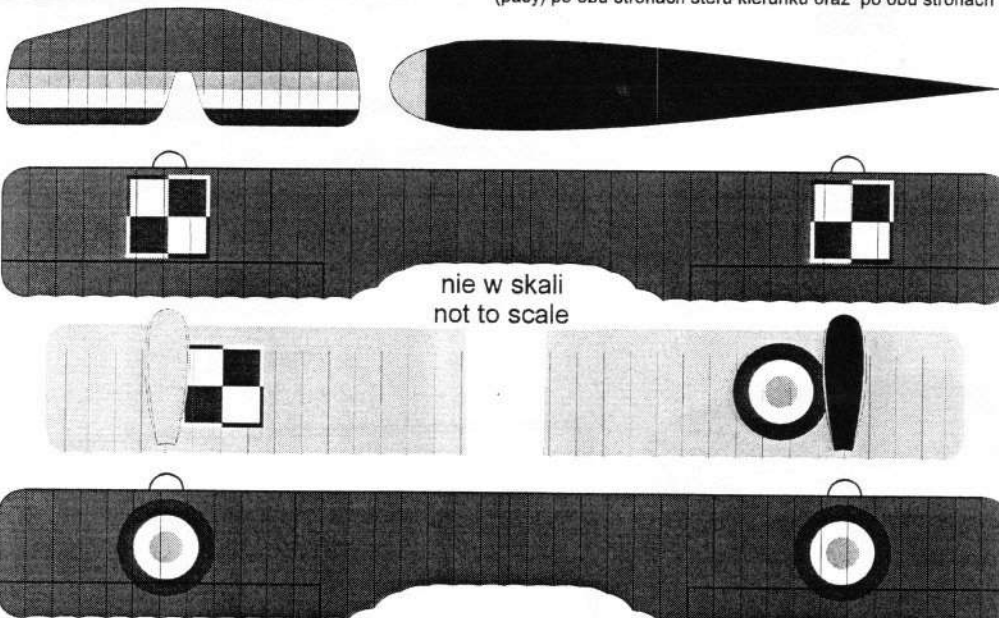


Pokładowy FBA-17 HE2 z krazownika "Duguay-Trouin", 1934. Malowanie fabryczne z jasnoszarą dolną częścią kadłuba (patrz uwagi ogólne).

FBA-17 HE2s embarked on the cruiser "Duguay-Trouin" Factory finish with light grey lower fuselage section (see general remarks).

### MALOWANIE I OZNAKOWANIE (uwagi ogólne) - SAMOLOTY FRANCUSKIE

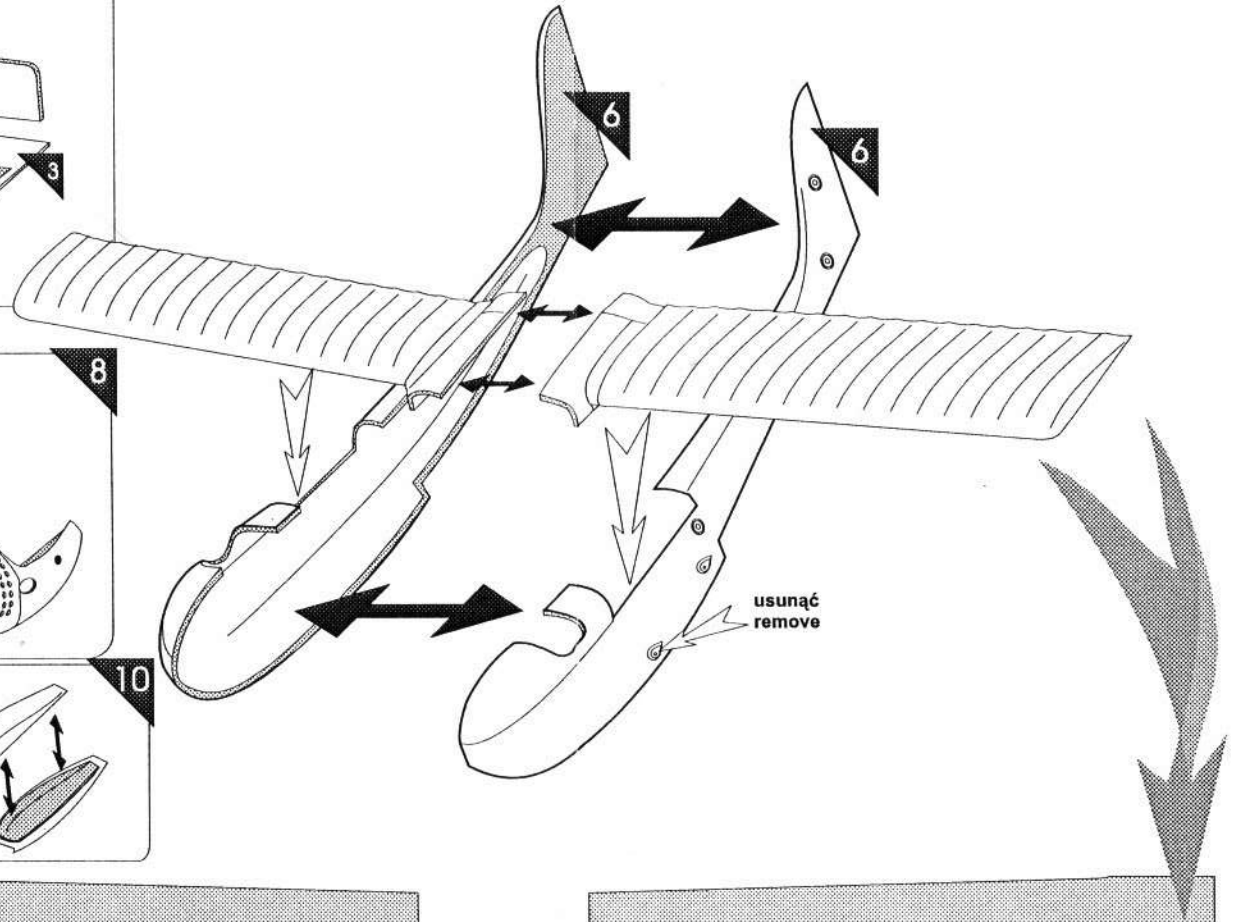
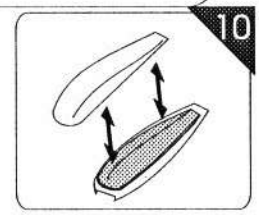
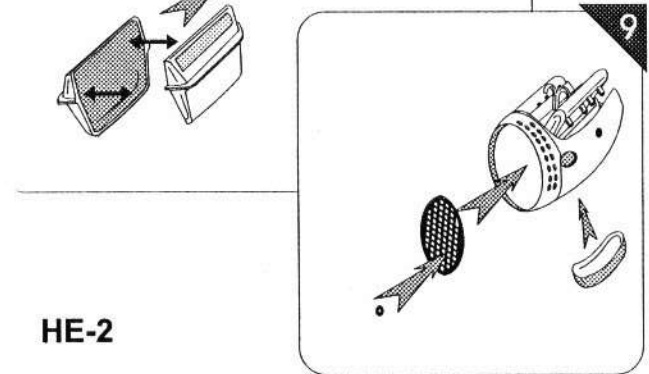
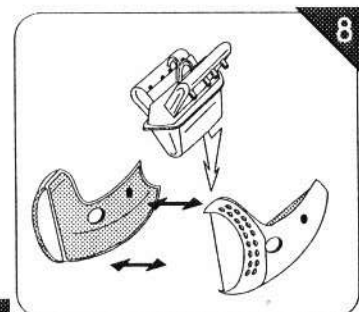
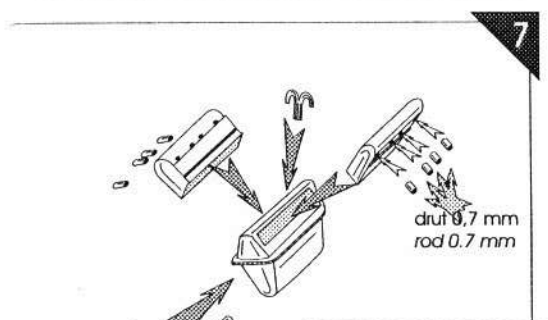
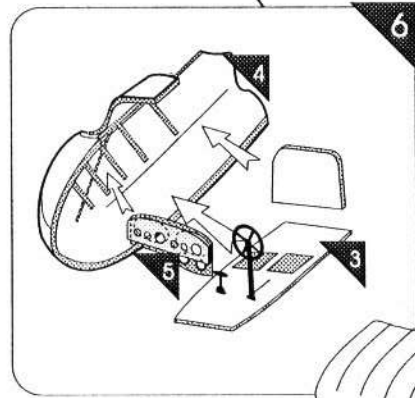
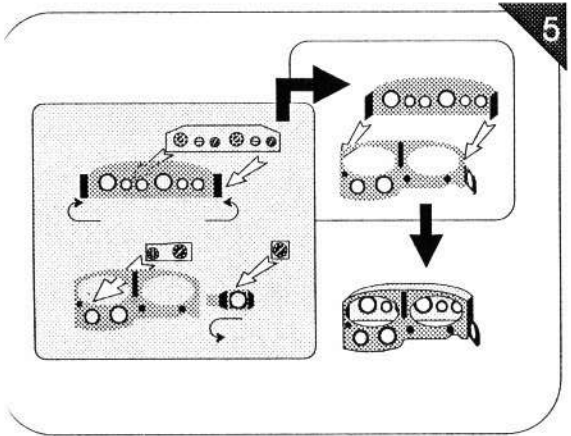
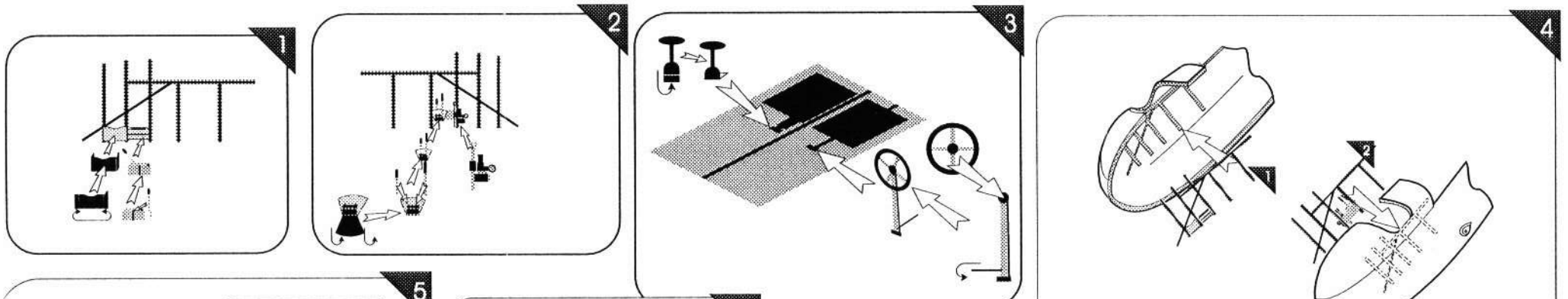
Schrecki FBA 17 malowane były fabrycznie wg schematu opisanego dla samolotów polskich. W lotnictwie francuskim stosowano jednak wiele innych malowań. Często spotykaną modyfikacją malowania fabrycznego było pomalowanie dolnej części boków kadłuba (poniżej linii wodnej) bardzo jasną szarą farbą (wyraźnie jaśniejszą niż farba stosowana na bakach kadłuba i powierzchniach dolnych). Spód kadłuba pozostawał granatowy. W niektórych samolotach przymogły być od spodu granatowe, w innych z kolei mogły być od góry szarozielono oliwkowe. Francuskie znaki rozpoznawcze (kokardy) na górnych powierzchniach górnych płatów i dolnych powierzchniach dolnych płatów oraz (pasy) po obu stronach steru kierunku oraz po obu stronach sterów wysokości.



nie w skali  
not to scale

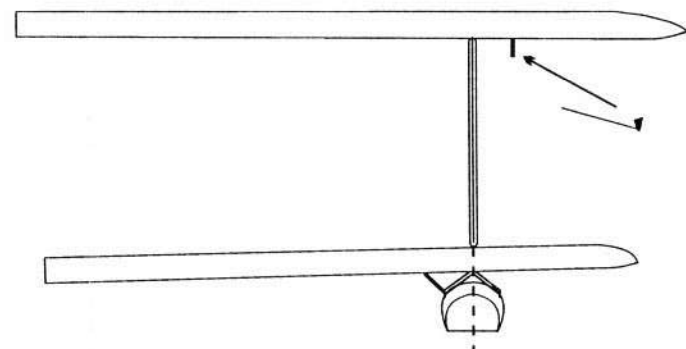
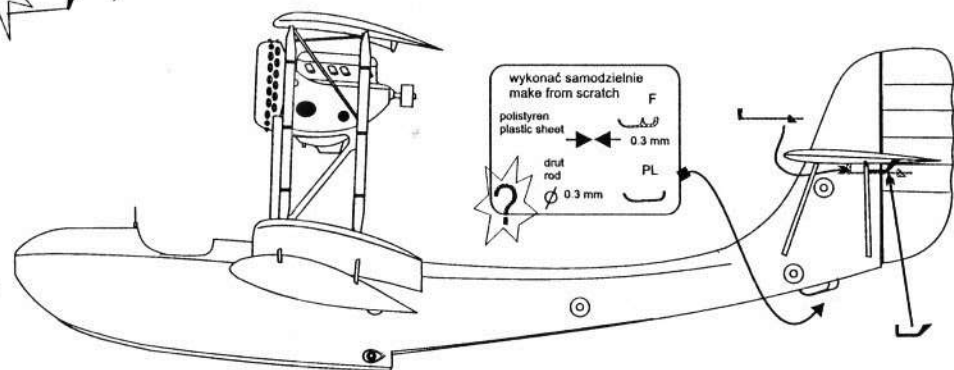
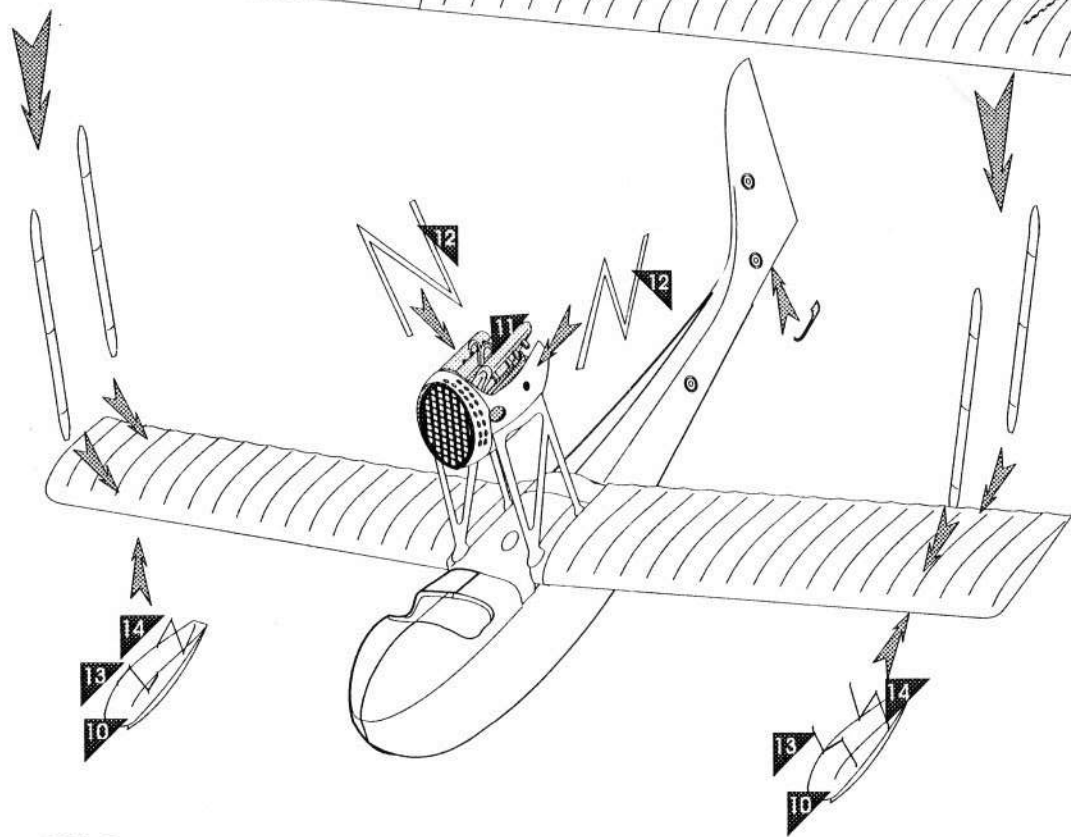
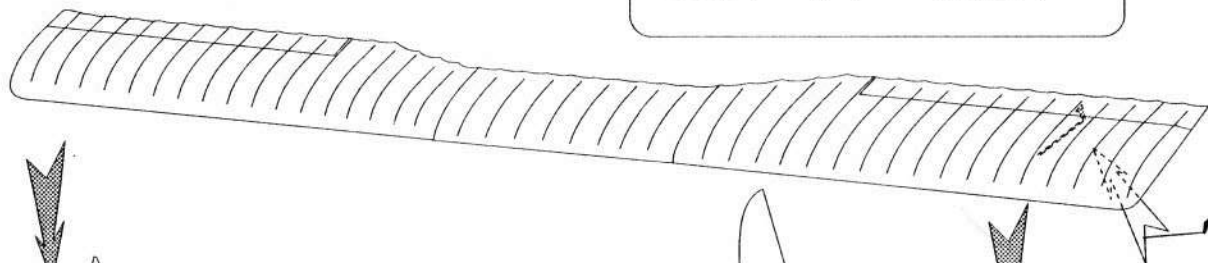
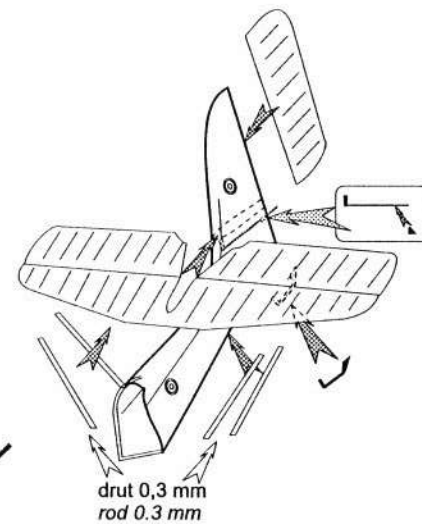
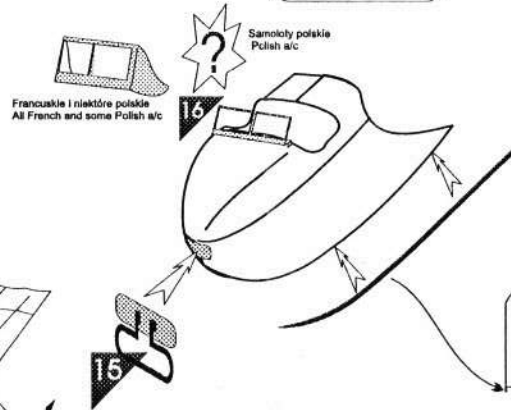
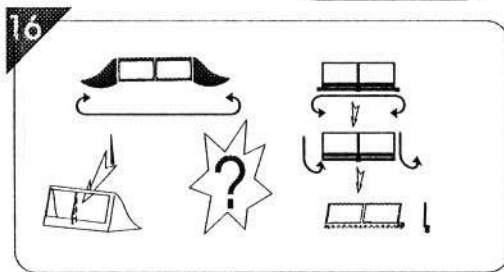
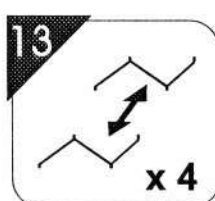
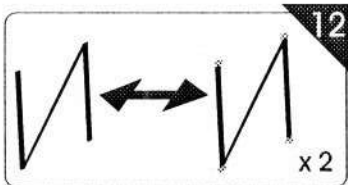
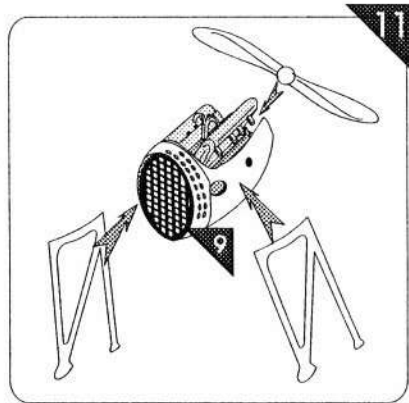
### CAMOUFLAGE AND MARKING -FRENCH AIRCRAFT (general remarks)

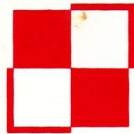
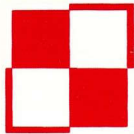
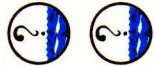
Schreck FBA 17s received a factory finish as described for Polish aircraft. However, some other schemes were also used. The most frequent modification of the factory finish was painting of the lower section of fuselage sides (below waterline) with very light grey paint (substantially lighter than the colour applied to upper sections of fuselage sides). The fuselage bottom probably remained navy-blue. Some a/c might have lower surfaces of floats painted navy-blue while some other's might have the upper surface of floats in greyish olive-green, national insignia (roundels) were painted on upper surfaces of upper wings and under-surfaces of lower wings and (stripes) on both sides of the rudder and on both sides of elevators. Black anchor was painted on the white stripe on the rudder. Cockpit interior as on Polish a/c. Other schemes are described individually in picture captions.



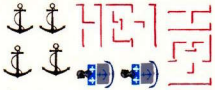
szablon do montażu dolnego płata  
nakleić na karton i wyciąć

lower wing assembly template  
glue to thick cardboard and cut out





F.B.A F.B.A  
 13462780  
 0682094251  
 0482094251  
 0482094251  
 0482094251



AC  
 AC



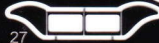
6 S S 6

23H



H23

HITKIT-FBA





**Shreck FBA 17**