

Revell



Messerschmitt Me 262 A-1a

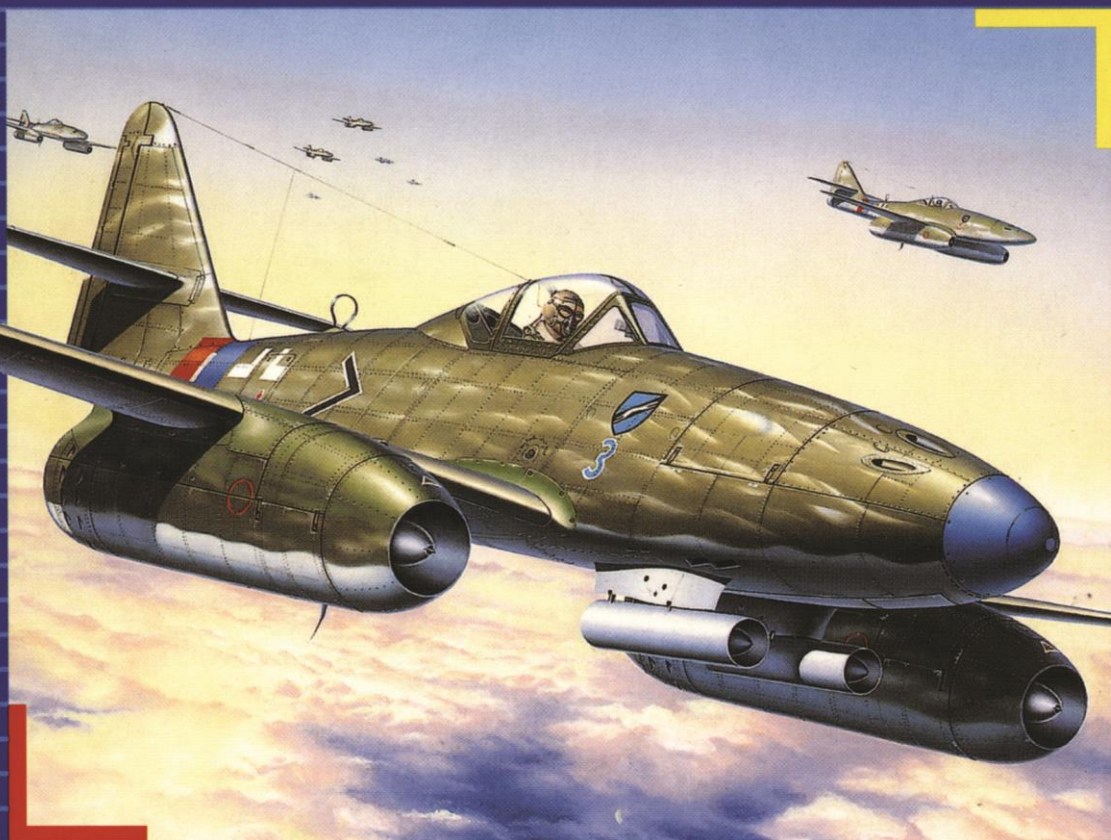
1:72

Plastik-Modellbausatz
Plastic model kit
Modèle réduit
Modelbouwdoos

↔ 14,6 cm
⊙ 17,3 cm

Flugzeug-Illustration,
Aircraft-illustration,
Illustration d'un avion,
Vliegtuig-illustratie:
E. Friedl

04166



Pas de décalcomanies disponibles actuellement.



Messerschmitt Me 262 A-1a

04166 - 0389

©1997 BY REVELL AG.



Die Messerschmitt Me 262

war der erste einsatzfähige Düsenjäger der Welt. Um seine Existenz rankt sich ein Mythos, der noch heute die Luftfahrtinteressierten begeistert. Bereits im April 1939 hatte man bei Messerschmitt mit der Projektierung eines neuen schnellen Jagdflugzeuges begonnen, dessen Antrieb mit dem System „Turbine-Luftstrahl“ (TL) bestehen sollte. Als Höchstgeschwindigkeit wurden für damalige Verhältnisse unvorstellbare 900 km/h angepeilt. Am 18. Juli 1942 konnte die Me 262 zu ihrem ersten Flug mit Düsentriebwerk starten. Am 26.07.1944 gelang einer Me 262 aus der Serienproduktion im Erprobungskommando Lager Lechfeld bei Augsburg der erste Luftsieg durch einen Düsenjäger in der Geschichte der Luftfahrt. Sie wurden in ihrer Rolle als Tagjäger zur Bekämpfung der über Deutschland operierenden Bomberverbände eingesetzt. Die Me 262 war mit zwei Motoren vom Typ Jumo 004B ausgerüstet, dem ersten in Großserie gebauten Düsentriebwerk. Die Leistung von 930 kp Standschub reichte bei der Me 262 für eine Höchstgeschwindigkeit von 870 km/h in 6.000 m Höhe. Ihre Dienstgipfelhöhe betrug 11.400 m und die Reichweite 1.050 km. Die Grundbewaffnung bestand aus 4 MK 108 Kaliber 30 mm, die im Bug eingebaut waren. Daneben konnten unter den Tragflächen noch 2 x 12 Raketen vom Typ R4M mitgeführt werden.

The Messerschmitt Me 262

was the first operational jet fighter in the world. A legend has grown up around its existence which continues to inspire everyone with an interest in aviation. Project work had begun at Messerschmitt as early as April 1939 on a new high-speed fighter plane the propulsion of which was to consist of the „turbine jet“ (TL) system. Targeted maximum speed was 900 km/h, which was unimaginable at that time. On 18th July 1942 the Me 262 took off on its first flight with jet engines. On 26.7.44, a series production Me 262 from the Test Command at Lechfeld Station near Augsburg scored the first aerial victory by a jet fighter in the history of aviation. In its day fighter role the Me 262 was used for combating bomber formations operating over Germany. The Me 262 was fitted with two Jumo 004B type engines - this was the first large batch production jet engine. The output of 930 kp static jet thrust sufficed to give the Me 262 a maximum speed of 870 km/h at an altitude of 6000 m. Its service ceiling was 11,400 m, and its range was 1050 km. Basic armament consisted of 4 x 30 mm calibre MK 108 cannons installed on the nose. In addition, 2 x 12 type R4M rockets could be carried under the wings.

Form hergestellt und im Eigentum von Revell AG/Revell Monogram Inc. Widerrechtliche Nachahmungen werden gerichtlich verfolgt.

Ce produit est propriété de la société Revell AG/Revell Monogram Inc. Toute utilisation ou duplication frauduleuse fera l'objet de poursuites en justice.

Modelado y en propiedad de Revell AG/Revell Monogram Inc. Imitaciones ilícitas serán perseguidas por la ley.

Forma prodotta dalla Revell AG/Revell Monogram Inc. e di proprietà della stessa impresa, la quale procederà legalmente contro ogni imitazione abusiva.

Malli on Revell AG/Revell Monogram Inc. valmistama ja omaisuutta. Laittomaan kopiointiin tullaan puuttamaan oikeudellisin toimin.

Design utviklet av og eies av Revell AG/Revell Monogram Inc. Etterfigning uten tillatelse blir gjenstand for rettslig forfølgelse.

Produkcja i prawa własności firmy Revell AG/Revell Monogram Inc. Nielegalne podrobienie jest zabronione pod odpowiedzialnością sądową.

Model, Revell AG/Revell Monogram Inc. firmasının mülkiyeti altında imal edilmiştir. Kanuna aykırı taklitler mahkemeye takip edilecektir.

A forma előállításja és a tulajdonjog birtokosa a Revell AG/Revell Monogram Inc. A jogellenes utánzatokat és hamisítványokat bíróságilag üldözik.

Mould manufactured by and property of Revell AG/Revell Monogram Inc. Illegal imitations are subject to prosecution.

Vorm vervaardigd door en eigendom van Revell AG/Revell Monogram Inc. Onrechtmatige nabootsingen worden gerechtelijk vervolgd.

Formas produzidas e de propriedade da Revell SA/Revell Monogram Inc. Cópias não autorizadas serão processadas juridicamente como determinado na lei.

Modellen tillverkad av och tillhör Revell AG/Revell Monogram Inc. All kopiering beivras enligt lagen om upphovsritt.

Formen er fremstillet af Revell AG/Revell Monogram Inc. som også har ejendomsret. Lovstridige efterfigninger sagsøges.

Модель изготовлена и является собственностью фирмы Revell AG/Revell Monogram Inc. Протизаконные подделки преследуются в судебном порядке.

Το μορφή κατασκευάστηκε και περιλάβει στην ιδιοκτησία της Revell AG/Revell Monogram Inc. Οι παράνομες μιμήσεις θα καταδιώκονται δικαστικά.

Tvar byl vytvořen firmou Revell AG/Revell Monogram Inc. a je jejím vlastnictvím. Proti nezákonným napodobením se bude postupovat soudní cestou.

Forma je proizvedena in je vlasništvo Revell AG/Revell Monogram Inc. Neovlaštene kopije bodo pravno kažnjene.

Verwendete Symbole / Used Symbols

Bitte beachten Sie folgende Symbole, die in den nachfolgenden Baustufen verwendet werden.
Veillez noter les symboles indiqués ci-dessous, qui sont utilisés dans les étapes suivantes du montage.
 Si vanse tener en cuenta los símbolos facilitados a continuación, a utilizar en las siguientes fases de construcción.
Si prega di fare attenzione ai seguenti simboli che vengono usati nei susseguenti stadi di costruzione.
 Huomioi seuraavat symbolit, joita käytetään seuraavissa kokonaisvaiheissa.
Legg merke til symbolene som benyttes i monteringsstribene som følger.
 Proszę zwracać na następujące symbole, które są użyte w poniższych etapach montażowych.
Daha önemli montaj basamaklarında kullanılmak olan, aşağıdaki sembollere lütfen dikkat edin.
 Кэрижүк, hogy a következő szimbólumokat, melyek az alábbi építési fokokban alkalmazásra kerülnek, vegyétek figyelembe.

Please note the following symbols, which are used in the following construction stages.
Neem a.u.b. de volgende symbolen in acht, die in de onderstaande bouwfasen worden gebruikt.
 Por favor, preste atenção aos símbolos que seguem pois os mesmos serão usados nas próximas etapas de montagem.
Observera: Nedanstående piktogram används i de följande arbetsmomenten.
 Lag vänligst märk till följande symboler, som benyttes i de följande byggestadi.
Показується, обратите внимание на следующие символы, которые используются в последующих операциях сборки.
 Παρακαλώ προσέξτε τα παρακάτω σύμβολα, τα οποία χρησιμοποιούνται στις παρακάτω βήματα συναρμολόγησης.
Objezte prosim na dale uvedené symboly, které se používají v následujících konstrukčních stupních.
 Prosimo za Vašu pozornost na sledeče simbole ki se uporabljajo v naslednjih korakih gradbe.



Abziehbild in Wasser einweichen und anbringen
 Soak and apply decals
 Mouiller et appliquer les décalcomanies
 Transfer in water even laten weken en aanbrengen
 Remojar y aplicar las calcomanías
 Pôr de molho em água e aplicar o decalque
 Immergere in acqua ed applicare decalcomanie
 Blöt och fäst dekaler
 Kostuta siirtokuvaa vedessä ja aseta paikalleen
 Overføringsbilledet lægges i blad og anbringes
 Dypp bildet i vann og sett det på
 Переодную картинку намочить и нанести
 Zmiekczyc kalkomanie w wodzie a następnie nakleic
 Βουτήξτε τη χαλκομανία στο νερό και τοποθετήστε τη
 Çıkartmayı suda yumuşatın ve koyun
 Obtisk namočiti ve vodě a umístit
 a matricát vizben beáztatni és felhelyezni
 Preslikać potopiti v vodo in zatem nanašati



Kleben
 Glue
 Coller
 Lijmen
 Engomar
 Colar
 Incollare
 Limmas
 Liimaa
 Kläbning
 Lim
 Klejiti
 Przykleić
 κόλλημα
 Yapıştırma
 Lepeni
 ragasztani
 Lepiti



Nicht kleben
 Don't glue
 Ne pas coller
 Niet lijmen
 No engomar
 Não colar
 Non incollare
 Älä liimaa
 Må ikke klæbes
 Ikke lim
 Ne klejiti
 Nie przyklejać
 μη κολλάτε
 Yapıştırmayın
 Nelepiti
 nem szabad ragasztani
 Ne lepiti



Wahlweise
 Optional
 Facultatit
 Naar keuze
 No engomar
 Alternado
 Facultativo
 Valfritt
 Välttöhtoisesti
 Efter eget valg
 Valgfritt
 Ha valboru
 Do wyboru
 εναλλακτικά
 Seçmeli
 Voiteltävä
 tetszés szerint
 način izbire



Anzahl der Arbeitsgänge
 Number of working steps
 Nombre d'étapes de travail
 Het aantal bouwstappen
 Número de operaciones de trabajo
 Número de etapas de trabalho
 Numero di passaggi
 Antal arbetsmoment
 Työvaiheiden lukumäärä
 Antal arbeidsforløb
 Antal arbeidstrinn
 Количество операций
 Liczba operacji
 αριθμός των εργασιών
 İş safhalarının sayısı
 Počet pracovnich operaci
 a munkafolyamatok száma
 Številka koraka montaže



Klarsichtteile
 Clear parts
 Pièces transparentes
 Transparente onderdelen
 Limpiar las piezas
 Peça transparente
 Parte trasparente
 Genomskinliga detaljer
 Läpinäkyvät osat
 Gennomsigtige dele
 Gjennomsiktige deler
 Прозрачные детали
 Elementy przezroczyzste
 διαφανή εξαρτήματα
 Şeffaf parçalar
 Průzračné díly
 áttetsző alkatrészek
 Deli ki se jasno vide



Gleichen Vorgang auf der gegenüberliegenden Seite wiederholen
 Repeat same procedure on opposite side
 Opérer de la même façon sur l'autre face
 Dezelfde handeling herhalen aan de tegenoverliggende kant
 Utilizar el mismo procedimiento en el lado opuesto
 Repetir o mesmo procedimento utilizado no lado oposto
 Stessa procedura sul lato opposto
 Upprepa procedurén på motsatta sidan
 Toista sama toimenpide kuten vieriseellä sivulla
 Det samme arbejde gentages på den modsatliggende side
 Gjenta prosedyren på siden tvers overfor
 Повторять такую же операцию на противоположной стороне
 Taki sam przebieg czynności powtórz na stronie przeciwnej
 επαναλάβετε την ίδια διαδικασία στην απέναντι πλευρά
 Aynı işlemi karşı tarafta tekrarlayın
 Stejny postup zopakovat na protilehlé straně
 ugyanzat a folymatokat a szemben található oldalon megismételni
 lsi postopek ponoviti in na suprotni strani



Abbildung zusammengesetzter Teile
 Illustration of assembled parts
 Figure représentant les pièces assemblées
 Afbeelding van samengevoegde onderdelen
 Ilustración piezas ensambladas
 Figura representando peças encaixadas
 Illustrazione delle parti assemblate
 Bilden visar delarna hopstatta
 Kuva yhteenliitetystä osista
 Illustration af sammensatte dele
 Illustrasjon, sammensatte deler
 Изображение смонтированных деталей
 Rysunek złożonych części
 απεικόνιση των συναρμολογημένων εξαρτημάτων
 Birleştirilmiş parçaların şekli
 Zobrazení sestavených dílů
 összállított alkatrészek ábrája
 Slika sklopljenega dela



Zur besseren Ausbalancierung mit einem Gewicht beschweren
 Add weight for improved stability
 Pour une mise en place correcte allourdir
 Voor evenwicht gewicht aanbrengen
 Colocar un peso para obtener un mejor equilibrio
 Utilizar um peso para melhor balanceamento
 Per un migliore bilanciamento metterci su un peso
 belasta med en vikt för bättre balansering
 paremmän tasapainon saavuttamiseksi kuormita painolla
 Til bedre afbalancering vedhænges en vægt
 For bedre avbalansering - belast med en vekt
 для лучшего отбалансирования положить груз
 dia lepszego wyównoważenia obciążyć ciężarkiem
 για την καλύτερη αντιστάθμιση τοποθετήστε ένα βάρος
 Daha iyi dengelemek için bir ağırlık koyun
 Za účelem lepšího vyvážení zatížit závažím
 a jobb kiegyenlítés érdekében egy nehezeccel ellátni
 Zaradi boljše ravnoteže postaviti kontratežo z tegom



Mit einem Messer abtrennen
 Detach with knife
 Détacher au couteau
 Met een mesje afsnijden
 Separarlo con un cuchillo
 Separar utilizando uma faca
 Staccare col coltello
 Skär loss med kniv
 Irrotta veitsellä
 Adskilles med en kniv
 Skjær av med en kniv
 Отделять ножом
 Odciąż nożem
 διαχωρίστε με ένα μαχαίρι
 Bir bıçak ile kesin
 Oddélit pomocí nože
 kés segítségével leválasztani
 Oddélti z nožem

Benötigte Farben / Used Colors

Benötigte Farben
 Required colours
 Peintures nécessaires
 Benodigde kleuren
 Pinturas necesarias
 Tintas necessárias
 Colori necessari
 Använda färger
 Tarvittavat värit
 Nødvendige farver
 Neobходимые краски
 Potrzebne kolory
 Απαιτούμενα χρώματα
 Gerekti renkler
 Potřebné barvy
 Szükséges színek.
 Potrebne barve



anthrazit, matt 9
 anthracite grey, matt
 anthracite, mat
 antraciet, mat
 antracita, mate
 antracite, fosco
 antracite, opaco
 antracit, matt
 antrazisiti, himmeä
 koksgrå, mat
 antrazit, matt
 антрацит, матовый
 antracyt, matowy
 ανθρακί, ματ
 antrasit, mat
 antracit, matná
 antracit, matt
 tanno siva, mat



helloliv, matt 45
 light olive, matt
 olive clair, mat
 olij-licht, mat
 aceituna, mate
 oliva claro, fosco
 oliva chiaro, opaco
 ljusoliv, matt
 vaalean oliivi, himmeä
 lysoliv, matt
 lys oliven, matt
 светло-оливковый, матовый
 jasnooliwk., matowy
 ανοιχτό χάλι, ματ
 açık zeytinli, mat
 světleolivová, matná
 világos oliv, matt
 svetlo oliva, mat



mausgrau, matt 47
 mouse grey, matt
 gris souris, mat
 muisgrijs, mat
 gris ratón, mate
 cinzento pardo, fosco
 grigio topo, opaco
 musgrå, matt
 hiirenharmaa, himmeä
 musegrå, mat
 musegrå, mat
 мышино-серый, матовый
 myszaty, matowy
 γκρι ποντικού, ματ
 fare grisi, mat
 myši šedá, matná
 egérszürke, matt
 miše siva, mat



aluminium, metallic 99
 aluminium, metallic
 aluminium, métalique
 aluminium, metallic
 aluminio, metalizado
 aluminio, metálico
 grigio topo, opaco
 aluminium, metallic
 aluminium, metallikko
 aluminium, metallak
 aluminium, metallic
 алюминий, металлик
 aluminium, metaliczny
 ολουμινίου, μεταλλικό
 alüminyum, metalik
 himiková, metaliza
 aluminium, metalli
 aluminijum, metalik



teerswarz, matt 6
 tar black, matt
 noir tartre, mat
 leerzwart, mat
 negro alquitrán, mate
 alcatrão, fosco
 nero catrame, opaco
 asfaltsvart, matt
 tervanmusta, himmeä
 tjæresort, mat
 tjæresort, mat
 смолясто-черный, матовый
 czarny-smoła, matowy
 μαύρο πίσσαο, ματ
 katran siyahı, mat
 dehtové černá, matná
 kátrányfekete, matt
 ter črna, mat



karminrot, matt 36
 carmin red, matt
 rouge carmin, mat
 karminrood, mat
 carmin, mate
 vermelho carmin, fosco
 rosso carminio, opaco
 karminröd, matt
 karmininpunainen, himmeä
 karminrød, mat
 karminrød, mat
 karminrød, mat
 карминный, матовый
 karminowy, matowy
 κόκκινο όαίτηδ, ματ
 láli rengi, mat
 krbové červená, matná
 kármínpiros, matt
 šminka rdeča, mat



blau, matt 56
 blue, matt
 bleu, mat
 blauw, mat
 azul, mate
 azul, fosco
 blu, opaco
 blå, matt
 sininen, himmeä
 blå, mat
 blå, mat
 синий, матовый
 niebieski, matowy
 μπλε, ματ
 mavi, mat
 modrá, matná
 kék, matt
 plava, mat



eisen, metallic 91
 steel, metallic
 coloris fer, métalique
 ijzerkleurig, metallic
 ferroso, metalizado
 ferro, metálico
 ferro, metalico
 járnfärg, metallic
 teräksenvärinen, metallikko
 jern, metallak
 jern, metallic
 стальной, металлик
 żelazo, metaliczny
 οσίθηρο, μεταλλικό
 demir, metalik
 železná, metaliza
 vas, metalli
 železna, metalik

RLM 76

50% **I** 30% 20%

lichtgrün, matt 55
 light green, matt
 vert clair, mat
 lichtgroen, mat
 verde luz, mate
 verde-luz, fosco
 verde chiaro, opaco
 ljusgrön, matt
 vaaleanvihreä, himmeä
 lysenö grön, mat
 lysegroent, matt
 зеленый светящийся, матовый
 świetlistzielony, matowy
 πράσινο φωτός, ματ
 isik yeşil, mat
 světlezelená, matná
 világító zöld, matt
 svetlo zelena, mat

weiß, matt 5
 white, matt
 blanc, mat
 wit, mat
 blanco, mate
 bianco, fosco
 bianco, opaco
 vit, matt
 valkoinen, himmeä
 hvít, mat
 hvít, mat
 белый, матовый
 biały, matowy
 λευκό, ματ
 beyaz, mat
 bílá, matná
 fehér, matt
 bela, mat

grau, matt 57
 grey, matt
 gris, mat
 grijs, mat
 gris, mate
 cinzento, fosco
 grigio, opaco
 grå, matt
 harmaa, himmeä
 grå, mat
 grå, mat
 серый, матовый
 szary, matowy
 γκρι, ματ
 gri, mat
 šedá, matná
 szürke, matt
 siva, mat

RLM 81

95% **J** 5%

granitgrau, matt 69
 granite grey, matt
 gris granit, mat
 granitgrijs, mat
 gris granito, mate
 cinzento granito, fosco
 grigio granito, opaco
 granitgrå, matt
 granitiinharmaa, himmeä
 granitgrå, mat
 granitgrå, mat
 серый гранит, матовый
 granitowoszary, matowy
 γκρι γρανίτη, ματ
 granit gri, mat
 žulové šedá, matná
 gránitszürke, matt
 granitno siva, mat

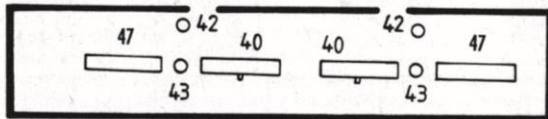
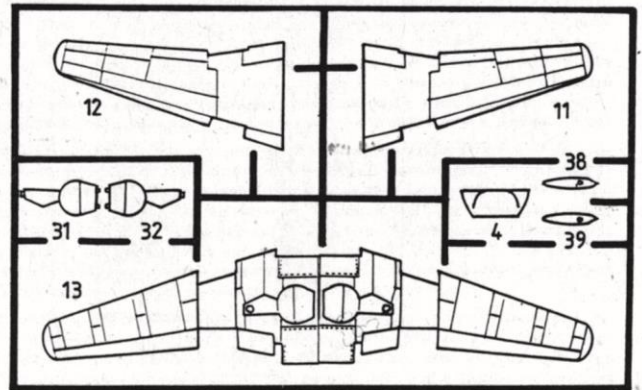
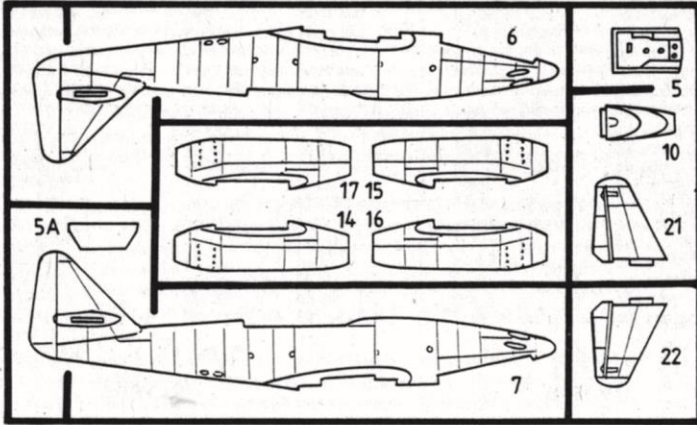
karminrot, matt 36
 carmin red, matt
 rouge carmin, mat
 karminrood, mat
 carmin, mate
 vermelho carmin, fosco
 rosso carminio, opaco
 karminröd, matt
 karmininpunainen, himmeä
 karminrød, mat
 karminrød, mat
 карминный, матовый
 karminowy, matowy
 κόκκινο όαίτηδ, ματ
 láli rengi, mat
 krbové červená, matná
 kármínpiros, matt
 šminka rdeča, mat

RLM 82

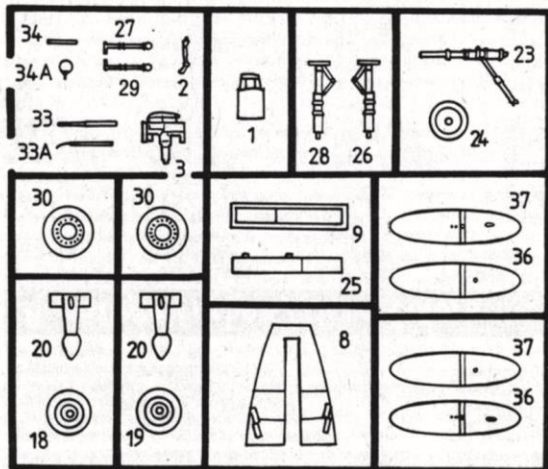
90% **K** 10%

bronzegrün, matt 65
 bronze green, matt
 vert bronze, mat
 bronzegroen, mat
 verde broncino, mate
 verde bronze, fosco
 verde bronzo, opaco
 bronzgrön, matt
 pronssinvihreä, himmeä
 bronzegrön, mat
 bronzegrön, mat
 бронзово-зеленый, матовый
 brązowozielony, matowy
 πράσινο μπρούτζου, ματ
 bronz yeşil, mat
 bronzové zelená, matná
 bronzzöld, matt
 bronza zelena, mat

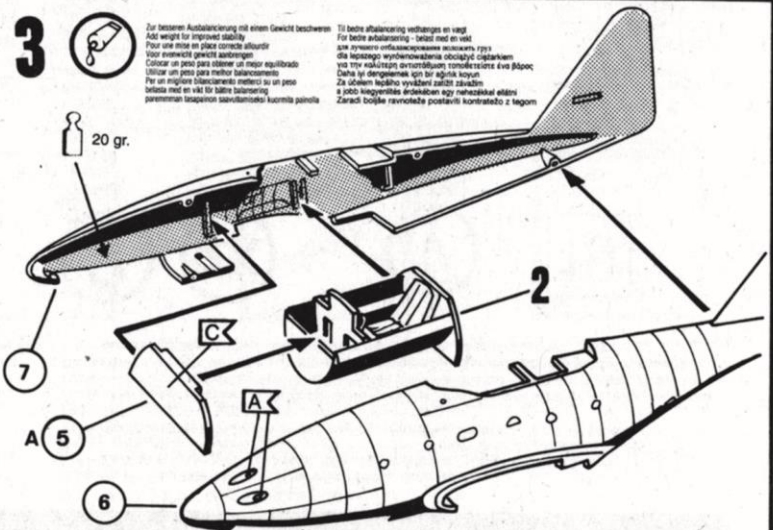
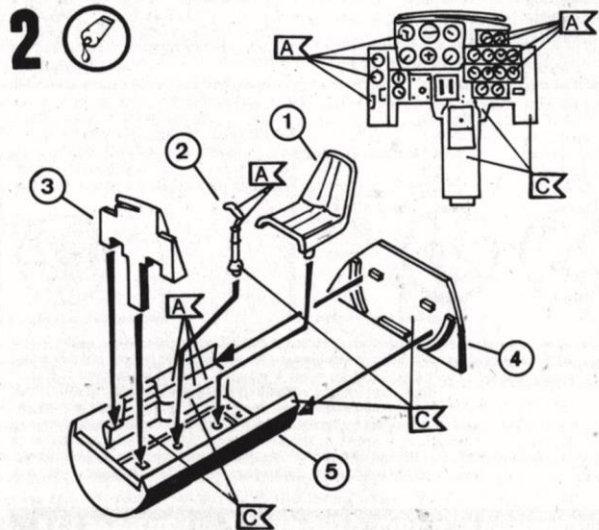
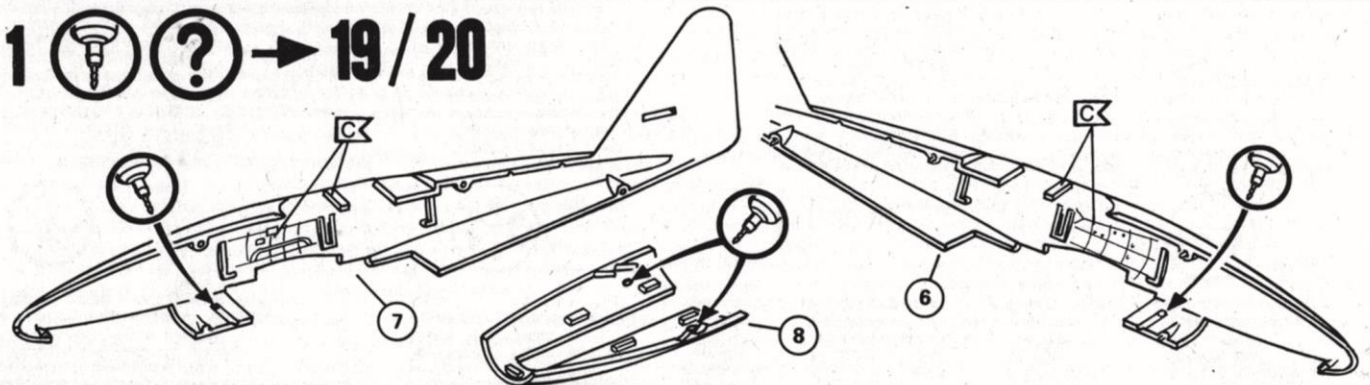
gelb, matt 15
 yellow, matt
 jaune, mat
 geel, mat
 amarillo, mate
 amarelo, fosco
 giallo, opaco
 gul, matt
 keltainen, himmeä
 gul, mat
 gul, mat
 желтый, матовый
 żółty, matowy
 κίτρινο, ματ
 sari, mat
 žlutá, matná
 sárga, matt
 rumena, mat



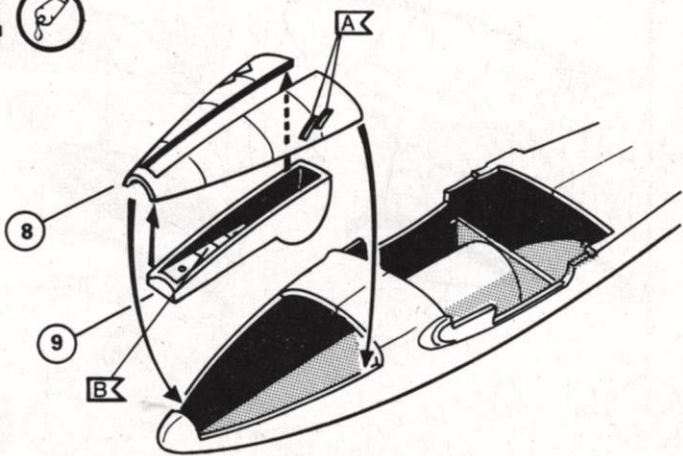
= Paets not used:
 Nicht benötigte Bauteile:
 Pièces non utilisées:
 Niet benodigde anvánds:
 Delar som inte anvánds:
 Piezas no utilizadas:



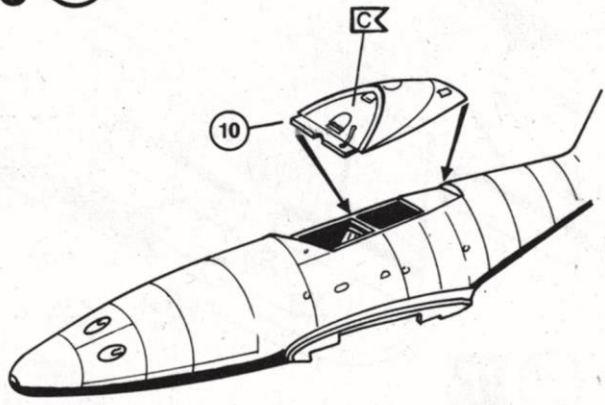
1 → **19/20**



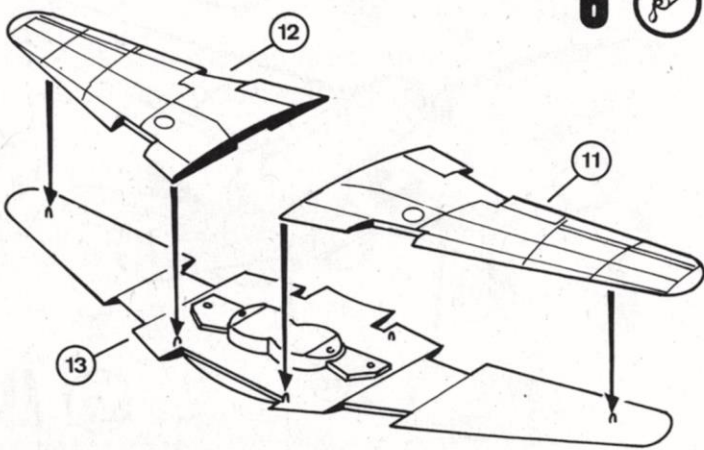
4



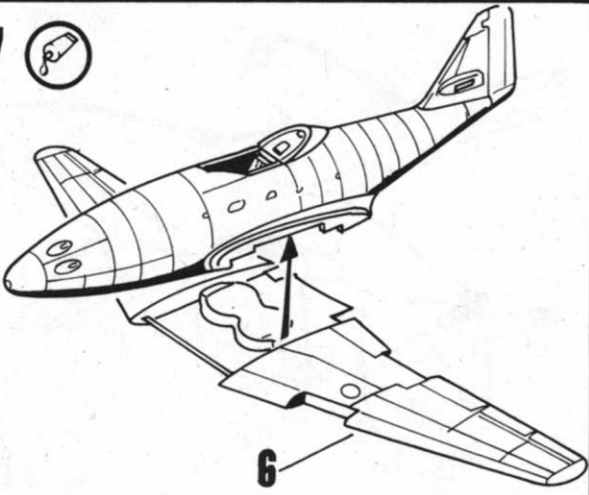
5



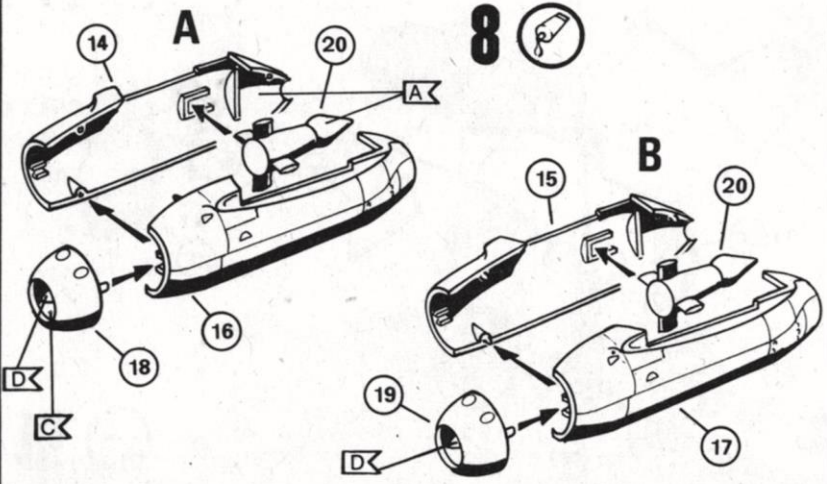
6



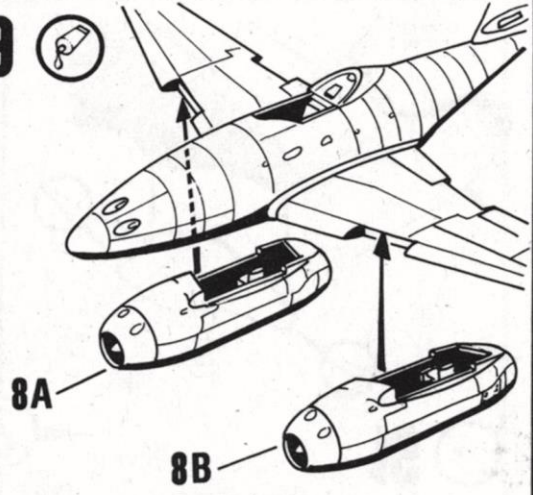
7



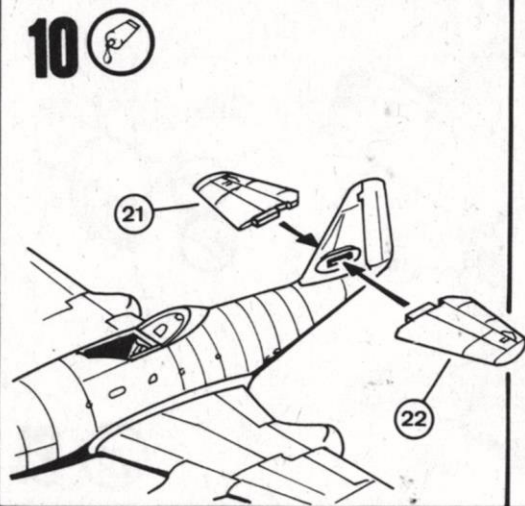
8



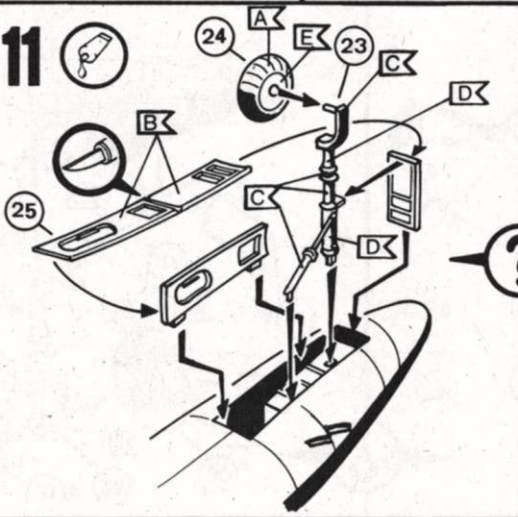
9



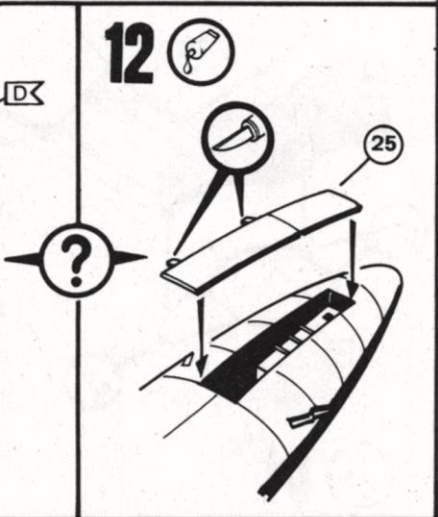
10



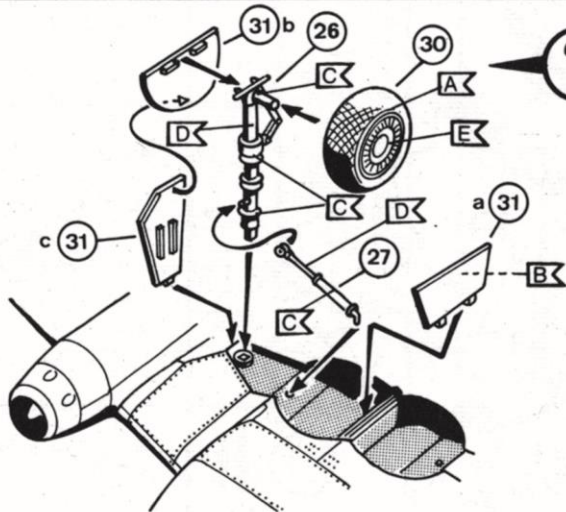
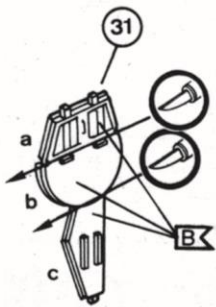
11



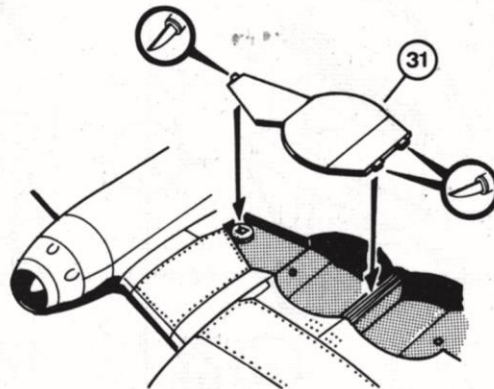
12



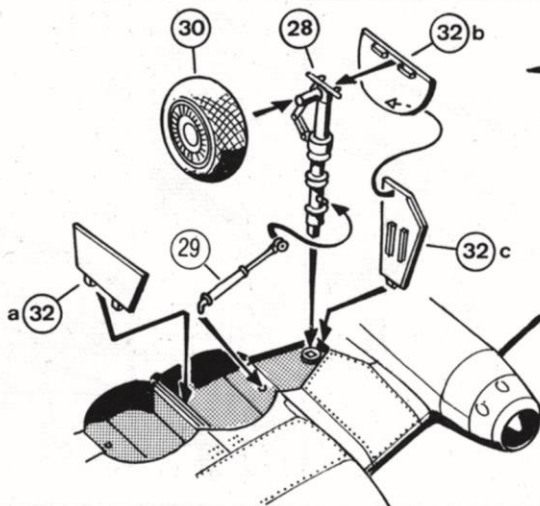
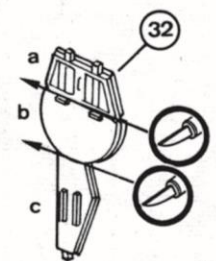
13



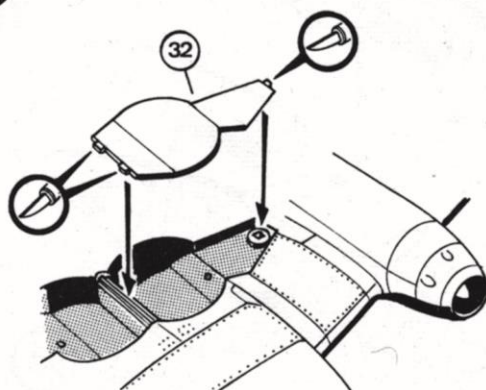
14



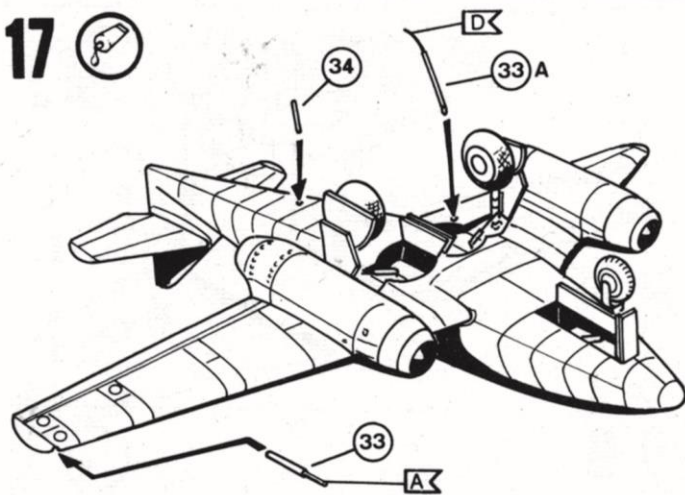
15



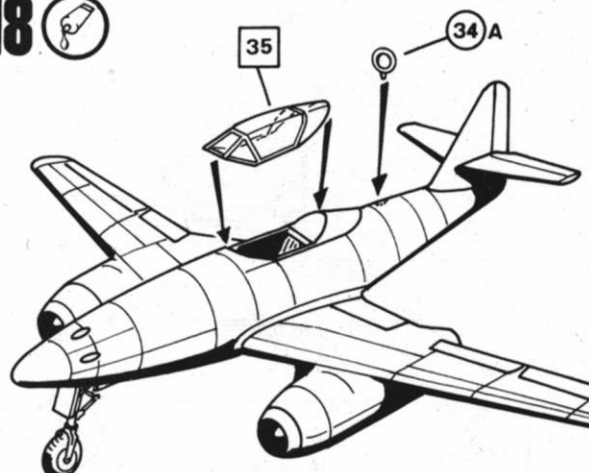
16



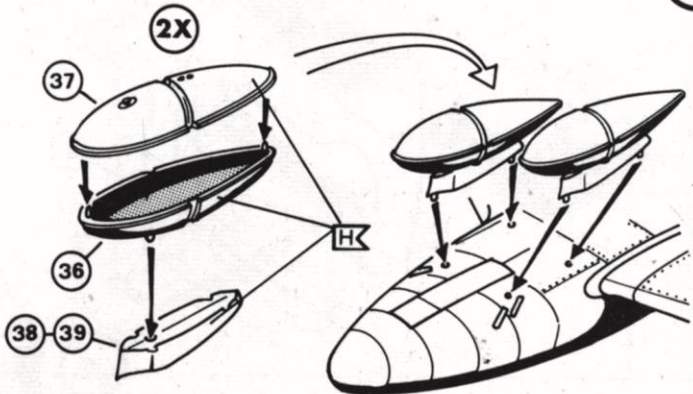
17



18

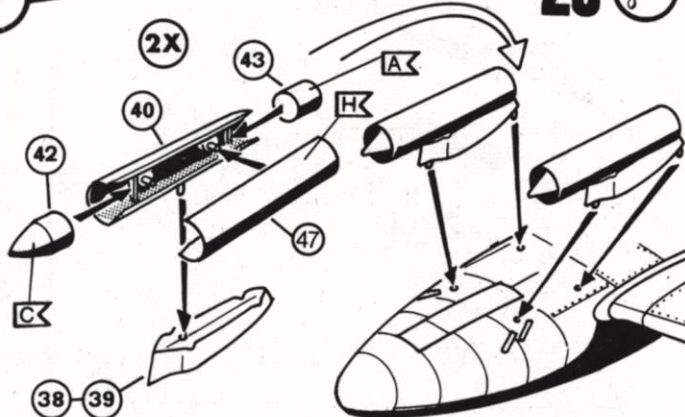


19

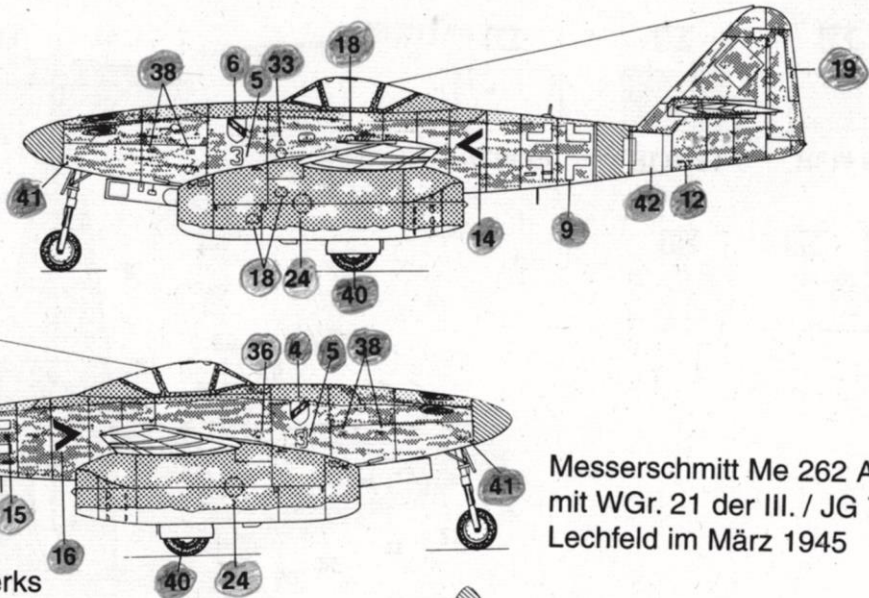
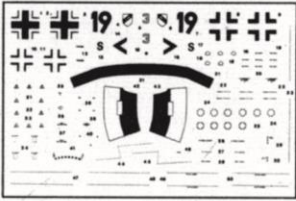


?

20

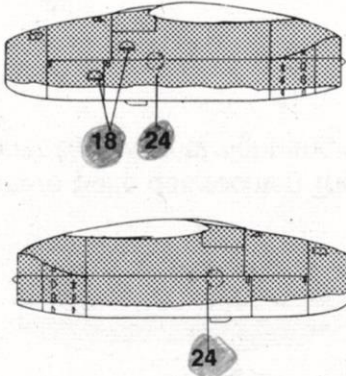


21 ?

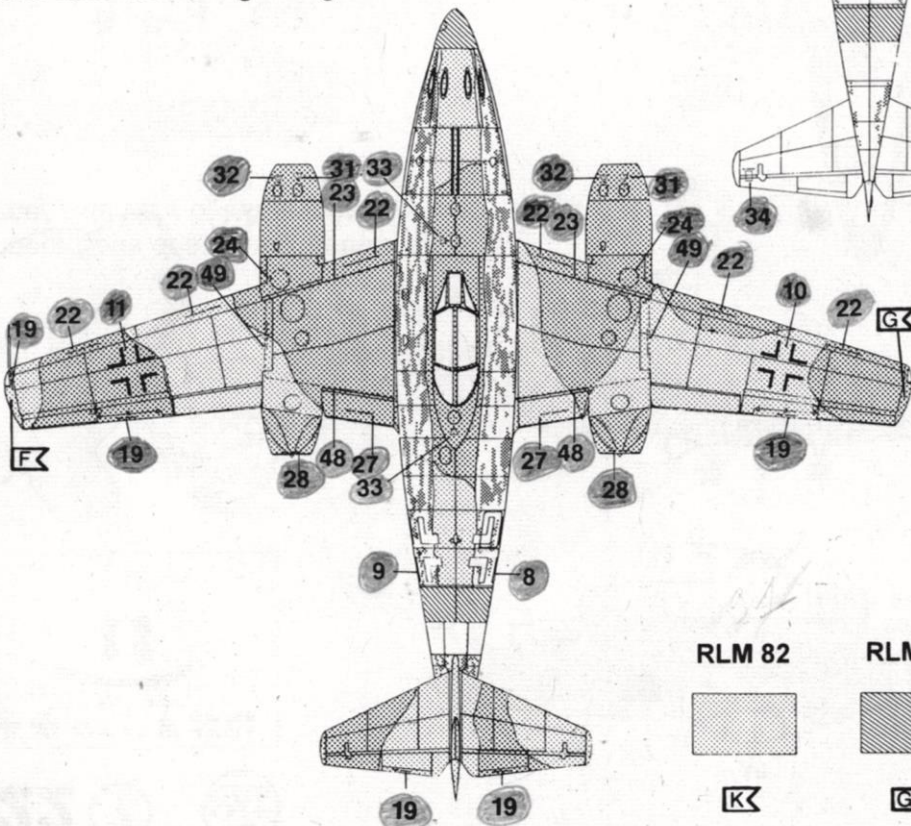
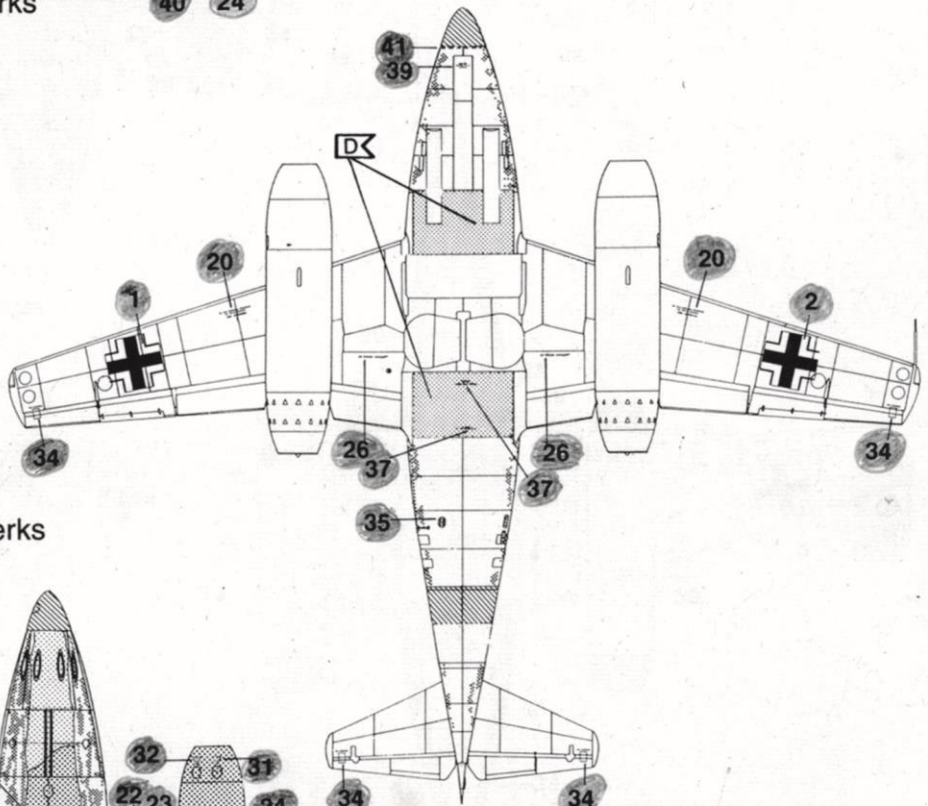


Messerschmitt Me 262 A-1a
mit WGr. 21 der III. / JG 7
Lechfeld im März 1945

innere Seite des linken Triebwerks
inner side view of left engine

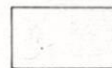


innere Seite des rechten Triebwerks
inner side view of right engine



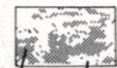
RLM 76

RLM 81

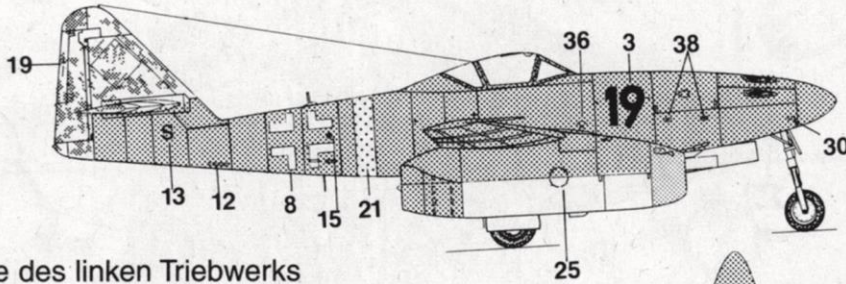
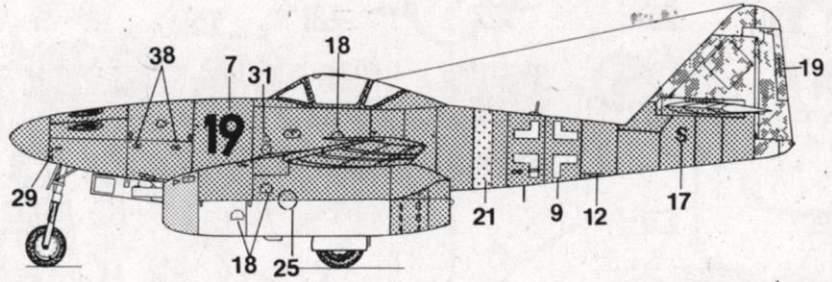
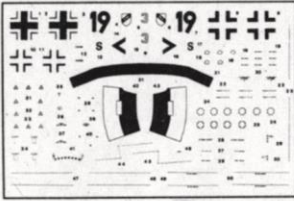


RLM 82

RLM 24

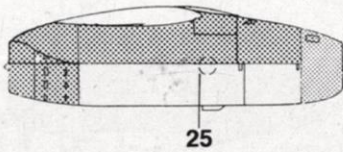
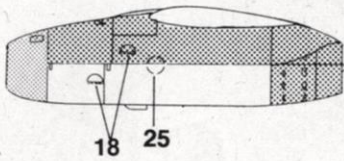


22 ?

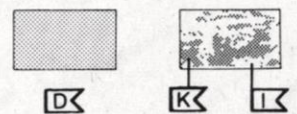
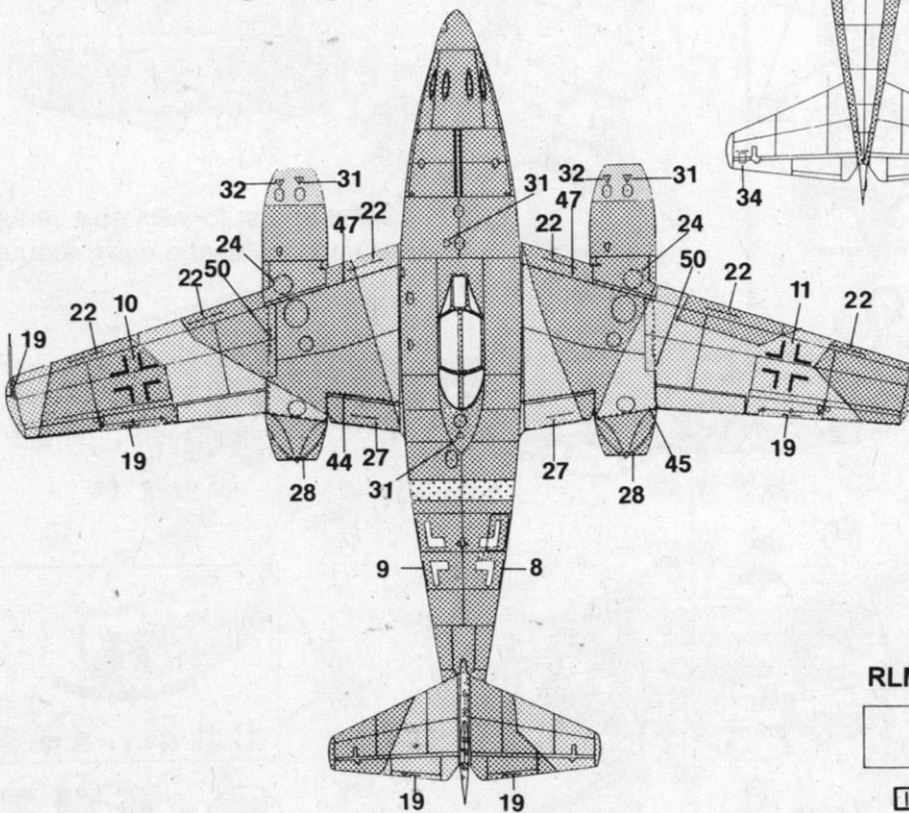
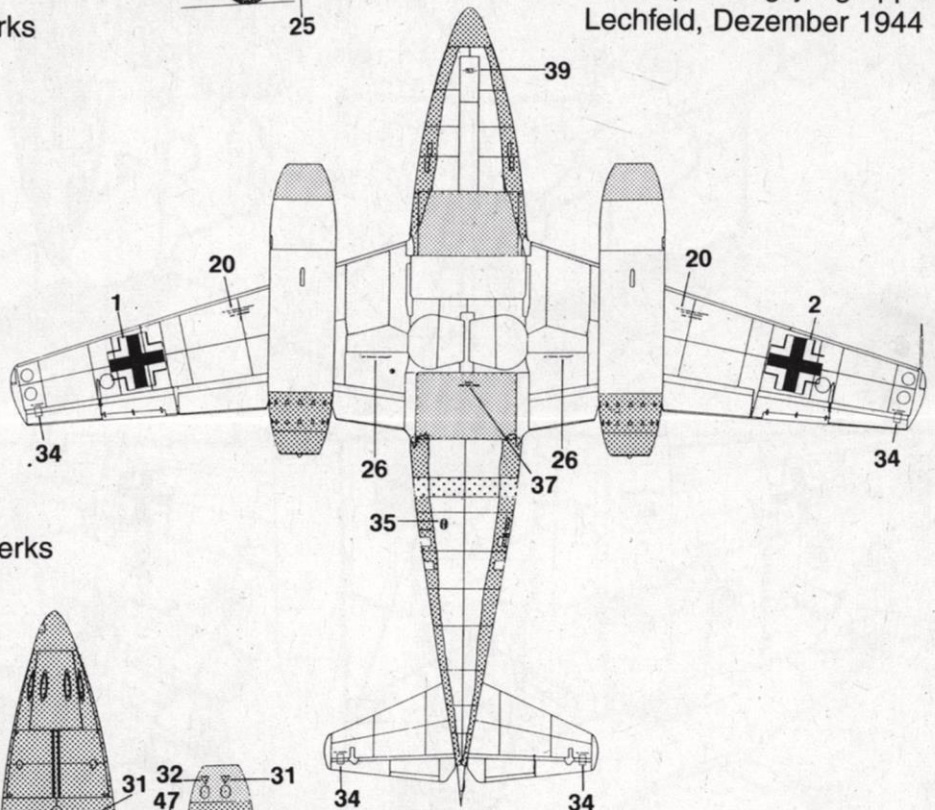


Messerschmitt Me 262 A-1a
III. / Erprobungsjadgruppe 2
Lechfeld, Dezember 1944

innere Seite des linken Triebwerks
inner side view of left engine



innere Seite des rechten Triebwerks
inner side view of right engine



RLM 76

RLM 81

RLM 82

