

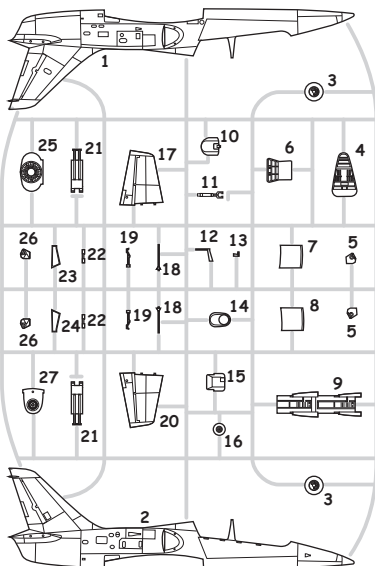
7427
1:72

L-39ZA

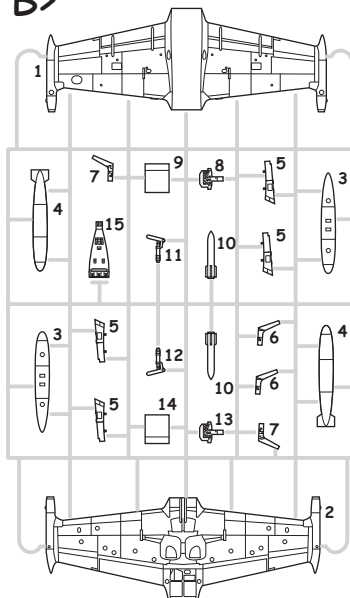
eduard
WEEKEND
EDITION

PLASTIC PARTS

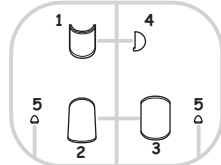
A>



B>



C>



Mr.COLOR	
C1	WHITE
C3	RED
C4	YELLOW
C11	LIGHT GULL GRAY
C27	INTERIOR GREEN
C33	FLAT BLACK
C39	DARK YELLOW
C126	COCKPIT COLOR

Mr.COLOR	
C128	GRAY GREEN
C132	EARTH GREEN
C135	RUSSIAN GREEN
C137	TIRE BLACK
C304	OLIVE DRAB
C307	GRAY
C313	YELLOW
C325	GRAY

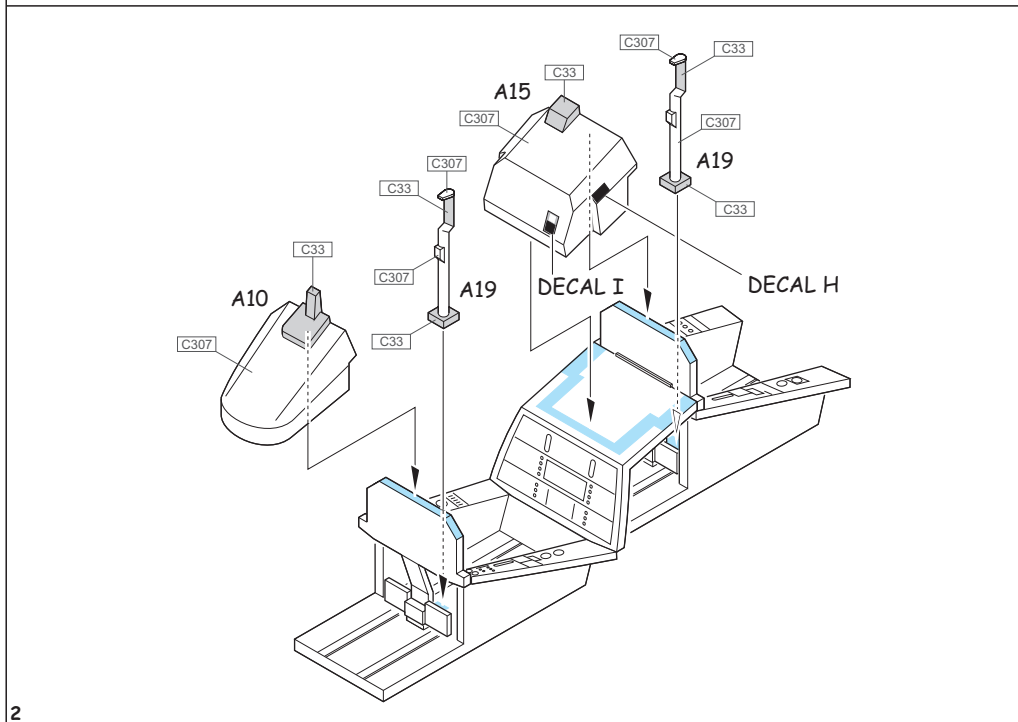
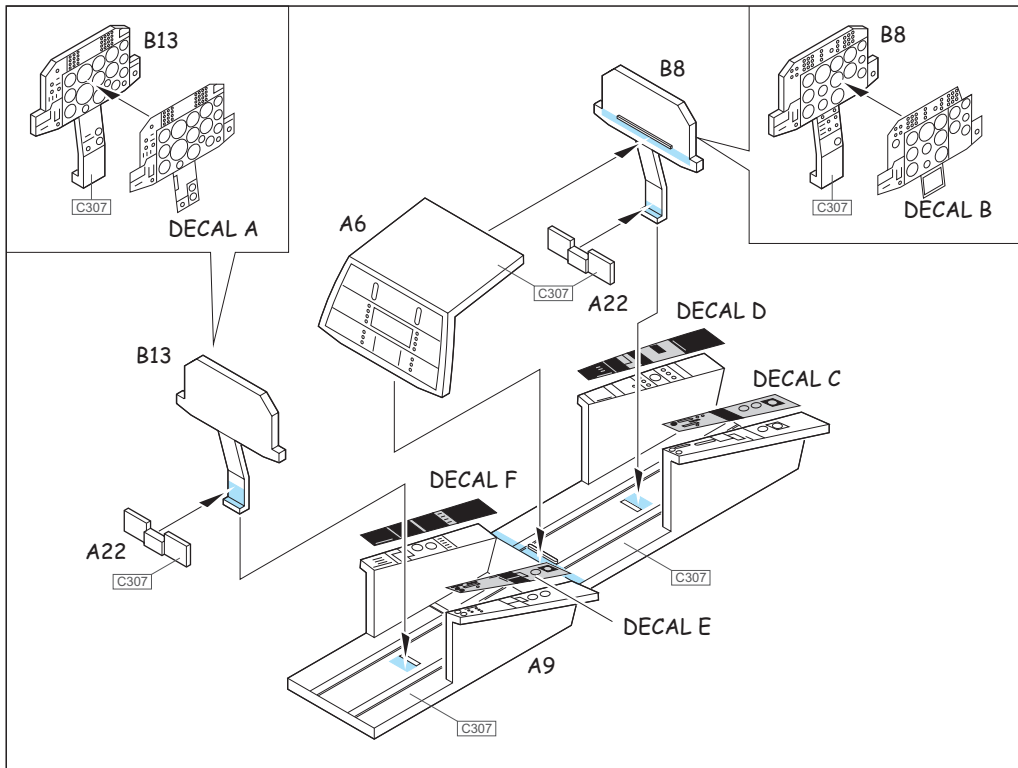
Mr. METAL COLOR	
MC211	CHROME SILVER
MC213	STAINLESS
MC214	DARK IRON
MC218	ALUMINIUM

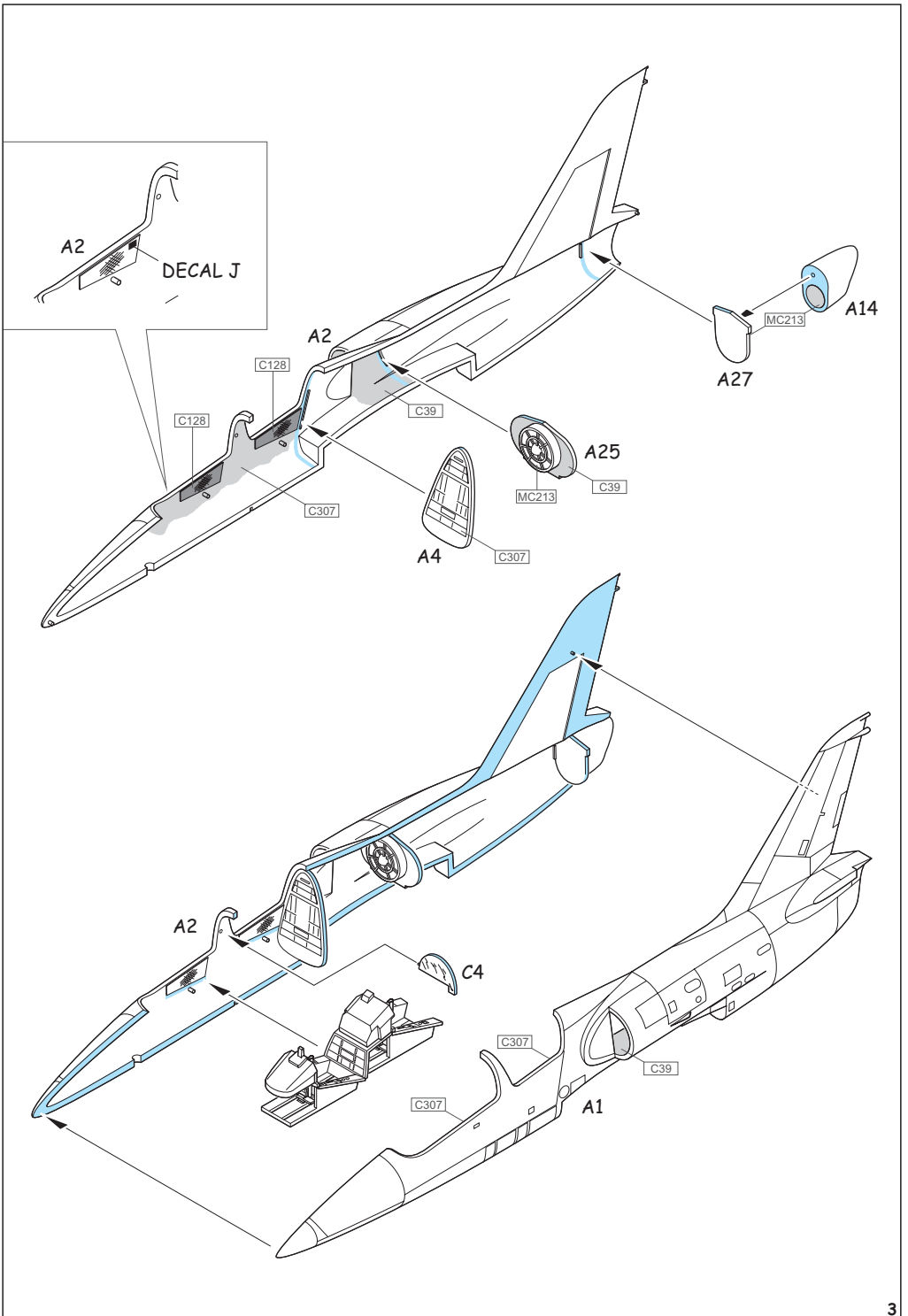
ATTENTION * UPOZORNĚNÍ * ACHTUNG * ATTENTION

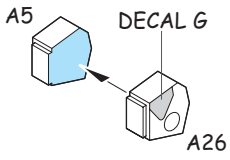
- (GB)** Carefully read instruction sheet before assembling. When you use glue or paint, do not use near open flame and use in well ventilated room. Keep out of reach of small children. Children must not be allowed to suck any part, or pull vinyl bag over the head.
- (CZ)** Před začočetím stavby si pečlivě prostudujte stavební návod. Při používání barev a lepidel pracujte v dobře větrané místnosti. Lepidla ani barvy nepoužívejte v blízkosti otevřeného ohně. Model není určen malým dětem, mohlo by dojít k požití drobných dílů.
- (D)** Von dem Zusammensetzen die Bauanleitung gut durchlesen. Kleber und Farbe nicht nahe von offenem Feuer verwenden und das Fenster von Zeit zu Zeit Belüftung öffnen. Bausatz von kleinen Kindern fernhalten. Verhüten Sie, daß Kinder irgendwelche Bauteile in den Mund nehmen oder Plastiktüten über den Kopf ziehen.
- (F)** lire soigneusement la fiche d' instructions avant d' assembler. Ne pas utiliser de colle ou de peinture à proximité d' une flamme nue, et aérer la piece de temps en temps. Garder hors de portée des enfants en bas âge. Ne pas laisser les enfants mettre en bouche ou sucer les pièces, ou passer un sachet vinyl sur la tête.

INSTRUCTION SIGNS * INSTR. SYMBOLY * INSTRUKTION SINNBILDEN * SYMBOLES

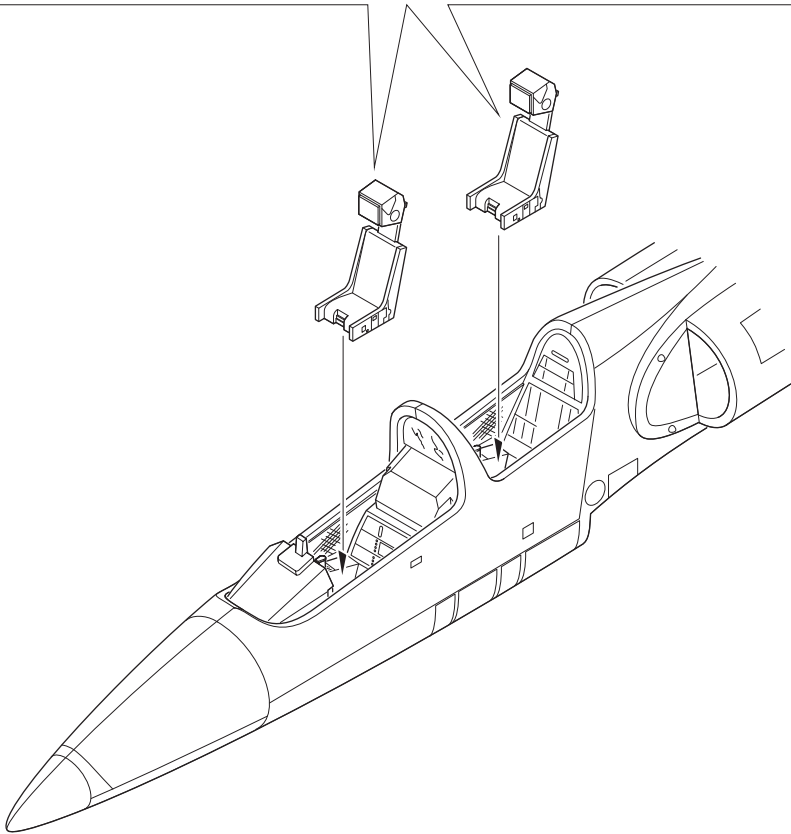
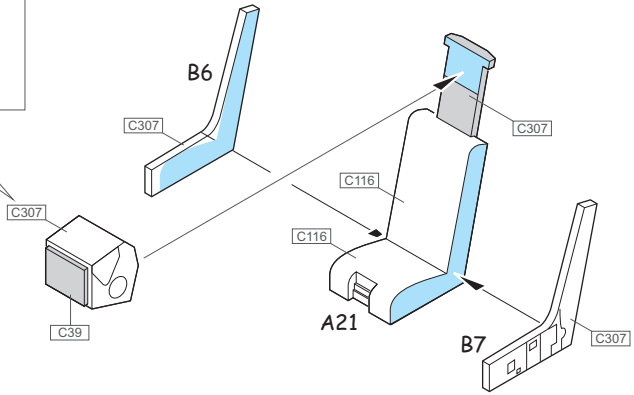
- OPTIONAL VOLBA
- BEND OHNOUT
- OPEN HOLE VYVRTAT OTVOR
- SYMETRICAL ASSEMBLY SYMETRICKÁ MONTÁŽ
- REMOVE ODŘÍZNOUT
- REVERSE SIDE OTOČIT

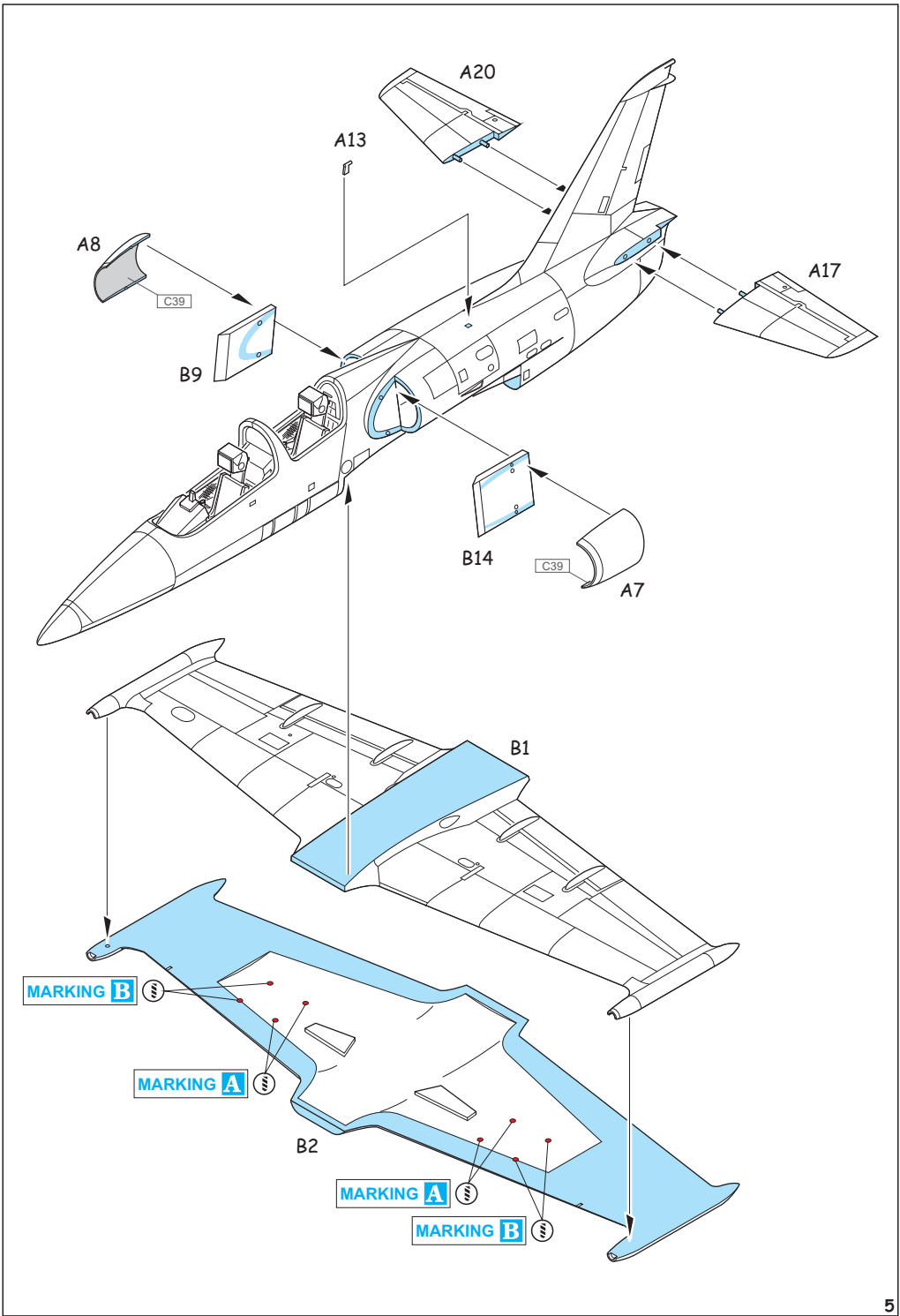


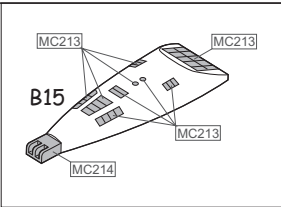




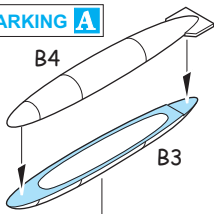
2 pcs.



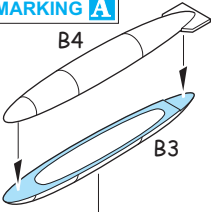




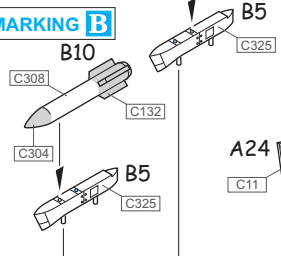
MARKING A



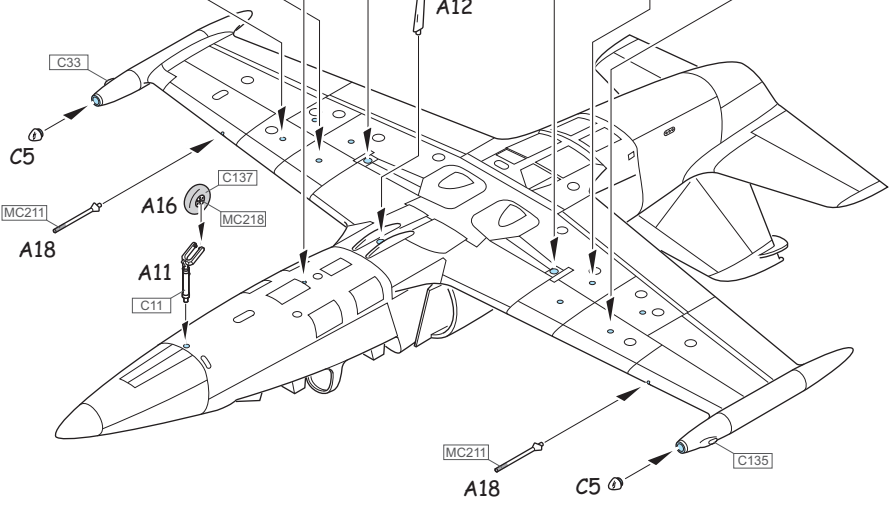
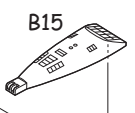
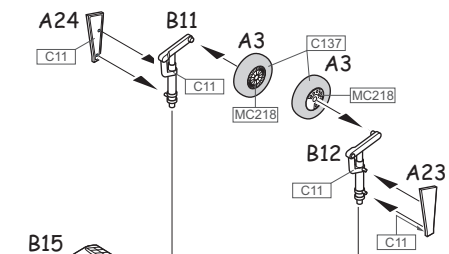
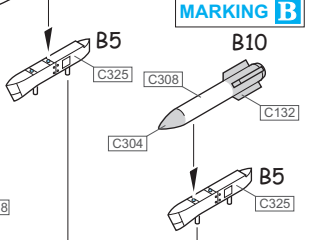
MARKING A



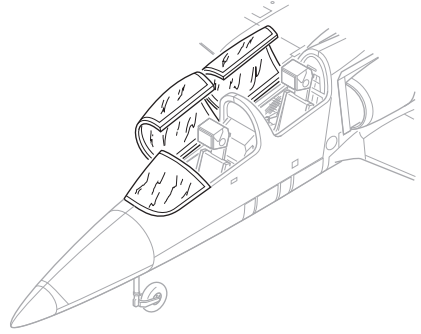
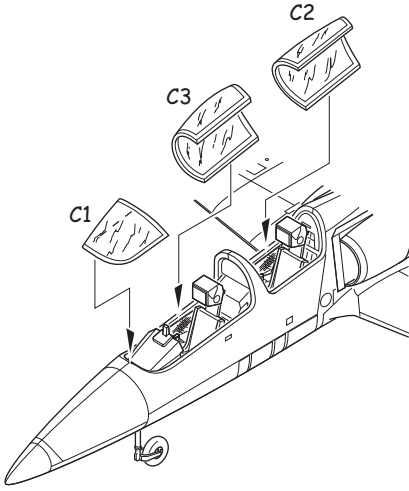
MARKING B



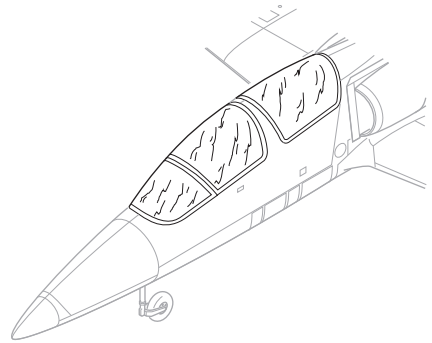
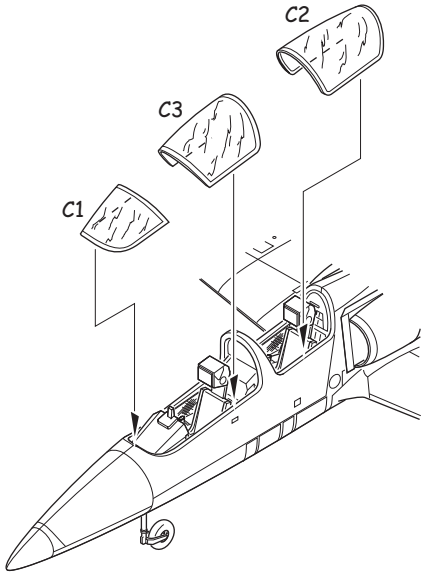
MARKING B



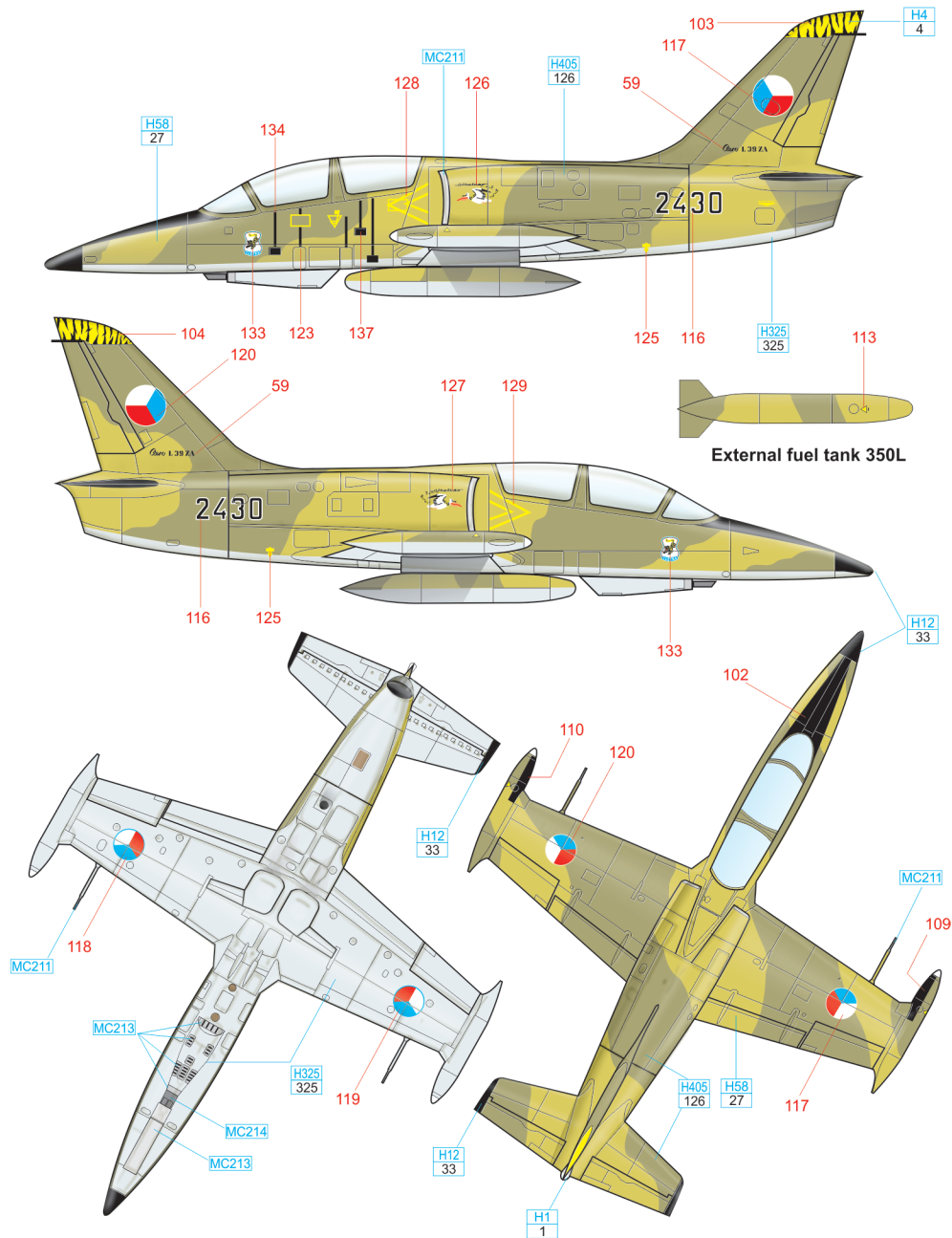
OPEN



CLOSED

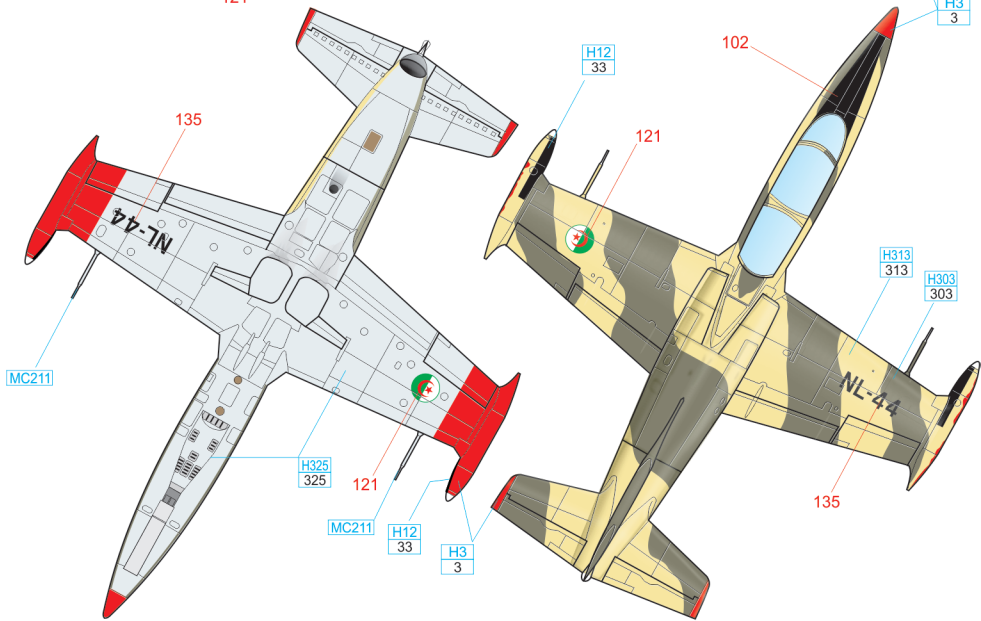
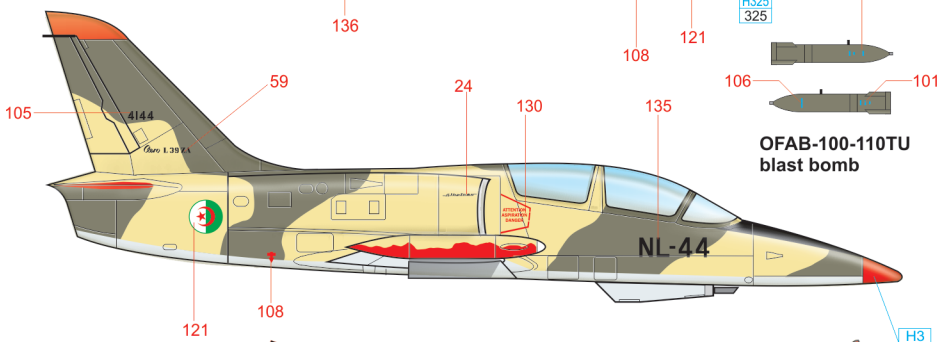
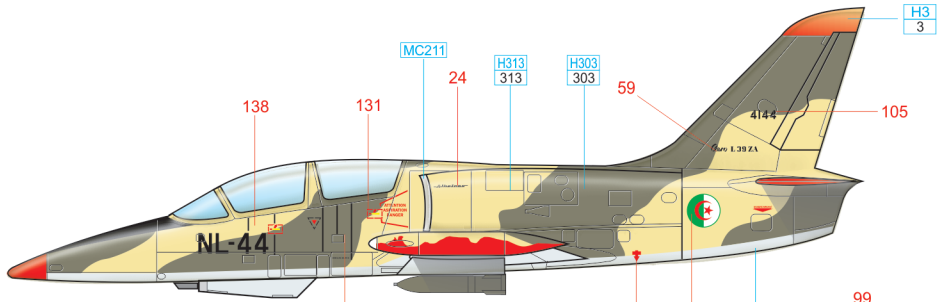


A Aero L-39ZA Albatros, 1st „Tiger“ Squadron, 11th Fighter Regiment, Czechoslovak Air Force, Žatec Air Base, 1991



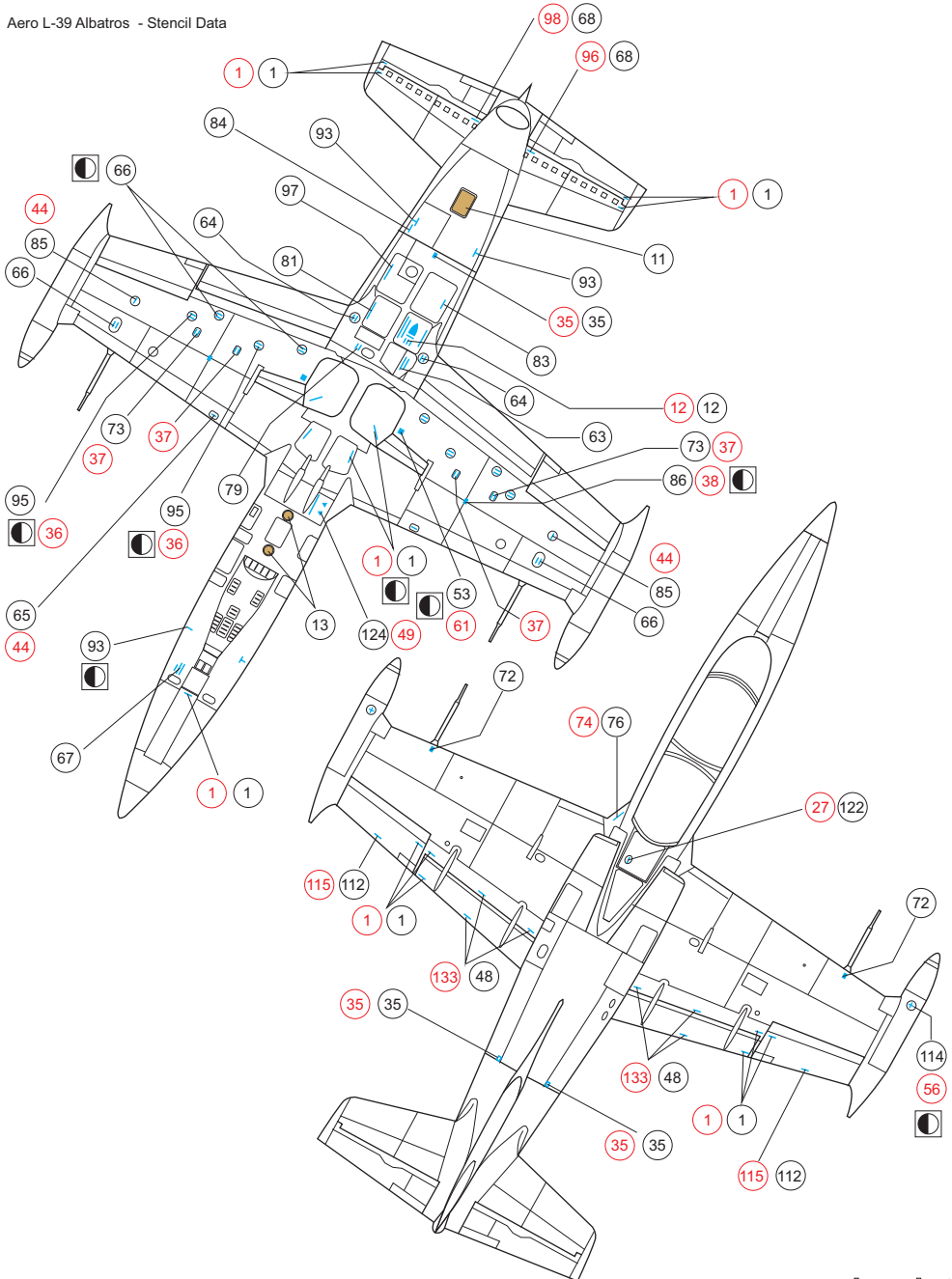
BLUEGREY	H325 325	OLIVE	H405 126	SAND	H58 27	YELLOW	H4 4
----------	-------------	-------	-------------	------	-----------	--------	---------

B Aero L-39ZA Albatros, Algerian Air Force, 618th Advanced Training Sqn., Tafraoui AB



BLUEGREY	H325 325	OLIVE	H303 303	SAND	H313 313	RED	H3 3
----------	-------------	-------	-------------	------	-------------	-----	---------

Aero L-39 Albatros - Stencil Data



eduard

1/72
PLASTIC KITS

2015 NEW TOOL RELEASE

Avia B.534 ProfiPACK
edition

ProfiPACK
edition



Cat. No. 7057



Cat. No. 7056



Cat. No. 7079



Cat. No. 7086

eduard
LIMITED EDITION



Cat. No. 2115



Cat. No. 2114



Cat. No. 2113

WEEKEND
edition



Cat. No. 7426



Cat. No. 7425



Cat. No. 7424



Cat. No. 7423