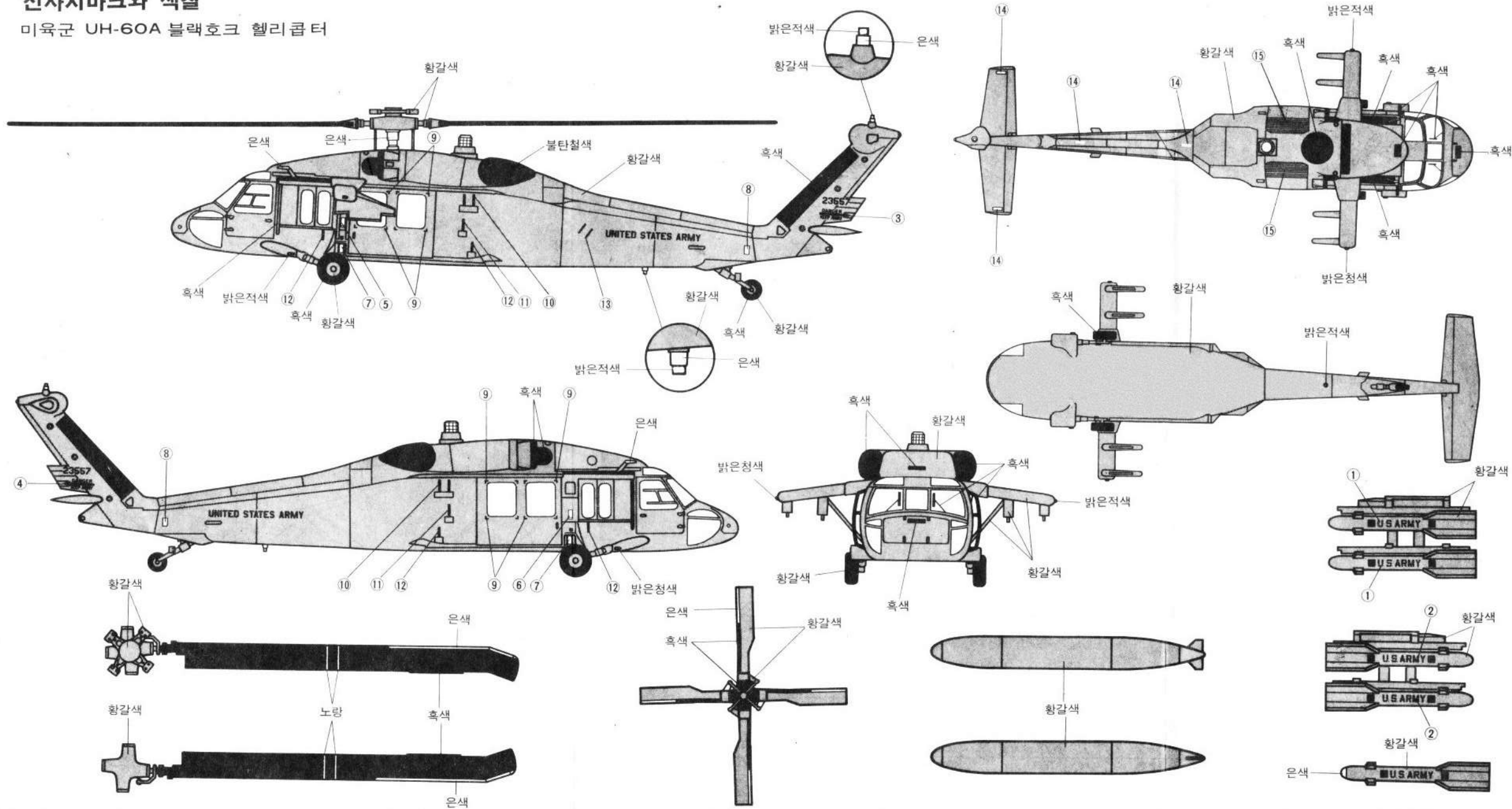
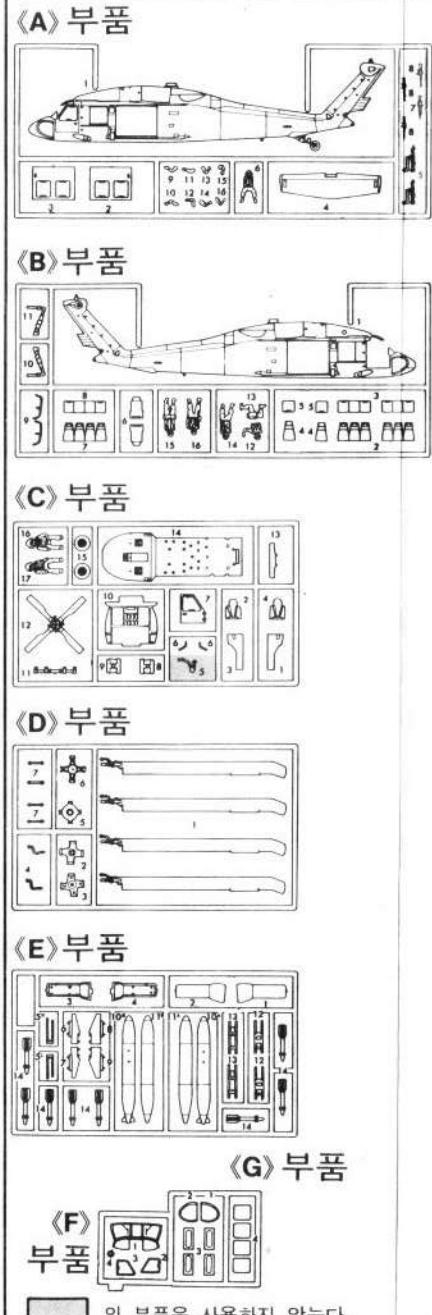


# 전사지마크와 색칠

미육군 UH-60A 블랙호크 헬리콥터



# 부품도



# Sikorsky UH-60A BLACK HAWK



1/72 씨콜스카이 UH-60A 블랙호크 헬리콥터  
조립설명서



씨콜스카이 UH-60A 블랙호크는 미육군의 UTTAS(범용전술항공수송 시스템) 계획에 의하여 개발된 전술수송헬리콥터이다. UH-60A는 UH-1의 후계기로 채용되어 수송과 생존능력은 UH-1을 능가하였다.

그 중에서도 ESSS(외부탑재지원시스템)를 채용해서 연료탱크와 각종 무기의 장착이 가능하여 침투수송능력이 한층 더 강화되었다. 또 적외선 추적실 미사일의 방어대책으로 동체상부에 적외선 억제장치 ANA/ALQ-144(디스크라이트)를 장비하고 있다.

《제 원》

승무원	3명
무장탑승원	11명
메인로타직경	16.36m
동체길이	15.26m
동체폭	4.38
높이	5.13m
최대이륙중량	9.185kg
엔진	GE/T 700-GE-700
추진력	1.560shp × 2
최대속도	361km/h
고정무장	없음

법정품질표시  
제 1호 표시지번  
내일번호 70-1001  
가공방법 : 양형사출  
사용방법 : 조립식으로 머리와  
지능개발용  
주의사항 : 합착제나 프레스틱 스티  
작을 쓴 입, 분에 날지않도록  
주의  
아이디어과학교재사  
서울특별시 중구 신당동 306-150

아이디어과학교재사

**《조립전 주의사항》**

- 조립하기 전에 설명서를 잘 읽어본후에 조립한다.
- 조립에 필요한 칼, 낫, 줄칼 등을 준비한다.
- 본제품은 정밀제품이오니 정성껏 잘 조립한다.
- 색칠은 설명서를 참조하여 플라스틱용 칠을 사용한다. 특히 색칠할때에는 불에 조심하고 방안의 공기를 환기시킨다.
- 색칠할때에는 박스의 그림을 참조하면 좋다.
- 전사지 마크 붙일때에는 전사지 마크를 잘 읽어본후에 틀리지 않도록 주의하여 잘 붙인다.

**외부우정착재도**

UH-60A 블랙호크  
UH-60A  
BLACK HAWK

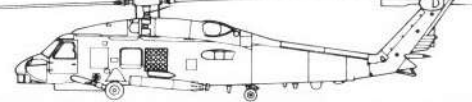
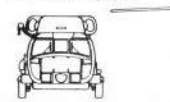
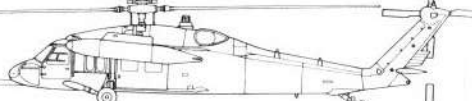
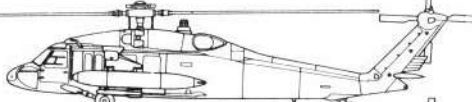
230 갤론탱크  
AGM-114A 헬화이어

UH-60A 블랙호크

HH-60D 나이트호크

SH-60B 씨호크

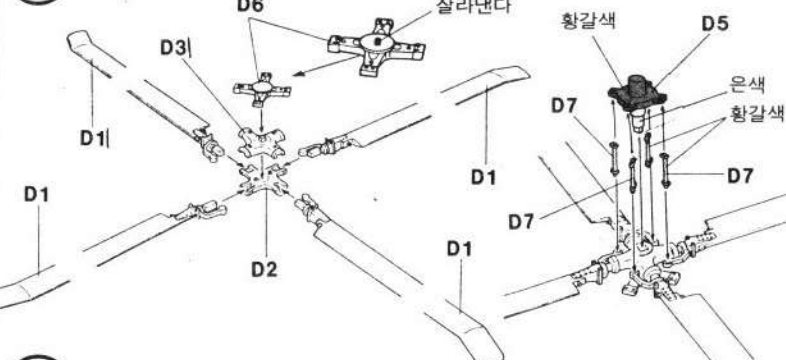
	4	3	2	1
230 갤론탱크	●	●	●	●
AGM-114A 헬화이어	●●	●●	●●	●●



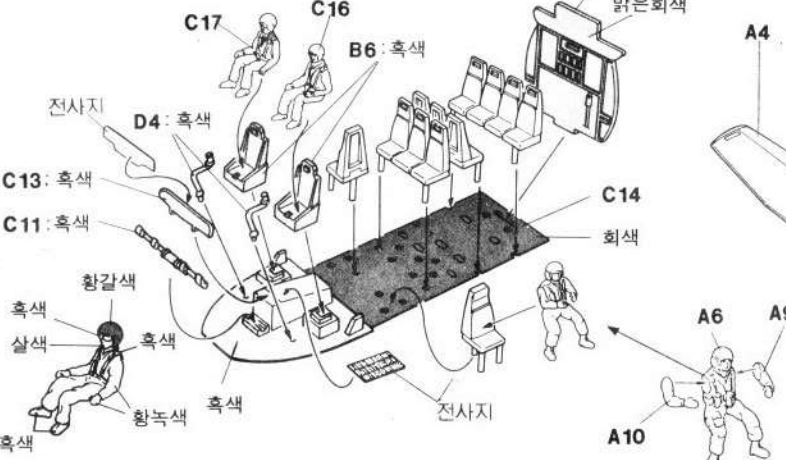
**헬리콥터 시리즈**



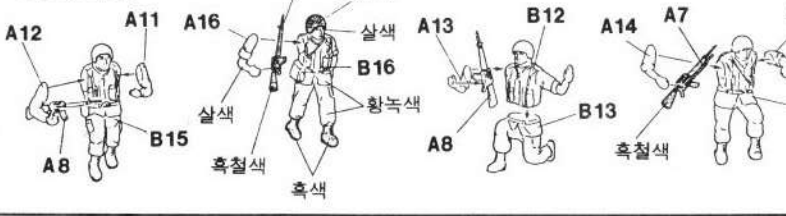
**1 로타조립**



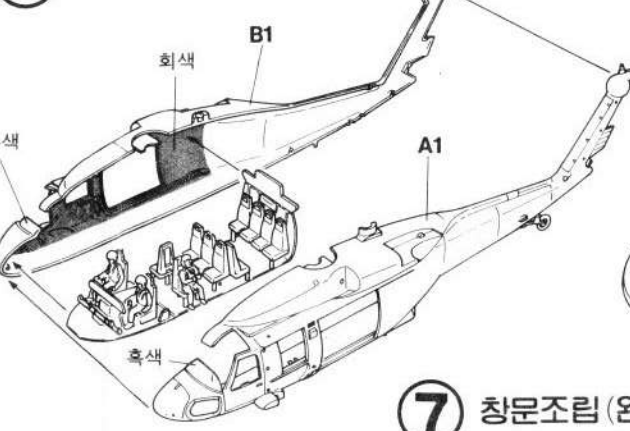
**2 좌석조립**



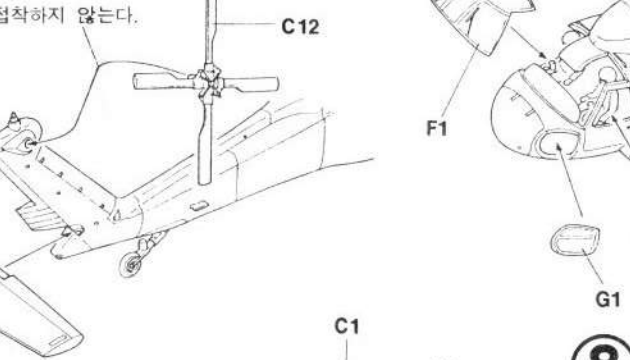
**인형조립**



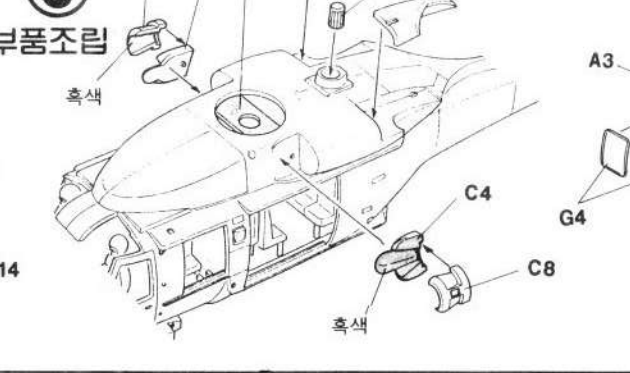
**3 동체조립**



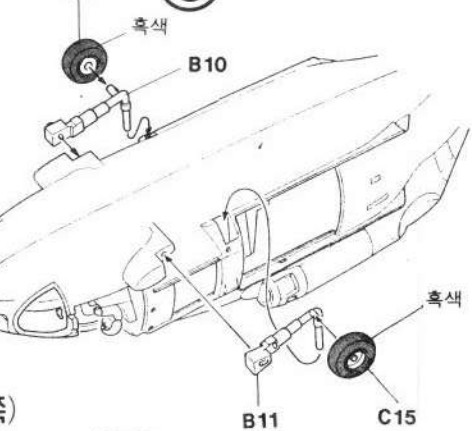
**4 꼬리날개조립**



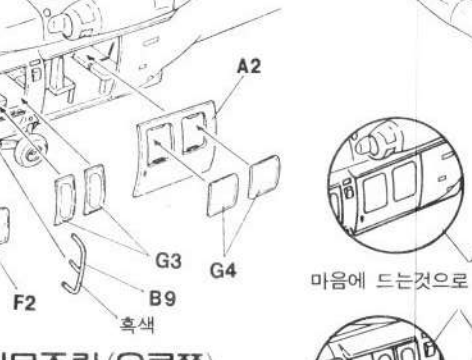
**5 부품조립**



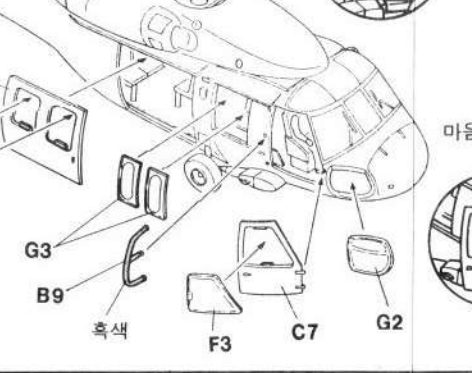
**6 메인기어조립**



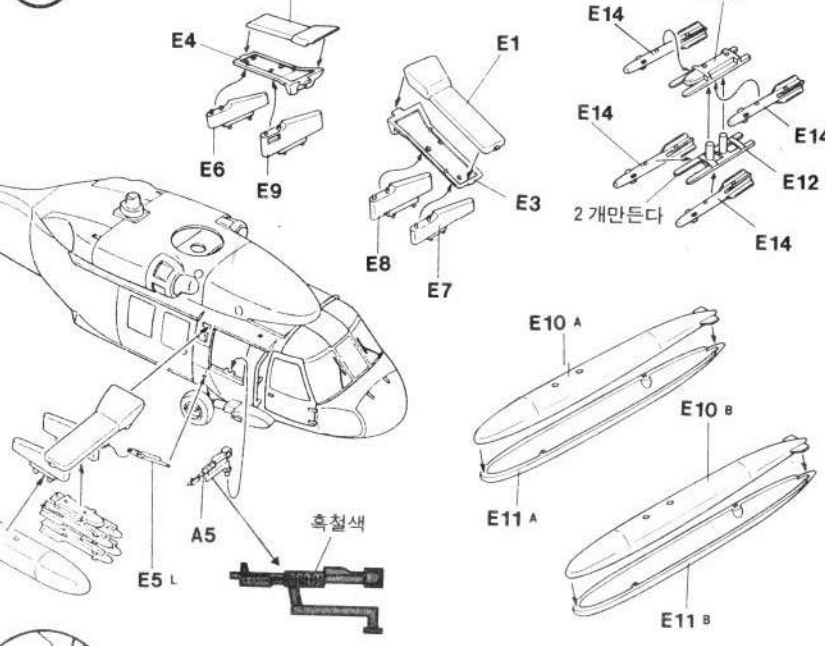
**7 창문조립 (왼쪽)**



**8 창문조립 (오른쪽)**



**9 연료탱크조립**



**10 부품조립**

