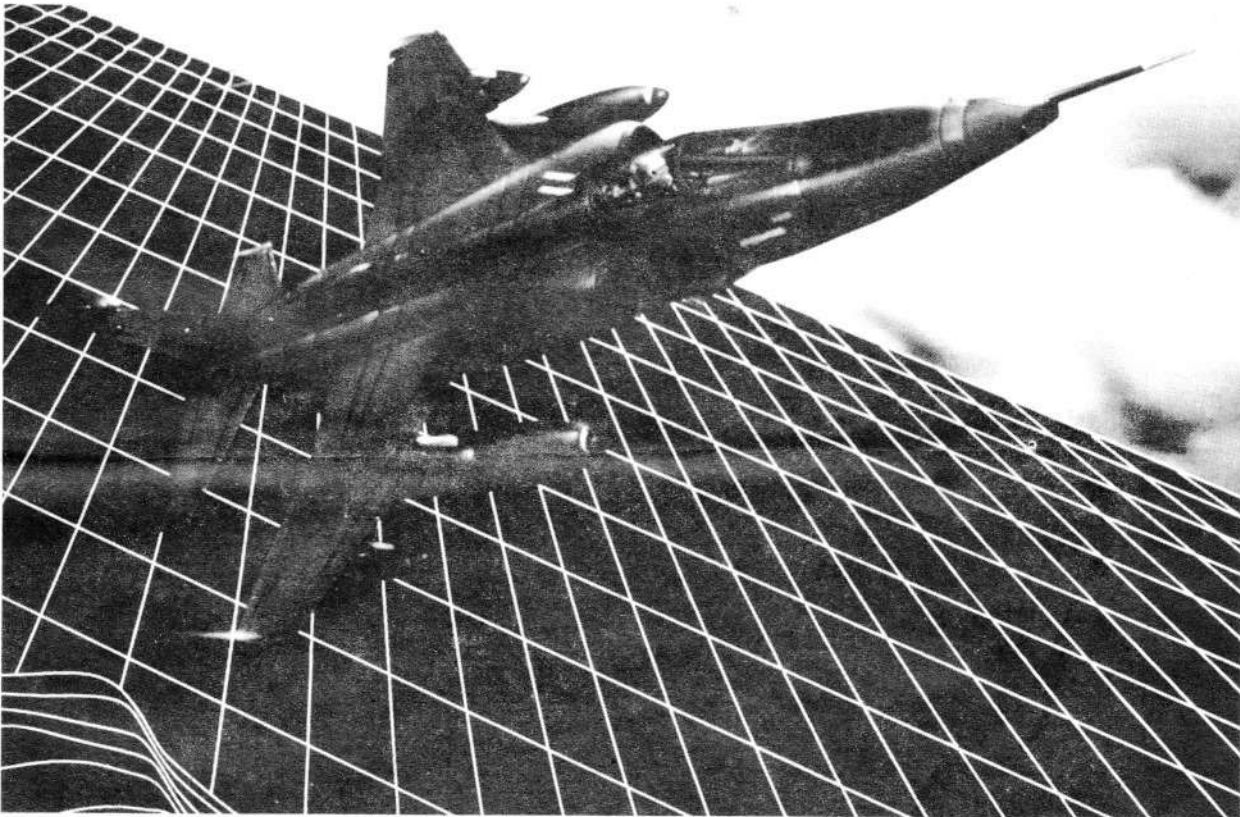




Sepecat **Jaguar** GR Mk. 1/A

1/72 Scale Model Kit Modèle à l'échelle 1/72

Anglo-French Fighter **Chasseur franco-anglais**



The Jaguar is an Anglo-French coproduction that started in 1965. The RAF GR.1/A is a more advanced fighter version with inertial navigation, head-up display, integrated navigation subsystem and laser ranger in its nose.

Le Jaguar est une coproduction franco-anglaise qui débuta en 1965. Le RAF GR.1/A est un chasseur avancé avec navigation par inertie, visuels en tête, sous-système intégré et chercheur laser dans son nez.

Span/Envergure: 8,69 m

Length/Longuer: 16.83 m

Gross Weight/Poids brut: 15 400 kg

Maximum Speed/Vitesse maximale: 1700 km/h, 1,6 Mach

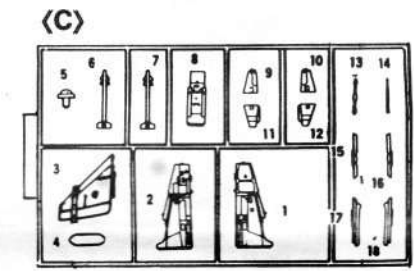
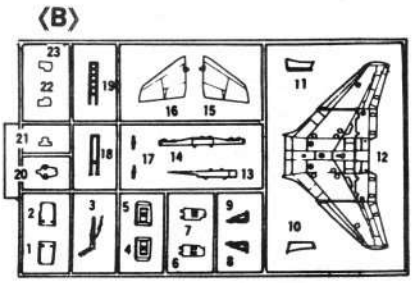
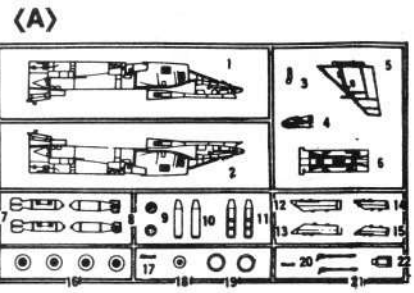
EXTERNAL STORES/ARMEMENT EXTERNE

Ståtion	5	4	3	2	1
BL 755 Cluster Bomb/Groupement	●	●●●	●●●	●●●	●
LR 155 Rocket Launcher/Roquette	●	●●		●●	●
AIM-90 (GR Mk.1)	●				●
MATRA 550 MAGIC	●				●

Station	7	6	5	4	3	2	1
BL 755 Cluster Bomb/Groupement	●	●●●		●●●		●●●	●
LR 155 Rocket Launcher/Roquette	●	●●				●●	●
AIM-9L			●		●		
MATRA 550 MAGIC			●		●		

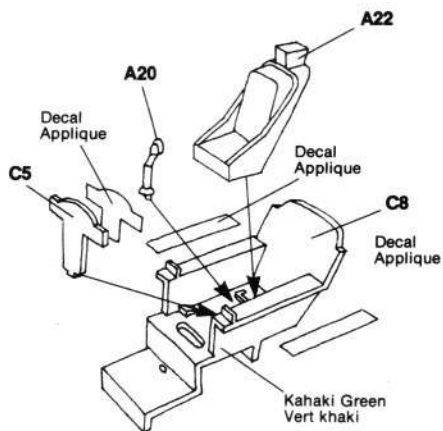
Jaguar GR Mk.1	
Jaguar A	
Jaguar international	

PARTS



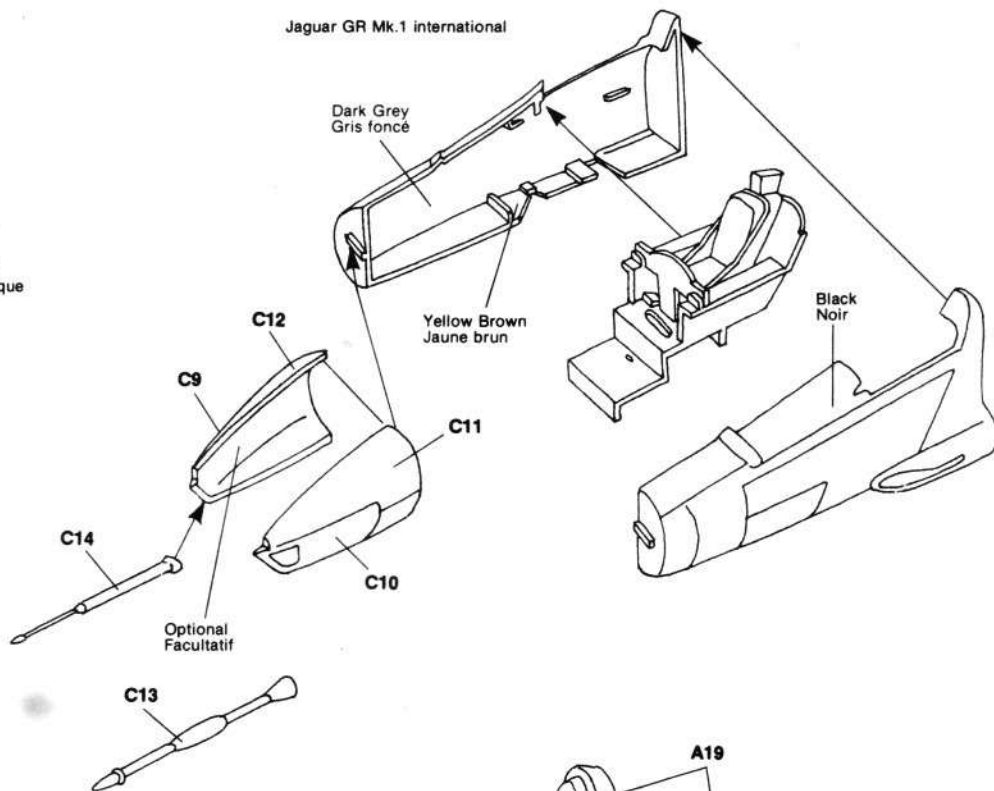
Parts not for use.

1 Cockpit/Habitacle

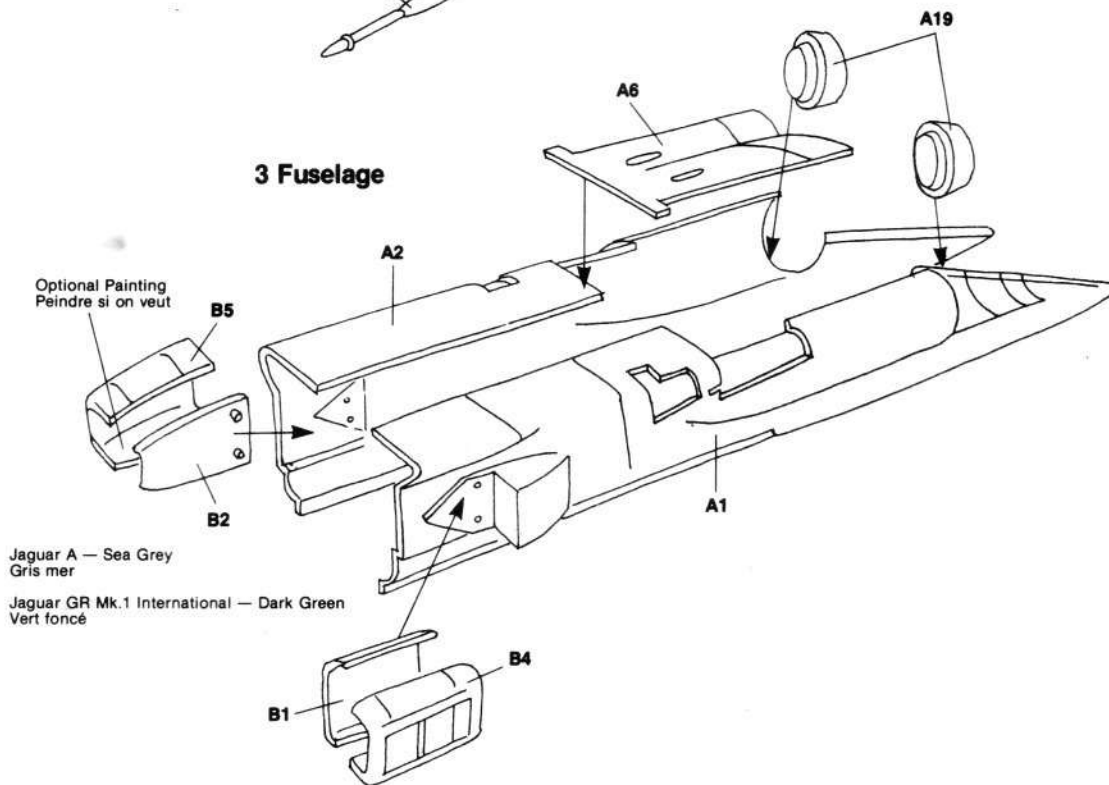


2 Nose/Nez

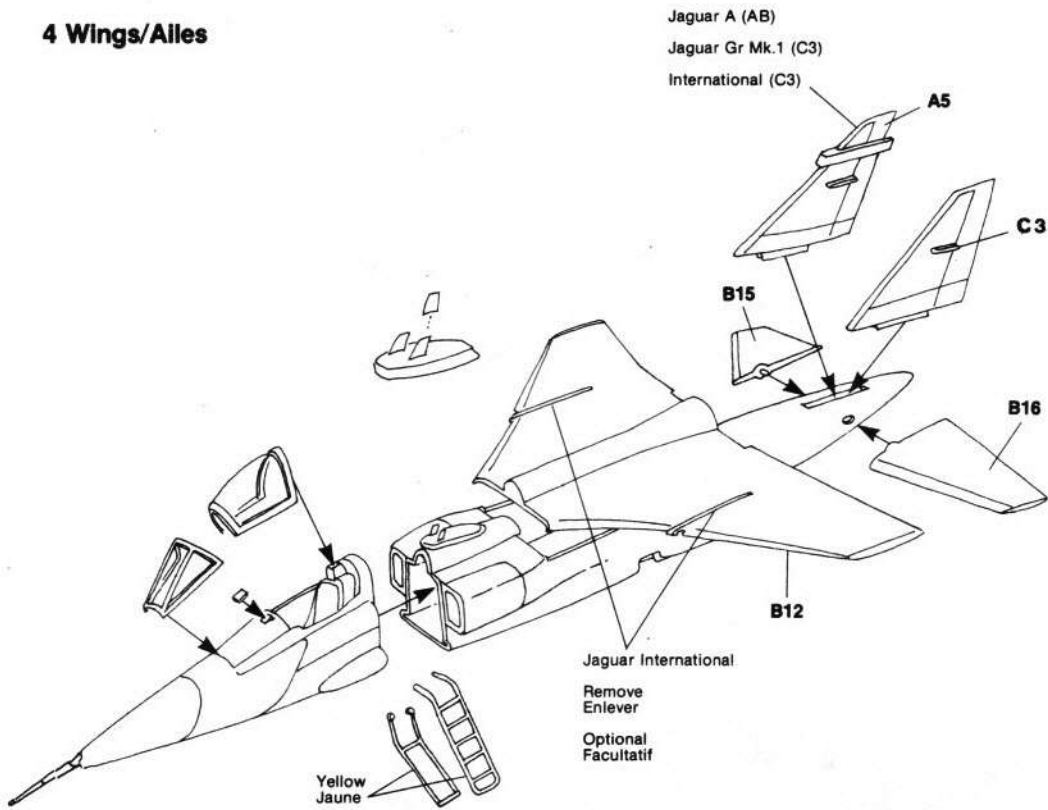
Jaguar GR Mk.1 international



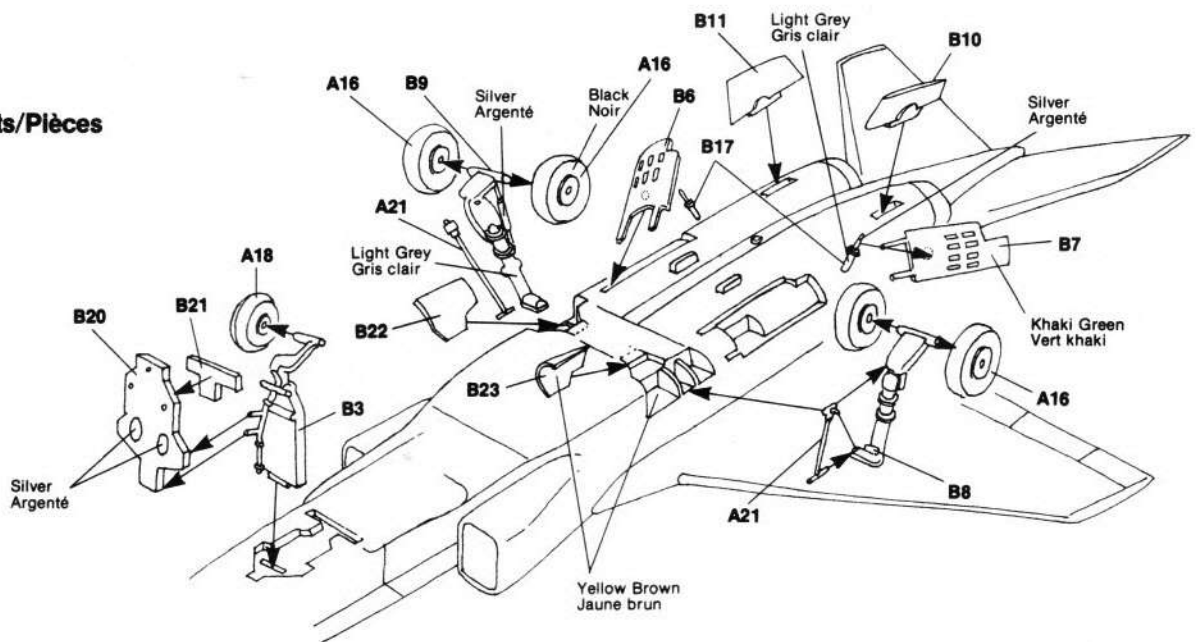
3 Fuselage



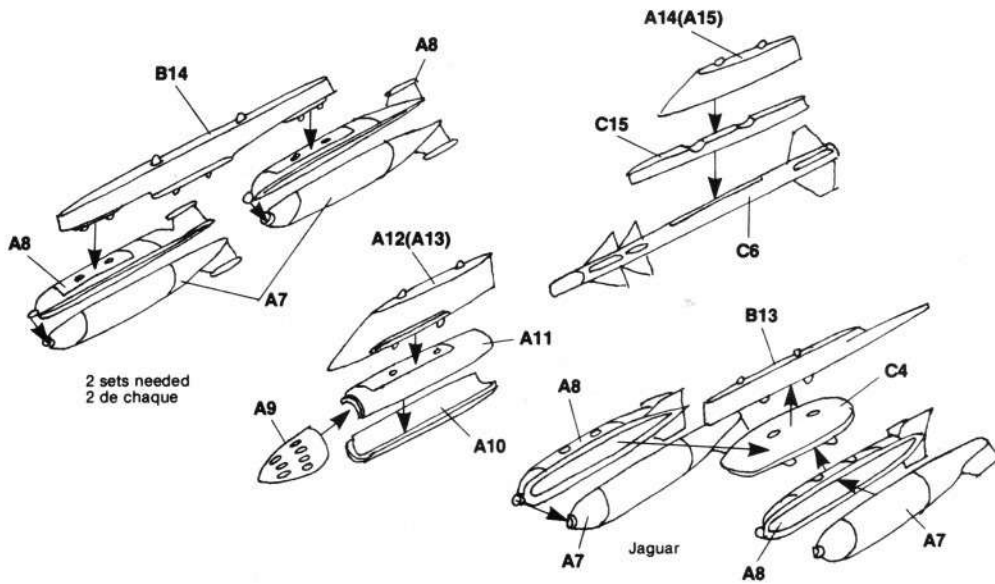
4 Wings/Alles



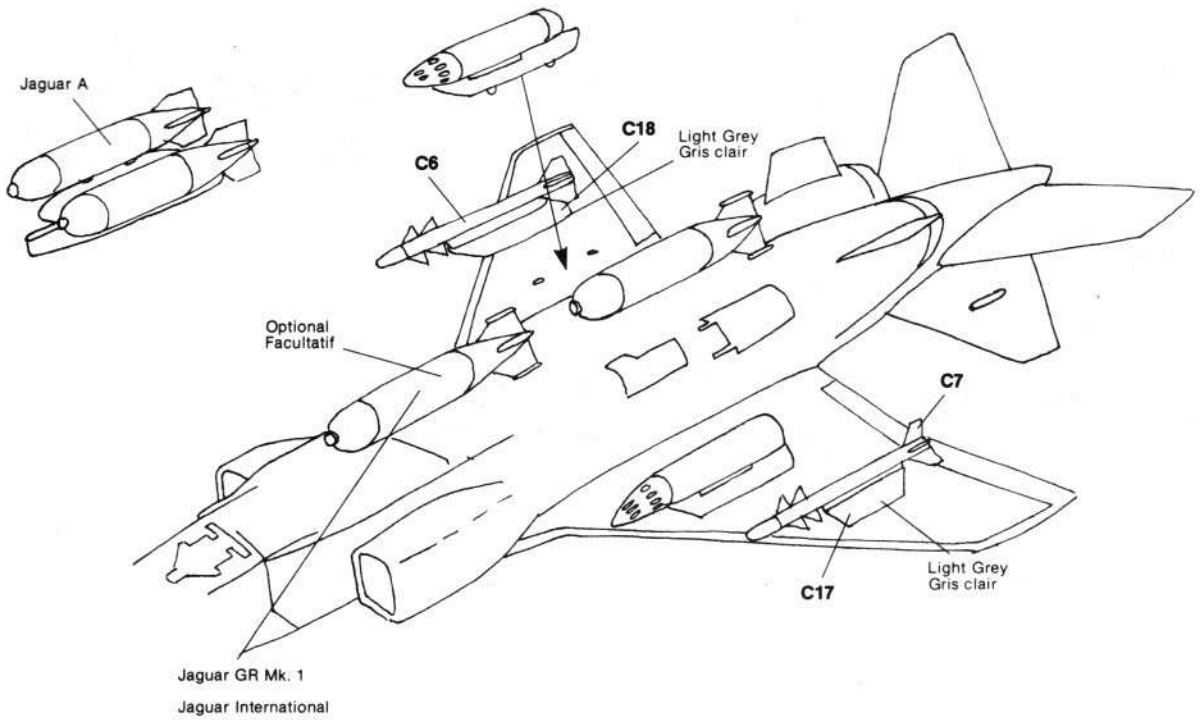
5 Parts/Pièces



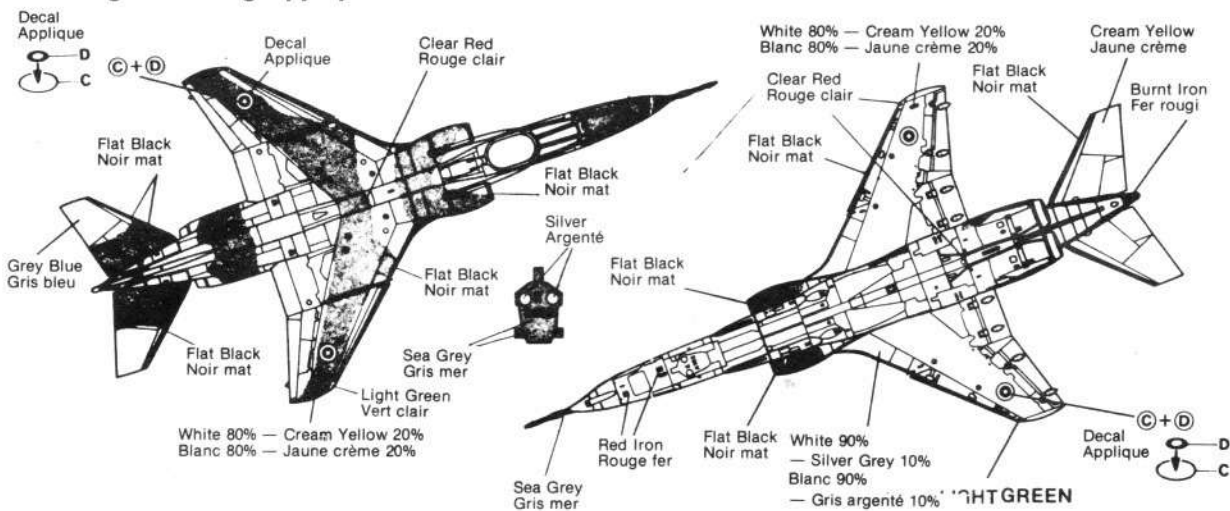
6 External Stores/Armement extérieur



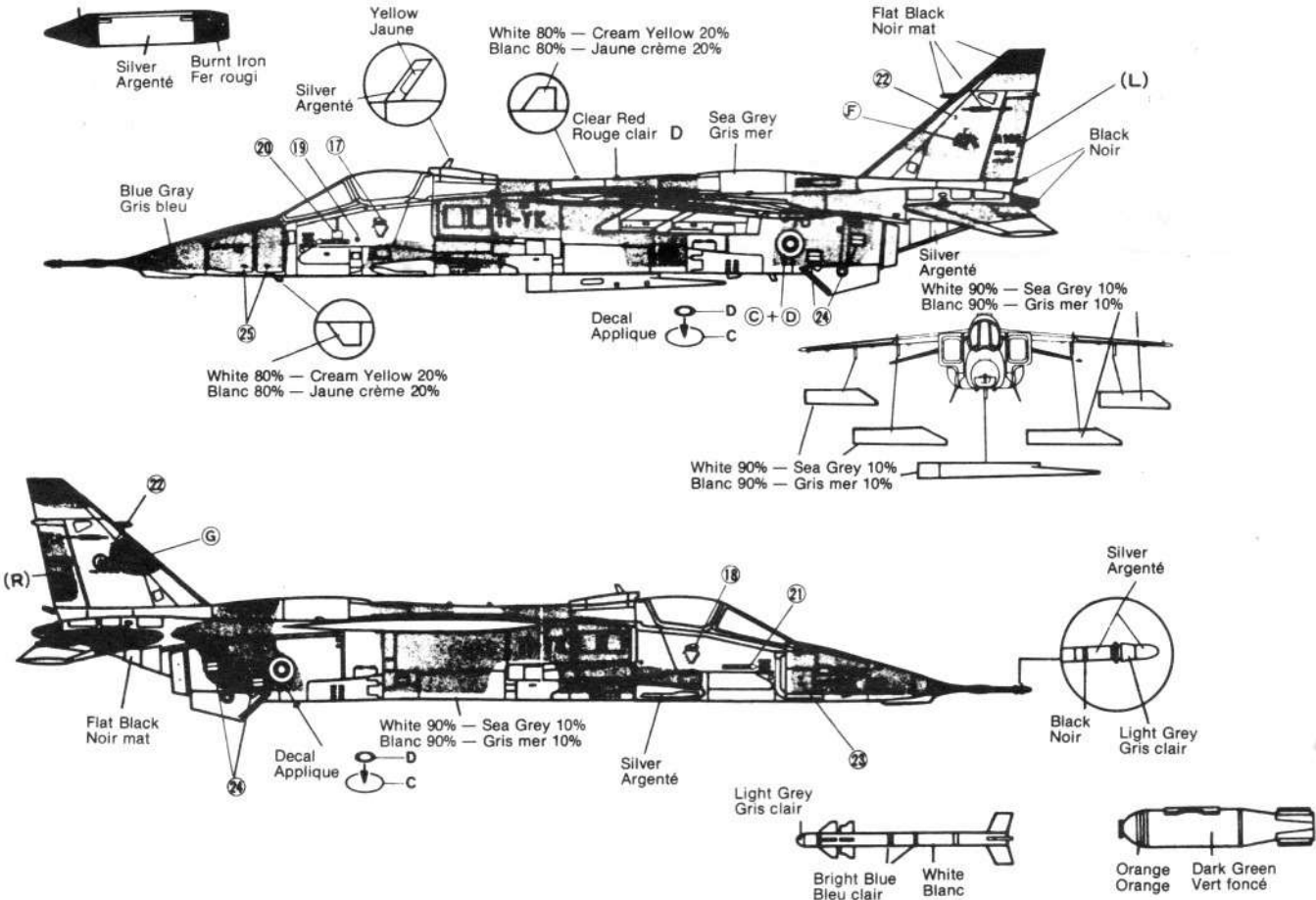
7 Missiles



Marking & Painting/ Appliques et couleurs



FLAT BLACK





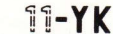
XX 732

XX 732

XX732

XX732

732 (H)



1/72 JAGUAR GR Mk. 1/A

자 가 GR Mk. 1/A
아이디어과학교재사