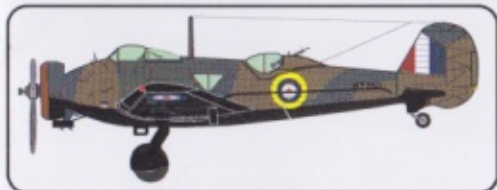


72078 Vickers Wellesley Mk.I 1/72**Stručná historie**

Letoun Vickers Wellesley byl vyvíjen de facto jako soukromý projekt šéfkonstruktéra sira Barnese Wallise. V roce 1931 vypsal ministerstvo letectví Velké Británie specifikaci G4/31 na nový víceúčelový, bombardovací a torpédový letoun. Firma Vickers předložila tři návrhy z nichž byl vybrán v roce 1932 ten třetí dvojplášňový projekt Vickers 253 a hned byla objednána 150 kusová série.

Paralelně však firma vyvíjela jednoplášňový letoun se zatahovacím podvozkem a unikátní geodetickou konstrukcí trupu a křidel s celoplátěným potahem. Pohonou jednotkou byl devítivalcový motor Bristol Pegasus. Prototyp vzletl 19.6.1935 a jeho výkony z prvních zkoušek jasně ukázaly převahu nad původně vybraným typem Vickers 253. Proto ministerstvo letectví v září 1935 zrušilo objednávku na 150 strojů Vickers 253 a objednalo pod specifikací G.22/35 96 ks nových Vickers 287, který později dostal bojové jméno Wellesley.

Posádka byla dvoučlenná - pilot a střelec/navigátor. Výzbroj letounu byla tvořena dvěma kulomety. Jedním kulometem Browning 7,7 mm v pravé polovině křídla a pohyblivým kulometem Vickers K v zadní kabině. Vzhledem k problematickému narušení pevnosti geodetické konstrukce v případě zabudování pumovnice v trupu byly instalovány dva podkřídlelní kontejnery pro pumy o celkové váze 907 Kg.

První sériový stroj vzletl 30.1.1937 a následně začaly dodávky k operačním útvarům z nichž prvním byla 76 bombardovací peruť. Hlavním operačním teritoriím po vypuknutí války byl Střední východ zejména Egypt a Súdán. Wellesley totiž v té době již nebyl vhodný pro evropské bojiště vzhledem k silné stíhací obraně nepřítelů.

V lednu 1938 byla utvořena jednotka Long Range Development Unit (LRDU), která měla připravit rekordní dálkový let. Pět strojů bylo vybaveno motory Bristol Pegasus XXII o vyšším kompresním poměru s menší spotřebou, třílistými automaticky stavitelnými vrtulemi a upravenou pídí s krytem motoru NACA. Letouny byly bez výzbroje, ale s vyšší kapacitou palivových nádrží. 5.11.1938 odstartovaly 3 stroje z egyptské Ismailie. 7.11.1938 potom dva stroje úspěšně přistály v Darwinu v Austrálii přičemž překonaly vzdálenost 11520 km bez meziřistání s průměrnou rychlostí 299,7 km/hod.

Letounů Vickers Wellesley bylo celkem vyrobeno 177 kusů a v bojové službě byly poslední zbytky ponechány až do začátku r. 1943, kdy vykonávaly zejména dlouhé námořní hlídkové a průzkumné lety.

Technická data:

Rozpětí (m):	22,74
Délka (m):	11,96
Výška (m):	4,67
Max rychlost (km/hod)	369
Dostup (m):	7775
Dolet (km):	1965

A brief history

The Vickers Wellesley aircraft was actually developed by chief constructor Sir Barnes Wallis as his own, private project. British Air Ministry Specification G4/31 was announced for a new, general purpose bomber and torpedo bomber in 1931. Vickers submitted three designs and the third, biplane project, the Vickers 253, was chosen and 150 ordered right away.

Alongside this, however, the company developed a monoplane with retractable undercarriage and a unique geodetic structure for both the fuselage and wings with full fabric cover. It was powered by a Bristol Pegasus nine-cylinder engine. The prototype took off on 19.6.1935 and its performances in the first tests clearly showed it to be superior to the Vickers 253 originally chosen. This led the Air Ministry in 1935 to cancel its order for 150 Vickers 253 aircraft, instead ordering 96 new Vickers 287, later given the battle name of the Wellesley, under Specification G.22/35.

The crew consisted of two members - a pilot and a gunner/navigator. The aircraft was armed with two machine guns: one Browning 7.7 mm machine gun on the right-hand half of the wing and a Vickers K moving machine gun in the rear cockpit. Given the problematic disruption of the geodetic structure when building a bomb bay into the fuselage, the bomb load was carried in two streamlined panniers under the wings weighing a total of 907 kg.

The first batch-produced aircraft took off on 30.1.1937 and deliveries subsequently began to operating units, the first of which was the No. 76 Squadron. The principal area of operation after the War broke out was the Middle East, mainly Egypt and Sudan. The fact was that by that time the Wellesley was no longer suitable for European battle given the powerful fighter defence of the enemy.

A Long Range Development Unit (LRDU) was created in January 1938 to prepare a record-breaking long-distance flight. Five aircraft were fitted with Bristol Pegasus XXII engines with higher compression ratio and lower consumption, automatically-adjustable three-blade propellers and a modified nose with NACA cowling. The aircraft were not armed, instead having higher-capacity fuel tanks. Three planes took off from Ismailia in Egypt on 7.11.1938 and two successfully landed in Darwin, Australia, on 7.11.1938 after having covered a distance between landings of 11,520 km at an average speed of 299.7 km per hour.

A total of 177 Vickers Wellesley aircraft were made, the last being left in battle service until the beginning of 1943, when they mostly carried out long-distance maritime reconnaissance

Technical data:

Wingspan (ft):	74,31
Length (ft):	39,08
Height (ft):	15,61
Max speed (mph):	230
Ceiling (ft)	25408
Range (mils)	1221

VALOMZlešická 1808/10 144 00 Praha 4 - Chodov
Czech Republic

		<i>Humbrol</i>	<i>Agama</i>	<i>Model Master</i>	<i>Gunze Sangyo</i>	<i>F.S.595b</i>
A	<i>zelená Green</i>	30	B1	2060	H73	34127
B	<i>hnědá Brown</i>	29	B2	2054	H72	30118
C	<i>výfuky Exhaust Tubs</i>	113	54	1406	H344	30111
D	<i>mosaz Brass</i>	54	45Me	1782	---	27043
E	<i>černá Black</i>	33	07	1749	H12	37038
F	<i>ocelově šedá Steel Gray</i>	87	R7	1780	H18	34158
G	<i>signální červená Signal red</i>	174	17	1765	H90	11310
H	<i>signální zelená Signal Green</i>	208	19	1524	H94	14193
K	<i>signální žlutá Signal Yellow</i>	154	02	1708	H329	33538
L	<i>motorová šedá Engine Gray</i>	126	A46	1725	H339	36076
M	<i>hliník Aluminium</i>	56	46Me	1781	H8	17178
N	<i>barva pneumatik Tyre</i>	182	36	1592	H77	37030
O	<i>interierová zelená interior Green</i>	78	B10	2062	H58	34151
P	<i>barva zbraní Gun Metal</i>	53	32Me	1405	H38	36081
R	<i>tmavá šedá Dark Gray</i>	27	B7	1733	H333	36118
S	<i>nebeská modrá typ S 90 Sky type S</i>		B5	2049	H74	34672

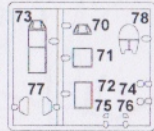
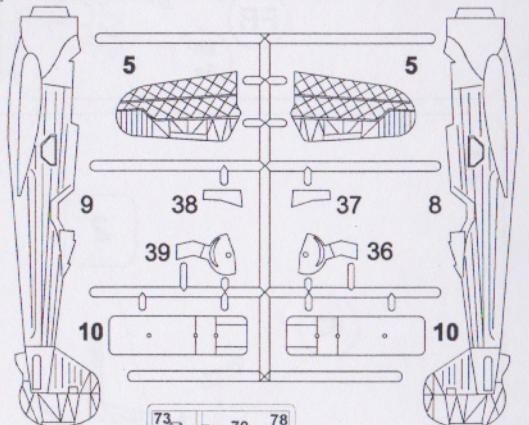
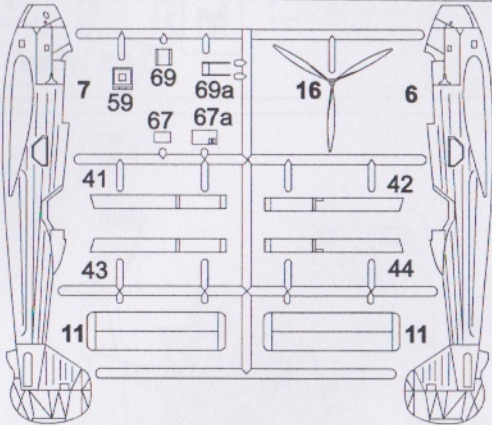
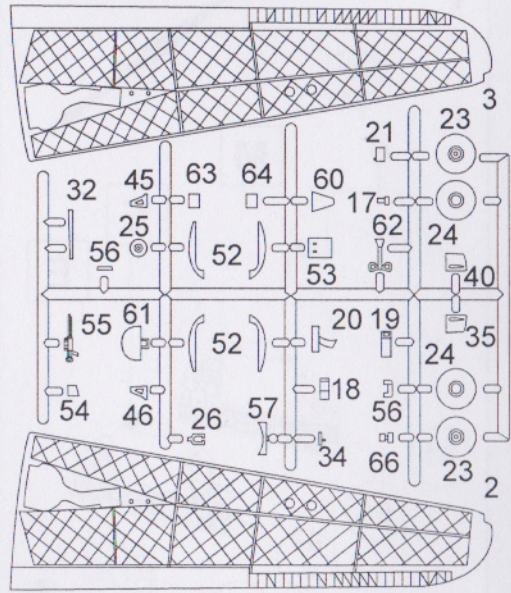
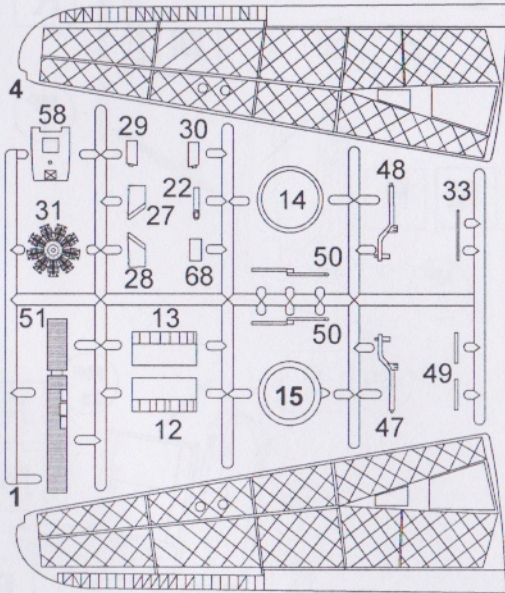


*obtisky
Decals*

Vickers Wellesley Mk.I

PLASTIKOVÉ DÍLY

PLASTIC PARTS

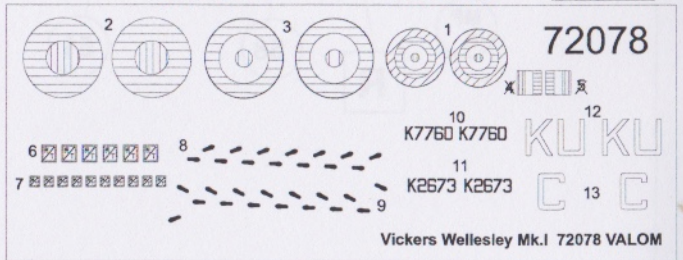
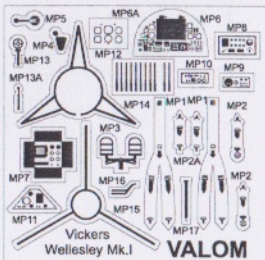


F1 KOVOVÉ DÍLY METAL PARTS

PRŮHLEDNÉ DÍLY CLEAR PARTS

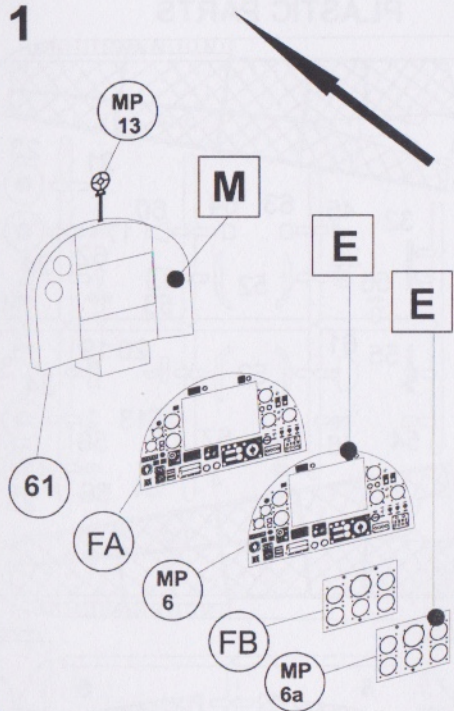
OBTISKY

DECALS

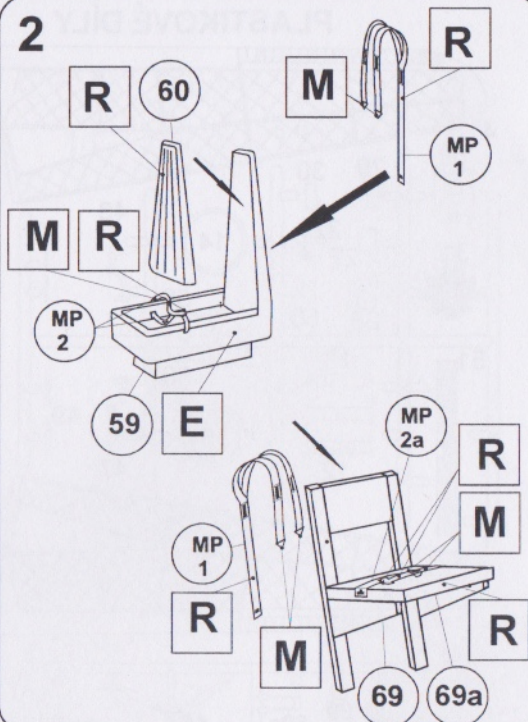


Vickers Wellesley Mk.I 72078 VALOM

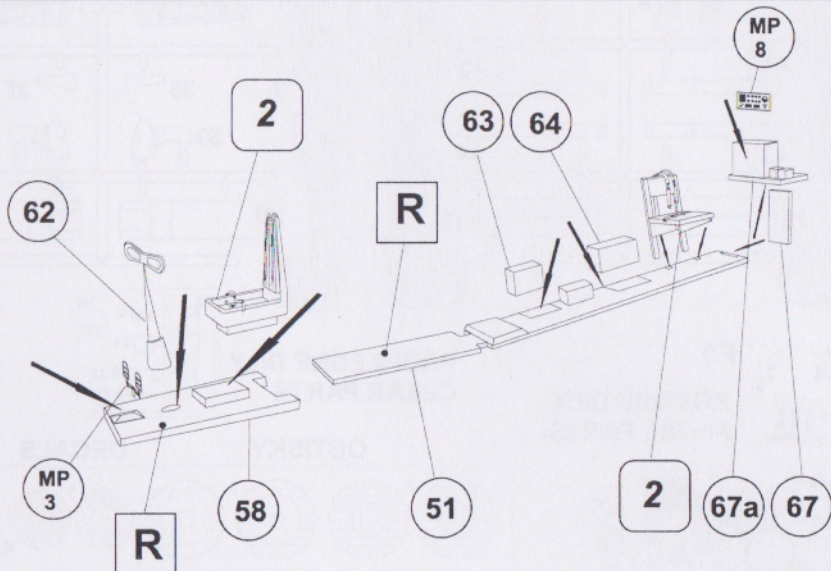
1



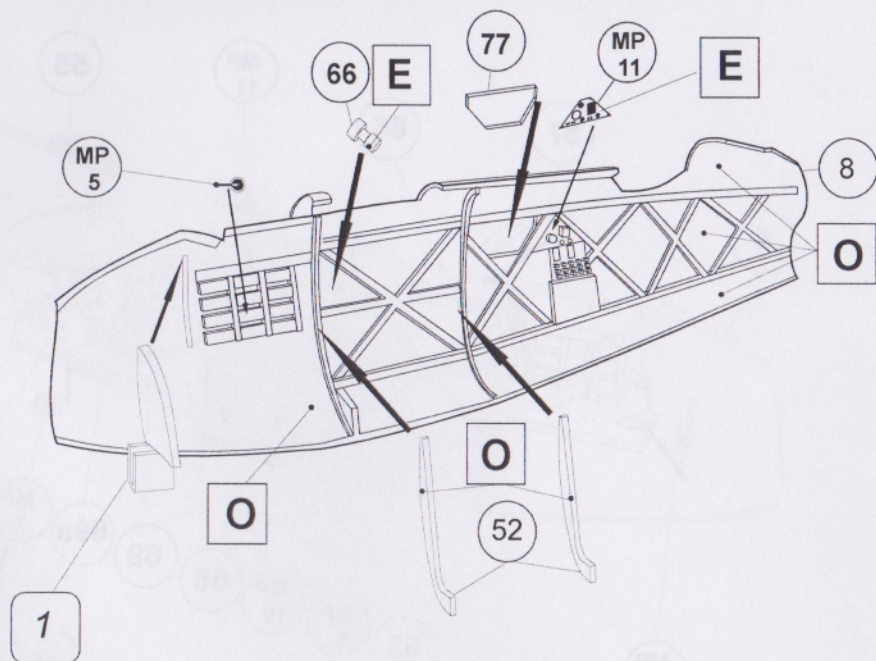
2



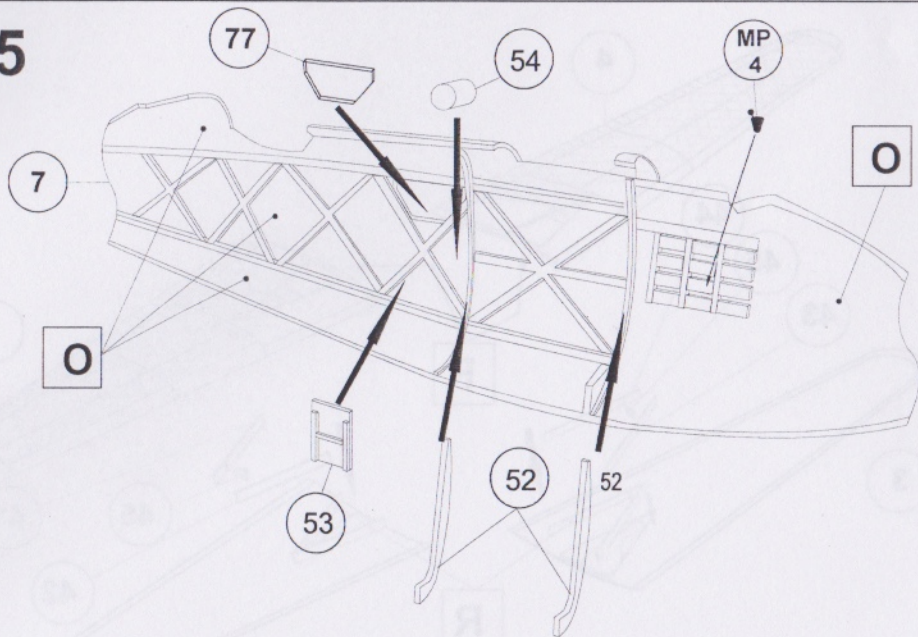
3

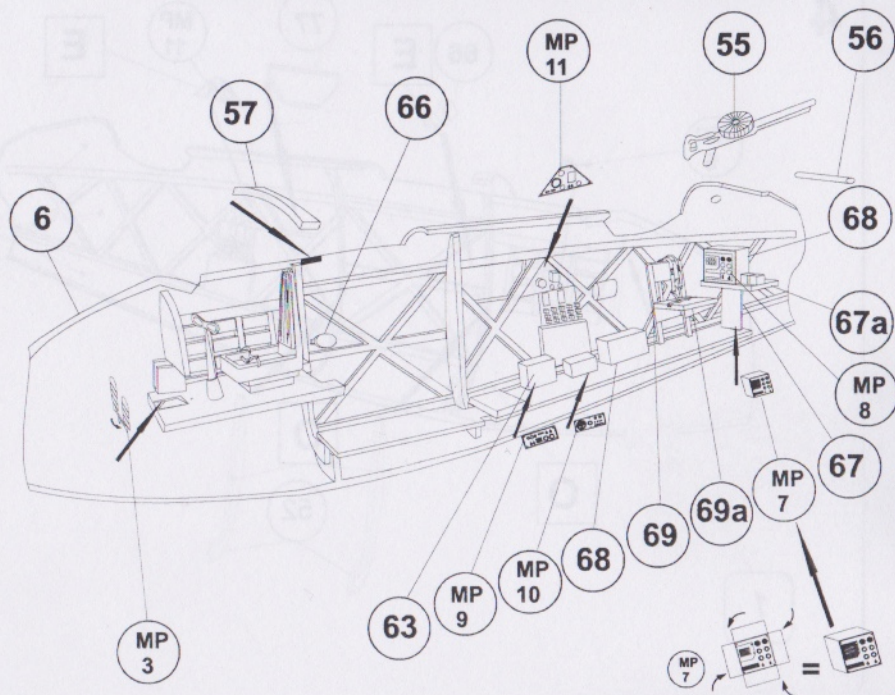
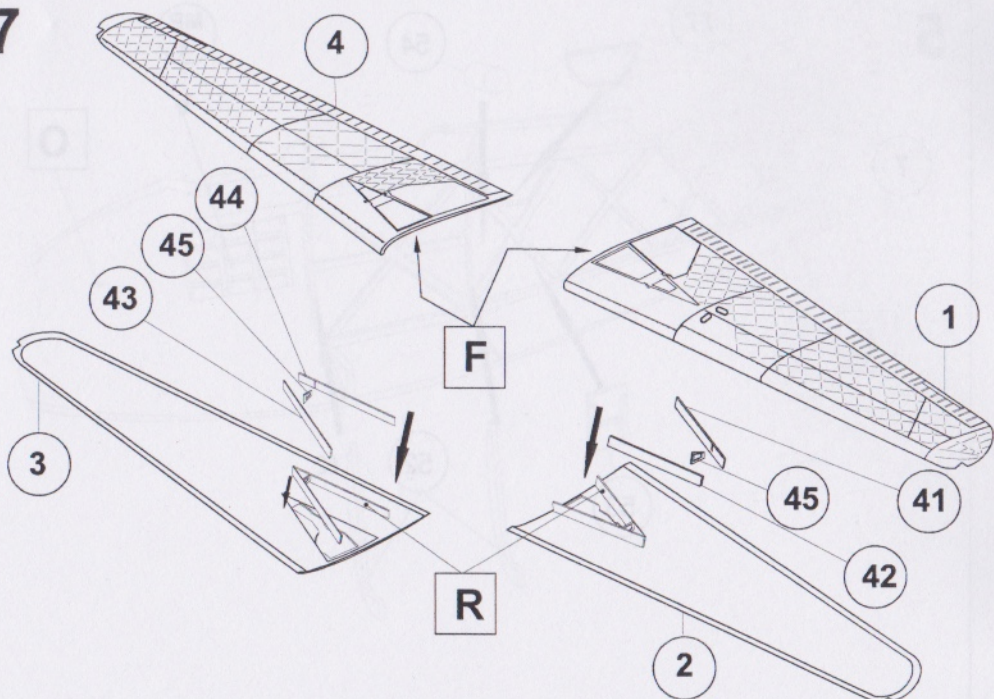


4

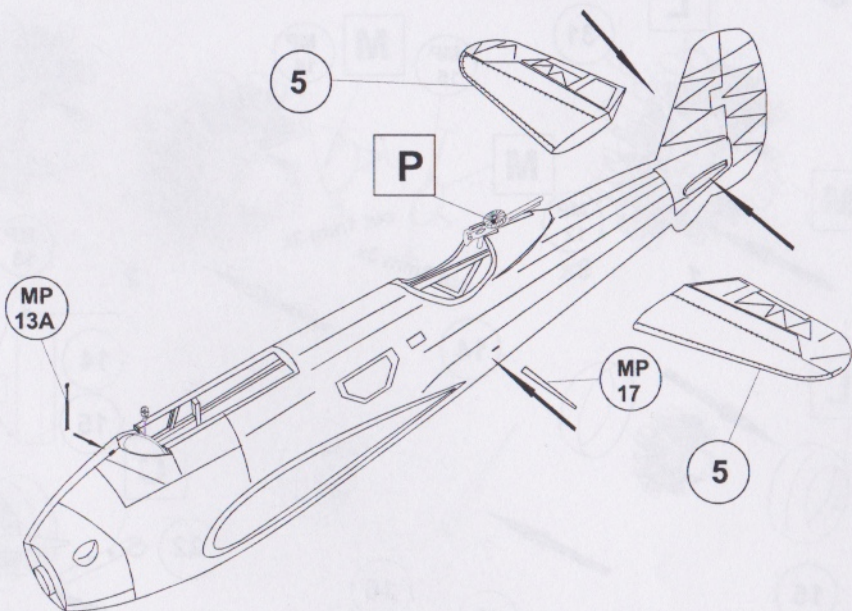


5

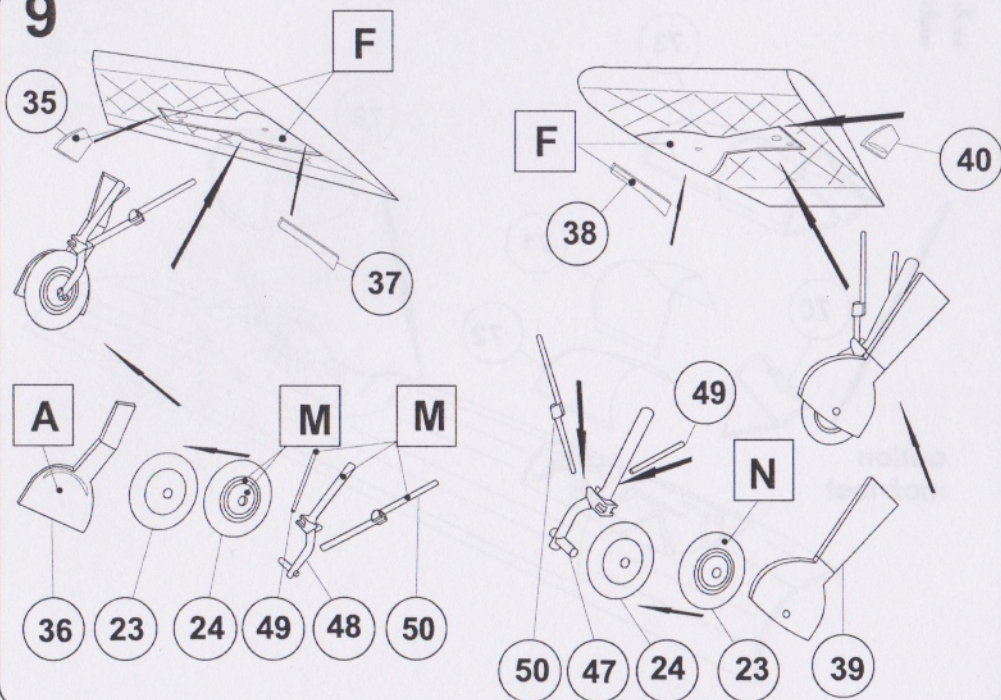


6**7**

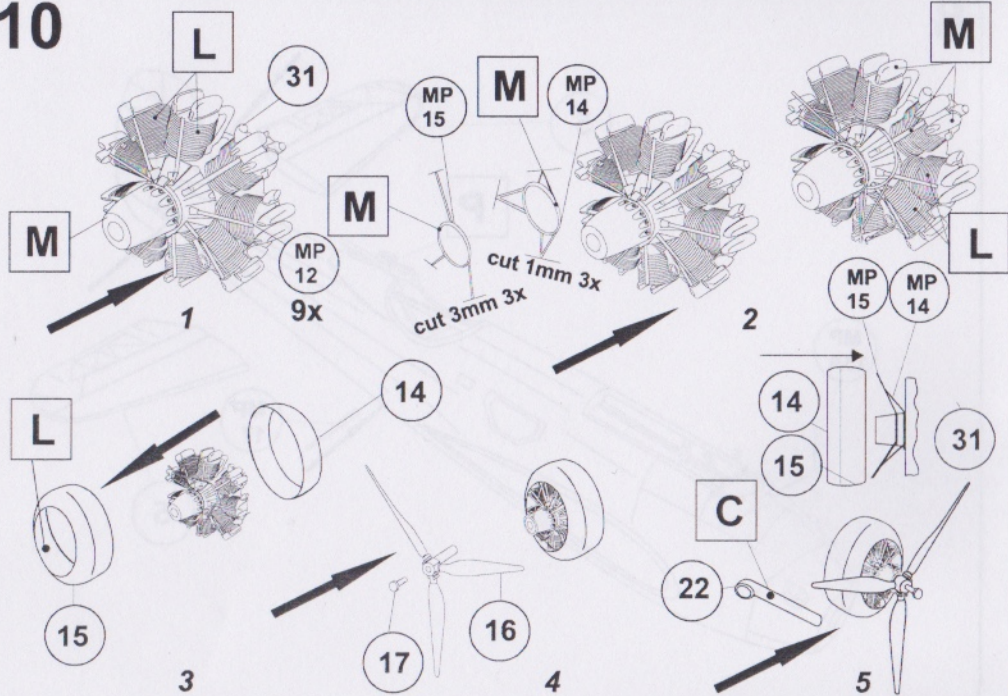
8



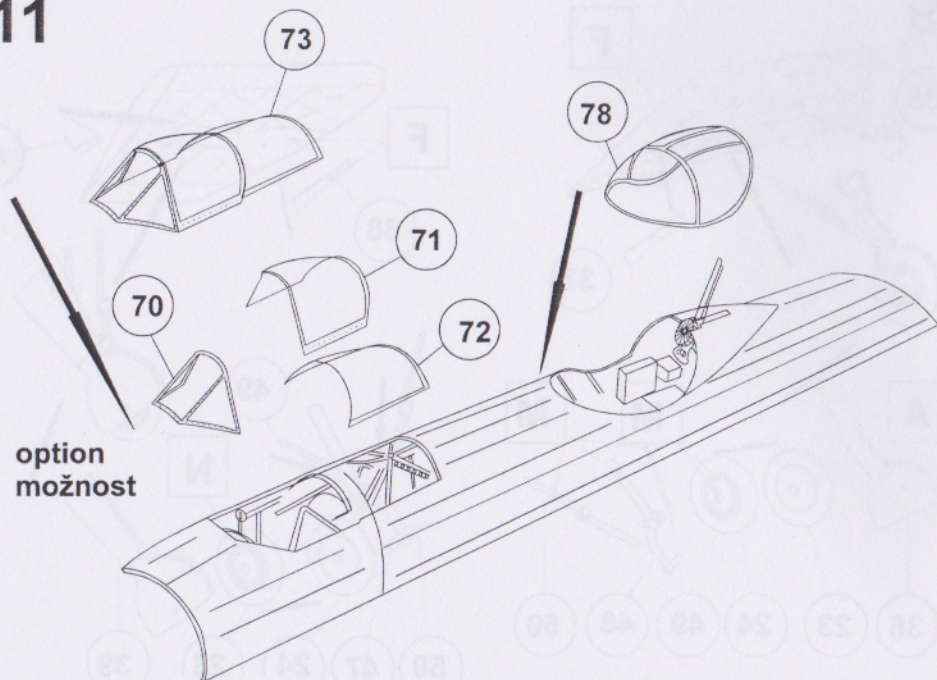
9



10



11



12

75

7

kulomet
machine gun

9

34

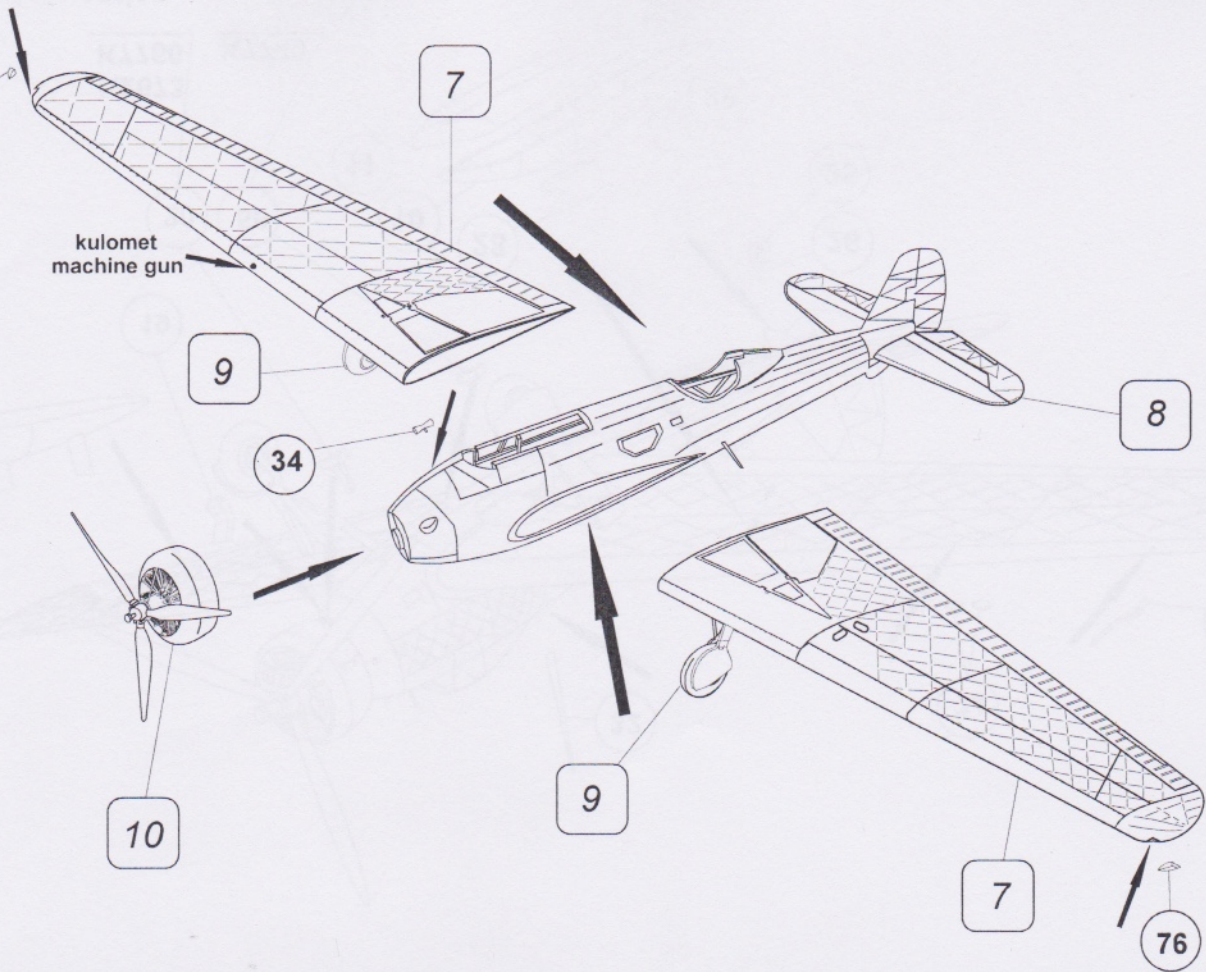
8

10

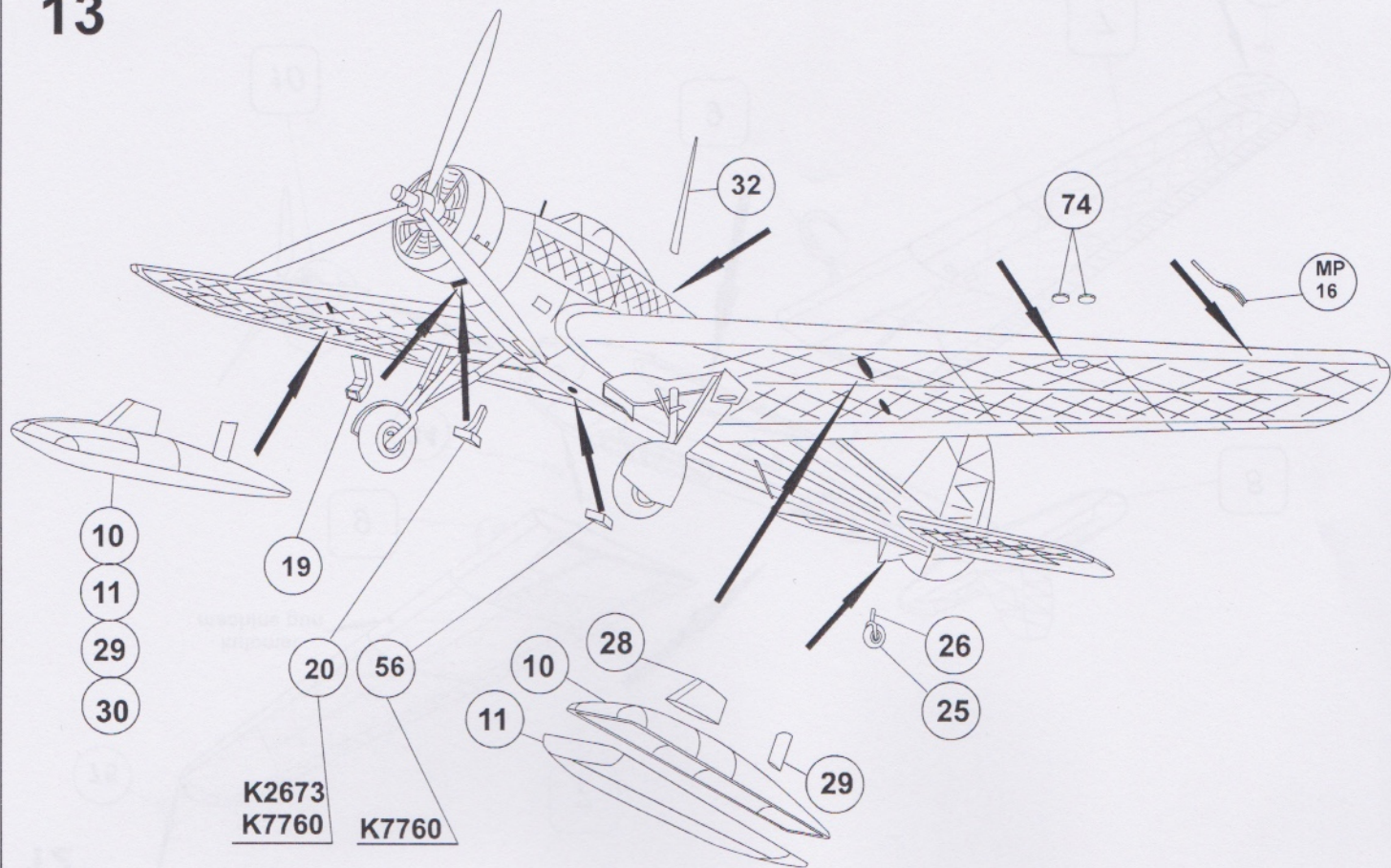
9

7

76



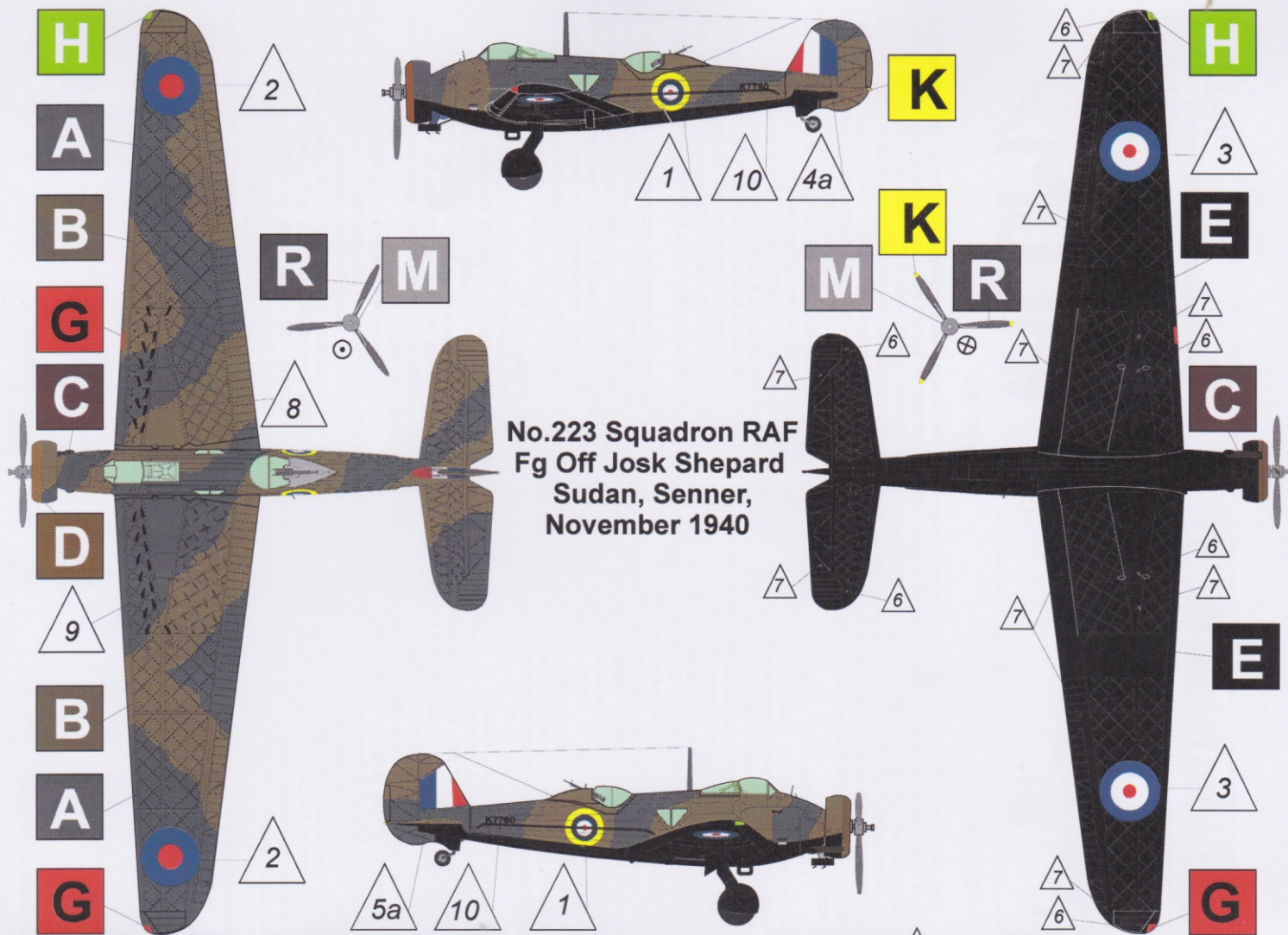
13

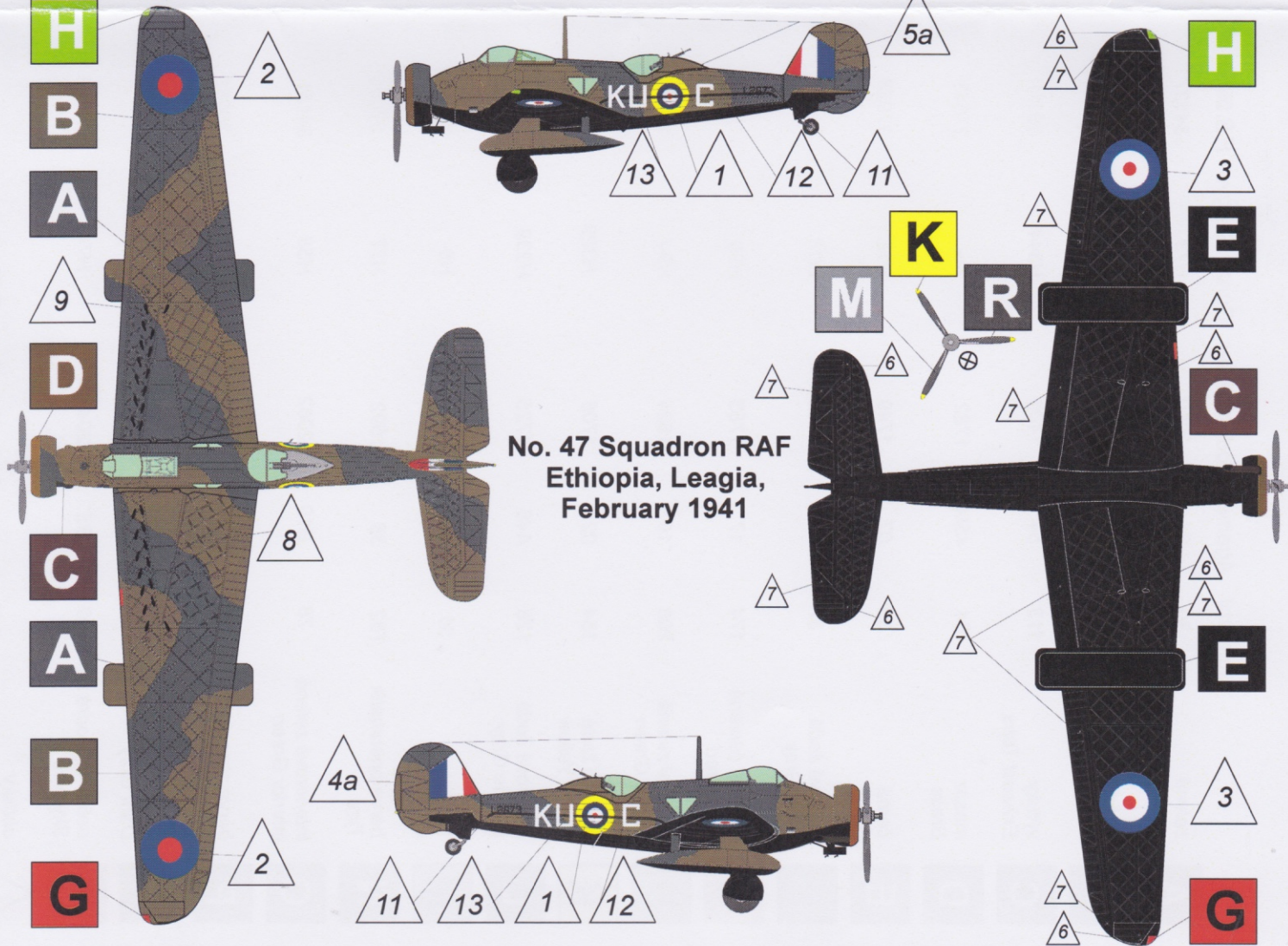


K2673
K7760

K7760

option
možnost





No. 47 Squadron RAF
Ethiopia, Leagia,
February 1941