

KAMUFLÁŽ A OZNAČENÍ

A) BFW U-12a „D 135“ ze stavu Tyrolského aeroklubu na letišti Innsbruck-Reichenau v roce 1926. Letoun později dostal rakouskou imatrikulaci „A-25“. Trup letounu, podvozek a disky kol byly červené. Křídla a ocasní plochy byly v barvě hliníku. Plechy na přídi a kryt na hřbetě trupu byly v barvě kovu. Vrtule byla v barvě dřeva. Imatrikulace D 135“ byly na trupu v bílé a na křídlech v černé. Pod kokpity byl bílý nápis „TIROL“. Na kýlovce byl emblém.

B) BFW U-12a „D 1257“ ze stavu DVS (Deutsche Verkehrsfliegerschule GmbH) na letišti Mnichov-Schleissheim v letech 1928-1929. Trup a kýlovka byly v barvě překližky. Křídla, výškovky, směrovka a disky kol byly v barvě hliníku. Plechy na přídi, podvozek a kryt na hřbetě trupu byly v barvě kovu. Na směrovce a pohyblivých částech výškovky byly žluté a modré pruhy. Černá imatrikulace „D 1257“ byla na trupu a křídlech. Na kýlovce byly černé popisky.

C) BFW U-12a „D-1274“ v době prezentace v Turecku pilotem Willy Störem v roce 1928. Zbarvení jako B). Černá imatrikulace „D 1274“ byla na trupu a křídlech. Na červené směrovce bylo turecké označení - půlměsíc s hvězdou. Na přídi byl emblém firmy BFW.

D) BFW U-12a ze stavu letectva mandžuského vládce maršála Chang Hsüeh-lianga v letech 1928-1930. Zbarvení jako B). Výsostné znaky byly na křídle na čtyřech pozicích. Na pohyblivé části směrovky byly pruhy v národních barvách. Na přídi byl emblém firmy BFW. Vzhled je jen rekonstrukcí a není potvrzen fotografií.

Upozornění pro obtisk: Celolaková vrstva kryje celý obtisk. Před jejich ponořením do vody nutno obdržet.

CAMOUFLAGE AND MARKING

A) BFW U-12a „D 135“ from Tirol Aeroclub on airfield Innsbruck-Reichenau in 1926. This aircraft had later Austrian matriculation „A-25“. Fuselage, undercarriage and wheel discs were in red colour. Wings, rudder and elevators were in aluminium colour. Nose and cover on dorsal part fuselage were in colour of metal. Propeller was in colour of wood. Matriculations „D 135“ were on the fuselage (white) and wings (black). Under cockpits was white inscription „Tirol“. Emblem was on the fin.

B) BFW U-12a „D 1257“ from DVS (Deutsche Verkehrsfliegerschule GmbH) on airfield Munich-Schleissheim in 1928-1929. Fuselage and fin was in colour of plywood. Wings, rudder and elevators were in aluminium colour. Nose, undercarriage and cover on dorsal part fuselage were in colour of metal. Propeller was in colour of wood. Black matriculations „D 1257“ were on the fuselage and wings. Black inscriptions were on the fin.

C) BFW U-12a „D-1274“ during presentation in Turkey by pilot Willy Stör in 1928. Camouflage as B). Black matriculations „D-1274“ were on the fuselage and wings. Turkish marking - crescent moon with a star was on red rudder. Emblem of BFW was on the nose.

D) BFW U-12a from Air Force of Manchurian warlord marshal Chang Hsüeh-liang in 1928-1930. Camouflage as B). The national insignias were on four positions on the wings. Stripes in national colours were on the moving part of rudder. Emblem of BFW was on the nose. The scheme is only reconstruction view of this airplane. The look of the plane isn't provable by photos.

Warning for decals: Transparent lacquer is on the entire area of the decal sheet. You must cut out each decal, before submerging it into water.

POUŽITÁ LITERATURA / THE BOOKS

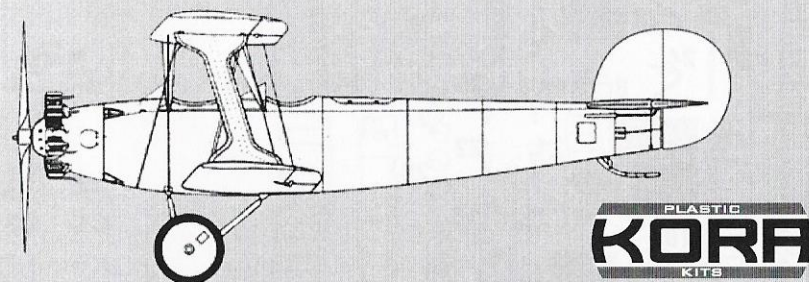
A.van Ishoven: Udet (BFW) U-12 Flamingo Variants, Profile Publications Limited, London 1973

L.Andersson: A History of Chinese Aviation, Taipei, 2008

L+K 1990/25-26, Flugzeug 1991/02,03, Le Fana 2006/03

Archiv KORA Models, Internet

KPK 72163

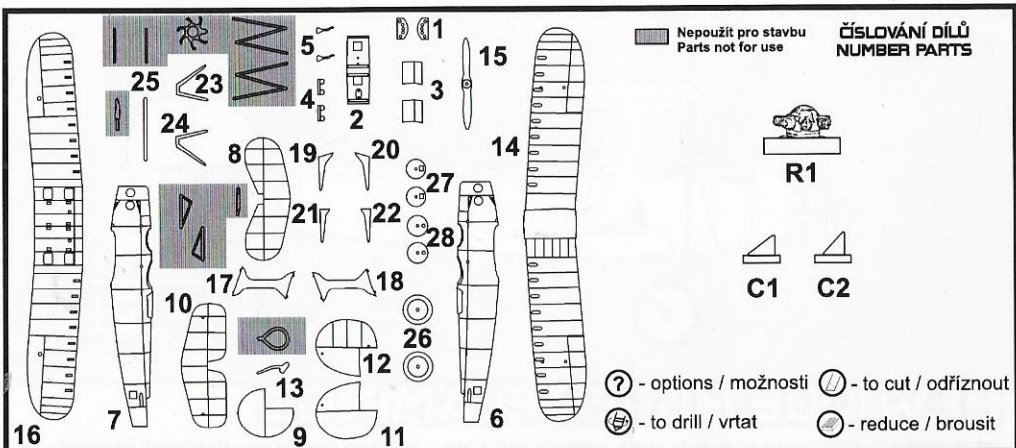


BFW UDET U-12A FLAMINGO EARLY GERMAN, TURKISH & CHINESE SERVICE

Dnes již skoro polozapomenutá firma Udet Flugzeugbau GmbH byla založena v létě roku 1921 v Mnichově. Kapitál dodal americký finančník William Pohl, technický a konstruktérský um Hans Herrmann a Erich Scheuermann a Ernst Udet své jméno a propagaci. Cílem společnosti bylo stavět lehká sportovní a cestovní letadla v rámci omezených možností dané Versailleskou smlouvou. Společnost sice zkonstruovala řadu více či méně úspěšných typů, z nichž největší byl čtyřmotorový U-11 „Kondor“ s celokovovým trupem a dřevěnými křídly. To byl sice konstruktérský úspěch, ale nenásledoval úspěch komerční a společnost upadala do velkých finančních potíží. Poslední typ plovákový dvojplášník U-13 navržený pro námořní soutěž v roce 1926 byl naprostým neúspěchem. V létě téhož roku byl vyhlášen úpadek a 24. srpna 1926 byla společnost definitivně likvidována. Zbývající aktiva převzala bavorská vláda a sloučila je s tehdy ještě neznámou Bayerische Flugzeugwerke AG (BFW), která se později proslavila pod jménem Messerschmitt AG.

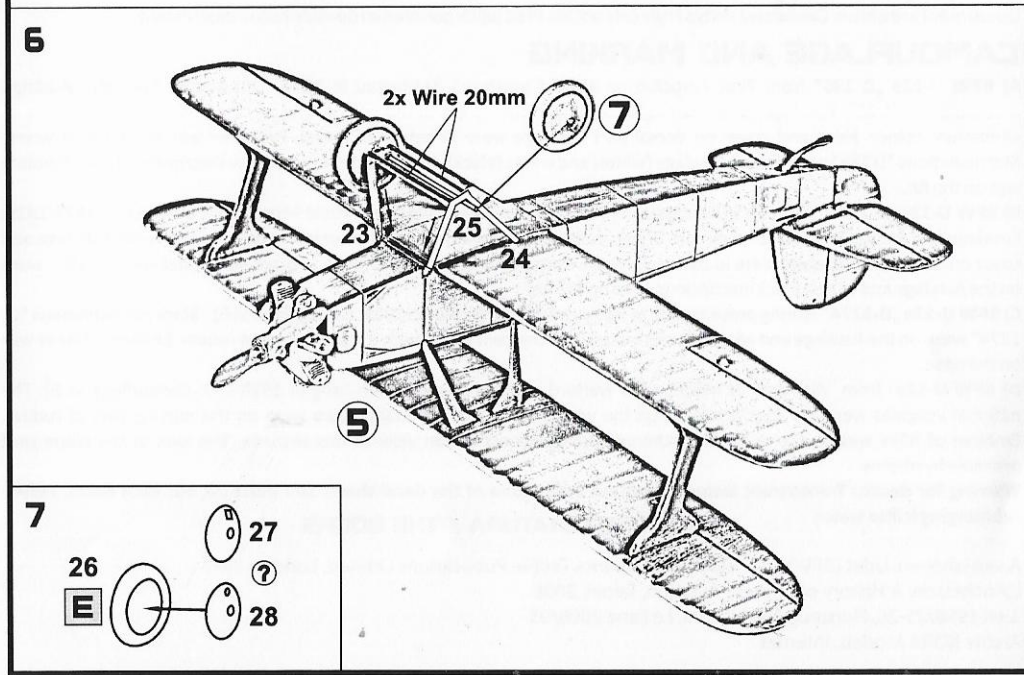
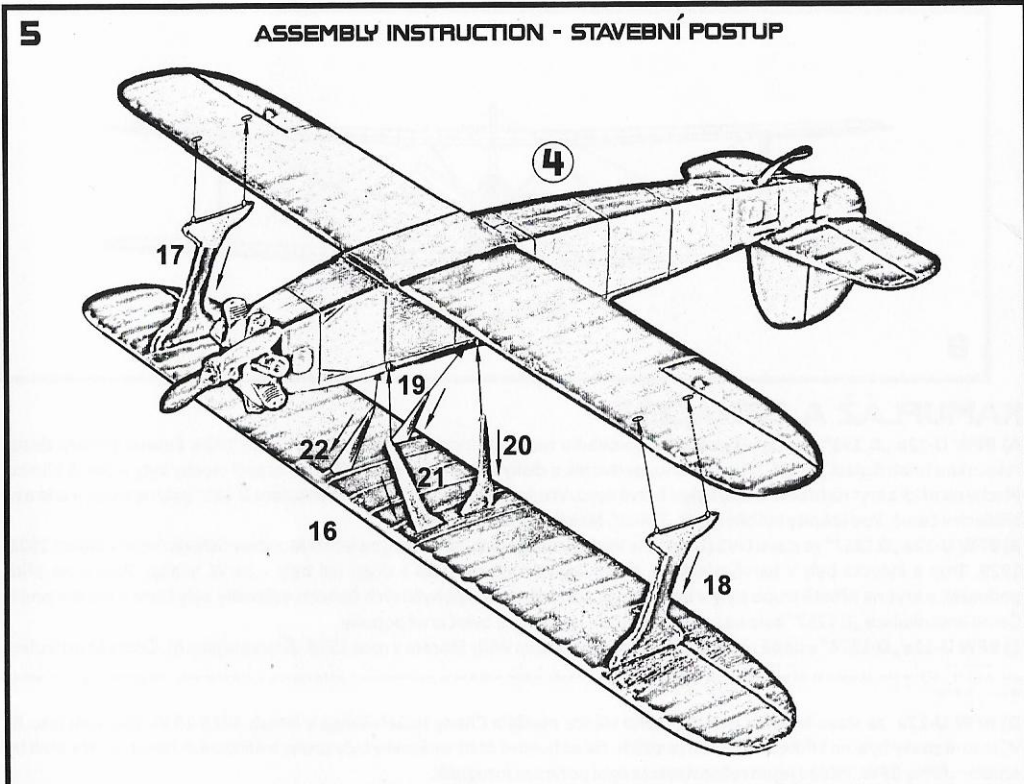
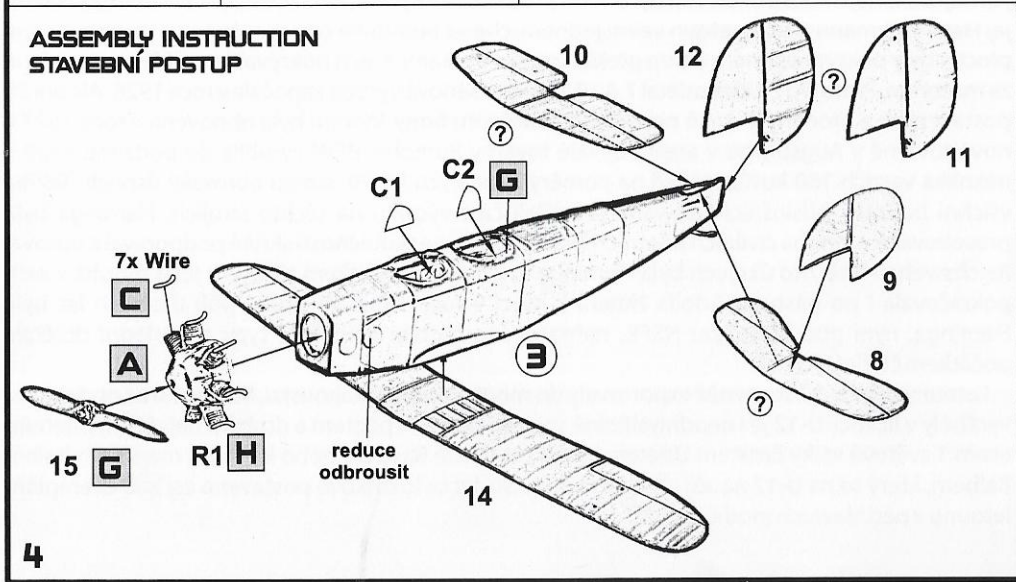
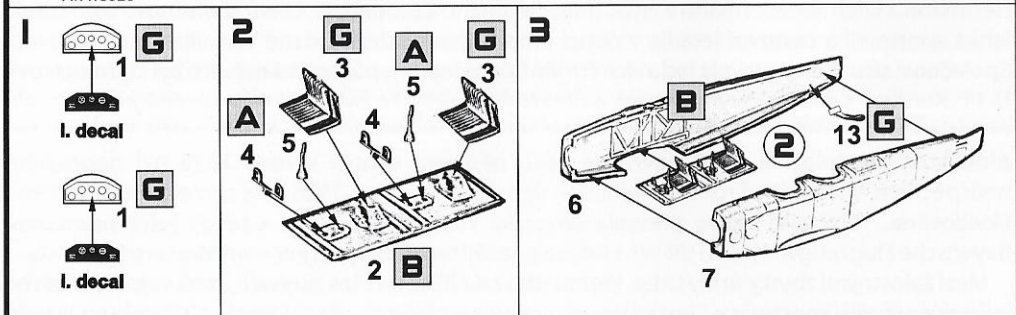
Mezi žalostnými zbytky firmy Udet, kterou převzala BFW, se však skrývalo „zlaté vejce“ v podobě její nejúspěšnější konstrukce. Tím byl letoun pro primární výcvik pilotů Udet U-12 Flamingo. Navrhl jej Hans Herrmann a šlo o letoun velmi jednoduché až primitivní celodřevěné konstrukce. Nosné plochy byly pokryty plátnem a trup překližkovými deskami. Plech pokrýval jen před letounu těsně za motorem. Prototyp E.Udet zalétal 7.4.1925 a jeho sériová výroba započala v roce 1926. Ale ani 30 postavených a prodaných kusů nezabránilo bankrotu firmy. Výroba byla obnovena v roce 1927 v nové továrně v Augsburgu v areálu bývalé továrny Rumpler. BFW vyrobila do podzimu 1929 v několika verzích 180 kusů, což byl na poměry dvacátých let 20. století obrovský úspěch. Takřka všichni budoucí příslušníci Luftwaffe prodělali část výcviku na těchto strojích. Flaminga byla provozována v mnoha civilních pilotních školách, které ve skutečnosti skrytě podporoval a dotoval Reichswehr. Při těchto úkolech byla Flaminga využívána i počátkem třicátých let a mnohá v nich pokračovala i po nástupu Adolfa Hitlera k moci v roce 1933. Ve druhé půli třicátých let byla Flaminga, nyní pod hlavičkou NSFK, nahrazována mnoha novějšími typy a poslední dolétala počátkem čtyřicátých let.

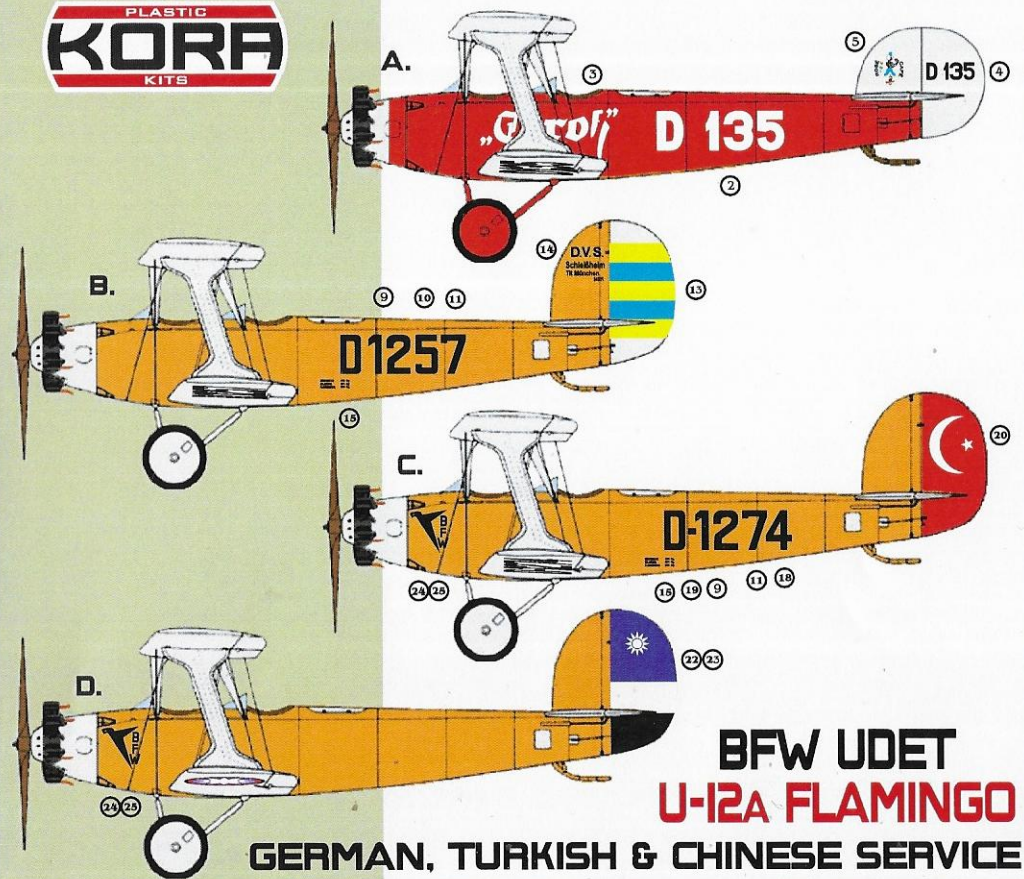
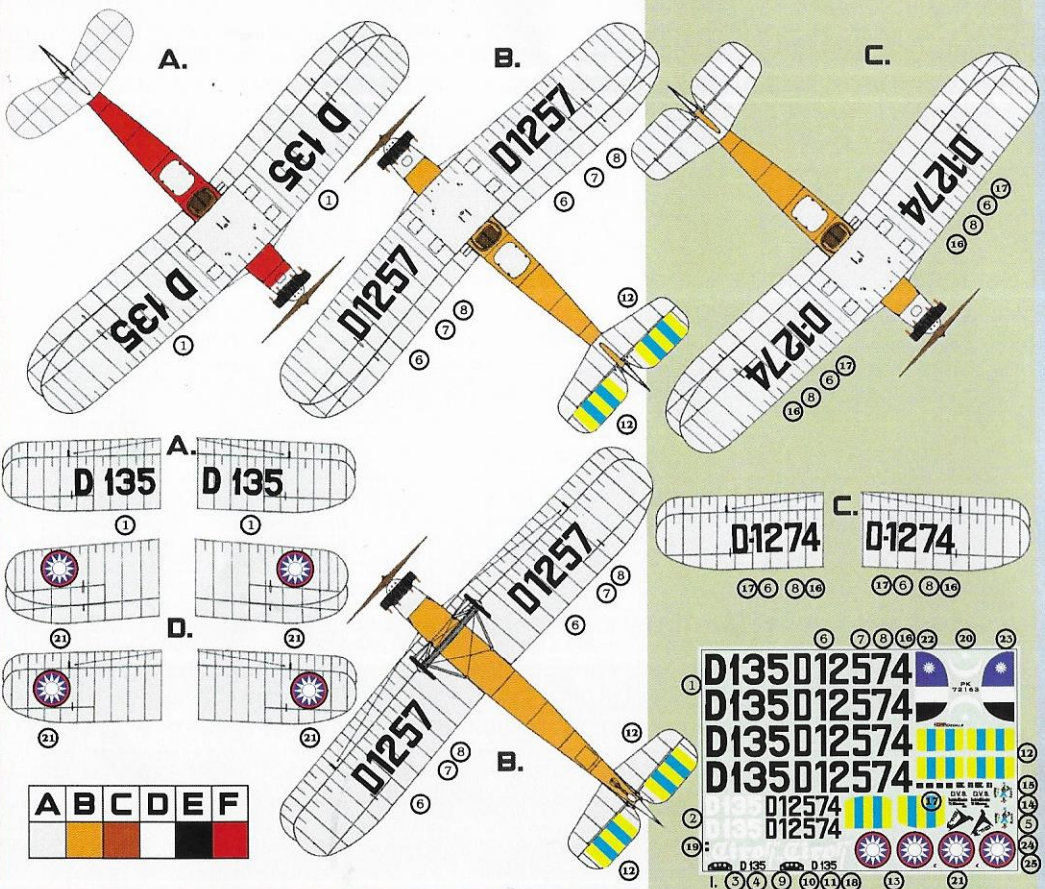
Letouny BFW U-12 se rovněž exportovaly do mnoha zemí a v Rakousku, Maďarsku a Lotyšsku se i vyráběly v licenci. U-12 je i neodmyslitelně spjat se slavným pilotem a druhým největším pilotním esem 1. světové války Ernestem Udetem, pilotkou Theou Raschke nebo italským maršálem Italem Balbem, který se na U-12 naučil létat. Do konce 30. let bylo celkově postaveno asi 300 exemplářů letounu v pěti hlavních modifikacích.



COLOURS - BARVY

A Aluminium Hliník H 56 AK RC020	B Wood Barva dřeva H 94 AK RC064	C Rust Rezavá H 100 AK RC006	D White Bílá H 34 AK RC004	E Black Černá H 33 AK RC001	F Red Červená H 60 AK RC005	G Brown Hnědá H 98 AK RC035	H Gunmetal metal H 53 AK RC015
--	--	--	--	---	---	---	--





**BFW UDET
U-12A FLAMINGO**

GERMAN, TURKISH & CHINESE SERVICE

PLASTIC
KORA
KITS

BFW UDET U-12A "FLAMINGO"



EARLY GERMAN, TURKISH & CHINESE SERVICE

D135 D12574

D135 D12574

D135 D12574

D135 D12574

D135 D12574

D135 D12574

"Giroli" "Giroli"



KORBDECALS



D.V.S. D.V.S.
Schleißheim Schleißheim
TR München TR München
3011



D 135



D 135