

SCALE
1/748
5000MD TOW

ACADEMY
HOBBY MODEL KITS



12250



<READ THIS BEFORE YOU BEGIN>

- Study the instructions before assembling. - Check the fit of each piece before cementing it in place.
- Do not use too much cement to join parts. - Never use cement or paint near open flame.
- Open a window or make area well ventilated when cement or paint is in use.
- Tear up and throw away the empty plastic bags to avoid danger of suffocation for little children.

<ALLGEMEINE HINWEISE>

- Die Anordnung der Bauteile ist aus den Zeichnungen der Anleitung ersichtlich.
- Die Teile vor dem Verkleben umgibt zusammenhalten, um einen passzitz zu prüfen.
- Klebstoff nicht zu dick auftragen. - Klebstoff und Farben niemals in der Nähe einer Flamme verwenden.
- Während der Bemalung mit Spritzpistole oder Pinsel für frische Luftzufuhr, z.B. Öffnen des Fensters, sorgen.
- Bausatz von Kleinen Kindern fernhalten. Verhalten Sie, daß Kinder irgendwelche Bauteile in den Mund nehmen oder Plastikfolien über den Kopf ziehen.

■ 조립하기 전에

- 부품을 조립하기 전에 설명서를 잘 읽어본 후 조립한다.
- 부품을 지를 때에는 얼마나 나뉘어도 깨끗이 잘라준다.
- 접착제를 사용할 곳과 사용하지 않는 곳에 주의하고 너무 많이 바르지 않도록 한다.
- 접착하기 전에 부품을 맞추어 확인한 후 조립한다.
- 에나멜 페인트나 접착제를 사용할 때는 창문을 열어 환기를 시키고 화기를 멀리한다.
- 사용 후 남은 부품은 어린 아이들의 손에 닿지 않도록 잘 처리한다.



<READ THIS BEFORE YOU BEGIN>
<ALLGEMEINE HINWEISE>
<LISEZ CE QUI SUIT AVANT DE COMMENCER LE MONTAGE>
<組み立てる前に>
<読み立てる前に>
<LESEZ DIESE BEIHN HINWEISE>

<LISEZ CE QUI SUIT AVANT DE COMMENCER LE MONTAGE>

- Etudier les schémas d'assemblage. - Contrôler que chaque pièce soit bien conforme avant de la coller à sa place.
- N'utilisez pas trop de colle pour réunir les pièces. - Ne jamais manipuler la colle ou peinture à proximité d'une flamme.
- Aérer soigneusement la pièce ou vasez progressivement la fenêtre.
- Apres avoir sorté les pièces du sac en plastique, débiter le sac afin d'éviter que les enfants ne le mettent sur la tête et ne s'étouffent.

<組み立てる前に>

- 組み立てる前に説明書をお読み下さい。 - 部品をランナーから切りはなす時は模型用ニッパーとカッターを使用します。
- 接着剤を少しなめに使うことがきれいに仕上げるコツです。 - 接着剤を前に部品をさわって確かめます。
- 接着剤や塗料を使用する時はときどき窓を開けて換気し気をつけましょう。 - 組み立てて後の部品やペイント缶は小さな子供の手の届かない安全な所に保管して下さい。

▲ 보호자 분들은 반드시 읽어 주십시오.

- 조립하기 전에 꼭 설명서를 읽어 내용을 충분히 이해한 상태에서 조립하여 주십시오.
- 부품을 지를 때는 해당번호를 확인한 뒤 나뉘 등으로 깨끗이 잘라 주십시오. 칼을 이용하여 부품을 다듬고 지를 경우 손을 다치지 않도록 세심한 주의를 기울여 주십시오.
- 작은 부품 따위를 절대로 입에 넣지 마십시오. 잘못하여 삼킬 경우 질식 등의 위험이 있습니다. ● 자칫 먹을 우려가 있으므로 3세 미만의 어린이에게는 절대로 주지 마십시오.
- 잘라낸 부품을 깨끗이 닦고서 보관하고 남은 색재는 분리하여 잘 버려 주십시오. ● 기능상 부득이하게 어린이는 부품을 있을 수 있습니다. 취급 시 충분한 주의를 기울여 주십시오.
- 제품 및 부품을 포장한 비닐봉지는 개봉 후 즉시 어린이의 손에 닿지 않는 곳에 잘 버려 주십시오. 마개에 뒤집어쓰거나 열을 넣을 경우 질식의 위험이 있습니다.
- 색칠 및 접착을 위하여 모형용 도료 및 접착제 등을 사용할 때에는 창문을 열어 환기를 시키고 화기를 멀리하여 주십시오. 사용되고 남은 도료 및 접착제는 어린이의 손이 닿지 않는 곳에 잘 보관하여 주십시오.

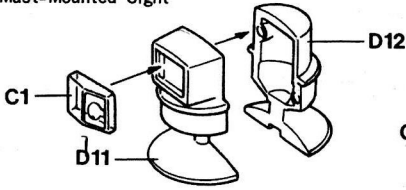


주의
WARNING!

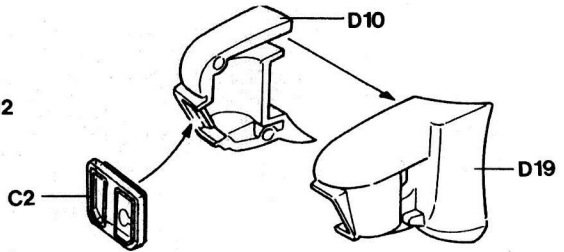
- Before starting to assemble, read the instruction manual very carefully to understand well everything of the instructions.
- Before cutting a part off torso, check the part number again and use proper tool such as nipper to cut it clearly. Take care not to be hurt in use of modeling knife to cut or trim parts.
- Never put small parts in the mouth to avoid any danger of suffocation by accidentally swallowed ones. ● Never let children less than 3 years old have it to avoid any danger of taking it.
- The product may have some protruding parts for functional reasons and take care of handling it always.
- After cutting a part off spine, trim it clearly to assemble and the wastes should be properly sorted to dispose.
- Plastic bags packed with the product and parts should be disposed in a proper place immediately to keep out of children to avoid any danger of suffocation by holding it near head or putting it near face.

1

마스트 마운티드 사이트
Mast-Mounted Sight



텔레스코픽 사이트
Telescopic Sight

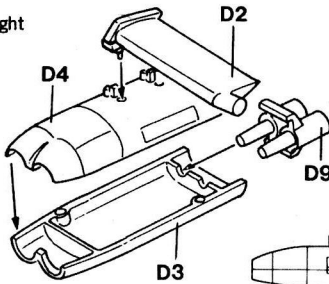


색칠참고도를 참고하여 마스트 마운티드 사이트 또는 텔레스코픽 사이트 중 하나를 선택한다.

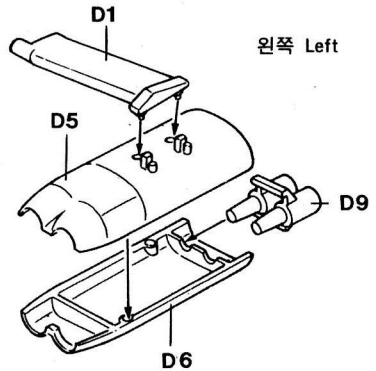
Choose Mast-Mounted Sight or Telescopic Sight in accordance with Painting Guide.

2

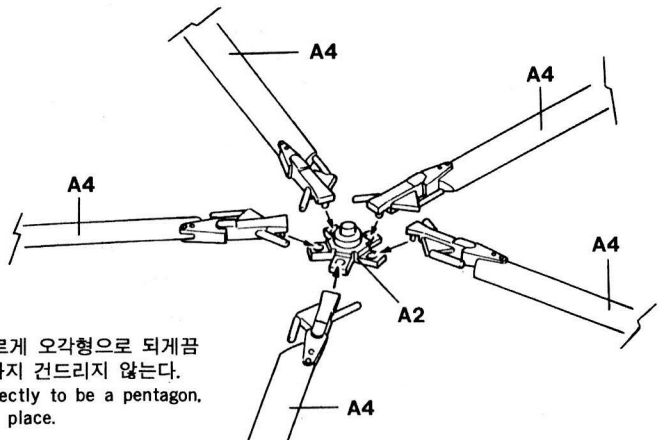
오른쪽 Right



왼쪽 Left



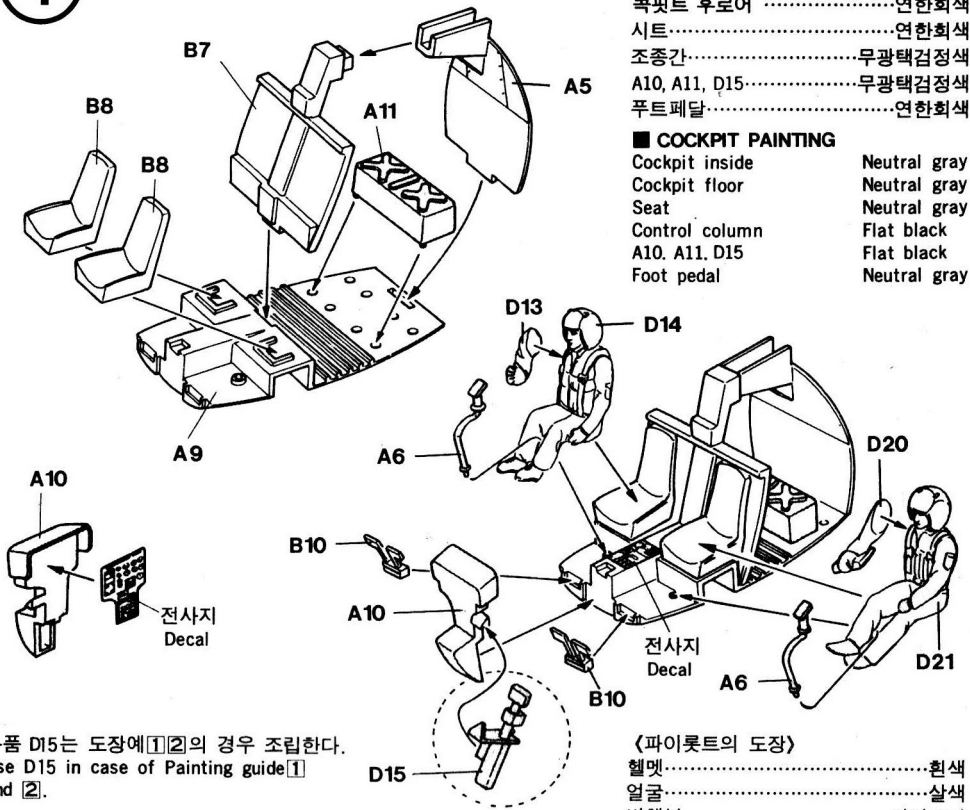
3



로터는 평평한 곳에서 올바르게 오각형으로 되게끔 조립해서 완전히 건조될 때까지 건드리지 않는다.

After assembling Rotor correctly to be a pentagon, dry it sufficiently on a flat place.

4



- 〈콕핏트의 도장〉
 콕핏트 내부연한회색
 콕핏트 후로어연한회색
 시트연한회색
 조종간무광택검정색
 A10, A11, D15무광택검정색
 푸트페달연한회색

■ COCKPIT PAINTING

Cockpit inside	Neutral gray
Cockpit floor	Neutral gray
Seat	Neutral gray
Control column	Flat black
A10, A11, D15	Flat black
Foot pedal	Neutral gray

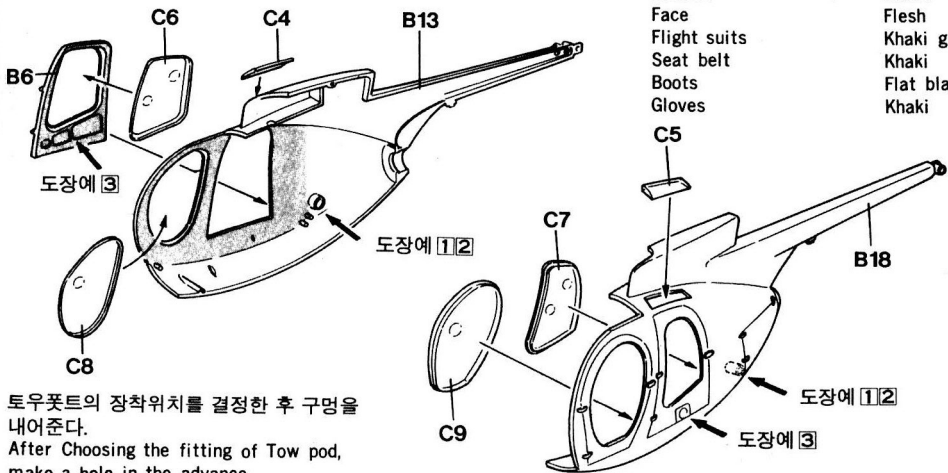
부품 D15는 도장에 1, 2의 경우 조립한다.
 Use D15 in case of Painting guide 1 and 2.

- 〈파이롯트의 도장〉
 헬멧흰색
 얼굴살색
 비행복카키그린
 시트벨트카키색
 구두무광택검정색
 장갑카키색

■ FIGURE PAINTING

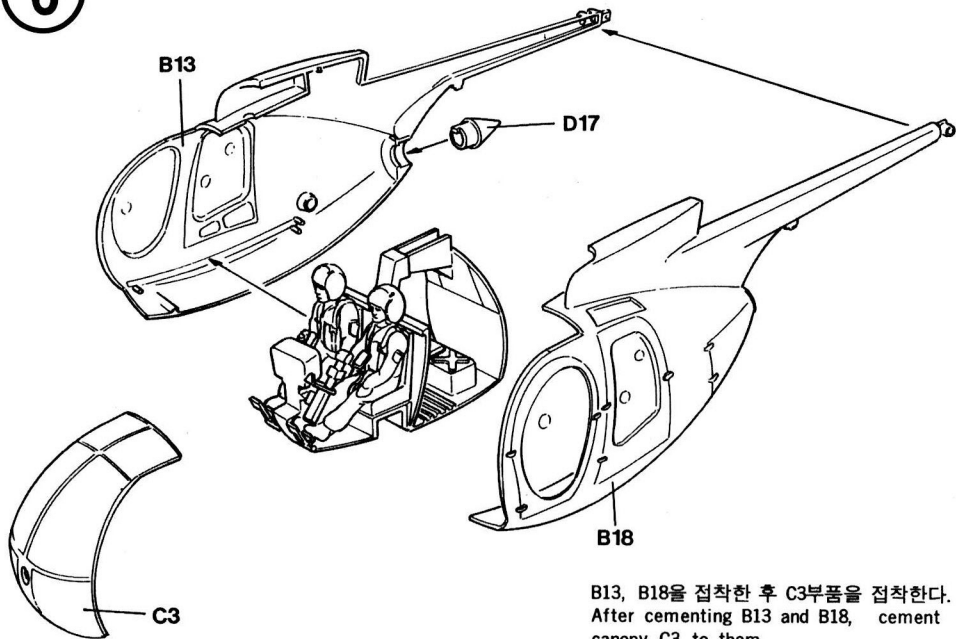
Helmet	White
Face	Flesh
Flight suits	Khaki green
Seat belt	Khaki
Boots	Flat black
Gloves	Khaki

5



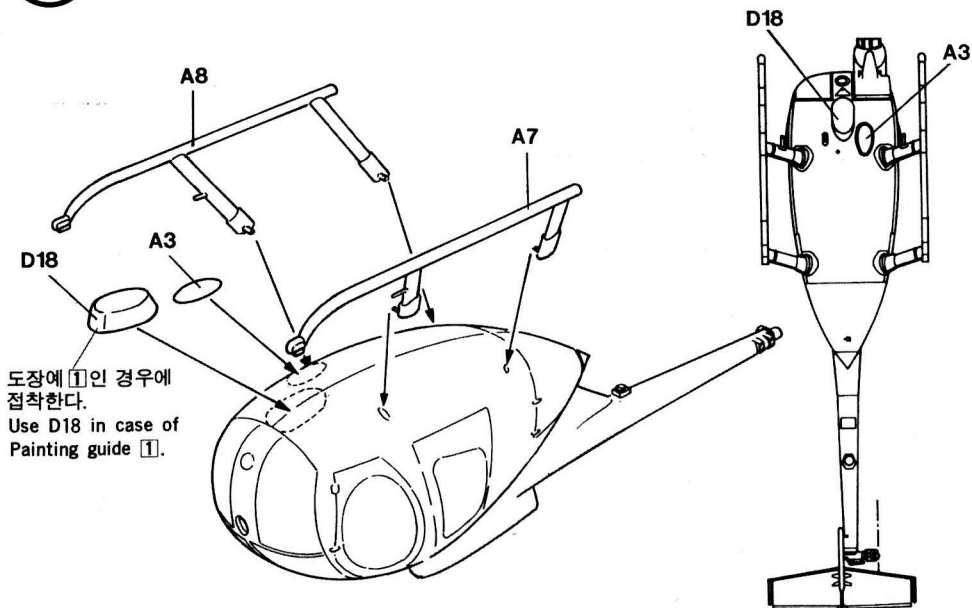
토우팟트의 장착위치를 결정한 후 구멍을
 내어준다.
 After Choosing the fitting of Tow pod,
 make a hole in the advance.

6



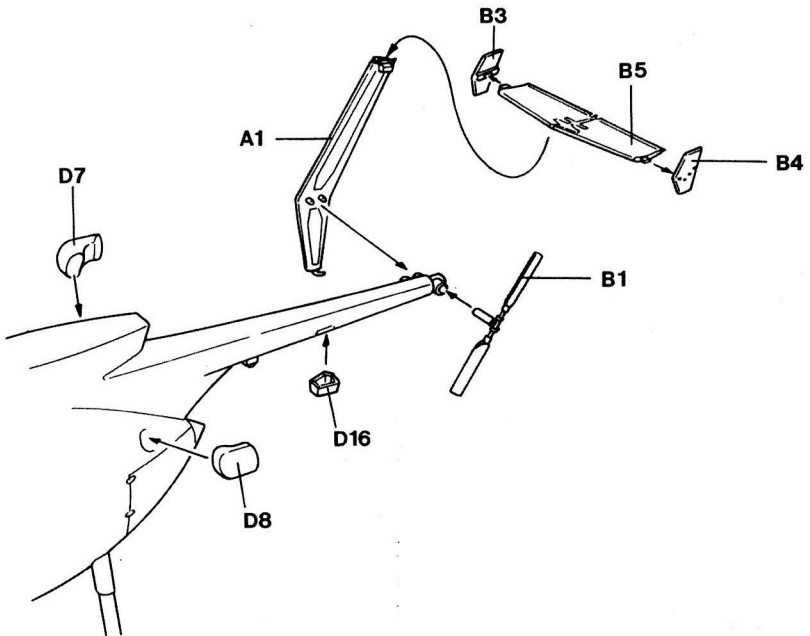
B13, B18을 집착한 후 C3부품을 집착한다.
After cementing B13 and B18, cement
canopy C3 to them.

7

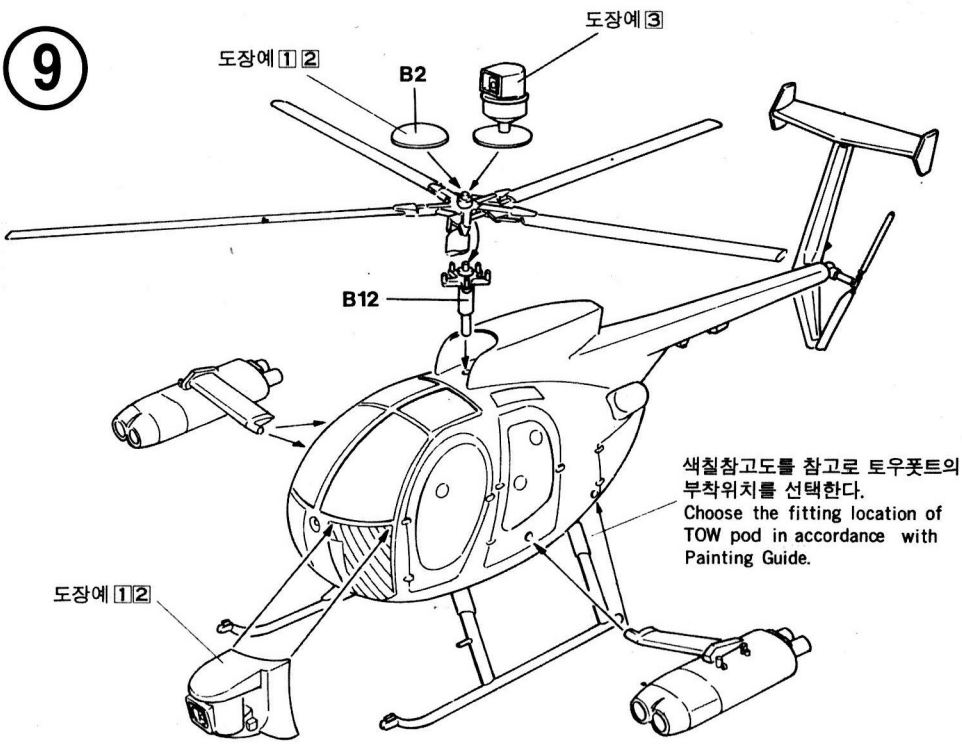


도장에 1인 경우에
접착한다.
Use D18 in case of
Painting guide 1.

8



9


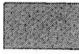


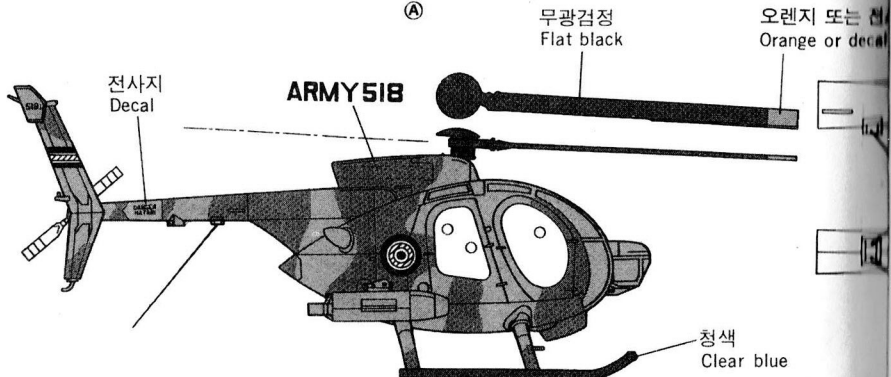
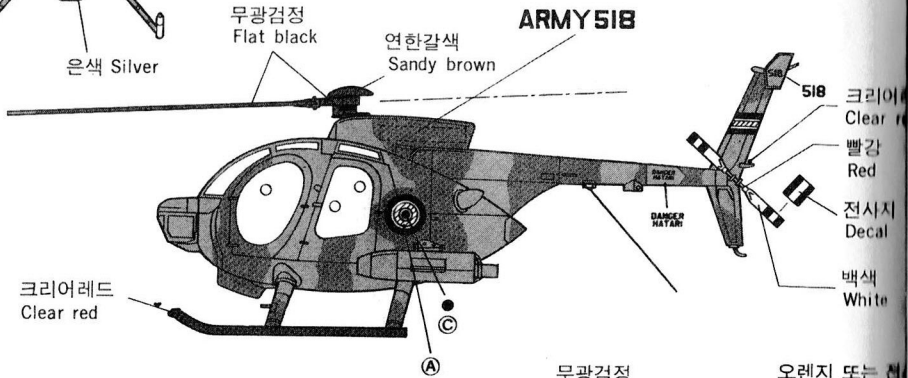
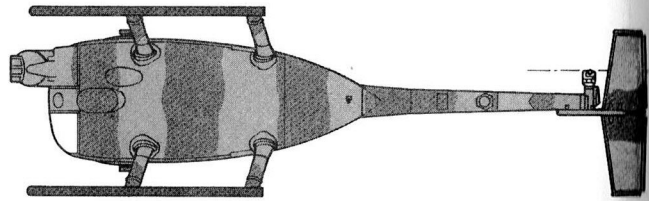
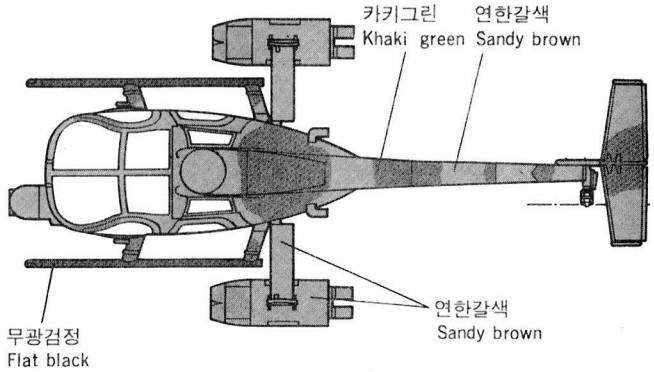
색칠참고도를 참고로 토우풋트의 부착위치를 선택한다.
Choose the fitting location of TOW pod in accordance with Painting Guide.

Marking & Painting Guide

《전사마크 붙이기 및 색칠참고도》

1 케냐 육군소속 헬기 KENYA ARMY

-  연한갈색
Sandy brown
-  카키그린
Khaki green



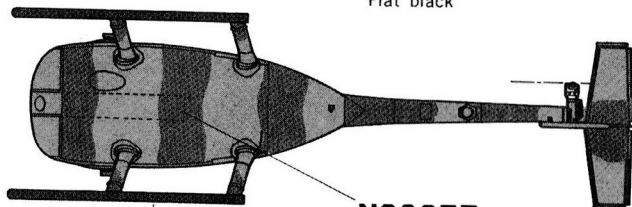
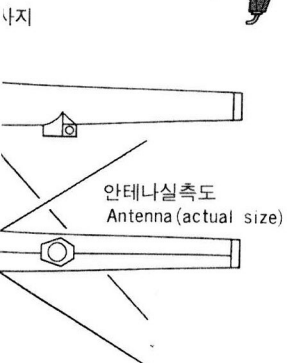
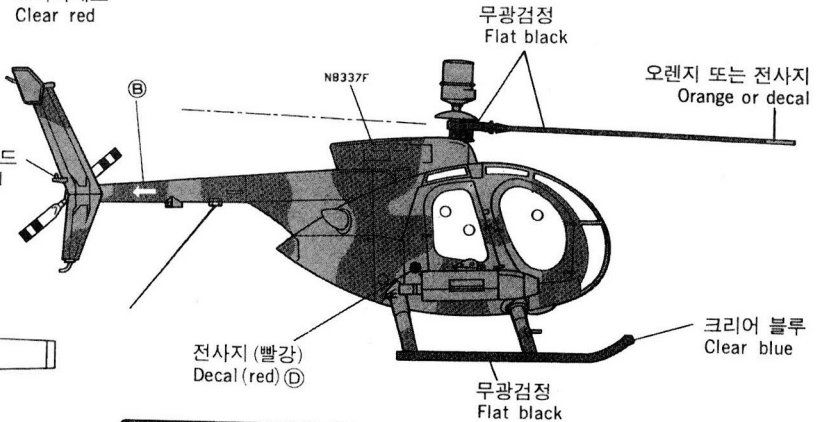
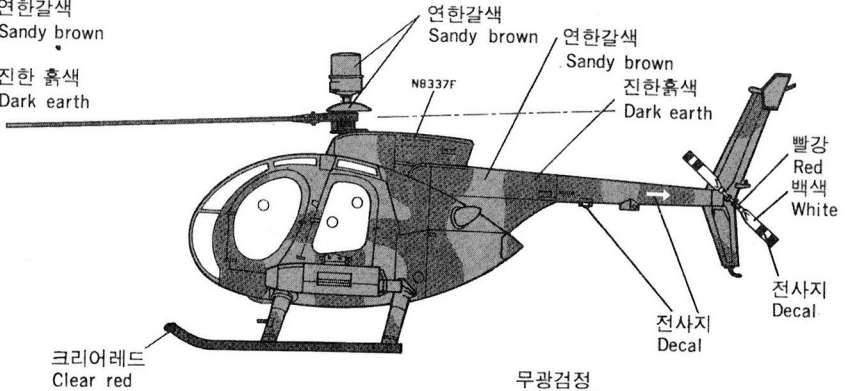
2] 이스라엘 공군소속 헬기
ISRAELI AIR FORCE

로터 : 진한황록색
Rotor: Olive drab

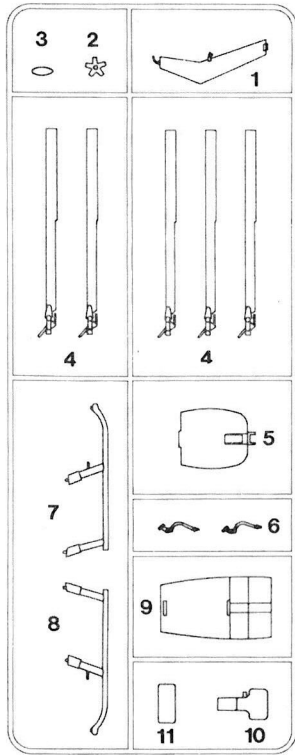


3] 파리 쇼전시기
PARIS AIR SHOW

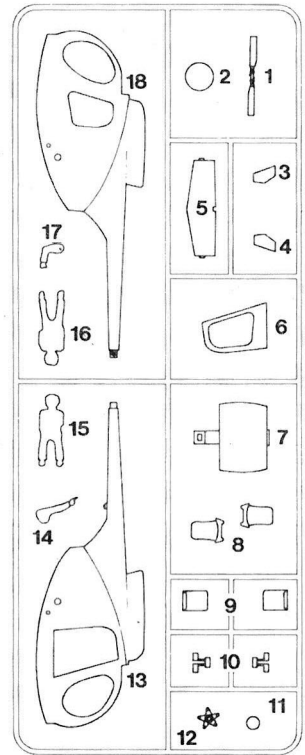
- 연한갈색
Sandy brown
- 진한 흙색
Dark earth



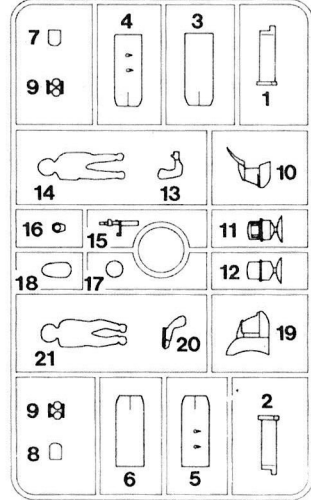
《A부품》



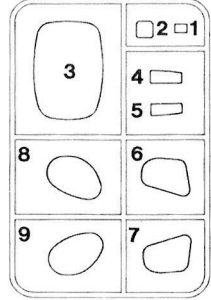
《B부품》



《D부품》



《C부품》



《부품번호 명칭》

A부품

1. 테일핀
2. 메인로터허브
3. 동체하면부품(A)
4. 로터브래이드
5. 벌크헤드(후)
6. 조종간
7. 스킵드(우)
8. 스킵드(좌)
9. 콕핏트후로어
10. 계기판
11. 블랙박스

C부품

1. 사이트 부품(A)
2. 사이트 부품(B)
3. 바림막이
4. 통체상부장C(좌)
5. 통체상부장C(우)
6. 윈도우B(좌)
7. 윈도우B(우)
8. 윈도우A(좌)
9. 윈도우A(우)

B부품

1. 테일로터
2. 헤드 헤어링
3. 스타버라이어 쉘(우)
4. 스타버라이어 쉘(좌)
5. 스타버라이어
6. 도어
7. 벌크헤드(전)
8. 시트(A)
9. 시트(B)
10. 풋패달
11. 배기관(A)
12. 로터샤프트
13. 동체(우)
14. 인형팔
15. 인형
16. 인형
17. 인형팔
18. 동체(좌)

D부품

1. 투우풋트 파이론(우)
2. 투우풋트 파이론(좌)
3. 투우풋트(상)
4. 투우풋트(하)
5. 투우풋트(상)
6. 투우풋트(하)
7. 배기관
8. 배기관
9. 투우풋트 부품
10. 텔레스코픽 사이트(우)
11. 마스트 마운티드 사이트
12. 마스트 마운티드 사이트
13. 인형팔
14. 인형
15. 사이트 콘트롤
16. 안테나 부품
17. 테일 콘
18. 기체부품
19. 텔레스코픽 사이트(좌)
20. 인형팔
21. 인형

《Part NO. & Name》

A-Parts

1. Tail fin
2. Main rotor hub
3. Fuselage Part(A)
4. Rotor blade
5. Bulkhead(aft)
6. Control Stick
7. Skid(R)
8. Skid(L)
9. Cockpit floor
10. Instrument panel
11. Blace box Block

C-Parts

1. Sight part(A)
2. Sight part(B)
3. Canopy glass A(R)
4. Window glass C(L)
5. Window glass C(R)
6. Window glass B(L)
7. Window glass B(R)
8. Window glass A(L)
9. Window glass A(R)

B-Parts

1. Tail rotor
2. Head fairing
3. Stabilizer fin(R)
4. Stabilizer fin(L)
5. Stabilizer
6. Door
7. Bulk head(fwd)
8. Seat(A)
9. Seat(B)
10. Foot pedal
11. Exhaust pipe(A)
12. Rotor shaft
13. Fuse lage(R)
14. Arm
15. Figure
16. Figure
17. Arm
18. Fuselage(L)

D-Parts

1. Tow pod pylon(R)
2. Tow pod pylon(L)
3. Tow pod(top)
4. Tow pod(bottom)
5. Tow pod(top)
6. Tow pod(bottom)
7. Exhaust pipe
8. Exhaust pipe
9. Tow pod part
10. Telescopic sight(R)
11. Mast-Mounted sight
12. Mast-Mounted sight
13. Arm
14. Figure
15. Sight control
16. Antenna part
17. Tail cone
18. Fuselage part
19. Telescopic sight(L)
20. Arm
21. Figure