



# Messerschmitt Bf 109 E

## MUOVIRAKENNUSSARJA

Ei sisällä limaa eikä maaleja. Ei suositella alle 6-vuotiaille

## PLASTIKBYGGSATS

Innehåller ej lim eller målfärg. Rekommenderas ej för barn under 6 år

Maahantuoja — Importör: KY LELUMYYNTI, Helsinki

CONFORME PRESCIZIONE D.M. 31.7.79.

NE CONVIENT PAS A UN ENFANT DE MOINS DE 36 MOIS.

MAQUETTE A PEINDRE.

LA CONFORMITE DU PRESENT PRODUIT AUX NORMES FRANCAISES OBLIGATOIRES EST GARANTIE PAR.



HELLER 24 RUE DE PARADIS 75010, PARIS, FRANCE.

 HUMBROL® 24 27 31 33 34 79 87 91	 AIRFIX® M2 M6 M10 M15 M17 M20 M22 M25
NOT INCLUDED NON INCLUSES NICHT ENTHALTEN NON INCLUSE	NO INCLUIDAS NIET INBEGREPEN INGAR EJ IKKE INKLUDERT

MADE IN FRANCE. FABRIQUE EN FRANCE.



SUITABLE FOR  
AGES 8 to ADULT  
8 ANS ET + AB 8 JAHRE

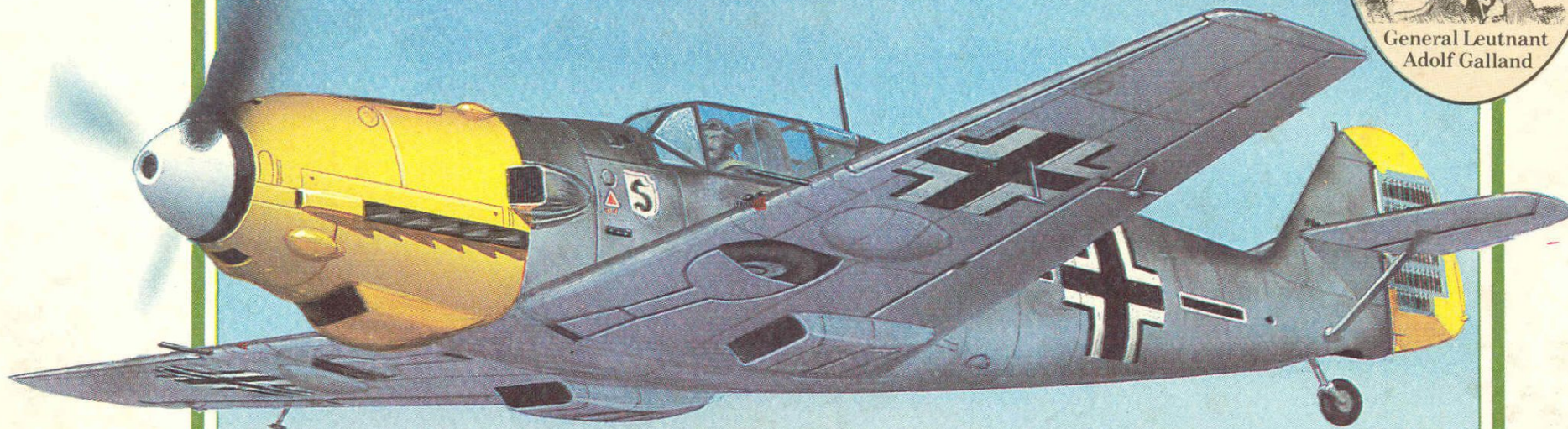
 120 mm 137 mm	 = 49
<b>VERSIONS</b> Messerschmitt Bf109E, General Leutnant Adolf Galland, Kommodore JG26, 1940	



# *World War II Aircraft of the Aces*



General Leutnant  
Adolf Galland



**SPECIAL  
EDITION**

## *Messerschmitt Bf 109 E*

**1:72**

MODEL KIT  
MODELE REDUIT  
MODELLBAUSATZ

**SERIES 2**



World War II Aircraft of the Aces

# Messerschmitt Bf109E

General Leutnant Adolf Galland

General Leutnant Adolf Galland was the highest scoring Luftwaffe ace in Western Europe, during World War 2, with 104 aerial combat victories. He was promoted to the rank of General in December 1941, making him the youngest General in the German Forces, having already scored 94 victories in the first three years of the war. This kit represents the Messerschmitt Bf109E flown by Adolf Galland whilst he was Kommodore of JG26 in December 1940. The Me109E was powered by a Daimler-Benz DB 601 engine, giving the aircraft a maximum speed of 520 km/h (323 mph), at 5000 m (16,400 ft). It was armed with two wing mounted MG FF 20 mm cannons and two fuselage mounted MG 17 7.92 mm machine guns. Wing span 9.85 m (32 ft 4 in), length 8.64 m (28 ft 4 in).

Generaal-luitenant Adolf Galland was gedurende de tweede wereldoorlog de beste aas van de Luftwaffe in West-Europa met een score van 104 luchtvechtzeggens. Hij werd in december 1941 tot de rang van generaal bevorderd, waardoor hij de jongste generaal in het Duitse Leger was, terwijl zijn score gedurende de eerste drie jaar van de oorlog reeds op 94 zegens stond. Dit bouwpakket is van de Messerschmitt Bf109E die destijds door Adolf Galland werd gevlogen toen hij in december 1940 kommodore van JG26 was. De Me109E werd aangedreven door een Daimler-Benz DB 601 motor, waarmee het vliegtuig op 5000 m (16.400 ft) een maximale snelheid van 520 km/uur had. De wapenuitrusting bestond uit twee op de vleugels gemonteerde MG FF 20 mm kanonnen en twee op de romp gemonteerde MG 17 7.92 mm mitrailleurs. De spanwijdte van de vleugels bedroeg 9,85 m (32 ft 4 in), de lengte was 8,64 m (28 ft 4 in).

Generallöjtnant Adolf Galland var det främsta Luftwaffe ässet i Väst-europa under andra världskriget med 104 stridssegrar i luften. Han befordrades till general i december 1941, vilket gjorde honom till den yngste generalen i det tyska flygvapnet. Han vann redan 94 segrar under de första tre krigsåren. Den här byggsatsen representerar Messerschmitt Bf109E, som flögs av Adolf Galland medan han var Kommodore för JG26 i december 1940. Me109E drevs av en Daimler-Benz DB 601 motor, som gav flygplanet en toppfart på 520 km/h vid 5000 m. Planet var utrustat med två vingmonterade MG FF 20 mm kanoner och två MG17 7,92 mm kulsprutor monterade på flygkroppen. Vingbredd 9,85 m, längd 8,64 m.

Le lieutenant-général Adolf Galland fut le plus grand pilote d'aviation de la Luftwaffe en Europe occidentale, pendant la Deuxième Guerre Mondiale, avec 104 victoires aériennes. Il fut promu au rang de général en décembre 1941 ce qui fit de lui le plus jeune général des forces allemandes, ayant déjà 94 victoires à son tableau de chasse pendant les trois premières années de la guerre. Ce kit représente le Messerschmitt Bf109E piloté par Adolf Galland lorsqu'il était Kommodore de JG26 en décembre 1940. La propulsion du Me109E était assurée par un moteur Daimler-Benz DB 601, donnant à cet avion une vitesse maximale de 520 km/h, à 5000 m. Armement: deux canons MG FF 20 mm montés sur les ailes de l'avion et deux mitrailleuses 7,92 mm montées sur le fuselage. Envergure 9,85 m, longueur 8,64 m.

El teniente general Adolf Galland fue el combatiente de la Luftwaffe que se anotó más victorias en Europa Occidental, durante la segunda Guerra Mundial. Ascendió a General en diciembre de 1941, convirtiéndose en el general más joven de las fuerzas alemanas, habiéndose anotado ya 94 victorias en los tres primeros años de la guerra. Este "kit" representa el Messerschmitt Bf109E pilotado por Adolf Galland mientras era Kommodore de JG26 en diciembre de 1940. El Me109E estaba impulsado por un motor Daimler-Benz DB 601, dotado de una velocidad máxima de 520 km/h a 5000 m. Estaba armado con dos cañones MG FF de 20 mm montados en las alas y dos ametralladoras MG 17 de 7,92 mm montadas en el fuselaje. Envergadura de 9,85 m y longitud de 8,64 m.

Kentraaliuutnantti Adolf Galland oli eniten osuimia ampunut Luftwaffen mestarilentäjä Länsi-Euroopassa toisen maailmansodan aikana. Hänen tilillään oli 104 ilmataisteluvuottoa. Hän sai ylennyksen kenraaliksi joulukuussa 1941, joten hän oli nuorin kenraali Saksan sotajoukoissa. Hän sai tiilleen 94 voittoja jo kolmen ensimmäisen sotavuoden aikana. Tämä tarvikesarja esittelee Messerschmitt Bf109E -koneen, jolla Adolf Galland lensi siltä aikaa kun hän oli JG26:n kommodorena joulukuussa 1940. Me109E -koneen moottorina oli Daimler-Benz DB 601, joka antoi lentokoneelle 520 km/h huippunopeuden 5000 m:ssä. Aseistuksena oli kaksi siipiasenteista MG FF 20 mm:n tykkiä ja kaksi runkoasenteista MG 17 7,92 mm:n konekivääriä. Siipien väli 9,85 m, pituus 8,64 m.

Mit 104 Luftkampfsiegen war Generallieutenant Adolf Galland das Luftwaffe-Aas mit der höchsten Zahl an Flugzeugabschüssen während des Zweiten Weltkriegs in Westeuropa. Er wurde 1941, nachdem er in den ersten drei Kriegsjahren bereits 94 Siege errungen hatte, zum General befördert, was ihn zum jüngsten General im deutschen Heer machte. Dieser Bausatz stellt die Messerschmitt Bf109E dar, die Adolf Galland während seiner Zeit als Kommodore der JG26 im Dezember 1940 flog. Die Me109E wurde von einem Daimler-Benz Motor DB 601 angetrieben, der dem Flugzeug eine Höchstgeschwindigkeit von 520 km/h bei 5000 m verlieh. Sie war mit zwei flügelmontierten MG FF 20 mm-Geschützen und zwei am Rumpf montierten MG 17 7,92 mm-Maschinengewehren bewaffnet. Spannweite: 9,85 m. Länge: 8,64 m.

General Leutnant Adolf Galland fu l'asso della Luftwaffe con 104 vittorie in combattimento aereo, il numero di vittorie più elevato nell'Europa occidentale durante la seconda guerra mondiale. Fu promosso Generale nel dicembre 1941 e con 94 vittorie conseguite nei primi tre anni di guerra, fu il più giovane generale delle Forze Armate tedesche. Questo kit rappresenta il Messerschmitt Bf109E pilotato da Adolf Galland mentre era Kommodore di JG26 nel dicembre 1940. Il caccia Me109E era dotato di un motore Daimler-Benz DB 601 che dava all'aereo una velocità massima di 520 km/h a quota 5000 m. Era armato con due cannoni MG FF da 20 mm montati sulle ali e due mitragliatrici MG 17 da 7,92 mm montate sulla fusoliera. Apertura alare 9,85 m, lunghezza 8,64 m.

O Tenente General Adolf Galland foi o az da Luftwaffe, a Força Aérea Alemã, na Europa Ocidental durante a Segunda Guerra Mundial, tendo alcançado um total de 104 vitórias em combates aéreos. Em Dezembro de 1941, ele foi promovido a General o que o tornou o mais jovem General das Forças Alemãs, tendo já alcançado 94 vitórias durante os três primeiros anos da guerra. Este conjunto representa o Messerschmitt Bf109E que foi pilotado por Adolf Galland durante o período em que ele ainda era um Comandante (Kommodore) do JG26 em Dezembro de 1940. O Me109E possuía um motor Daimler-Benz DB 601, que dava à aeronave uma velocidade máxima de 520 km/h (323 mph), a uma altitude de 5.000 m (16.400 pés). Este era um avião equipado com canhões MG FF 20mm montado nas asas e duas metralhadoras MG 17 de 7,92mm montadas na fuselagem. Envergadura 9,85 m (32 pés 4 pol), comprimento 8,64 m (28 pés 4 pol).

STUDY DRAWINGS AND PRACTICE ASSEMBLY BEFORE CEMENTING PARTS TOGETHER. CAREFULLY SCRAPE PLATING AND PAINT FROM CEMENTING SURFACES. ALL PARTS ARE NUMBERED. PAINT SMALL PARTS BEFORE ASSEMBLY.

BESTUDEER DE TEKENINGEN EN PROBEER HET SAMENVOEGEN, VOORDAT JE DE ONDERDELEN AAN ELKAAR VASTPLAKT. SCHUUR VOORZICHTIG HET VERGULSEL EN DE VERF VAN DE VAST TE PLAKKEN VLAKKEN. ALLE ONDERDELEN ZIJN GENUMMERD. VERF DE KLEINE ONDERDELEN AL VORENS SAMEN TE VOEGEN.

TUTUSTU PIIRROKSIIN JA HARJOITTELE KOKOAMISTA ENNEN KUIN LIIMAAT OSAT YHTEEN. RAAPUTA MAALI VAROVASTI POIS LIIMATTAVILTA PINNOILTA. KAIKKI OSAT ON NUMEROITU. MAALAA PIENET OSAT ENNEN KOKOAMISTA.

ETUDIEZ ATTENTIVEMENT LES DESSINS ET SIMILEZ L'ASSEMBLAGE AVANT DE COLLER LES PIÉCES. GRATTEZ SOIGNEUSEMENT TOUT REVETEMENT OU PEINTURE SUR LES SURFACES A COLLER AVANT COLLAGE. TOUTES LES PIÉCES SONT NUMÉROTÉES. PEIGNEZ LES PETITES PIÉCES AVANT ASSEMBLAGE.

STUDIARE I DESIGNI E PRATICARE IL MONTAGGIO PRIMA DI UNIRE INSIEME I PEZZI CON L'ADESIVO. RASCHIARE ATTENTAMENTE LE TRACCE DI SMALTO E CROMATURA DALLE SUPERFICIE DA UNIRE CON ADESIVO. TUTTI I PEZZI SONO NUMERATI. COLORARE I PEZZI DI PICCOLE DIMENSIONI PRIMA DI MONTARLI.

STUDERA BILDerna NOGGRANT OCH SÄTT IHOP DELARNA INNAN DU LIMMAR IHOP DEM. SKRAPA NOGGRANT BORT FÖRKROMNING OCH FÄRG FRÅN LIMMADE DELAR. ALLA DELARNA ÄR NUMRERADE. MALA SMADELARNA FÖRE IHOPSÄTTNING.

VOR VERWENDUNG DES KLEBERS ZEICHNUNGEN STUDIEREN UND ZUSAMMENBAU ÜBEN. FARBE UND PLATTIERUNG VORSICHTIG VON DEN KLEBFÄCHEN ABKRATZEN. ALLE TEILE SIND NUMERIERT. VOR ZUSAMMENBAU KLEINE TEILE ANMALEN.

ESTUDI LOS DIBUJOS Y PRACTIQUE EL MONTAJE ANTES DE PEGAR LAS PIEZAS. RASPE CUIDADOSAMENTE EL PLATEADO Y LA PINTURA EN LAS SUPERFICIES DE CONTACTO ANTES DE PEGAR LAS PIEZAS. TODAS LAS PIEZAS ESTAN NUMERADAS. ES CONVENIENTE PINTAR LAS PIEZAS PEQUEÑAS ANTES DE SU MONTAJE.

ESTUDE ATENTAMENTE OS DESENHOS. CORTE AS PEÇAS DAS GRELHAS COM A AJUDA DE UMA LÂMINA E LIXE AS ARESTAS DE MODO A SUPRIMIR QUALQUER IRREGULARIDADE. EXPERIMENTE SE AS PEÇAS ENCAIXAM FÁCILMENTE UMAS NAS OUTRAS ANTES DE COLAR. TODAS AS PEÇAS ESTÃO NUMERADAS. PINTÉ AS PEQUENAS PEÇAS ANTES DE COLAR.

ASSEMBLE IN SEQUENCE  
ASSEMBLEZ A LA SUITE  
IN REIHENFOLGE ZUSAMMENSETZEN  
MONTARE IN ORDINE DI SEQUENZA  
MONTAR EN SECUENCIA  
VOEG IN VOLGORDE SAMEN  
MONTERA I ORDNINGSFÖLJD  
KOKOA NUMEROJÄRHETSTYKSSESSÄ  
MONTAR POR ODEM

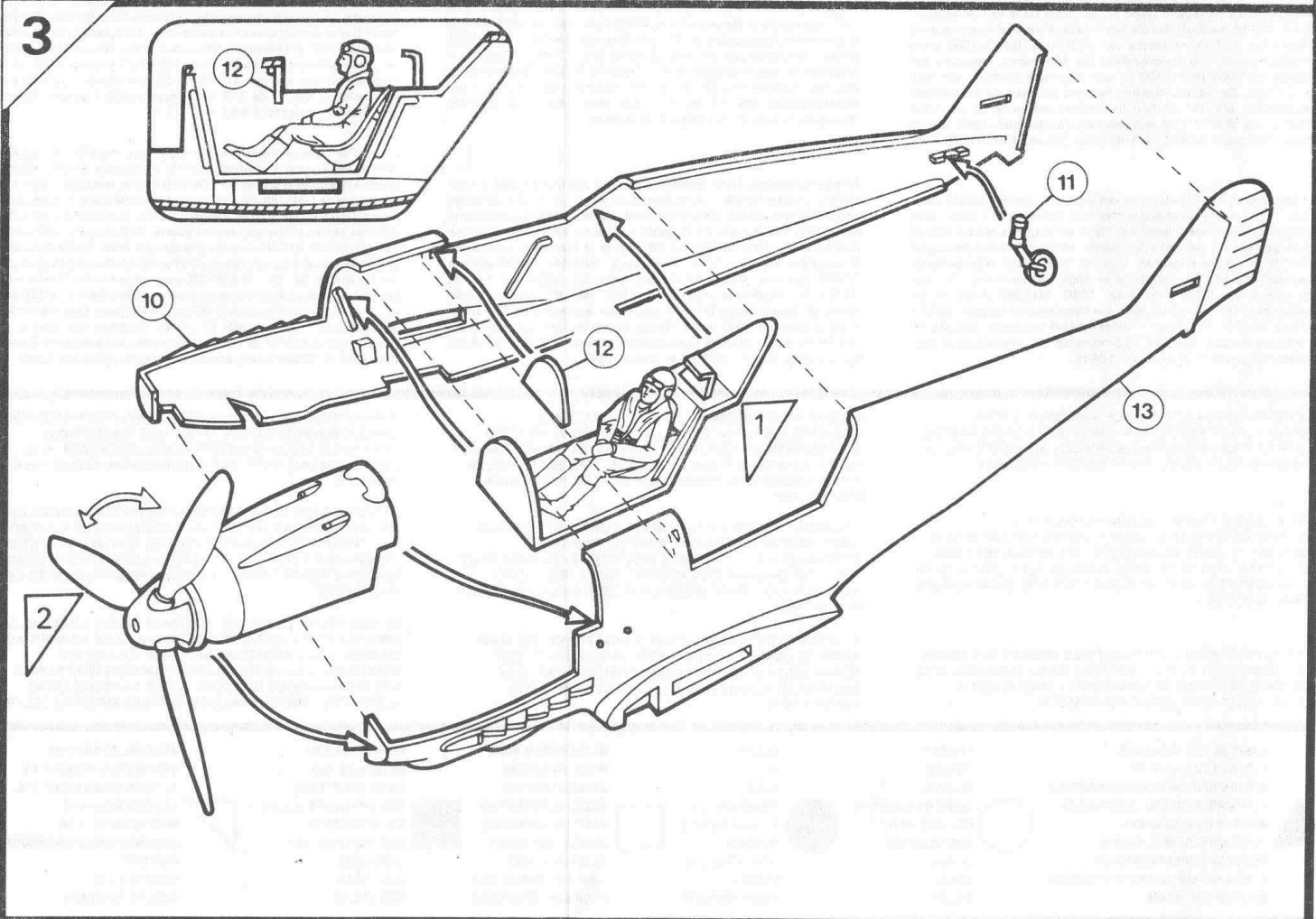
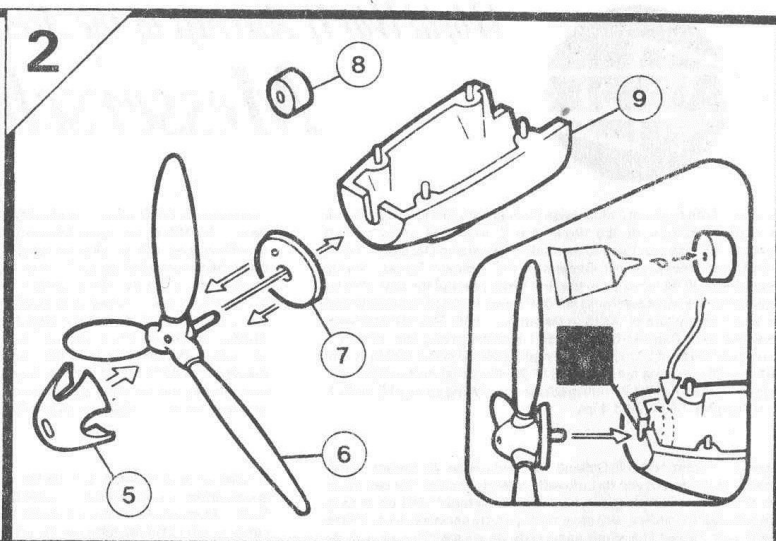
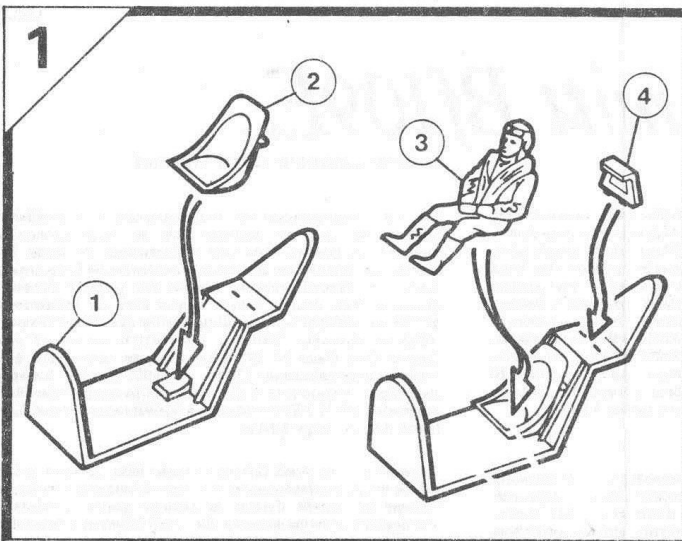
CEMENT  
COLLEZ  
KLEBEN  
UNIRE CON ADESIVO  
CON PEGAMENTO  
VASTPLAKKEN  
LIMMA  
LIIMAA  
COLAR

CLEAR  
CLAIR  
KLAR  
TRANSPARENT  
SCHÖON  
GENOMSKINLIG  
KIRKAS  
TRANSPARENTE

ALTERNATIVE PART  
PIECE EN OPTION  
ALTERNATIV-TEIL  
PEZZO ALTERNATIVO  
PARTE ALTERNATIVA  
ANDER ONDERDEEL  
ALTERNATIV DEL  
VAIHTOEHTOINEN OSA  
PEÇAS ALTERNATIVAS

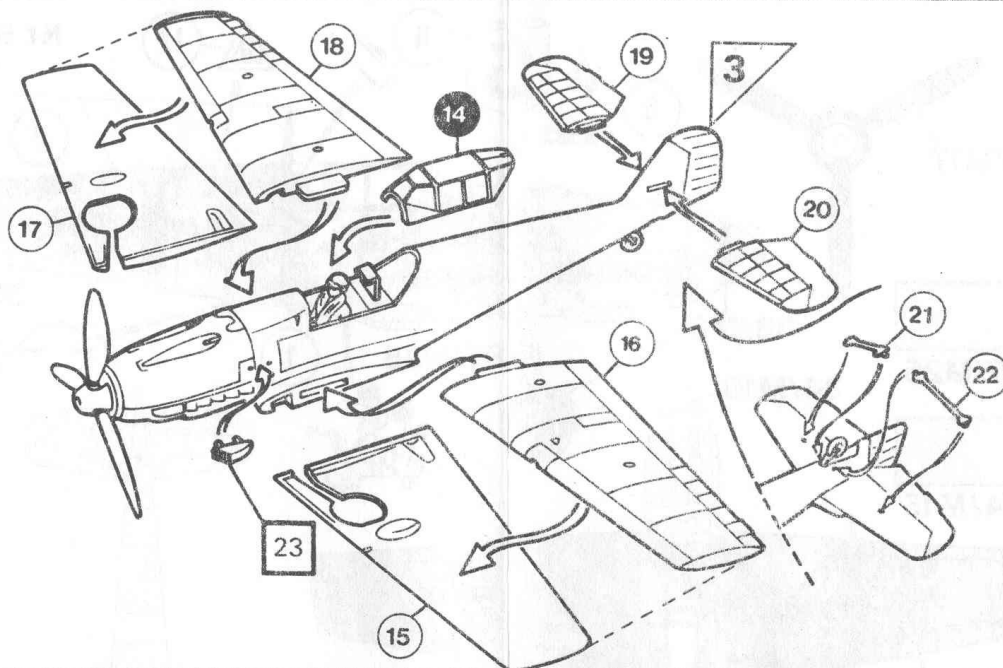
DO NOT CEMENT  
NE COLLEZ PAS  
NICHT VERKLEBEN  
NON APPLICARE ADESIVO  
SIN PEGAMENTO  
NIET VASTPLAKKEN  
LIMMA INTE  
ÄLÄ LIIMAA  
NÃO COLAR

ASSEMBLED SECTION  
PARTIE DEJA ASSEMBLEE  
ZUSAMMENGEBAUTER TEIL  
SEZIONE MONTATA  
SECCION MONTADA  
SAMENGEVOEGD ONDERDEEL  
IHOPSATT  
KOOTUT OSAT  
SEÇÃO MONTADA

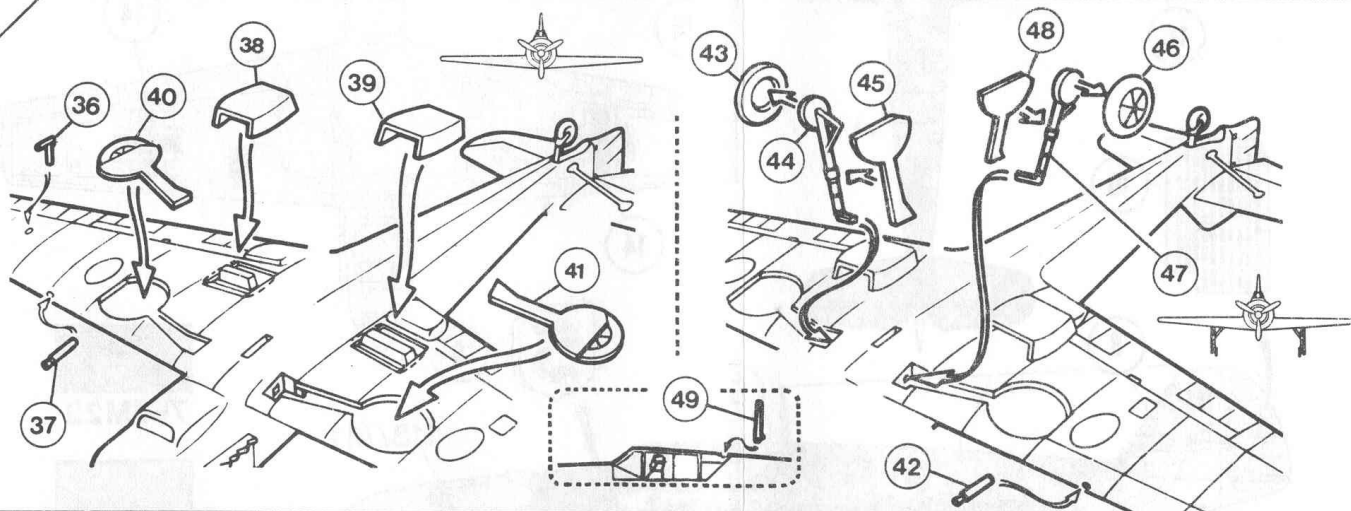


4

02086



5



A number of surplus parts for bombs are included in this kit that are not relevant to the aircraft flown by **Adolf Galland** and should be ignored.

Ce kit comprend un nombre de pièces en surplus pour des bombes qui ne correspondent pas à l'avion piloté par **Adolf Galland** et on ne devra donc pas en tenir compte.

Este kit incluye un número de piezas adicionales para bombas que no corresponden al avión pilotado por **Adolf Galland**, las cuales deberán ignorarse.

Dieser Bausatz enthält auch einige überzählige Teile für Bomben, die nicht zu dem von **Adolf Galland** geflogenen Flugzeug gehören und zu ignorieren sind.

Den här satsen innehåller ett antal överskottsdelar för bomber som inte hör till det flygplan, som flögs av **Adolf Galland**, och de skall därför ignoreras.

Várias peças excedentes para bombas estão incluídas neste jogo, que não são atinentes à aeronave operada por **Adolf Galland**, e devem ser ignoradas.

Tähän sarjaan kuuluu lukuisia lisäosia pommeja varten. Niillä ei ole mitään tekemistä **Adolf Galland**'in lentämän lentokoneen kanssa, ja ne tulisi jättää huomiotta.

Bij dit pakket worden enkele reserve-onderdelen voor bommen geleverd die geen betrekking hebben op het vliegtuig van **Adolf Galland**, en dienen terzijde gelaten te worden.

In questo kit sono incluse alcune parti aggiuntive per le bombe, ma non hanno importanza per l'aereo pilotato da **Adolf Galland** e pertanto devono essere trascurate.



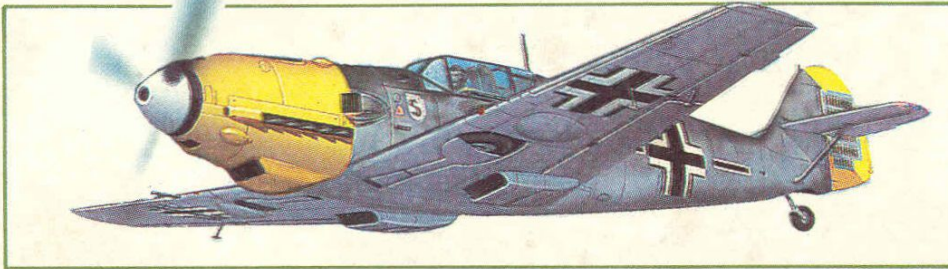


*Messerschmitt  
Bf 109 E*

**SPECIAL EDITION**

A **HUMBROL** PRODUCT

© HUMBROL LIMITED, MARFLEET, HULL, ENGLAND. 1988



**1:72**

MODEL KIT  
MODELE REDUIT  
MODELLBAUSATZ  
MODELLO A SCALA  
BOUWMODEL  
MAQUETA PARA MONTAR  
PLASTBYGGSSATS  
RAKENNUSSARJA

**SERIES 2**



02086

*Messerschmitt  
Bf 109 E*

**SPECIAL EDITION**

