



# JEDI STARFIGHTER™

with hyperdrive ring

## 機体解説

DEVELOPMENT & MECHANISM

### ■ジェダイ専用機

ジェダイ・スターファイターはクアト・システムズ・エンジニアリングによって製造されたデルタ7「イーサーズプライト」小型単座宇宙戦闘機を、銀河共和国時代末期において平和を守るジェダイ騎士専用にカスタマイズされた物である。このV字型の超軽量戦闘機は特に前方向からの衝撃・攻撃に対して高い防御力を発揮し、2基のツインレーザーキャノンによる合計4門のレーザー砲という重武装と併せ総合的に高い戦闘能力を有している。また、くさび状の機体は前方および側面の視認性においても優れているほか、防御シールドの展開性においても有効的な形状となっている。

オリジナルの「イーサーズプライト」も含め、通常のクラスの機体では単独での長距離航行は不可能となるが、ジェダイ騎士用にカスタマイズされた本機ではハイバードライブによる長距離航行を可能とするリング状のユニット「サイルーア31長距離ハイバードライブ・モジュール」(これはクアト・システムズ・エンジニアリングではなく、トランス・ガル・メグ・インダストリー社によって作られた)をオプションとしている。

共和国の終焉期、その兆しとなった全面戦争を回避すべく奔走したジェダイ騎士の一人、オビ・ワン・ケノービが本機を使用したという記録によると、ジェダイ・スターファイターは策敵・通信機能においても高い性能

を有していたようである。さらにこのジェダイ専用機はハイバードライブ時のナビゲーター機能や策敵・通信機能の補助的な役割を有するアストロメク・ドロイドR4-P17をR2系ドロイドの頭部を用いた形で装備することも大きな特徴となっている。このR4ユニットは以後他のジェダイ専用デルタ7においても合体型ドロイド・ナビゲーターのプロトタイプとなった。

### ■クアト・ドライブ・ヤード (デルタ7製造元の親会社)

デルタ7「イーサーズプライト」を開発したクアト・システムズ・エンジニアリングと、共和国軍創設時に主要兵器を製造したロザナ・ヘビー・エンジニアリング (LHE) を共に系列の子会社とするクアト・ドライブ・ヤード (KDY) 社は、元々銀河系で多くの宇宙港、宇宙ステーションなどの商業ルートを支配する企業連合体「トレード・フェデレーション」の最有力企業であった。フェデレーション内の裏切り行為により、分離主義側に位置するこの組織に反旗をひるがえしたKDYはその後共和国における国軍創設時に独占的な契約を取り付け、フェデレーションの諜報・妨害を受けない星系に工場を持つLHEにて数々の大型兵器を建造。これらは惑星ジオノシスにおける分離主義者側との戦闘で大量に投入されることとなった。KDYは共和国崩壊後に台頭する銀河帝国においても様々

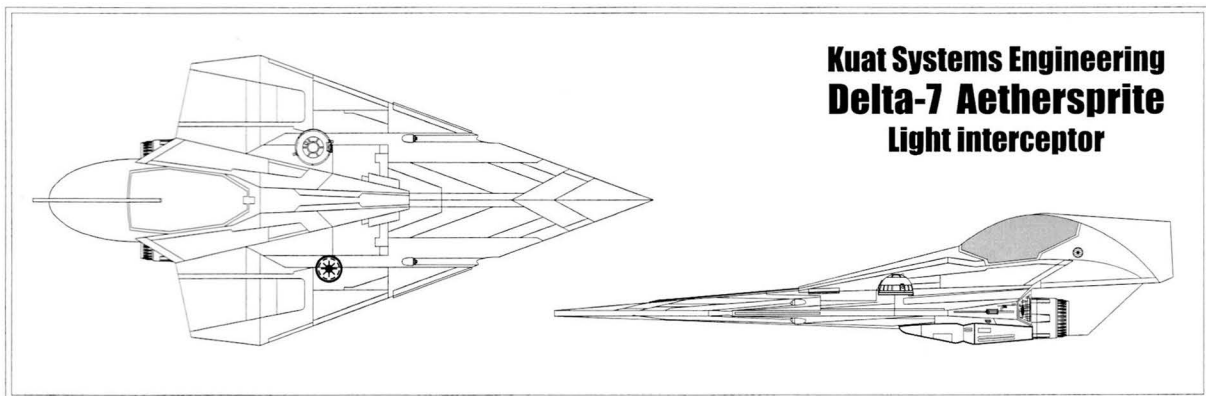
な大型兵器を受注・生産するが、ライバルのリパブリック・サイナー・システム社が小型の宇宙戦闘機に関しては御用企業となるため、デルタ7シリーズの使用はわずか10年たらずとなった。しかしながらこの機能的なデザインは帝国で使用された大型戦艦「スター・デストロイヤー」に受け継がれ、この鋭角なシルエットが長期間KDYの派手なカタログを飾ることとなる。



サイルーア31長距離ハイバードライブモジュール

**[本体]**  
正式名称: デルタ7「イーサーズプライト」  
小型迎撃戦闘機  
製造: クアト・システムズ・エンジニアリング  
全長: 8m 全幅: 3.92m 全高: 1.44m

**[ハイバードライブリング]**  
正式名称: サイルルーア31長距離ハイバードライブモジュール  
製造: トランス・ガル・メグ・インダストリーズ



**Kuat Systems Engineering  
Delta-7 Aethersprite  
Light Interceptor**

# 作る前にお読みください

## 注意

- \* 組み立てる前に必ずお読みください。
- \* 12才以下の方が組み立てる時は保護者の方もお読みください。

1. 組み立てモデルです。作る前にこの組立説明書をよくお読みください。
2. 部品を取り出した後のビニール袋は、小さな子供が頭から被ったり、飲み込んだりすると窒息の恐れがありますので、破り捨ててください。
3. 部品はきまなくとがっている所がありますので使用目的以外は、絶対に遊ばないでください。特に小さいお子様のいる家庭では注意してください。
4. 小さな部品は誤って飲み込まない様にしてください。特に小さいお子様のいる家庭では注意してください。
5. 部品組み立ての際、ニッパー、ナイフ、ヤスリ等を不用意に取り扱わず、引先で怪我をする恐れがあります。
6. 12才以下の方は保護者の指導のもとに取り扱ってください。
7. 接着剤、塗料を使用する場合は、下記に注意してください。
  - \* 開けきった室内では使用しないでください。中毒の恐れがあります。
  - \* 火の近くでの使用は絶対にやめてください。引火の恐れがあります。
  - \* 接着剤、塗料は目や口に入れないでください。誤って入れたときはすぐに大量の水で洗い流して、医師に相談してください。
8. 工具、接着剤、塗料を使用する場合は、それぞれの説明書の注意事項をよく読み詳しく使用してください。

● あらかじめ本説明書の全ての工程に目を通し、加工部分や前後の工程との兼ね合いなどを確認したうえで組み立ててください。

● 組み立てには模型用ニッパー・カッター・模型用ヤスリをご使用ください。またプラスチックモデル専用の塗料・接着剤を別にお買い求めください。

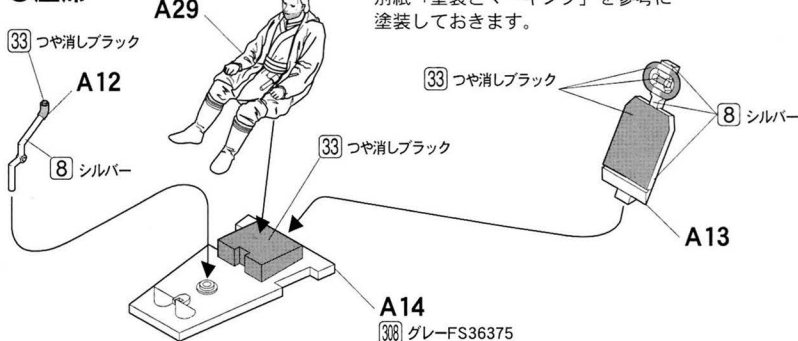
● 小さなパーツの取り付けにはピンセットを使い慎重に作業してください。

● 各部の塗装はGSIクレオスMr.ホビーカラーの番号を□内の数字で、続けて色名を表示しています。水性ホビーカラーやタミヤカラーをご使用の場合は、別紙のカラーナンバー対応表を参考にしてください。

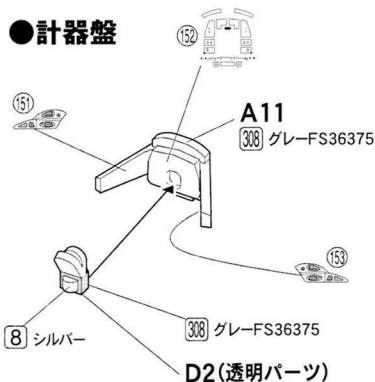
## 1 座席と計器板の組み立て

※各説明図の太字はパーツ番号を、○内数字はデカール番号を表します。

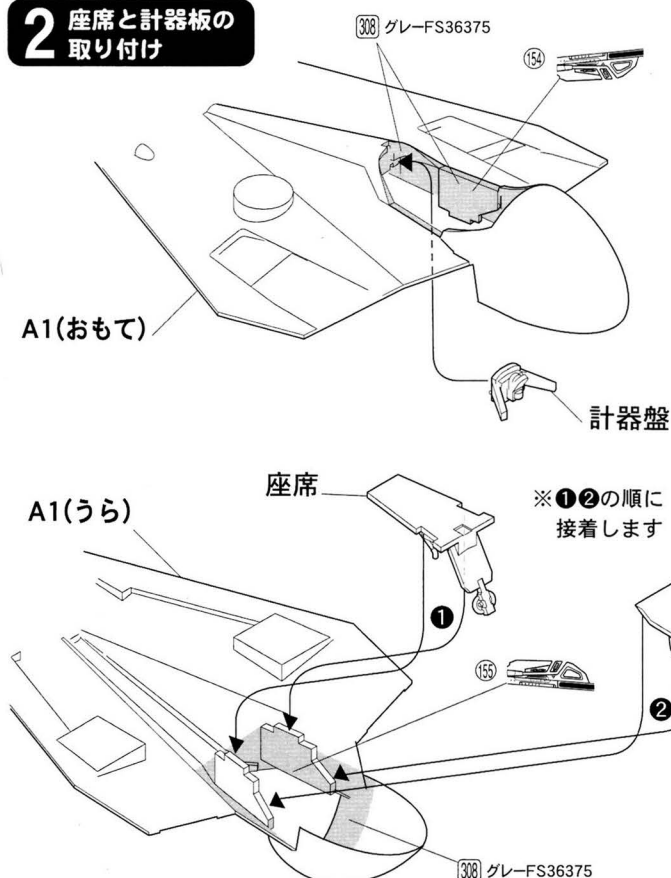
### ● 座席



### ● 計器盤

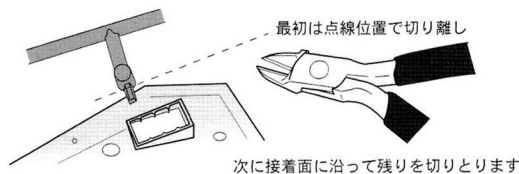


## 2 座席と計器板の取り付け

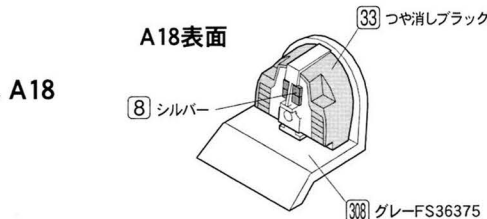


A1・30、B6、C1・2・3・7・13のそれぞれのパーツおよびD1パーツは、パーツとランナー(枠)との接合部が接着面に突出する形で成形されています。これらはランナーの切断跡が完成品の表面に現れないよう配慮したものです。パーツはランナーが若干残る位置で切り離し、その後接着面に合わせて残りを切りとると良いでしょう。

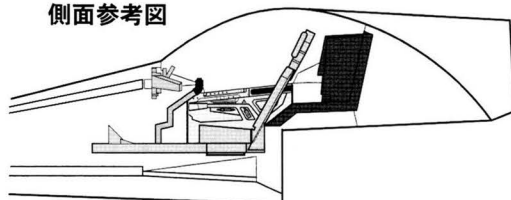
※ニッパー・カッター等を用いる場合はケガに注意



次に接着面に沿って残りを切りとります

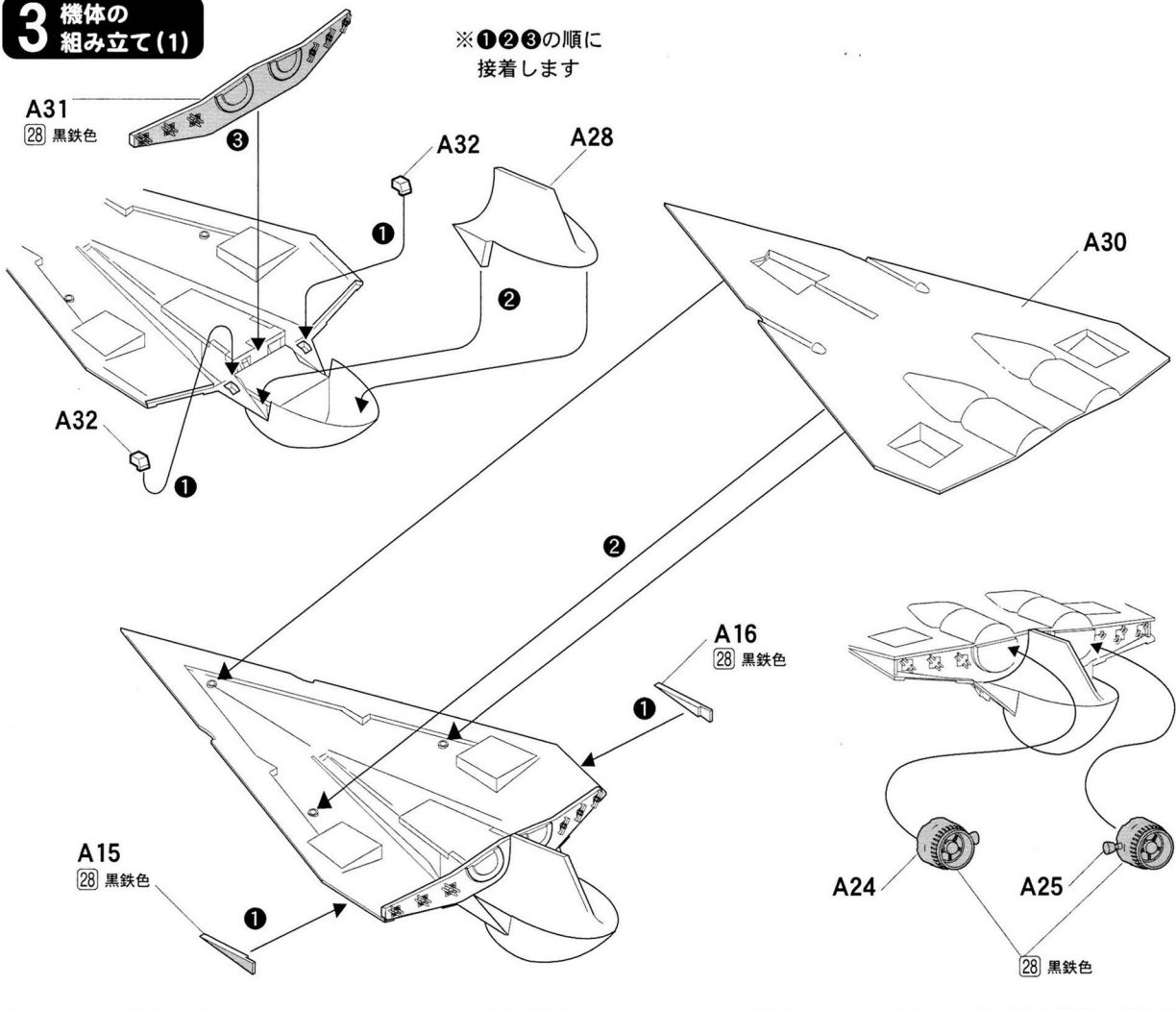


### 側面参考図



### 3 機体の組み立て(1)

※123の順に  
接着します

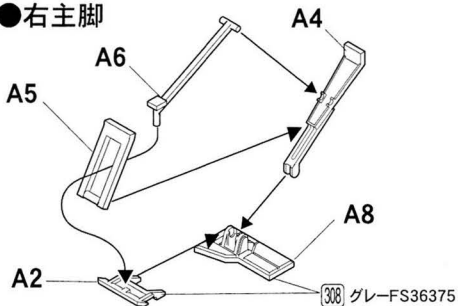


### 4 脚の組み立て

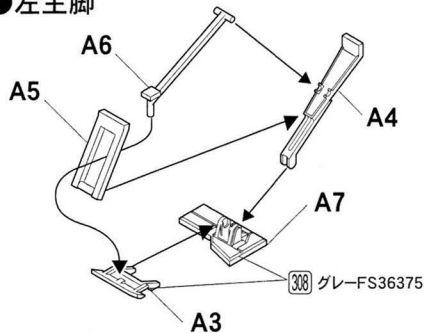
機体を飛行姿勢に作る場合は**6**に進んでください

指定箇所以外は 62 つや消しホワイト

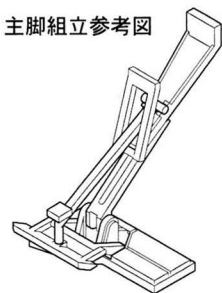
#### ●右主脚



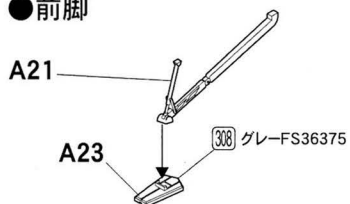
#### ●左主脚



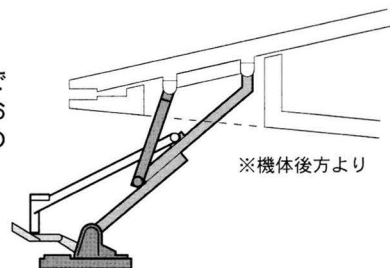
主脚組立参考図



#### ●前脚

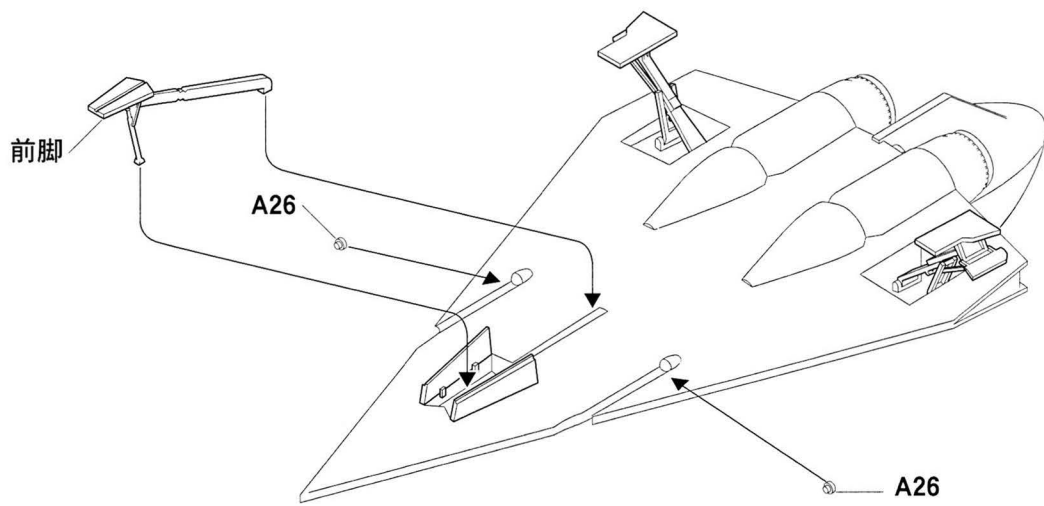
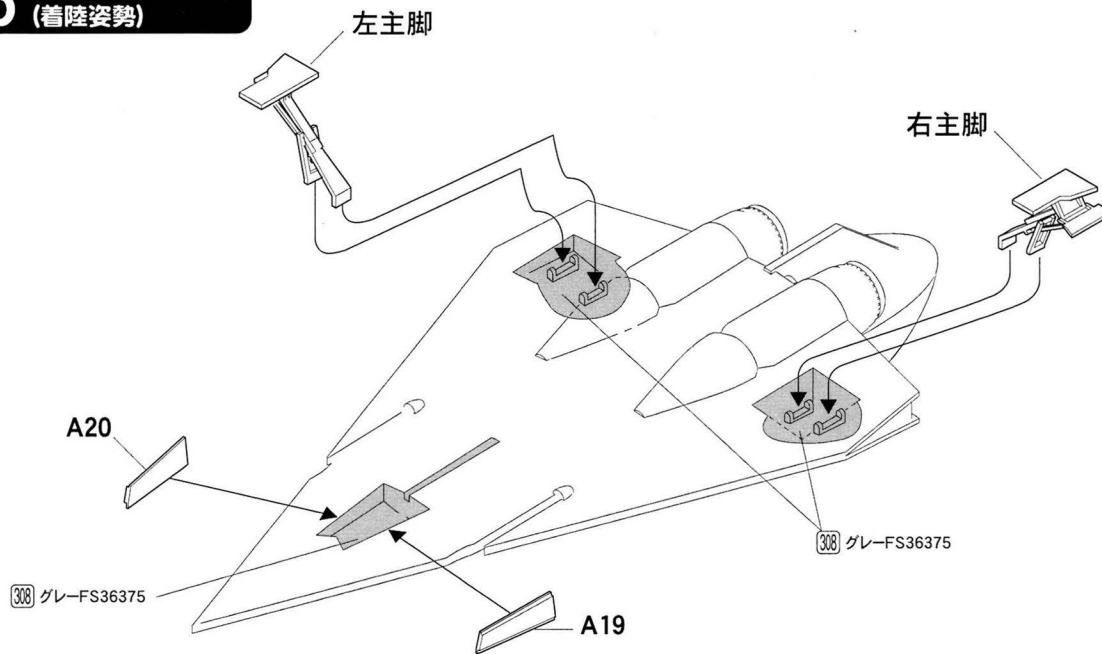


主脚パーツは接着が乾く前に**5**で  
図示する接着位置に仮合わせをお  
こない、右図を参考に接着箇所の  
角度を決めてください。

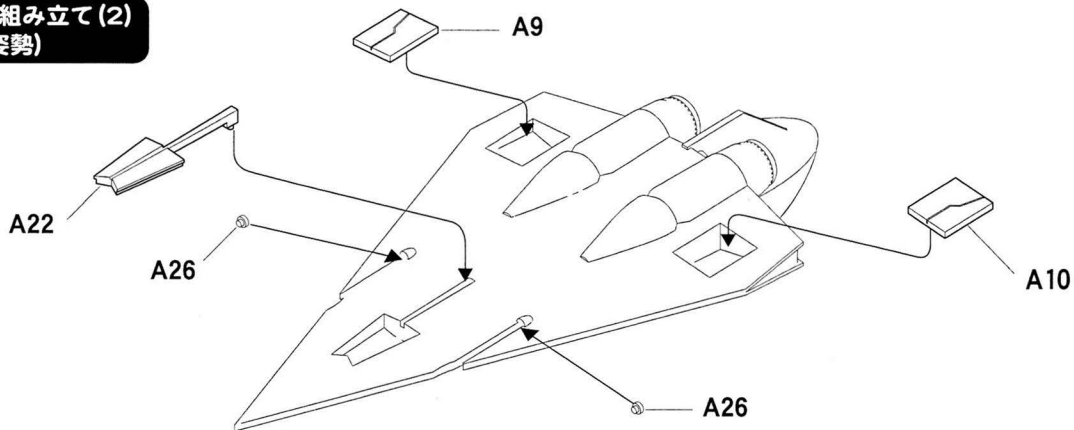


※機体後方より

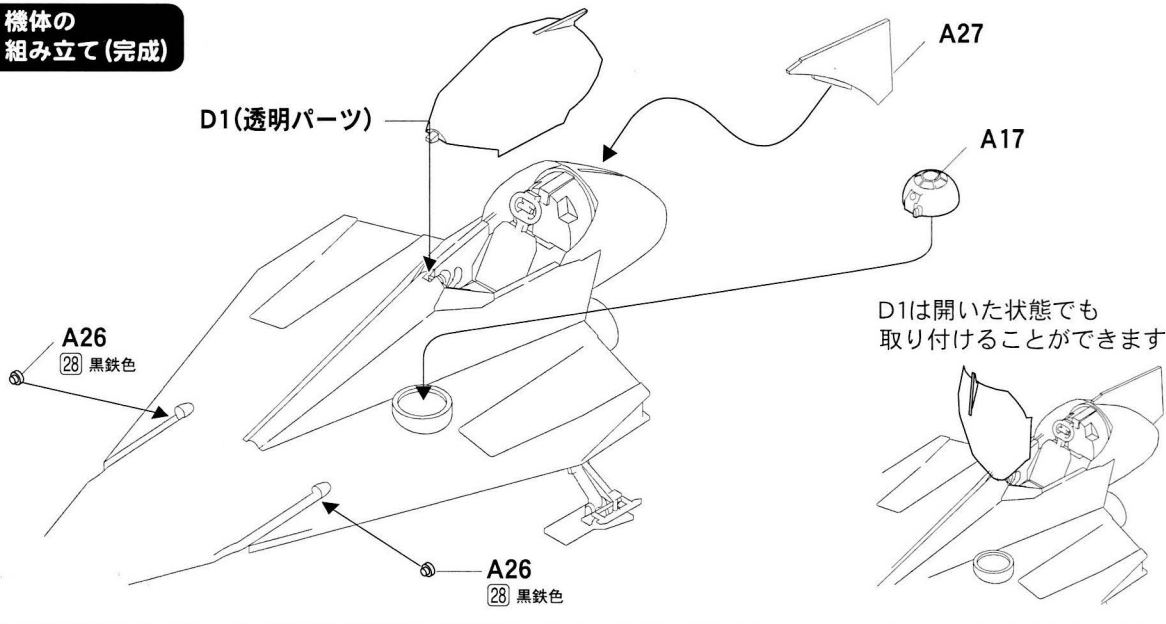
**5** 機体の組み立て(2)  
(着陸姿勢)



**6** 機体の組み立て(2)  
(飛行姿勢)

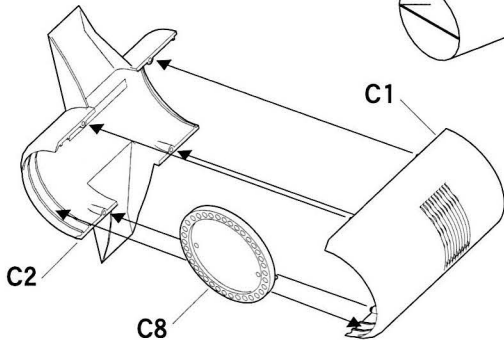


## 7 機体の組み立て(完成)

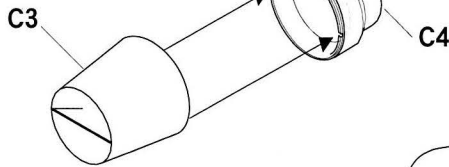


## 8 ハイパードライブリング各部品の組み立て

### ●エンジンポッド 2組作ります

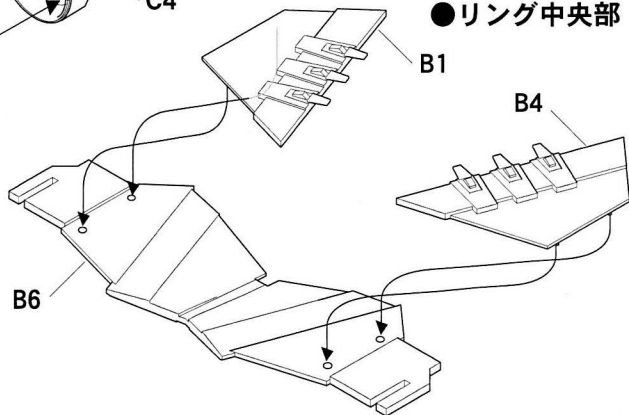


### ●インテイクノズル 2組作ります

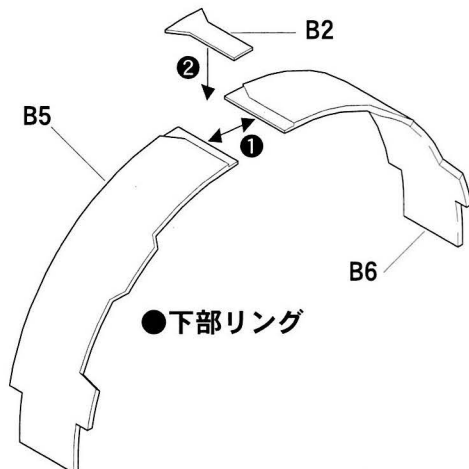
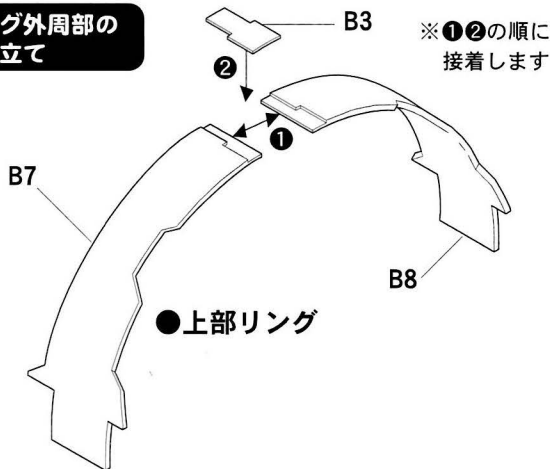


※C4接着部にある凹部とC7接着部内側にある凸部を合わせて接着します。

### ●リング中央部



## 9 リング外周部の組み立て



8 ~ 10 で組み立てた部品は、この段階で別紙「塗装とマーキング」を参考にそれぞれ塗装・デカール貼付をおこなってください。

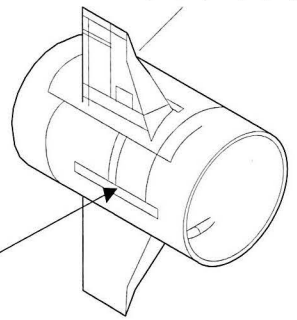
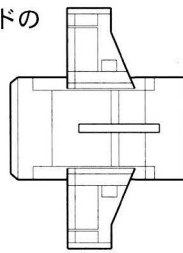
# 10 リングの組み立て(1)

エンジンポッドの向きに注意

エンジンポッド

エンジンポッド

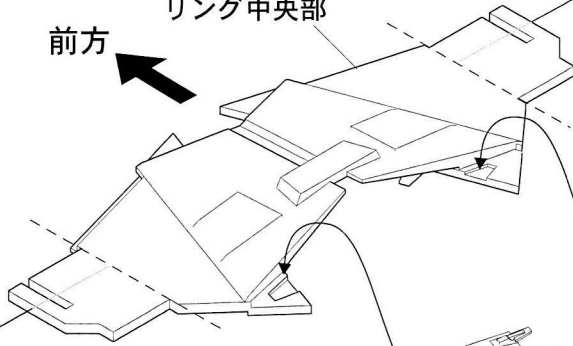
前方 ←



前方 ←

リング中央部

点線部まで差し込み接着します



C5

C5

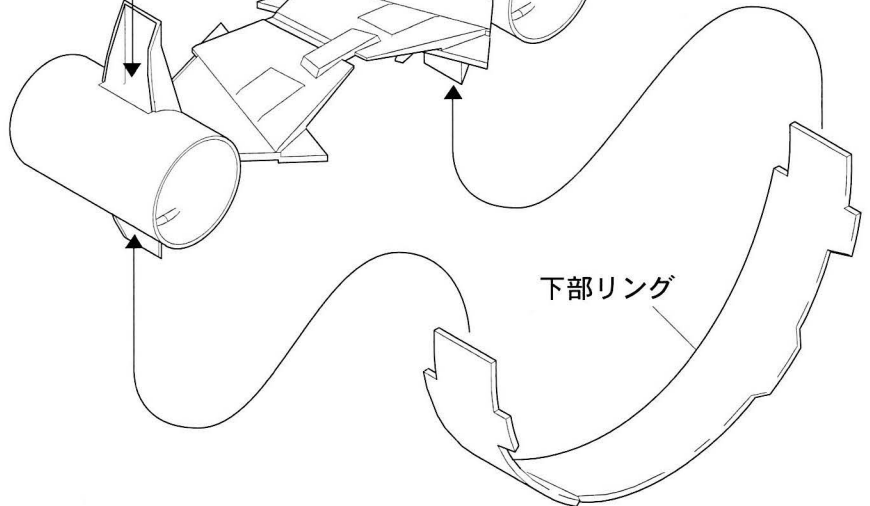
# 11 リングの組み立て(2)

リングの上下取り付けに注意

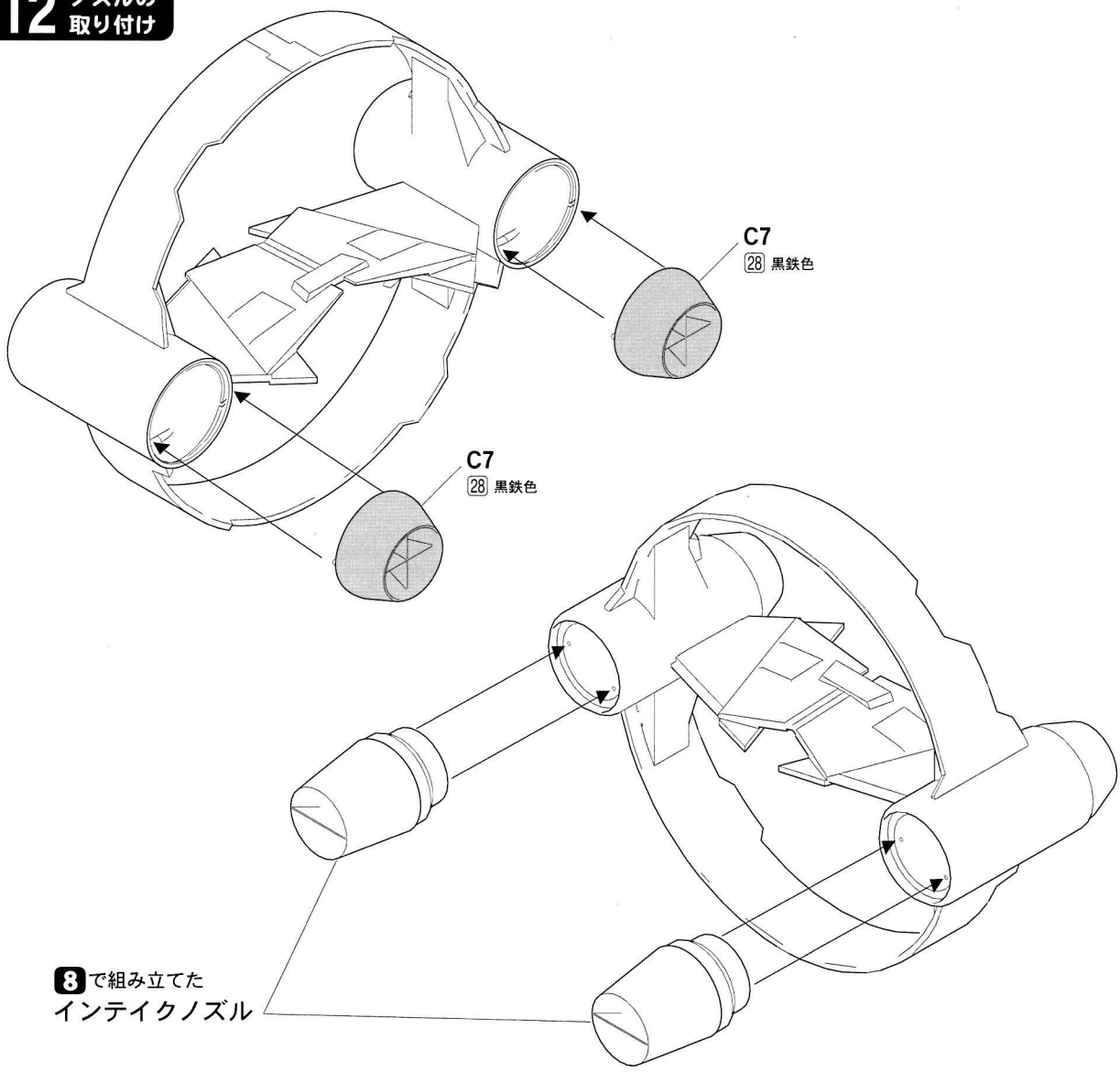
上部リング



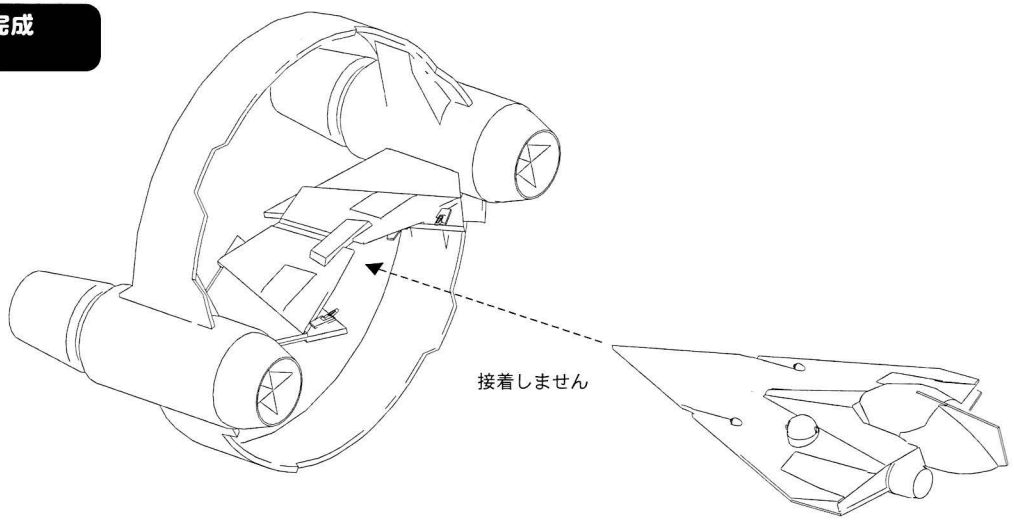
下部リング



# 12 ノズルの 取り付け

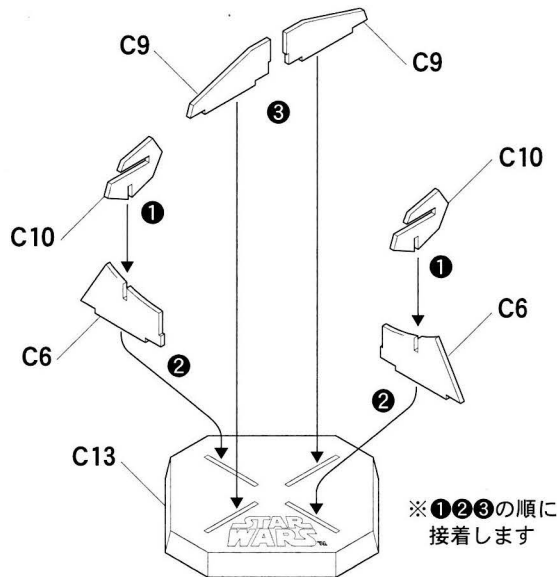
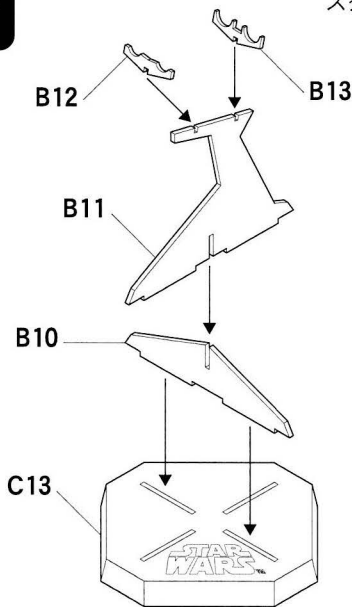


# 13 完成

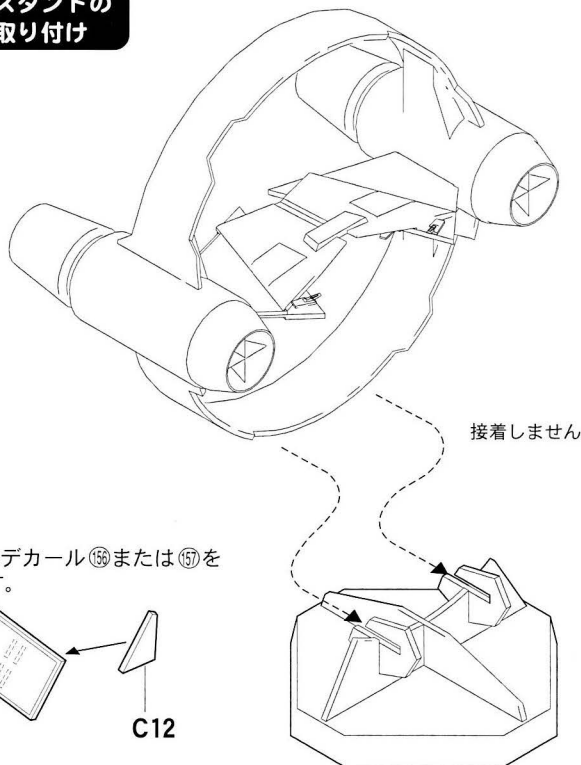


# 14 スタンドの組み立て

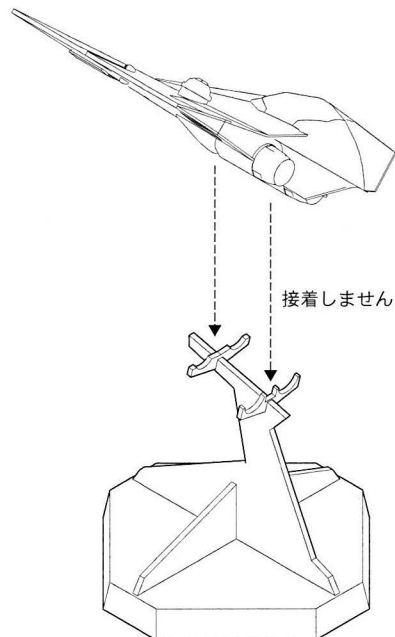
スタンドは好みの色で塗装してください



# 15 スタンドの取り付け



C11にはデカール<sup>⑯</sup>または<sup>⑰</sup>をはります。



## アフターサービスについて

部品を請求される方は右のカードの必要部品を○で囲み、お名前、御住所、御電話番号をはっきりと書き添え、代金を現金書留または定額為替にて当社アフターサービス係までお申し込みください。なお、価格は消費税、送料込みとなっております。また価格は予告無く変更することがございますのでご了承ください。

### SW-3 ジェダイ・スターファイター

- A パーツ . . . . . ¥ 800
- B パーツ . . . . . ¥ 900
- C パーツ (1枚) . . . . . ¥ 700
- D パーツ . . . . . ¥ 400
- デカールA . . . . . ¥ 900
- デカールB . . . . . ¥ 900
- 説明書 . . . . . ¥ 400

Japanse domestic only SW-3

JOY KITS LABO.

# Finemolds®

## ファインモールド®

〒441-3301  
愛知県豊橋市老津町字的場53-2  
TEL:0532-23-6810 FAX:0532-23-6811  
http://www.sala.or.jp/~fm/



# 塗装とマーキング 作る前にお読みください

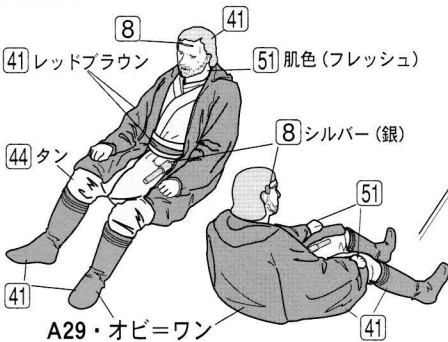
■各部の塗装はGSIクレオス Mr.ホビーカラーの番号を口内の数字で、続けて色名を指示しています。また○数字はデカールナンバーを表示、細部の塗装は組立説明書中にも説明しています。水性ホビーカラーやタミヤカラーをご使用の場合は、巻末のカラーナンバー対応表を参考にしてください。

■本キットではデカールによって主要なカラーリングを再現することができます。また別紙組立説明書の各工程に対応した「塗装とマーキング」説明も参考にしてください。

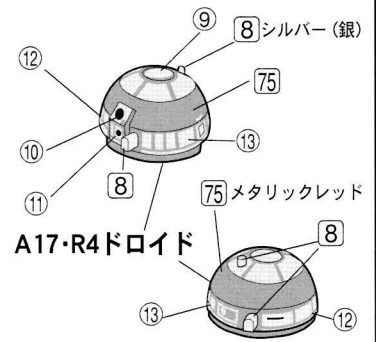
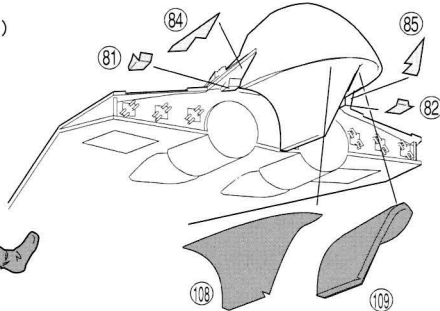
## 1 座席と計器盤の組み立て A29・オビ=ワンの塗装

## 3 機体の組み立て (1) マーキング

## 7 機体の組み立て (完成) A17マーキング



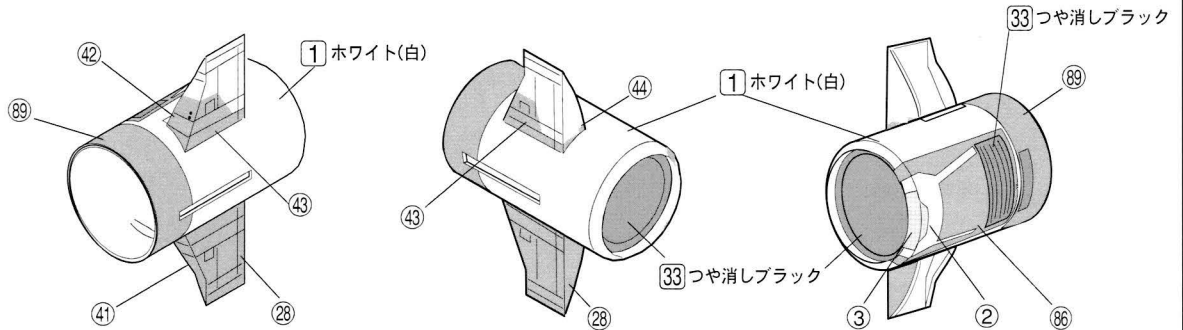
※A24、A25の取り付け前に行います



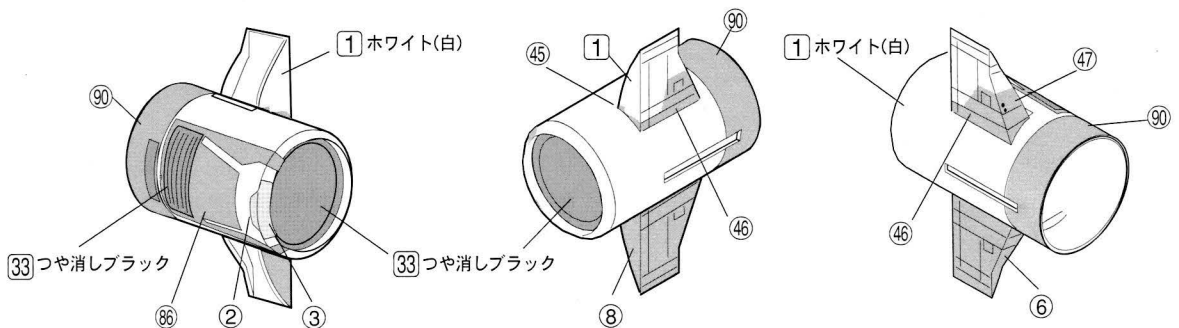
## 8 ハイパードライブリングの組み立て (1) エンジンポッド、インテイクノズルへのマーキング

### エンジンポッド・左部分のマーキング

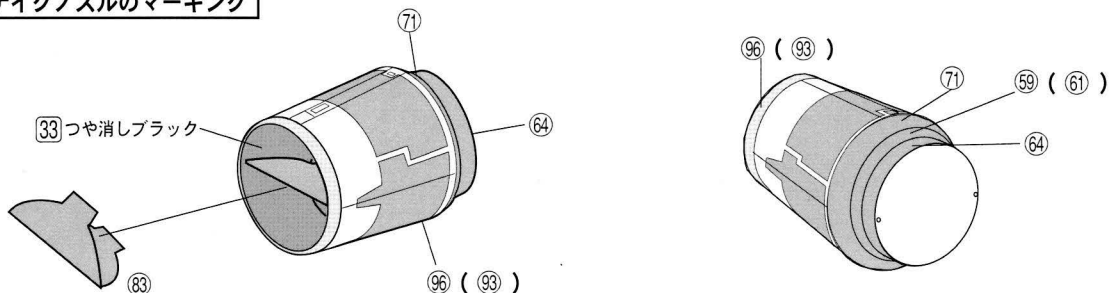
※基本塗装図も参考にしてください



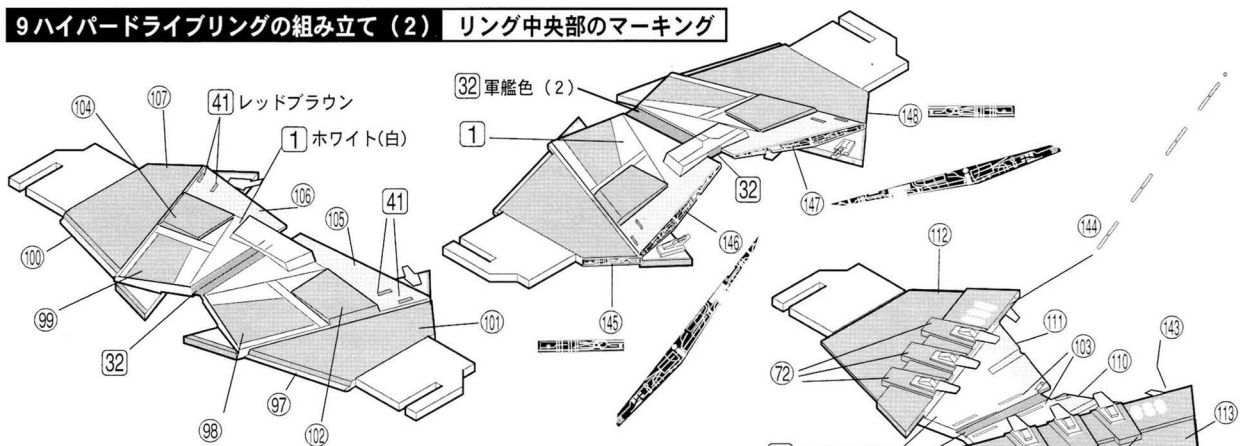
### エンジンポッド・右部分のマーキング



### インテイクノズルのマーキング



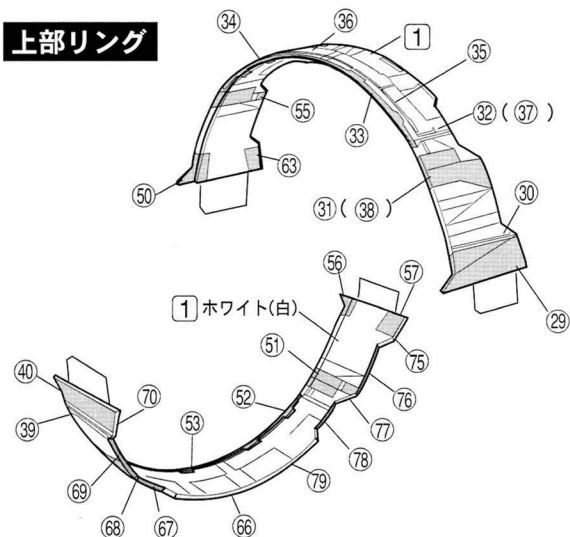
## 9 ハイパードライブリングの組み立て (2) リング中央部のマーキング



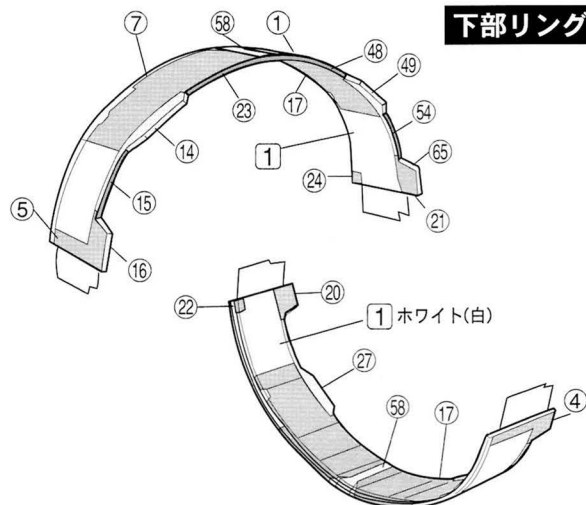
## 10 リング外周部の組み立て (2) リング外周部のマーキング

※リング内側部のデカール(20 21 22 24 50 56 57 63)は、エンジンポッドと仮合わせしながら貼ってください。

### 上部リング

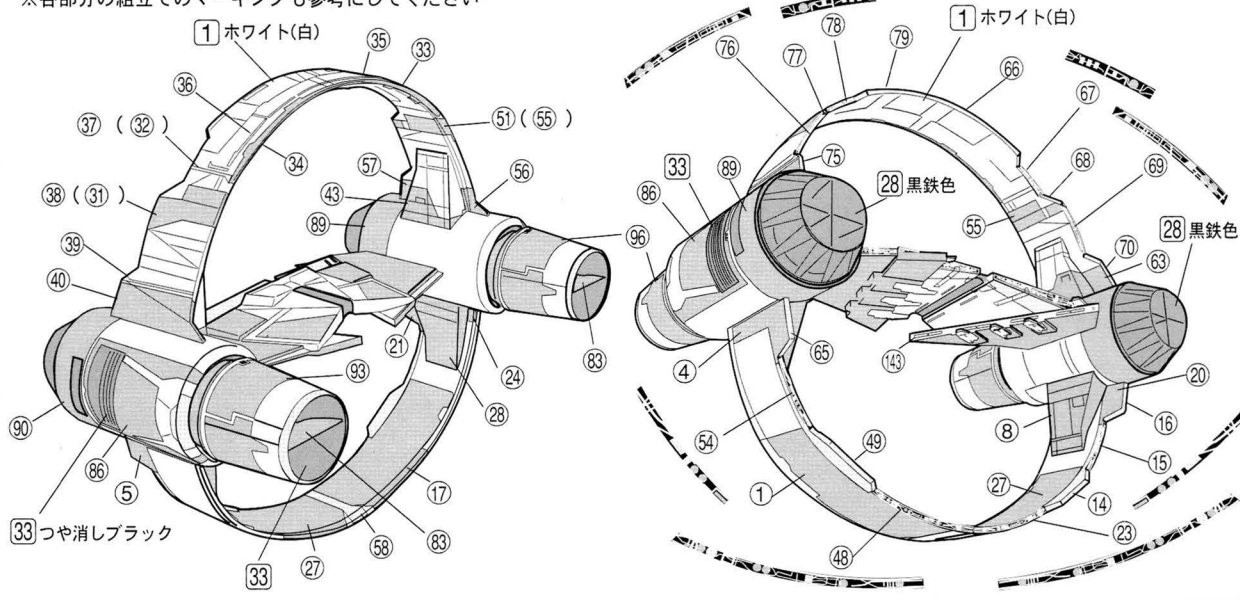


### 下部リング



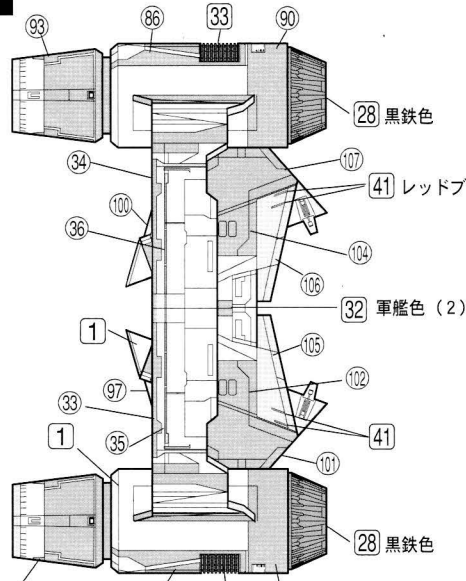
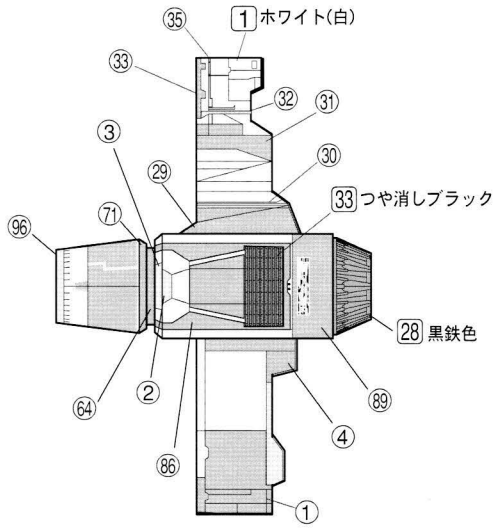
## ハイパードライブリングの塗装とマーキング

※各部分の組立でのマーキングも参考にしてください

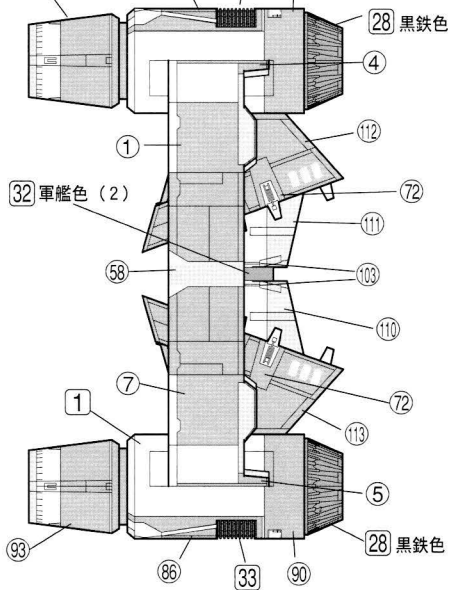
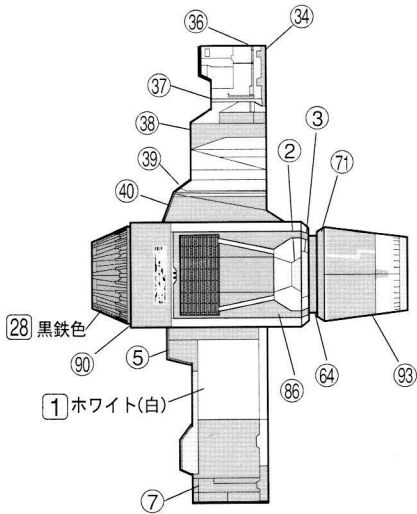
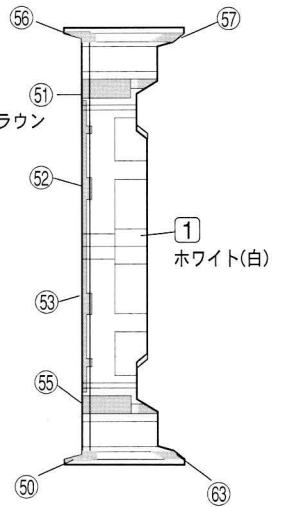


# ハイパードライブリングの塗装とマーキング

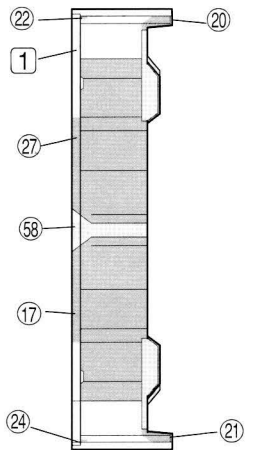
※各部分の組立でのマーキングも参考にしてください



## 上部リング内側

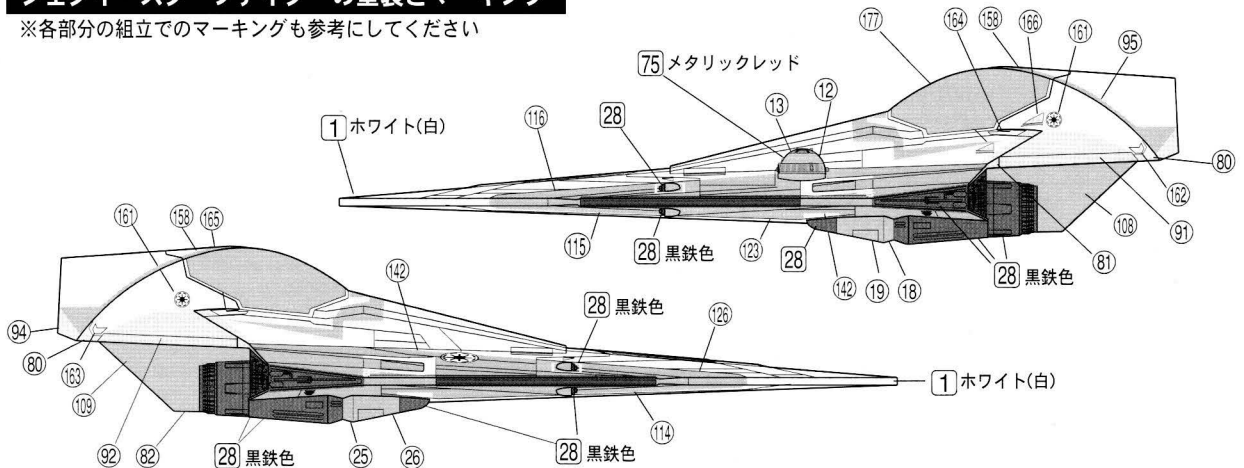


## 下部リング内側



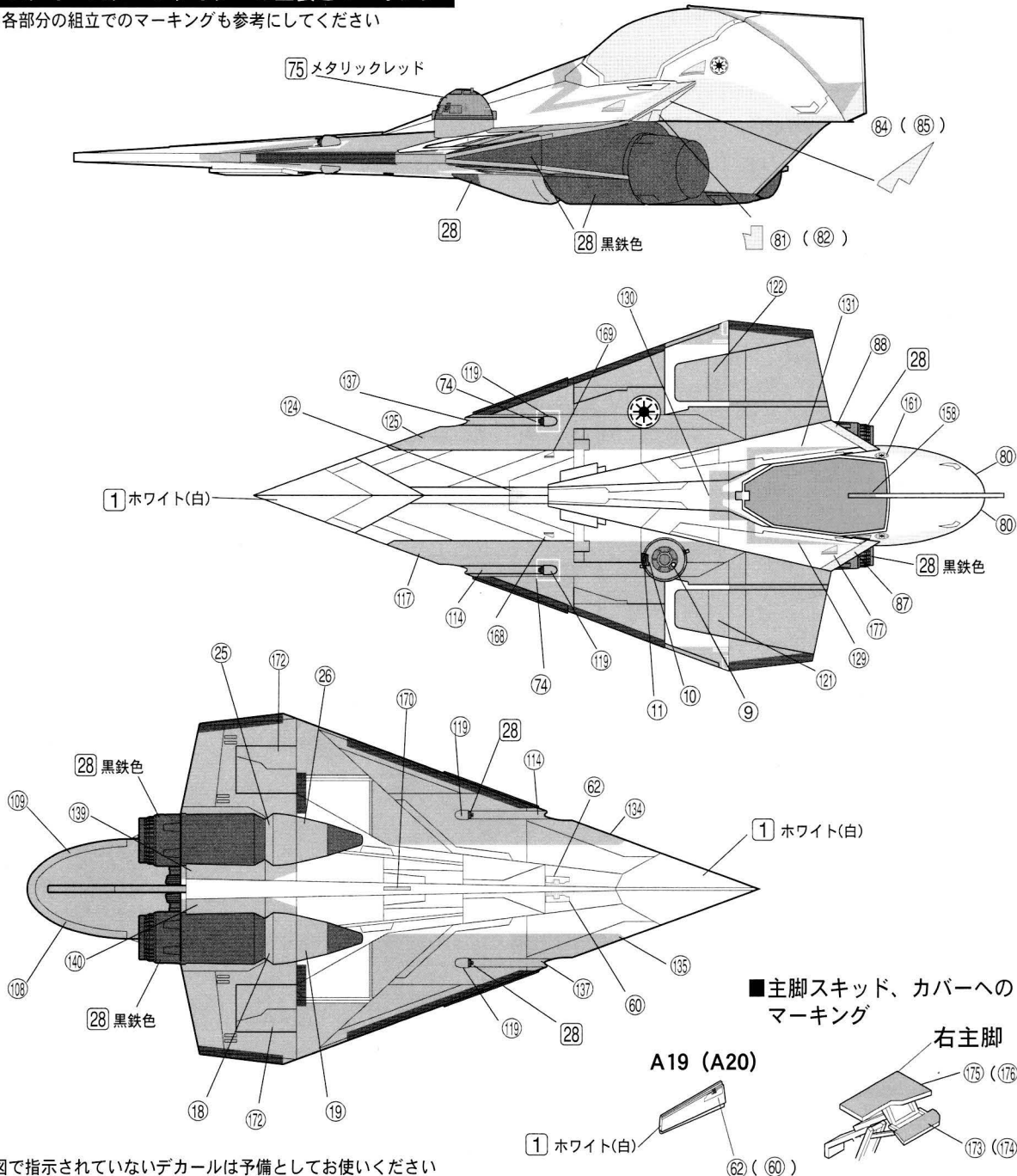
# ジェダイ・スターファイターの塗装とマーキング

※各部分の組立でのマーキングも参考にしてください



# ジェダイ・スターファイターの塗装とマーキング

※各部分の組立でのマーキングも参考にしてください



※図で指示されていないデカールは予備としてお使いください

## カラーナンバー対応表

※あくまで近似色での表示です

GS1クレオス・Mr.カラー (図中の□数字)	GS1クレオス・水性ホビーカラー	タミヤカラー
C-1 ホワイト (白)	H-1 ホワイト (白)	X-2 ホワイト
C-8 シルバー (銀)	H-8 シルバー (銀)	X-11 クロムシルバー
C-28 黒鉄色	H-18 黒鉄色	X-10 ガンメタル
C-32 軍艦色 (2)	H-83 軍艦色 (2)	XF-53 + XF-63
C-33 つや消しブラック	H-12 つや消しブラック	XF-1 フラットブラック
C-41 レッドブラウン	H-47 レッドブラウン	XF-64 レッドブラウン
C-44 タン	H-27 ライトブラウン (タン)	XF-55 デッキタン
C-51 肌色 (フレッシュ)	H-44 はだ色	XF-15 フラットフレッシュ
C-62 つや消しホワイト	H-11 つや消しホワイト	XF-2 フラットホワイト
C-75 メタリックレッド	H-87 メタリックレッド	
C-308 グレーFS36375		XF-19 スカイグレイ

## デカールの貼り方

- 一度にすべてを切り出さず、工程ごとに必要なマークのみをカッターやハサミで切り抜きます。
- 切り出したマークを10秒から20秒程度ぬるま湯に浸してから引き上げます。
- モデルの貼りたい位置にマークを台紙ごと移動し、台紙をずらしながらマークをモデルに移します。
- 濡らした指等で正しい位置にずらしします。
- 位置が決まったら柔らかい布や綿棒などを使用し、中心部から気泡と水分を押し出すようにマークを固定します。(力をいれ過ぎるとマーク全体が移動するので注意)
- 曲面や表面の彫刻にマークを密着させたいときはGS1クレオス Mrマークフターを使用し、綿棒などで慎重に作業してください。貼ったマークは乾いて固着するまで触れないようにします。  
(マークフターの使用方法は製品の取扱説明を参照ください)