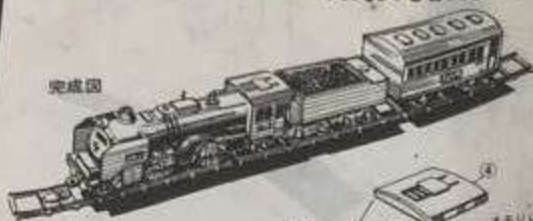
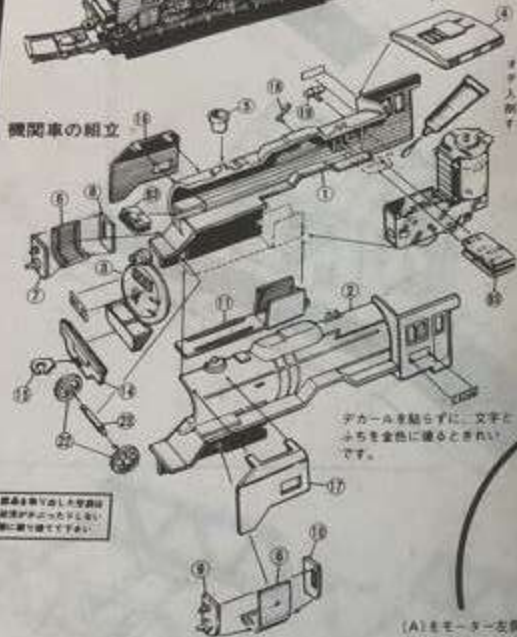


LS C62型 蒸気機関車



完成図

機関車の組立



ボモリは
デューム
入り状態で
所定位置
で設置
する。

デカールを貼らずに、文字と
→を金色に塗ることも
できます。

部品を張り出した状態は
前後が平らでなく、
傾きに注意して下さい。

配線完成図を参考にして組立てる。



スイッチ配線図



(A)をモーター左側
[進行方向]につなぐ

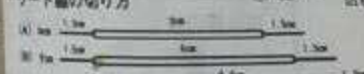


ギヤボックスの取付

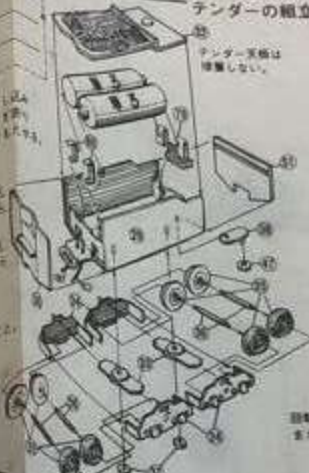
リード線を右が接触
しない様に
しなやかに
なすキップ板に
まきつける。
ギヤボックスの
次に通し
列のようにつな
げる。
ギヤボックスの
次に通し
列のようにつな
げる。

スイッチケーブルは
配線が完全に
終わってから
動かすかテスト
をする。

リード線の切り方



タンダーの組立



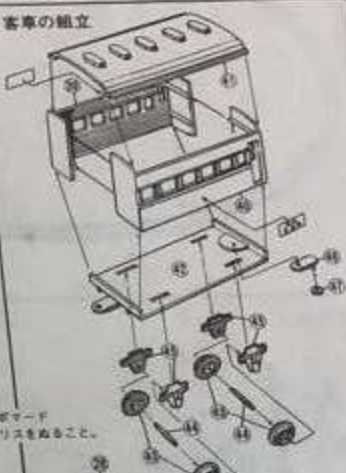
タンダー天板は
傾斜しない。

- 電気部品 (A) または (B) の
リード線をまきつける際、
まき、リード線にダメージを
与えない。
- リード線
(B) をタンダーの前部
右側 [進行方向] にまき
つける。
- (C) をタンダーの前部
左側 [進行方向] にまき
つける。

タンダーに天板を傾斜しないこと
に注意する。

回転部にギヤード
またはブリスを巻くこと。

客車の組立



回転部にギヤード
またはブリスを巻くこと。



キャブ天板
裏面にギ
ヤボックス
固定をはめ
込む。

ロッドピンは
まきこむだけ
[傾斜しない]

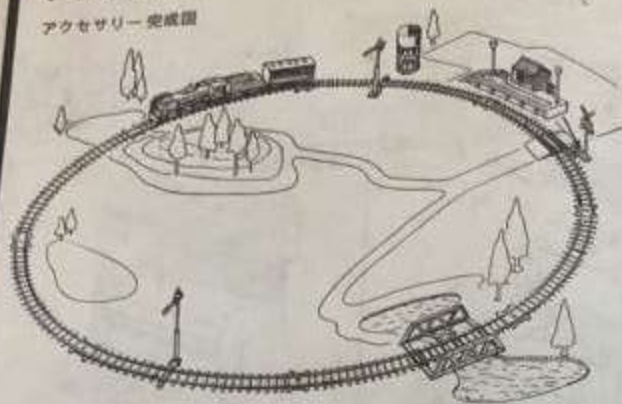


進行方向
ロッドを斜め付けると
図の様に右側の動輪を
駆動して左側の動輪を
駆動して下さい。

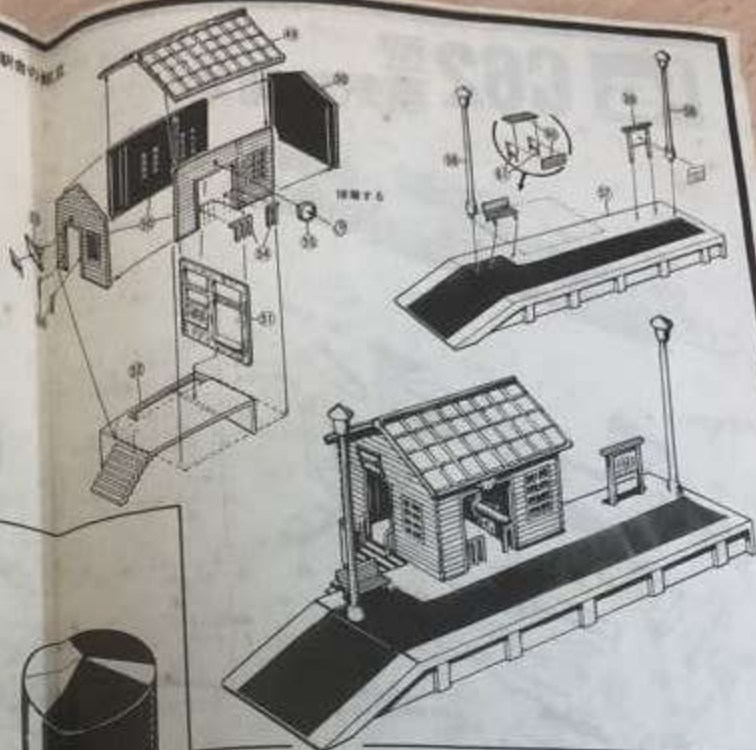
MADE IN JAPAN

<p>部品表</p> <p>1 機関車ボディ (右) 1 2 機関車ボディ (左) 1 3 煙突 1 4 キャブブルーフ 1 5 煙突 1 6 シリンダー 2 7 シリンダー前板 (右) 1 8 シリンダー前板 (左) 1 9 シリンダー前板 (中) 1 10 煙板 (左) 1 11 フレーム 1 12 キャブ 1 13 スイッチベース 1 14 パンク 1 15 煙板 1</p>	<p>16 デフレクター (右) 1 17 デフレクター (左) 1 18 汽機 1 19 電機 1 20 汽機 1 21 汽機 1 22 汽機 1 23 汽機 1 24 動輪 (A) 2 25 動輪 (B) 2 26 ロッド 1 27 ロッド 1 28 ロッドピン 2 29 タンダー本体 1 30 タンダー前板 1</p>	<p>31 煙板 1 32 煙板 1 33 ボキョフレーム 2 34 タンダー 1 35 煙板 1 36 フレームストッパー 2 37 タンダードロワー 1 38 客車ボディ (右) 1 39 客車ボディ (左) 1 40 客車ボディ (中) 1 41 客車ボディ 1 42 客車ボディ 1 43 客車ボディ 1 44 客車ボディ 1 45 客車ボディ 1</p>	<p>46 客車ドロワー 1 47 ドローバーストッパー 2 48 ボキョフレーム 2 49 アクセサリー部品 50 煙板 1 51 煙板 (A,B,C,D) 4 52 煙板 1 53 煙板 1 54 煙板 1 55 シングナル 1 56 シングナル 1 57 シングナル 1 58 水タンク 1 59 水タンク 1 60 水タンク足場 (A,B,C,D) 4 61 水タンク足場 2 62 水タンク足場 2 63 水タンク足場 2 64 水タンク足場 2 65 トラスベース (A) 2 66 トラスベース (B) 1</p>	<p>67 トラスベース (A) 2 68 トラスベース (B) 1 69 小袋部品 70 スイッチレバー 1 71 ギヤボックス 1 72 電機部品 (A) 2 73 電機部品 (B) 1 74 ショート (18X29) 1 75 ショート (18X29) 1 76 ショート (18X29) 1 77 ショート (18X29) 1 78 ショート (18X29) 1 79 ショート (18X29) 1 80 ショート (18X29) 1 81 ショート (18X29) 1 82 ショート (18X29) 1 83 ショート (18X29) 1 84 ショート (18X29) 1 85 ショート (18X29) 1 86 ショート (18X29) 1 87 ショート (18X29) 1 88 ショート (18X29) 1 89 ショート (18X29) 1 90 ショート (18X29) 1 91 ショート (18X29) 1 92 ショート (18X29) 1 93 ショート (18X29) 1 94 ショート (18X29) 1 95 ショート (18X29) 1 96 ショート (18X29) 1 97 ショート (18X29) 1 98 ショート (18X29) 1 99 ショート (18X29) 1 100 ショート (18X29) 1</p>
---	---	--	--	--

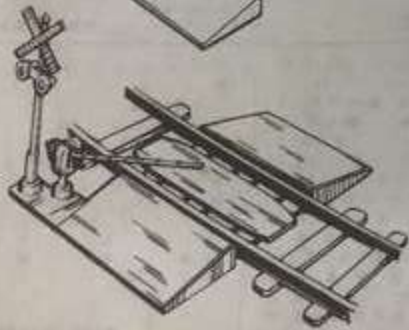
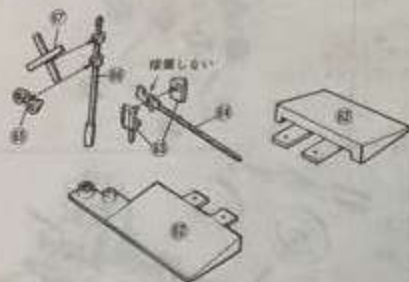
ワイドなトラックサイド・アクセサリー
アクセサリー完成図



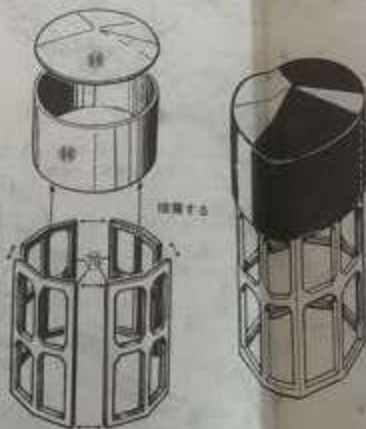
駅舎の組立



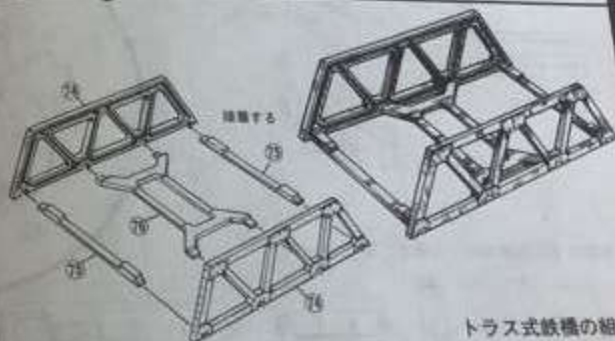
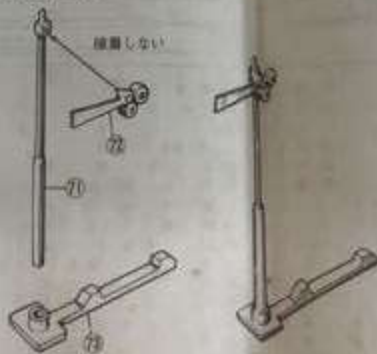
踏切の組立



給水タンクの組立

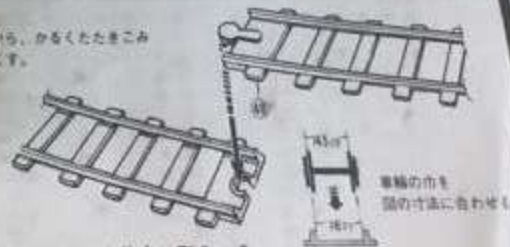


信号機の組立



トラス式鉄橋の組立

レールは図の様に上から、かるくとたきこみ
連結部分の段差をなくす。



〒500 岐阜市本荘中ノ町8-8
電話<0582>(74)-7111(代)