

1/48傑作機シリーズNO.43

ミグ15



MiG 15 bis



In November 1950, United Nations fighter pilots encountered a Soviet built MiG-15 swept wing fighter for the first time. Overnight the name MiG became infamous in the Western world as the North American F-86 Sabrejet and MiG-15's (NATO code named Faggot) fought in the skies over Korea. Following WWII, Soviet Aviation wanted to keep up with Western designed aircraft, so many captured German, Italian and Japanese designs were soon tested and evaluated. The German Focke Wulf TA-183 swept wing fighter design by Kurt Tank, although never flown, had tremendous promise. With its 35 degree swept wing, high T tail, a design speed of Mach 0.9, and a service ceiling over 10,000 meters,

Im November 1950 trafen Piloten der Vereinten Nationen erstmals auf das in der Sowjetunion gebaute Jagdflugzeug mit gefeilteten Flügeln, die MiG-15. Übernacht war der Name MiG in der westlichen Welt verrufen, als nämlich die Nordamerikanischen F-86 SABREJETS und die MiG-15's (NATO-Bezeichnung FAGGOT) im Himmel über KOREA miteinander kämpften. Im Anschluss an den 2. Weltkrieg wollte die Sowjetische Luftfahrtindustrie mit den im Westen konstruierten Flugzeugen mithalten, und so wurden viele der beschlagnahmten Deutschen, Italienischen und Japanischen Konstruktionen bald getestet und verbessert. Das Deutsche, von KURT TANK konstruierte, FOCKE WULF Jagdflugzeug TA-183 mit gefeilteten Tragflügeln, obwohl nie geflogen, war äußerst vielversprechend. Die

Un jour de novembre 1950, les pilotes de chasse des Nations-Unies rencontrèrent pour la première fois au-dessus de la Corée, le chasseur soviétique à aile en flèche MiG-15. Le lendemain, le nom "MiG" devint symbole d'infamie dans tout le monde occidental au moment où les North American F-86 Sabre et MiG-15 (code OTAN Faggot) s'affrontaient en Corée. A la fin de la seconde guerre mondiale, l'industrie aéronautique soviétique voulait recueillir au niveau technologique des appareils occidentaux récents. De nombreux avions allemands, italiens et japonais furent donc testés à des fins d'évaluation. Le chasseur allemand à aile en flèche Focke Wulf TA-183 conçu par Kurt Tank, bien que n'ayant jamais volé, promettait beaucoup. Les soviétiques apportèrent quelques

1950年6月に勃発した朝鮮戦争では、初めてジェット機が本格的に実戦に用いられることになりました。その空の戦いでアメリカを主軸とする国連軍の恐るべき強敵となったのが、旧ソビエトのミグ15ジェット戦闘機でした。1950年11月、国連軍は北朝鮮の奥深く、中国との国境近くまで迫っていました。そこに鋭い後退翼を持つ見たこともない機体が、中国人民義勇軍のマークをつけて出現したのです。それがミグ15でした。F-80シューティングスターなど直線翼のジェット機はミグ15の敵とはなり得ず、B-29爆撃機は相次いで撃墜され、国連軍の空での優位は失われかねないことになったのです。このためアメリカは量産に入ってもない最新鋭のジェット戦闘機F-86セイバーを投入、ミグ15との間で戦争の終結まで激しい戦いがくりひろげられるのです。ミグ15は、ミコヤン・グレビッチ設計局により、ドイツのクルト・タンク博士が計画していたフォッケ・ウルフTa-183後退翼ジェット機

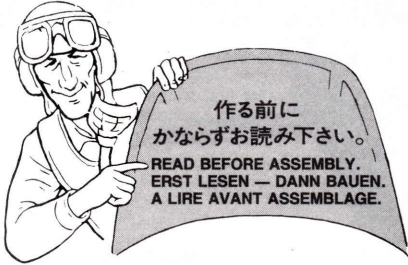
it would be a formidable fighter. The Soviets made some design changes and designated it the S-01 (S for swept wing). It was built by the MiG design bureau and first flown in December 1947, using an original British Nene Mark 1 turbojet engine. The design went into production as the MiG-15 in late 1948. The MiG-15 bis was an improved variant using the more powerful 5,950 lb static thrust VK-1 engine, for greater range and a higher ceiling. It went into mass production in 1950 armed with two NR-23 23mm cannons and one N37 37mm cannon, mounted on an internal platform lowered by hand crank for servicing and rearming. Many MiG-15 bis fighters are still flying today and can be seen performing at air shows worldwide.

Russen änderten noch einiges an der Konstruktion und nannten es S-01 (S für swept wing = gefeiltete Flügel). Es wurde im MiG-Konstruktionsbüro gebaut und im Dezember 1947 erstmals geflogen, wobei es eine original Britische NENE MARK 1 Turbine verwendete. Der Prototyp ging als MiG-15 Ende 1948 in Produktion. Die MiG-15 bis war eine verbesserte Version, in welcher das stärkere VK-1 Triebwerk mit 5.950 lb Standschub zum Einsatz kam, das eine größere Reichweite und Gipfelhöhe brachte. 1950 ging sie in die Massenfertigung, ausgerüstet mit zwei NR-23 23mm Kanonen und einer N37 37mm Kanone. Viele der MiG-15 bis Jagdflugzeuge in verschiedenen Varianten fliegen heute noch und man kann ihre Vorführungen bei vielen Flugtagen auf der ganzen Welt bewundern.

modifications au projet initial et le désignèrent S-01 ("S" pour "Swept wing" : aile en flèche). Il fut construit par le bureau d'études MiG et vola pour la première fois en décembre 1947, propulsé par un réacteur d'origine britannique Nene Mark 1. Le MiG-15, appareil de série issu du projet fut produit à partir de fin 1948. Le MiG-15 bis était une version améliorée dotée d'un réacteur VK-1 plus puissant, délivrant 2,7 tonnes de poussée statique, procurant un plus grand rayon d'action et un plafond plus élevé. Elle entra en production en 1950, armée de deux canons de 23 mm NR-23 et un canon N37 de 37mm. Beaucoup de MiG-15 bis continuent de voler aujourd'hui lors de shows aériens dans le monde entier.

開発をベースとして開発されました。旧ソビエトは、第2次大戦の終結時、ドイツの先進的な航空機技術を大量に持ち帰り、本格的なジェット機の開発に取組んだのです。エンジンはイギリスから輸入されたロールス・ロイス・ニーエンエンジンを複製したRD-45ターボジェットを装備、1948年後半から量産が始められました。続いてRD-45を強化したクリモフVK-1エンジンを搭載し、武装などを改良したミグ15bisが1950年から部隊に配備されたのです。ミグ15の特徴は何よりも軽量・小型の機体に強力なエンジンを組合わせたことでしょう。これによって加速度、上昇力などではセイバーさえも上廻ったのです。また構造や装備がシンプルで、多くの共産主義諸国でも生産・配備され、1970年代にいたるまでそれらの国々の戦闘機部隊の中核を担ったのです。

●ミグ15bis 全長11.36m、全幅10.08m、総重量約5トン、最大速度1050km/h、武装：37ミリ機関砲×1、27ミリ機関砲×2



nen, sollten Sie alle Anweisungen gelesen und verstanden haben.

● Beim Zusammenbau dieses Bausatzes werden Werkzeuge einschließlich Messer verwendet. Zur Vermeidung von Verletzungen ist besondere Vorsicht angebracht.

● Wenn Sie Farben und/oder Kleber verwenden (nicht im Bausatz enthalten), beachten und befolgen Sie die dort beiliegenden Anweisungen.

● Bausatz von kleinen Kindern fernhalten. Verhüten Sie, daß Kinder irgendwelche Bauteile in den Mund nehmen oder Plastiktüten über den Kopf ziehen.

⚠️ PRECAUTION

● Bien lire et assimiler les instructions avant de commencer l'assemblage.

● L'assemblage de ce kit requiert de l'outillage, en particulier des couteaux de modélisme. Manier les outils avec précaution pour éviter toute blessure.

● Lire et suivre les instructions d'utilisation des peintures et/ou de la colle, si utilisés (non inclus dans le kit).

● Garder hors de portée des enfants en bas âge. Ne pas laisser les enfants mettre en bouche ou sucer les pièces, ou passer un sachet vinyl sur la tête.

★ 下図の工具を用意して下さい。

- ★ Tools recommended
- ★ Benötigtes Werkzeug
- ★ Outillage nécessaire

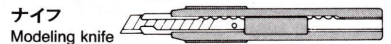
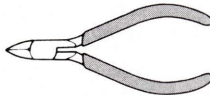
接着剤 (プラスチック用)

Cement
Kleber
Colle



ニッパー

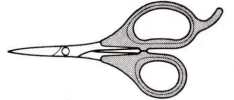
Side cutter
Zwickzange
Pince coupante



ナイフ
Modeling knife
Modelliermesser
Couteau de modéliste

はさみ

Scissors
Schere
Ciseaux



● 塗装指示のマークです。タミヤカラーのカラーナンバーで指示しました。

This mark denotes numbers for Tamiya Paint colors. / Dieses Zeichen gibt die Tamiya-Farbnummern an. / Ce signe indique la référence de la peinture TAMIYA à utiliser.

TS-8 ● イタリアンレッド / Italian red / Italienisches (X-7) Rot / Rouge Italien

TS-30 ● シルバーリーフ / Silver leaf / Met. Silber / Aluminium

AS-12 ● シルバーメタル / Bare-Metal Silver / Blank-Metall Silber / Métal Nu

X-5 ● グリーン / Green / Grün / Vert

X-7 ● レッド / Red / Rot / Rouge

X-8 ● レモンイエロー / Lemon yellow / Zitronengelb / Jaune Citron

X-10 ● ガンメタル / Gun metal / Metall-Grau / Gris acier

X-11 ● クロムシルバー / Chrome silver / Chrom-Silber / Aluminium chromé

X-12 ● ゴールドリーフ / Gold leaf / Gold glänzend / Doré

X-18 ● セミグロスブラック / Semi gloss black / Seidenglanz Schwarz / Noir satiné

XF-1 ● フラットブラック / Flat black / Matt Schwarz / Noir mat

XF-10 ● フラットブラウン / Flat brown / Matt Braun / Brun mat

XF-15 ● フラットフレッシュ / Flat flesh / Fleischfarben/matt / Chair mate

XF-21 ● スカイ / Sky / Himmel / Ciel

XF-23 ● ライトブルー / Light blue / Hellblau / Bleu clair

XF-25 ● ライトシーグレイ / Light sea grey / Helles Meergrau / Gris de mer clair

XF-49 ● カーキ / Khaki / Khaki / Kaki

XF-56 ● メタリックグレイ / Metallic grey / Grau-Metallic / Gris métallisé

XF-61 ● ダークグリーン / Dark green / Dunkelgrün / Vert foncé

XF-64 ● レッドブラウン / Red brown / Rotbraun / Rouge brun

⚠️ 注意

● このキットは組み立てモデルです。作る前に必ず説明書を最後までお読み下さい。また小学生などの低年齢の方が組み立てる時は、保護者の方もお読み下さい。

● 工具の使用には十分注意して下さい。特にナイフ、ニッパーなどのケガ、事故に注意して下さい。

● 接着剤や塗料は使用する前にそれぞれの注意書きをよく読み、指示に従って正しく使用し、使用する時は換気に十分注意して下さい。

● 小さなお子様のいる所での作業は避けて下さい。小さな部品の飲み込みや、ビニール袋をかぶっての窒息などの危険な状況が考えられます。

⚠️ CAUTION

● Read carefully and fully understand the instructions before commencing assembly.

● When assembling this kit, tools including knives are used. Extra care should be taken to avoid personal injury.

● Read and follow the instructions supplied with paints and/or cement, if used (not included in kit).

● Keep out of reach of small children. Children must not be allowed to suck any part, or pull vinyl bag over the head.

⚠️ VORSICHT!

● Bevor Sie mit dem Zusammenbau begin-

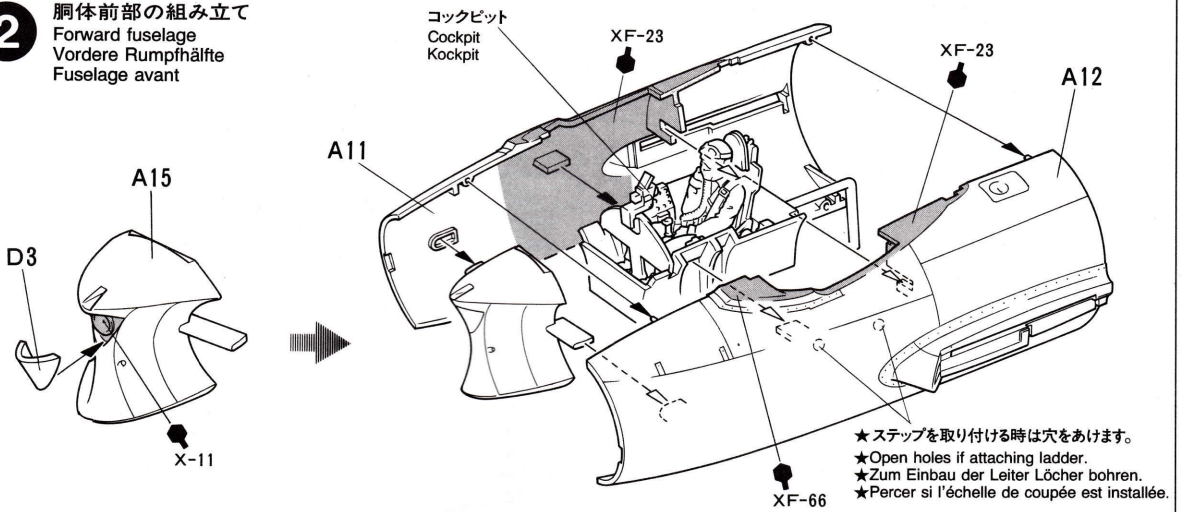
1

コックピットの組み立て
Cockpit assembly
Kockpit-Zusammenbau
Assemblage du cockpit

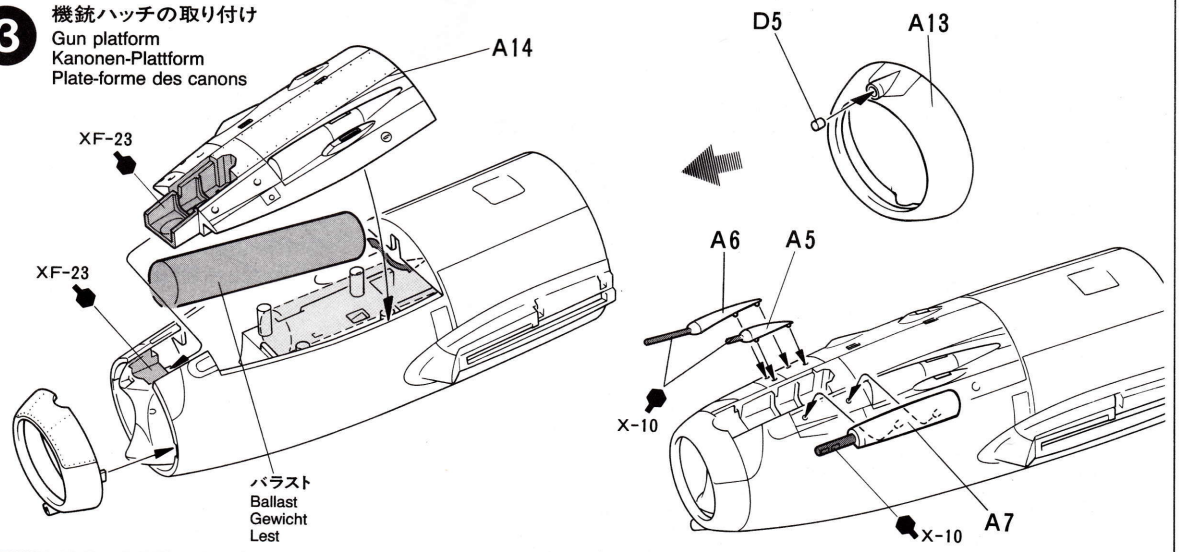
《人形の塗装》

Pilot figure
Pilot-Figur
Figurine du pilote

2 胴体前部の組み立て
Forward fuselage
Vordere Rumpfhälfte
Fuselage avant

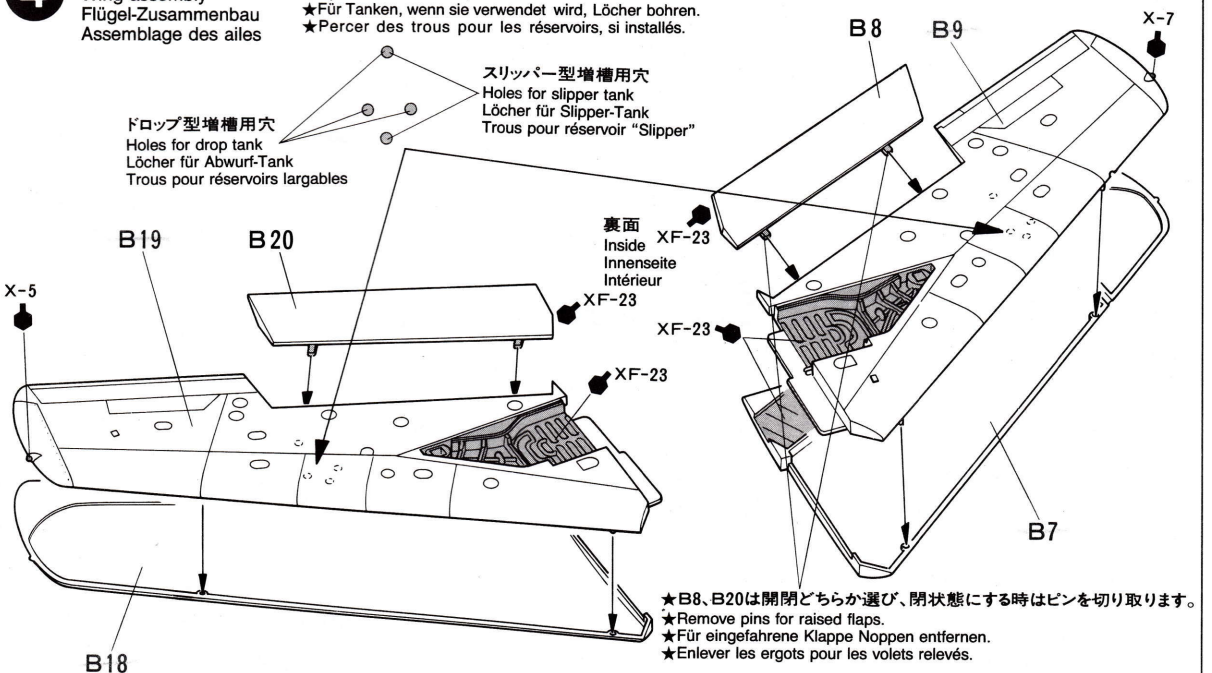


3 機銃ハッチの取り付け
Gun platform
Kanonen-Plattform
Plate-forme des canons



4 主翼の組み立て
Wing assembly
Flügel-Zusammenbau
Assemblage des ailes

- ★スリッパ型又はドロップ型増槽を取り付ける方は内側から穴をあけます。
- ★Open holes for tanks, if used.
- ★Für Tanken, wenn sie verwendet wird, Löcher bohren.
- ★Percer des trous pour les réservoirs, si installés.

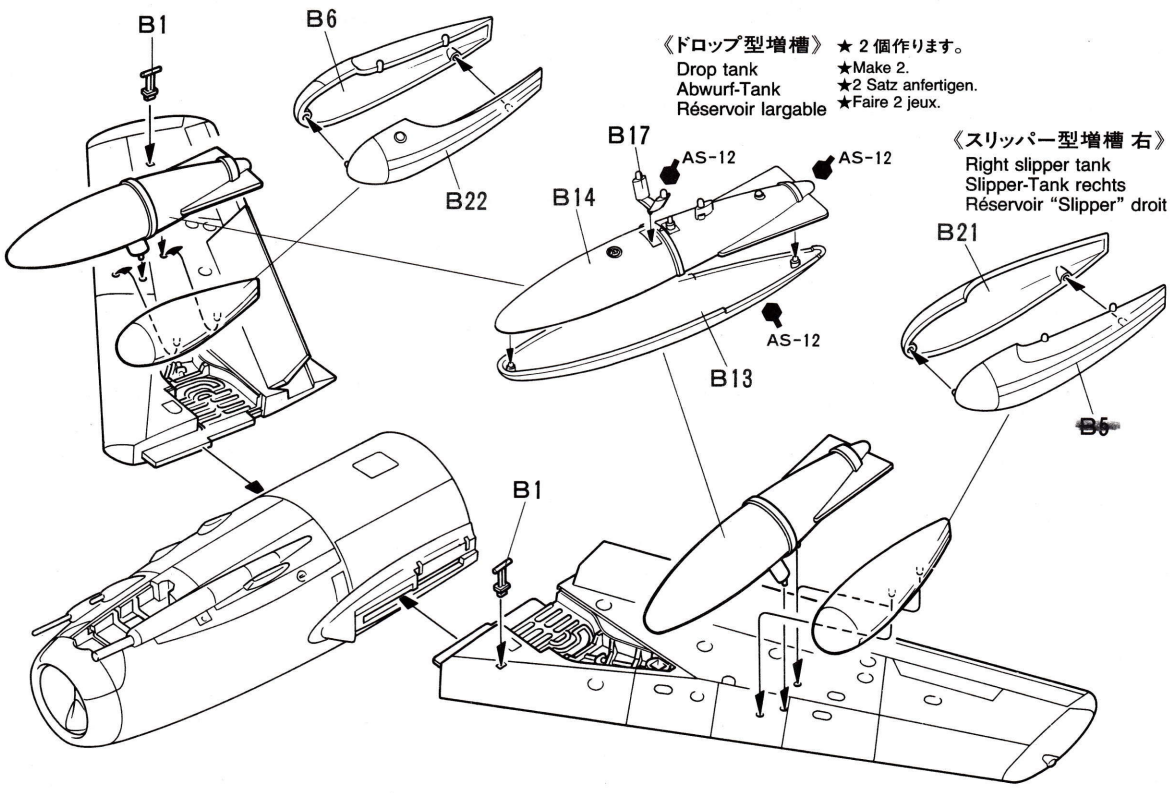


5 主翼の取り付け
Attaching wing
Anbringung des Flügels
Fixation des ailes

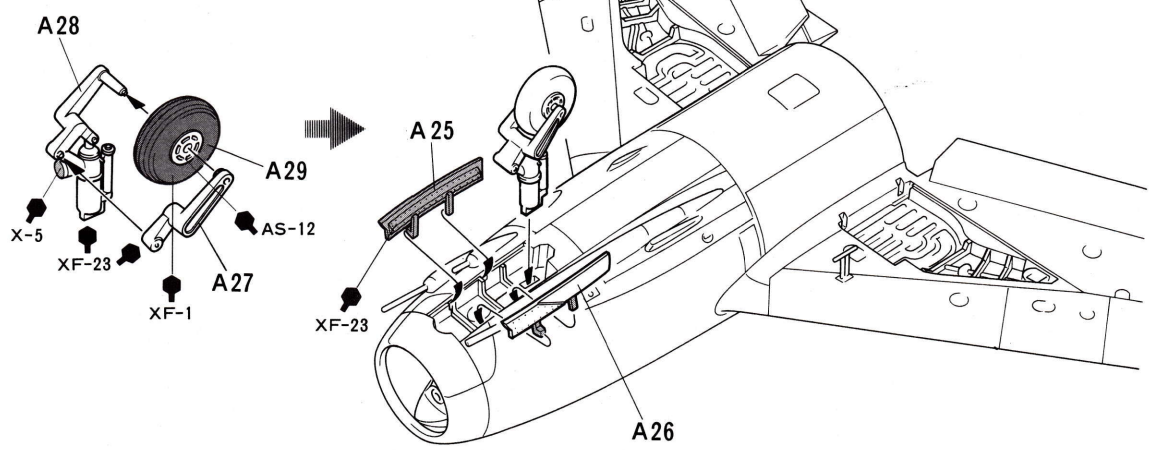
《スリッパ型増槽 左》
Left slipper tank
Slipper-Tank links
Réservoir "Slipper" gauche

《ドロップ型増槽》 ★ 2個作ります。
Drop tank ★ Make 2.
Abwurf-Tank ★ 2 Satz anfertigen.
Réservoir largable ★ Faire 2 jeux.

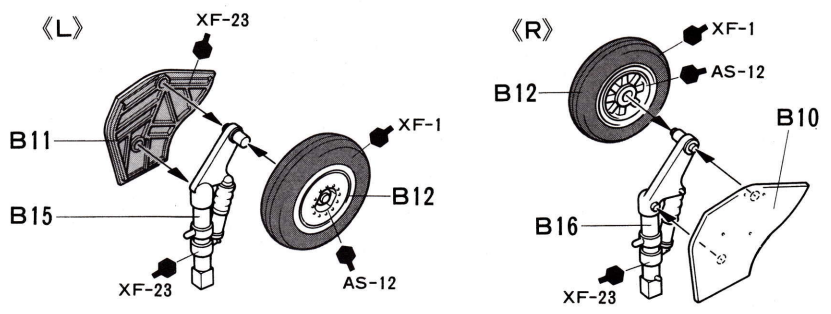
《スリッパ型増槽 右》
Right slipper tank
Slipper-Tank rechts
Réservoir "Slipper" droit



6 前脚の取り付け
Nose landing gear
Bugrad
Train avant



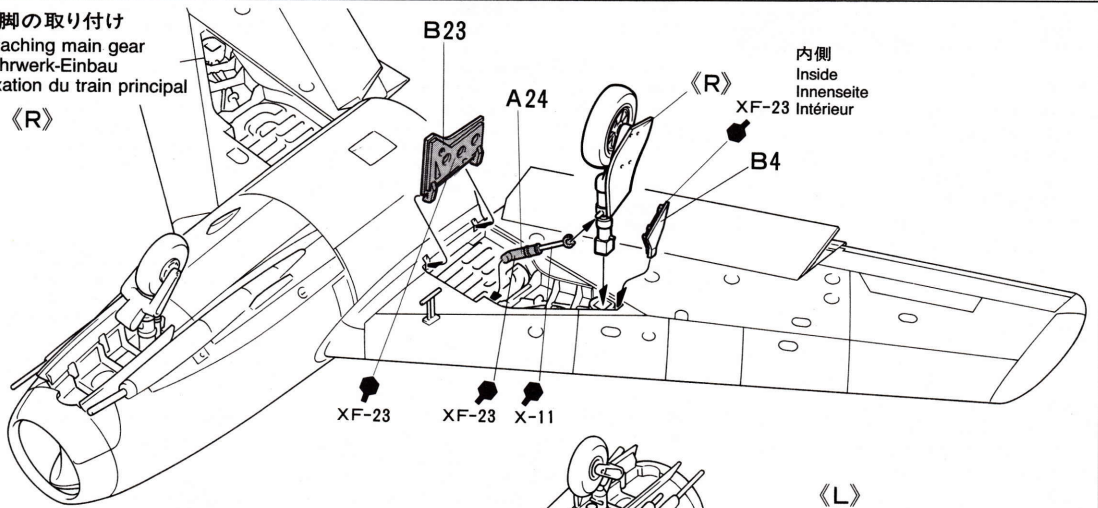
7 主脚の組み立て
Main landing gear
Fahrwerk
Train principal



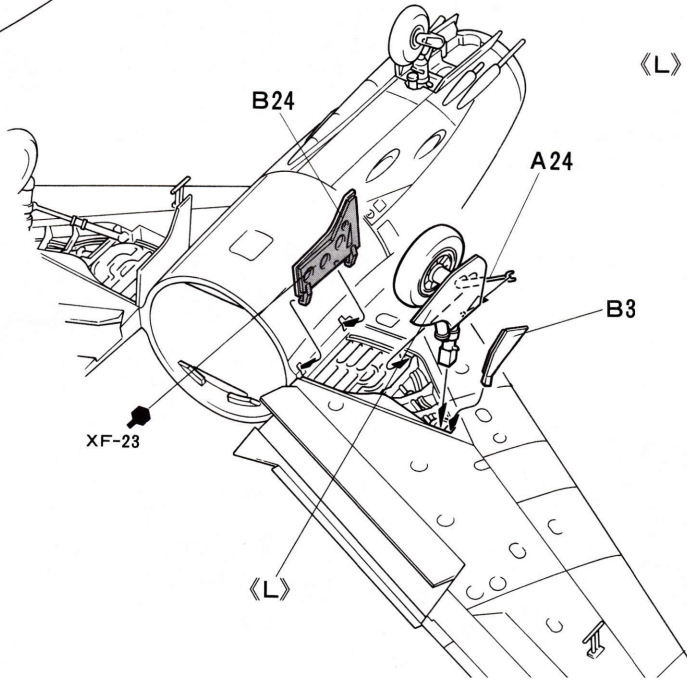
8

主脚の取り付け
 Attaching main gear
 Fahrwerk-Einbau
 Fixation du train principal

〈R〉



〈L〉

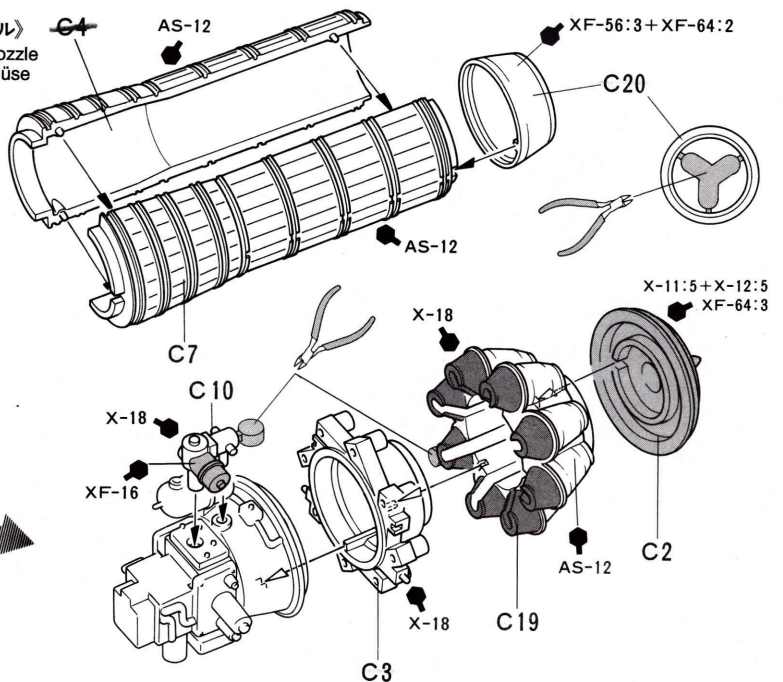
**9**

エンジンの部品の組み立て
 Engine assembly
 Motor-Zusammenbau
 Assemblage du réacteur

〈ジェットノズル〉
 Exhaust nozzle
 Ausströmdüse
 Tuyère

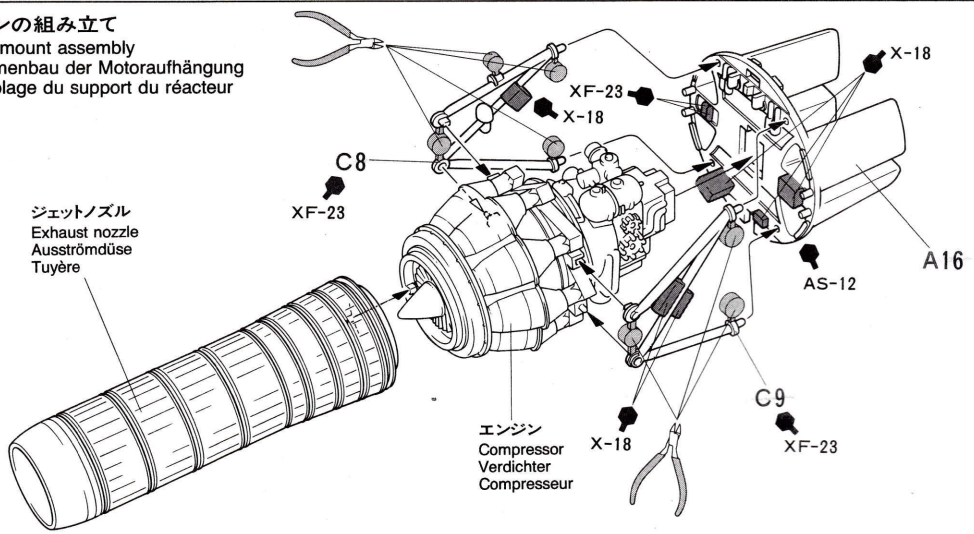
〈エンジン〉

Compressor assembly
 Zusammenbau des Verdichters
 Assemblage du compresseur



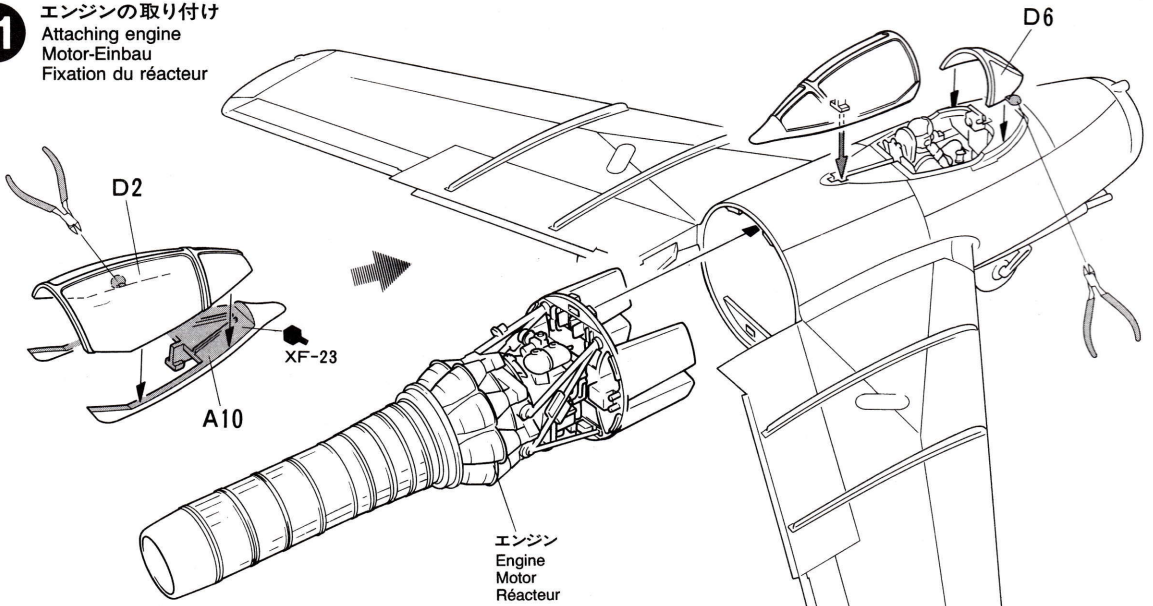
10

エンジンの組み立て
Engine mount assembly
Zusammenbau der Motoraufhängung
Assemblage du support du réacteur

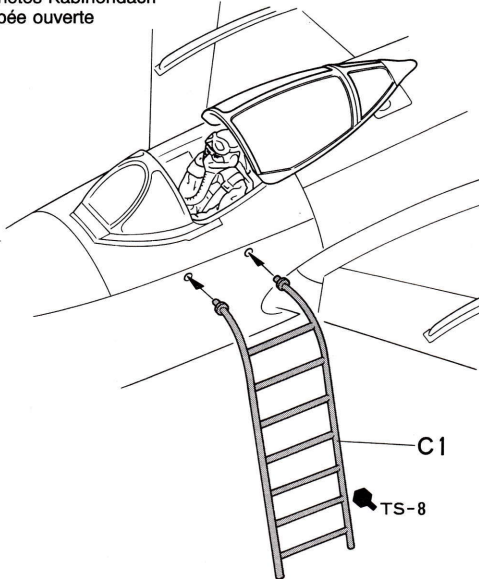


11

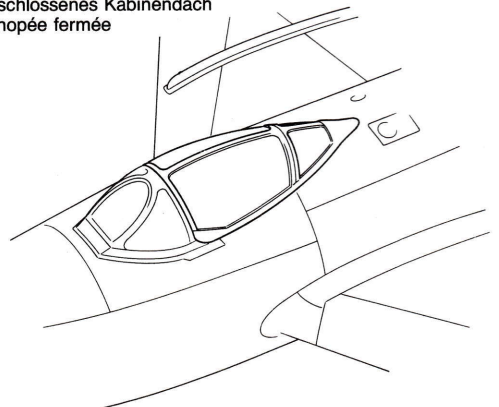
エンジンの取り付け
Attaching engine
Motor-Einbau
Fixation du réacteur



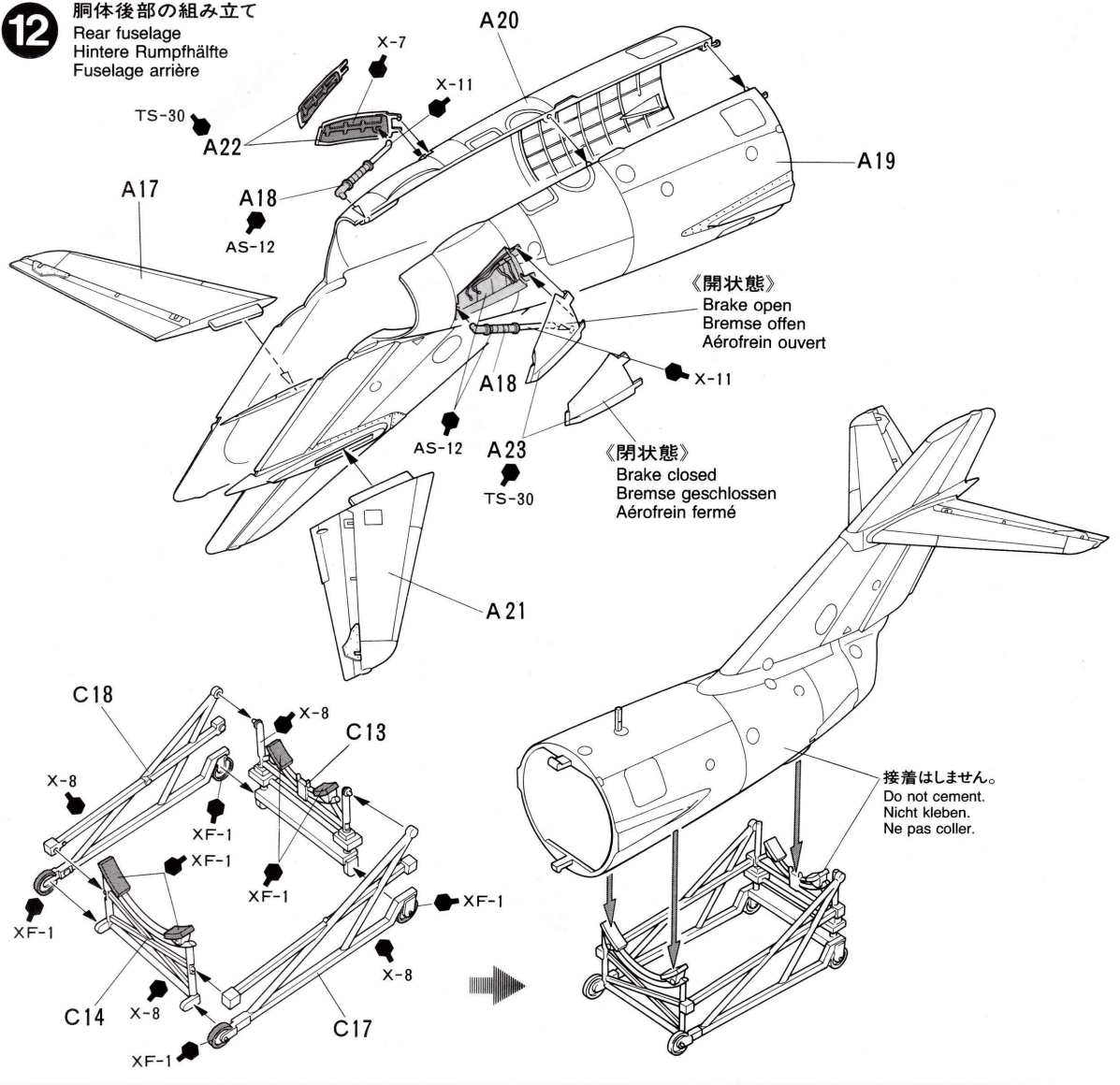
《キャノピー開状態》
Opened canopy
Geöffnetes Kabinendach
Canopée ouverte



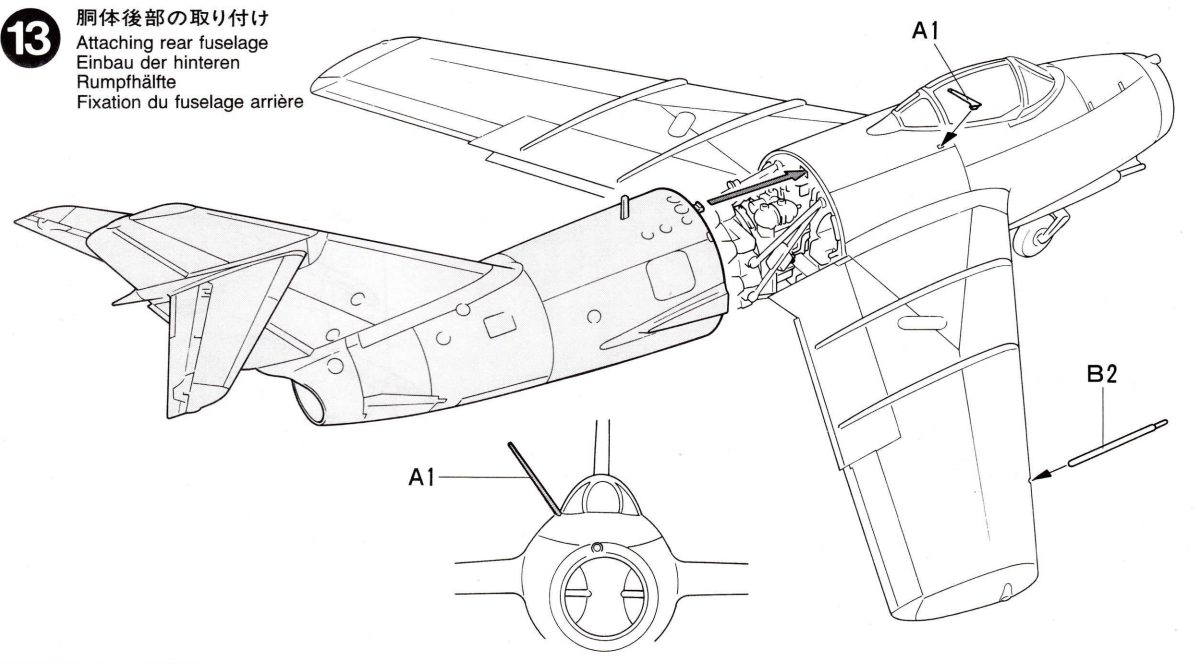
《キャノピー閉状態》
Closed canopy
Geschlossenes Kabinendach
Canopée fermée



12 胴体後部の組み立て
Rear fuselage
Hintere Rumpfhälfte
Fuselage arrière



13 胴体後部の取り付け
Attaching rear fuselage
Einbau der hinteren
Rumpfhälfte
Fixation du fuselage arrière



PAINTING

《MiG-15の塗装》

朝鮮戦争に参戦したミグ15の多くは無塗装の金属地肌のままだったようです。無塗装の機体では材質等の違いによりパネルによって銀色のトーンが変わって見える部分もありますので、部分的にトーンや明度を変えた銀色で塗装してこれを再現してみるのも良いでしょう。また朝鮮戦争に参戦した中国人民義勇軍のミグ15には、上面に濃淡のグリーンやサンド系、下面にライトグレー系などを使用した何種類かの迷彩塗装が施された機体も見られました。その内の1機を下図で紹介しました。なお、この他にもミグ15は旧東側諸国で幅広く使用されています。やはり無塗装の機体が多いようですが、それぞれの国の地勢などに合わせて様々な迷彩塗装も施されていたようです。機体内部やエンジンなどの細部の塗装については説明図中に指示してあります。

PAINTING THE MIG 15 BIS

The MiG 15 bis was normally left unpainted except for large identification numbers on the nose. Those that were camouflaged did not seem to have any standard scheme. Dark green was used by the Chinese Peoples Liberation Army Air Force during the Korean conflict, as shown below. Cuba used a mottled green upper with grey lower surfaces, late in their use of the aircraft. Eastern bloc nations sometimes had a wide colored arrow or lightning stripe down the fuselage sides, as shown in several reference sources. Detail painting is called out during construction and should be done at that time.

LACKIERUNG DER MIG 15 BIS

Die MiG 15 bis blieb normalerweise mit Ausnahme großer Identifikations-Nummern am Bug unlackiert. Diejenigen, welche einen Tarnanstrich erhielten, hielten sich dabei anscheinend nicht an irgend ein Standard-Schema. Die Luftwaffe der Volksrepublik China verwendete im Korea-Krieg Dunkelgrün, wie unten zu sehen, Kuba benutzte gegen Ende der Ein-

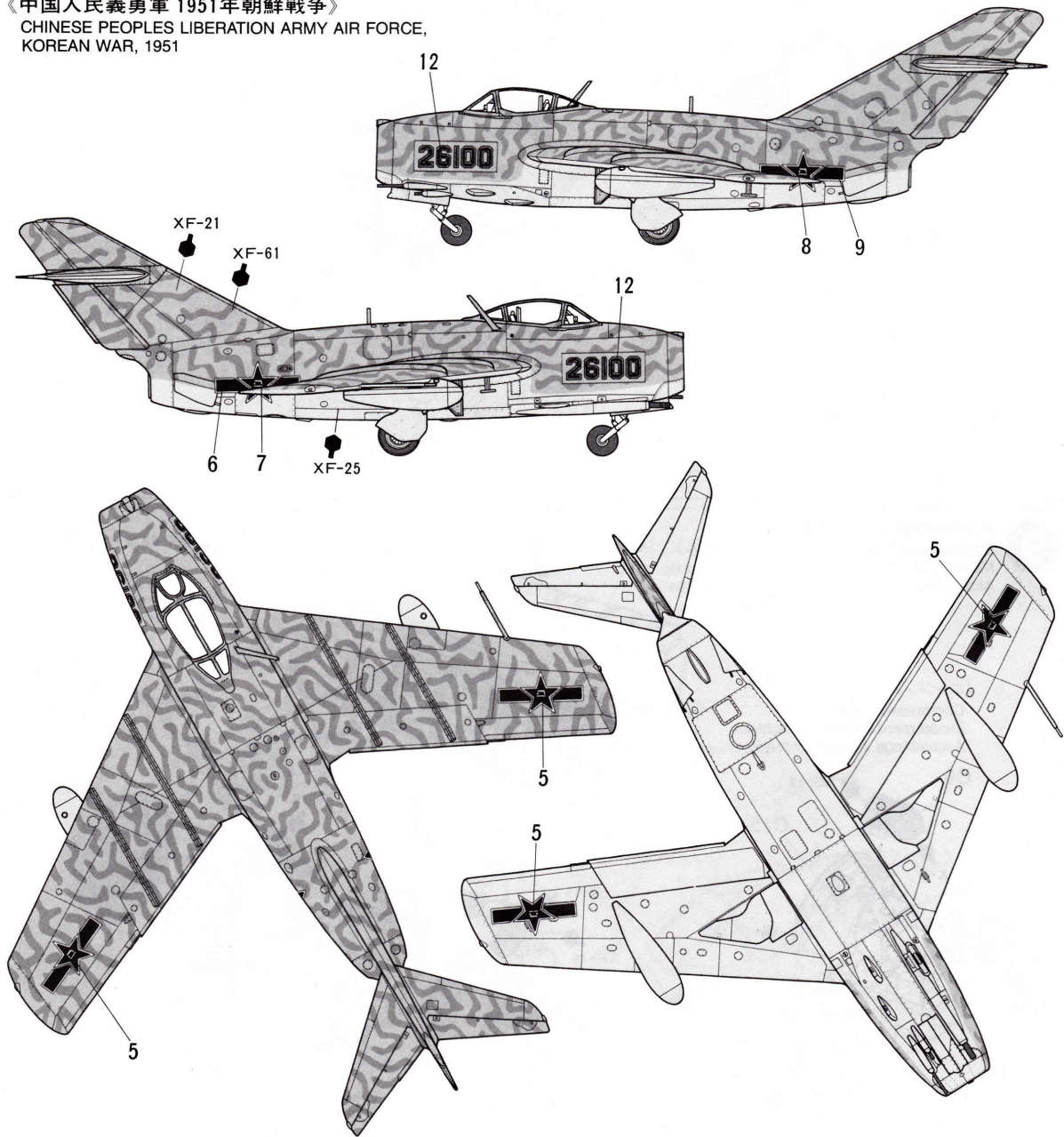
satzzeit der Flugzeuge eine scheckige grüne Oberseite mit grauer Unterseite. Die Nationen des Ostblocks hatten nach Abbildungen verschiedener Bezugsquellen manchmal einen Pfeil oder Blitzstrahl in den verschiedensten Farben seitlich abwärts am Rumpf. Die Detailbemalung ist während des Zusammenbaus beschrieben und sollte dort vorgenommen werden.

DECORATION DU MIG 15 BIS

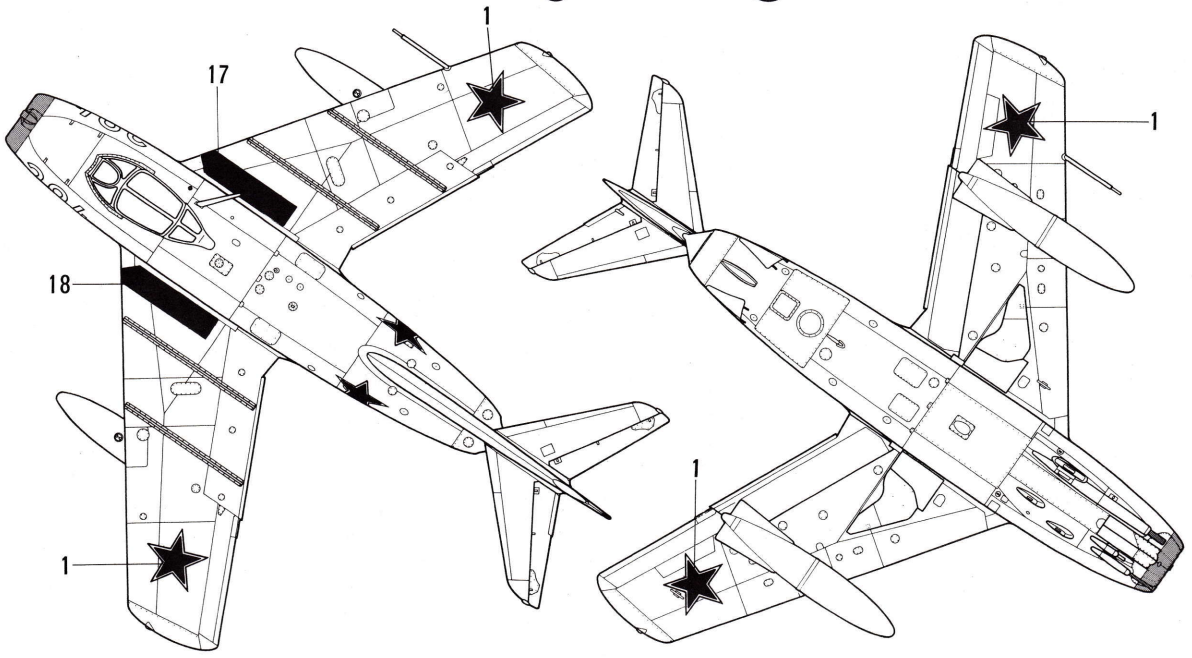
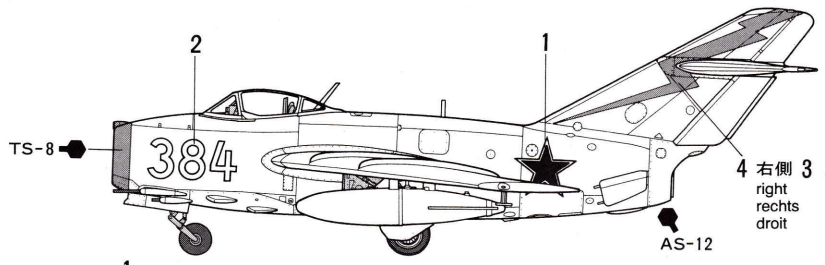
Le MiG-15 bis n'était pratiquement jamais peint (métal nu) à l'exception de grands numéros d'identification sur le nez. Ceux qui étaient camouflés n'avaient pas de schéma défini. L'Armée de Libération Chinoise utilisa le vert foncé lors de la Guerre de Corée, comme montré ci-dessous. Plus tard, les avions cubains avaient des surfaces supérieures vert moucheté et des surfaces inférieures grises. Les MiG-15 des nations du block de l'Est portaient parfois des flèches ou éclairs colorés sur les flancs. La peinture des détails est à réaliser lors du montage de votre modèle.

《中国人民義勇軍 1951年朝鮮戦争》

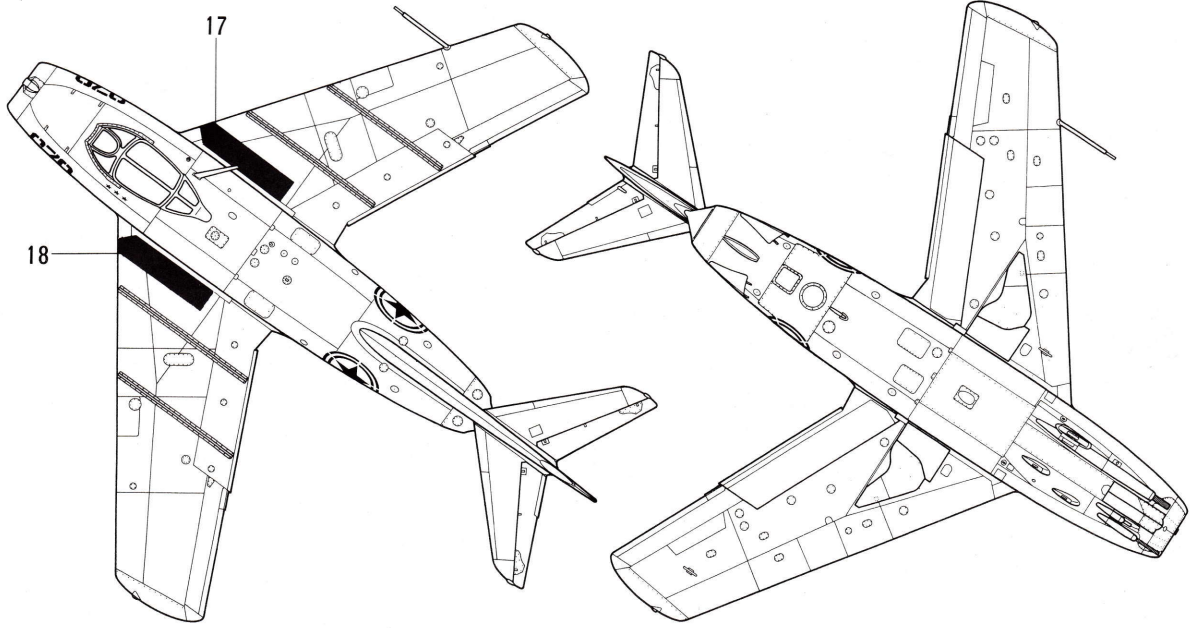
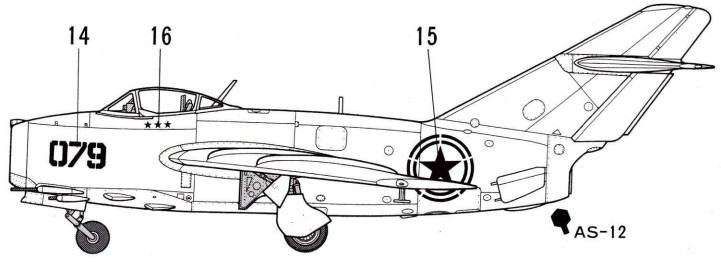
CHINESE PEOPLES LIBERATION ARMY AIR FORCE,
KOREAN WAR, 1951



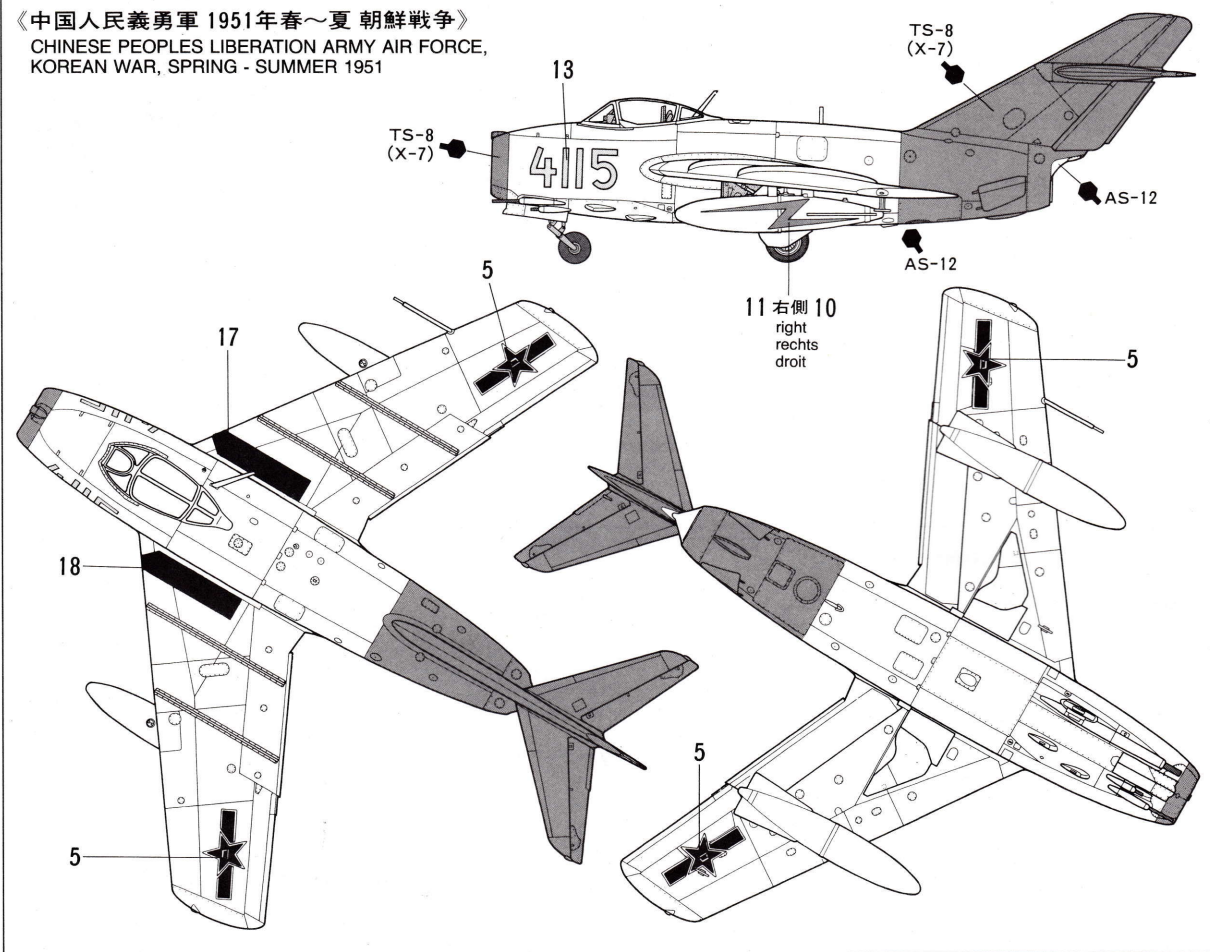
《ソビエト空軍 1951年》
SOVIET AIR FORCE, 1951



《北朝鮮空軍 1951年朝鮮戦争》
NORTH KOREAN AIR FORCE, KOREAN WAR, 1951



《中国人民義勇軍 1951年春～夏 朝鮮戦争》
CHINESE PEOPLES LIBERATION ARMY AIR FORCE,
KOREAN WAR, SPRING - SUMMER 1951



APPLYING DECALS

《スライドマークの貼りかた》

- ① はりたいマークをハサミで切りぬきます。
- ② マークをぬるま湯に10秒ほどひたしてからタオル等の布の上におきます。
- ③ 台紙のはしを手でもち、貼る所にマークをスライドさせてモデルに移して下さい。
- ④ 指に少し水をつけてマークをぬらしながら、正しい位置にずらしします。
- ⑤ やわらかい布でマーク内側の気泡をおし出ししながら、おしつけるようにして水分をとります。

DECAL APPLICATION

1. Cut off decal from sheet.
2. Dip the decal in tepid water for about 10 sec. and place on a clean cloth.
3. Hold the backing sheet edge and slide decal onto the model.
4. Move decal into position by wetting decal with finger.
5. Press decal gently down with a soft cloth until excess water and air bubbles are gone.

ANBRINGUNG DES ABZIEHBILDES

1. Abziehbild vom Blatt ausschneiden.
2. Das Abziehbild ungefähr 10 Sek. in lauwarmes Wasser tauchen, dann auf sauberen Stoff legen.
3. Die Kante der Unterlage halten und das Abziehbild auf das Modell schieben.
4. Das Abziehbild an die richtige Stelle schieben und dabei mit dem Finger das Abziehbild naßmachen.
5. Das Abziehbild mit weichem Stoff ganz andrücken, bis kein überflüssiges Wasser und keine Luftblasen mehr vorhanden sind.

APPLICATION DES DECALCOMANIES

1. Découpez la décalcomanie de sa feuille.
2. Plongez la décalcomanie dans de l'eau tiède pendant 10 secondes environ et poser sur un linge propre.
3. Retenez la feuille de protection par le côté et glissez la décalcomanie sur le modèle réduit.
4. Placez la décalcomanie à l'endroit voulu en la mouillant avec un de vos doigts.

5. Pressez doucement la décalcomanie avec un tissu doux jusqu'à ce que l'eau en excès et les bulles aient disparu.

《郵便振替のご利用方法》 郵便局の払込用紙の通信欄に、このカードを参考にITEM番号、スケール、製品名、部品名、数量を必ずご記入下さい。払込人住所欄には電話番号もお書きいただき、口座番号・00810-9-1118、加入者名・株田宮模型でお払い込み下さい。

AFTER MARKET SERVICE CARD

When purchasing Tamiya replacement parts, please take or send this form to your local Tamiya dealer so that the parts required can be correctly identified and supplied. Please note that specifications, availability and price are subject to change without notice.

Parts code

0006155.....	A Parts
0006156.....	B Parts
0006157.....	C Parts
9006175.....	D Parts
9406063.....	Ballast Bag
1406094.....	Decal
1056144.....	Instructions

ITEM 61043

MIg 1/48 ミグ15 bis



部品を紛失したり、破損なされた方は、このカードの必要部品を丸でかこみ代金を現金書留又は定額為替で田宮模型アフターサービス係までお申し込み下さい。また手数料の安い郵便振替もご利用下さい。ご利用方法は右上に記してあります。

お問合せ電話番号 静岡 054-283-0003
東京 03-3899-3765 (静岡へ自動転送)
営業時間/平日(月～金曜日) 8:00～17:00 祝日▶休み

A 部品.....	720円
B 部品.....	730円
C 部品.....	610円
D 部品.....	380円
バラスト.....	190円
マーク.....	360円
説明図.....	320円

For Japanese use only!

☆ITEM 61043

住所

--	--	--	--	--	--	--	--

電話 () -

氏名

左記の価格は予告なく変更となる場合があります。

田宮模型
静岡市恩田原3-7 千422
1295 PRINTED IN JAPAN