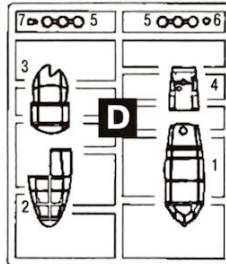
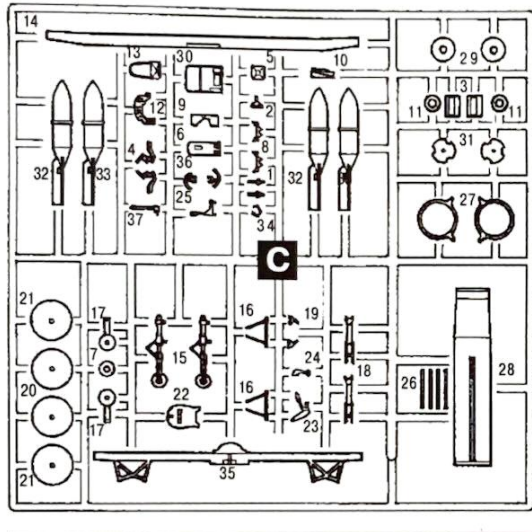
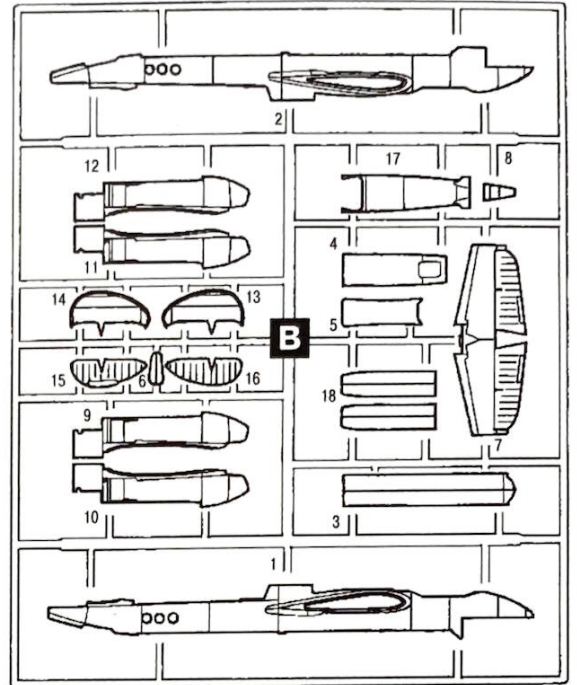
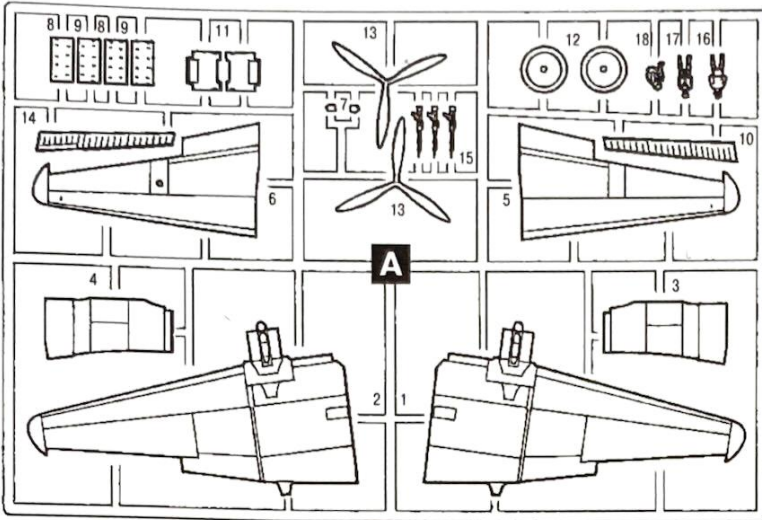


Ty-2

№ 72031

1:72

Tupolev-2



НЕ КЛЕИТЬ  
DO NOT CEMENT



УДАЛИТЬ  
REMOVE

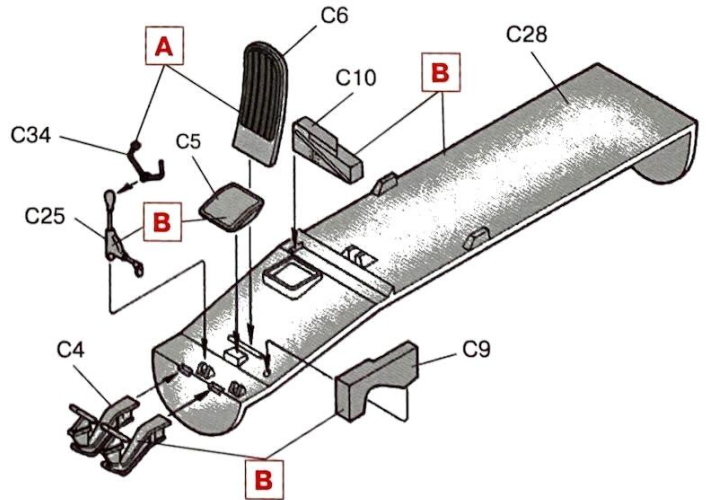


СДЕЛАТЬ  
2 ДЕТАЛИ  
MAKE 2 PCS

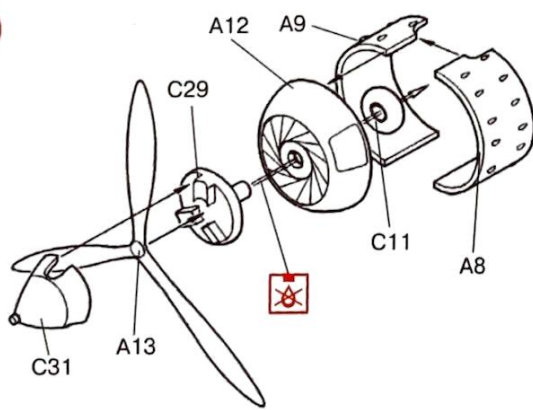


ПРОИЗВОЛЬНЫЙ ВЫБОР  
OPTIONAL

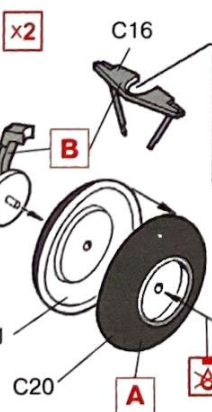
1



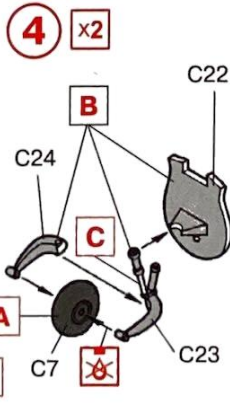
2



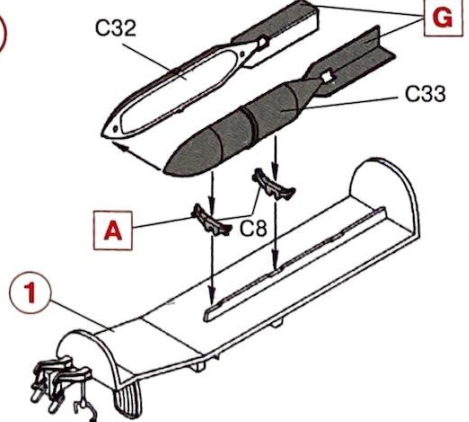
3



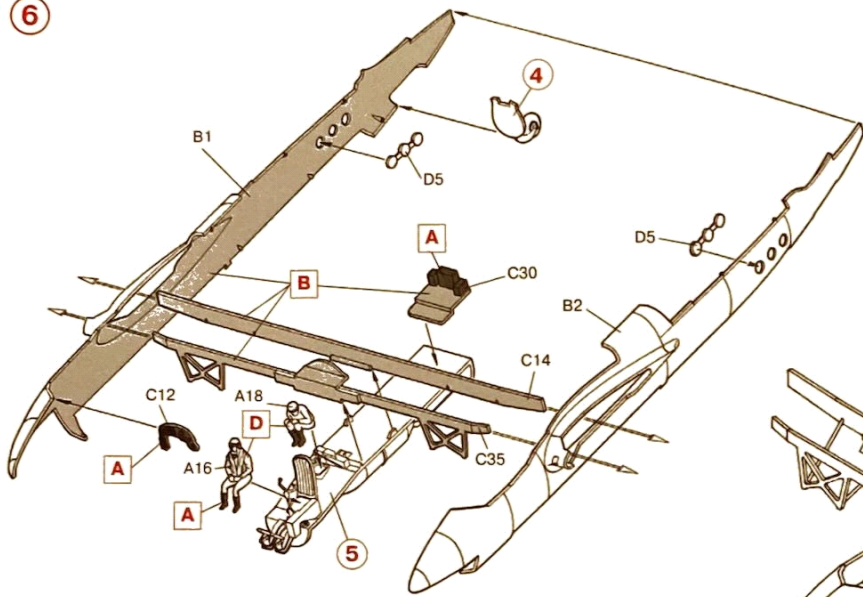
4



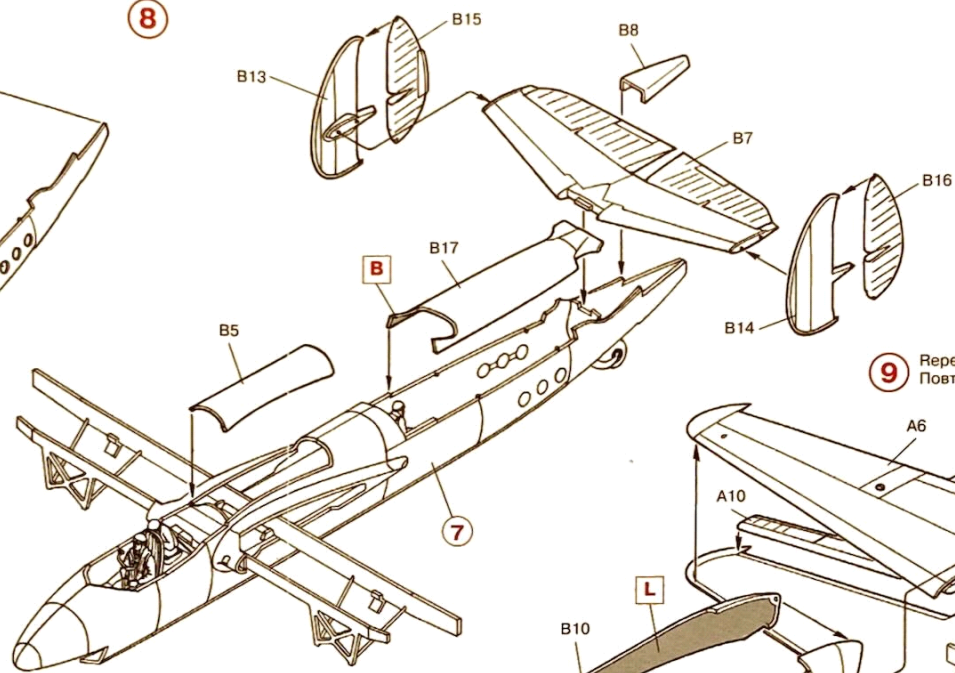
5



6

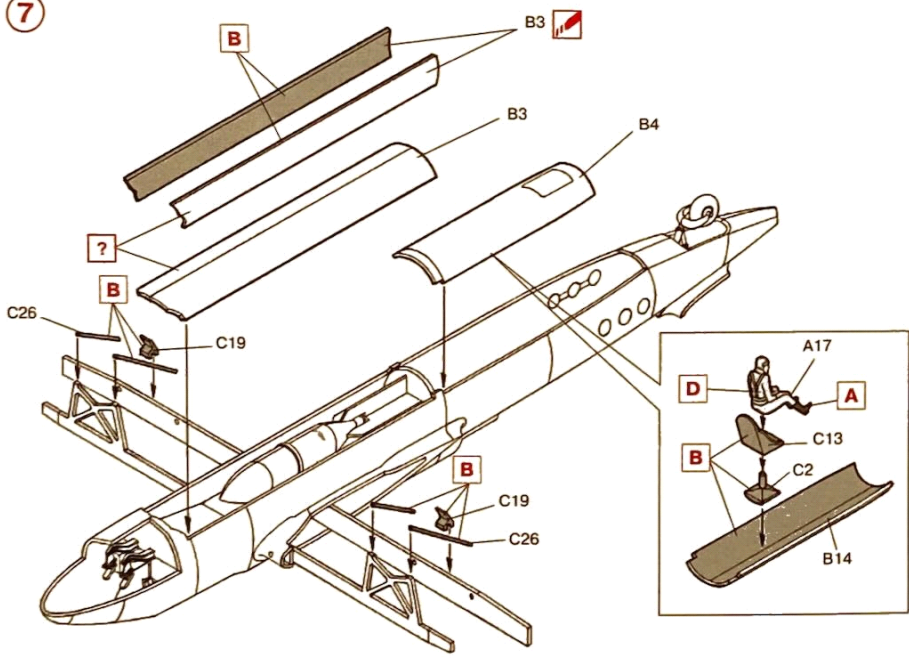


8

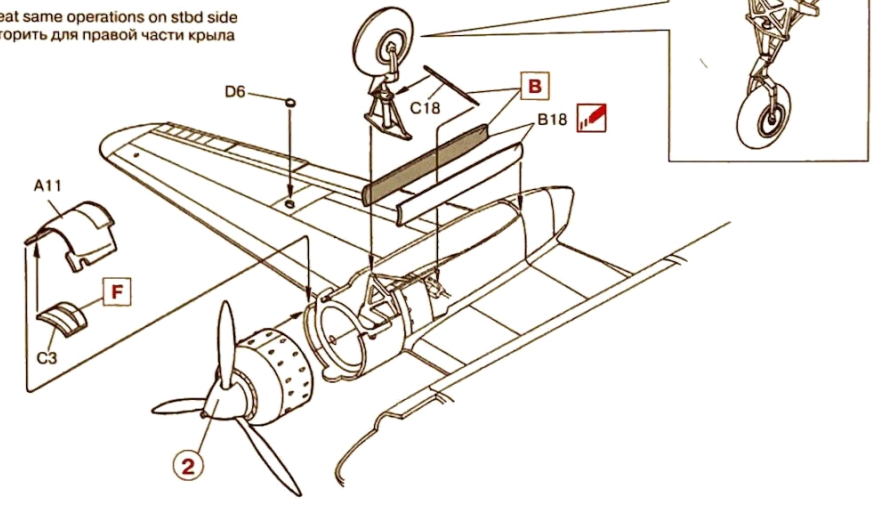


9 Repeat same operations on stbd side  
Повторить для правой части крыла

7

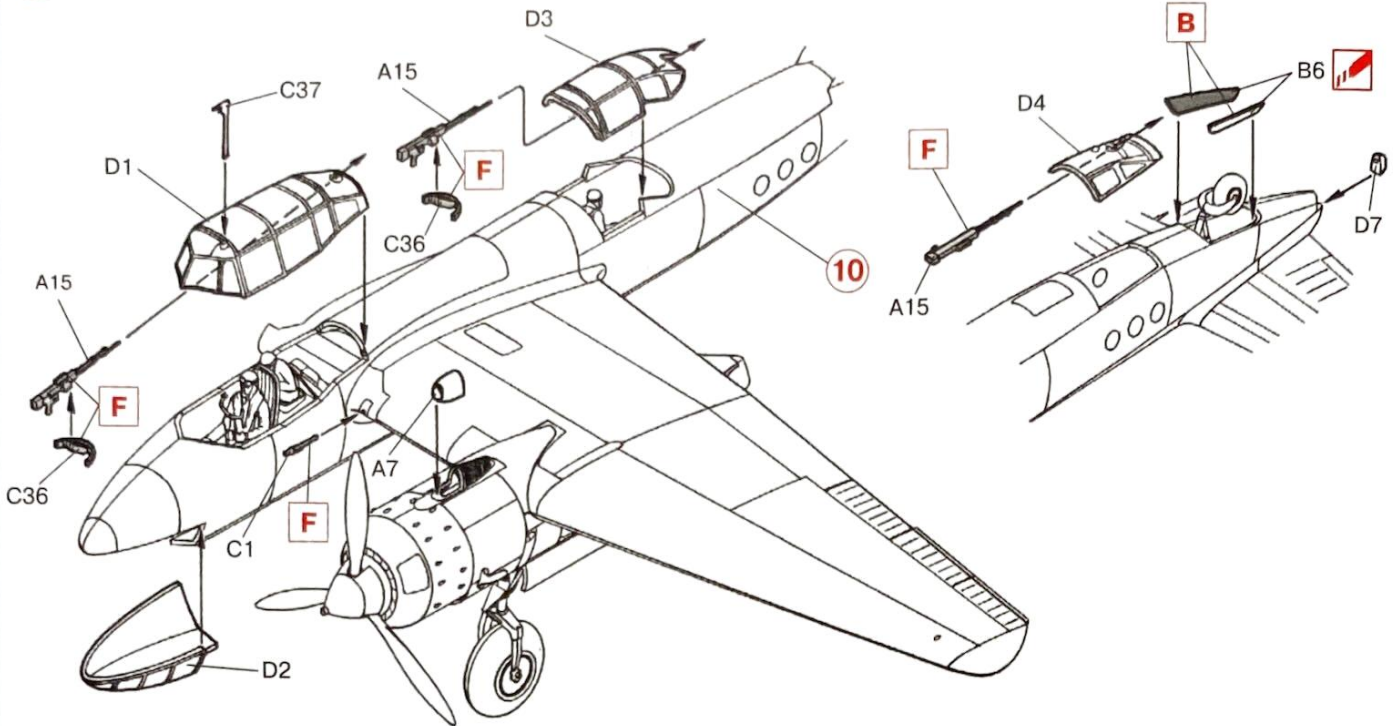


10 Repeat same operations on stbd side  
Повторить для правой части крыла





11



	Model Master			Model Master			
<b>A</b>	1749	Черный, матовый	Flat Black	<b>G</b>	1723	Темно-серый, матовый	Gunship Gray
<b>B</b>	1728	Серый, матовый	Light Ghost Gray	<b>H</b>	1712	Зеленый, матовый	Field Green
<b>C</b>	1780	Сталь	Steel	<b>J</b>	1567	Светло-коричневый, матовый	Flat Tan
<b>D</b>	1736	Кожа	Leather	<b>K</b>	1562	Голубой, матовый	Rust
<b>E</b>	1785	Ржавчина	Rust	<b>L</b>	1768	Flat Light Blue	Flat White
<b>F</b>	1795	Темный металл	Gun Metal				

**ВНИМАНИЕ!**

Работать с клеем и красками в проветриваемом помещении и не допускать открытого огня. Для сборки модели рекомендуется применять полистирольный клей ПС или его зарубежные аналоги. Отделяя детали от литников, используйте модельный нож для зачистки.

**Метод нанесения аппликаций**

Чистым ножом или ножницами аккуратно вырежьте необходимую аппликацию.

Вырезанную аппликацию погрузите в теплую воду на 20 секунд.

Приложив аппликацию к необходимому месту, аккуратно удалите подложку.

Марлевым тампоном удалите пузырьки воздуха и слегка прижмите аппликацию.

После высыхания аппликаций влажным тампоном удалите остатки клея вокруг них.

**CAUTION!**

When you use glue or paint, do not use near open flame, and use in well ventilated room.

Glue and paint are not included.

When you take parts off from the runner frame, use a modeling scissors and trim excess plastic with a cutter or a file.

**Correct Method for Applying Decals**

· Clean model surface with wet cloth.

Cut each design out of decal sheet and dip them in warm water for 20 seconds.

Check with finger tip if design is loose on base paper. If so, place it on proper position on model and slide off base paper leaving design on model.

Move design to exact position with wet finger tip, and push out excess water and air bubbles under decal with soft cotton cloth.

When decals get dry, wipe off with wet cloth excess glue left around decals.

ООО ICM Холдинг  
ул. Бориспольская 9, строение 64,  
02099, Киев, Украина  
Тел./факс: +38(044) 369 54 12  
E-mail: export@icm.com.ua



ICM Holding  
Borispolskaya, 9, build. 64,  
02099, Kiev, Ukraine  
Tel./Fax: +38(044) 369 54 12  
E-mail: export@icm.com.ua

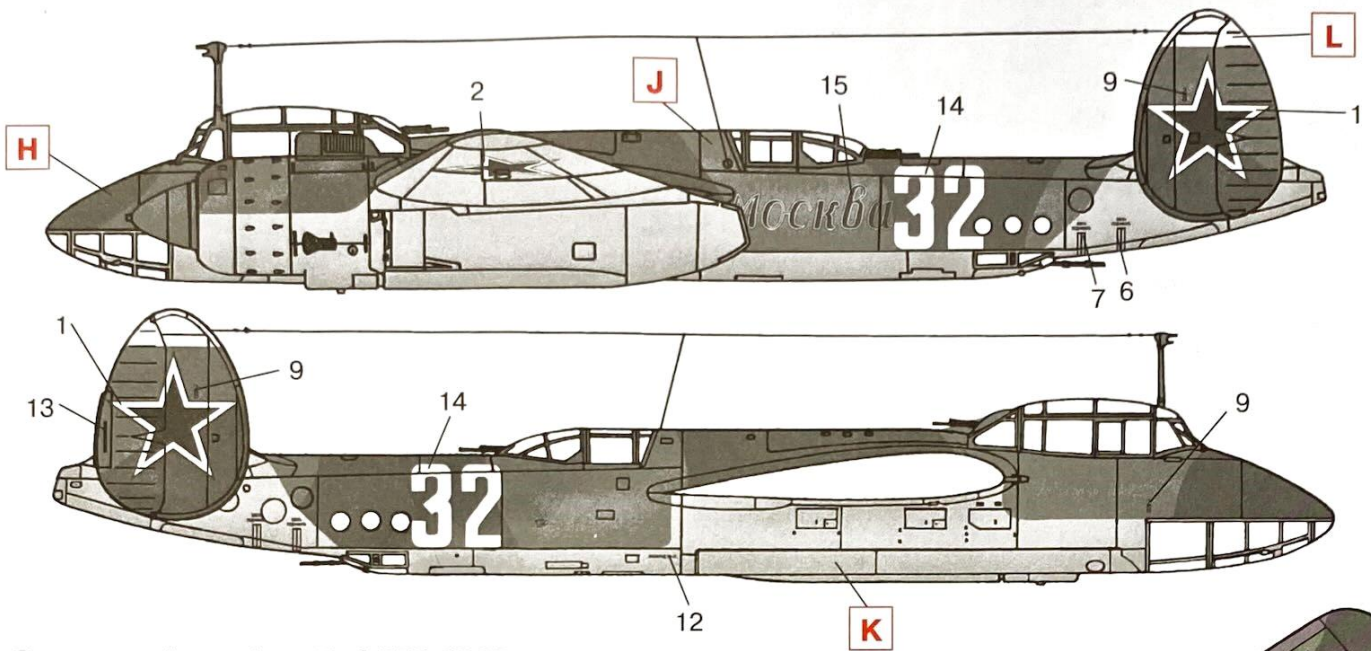


Ту-2

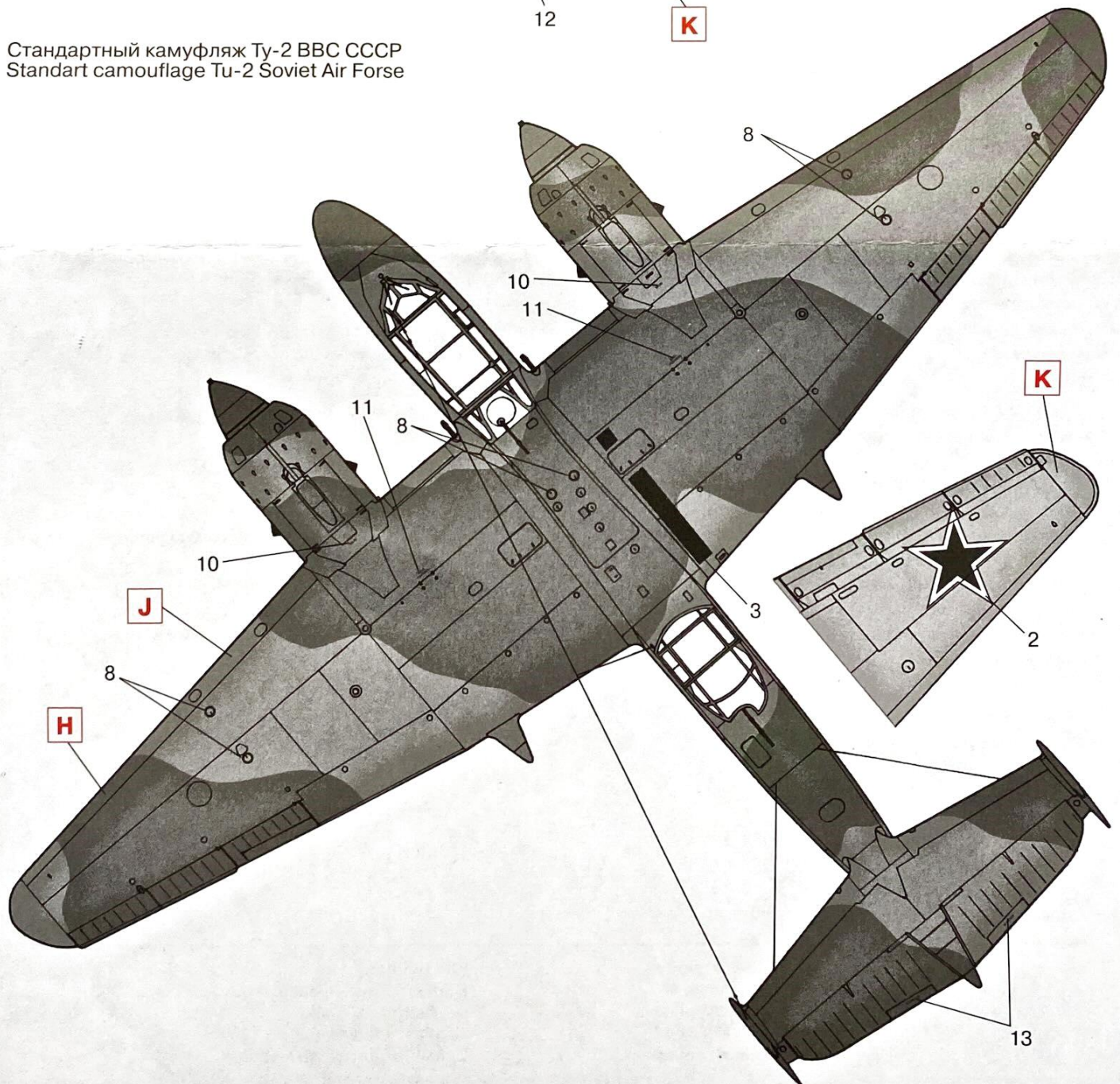
№72031

1:72

Tupolev-2



Стандартный камуфляж Ту-2 ВВС СССР  
Standart camouflage Tu-2 Soviet Air Force





	Model Master				Model Master		
<b>A</b>	1749	Черный, матовый	Flat Black	<b>G</b>	1723	Темно-серый, матовый	Gunship Gray
<b>B</b>	1728	Серый, матовый	Light Ghost Gray	<b>H</b>	1712	Зеленый, матовый	Field Green
<b>C</b>	1780	Сталь	Steel	<b>J</b>	1567	Светло-коричневый, матовый	Flat Tan
<b>D</b>	1736	Кожа	Leather	<b>K</b>	1562	Голубой, матовый	Rust
<b>E</b>	1785	Ржавчина	Rust	<b>L</b>	1768	Flat Light Blue	Flat White
<b>F</b>	1795	Темный металл	Gun Metal				

#### ВНИМАНИЕ!

Работать с клеем и красками в проветриваемом помещении и не допускать открытого огня. Для сборки модели рекомендуется применять полистирольный клей ПС или его зарубежные аналоги. Отделяя детали от литников, используйте модельный нож для зачистки.

#### Метод нанесения аппликаций

Чистым ножом или ножницами аккуратно вырежьте необходимую аппликацию.

Вырезанную аппликацию погрузите в теплую воду на 20 секунд.

Приложив аппликацию к необходимому месту, аккуратно удалите подложку.

Марлевым тампоном удалите пузырьки воздуха и слегка прижмите аппликацию.

После высыхания аппликаций влажным тампоном удалите остатки клея вокруг них.

#### CAUTION!

When you use glue or paint, do not use near open flame, and use in well ventilated room.

Glue and paint are not included.

When you take parts off from the runner frame, use a modeling scissors and trim excess plastic with a cutter or a file.

#### Correct Method for Applying Decals

Clean model surface with wet cloth.

Cut each design out of decal sheet and dip them in warm water for 20 seconds.

Check with finger tip if design is loose on base paper. If so, place it on proper position on model and slide off base paper leaving design on model.

Move design to exact position with wet finger tip, and push out excess water and air bubbles under decal with soft cotton cloth.

When decals get dry, wipe off with wet cloth excess glue left around decals.

ООО ICM Холдинг  
ул. Бориспольская 9, строение 64,  
02099, Киев, Украина  
Тел./факс: +38(044) 369 54 12  
E-mail: export@icm.com.ua



ICM Holding  
Borispolskaya, 9, build. 64,  
02099, Kiev, Ukraine  
Tel./Fax: +38(044) 369 54 12  
E-mail: export@icm.com.ua