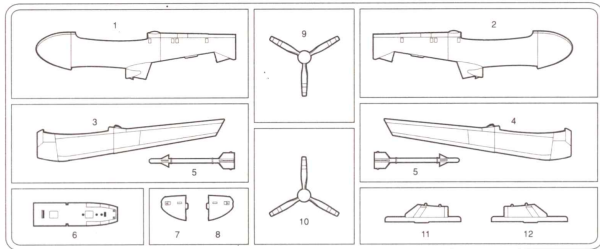
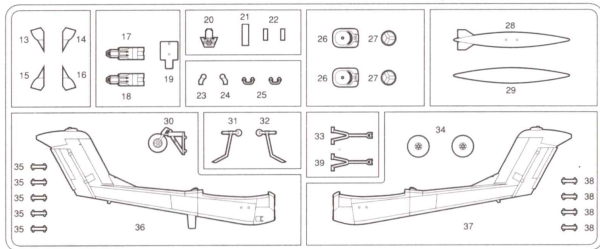


■ Parts Locating Diagram 부품도

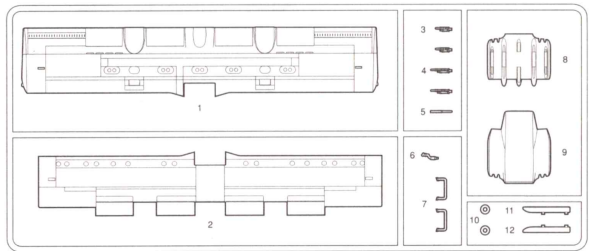
A



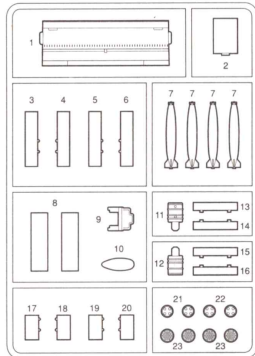
B



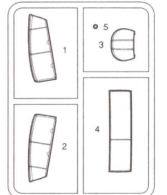
C



D



F



Unused parts  
Nicht verwenden  
Pièces non utilisées  
不要部品  
불필요 부품

B25, C7x1

ACADEMY  
HOBBY MODEL KITS

# OV-10A BRONCO



1/72nd Scale

## OV-10A 브롱코

OV-10A Bronco

The Rockwell international OV-10A Bronco was the winner of a competition to provide the U.S. Air Force, the Navy, and the Marine Corps with a Light Armed Reconnaissance Aircraft (LARA). Designed as a counter-insurgency (COIN) plane the OV-10A was first delivered to the Armed Forces in 1969 and saw extensive duty in Vietnam. The Bronco can take off from short airstrips or can be fitted with floats or skis for more varied uses. It is fitted to carry a wide variety of weapons but is more often used when equipped with doppler radar or TV reconnaissance apparatus. The Bronco's varied capabilities are even more apparent when considered in terms of its payload, however. A cargo compartment underneath the middle of the wing can hold five paratroops or two stretchers and a medic or more than 3,000 pounds of freight. In 1969, 15 OV-10A's were fitted with laser rangefinders, Loran navigation systems, and stabilized night sighting systems for nighttime operations.

Die von Rockwell Int. hergestellte OV-10 Bronco war der Gewinner einer Ausschreibung zur Ausrüstung der U.S. Air Force, der Navy und des Marine Corps mit einem leichten bewaffneten Aufklärer(LARA). Wie auch die A-37 B war der Bronco eine COIN-Entwicklung (Guerrilla-Abwehr) und wurde ab 1969 ausgiebig in Vietnam eingesetzt. Sie konnte auf kurzen Pisten starten und landen und auch mit Schwimmern oder Skikufen versehen werden. Die OV-10A konnte mit einer Vielzahl von verschiedenen Waffen bestückt werden, wurde aber häufig mit einem Doppler-Radar oder Aufklärungskameras ausgerüstet. Die ungeheuer Vielseitigkeit dieser Maschine wird an der Nutzlast deutlich: Der Frachtraum unter der Flügelmitte trägt entweder fünf Fallschirmjäger, oder zwei Tragbahnen samt Sanitätler oder über 3000 Pfund Fracht. 1969 wurden 15 OV-10A mit Laser-Zielsuchern, Loran-Navigationssystemen und Infrarotgeräten zum Nachtkampf ausgestattet.

Le Bronco OV-10A Rockwell International fut le vainqueur d'une compétition entre l'US Air Force, la Navy et Les Marines Corps en tant qu'avion de reconnaissance l'ger. Conçu comme avion de défense, l'OV-10A Bronco fut le premier livré au forces armées en 1969 et fut largement utilisé au Viet Nam. Le Bronco pouvait décoller sur de courtes distances, et pouvait chausser skis ou flotteurs pour des applications variées. Il est prévu pour emporter une grande variété d'armes, mais est plus apte à accomplir des missions de reconnaissance radar ou TV. Un compartiment cargo, situé entre les ailes, peut embarquer des hommes, du matériel médical ou 3,000 livres de charges diverses. En 1969, 15 Broncos furent équipés de lasers, de systèmes de navigation Loran, et d'un système de navigation nocturne.

록웰·인터네셔널사社의 OV-10A 브롱코機는, 米空軍, 米海軍, 米海兵隊に對し輕武裝偵察機 (LARA) を納入するとの競争契約の勝者であった. 対反亂戰闘用 (COIN) 航空機として設計された OV-10A 機は, 1969年に初めて軍隊に引き渡され, ベトナムで広く任務に就いた. 브롱코は短い滑走路から離陸でき, もしくはもつというんな使用法のためにフロートやスキーを装着することもできた. 同機は, さまざまな種類の武器を運べたが, ドップラーレーダーもしくはTV偵察装置を装着する場合がもっとも多かった. しかし, そのペイロードで考えてみたとき, 브ロンコの多様な性能はより明瞭となる. 中央部翼下の貨物コンパートメントに, 落下傘部隊の兵5人, もしくは担架2台と衛生兵1人もしくは3000ポンド以上の貨物を運ぶことができた. 1969年, 15機のOV-10A機に, レーザ測距儀, ロラン航法装置, 夜間作戦用の安定装置付暗視装置が装備された.

미국의 록펠 인테르네셔널사社가 제작한 OV-10A 브롱코는, 1960년대에 들어서면서 그 필요성이 제기된 미공군 및 해군, 해병대의 3군을 위한 경무장 정찰 항공기 (LARA) 선정계획에 의해 탄생된 기종이다. 대 게릴라 전투 (COIN: Counter Insurgency)용 항공기로서 설계된 OV-10A는 1969년에 첫 양산 기체가 군에 인도 되었으며, 배치가 개시된 즉시 베트남전에 실전 투입되어 광범위한 종류의 임무에 종사 하였다. OV-10A는 짧은 거리의 활주로에서도 이착륙이 가능하며, 필요에 따라 수상을 플로트나 실상을 스키로 장착 할 수 있기 때문에 임무의 성격에 맞춰 여러가지 형태의 운용이 가능하다. 또한 기체에 장비되는 각종기구나 무장의 종류도 매우 다양한데, 일반적으로 도플러 레이더나 TV정찰 장비를 장착하는 경우가 가장 흔하였다. 하지만, 브롱코의 대체로운 성능을 가장 여실히 보여주는 것은 그 탑재수송능력이 있다. 중앙부 날개 아래의 화물 적재칸에는 낙하산 병력 5명, 또는 환자용 들것 2개와 위생병 1명을 태울수 있으며 화물을 실을 경우엔 약3,000파운드(1,360kg)까지 적재가 가능하다. 또한 베트남전에서 활약하던 시기인 1969년에는 레이저거리 측정기, LORAN항법장비 및 안정장치가 딸린 야간사격조준기등을 갖춘 15기의 OV-10A가 야간임무에 사용되기도 하였다.

ACADEMY  
HOBBY MODEL KITS

ACADEMY  
ACADEMY PLASTIC MODEL CO., LTD.  
521-1, Yeongryeong-dong, Uijeongbu-si, Gyeonggi-do, Korea  
고객상담전화: 060-800-7000

<READ THIS BEFORE YOU BEGIN>

- Study the instructions before assembling.
- Check the fit of each piece before cementing into place.
- Do not use too much cement to join parts.
- Never use cement of paint near open flame.
- Open a window or make area well ventilated when cement of paint is in use.
- Tear up and throw away the empty plastic bags to avoid danger of suffocation for little children.

<ALLGEMEINE HINWEISE>

- Die Anordnung der Bauteile ist aus den Zeichnungen der Anleitung ersichtlich.
- Die Teile vor dem Verkleben ungeleimt zusammenhalten, um innen passitz zu prüfen.
- Klebstoff nicht zu dick auftragen.
- Klebstoff und Farben niemals in der Nähe einer Flamme verwenden.
- Während der Bemalung mit Spritzpistole oder Pinsel für frische Luftzufuhr, Z.B. öffnen des Fensters, sorgen.
- Bausatz von Kleinen Kindern fernhalten. Verhüten Sie, daß Kinder irgendwelche Bauteile in den Mund nehmen oder Plastiktüten über den Kopf ziehen.

<LISEZ CE QUI SUIT AVANT DE COMMENCER LE MONTAGE>

- Etudier les schémas d'assemblage.
- Contrôler que chaque pièce soit bien conforme avant de la coller à sa place.
- N'utilisez pas trop de colle pour réunir les pièces.
- Ne faites jamais manipuler la colle ou peinture à proximité d'une flamme.
- Aérer soigneusement la pièce où vous peignez (ouvrir la fenêtre).
- Après avoir sorti les pièces du sac en plastique, déchirer le sac afin d'éviter que les enfants ne le mettent sur la tête et ne s'étouffent.

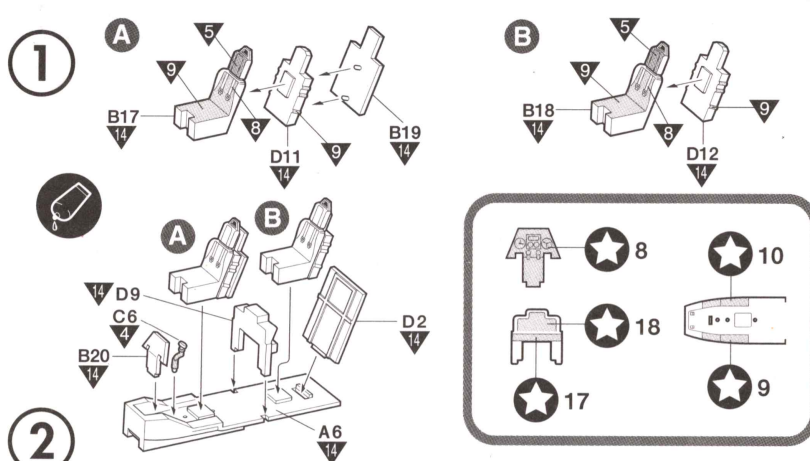
■ 組み立てる前に

- 組み立てる前に説明書をお読み下さい。
- 部品をランナーから切りはずす時は模型用ニッパーとカッターを使用します。
- 接着剤を少ししなめに使うことがきれいに仕上げるコツです。
- 接着する前に部品を合わせて確かめます。
- 接着剤や塗料を使用する時は必ず窓を開けて換気につけましょう。
- 組み立て後の部品やビニール袋は小さな子供の手の届かない安全な所に保管して下さい。

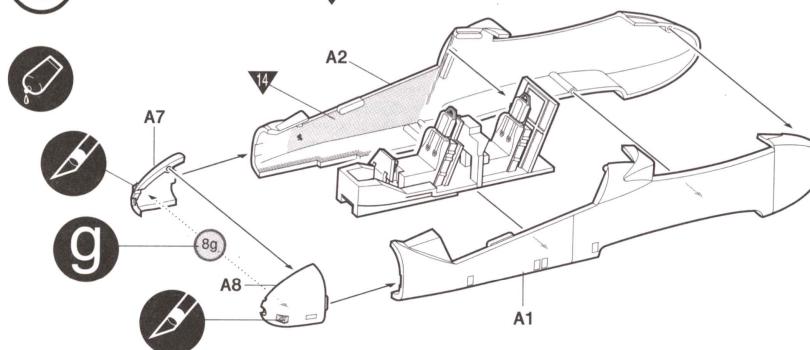
■ 조립하기 전에

- 부품을 조립하기 전에 설명서를 잘 읽어본 후 조립한다.
- 부품을 자를 때에는 칼이나 니퍼로 깨끗이 잘라준다.
- 접착제를 사용할 곳과 사용하지 않는 곳에 주의하고 너무 많이 바르지 않도록 한다.
- 접착하기 전에 부품을 맞추어 확인한 후 조립한다.
- 에나멜 페인트나 접착제를 사용할 때는 창문을 열어 환기를 시키고 화기를 멀리한다.
- 사용 후 남은 부품은 어린 아이들의 손에 닿지 않도록 잘 처리한다.

1



2



점착한다. Cement Parts Coller Kleben Pegar Incollare Color Kleven	점착하지 않는다. DO NOT cement Ne pas coller Nicht kleben No pegar Non incollare Nao color Niet kleven	수반을 조립한다. Repeat operation Répéter l'opération Vorgang wiederholen Ripetare Repetir a operacio Herhalen	판사지를 붙인다. Decals Dicalcomanies Abziehbild
잘라낸다. Cut away Couper schneiden Cortar Tagliare Cortar Snijden	선택한다. Optional parts Choix Auswahlmöglichkeit Electoon Scelta Opcao Keuze	반대측도 조립한다. Repeat for opposite side Répéter de la page Wiederholung für gegenüberlie- gende Seite	구멍을 뚫어준다. Make hole Faire un trou Offnen

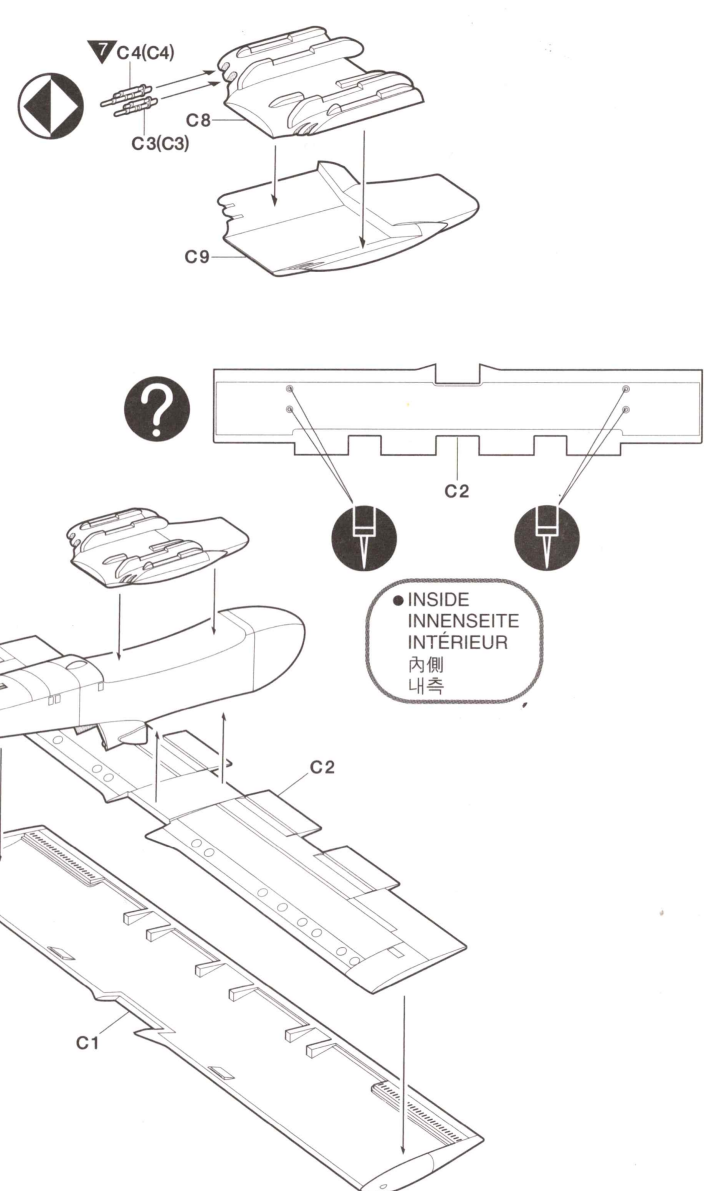
3



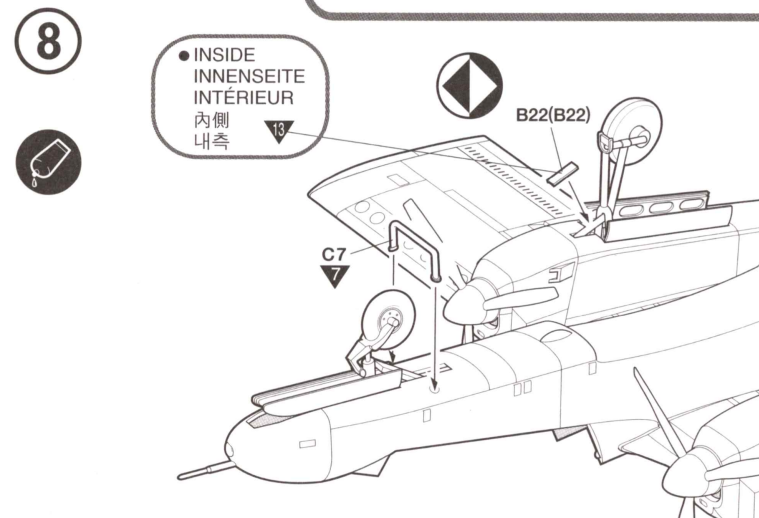
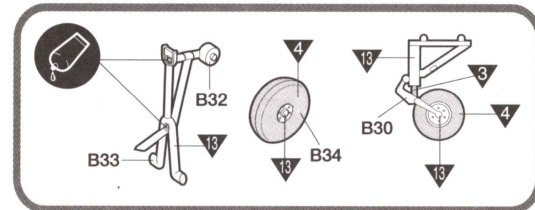
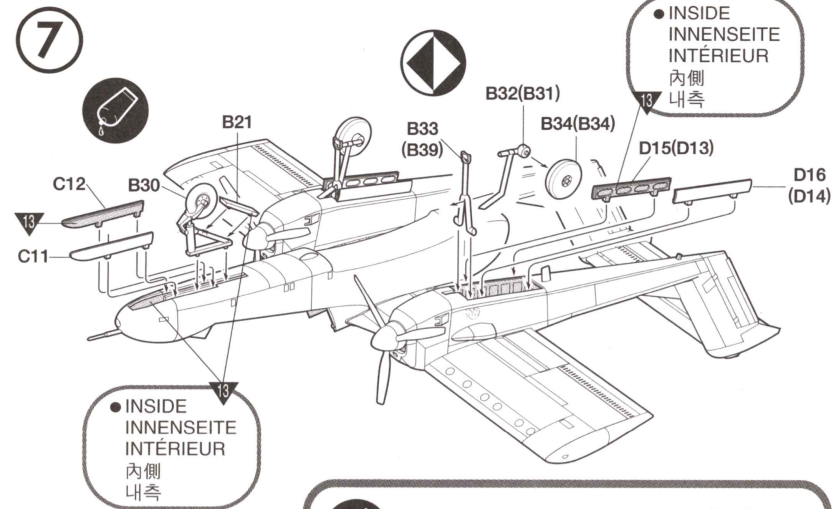
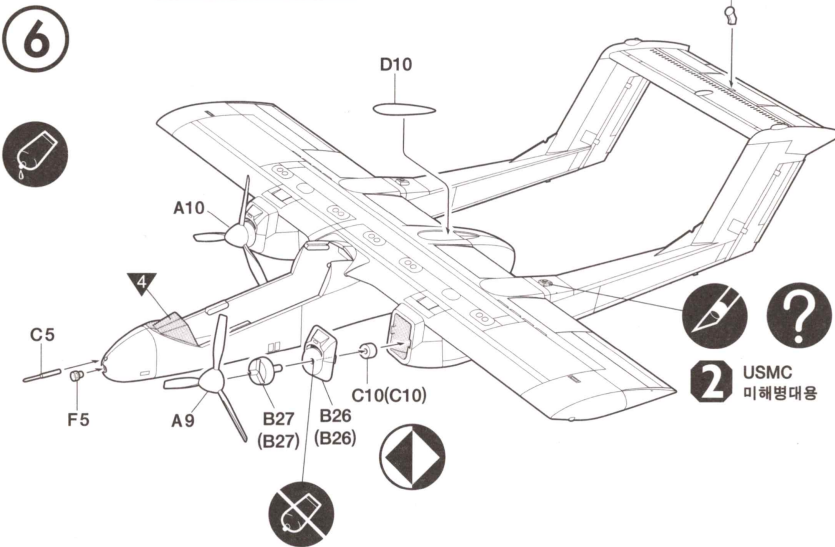
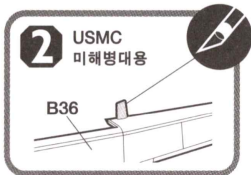
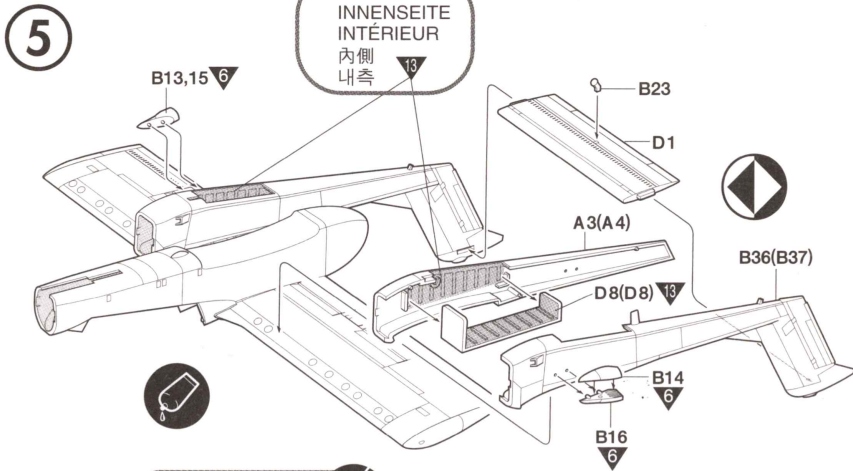
4



g



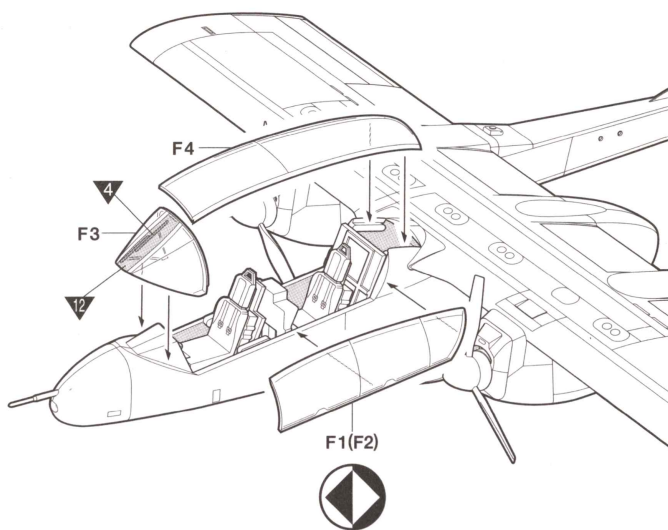
무게추를 넣는다. Add weight Léger Gewicht	구멍이나 틈을 폐쇄한다. Use filter Masquage Schließen	색상 및 판사지 붙이기 번호 Painting scheme number Numeros de la liste de peintures Lackeschemanummer
주의한다. Be careful Faire attention Hier vorsicht		



<b>1</b> RED	ROT	ROUGE	레드	유광 빨강색	<b>6</b> METALLIC GRAY	GRAUMETALLIC	GRIS METAL	메탈릭그레이	축철색
<b>2</b> YELLOW	GELB	JAUNE	イエロー	유광 노랑색	<b>7</b> GUN METAL	METALLGRAU	GRIS ACIER	건메탈	건메탈
<b>3</b> SILVER	SILBER	ARGENT	シルバー	은색	<b>8</b> KHAKI	KHAKI	KHAKI	카키	카키색
<b>4</b> FLAT BLACK	MATTSCHWARZ	NOIR MAT	つや消しブラック	무광 검정색	<b>9</b> KHAKI GREEN	KHAKIGRÜN	VERT KHAKI	카키그린	카키그린
<b>5</b> FLAT RED	MATTROT	ROUGE MAT	つや消しレッド	무광 빨강색	<b>10</b> OLIVE DRAB	BRAUNOLIV	BRAUNOLIV	올리브드라브	국방색

<b>11</b> CLEAR RED	ROT, REIN	ROUGE CLAIR	クリア-レッド	클리어 레드	<b>16</b> FIELD GREEN	FELDGRÜN	VERT CAMPAGNE	필드그린	필드 그린
<b>12</b> CLEAR BLUE	BLAU, REIN	BLEU CLAIR	クリア-블루	클리어 블루	FS 34097	MÖWENGRAU	GRIS MOUETTE	갈그레이	걸 그레이
<b>13</b> INSIGNA WHITE	SIGNALWEISS	BLANC INSIGNE	インシグナホワイト	항공백색	FS 36440				
<b>14</b> AIRCRAFT GRAY	FLUGZEUGGRAU	GRIS AVION	에어क्र래프트그레이	에어크래프트 그레이					
<b>15</b> FLAT AIRCRAFT GRAY	FLUGZEUGGRAUMAT	GRIS AVION MAT	つや消しエアクラフトグレイ	무광에어크래프트그레이					

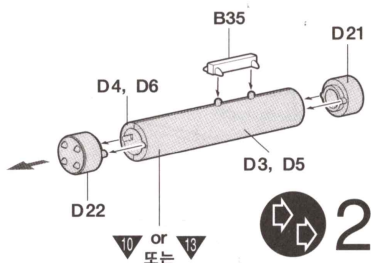
9



10

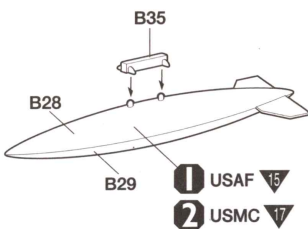
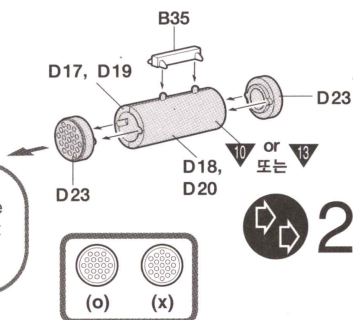
● LAU-10 5in. Rocket Pod  
LAU-10 5인치 로켓발사기

● Front Vorne Avant  
前側 앞쪽



● LAU-3 2.75in. Rocket Pod  
LAU-3 2.75인치 로켓발사기

● 150gal. Fuel Tank  
150갤런 연료탱크

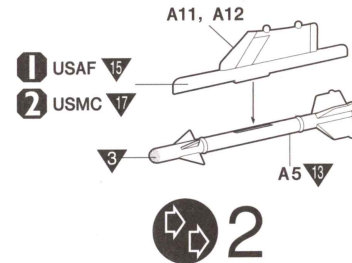
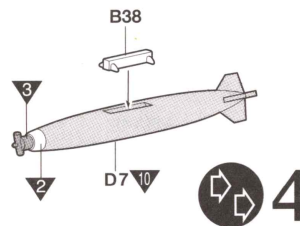


※ A11  
A12 1 USAF 15  
B35 2 USMC 17  
B38

11

● Mk.82 Bomb  
Mk.82형 폭탄

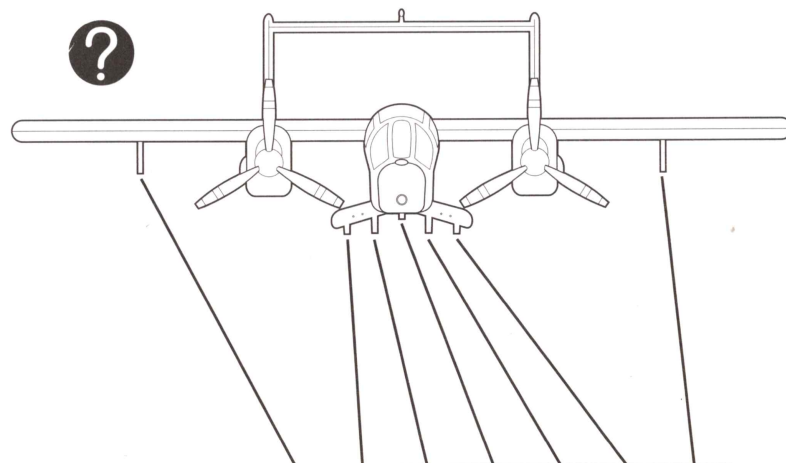
● AIM-9 Sidewinder  
AIM-9 사이드와인더



12

● EXTERNAL STORES

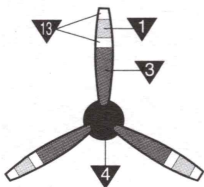
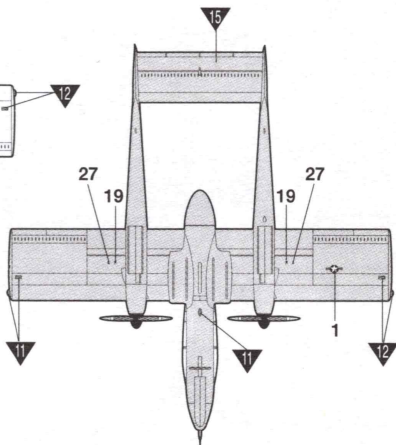
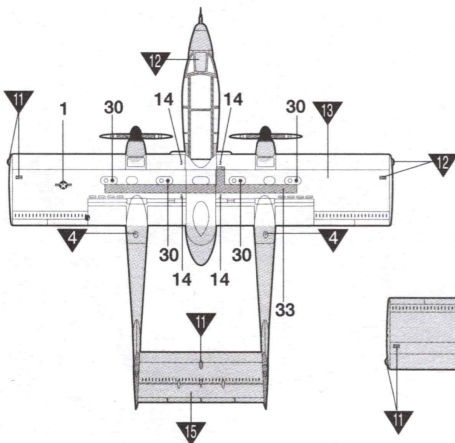
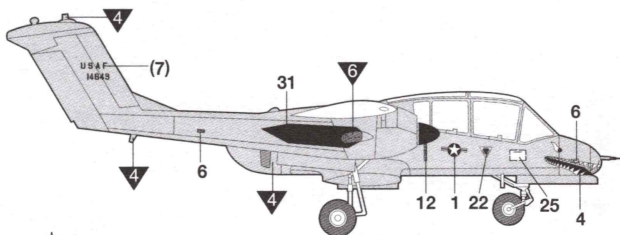
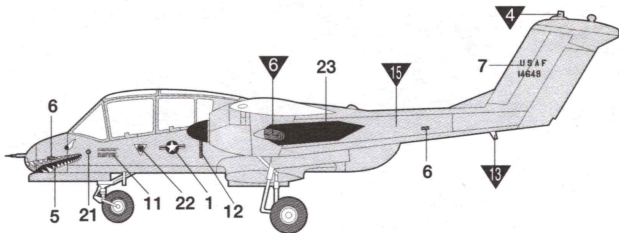
Äußere Raketen  
Charges externes  
외부兵裝搭載圖  
외부 무장 탑재도



150gal. Fuel Tank				○				
AIM-9 Sidewinder	○							○
Mk.82 Bomb		○	○	○	○	○	○	
LAU-3 Rocket Pod		○	○		○	○		
LAU-10 Rocket Pod		○	○		○	○		

## ■ Painting & Decal placement 색칠 및 전사지 붙이기




**I** USAF OV-10A, 20th TASS/504th TASG., Danang, South Vietnam, 1969  
 미공군 제 504 전술항공지원비행단 제 20 전술항공지원비행대 소속기, 1969년 남베트남 다낭기지.

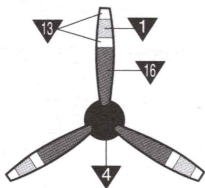
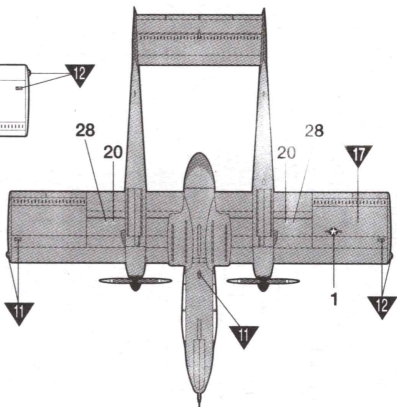
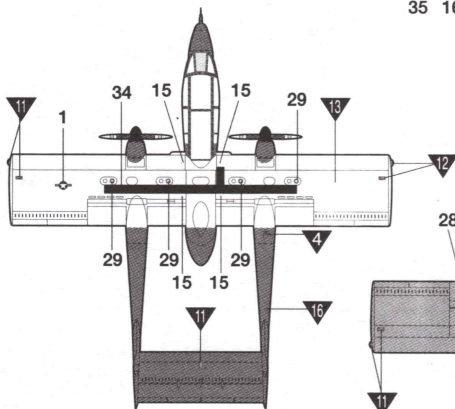
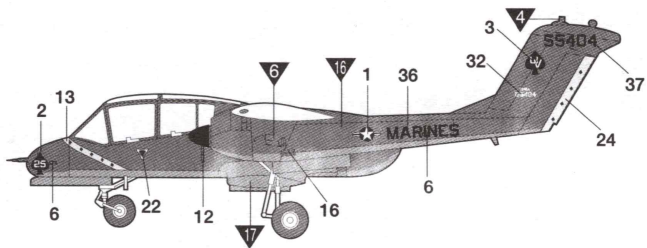


# 2

USMC OV-10A, HML-267, California, 1970

미해병대 제 267 경헬리콥터 비행대 소속기, 1970년 캘리포니아

-  16  
FS34097
-  17  
FS36440
-  13  
FS37875



1/72ND OV-10A BRONCO

FA165 / #1665

1 USAF I4649 (Blue star)

2 (Red)

3 (Black)

4 (Orange)

5 (Orange)

6 (Red)

7 USAF I4649 (Blue star)

8 (Black)

9 (Black)

10 (Black)

11 (Black)

12 (Black)

13 (Orange)

14 (Red)

15 (Orange)

16 DANGER EXHAUST (Red)

17 (Black)

18 (Black)

19 (Black)

20 (Orange)

21 DANGER EXHAUST (Red)

22 (Red)

23 (Black)

24 (Orange)

25 (Orange)

26 (Orange)

27 (Black)

28 (Black)

29 (Red)

30 (Red)

31 (Black)

32 (Orange)

33 (Grey)

34 (Black)

35 (Orange)

36 MARINES 55404 (Black)

37 MARINES 55404 (Black)

U.S. AIRCRAFT REGULATION  
BY FEDERAL TITLE 47, PART 1005  
MATERIAL TRANSPORTATION  
REGULATIONS, PART 175  
REFERENCE TO 1005.114