

G4 (производства 1939 г.) Германский легковой автомобиль с пассажирами

1:35

G4 (1939 production) German Car with Passengers

Трехосный внедорожный легковой автомобиль G4 (W31) был сконструирован компанией «Даймлер-Бенц» в 1934 году. Машина оснащалась восьмицилиндровым двигателем мощностью 100 (впоследствии 110) л. с. и была рассчитана на перевозку 6 пассажиров. Автомобиль предназначался для германской армии, однако оказался слишком сложным и дорогим для массового производства. Всего до 1939 г. было изготовлено 72 автомобиля G4. Они использовались в основном высшим государственным и военным руководством Германии.

The three-axle off-road passenger car G4 (W31) was designed by Daimler-Benz in 1934. This car had 8-cylinder engine of 100 (later 110) hp and 6 passenger seats. The car was intended for the German army but it appeared very expensive and too complicated for the mass production. There were produced only 72 G4 cars up to the 1939. They were used mainly by the highest state and military authorities of Germany.

Тактико-технические характеристики автомобиля G4 (1939 production)

Число мест	7
Сухая масса, кг	3550
Длина, мм	5520
Ширина, мм	1870
Высота, мм	1900
База, мм	3100+950
Колея передняя, мм	1620
Колея задняя, мм	1570
Двигатель	M24 II, 8-цил., 5,4 л, 110 л. с.
Максимальная скорость, км/ч	67
Запас хода по шоссе, км	500

Tactical and Technical Specifications of G4 (1939 production)

Crew, men	7
Empty weight, kg	3550
Length, mm	5520
Width, mm	1870
Height, mm	1900
Wheel base, mm	3100+950
Track, front, mm	1620
Track, rear, mm	1570
Engine	M24 II, 8 cyl., 5,4 l, 110 hp
Max. Speed, km/h	67
Range, km	500

	Model				Model		
	Master				Master		
A	1747	Gloss Black	Черный, глянцевый	G	1780	Steel	Сталь
B	1597	Semigloss Black	Черный, полуматовый	H	1795	Gun Metal	Темный металл
C	2077	Lichtgrau RLM 63	Светло-серый, глянцевый	J	1785	Rust	Ржавчина
D	2094	Schwarzgrau '39-'43	Темно-серый, полуматовый	K	1503	Red	Красный, глянцевый
E	1583	Rubber	Резина	L	2735	Black Chrome Trim	Темное стекло
F	1790	Chrome Silver	Хром	M	1721	Medium Gray	Серый, матовый

ВНИМАНИЕ!

Работать с клеем и красками в проветриваемом помещении и не допускать открытого огня. Для сборки модели рекомендуется применять полистирольный клей ПС или его зарубежные аналоги. Отделяя детали от литников, используйте модельный нож для зачистки.

Метод нанесения аппликаций

Чистым ножом или ножницами аккуратно вырежьте необходимую аппликацию.

Вырезанную аппликацию погрузите в теплую воду на 20 секунд.

Приложив аппликацию к необходимому месту, аккуратно удалите подложку.

Марлевым тампоном удалите пузырьки воздуха и слегка прижмите аппликацию.

После высыхания аппликаций влажным тампоном удалите остатки клея вокруг них.

CAUTION!

When you use glue or paint, do not use near open flame, and use in well ventilated room.

Glue and paint are not included.

When you take parts off from the runner frame, use a modeling scissors and trim excess plastic with a cutter or a file.

Correct Method for Applying Decals

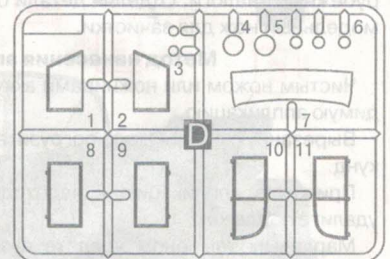
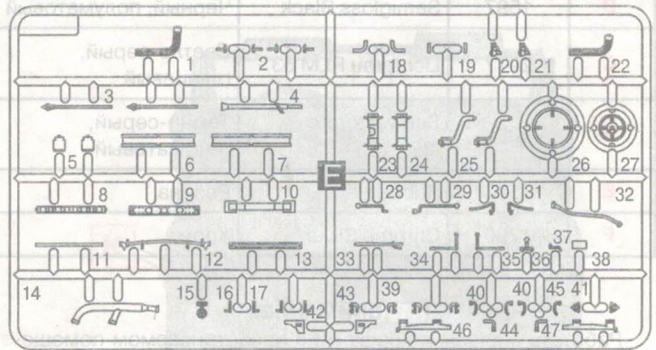
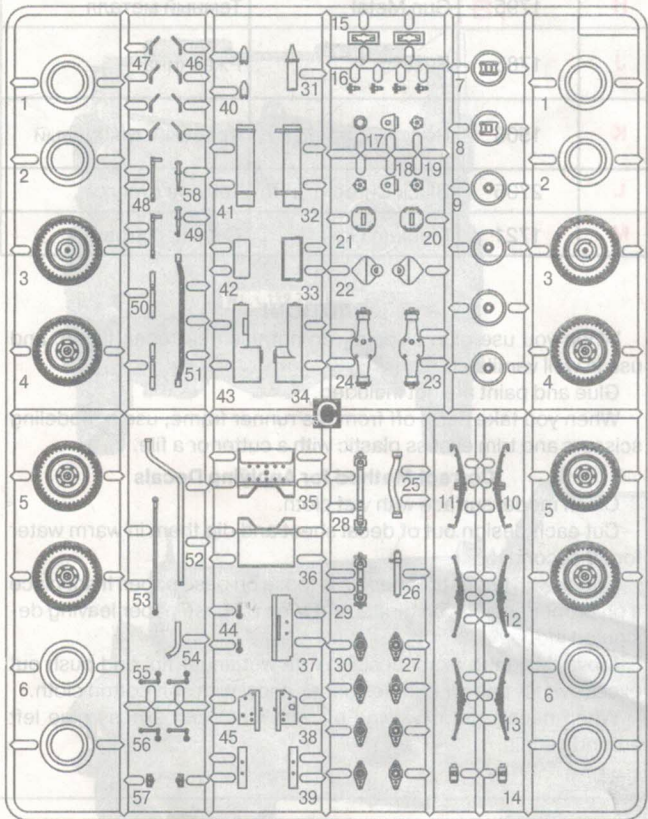
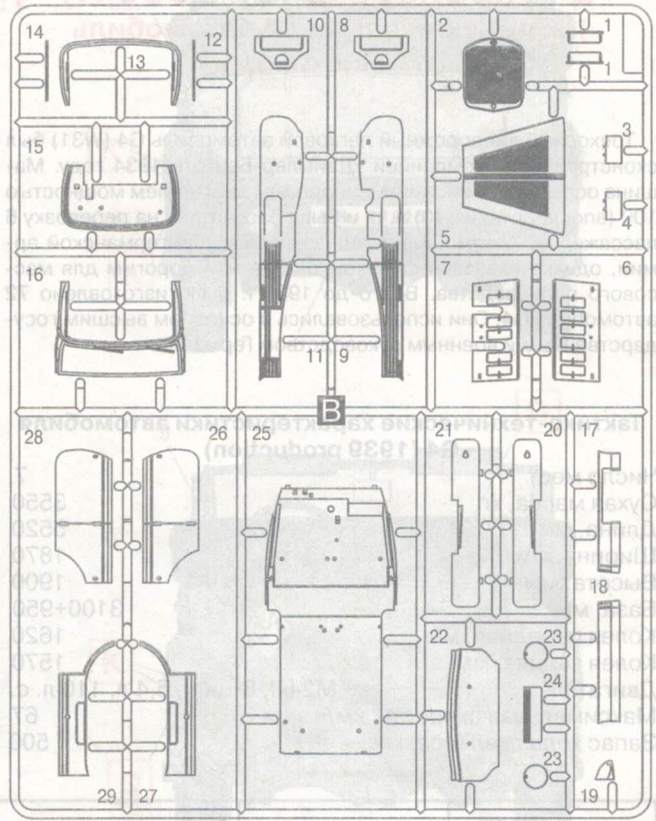
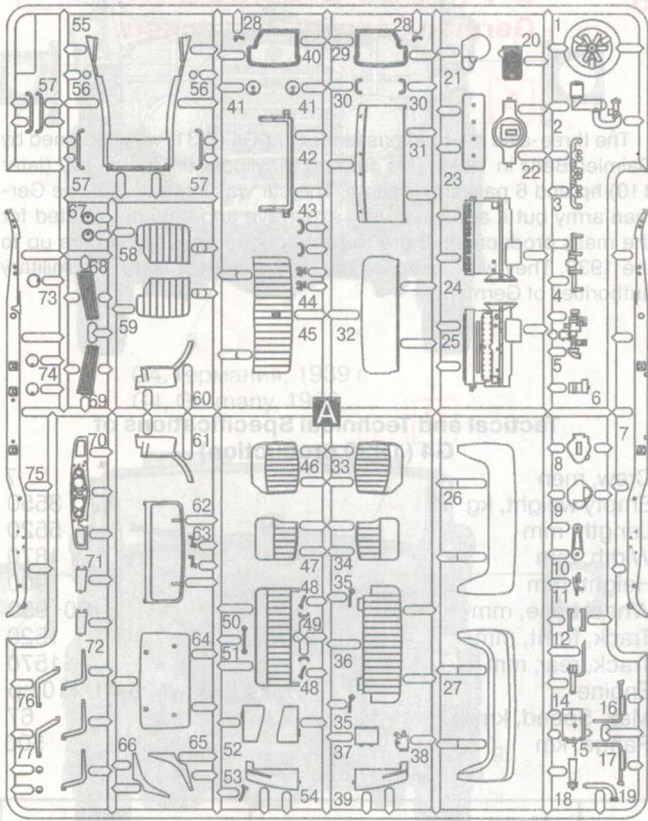
Clean model surface with wet cloth.

Cut each design out of decal sheet and dip them in warm water for 20 seconds.

Check with finger tip if design is loose on base paper. If so, place it on proper position on model and slide off base paper leaving design on model.

Move design to exact position with wet finger tip, and push out excess water and air bubbles under decal with soft cotton cloth.

When decals get dry, wipe off with wet cloth excess glue left around decals.



x2 СДЕЛАТЬ 2 ДЕТАЛИ
MAKE 2 PCS

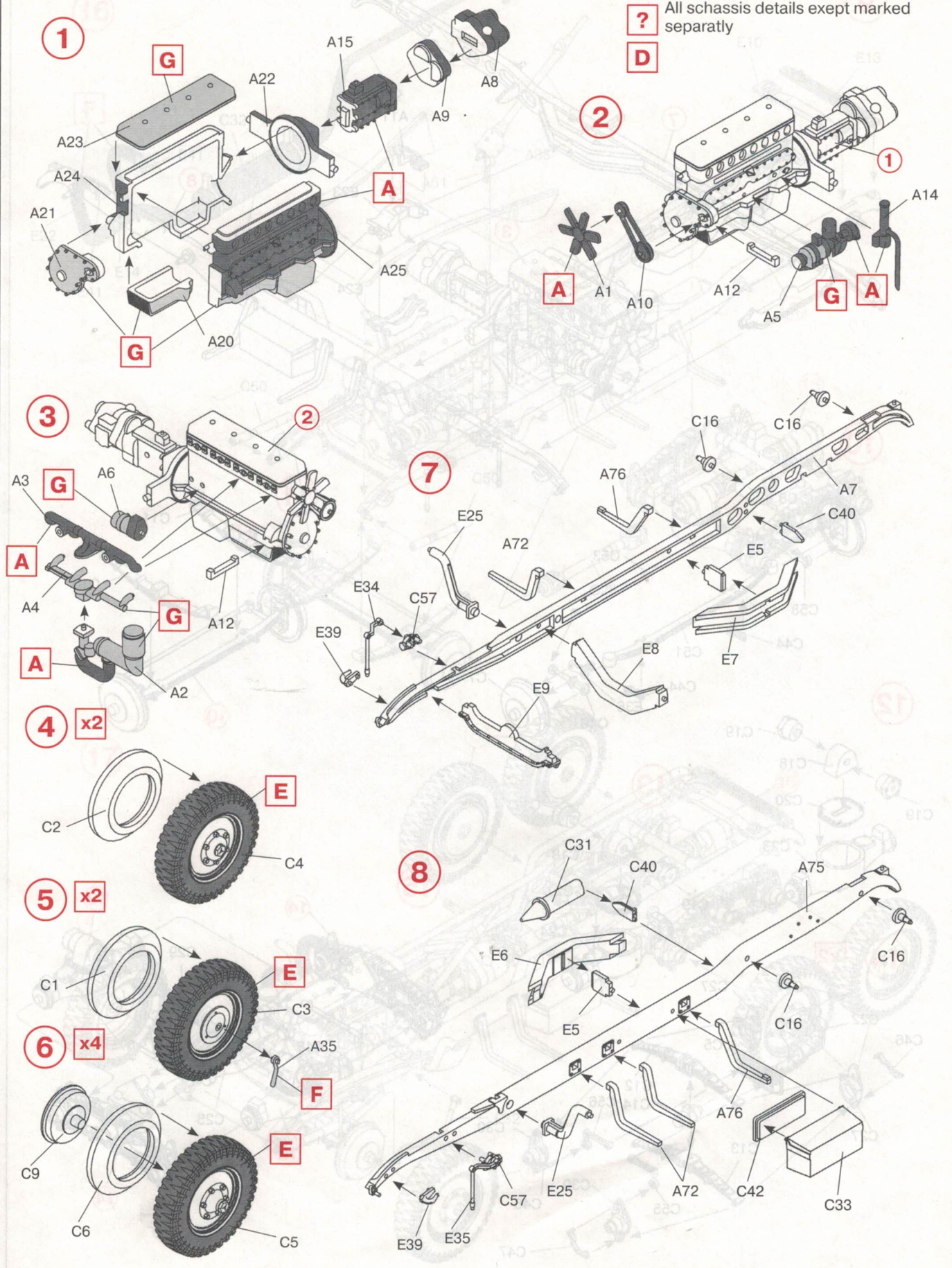
? ПРОИЗВОЛЬНЫЙ ВЫБОР
OPTIONAL

↓ СОГНУТЬ
BEND

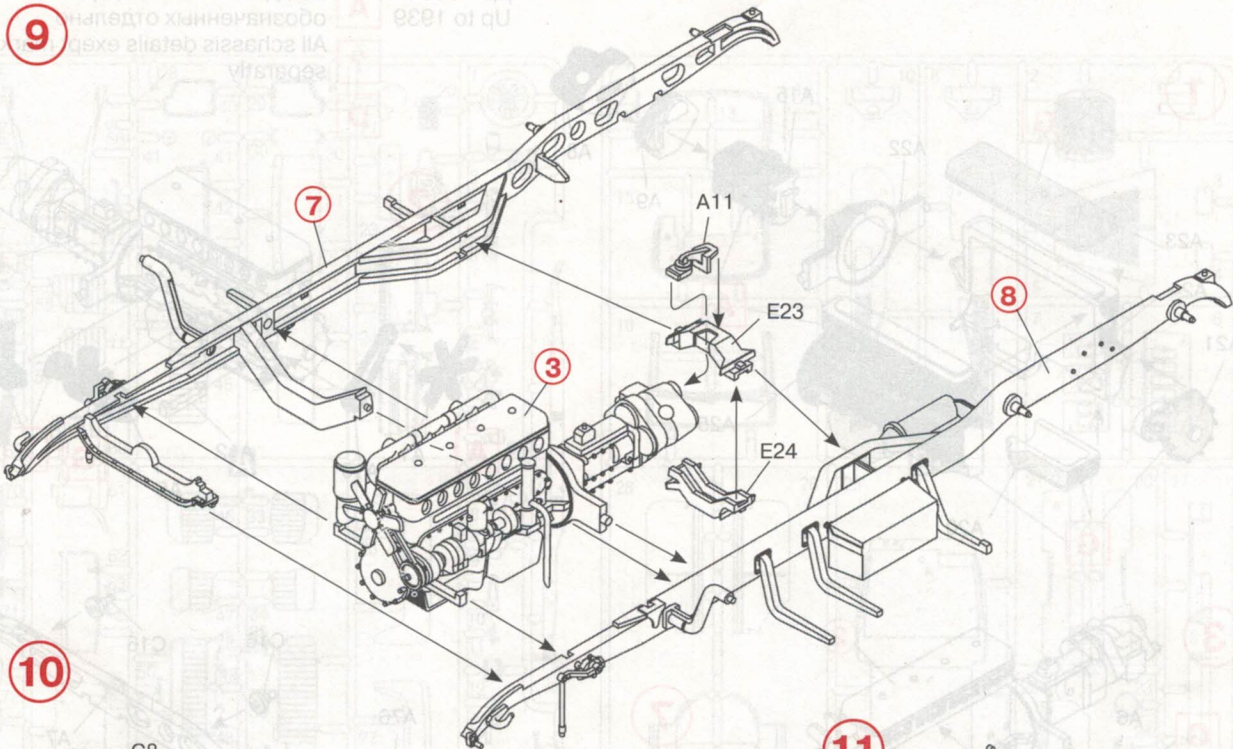
↘ ОТРЕЗАТЬ
CUT OFF

До 1939 г.
Up to 1939

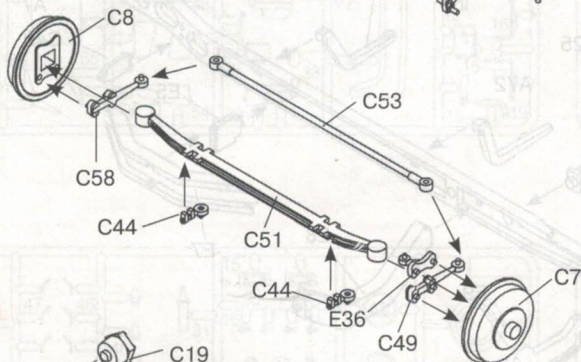
A Все детали шасси, кроме обозначенных отдельно
? All chassis details except marked separately
D



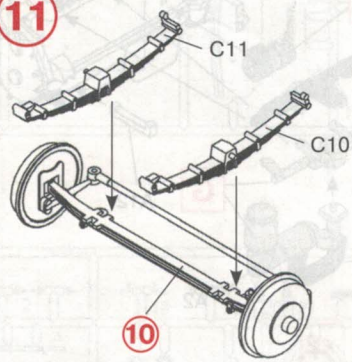
9



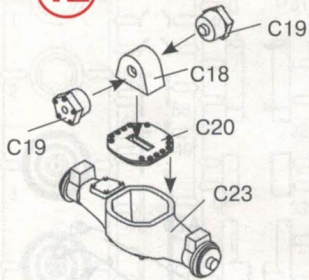
10



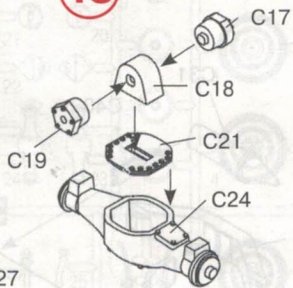
11



12

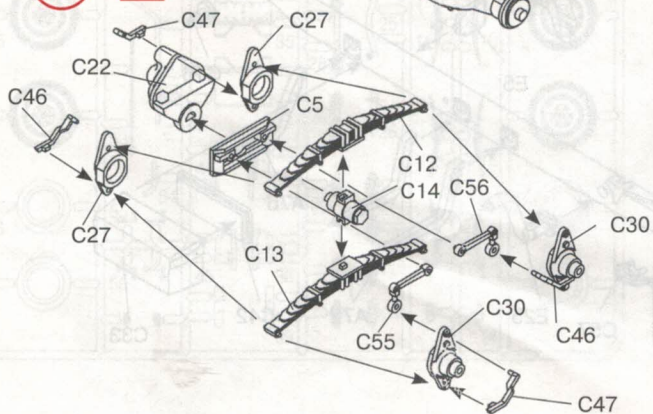


13

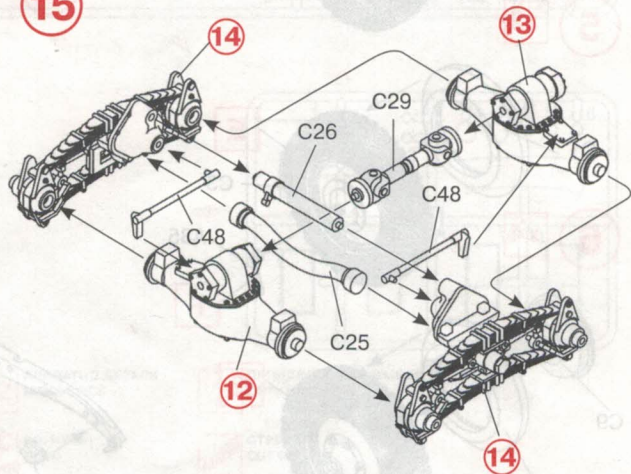


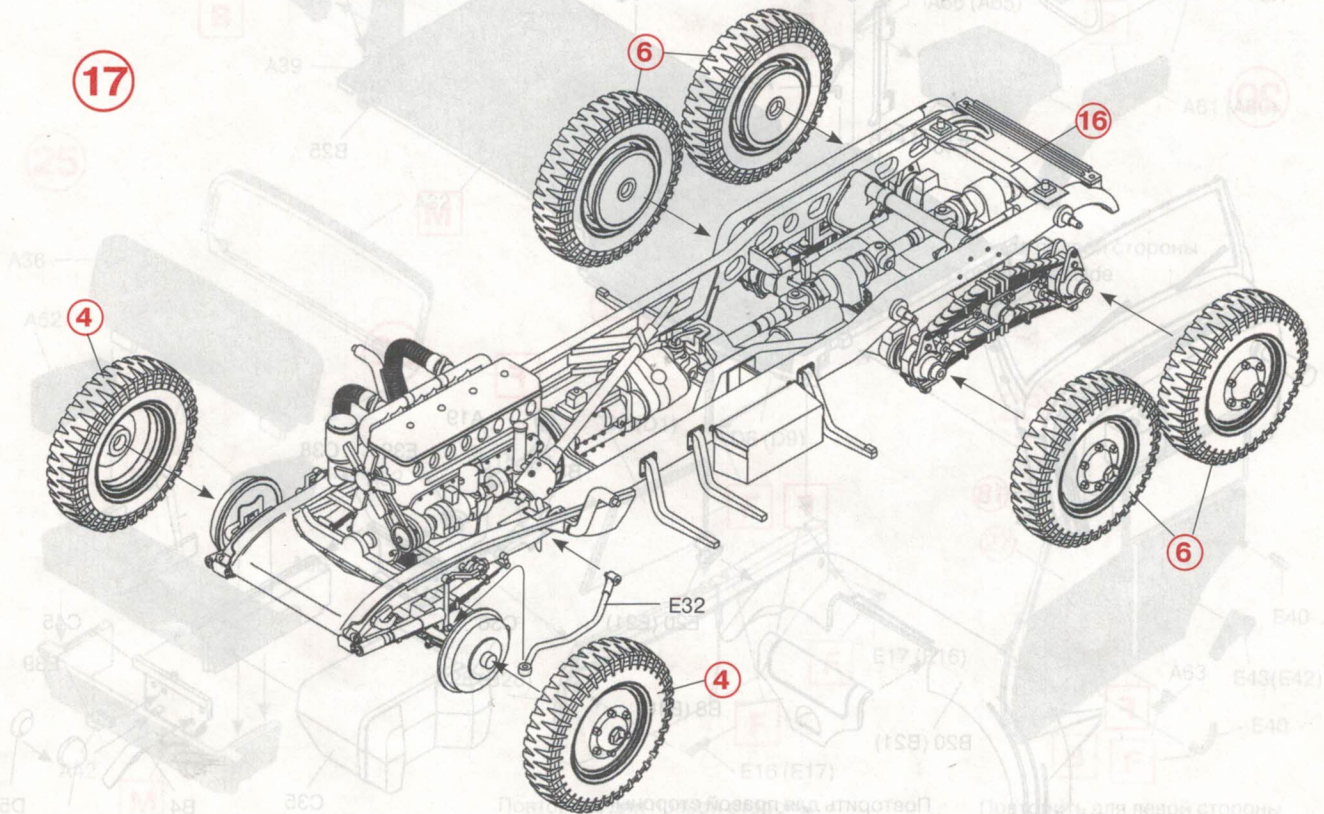
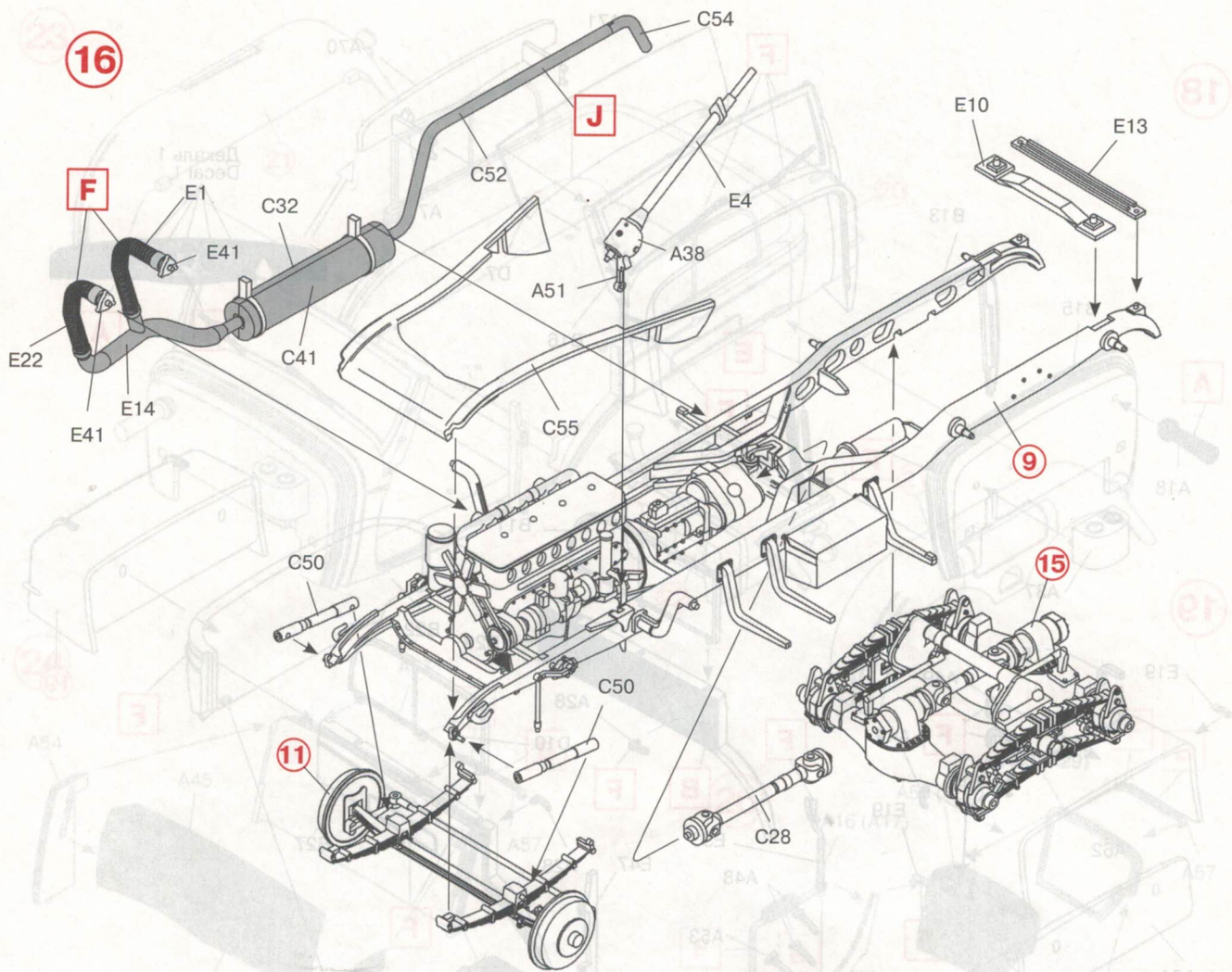
14

x2

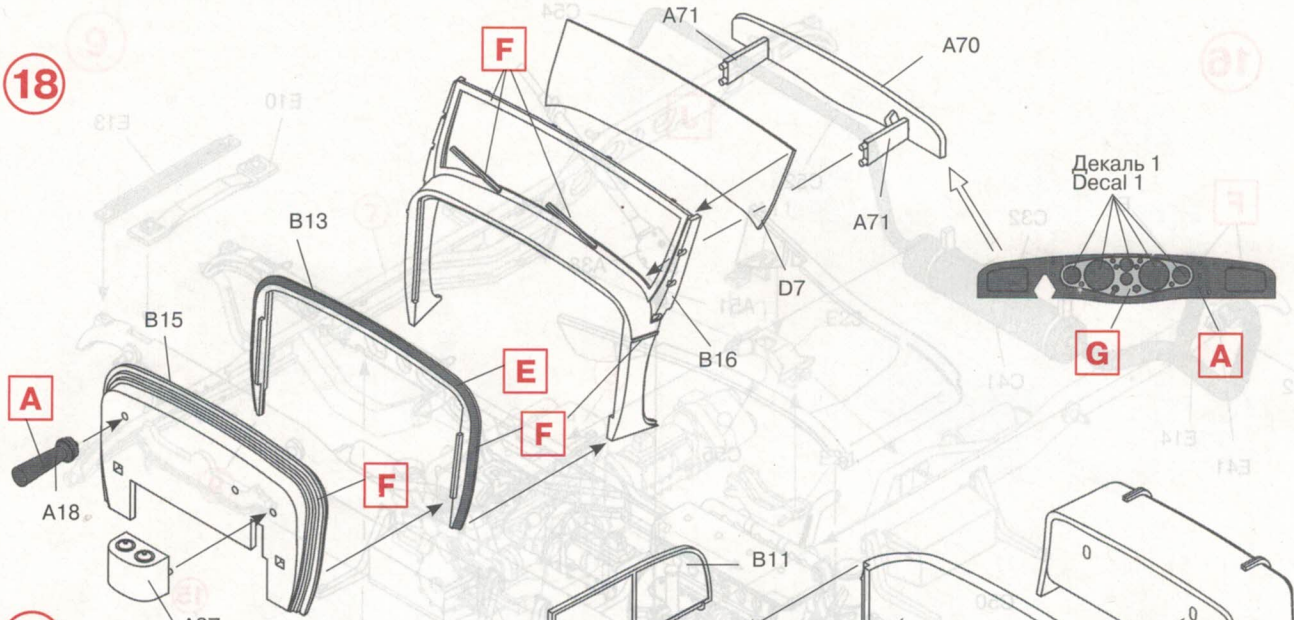


15

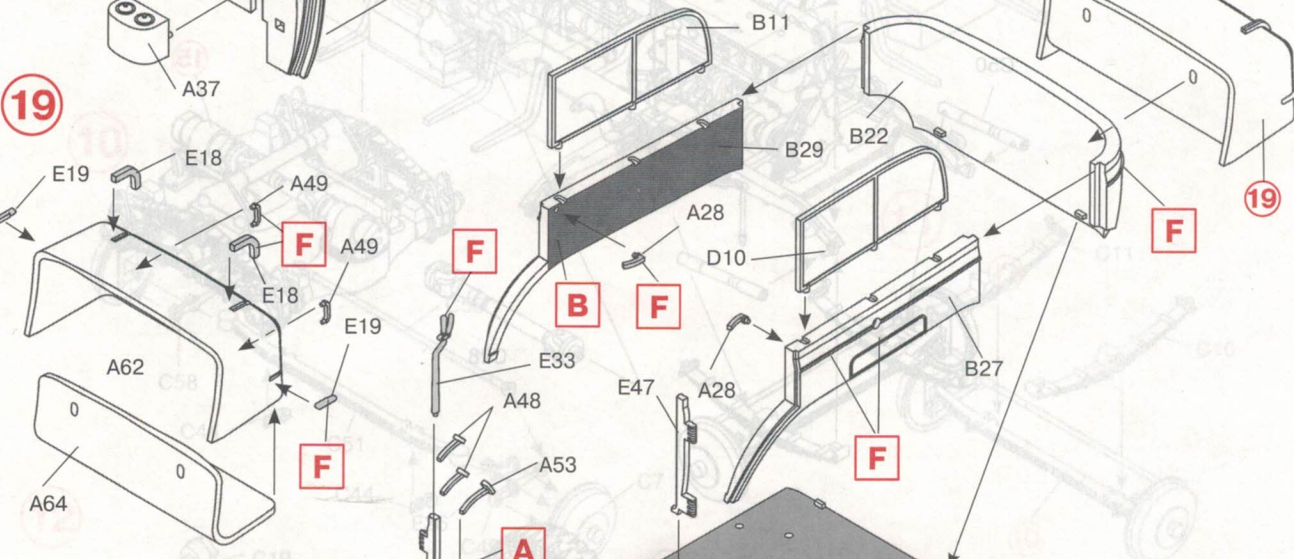




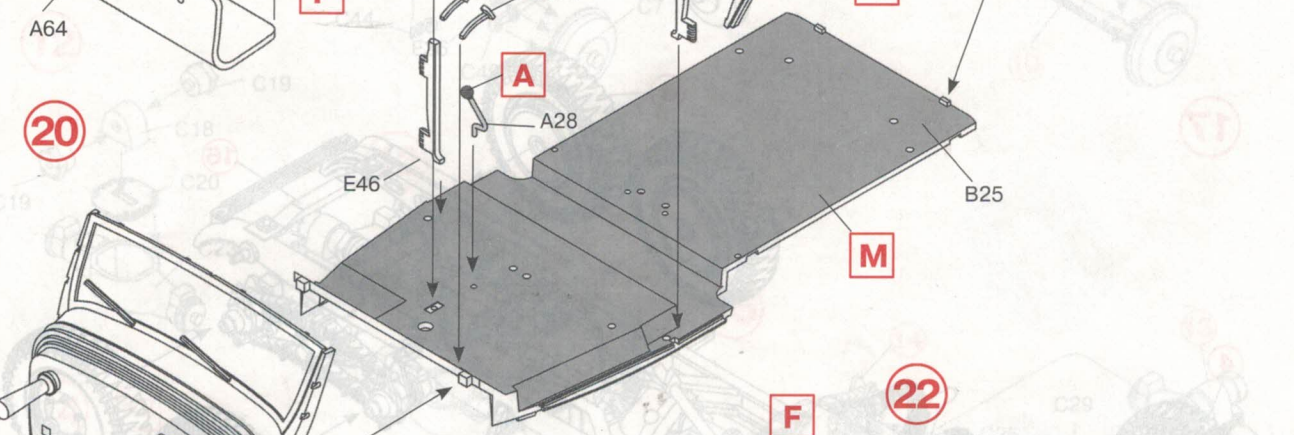
18



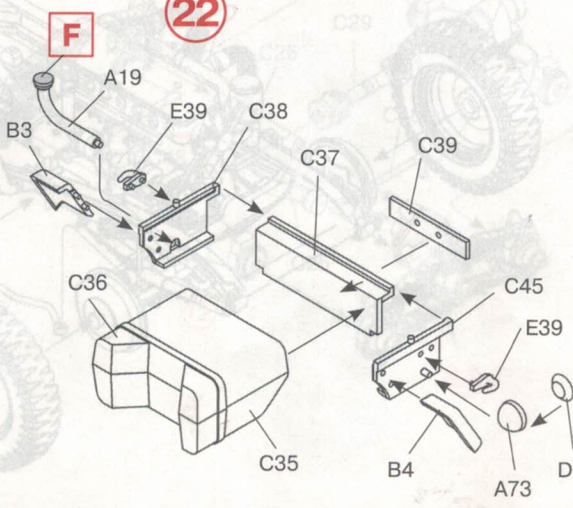
19



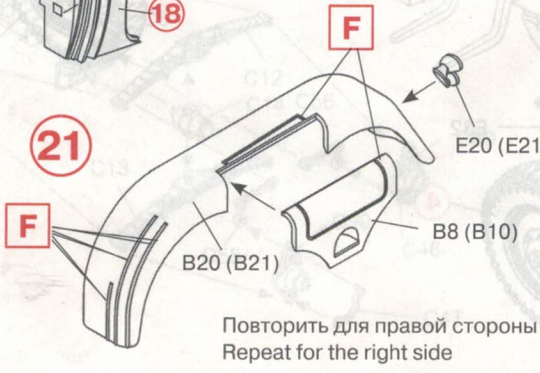
20



22

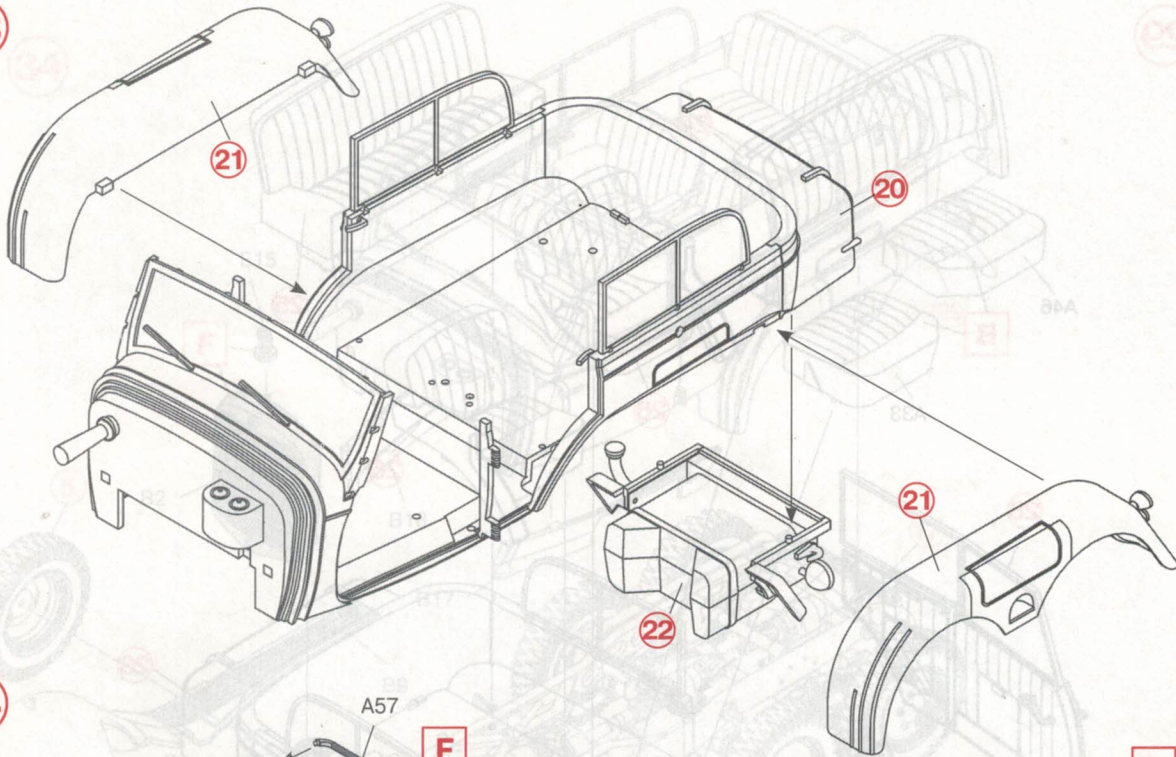


21

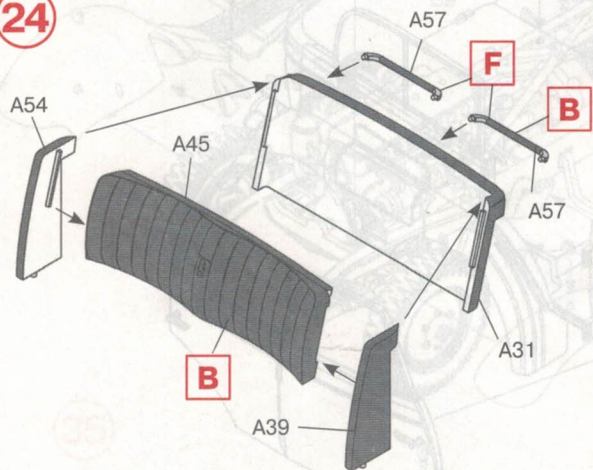


Повторить для правой стороны
Repeat for the right side

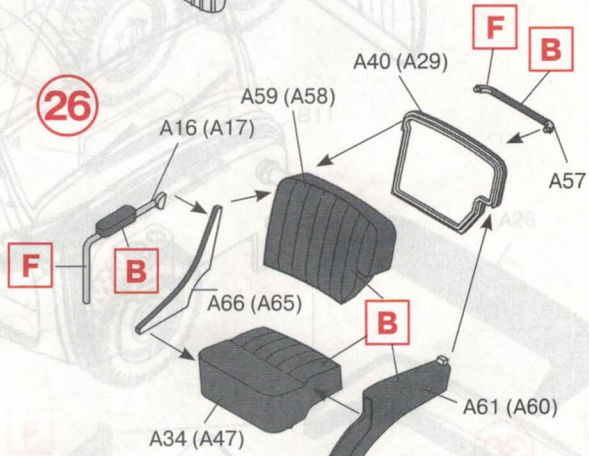
23



24

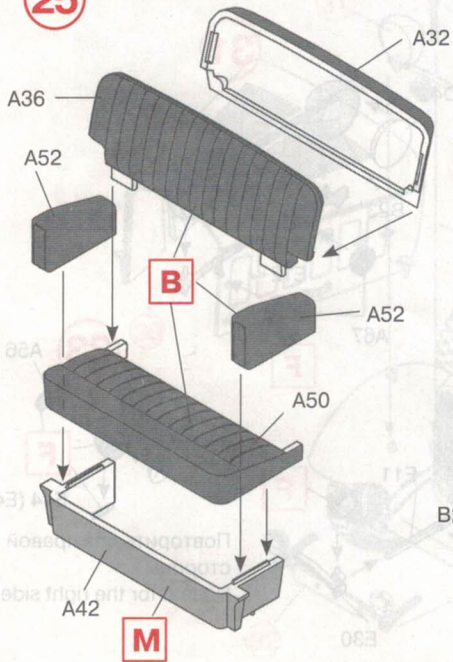


26

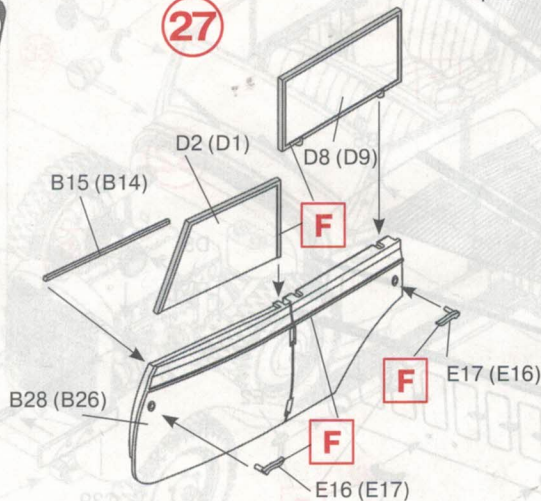


Повторить для правой стороны
Repeat for the right side

25

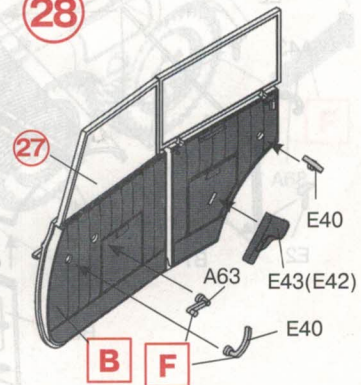


27



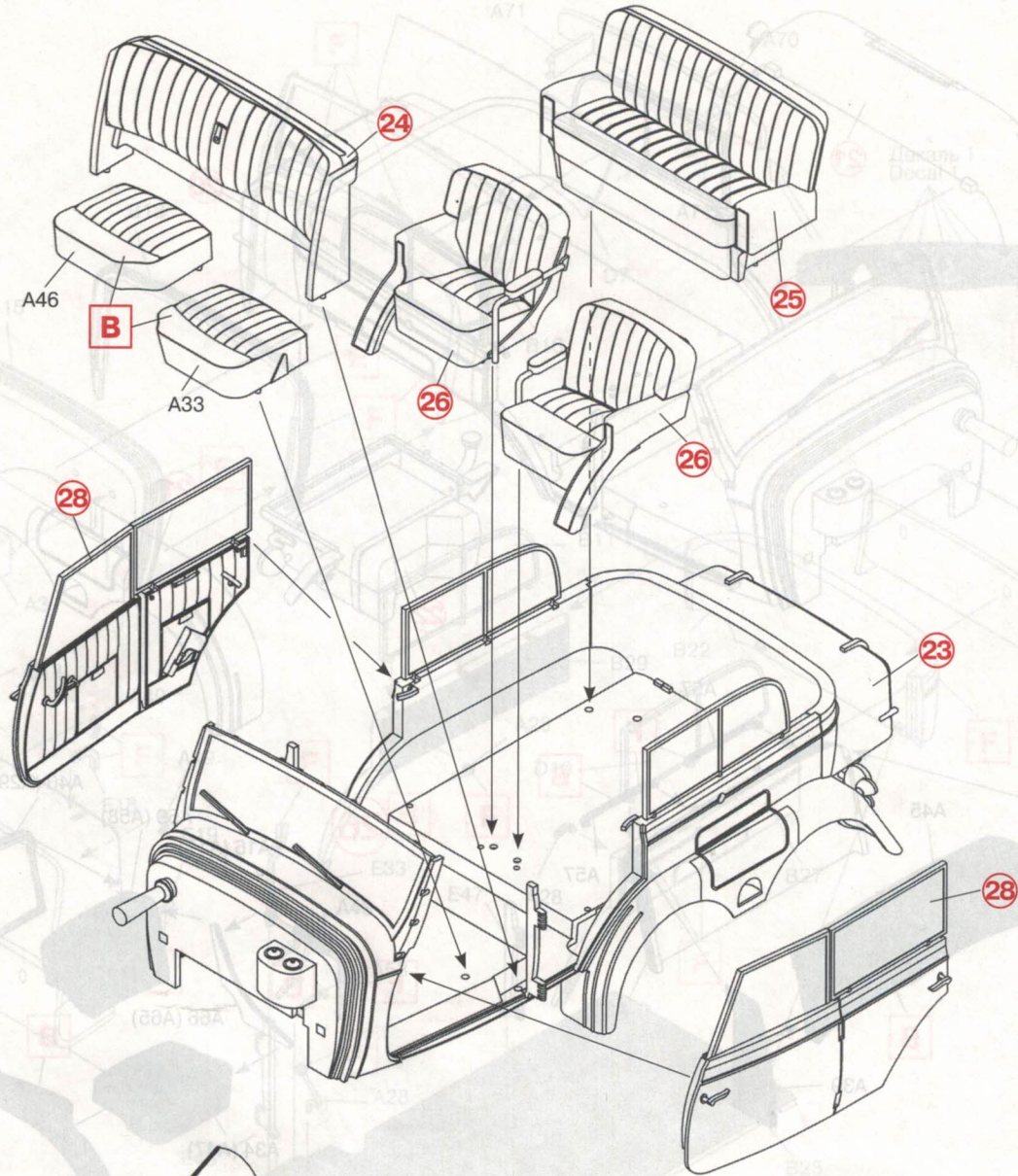
Повторить для правой стороны
Repeat for the right side

28

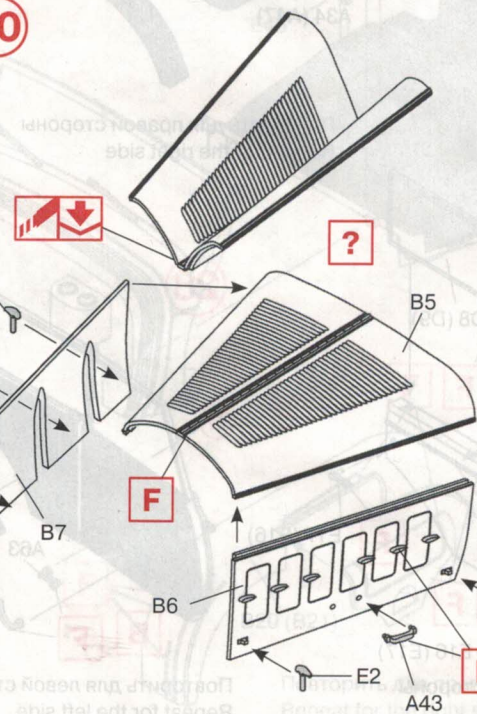


Повторить для левой стороны
Repeat for the left side

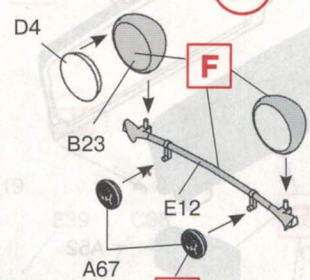
29



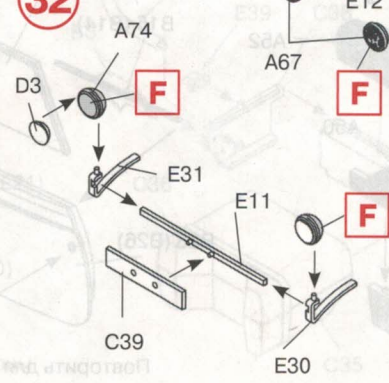
30



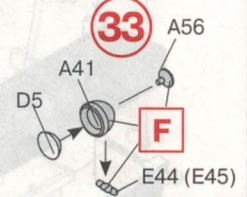
31



32



33

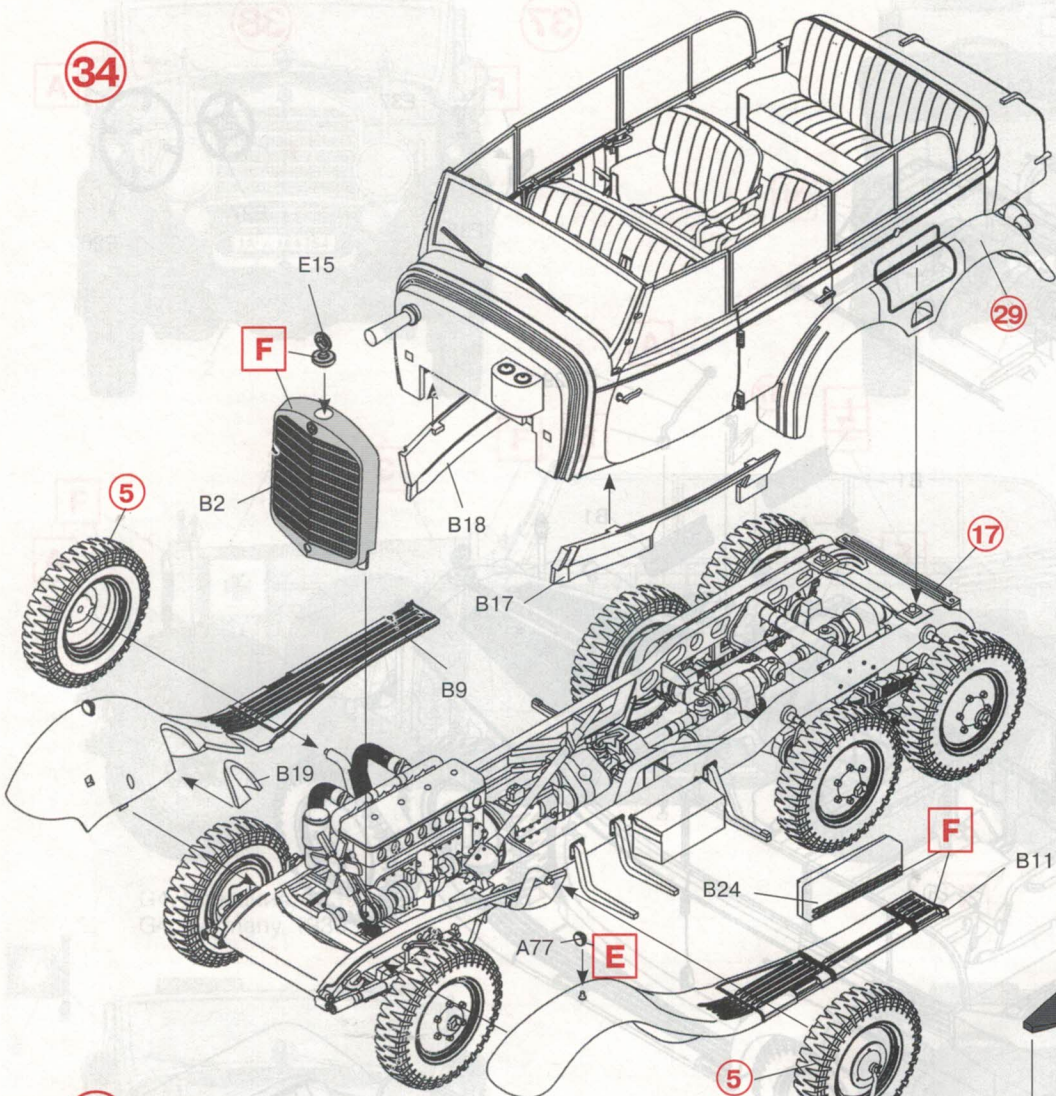


Повторить для правой стороны
Repeat for the right side

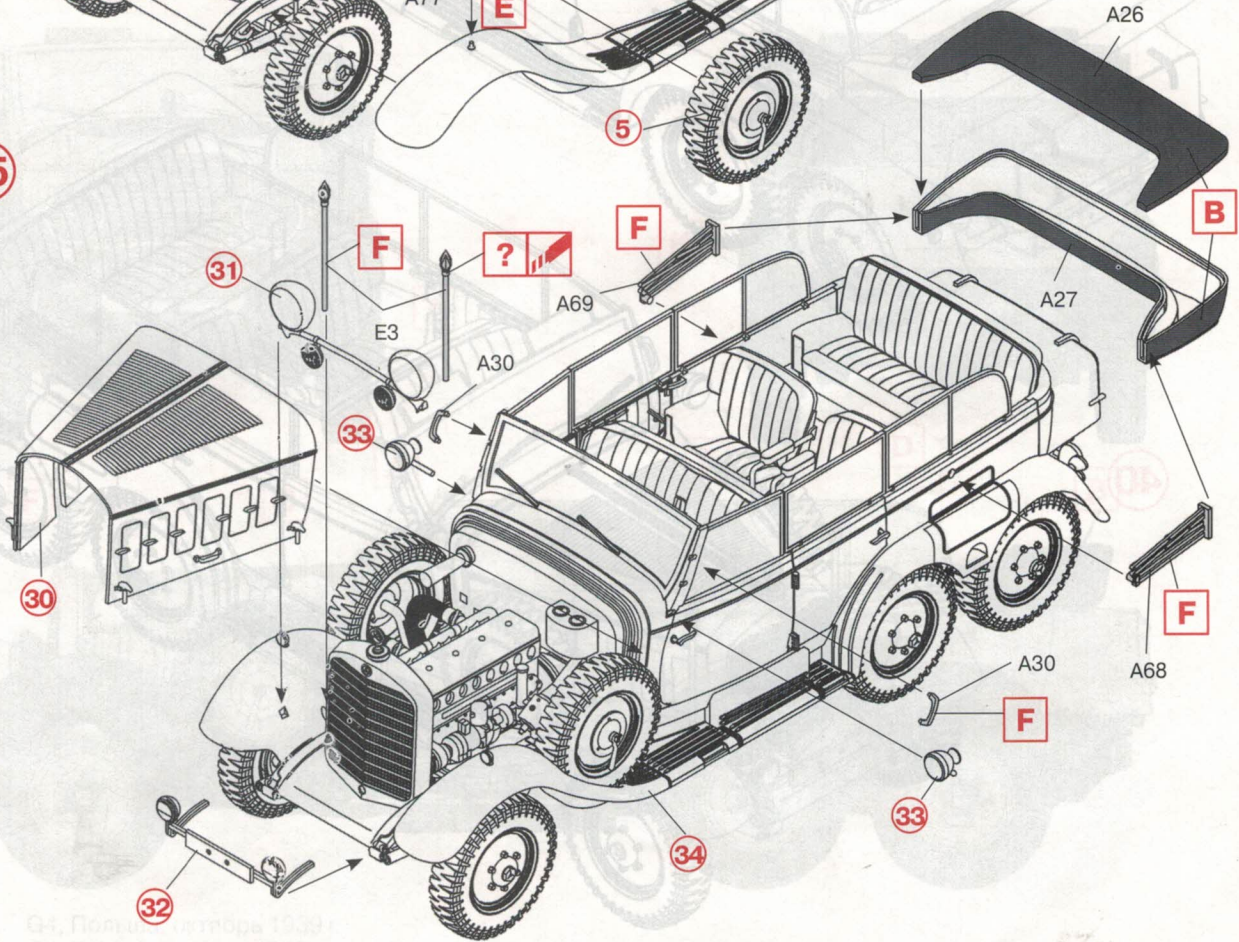
Повторить для правой стороны
Repeat for the right side

Повторить для левой стороны
Repeat for the left side

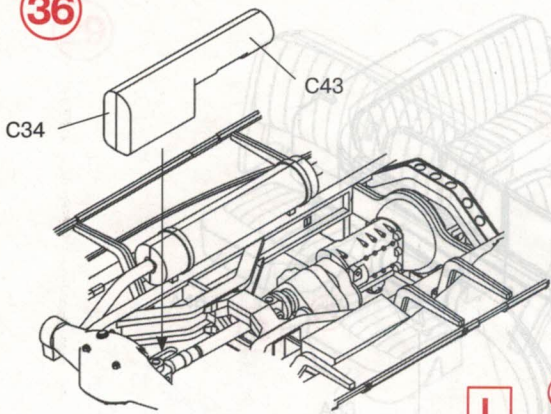
34



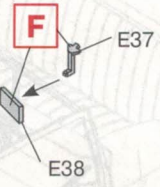
35



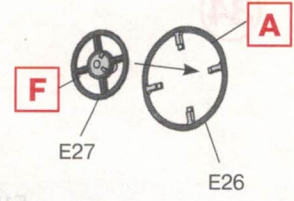
36



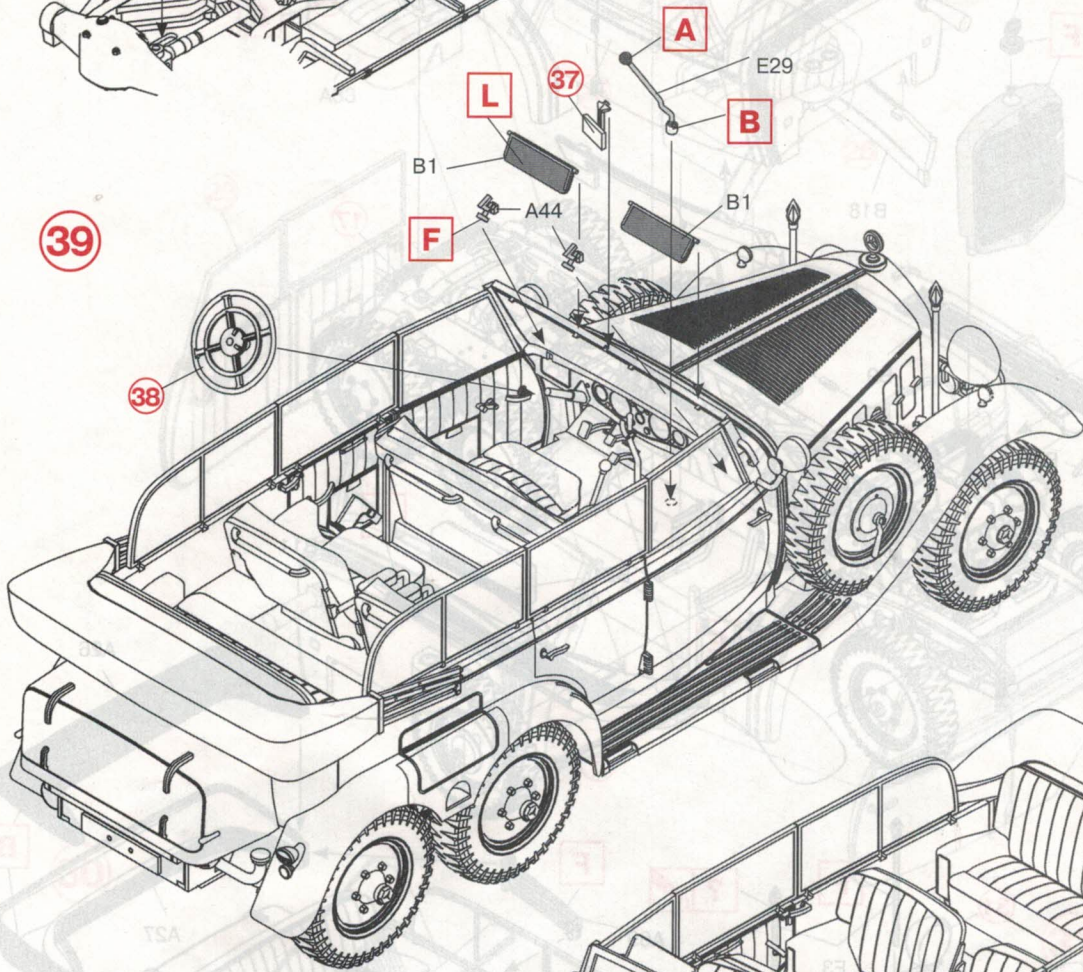
37



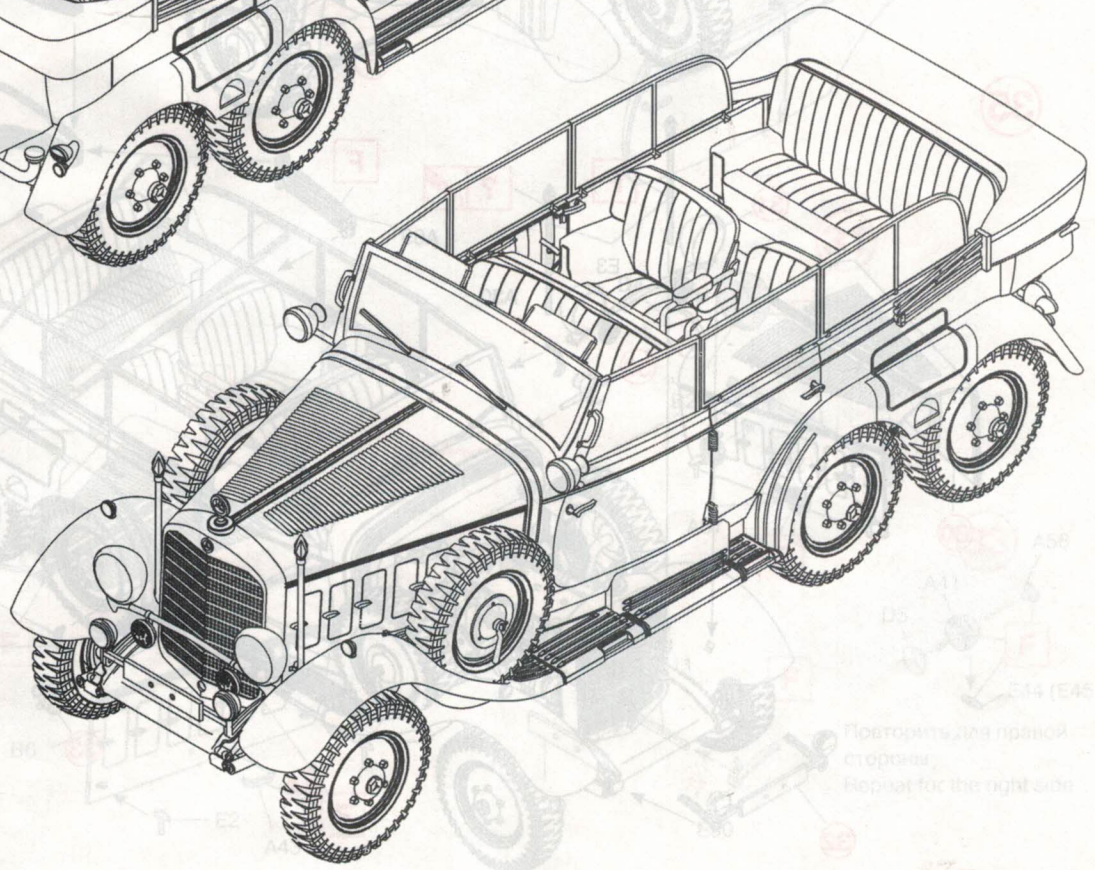
38



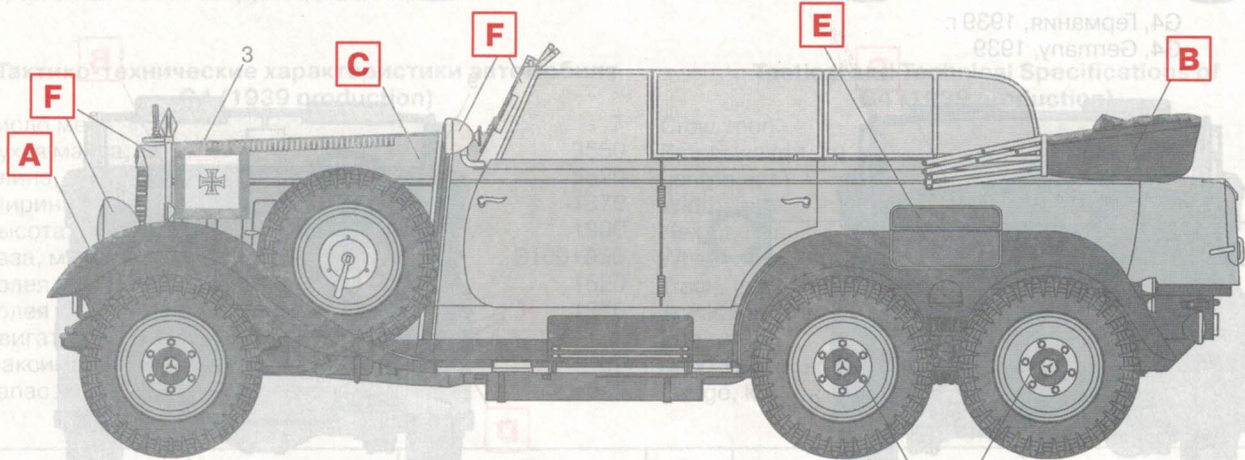
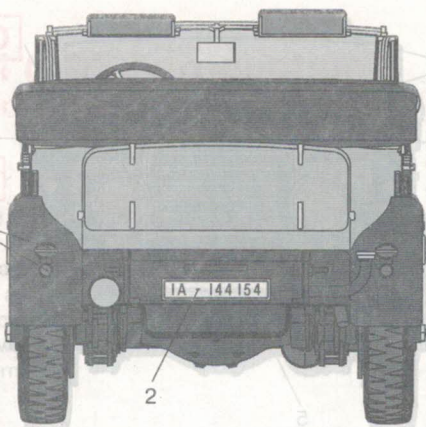
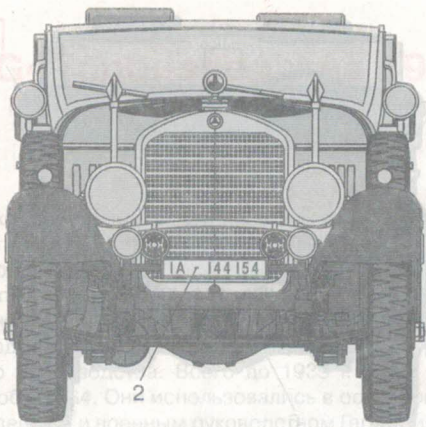
39



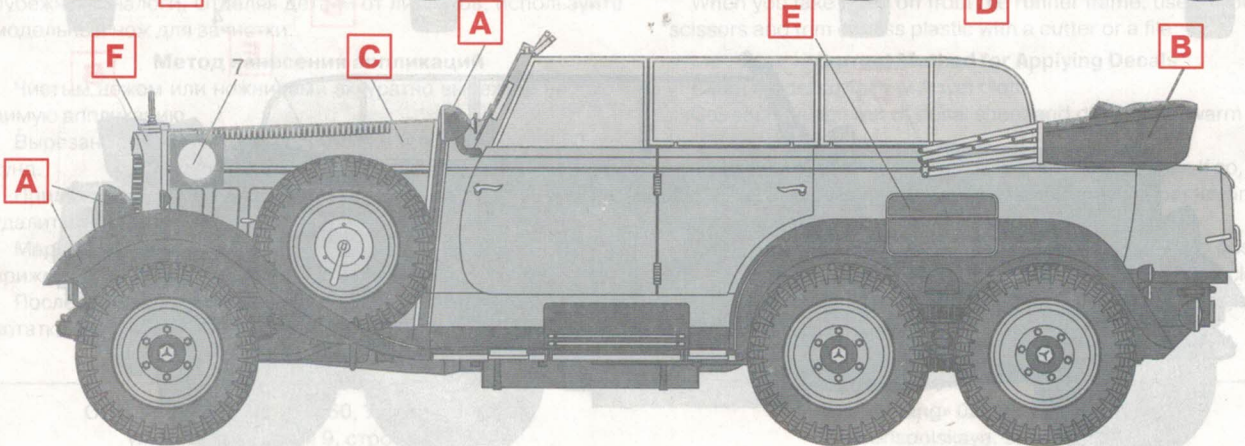
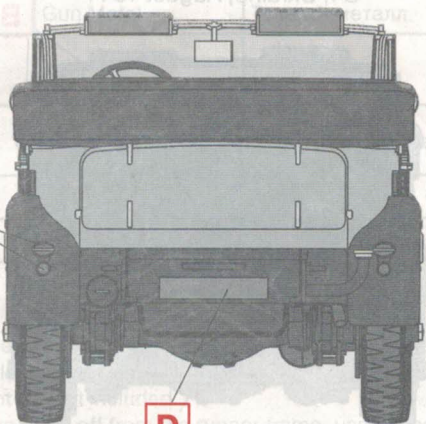
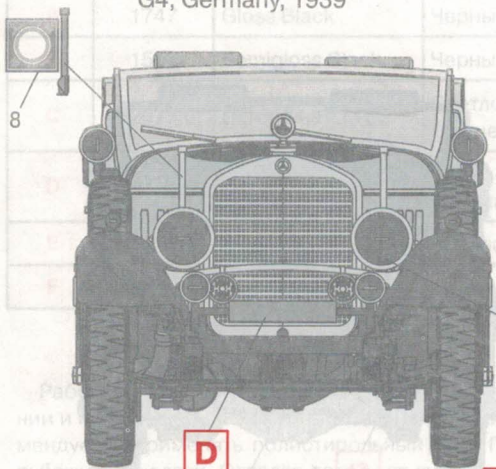
40



Помните, что правый
сторона
Repeat for the right side

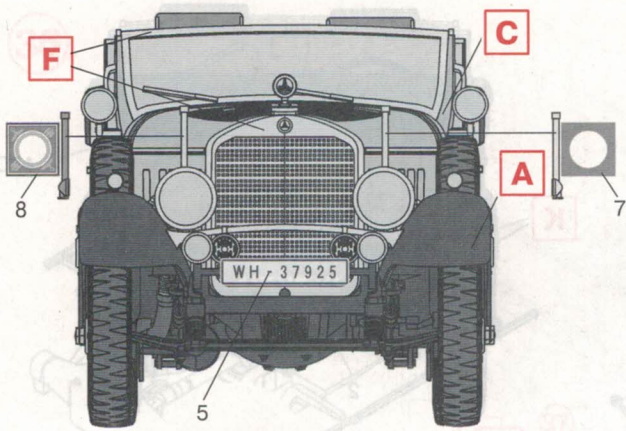


G4, Германия, 1939 г.
G4, Germany, 1939

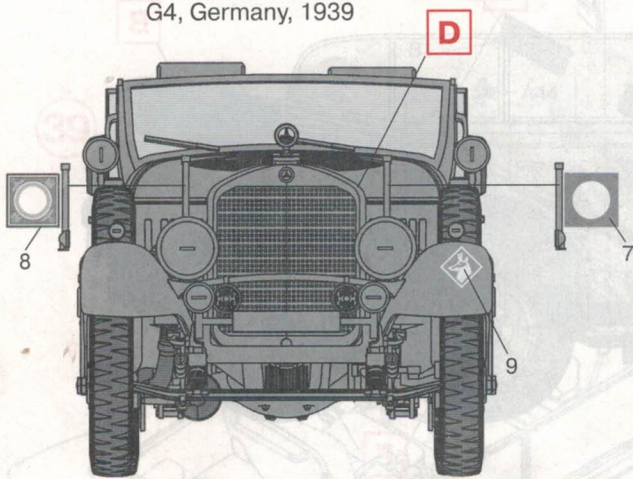
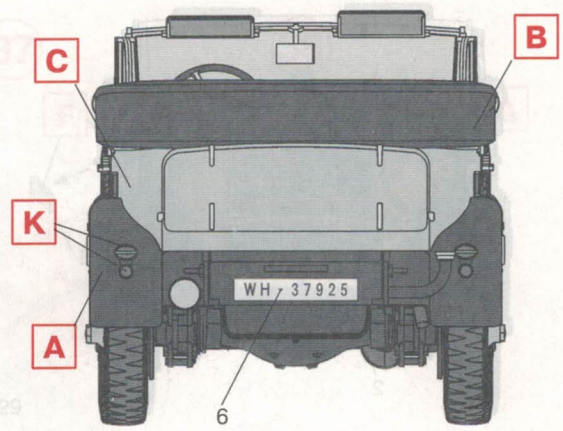


G4, Польша, октябрь 1939 г.
G4, Poland, October 1939

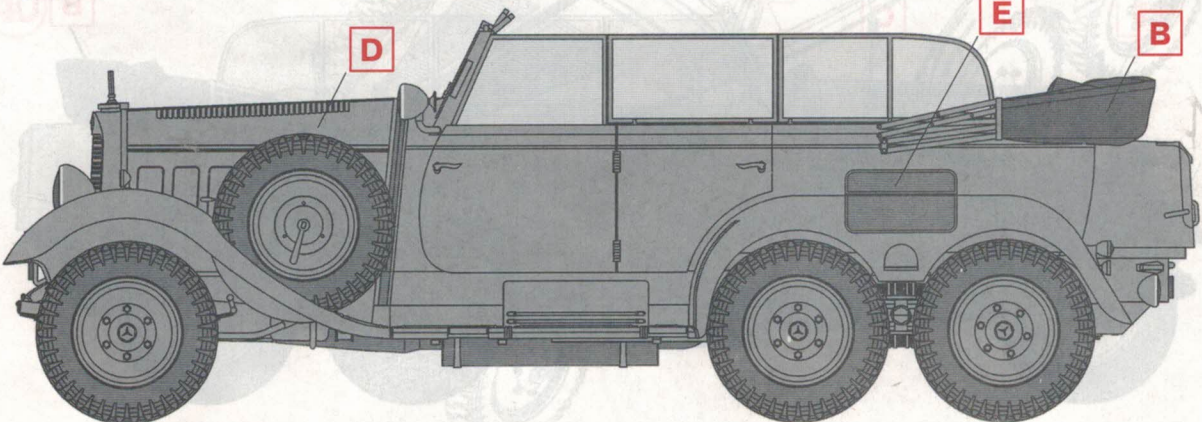
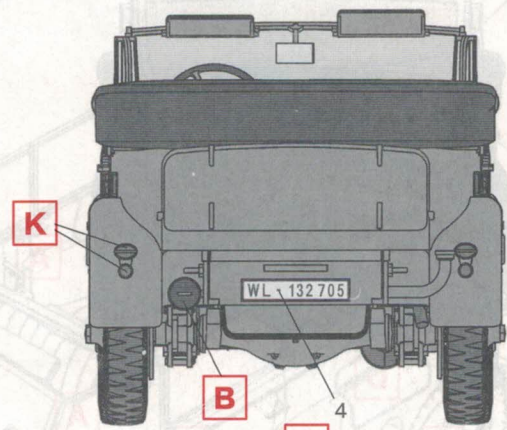
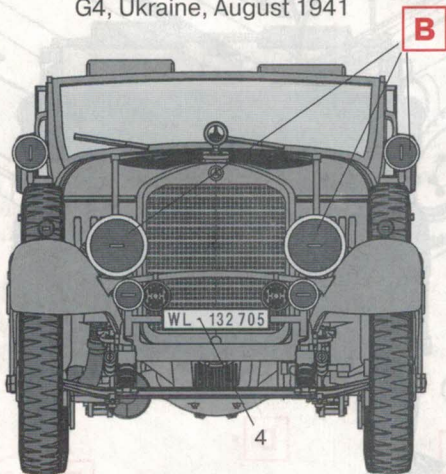
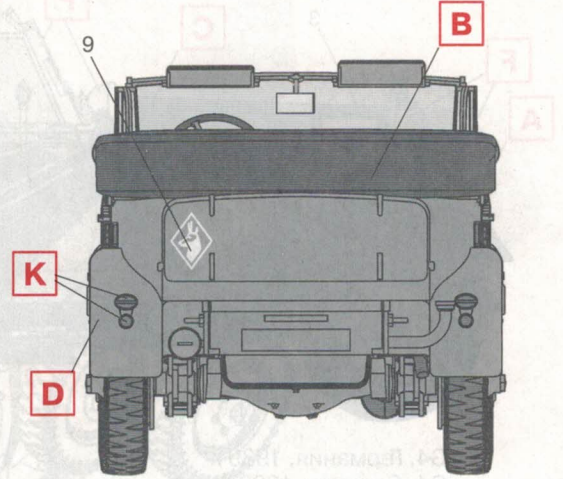
№	Наименование	Классификация	Модель
1	Черный, танковый	Г	1780
2	Черный, полутанковый	Н	1796
3	Сло-серый	В	1786
4	Светло-серый	К	1503
5	Светло-серый	В	1786
6	Светло-серый	В	1503
7	Светло-серый	В	1786
8	Светло-серый	В	1503



G4, Германия, 1939 г.
G4, Germany, 1939



G4, Украина, август 1941 г.
G4, Ukraine, August 1941

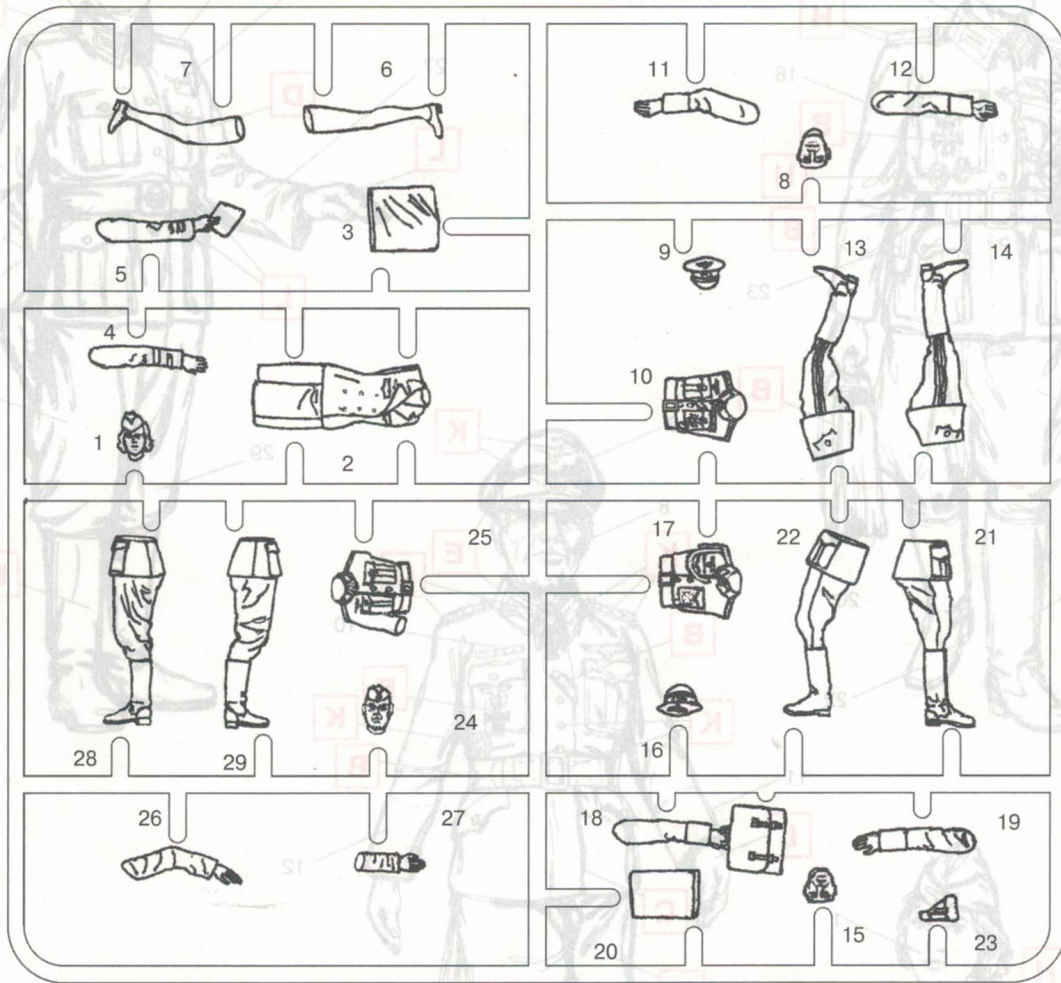


G4, Германия, 1940 г.
G4, Germany, 1940



Германский штабный персонал 1:35 (1939—1942 г. г.)

German Staff Personnel (1939—1942)



	Model Master			Model Master			
A	1768	Flat White	Белый, матовый	G	1728	Light Ghost Grey	Светло-серый, матовый
B	1597	Semigloss Black	Черный, полуматовый	H	1781	Aluminum	Алюминий
C	1705	Insignia Red	Красный, матовый	J	1780	Steel	Сталь
D	2014	German Uniform Feldgrau	Серо-зеленый, матовый	K	1782	Bright Brass	Латунь
E	1710	Dark Green	Темно-зеленый, матовый	L	1516	Skin Tone	Телесный
F	1708	Insignia Yellow	Желтый, матовый				

ВНИМАНИЕ!

Работать с клеем и красками в проветриваемом помещении и не допускать открытого огня. Для сборки модели рекомендуется применять полистирольный клей ПС или его зарубежные аналоги. Отделяя детали от литников, используйте модельный нож для зачистки.

CAUTION!

When you use glue or paint, do not use near open flame, and use in well ventilated room.

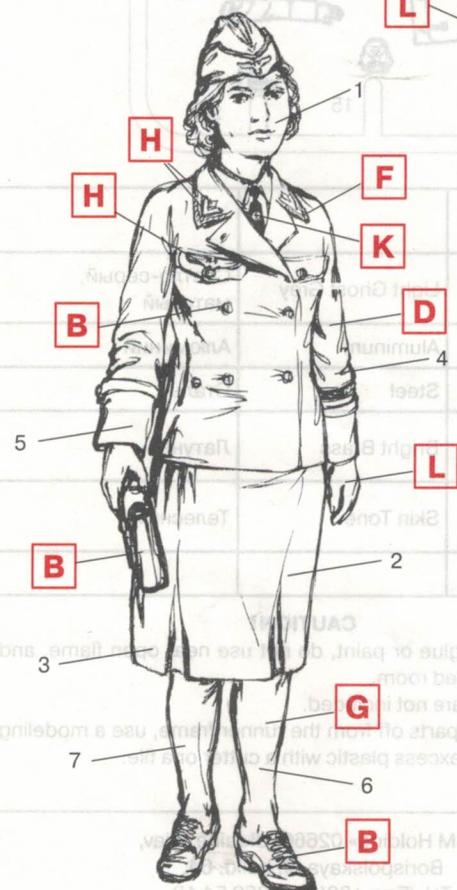
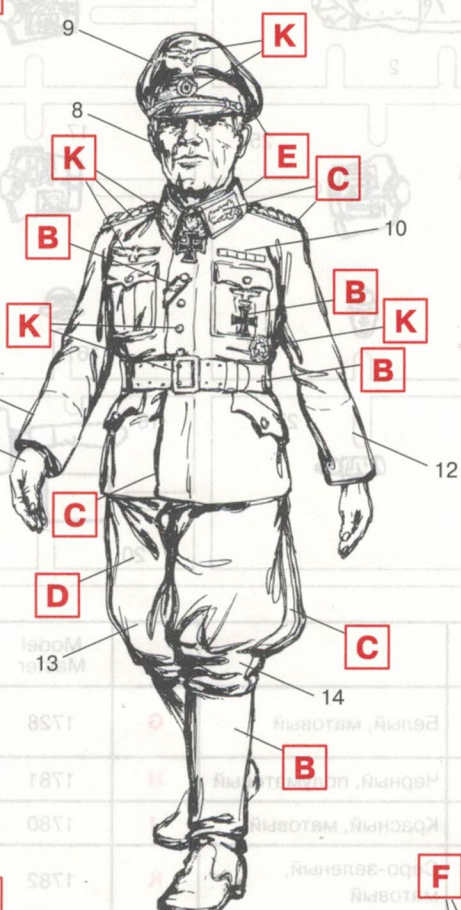
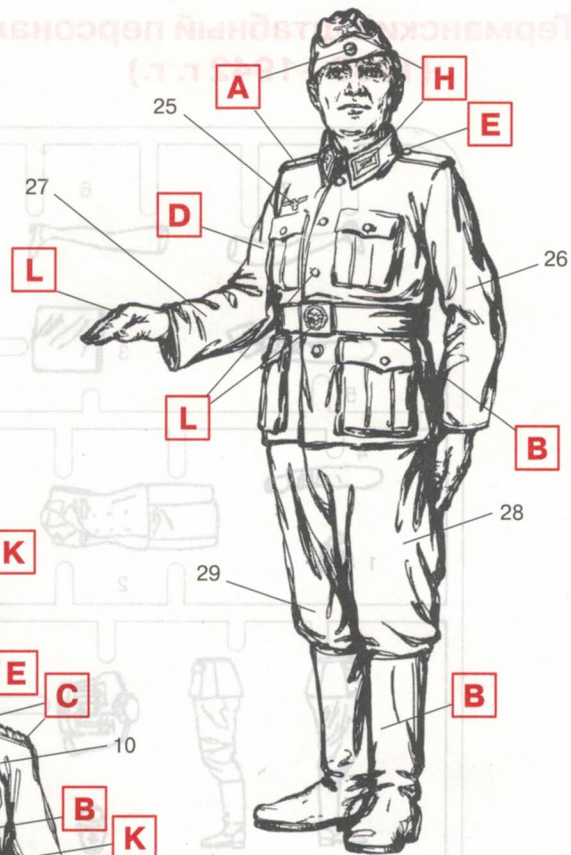
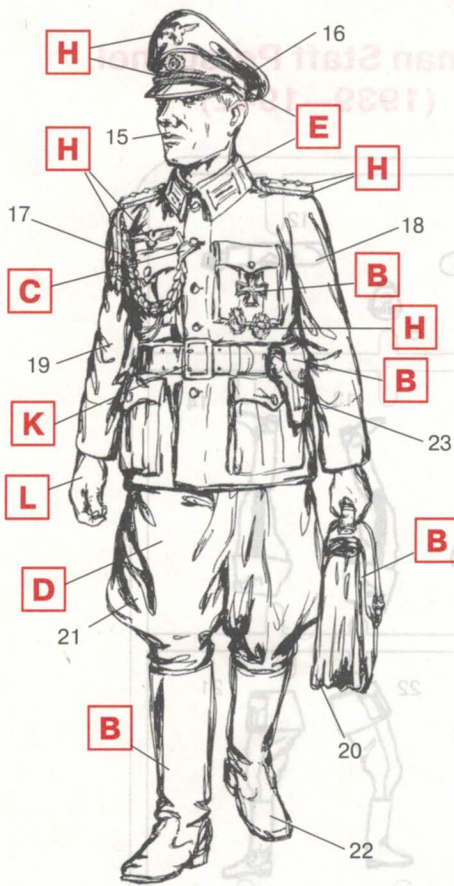
Glue and paint are not included.

When you take parts off from the runner frame, use a modeling scissors and trim excess plastic with a cutter or a file.

ООО «ICM Холдинг» 02660, Украина, Киев,
ул. Бориспольская 9, строение 64,
Тел./факс: +38(044) 369 54 12

«ICM Holding» 02660, Ukraine, Kiev,
Borispolskaya, 9, build. 64,
Tel./Fax: +38(044) 369 54 12

E-mail: icm@icm.com.ua, www.icm.com.ua



Model	Material	Color	Model	Material	Color
1708	Жёлтый материал	Insignia Yellow	1708	Жёлтый материал	Insignia Yellow
1710	Тёмно-зелёный материал	Dark Green	1710	Тёмно-зелёный материал	Dark Green
2014	Жёлтый материал	Feldgrau	2014	Жёлтый материал	Feldgrau
1782	Жёлто-зелёный материал	German Uniform	1782	Жёлто-зелёный материал	German Uniform
1780	Красный материал	Insignia Red	1780	Красный материал	Insignia Red
1781	Алюминиевый материал	Semigloss Black	1781	Алюминиевый материал	Semigloss Black
1728	Белый материал	Feld White	1728	Белый материал	Feld White
Master			Master		

