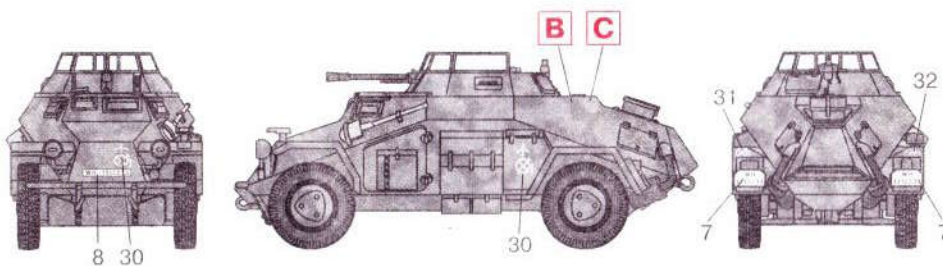


Sd.Kfz. 222, 15-я танковая дивизия, Германский Африканский корпус, Ливия, 1942 г.
Sd.Kfz. 222, 15. Panzer Division, DAK, Lybia, 1942



Sd.Kfz. 222, 20-я танковая дивизия, Россия, 1943 г.
Sd.Kfz. 222, 20. Panzer Division, Russia, 1943

	Model Master			Model Master			
A	1749	Черный, матовый	Flat Black	G	1735	Дерево	Wood
B	1723	Темно-серый, матовый	Gunship Gray	H	1780	Сталь	Steel
C	1567	Темно-желтый	Flat Tan	J	1795	Темный металл	Gun Metal
D	1706	Песочный, матовый	Sand	K	1790	Серебряный хром	Chrome Silver
E	1764	Зеленый, матовый	European Green	L	1785	Ржавчина	Rust
F	1768	Белый, матовый	Flat White	M	1730	Серый	Flat Gull Gray

ВНИМАНИЕ!

Работать с клеем и красками в проветриваемом помещении и не допускать открытого огня. Для сборки модели рекомендуется применять полистирольный клей ПС или его зарубежные аналоги. Отделяя детали от литников, используйте модельный нож для зачистки.

CAUTION!

When you use glue or paint, do not use near open flame, and use in well ventilated room.

Glue and paint are not included.

When you take parts off from the runner frame, use a modeling scissors and trim excess plastic with a cutter or a file.

ООО «ICM Холдинг»
Украина, 01033, Киев-033, а/я 59
Тел./факс (+38044) 494-04-04

E-mail: icm@icm.com.ua, www.icm.com.ua

«ICM Holding»
P.O. 59, Kyiv, 01033, Ukraine,
Tel./fax (+38044) 494-04-04

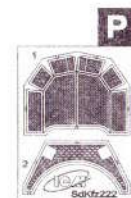
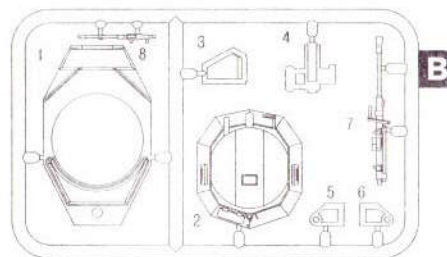
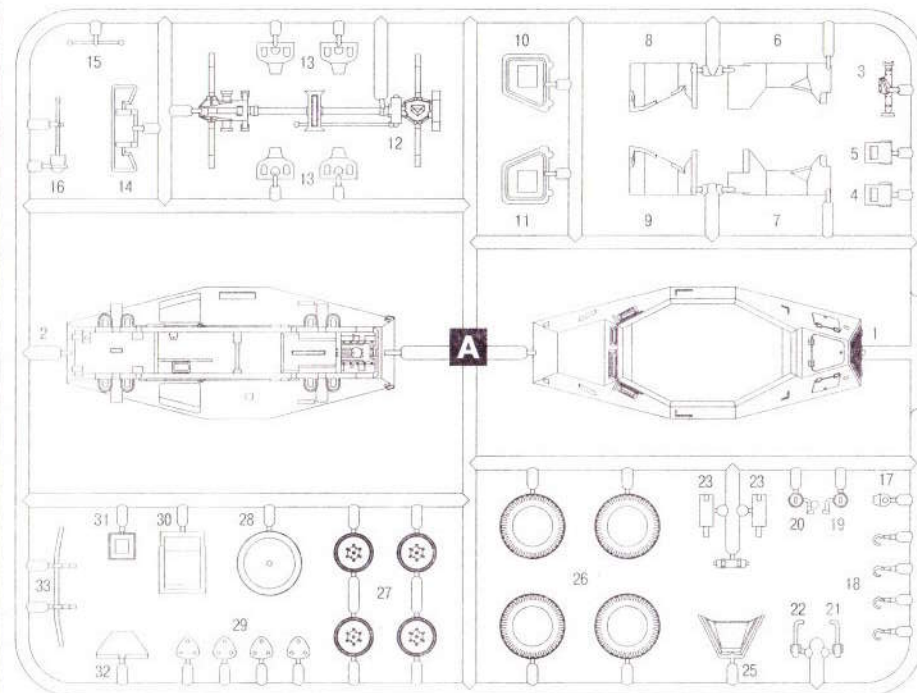
Sd.Kfz.222

Германский легкий броневедомобиль

ICM
1:72

Sd.Kfz.222

German Light Armored Vehicle

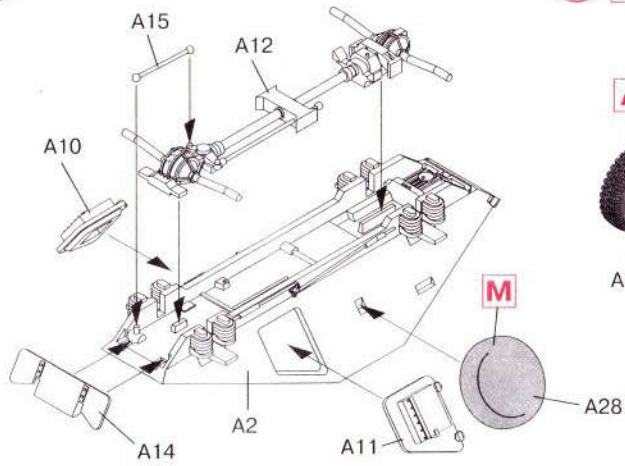


x2 СДЕЛАТЬ 2 ДЕТАЛИ
MAKE 2 PCS

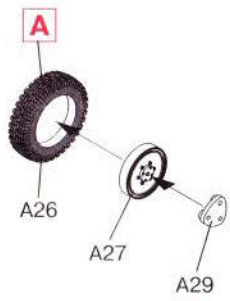
НЕ КЛЕИТЬ
DO NOT CEMENT

СОГНУТЬ
BEND

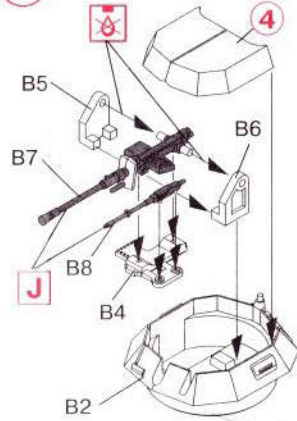
1



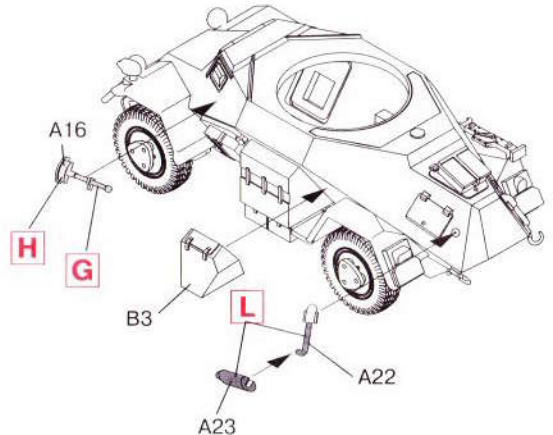
2 x4



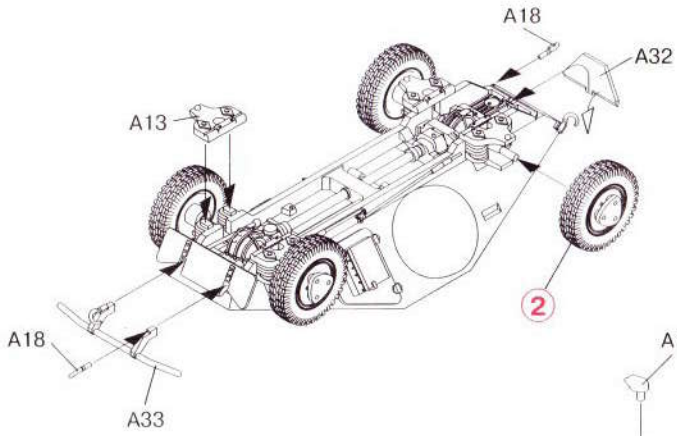
5



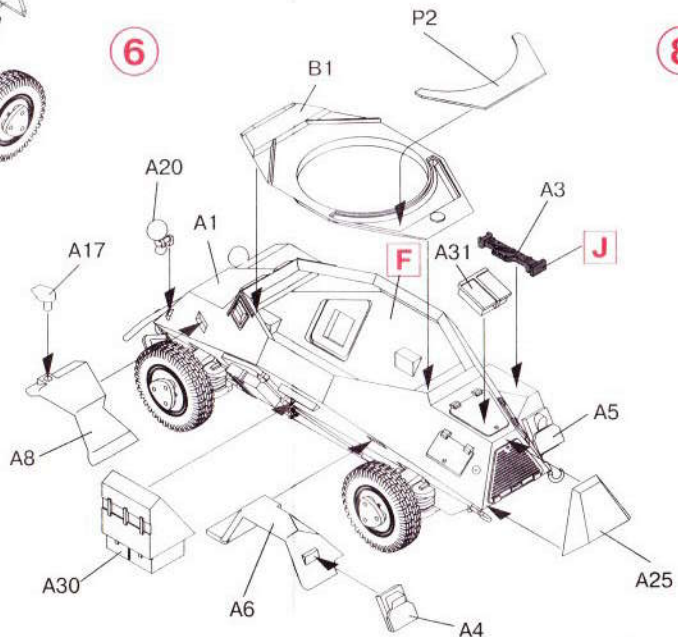
7



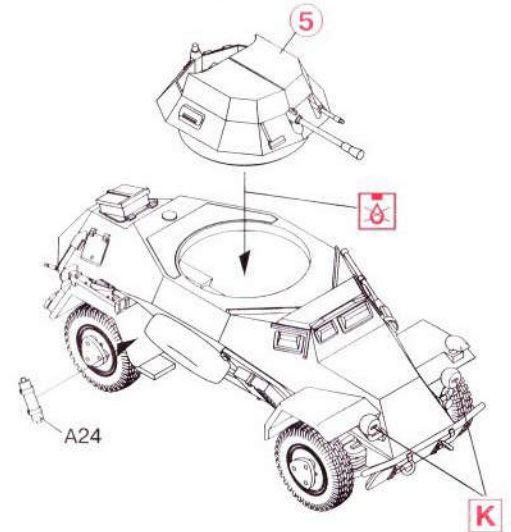
3



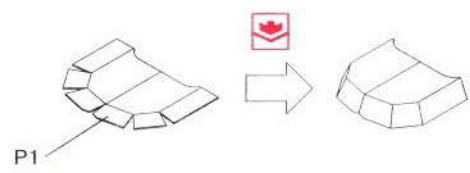
6



8



4



Sd.Kfz.222

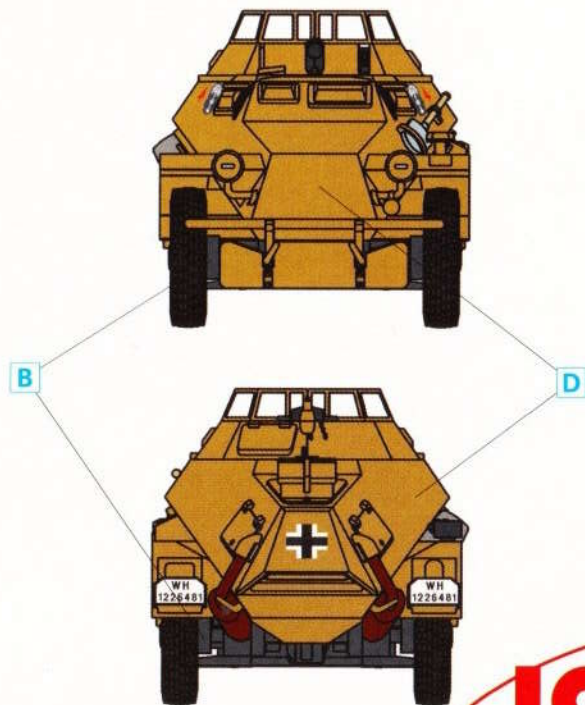
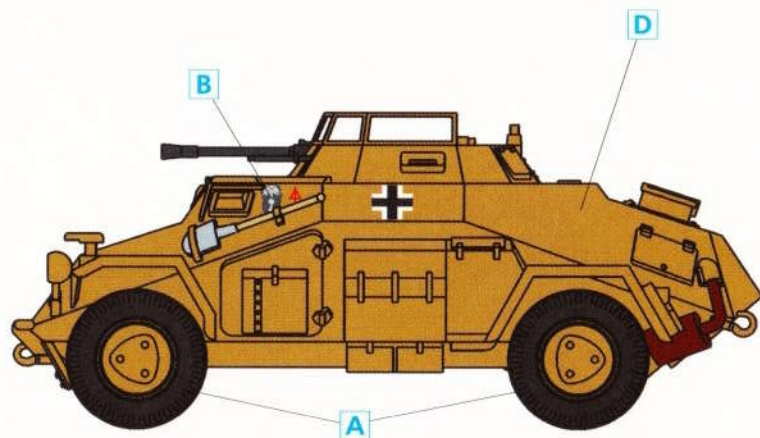
German Light Armored Vehicle

SCALE
1:72

MODEL KIT No
72411

MODEL MASTER PAINTS:

	A No 1749 Flat Black
	B No 1723 Gunship Gray
	D No 1706 Sand



Sd.Kfz.222, 15. Panzer Division, DAK, Lybya, 1942

ICM

Sd. Kfz. 222/223/260/261 1:72

