



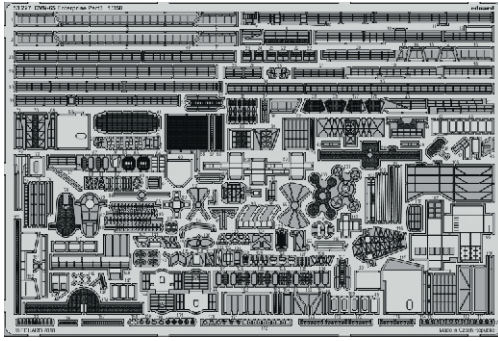
CVN-65 Enterprise Part3

eduard

53 227

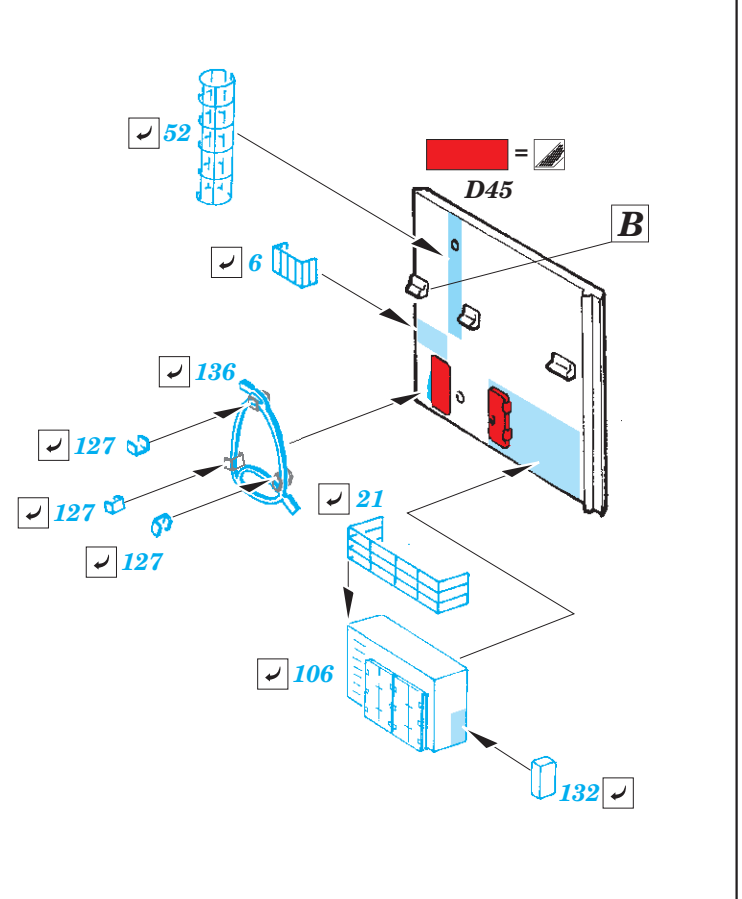
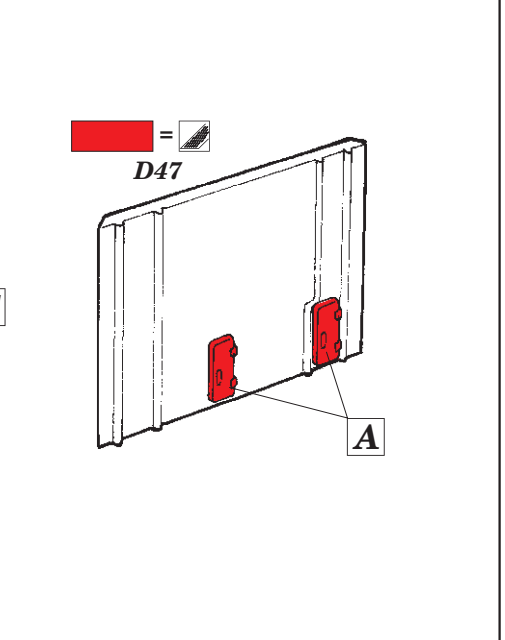
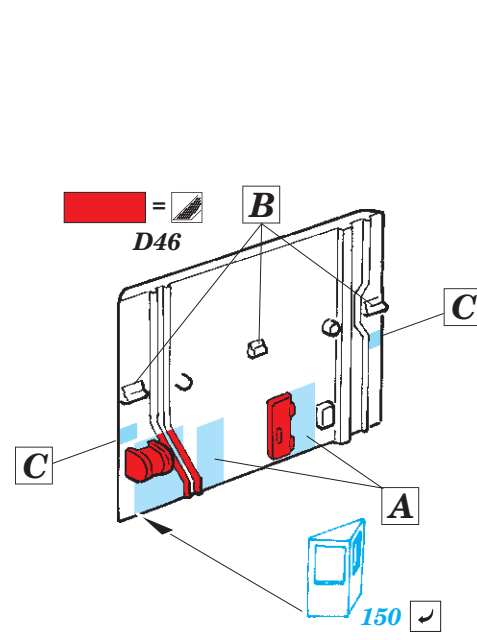
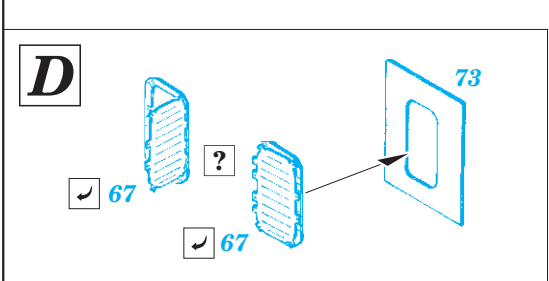
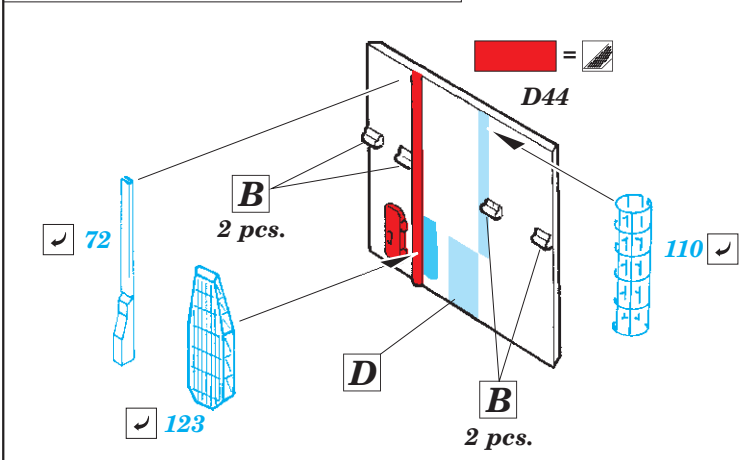
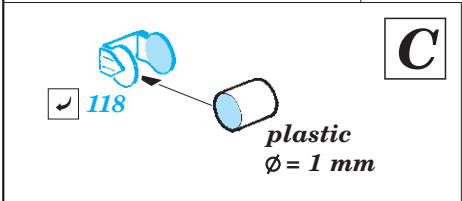
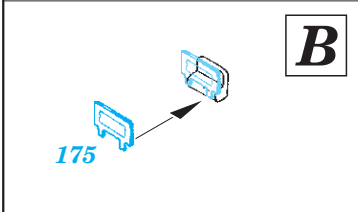
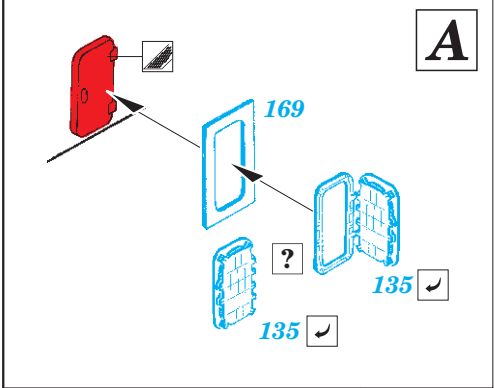
1/350

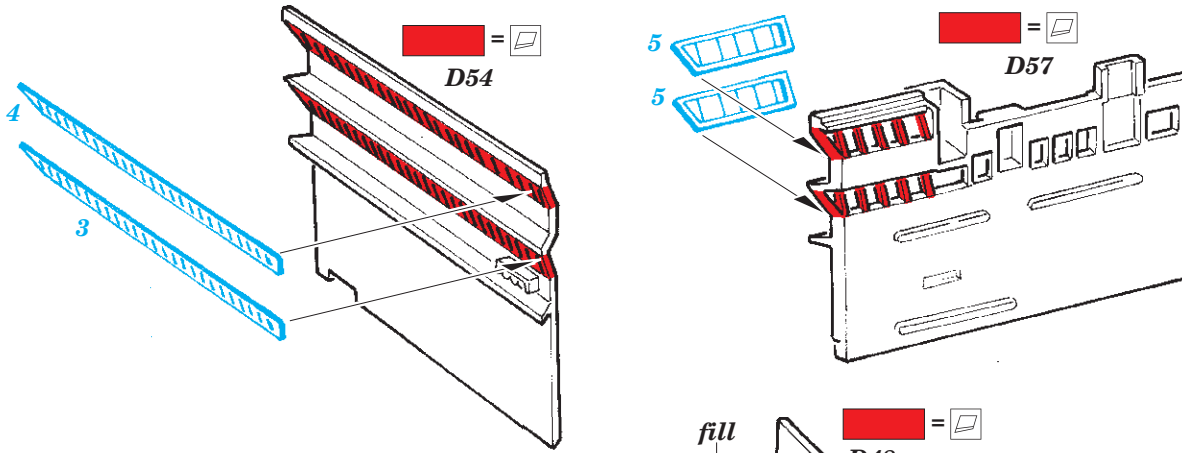
detail set for 1/350 TAMIYA kit • sada detailů pro stavebnici 1/350 TAMIYA



- APPLY EXPRESS MASK AND PAINT BEFORE GLUING
POUŽIT EXPRESS MASK NABARVIT PŘED SLEPENÍM
- SYMMETRICAL ASSEMBLY
SYMETRICKÁ MONTÁŽ
- REMOVE
ODSTRANIT
- GRIND
OBROUSIT
- DRILL HOLE
VRTAT OTVOR
- COLORED ETCHED PARTS
LEPTANÉ BAREVNÉ DÍLY
- ETCHED PARTS
LEPTANÉ NEBAREVNÉ DÍLY
- ORIGINAL KIT PARTS
PŮVODNÍ DÍLY STAVEBNICE
- BEND
OHNOUT
- OPTION
VOLBA
- REPLACE
NAHRADIT

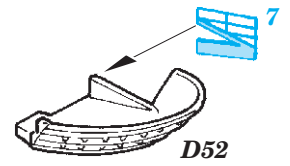
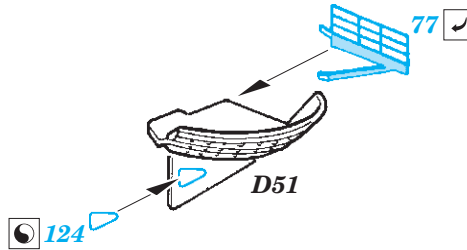
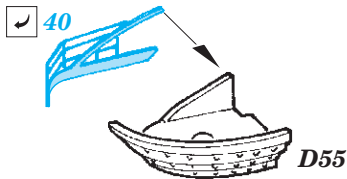
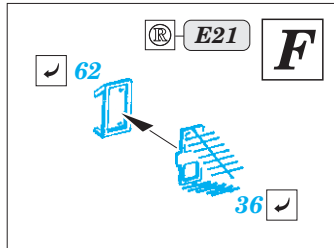
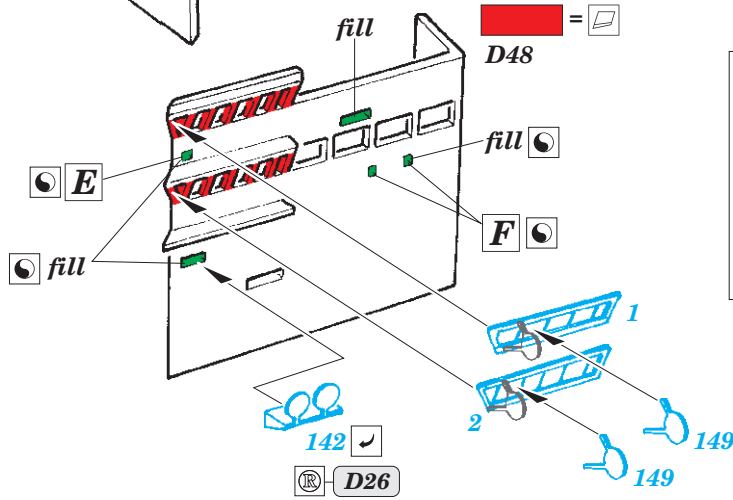
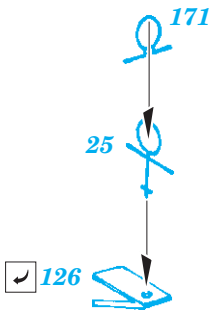
ORIGINAL KIT PARTS PŮVODNÍ DÍLY STAVEBNICE PHOTO-ETCHED PARTS LEPTANÉ DÍLY PARTS TO BE REMOVED DÍLY K ODSTRANĚNÍ FILL TMELIT



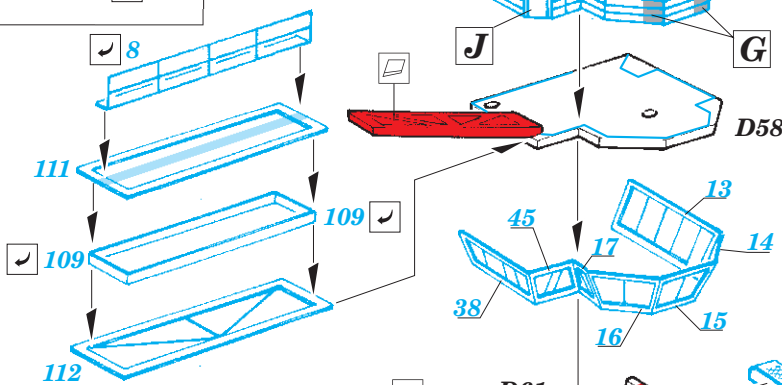


E 2 pcs.

E20



G 82

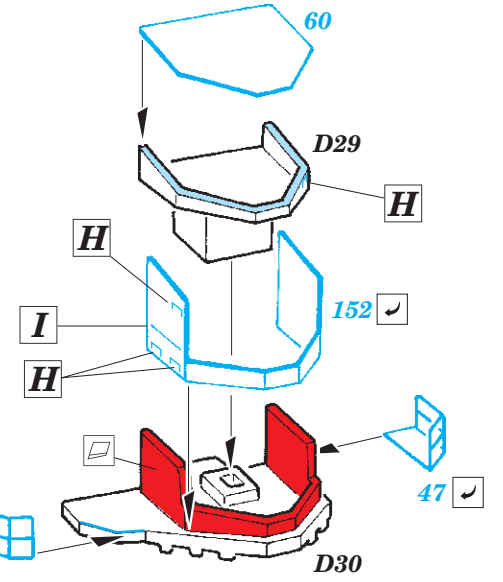
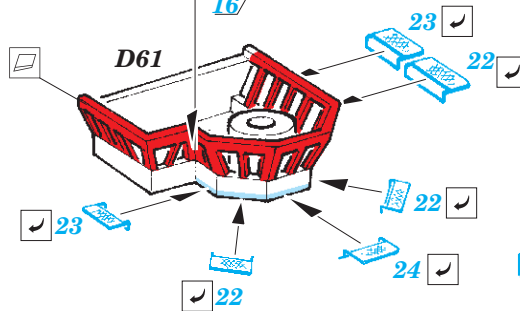


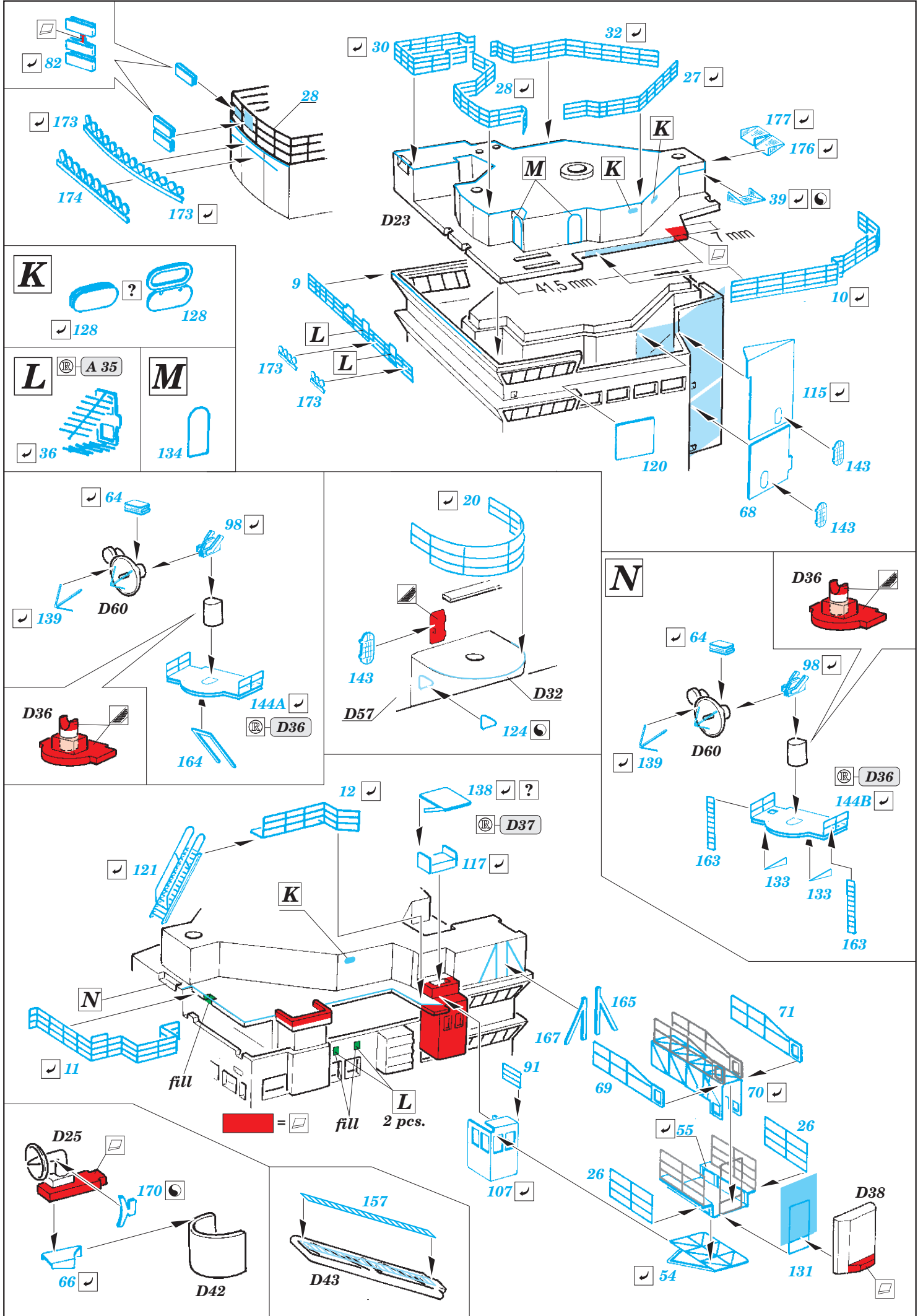
H 125

I 141

J 36

plastic
 $\varnothing = 1 \text{ mm}$
 $l = 1 \text{ mm}$





O

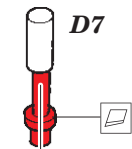
2 pcs.
D8



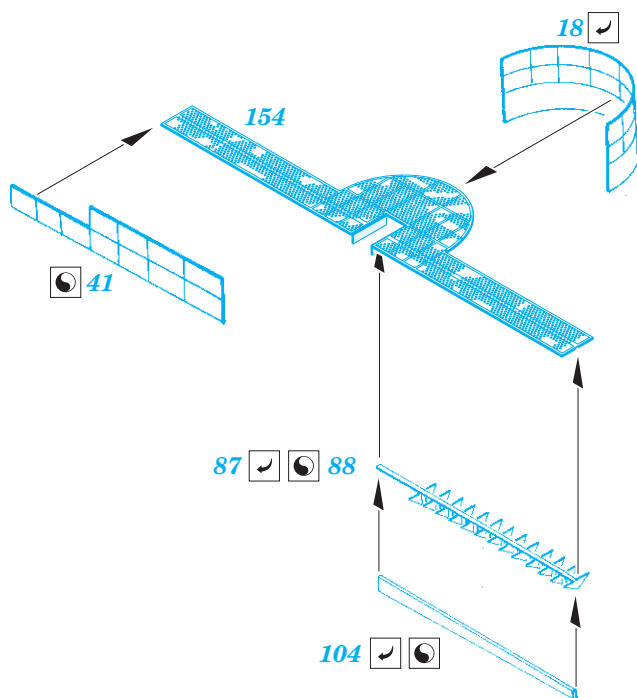
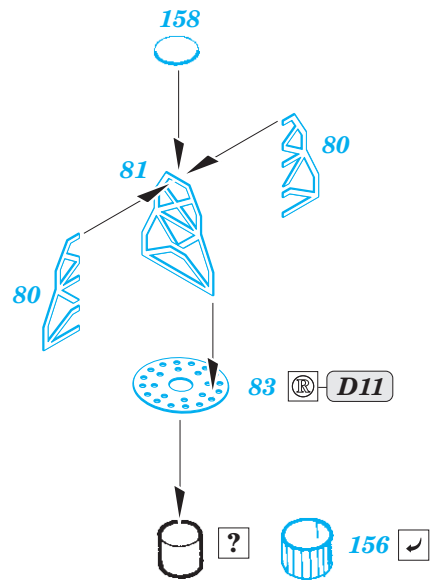
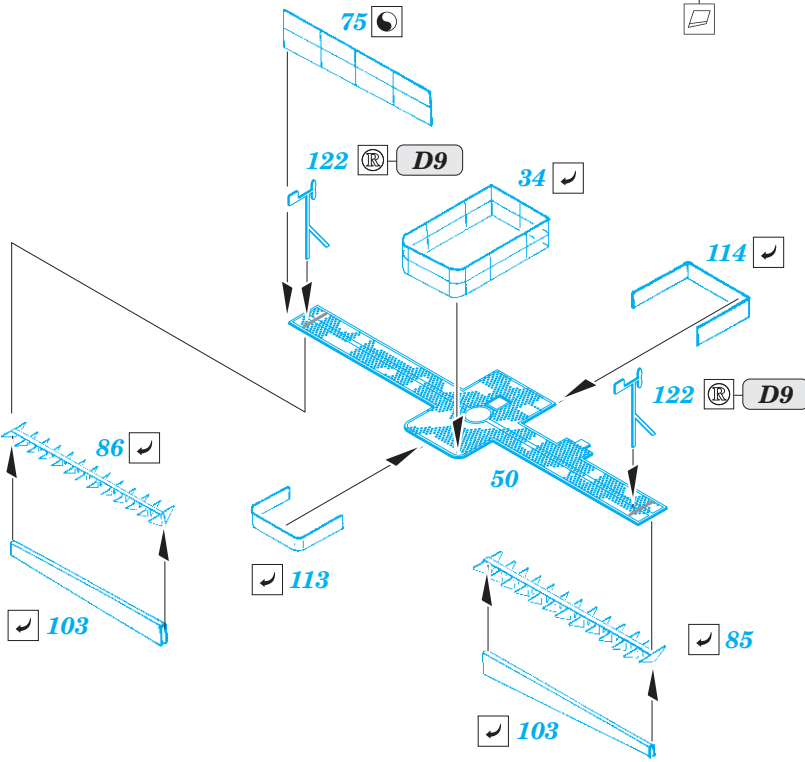
D10



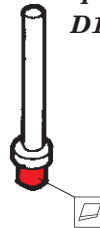
D7



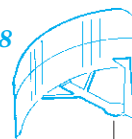
plastic
Ø = 0,4 mm
l = 5 mm



2 pcs.
D18



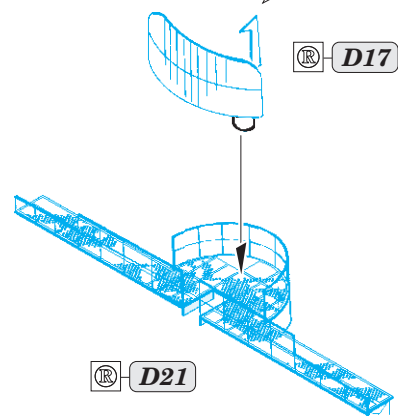
48



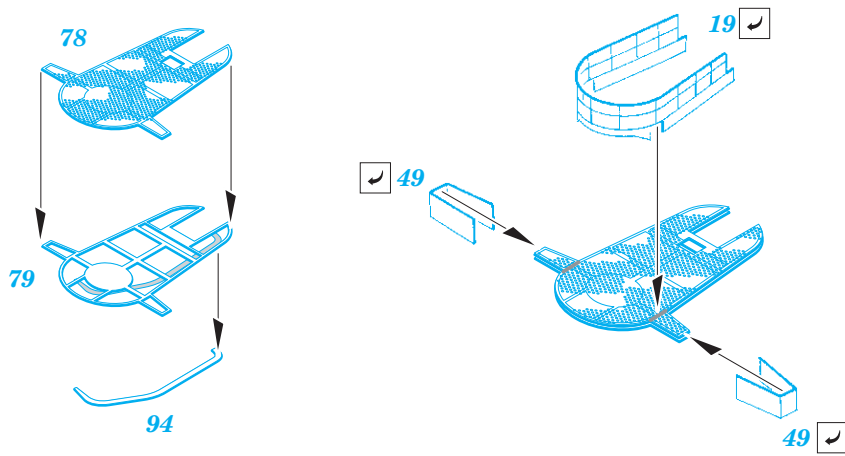
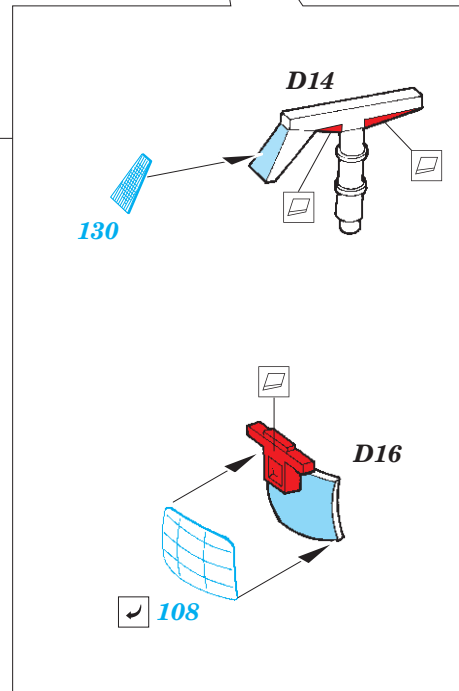
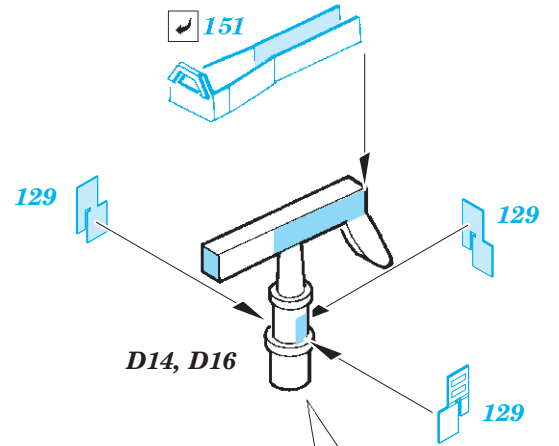
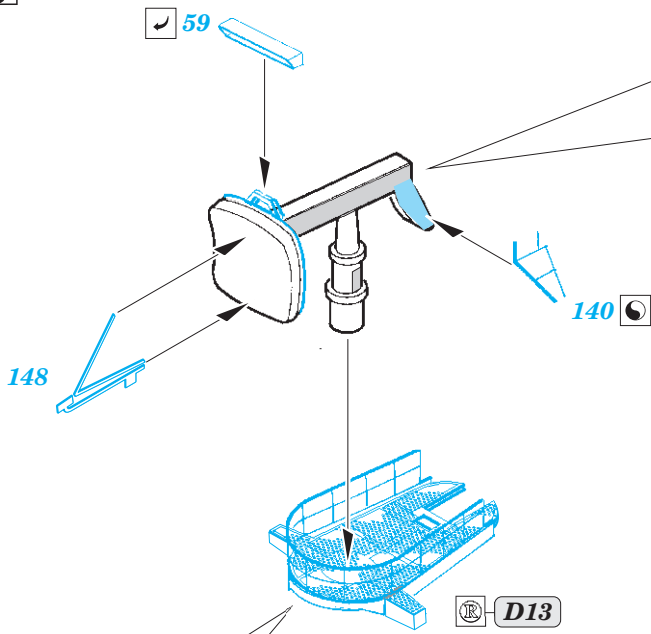
plastic
Ø = 1 mm
l = 2,5 mm



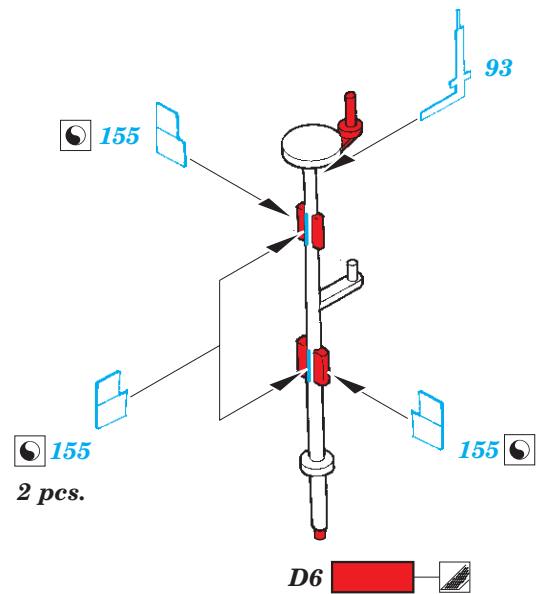
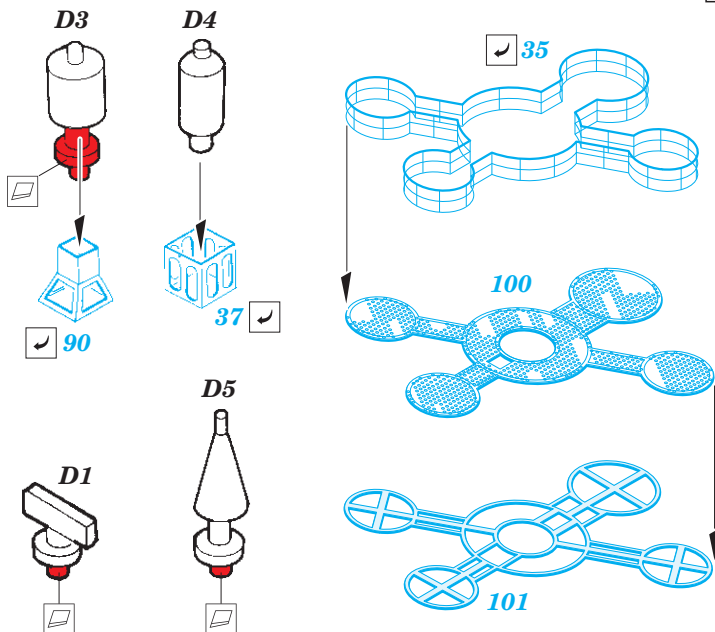
P

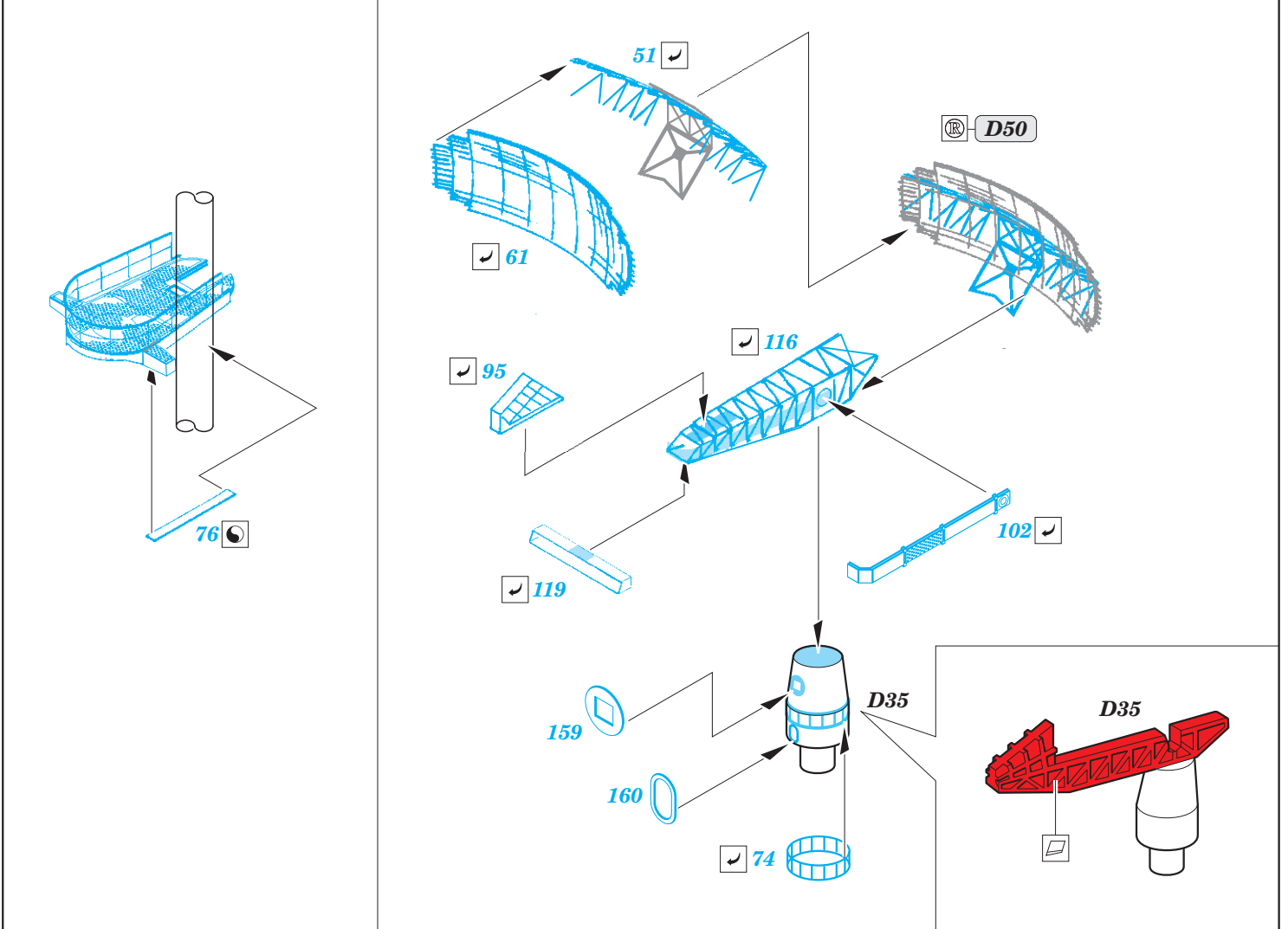
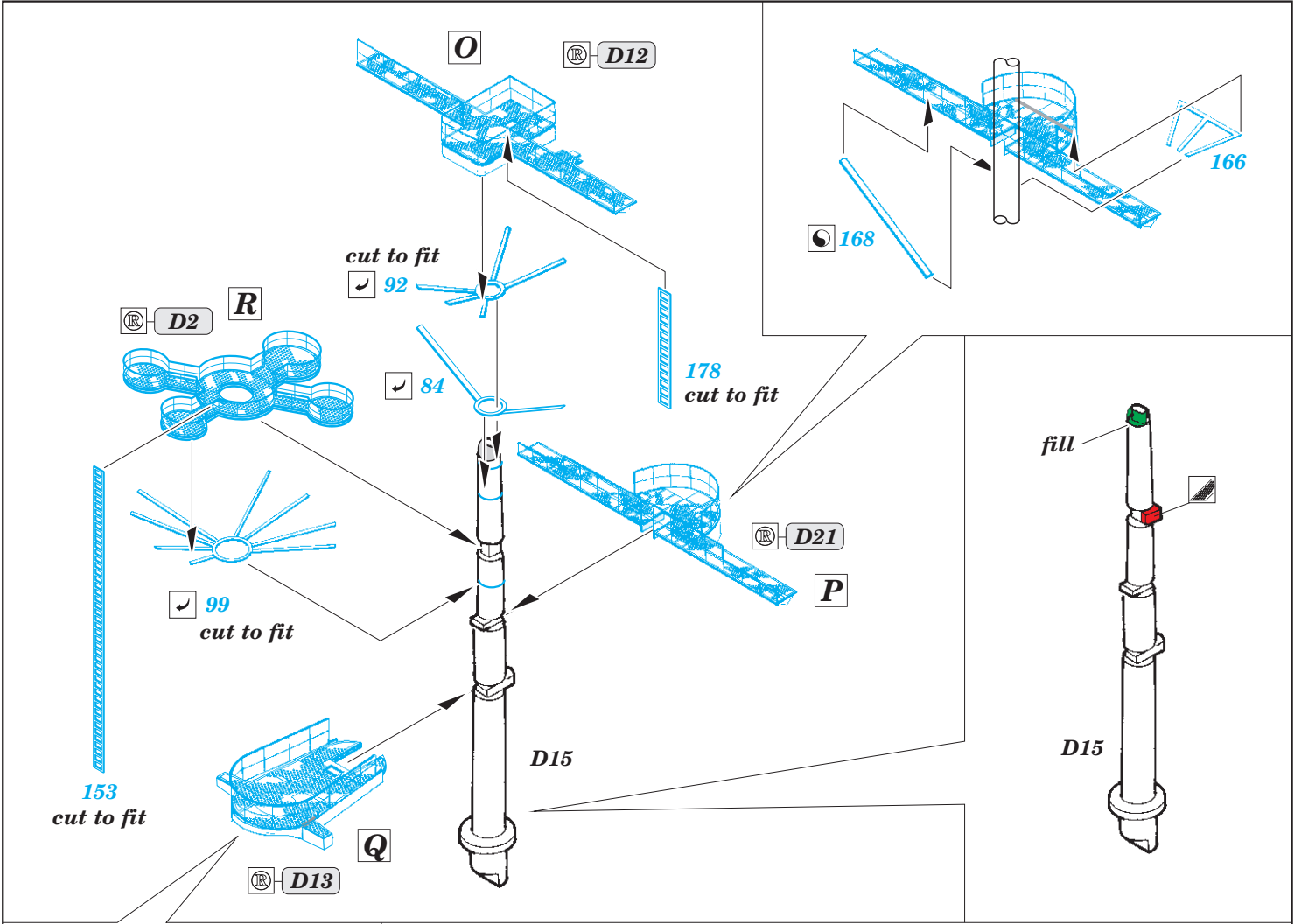


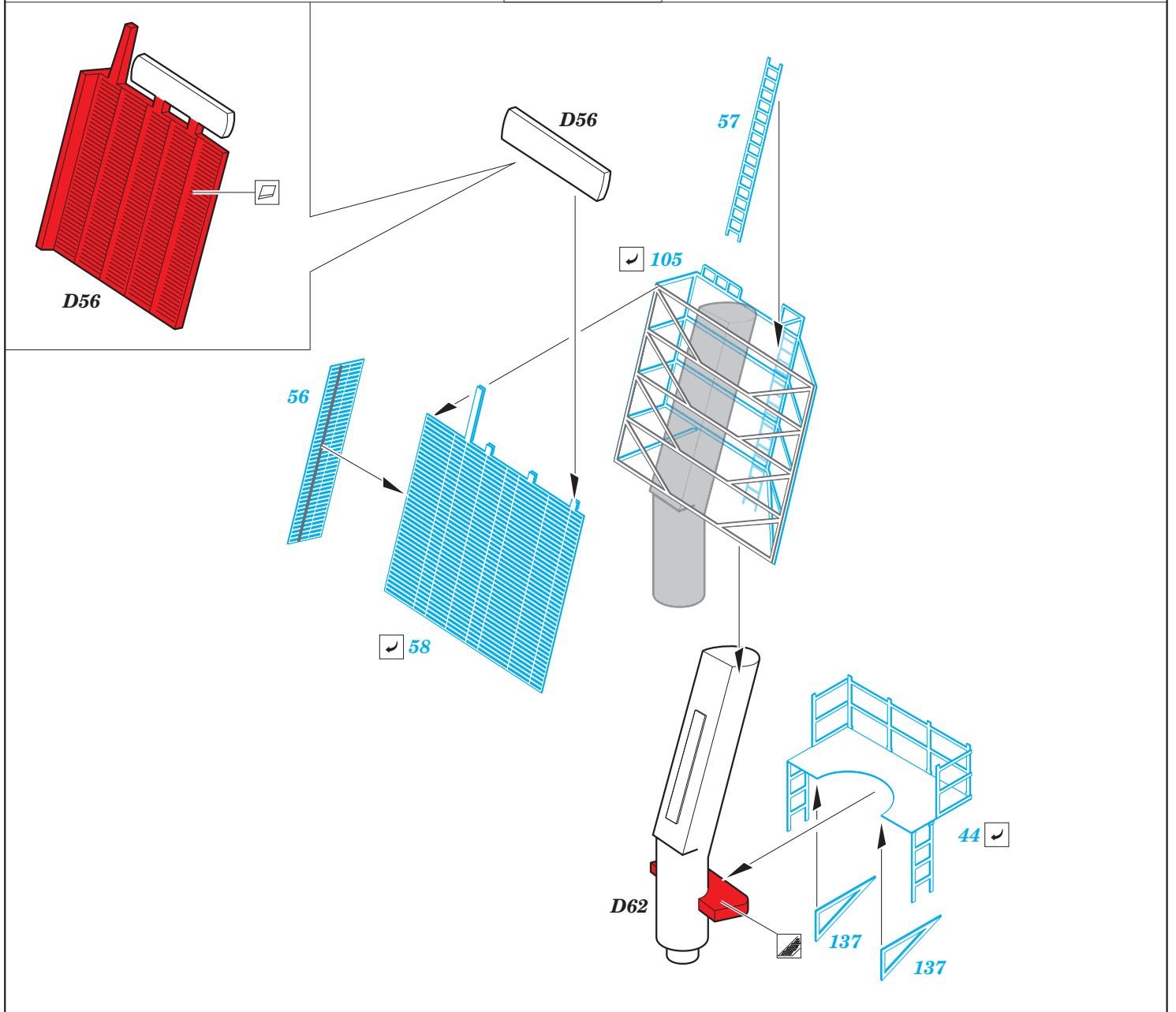
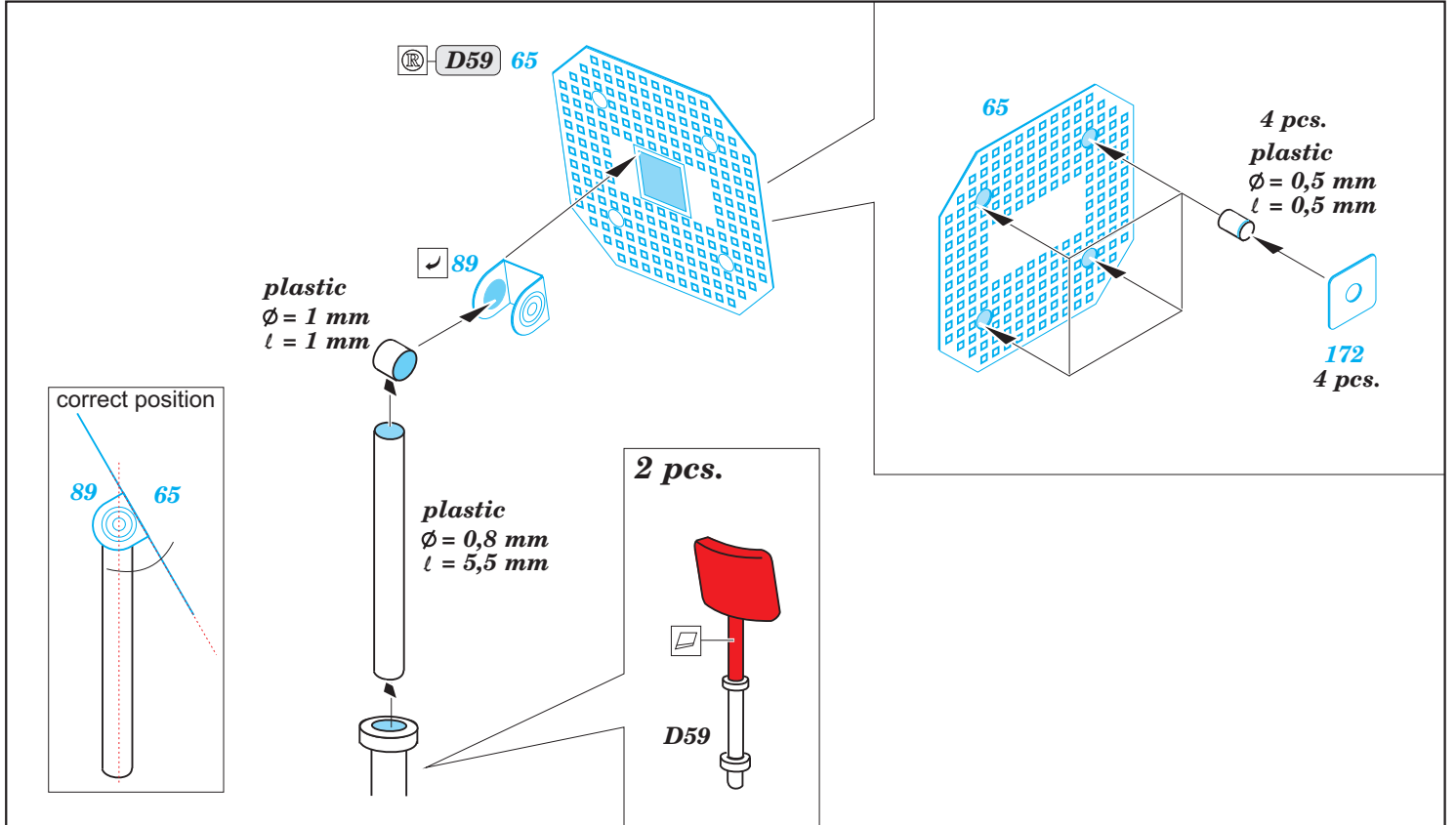
Q



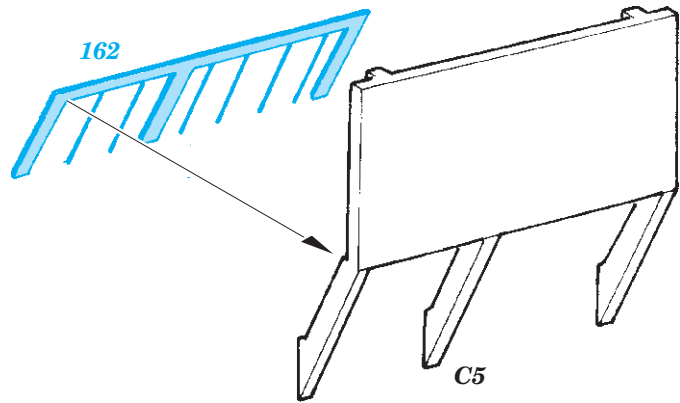
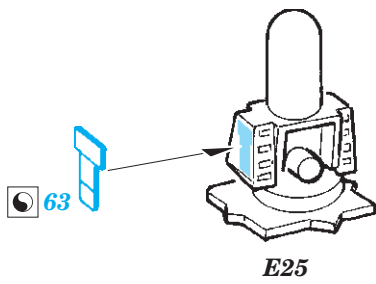
R





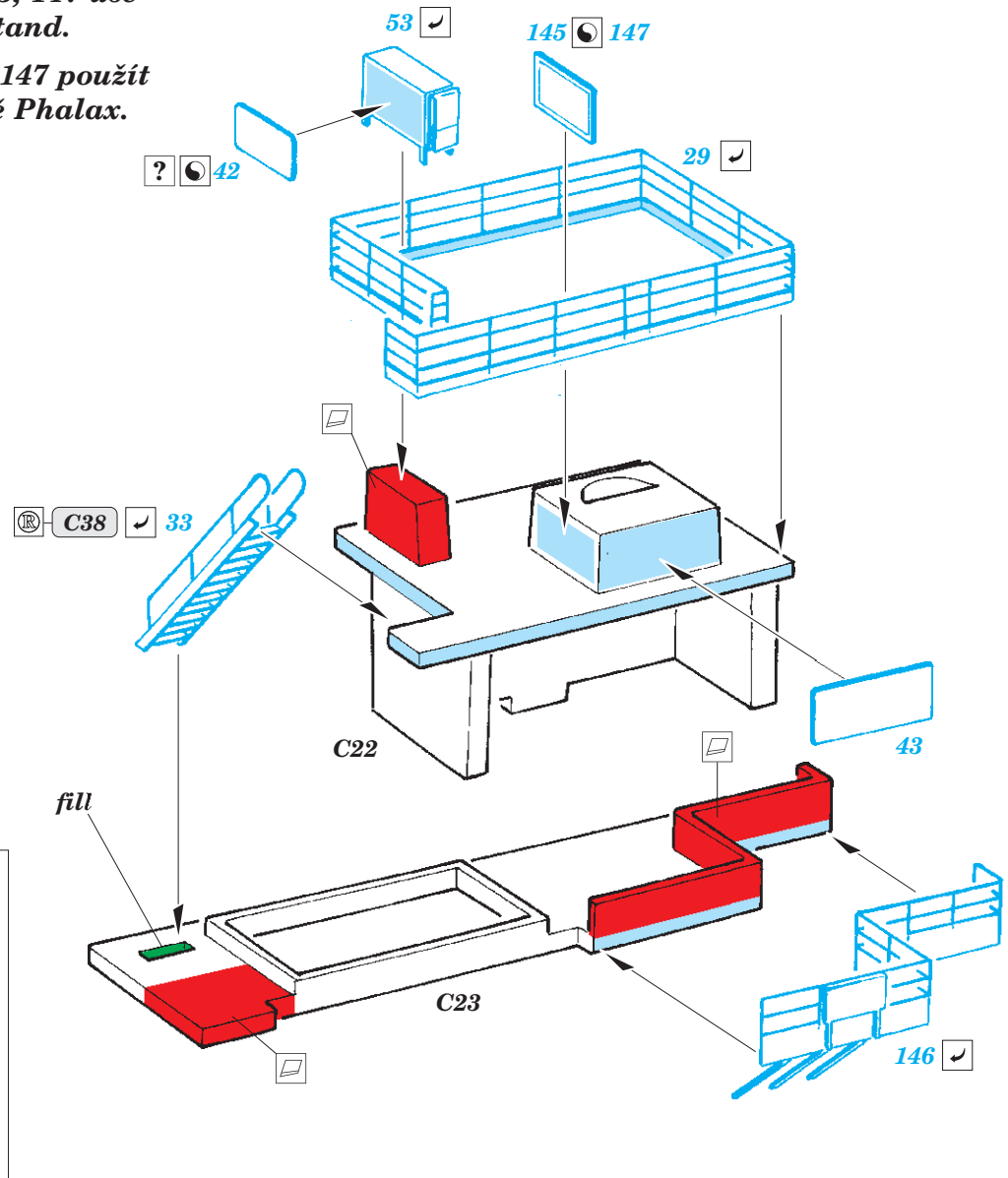


3 pcs.



Parts 42, 43, 53, 63, 145, 147 use
on each Phalax stand.

Díly 42, 43, 53, 63, 145, 147 použít
na všechna stanoviště Phalax.



Related products: 53 223 CVN-65 Enterprise Part1 1/350

Related products: 53 224 CVN-65 Enterprise Part2 1/350