



1/180 SCALE MODEL CONSTRUCTION KIT

A50049

H.M.S. Victory



GB

HMS Victory is the fifth ship of the Royal Navy to bear this name, the first launched in 1559 was the flagship of Sir John Hawkins at the defeat of the Spanish Armada in 1588. In 1758 it was decided to build twelve of the line, the largest to be a first rate of 100 guns. The new ship to be named the Victory was designed by Thomas Slade and launched on 7th May 1765. In 1793 she took part in the capture of Toulon and in the next year in operations against Corsica. At the siege of Calvi men and guns from HMS Victory were landed under the command of Captain Horatio Nelson who lost the sight of his eye from a wound during operations. In 1797 commanded by Admiral Sir John Jervis, the Victory took part in the battle of Cape St Vincent where much of the victory was due to the action of Commodore Nelson commanding HMS Captain. On 21st October 1805 HMS Victory earned undying fame at the Battle of Trafalgar when the combined fleet of France and Spain was defeated. Nelson's tactics confused the enemy and of their thirty-three ships eighteen were taken, four escaped to be rounded up two weeks later

F

Le HMS Victory est le 5ème navire de la Royal Navy à porter ce nom. Le premier, lancé en 1559, était le vaisseau amiral de Sir John Hawkins lors de la défaite de l'Invincible Armada en 1588. En 1758 la décision fut prise de construire douze navires de ligne dont le plus grand devait être de 1er rang et armé de 100 canons. Ce nouveau Victory fut conçu par Thomas Slade et lancé le 7 mai 1765. En 1793 il participa à la prise de Toulon et l'année suivante aux opérations contre la Corse. Au siège de Calvi ses marins et ses canons furent débarqués sous le commandement du capitaine Horatio Nelson, qui perdit un œil pendant la bataille. En 1797, commandé par l'amiral Sir John Jervis, le Victory prit part à la bataille du cap Saint-Vincent où la victoire fut obtenue grâce au contre-amiral Nelson et à son navire le HMS Captain. Le 21 octobre 1805, le HMS Victory s'assura une renommée éternelle pendant la bataille de Trafalgar lorsque la flotte combinée franco-espagnole fut anéantie. La tactique de Nelson sema la confusion dans les rangs ennemis : de leurs 33 navires, 18 furent pris, 4 échappèrent mais furent saisis deux semaines plus tard et les autres rentrèrent à grand-peine à Cadix avec de graves avaries. Cette bataille marqua la fin du

D

HMS Die HMS Victory ist das fünfte Schiff dieses Namens in der Royal Navy. Die erste Victory lief 1559 als Flaggschiff von Sir John Hawkins vom Stapel und nahm an der Vernichtung der spanischen Armada 1588 teil. 1758 wurde der Bau von zwölf Linienschiffen beschlossen, deren größtes mit 100 Kanonen an Bord ein Schlachtschiff ersten Ranges war. Das neue von Thomas Slade entworfene und ebenfalls Victory genannte Schiff wurde am 7. Mai 1765 zu Wasser gelassen. Es war an der erfolgreichen Belagerung von Toulon im Jahre 1793 und im nächsten Jahr an Operationen gegen Korsika beteiligt. Bei der Belagerung von Calvi brachten Männer der Victory unter dem Befehl des Kapitäns Horatio Nelson Kanonen des Schiffes an Land; Nelson verlor bei diesen Kämpfen ein Auge. 1797 nahm die Victory unter dem Kommando von Admiral Sir John Jervis an der Seeschlacht bei Kap St. Vincent teil, in der Nelson als Commodore auf der HMS Captain entscheidend zum Sieg beitrug. Am 21. Oktober 1805 erlangte die Victory ihren unvergänglichen Ruhm in der Seeschlacht von Trafalgar, in der die verbündeten Flotten von Frankreich und Spanien vernichtend geschlagen wurden. Die von Nelson eingesetzte Taktik verwirrte die Gegner, denen er durch Kühnes Entern achtzehn von 33 Schiffen entzog. Vier Schiffe entkamen, wurden jedoch zwei Wochen später gekapert; die übrigen flohen, teils schwer beschädigt, nach Cadix. Durch diese Niederlage war Napoleons Traum

E

El HMS Victory es el quinto barco de la Royal Navy bautizado con este nombre; el primero, botado en 1559, fue el buque insignia de Sir John Hawkins en la derrota de la Armada española en 1588. En 1758 se decidió construir doce navíos de línea, el mayor de ellos con 100 cañones. El siguiente barco que recibiría el nombre de Victory fue diseñado por Thomas Slade y botado el 7 de mayo de 1765. En 1793 participó en la toma de Tolón y durante el año siguiente en varios ataques sobre Córcega. Durante el asedio de Calvi el HMS Victory desembarcó hombres y cañones bajo el mando del Capitán Horatio Nelson, quien resultó herido, perdiendo la vista en un ojo. En 1797, al mando del Almirante Sir John Jervis, el Victory participó en la batalla del Cabo de San Vicente; la victoria británica se debió en gran parte a la acción del Comodoro Nelson, al mando del HMS Captain. El 21 de octubre de 1805 el HMS Victory alcanzó su lugar en la historia durante la Batalla de Trafalgar, en la que cayeron derrotadas las armadas española y francesa. La táctica de Nelson confundió al enemigo, de cuyas treinta y tres embarcaciones dieciocho fueron capturadas, cuatro escaparon y fueron aprehendidas dos semanas más tarde, y las

S

HMS Victory är engelska flottans femte fartyg med det här namnet. Det första, som sjösattes 1559, var Sir John Hawkins flaggskepp när han besegrade den spanska armadan 1588. 1758 beslutade man att bygga 12 linjeskepp, varav det största skulle vara ett 100-kanonerskepp av bästa rang. Detta nya fartyg, som döptes till Victory, ritades av Thomas Slade och sjösattes den 7 maj 1765. 1793 deltog hon i tågningen av Toulon och påföljande år i operationerna mot Corsica. Under belägringen av Calvi landsattes män och vapen från HMS Victory under befäl av Kapten Horatio Nelson, som förlorade ett öga genom en skada han åsamkades där. 1797 deltog Victory under befäl av Amiral Sir John Jervis i slaget om Cape St Vincent, där segern i stor utsträckning berodde på HMS Captains insatser under befäl av Kommendör Nelson. Den 21 oktober 1805 skördade HMS Victory sin största seger under slaget vid Trafalgar, då flottorna från både Frankrike och Spanien besegrades. Nelsons taktik förvirrade fienden, vilket resulterade i att 18 av 33 fliendeskepp besegrades. Fyra undkom, men togs några veckor senare. Resten lyckades ta sig tillbaka till Cadix, men i mycket

and the remainder struggled back, badly damaged to Cadiz. This battle ended Napoleon's bid for mastery of the sea but Nelson himself was wounded by musket fire early in the engagement and died in the Victory's cockpit as the battle ended. Following an extensive refit the Victory went back into service and was employed until November 1812. In 1824 she became flagship of the Portsmouth Command which duty she retains to the present day. Until 1922 the Victory was berthed in Portsmouth harbour but she was then removed to No. 2 Dock and completely restored to the condition and appearance she was in at Trafalgar. Much work is still being done to preserve HMS Victory as perfectly as possible and thousands of visitors go aboard this famous vessel each year. HMS Victory is 226 ft 6 ins from figure head to taffrail, has a keel length of 152 ft 3 ins and extreme beam of 5 ft 10 ins. Tonnage is 2,162 tons and she originally carried 104 guns including 30 thirty-two pounders on the lower deck, 28 twenty-four pounders on the middle gun deck, 30 twelve pounders on the upper gun deck and 2 sixty-four pound carronades on the forecastle. Her full complement was 850 officers and men.

rève de Napoléon d'avoir la maîtrise des mers mais Nelson lui-même, grièvement blessé par un coup de feu de mousquet au début du combat, mourut sur le pont inférieur du Victory vers la fin de la bataille. Après un réarmement de grande envergure, le Victory reprit du service jusqu'en novembre 1812. En 1824 il devint le vaisseau amiral du commandement de Portsmouth et il l'est encore aujourd'hui. Jusqu'en 1922, le Victory était mouillé dans le port de Portsmouth avant d'être déplacé à la cale sèche no. 2 où il fut complètement restauré et remis en l'état dans lequel il était au moment de Trafalgar. Aujourd'hui, les travaux continuent pour le préserver aussi parfaitement que possible et chaque année des milliers de visiteurs montent à bord de ce célèbre bateau. Le HMS Victory a 69 mètres de longueur depuis la figure de proue jusqu'à la lisse de couronnement, une quille de 46,40 mètres et un maître-bau de 15,80 mètres. Son tonnage est de 2.162 tonnes et à l'origine il portait 104 canons dont 30 de 32 livres sur le pont inférieur, 28 de 24 livres sur le pont intermédiaire, 30 de 12 livres sur le pont supérieur et 2 caronades de 64 livres sur le pont de gaillard. Son équipage au complet était de 850 officiers et marins.

der Seeherrschaft zerstört worden. Nelson wurde jedoch im frühen Verlauf des Gefechts durch einen Musketenschuss schwer verwundet und starb im Heck der Victory, als die Schlacht zu Ende ging. Nach umfangreichen Reparatur- und Umbauarbeiten wurde die Victory wieder in Dienst gestellt und in der britischen Flotte bis November 1812 verwendet. 1824 wurde sie zum Flaggschiff des Portsmouth Command bestimmt, einer Position, die sie noch heute innehat. Bis 1922 lag die Victory im Hafen von Portsmouth vor Anker; dann aber wurde sie in das Dock Nummer 2 verbracht, komplett restauriert und wieder in den Zustand und das Aussehen zur Zeit der Schlacht von Trafalgar versetzt. Es kostet weiterhin viel Mühe und Geld, die HMS Victory so perfekt wie möglich zu erhalten, und Jahr für Jahr wird sie von tausenden Besuchern besichtigt. Die HMS Victory misst von der Galionsfigur bis zur Heckreling stolze 69 m; ihre Länge über Kiel beträgt 46,4 m, und sie ist 15,8 m breit. Bei einer Verdrängung von 2.162 Tonnen war sie ursprünglich mit insgesamt 104 Kanonen bestückt, darunter dreißig 32-Pfündern im unteren Geschützdeck; achtundzwanzig 24-Pfündern im mittleren Geschützdeck; dreißig 12-Pfündern auf dem oberen Geschützdeck sowie zwei 64-Pfünder-Karronaden auf dem Backdeck. Ihre volle Besatzung betrug 850 Mann, einschließlich Offizieren.

restantes, gravemente dañadas, consiguieron llegar a Cádiz. Esta batalla dio al traste con los intentos de Napoleón por hacerse con la supremacía marítima, pero el propio Nelson resultó herido por un disparo de mosquete al comienzo del combate y murió en el puente de mando del Victory hacia el final de la batalla. Tras una profunda reparación, el Victory volvió a entrar en servicio hasta noviembre de 1812. En 1824 pasó a ser el barco insignia del Mando Naval de Portsmouth, distinción que conserva en la actualidad. Hasta 1922 estuvo atracado en el puerto de Portsmouth, desde donde fue trasladado al Muelle N° 2, donde fue sometido a un exhaustivo proceso de restauración que le devolvió el estado y apariencia que había tenido en Trafalgar. Aún se realizan grandes esfuerzos por conservar el HMS Victory en el estado más perfecto posible y cada año lo visitan miles de personas. El HMS Victory tiene 69m desde el mascarón de proa hasta el coronamiento, 46,4m de quilla y 15,8m de manga. Pesa 2.162 toneladas y originalmente contaba con 104 cañones, entre ellos 30 piezas de 32 libras en el puente inferior, 28 de 24 libras en el puente intermedio, 30 de 12 libras en el puente superior y 2 carronadas de 64 libras en el castillo de proa. Su dotación completa era de 850 oficiales y soldados.

dåligt skick. Slaget grusade Napoleons förhoppningar om att kunna behärska världshaven, och Nelson sårades av musköteld tidigt under slaget och dog ombord på Victory när slaget var över. Efter omfattande reparationer och ombyggnader fortsatte Victory sin tjänst fram till november 1812. 1824 blev hon flaggskepp i Portsmouths flotta, där hon fortfarande tjänstgör. Victory låg förtöjd i Portsmouths hamn till 1922, då hon förhalades till docka 2 för fullständig renovering, och ser numera ut som hon gjorde i slaget vid Trafalgar. Mycket arbete utförs för att bibehålla HMS Victory i ett så perfekt skick som möjligt, och tusentals besökare går ombord detta berömda skepp varje år. HMS Victory är 69 meter långt från galjonsfiguren till akterspegeln, kölen är 46,4 meter lång och fartyget har en största bredd på 15,8 meter. Hon väger 2 162 ton och var ursprungligen bestyckad med 104 pjäser, inklusive 30 trettiofypundare på lägre pjäsdäck, 28 tjugofypundare på mellersta pjäsdäck, 30 tolvpundare på övre pjäsdäck och två sextiofyrapunds karronader på bogslottet. Besättningen bestod av 850 officerare och manskap.

Assembly Instructions

GB Study drawings and practice assembly before cementing parts together. Carefully scrape plating and paint from cementing surfaces. All parts are numbered. Paint small parts before assembly. To apply decals cut sheet as required, dip in warm water for a few seconds, slide off backing into position shown. Use in conjunction with box artwork. Not appropriate for children under 36 months of age, due to the presence of small detachable parts.

F Étudier attentivement les dessins et simuler l'assemblage avant de coller les pièces. Gratter soigneusement tout revêtement ou peinture sur les surfaces à coller avant collage. Toutes les pièces sont numérotées. Peindre les petites pièces avant l'assemblage. Pour coller les décalques, découper le motif, le plonger quelques secondes dans de l'eau chaude puis le poser à l'endroit indiqué en décollant le support papier. Utiliser en même temps les illustrations sur la boîte. Ne convient pas à un enfant de moins de 36 mois – présence de petits éléments détachables.

D Vor Verwendung des Klebers Zeichnungen studieren und Zusammenbau üben. Farbe und Plattierung vorsichtig von den Klebeflächen abkratzen. Alle Teile sind nummeriert. Vor Zusammenbau kleine Teile anmalen. Um die Abziehbilder aufzukleben, diese ausschneiden, kurz in warmes Wasser tauchen, dann abziehen und wie abgebildet aufkleben. In Verbindung mit Abbildungen auf Schachtel verwenden. Ungeeignet für Kinder unter 36 Monaten. Kleine Teilchen vorhanden die sich lösen können.

E Estudiar los dibujos y practicar el montaje antes de pegar las piezas. Raspar cuidadosamente el plateado y la pintura en las superficies de contacto antes de pegar las piezas. Todas las piezas están numeradas. Es conveniente pintar las piezas pequeñas antes de su montaje. Para aplicar las calcomanías, cortar la hoja, sumergir en agua tibia durante unos segundos y deslizarlas en la posición debida. Ver ilustraciones en la caja. No conviene a un niño menor de 36 meses, contiene pequeñas piezas que pueden soltarse.

S Studera bilderna noggrant och sätt ihop delarna innan du limmar ihop dem. Skrapa noggrant bort förtkromning och färg från limmade delar. Alla delarna är nummerade. Mala smadelarna före ihopsättning. Fastsättning av dekaler, klipp arket. Doppa i varmt vatten några sekunder, låt baksidan glida på plats som bilden visar. Används i samband med kartongens handlitografi. Rekommenderas ej för barn under 3 år. Innehåller löstagbara smadelar.

I Studiare i disegni e praticare il montaggio prima di unire insieme i pezzi con l'adesivo. Raschiare attentamente le tracce di smalto e cromatura dalle superfici da unire con adesivo. Tutti i pezzi sono numerati. Colorare i pezzi di piccole dimensioni prima di montarli. Per applicare le decalcomanie, tagliare il foglio secondo il caso, immergere in acqua calda per alcuni secondi, quindi sfilare la decalcomania dalla carta di supporto e piazzarla nella posizione indicata. Usare in congiunzione con l'illustrazione sulla scatola. Non adatto ad un bambino di età inferiore ai 36 mesi dovuto alla presenza di piccoli elementi staccabili.

NL Tekeningen bestuderen en delen in elkaar zetten alvorens deze te lijmen. Metaalcoating en lak voorzichtig van lijmvlakken af schrapen. Alle delen zijn genummerd. Kleine delen vóór montage verven. Voor aanbrengen van stickers, gewenste stickers uit vel knippen, een paar seconden in warm water dompelen en dan van schutblad af op afgebeelde plaats schuiven. Hierbij afbeelding op doos raadplegen. Niet geschikt voor kinderen onder 3 jaar, omdat kleine deeltjes gemakkelijk kunnen losraken.

DK Tegningerne bør studeres, og man bør øve sig i monteringen, før delene limes sammen. Pladestykker og maling skal omhyggeligt fjernes fra kløbeoverfladerne. Alle dele er nummererede. Små dele skal males før monteringen. Overføringsbillederne anvendes ved at tilklippe arket efter behov. Og dyppe det i varmt vand i nogle få sekunder. Underlaget glides af og anbringes i den viste position. Påføres ifølge brugsanvisningerne på øsen. Ikke til børn under 3 år, forekomst af små løse elementer.


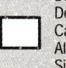


P Estudiar atentamente os desenhos e experimentar a montagem. Raspar cuidadosamente as superfícies de modo a eliminar pintura e revestimento antes de colar. Todas as peças estão numeradas. Pintar as pequenas peças antes de colar. Para aplicar as decalcomanias, cortar as folhas e mergulhar em água morna por alguns segundos, depois deslizar e aplicar no respectivo lugar, como indicado nas ilustrações na caixa. Não convém a uma criança de menos de 36 meses devido à presença de pequenos elementos destacáveis.

SF Tutustu piirroksiin ja harjoittele kokoamista ennen kuin liimaat osat yhteen. Raaputa metallipäälyste ja maali varovasti pois liimattavilta pinnoilta. Kaikki osat on numeroitu. Maalaa pienet osat ennen kokoamista. Siirtokuvien kiinnittämiseksi leikkaa ne arkista tarpeen mukaan. Kasta kuva lämpimään veteen muutaman sekunnin ajaksi, anna takapuolen liukua kuvalle osoitettuun kohtaan. Käytetään yhdessä laatikon kuvituksen kanssa. Ei suositella alle kolmivuotiaille lapsille. Paljon irrotettavia pikkuosia.

PL Przed przystąpieniem do sklejania przestuduj uważnie rysunki i przećwicz składanie części. Ostrożnie zeskrób ze sklepanych powierzchni powłokę i farbę. Wszystkie części są ponumerowane. Drobnę częśći pomaluj przed ich złożeniem. Celem przeniesienia odbitki wytnij ją z arkusza, zanurz na kilka sekund w letniej wodzie i zsuń z podłoża na wymagane miejsce. Używaj w połączeniu ze wzorami na pudełku. W związku z obecnością wielu drobnych, rozbiernych części, niestosowne dla dzieci poniżej 3 lat.

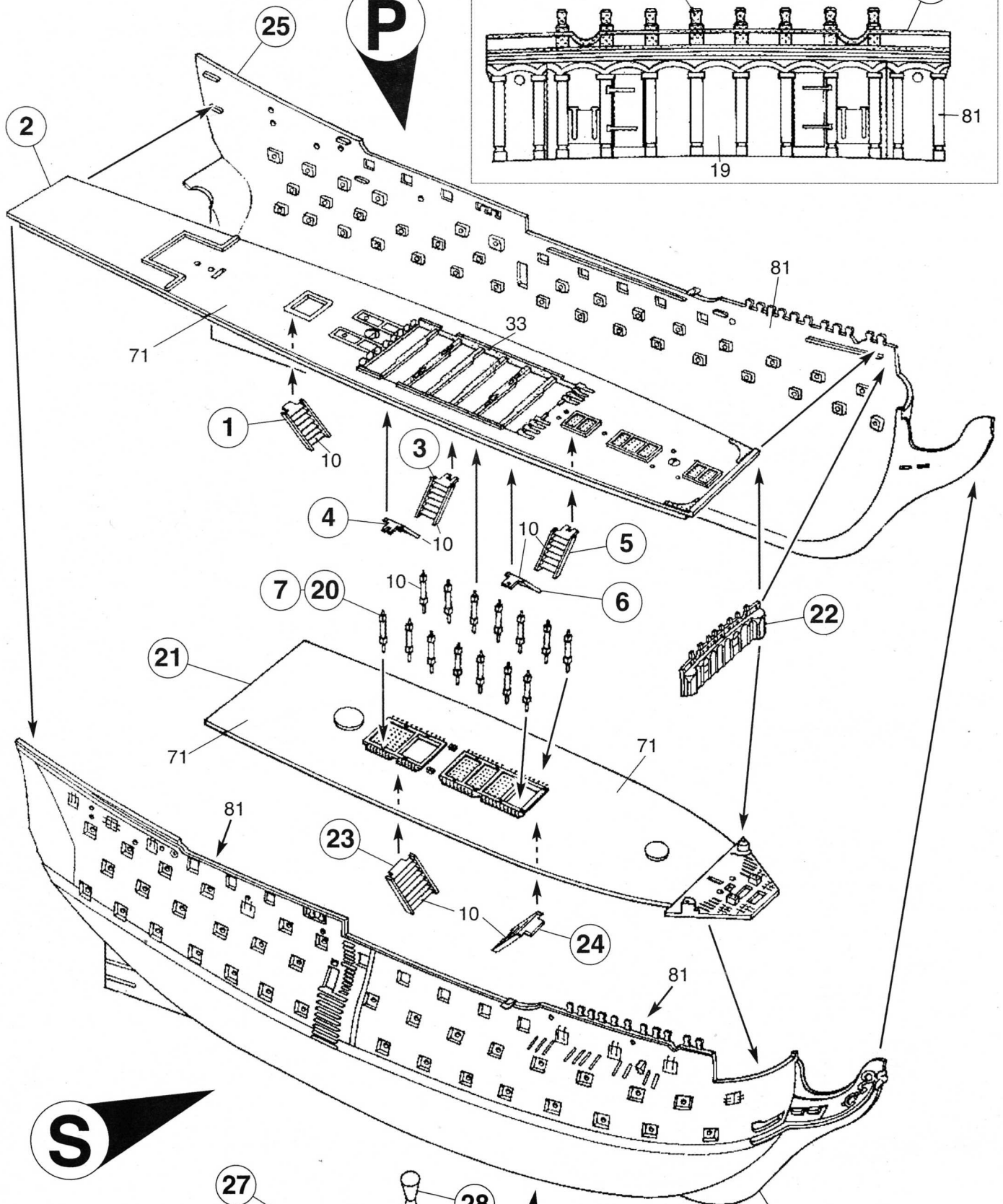
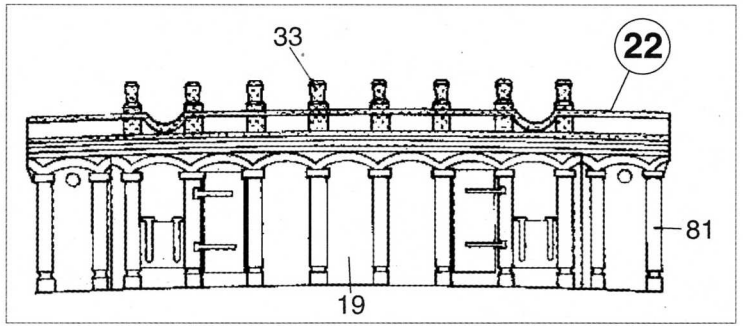
GR Μελετήστε προσεκτικά τα σχέδια και συναρμολογήστε για πρώτη φορά τα κομμάτια χωρίς να τα κολλήσετε. Αφαιρέστε εύνοντας επιμελώς πριν κολλήσετε οποιοδήποτε υλικό από τις επιφάνειες. Χρωματίστε τα μικρά κομμάτια πριν από τη συναρμολόγηση. Για να κολλήσετε τις χαλκομανίες, κόψετε γύρω γύρω το σχέδιο, βυθίστε το μερικά δευτερόλεπτα σε ζεστό νερό και μετά τοποθετήστε το στη θέση που υποδεικνύεται, αφαιρώντας την καλυπτική μεμβράνη. Λάβετε υπόψη σας ταυτόχρονα την εικονογράφηση του κουτιού. Ακατάλληλο για παιδιά ηλικίας κάτω των 36 μηνών. Υπάρχουν μικρά κομμάτια που αποσπώνται.

ASSEMBLY ICON INSTRUCTIONS

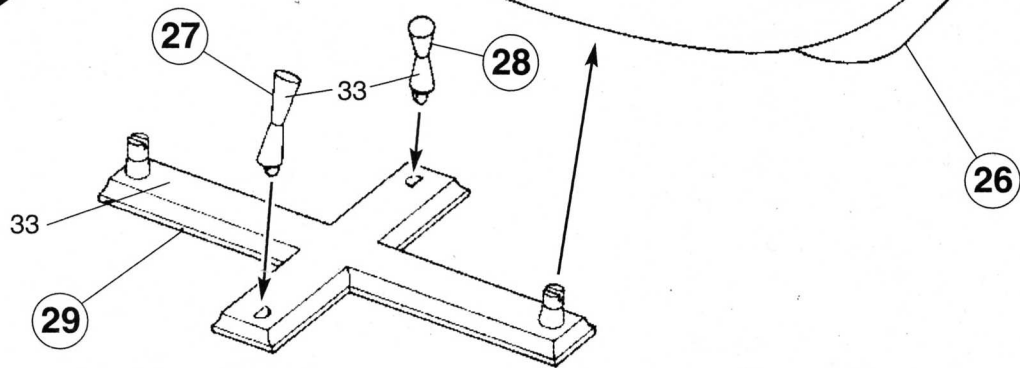
<p>Assembly phase Phase de montage Montagephase Fase de montaje Montering Fase di montaggio Montagefase Monteringsfase Fase de montagem Kokoamisvaihe Faza składowania Φάση συναρμολόγησης</p> 	<p>Cement Coller Kleben Incollare Limmaa Pegar Lijmen Limma Kibe Colar Kleić Συγκόλληση</p> 	<p>Do not cement together Ne pas coller Nicht kleben Non incollare Limmaa inte No pegar Niet lijmen Ajá liima Skal ikke klbes Não collar Nie kleić Μη κολλάτε</p> 	<p>Symmetrical assembly Montage symétrique Symmetrischer Aufbau Montaggio simmetrico Montaje simétrico Symmetrische montage Symmetrínen asentaminen Symmetrisk montering Symmetrisk saming Montagem simétrica</p> 	<p>Alternative part(s) provided Choix Auswahlmöglichkeit Scelta Val Eleccin Keuze Valinta Valg Op o Wybr Επιλογή</p> 	<p>Repeat this operation Répéter l'opération Vorgang wiederholen Ripetere l'operazione Utr ingreppet p nytt Repéter la operacín De verrichting herhalen Toista toimenpite Manvren gentages Repéter a operacín Powtórzy c operacj Επανάληψη διαδικασίας</p> 	
<p>Decals Decalcomanias Abziehbild Decalcomanie Dekalkomanier Calcomanias Aldrukplaatjes Siirtokuvat Billedoverfring Decalcomania Dekalkomanie Χαλκομανίες</p> 	<p>Crystal part Pice cristal Kistalteil Pieza cristal Kristalldel Pezzo cristallo Kristallen onderdeel Krystalstykke Pea de cristal Lasiosa Czpsc kryształowa Διαφανές κομμάτι</p> 	<p>Weight Lester Beschweren Zavorrare Sit barlast Lastrar Ballasten Aseta vastapaino Forsyne med ballast Lastrar Obciążyc balastem Έρμα</p> 	<p>Join by applying heat Riveter Heiss vernieten Ribadire Klinken Nita Niittaa Fastnitte Rebitar</p> 	<p>Drill or pierce Percer Bohren Forare Borra Agujerear Boren Lvist Gembore Furar Przebić Γρύπημα</p> 	<p>Cut Dcouper Schneiden Cortar Klipp Tagliare Knippen Klip Cortar Leikkaa Przeciac Αποκόψατε</p> 	<p>Humbrol paint number N° peinture Humbrol Humbrol-Farbnr N° pintura Humbrol Humbrol farg nr N° vernice Humbrol Humbrol verfnummer Humbrol-malingsnummer N° de pintura Humbrol Humbrol-maalinn numero N° farby Humbrol Νούμερο χρωματος Humbrol</p> 

1

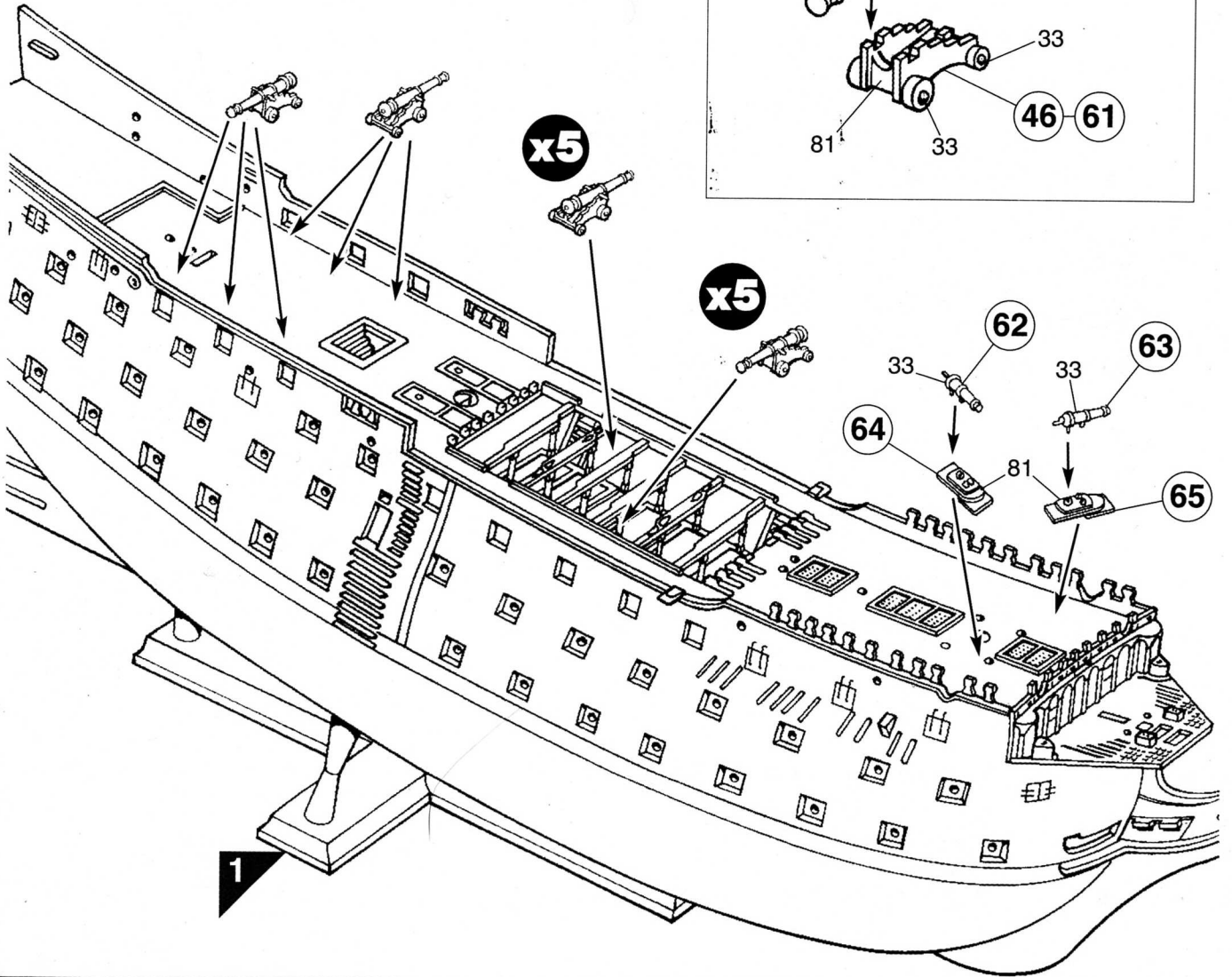
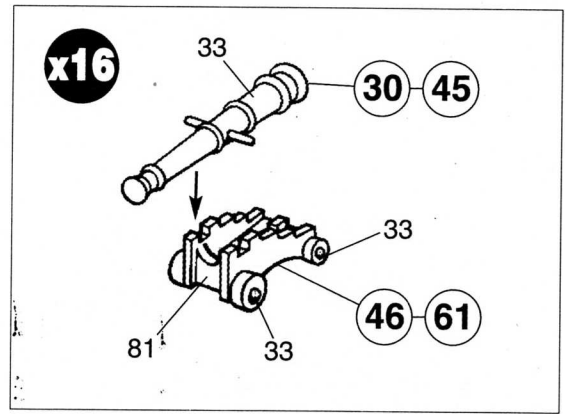
P



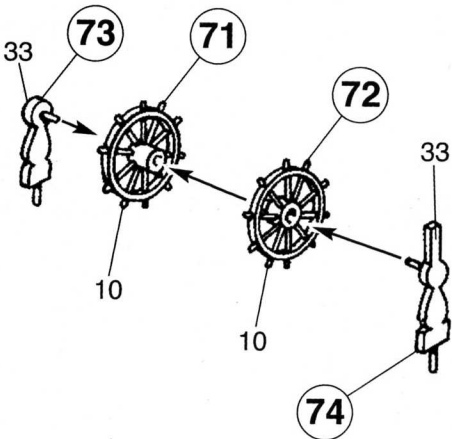
S



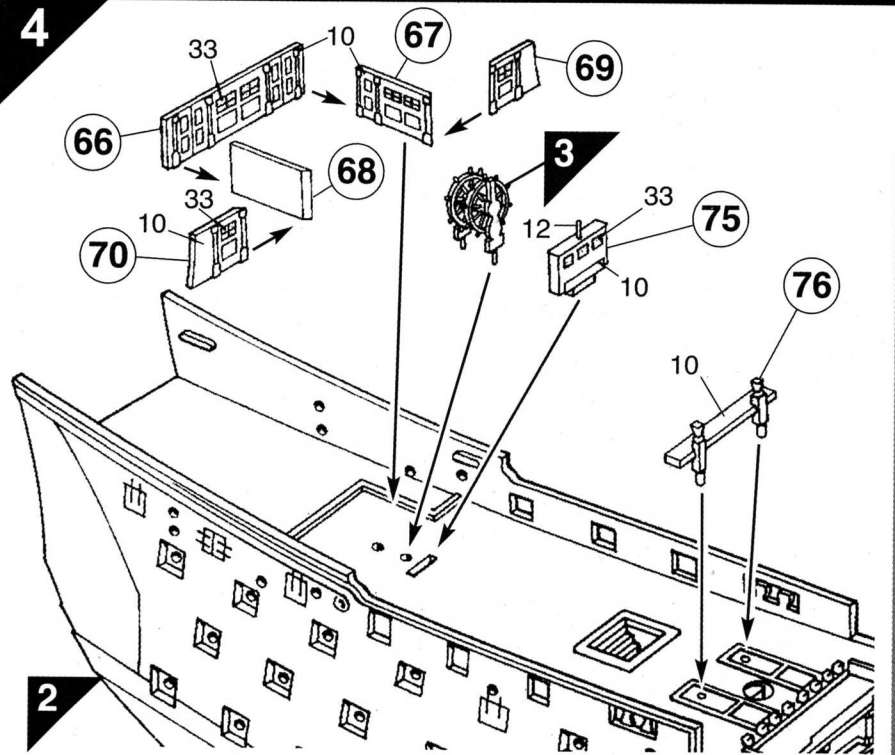
2



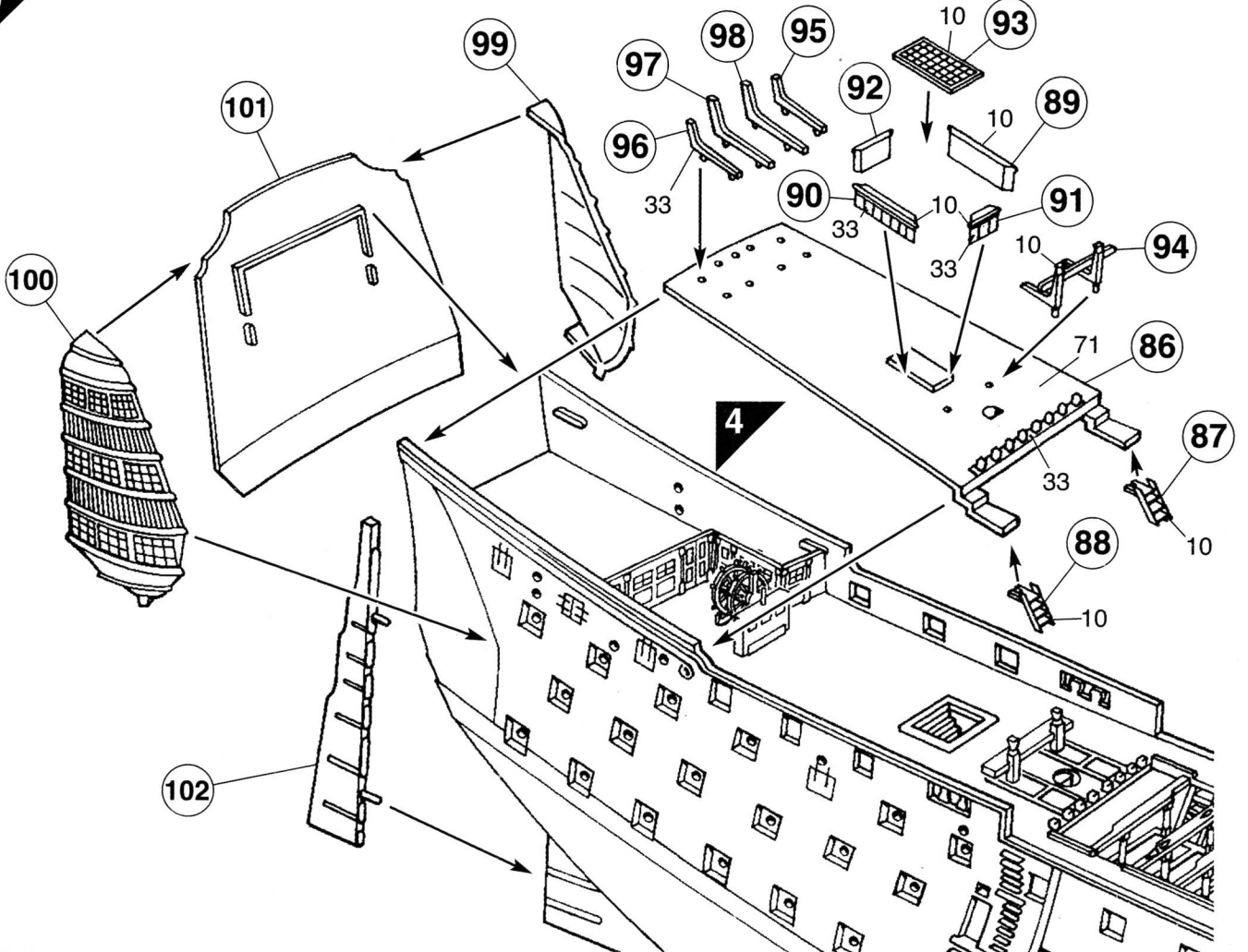
3



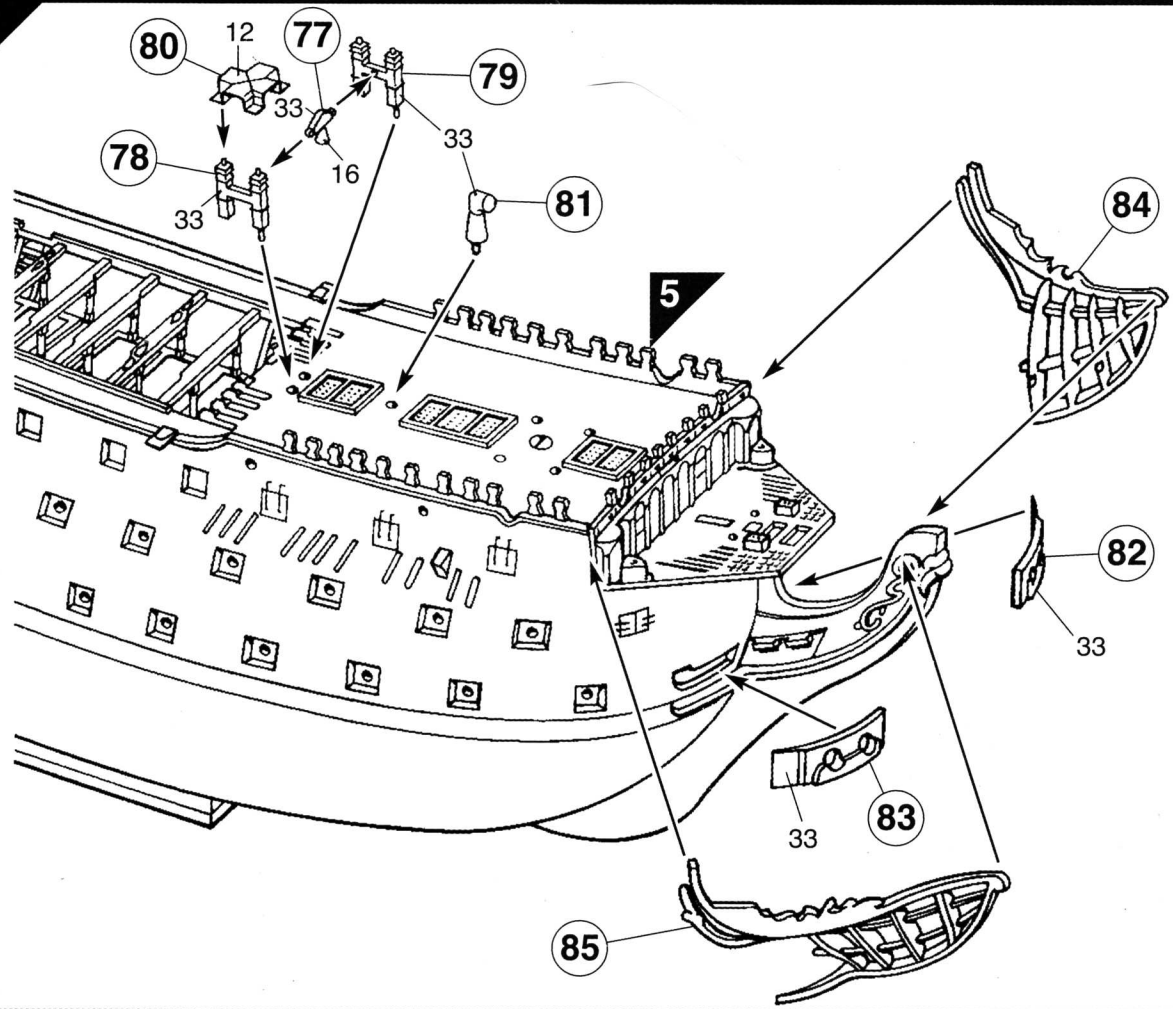
4



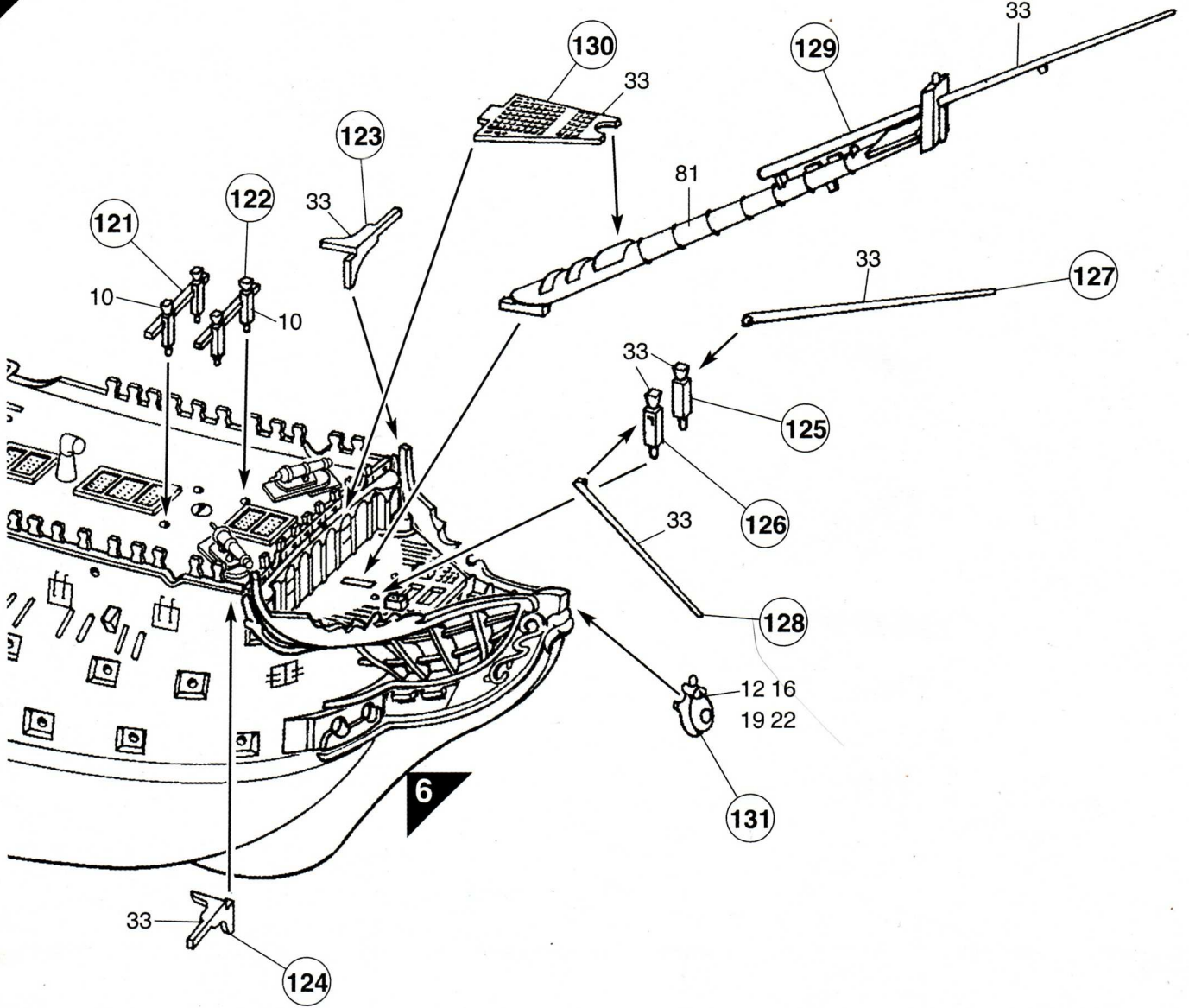
5



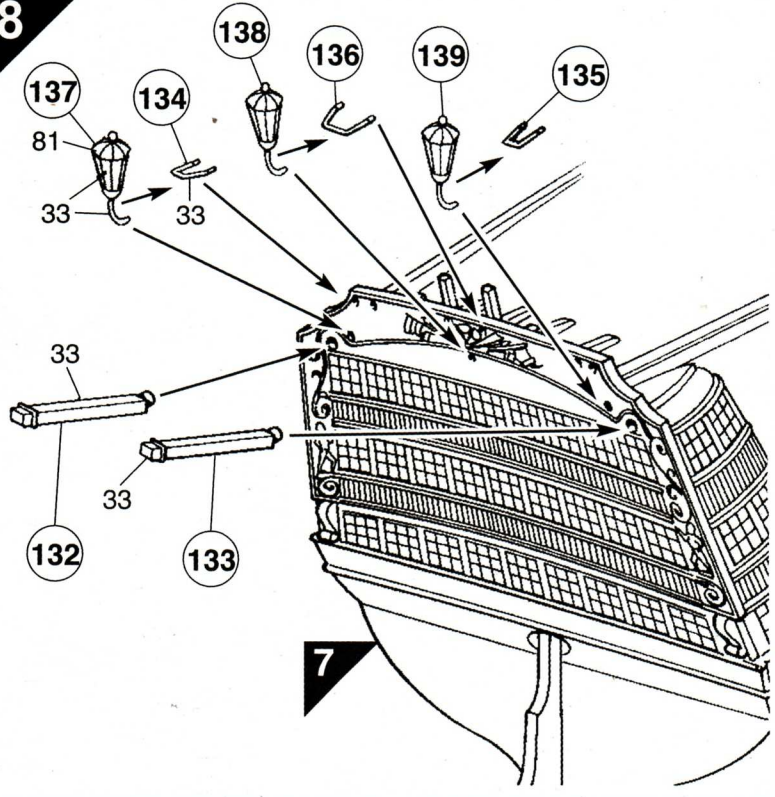
6



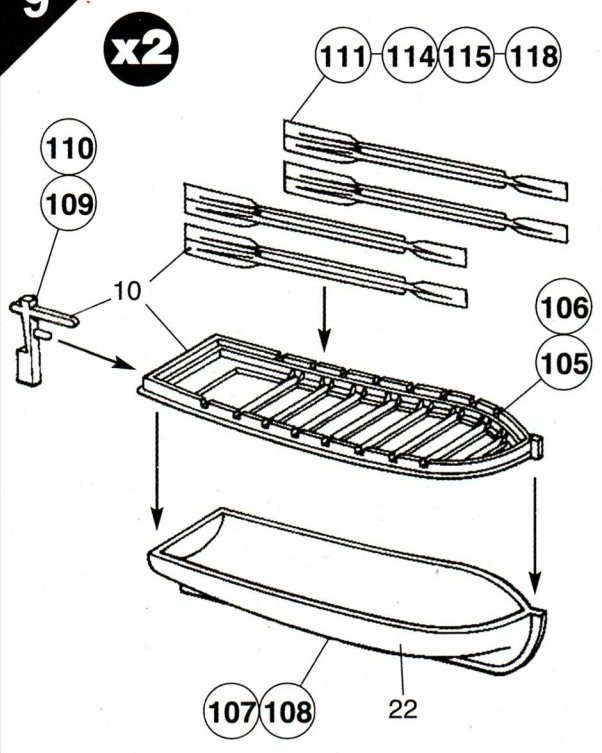
7



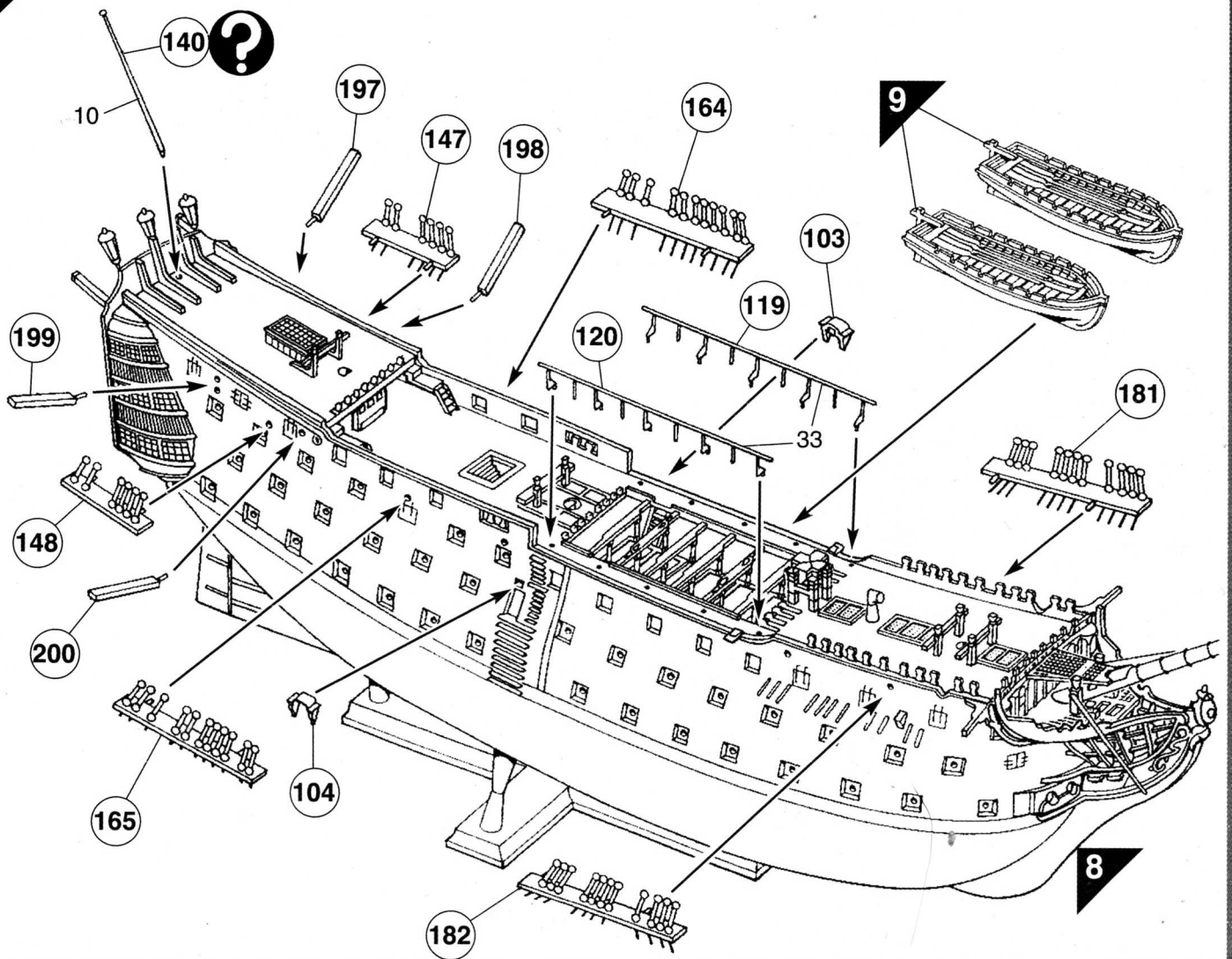
8



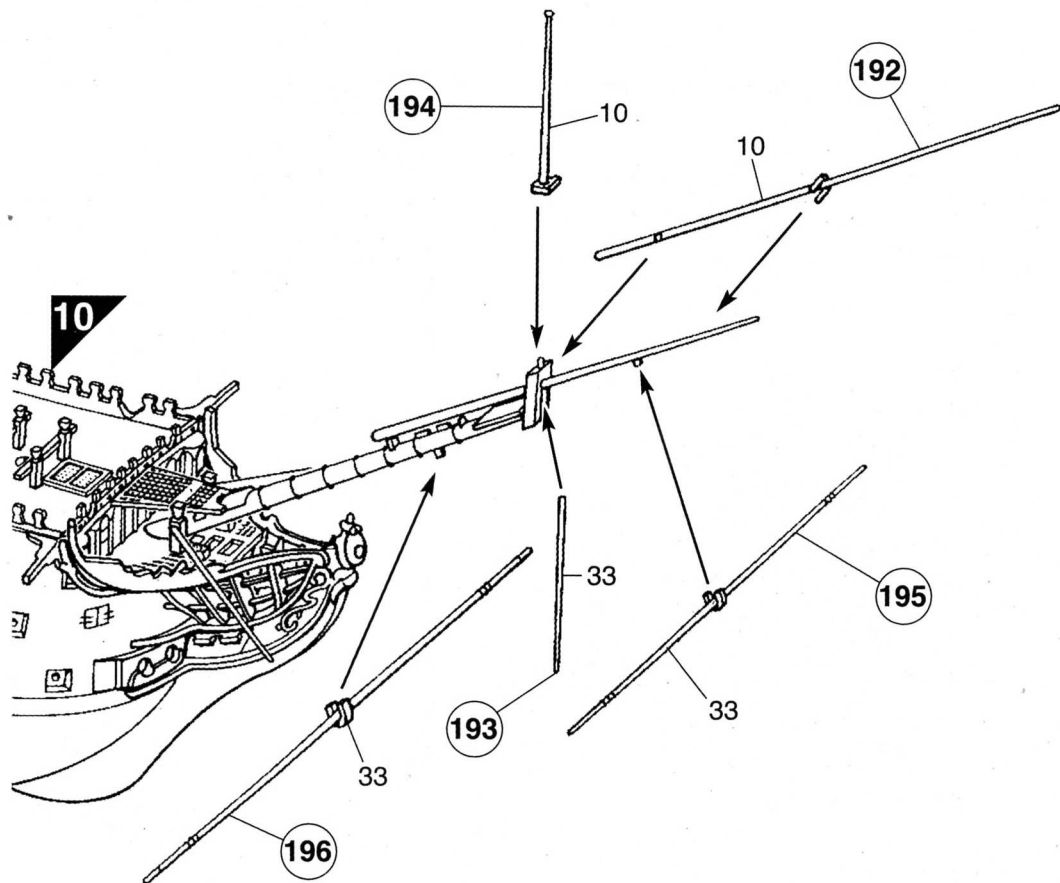
9

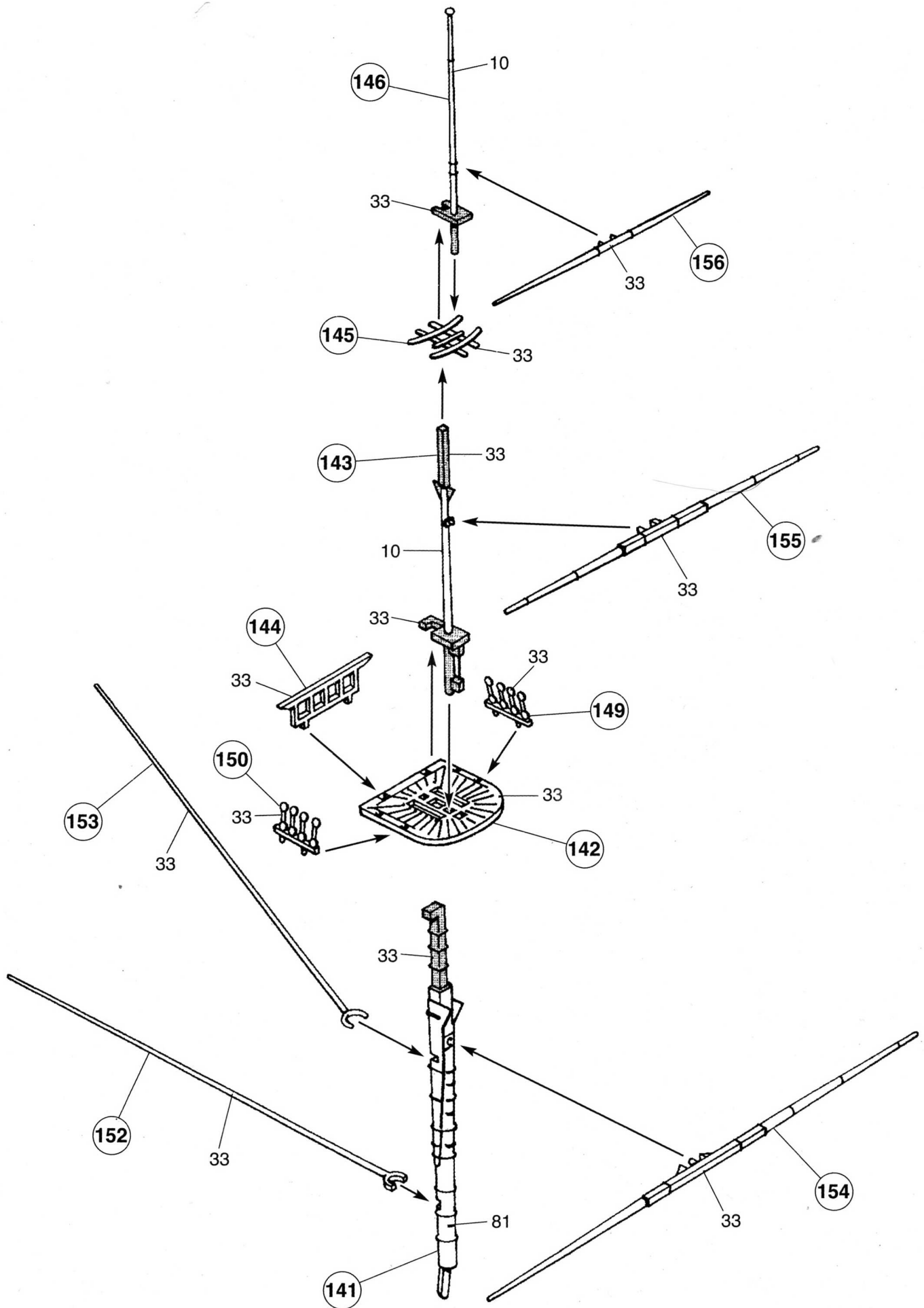


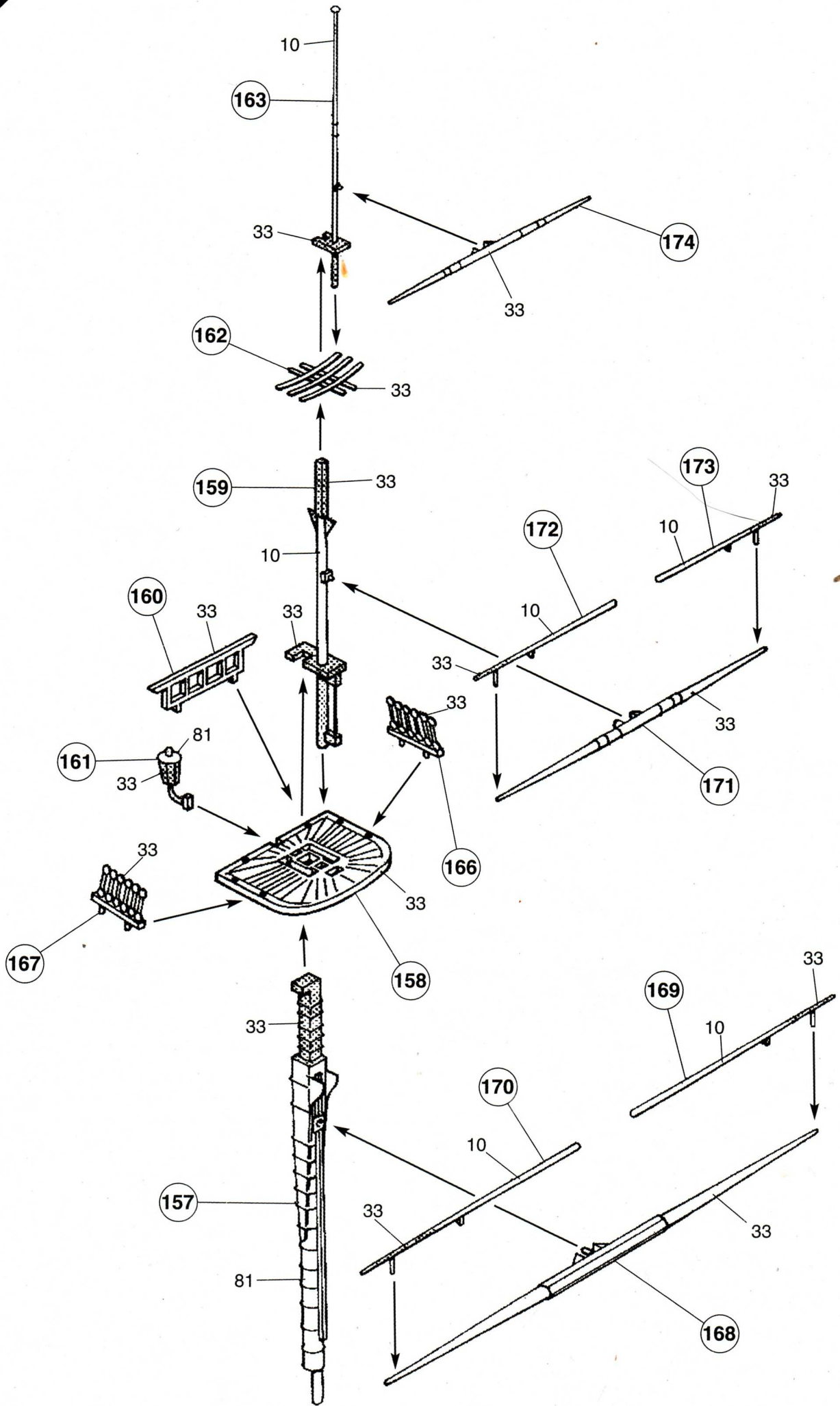
10

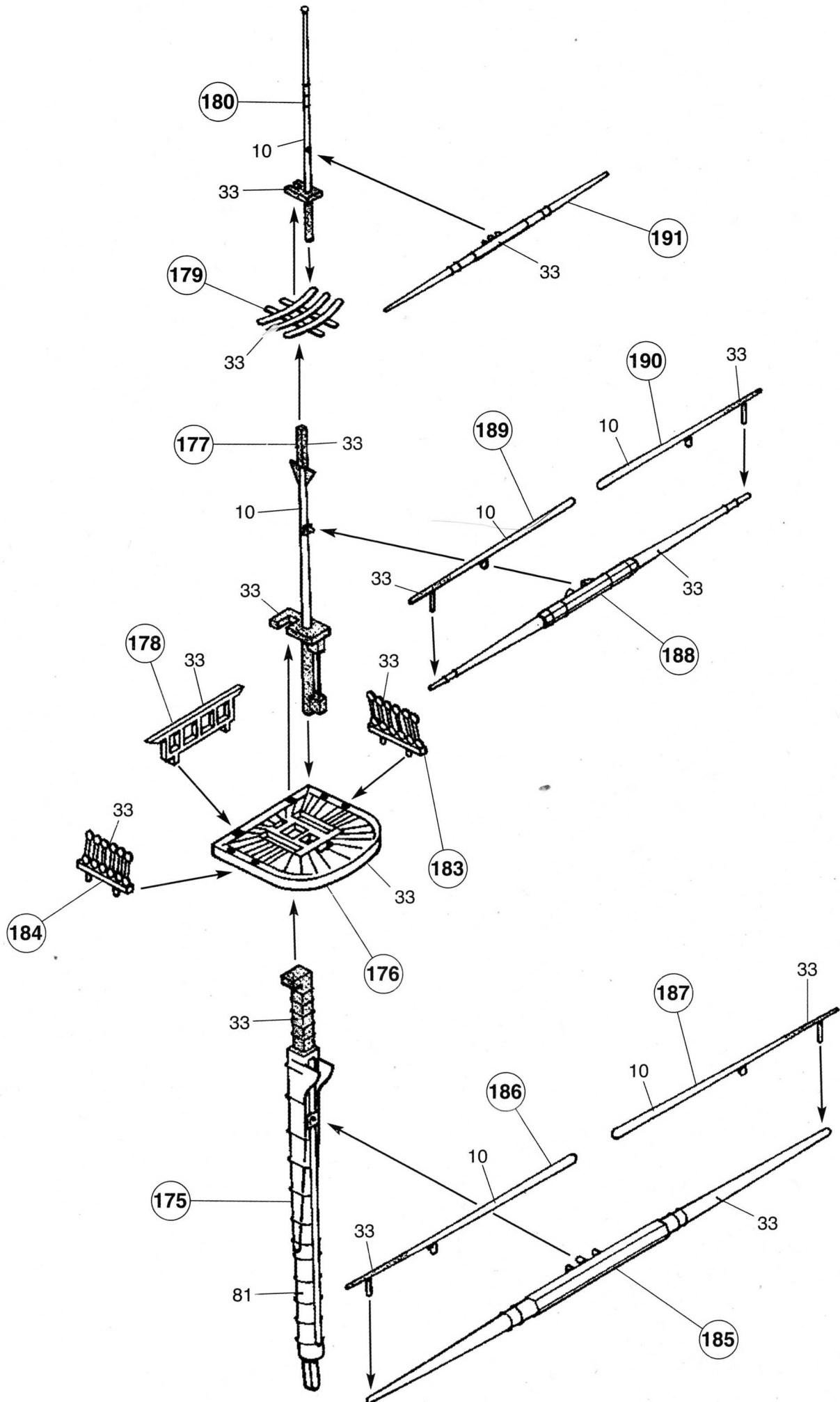


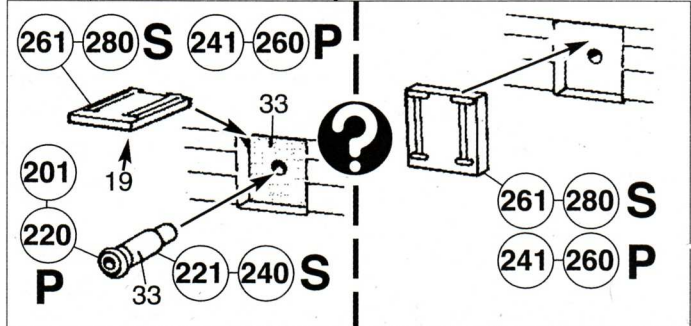
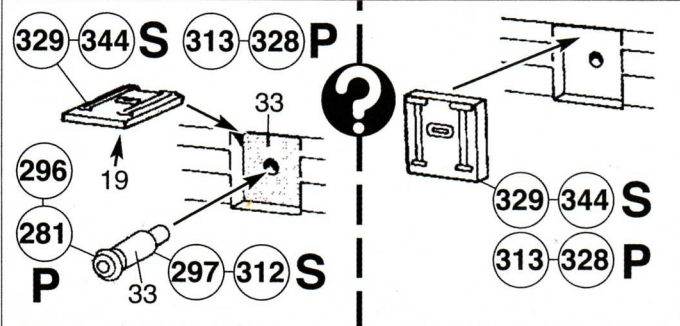
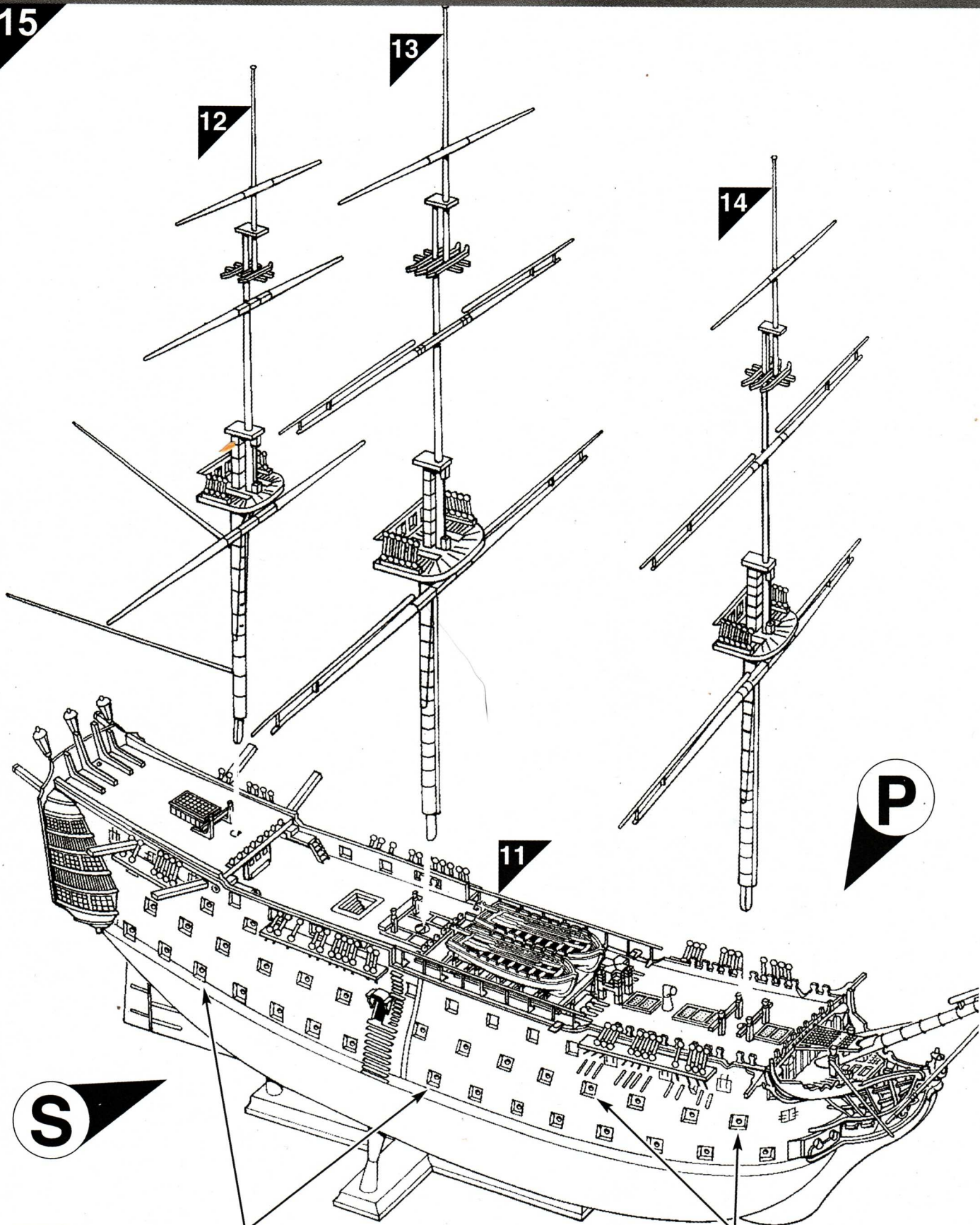
11











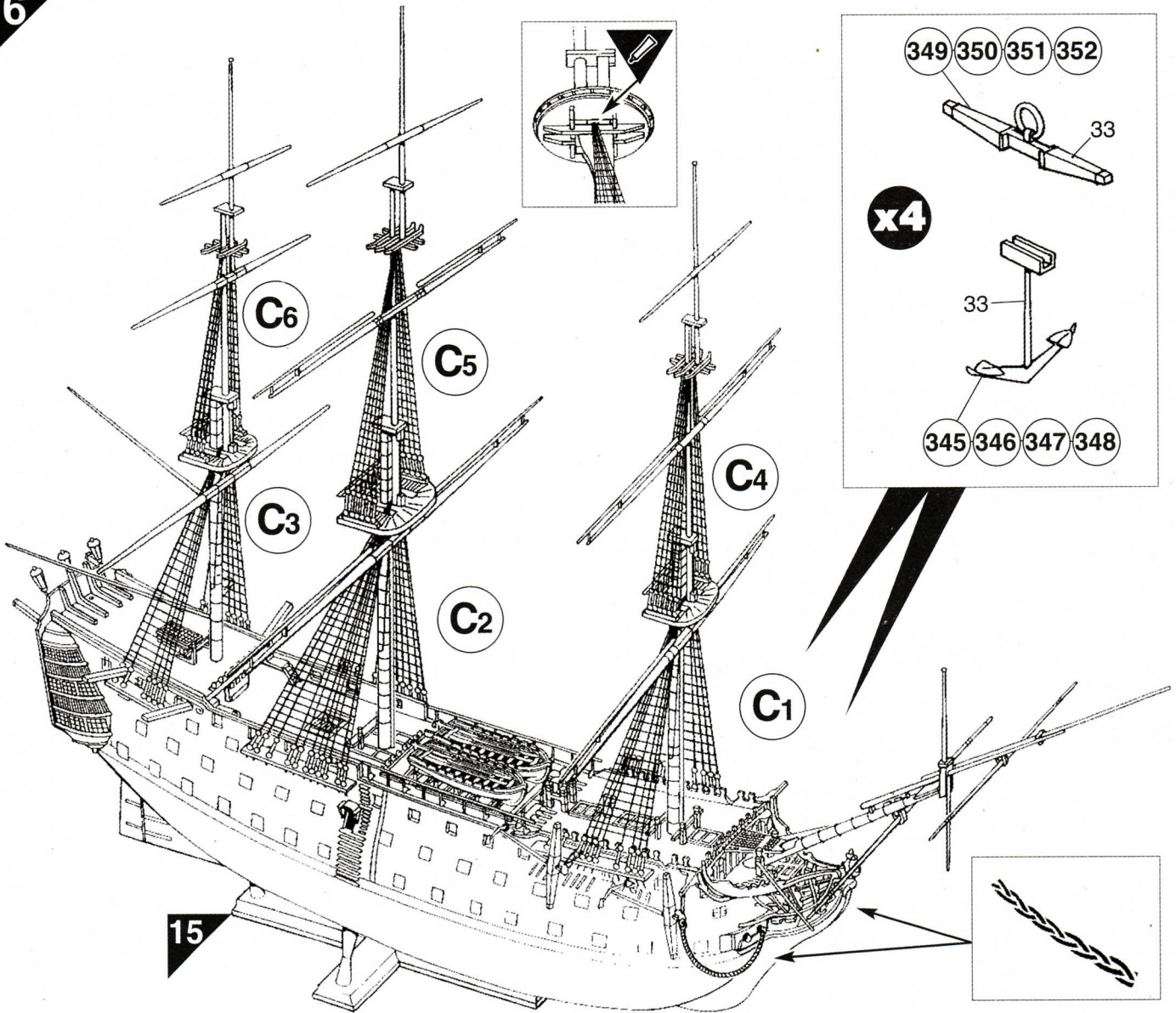
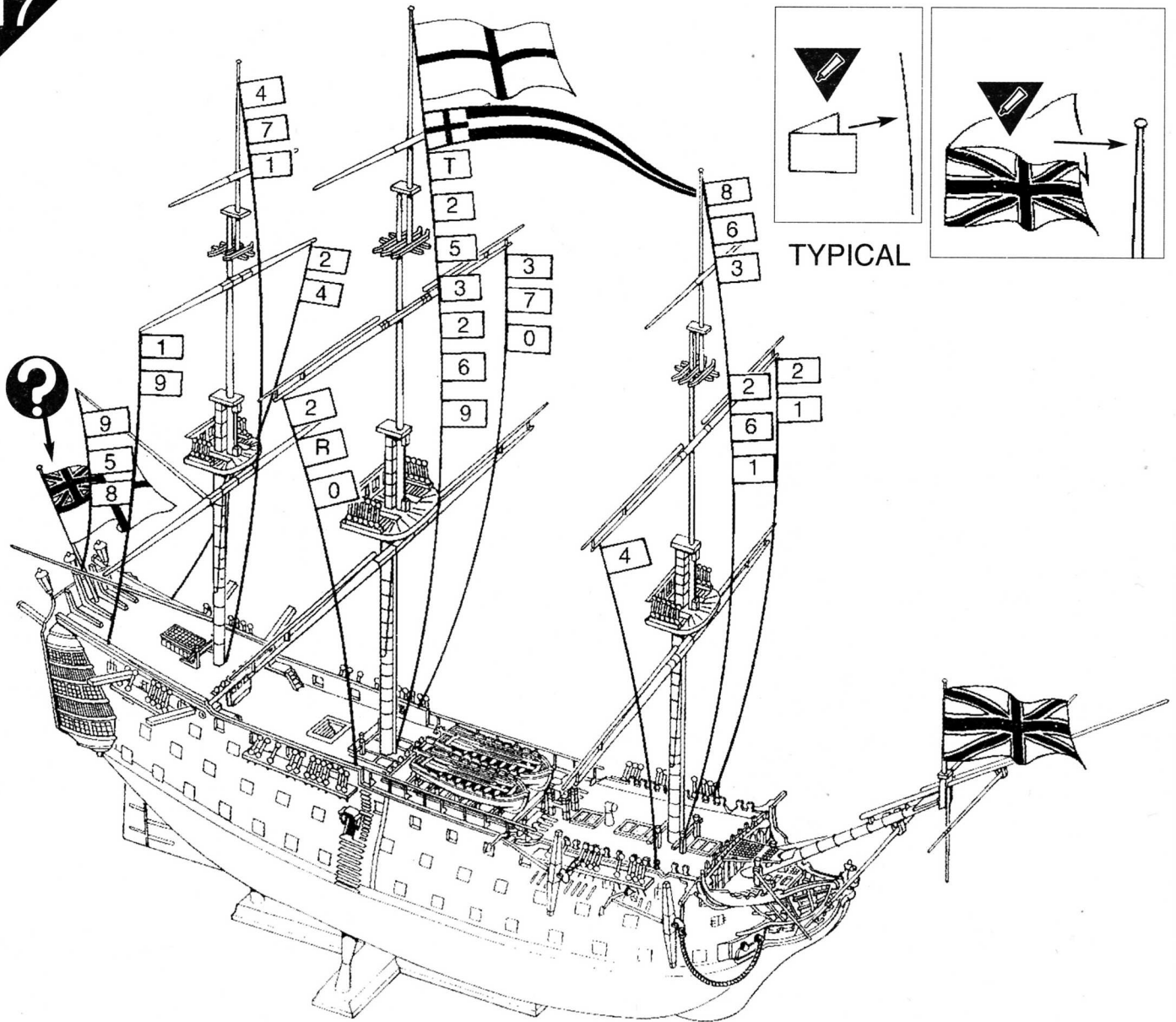


Table for making the shrouds
Tableau de fabrication des haubans
Tabelle für di Herstellung der Wanten
Cuadro de fabricación de los obenques
Tabella di fabbricazione delle sartie

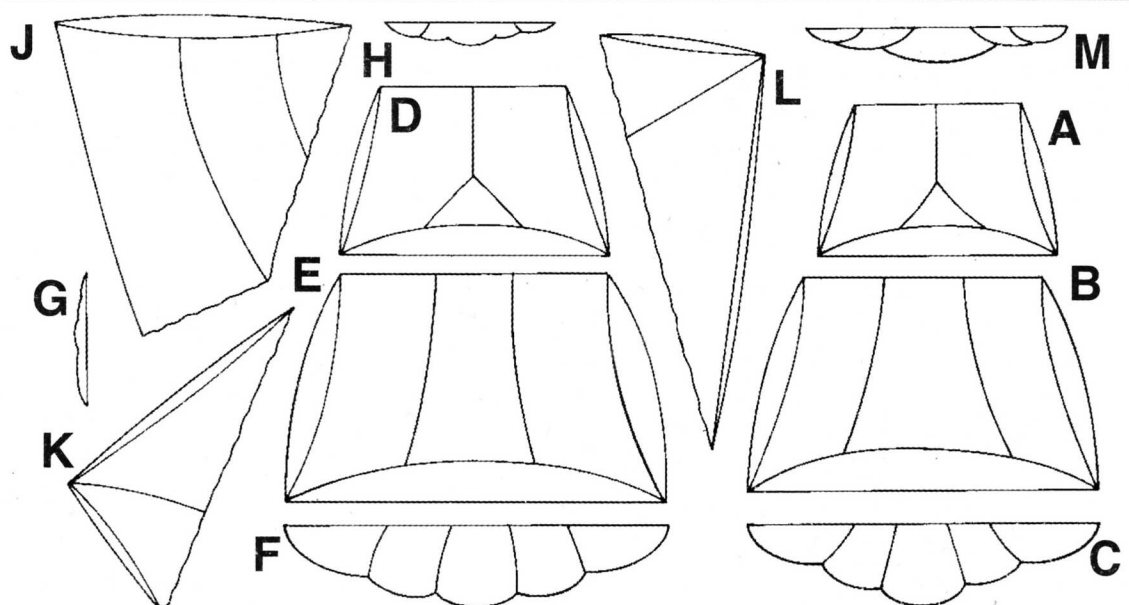
Tabel van de wanttouwfabrikatie
Tabell för tillverkning av vanter
Fremstillingstabel for vanterne
Tabela de fabricação dos óvens
Taulukko : miten vantit valmistetaan

Shroud Hauban Wante Obenque Sartia	Wanttouw Want Want Oven Vanti	C1	C2	C3	C4	C5	C6
Position Position Position Posición Posizione	Stand Läge Position Posição Asento	C	C	C	C	C	C
Start Départ Abfahrt Saída Partenza	Start Start Afgang Començo (da armação) Lähti	Z	X	Z	Z	Z	Z
Number of horizontal threads Nbre de fils horizontaux Anzahl horizontaler Fäden Número de hilos horizontales N° di fili orizzontali	Aantal horizontale draden Vägräta trådar Antal vändrette tråde N° de fios horizontais Vaakasuurien lankojen lukumäärä	35	40	30	30	33	25
Horizontal notches Crans horizontaux Horizontale Kerben Muescas horizontales Tacebe orizzontali	Horizontale kepen Vägräta skärör Vändrette hak Entalhes horizontais Vaakasuurien lankojen lovet	0 ▶ 34	0 ▶ 39	0 ▶ 29	0 ▶ 29	0 ▶ 32	0 ▶ 24
Number of vertical threads Nbre de fils verticaux Anzahl vertikaler Fäden Número de hilos verticales N° di fili verticali	Aantal vertikale draden Antal lodräta trådar Antal lodrette tråde N° de fios verticais Pystysuurien lankojen lukumäärä	11	11	6	6	6	4
Vertical notches Crans verticaux Vertikale Kerben Muescas verticales Tacebe verticais	Vertikale kepen Lodräta skärör Lodrette hak Entalhes verticais Pystysuurien lovet	11-14-17-20 25-27-29 31-38-41-44	8-11-14-19 21-26-28-30 32-38-40	0-3-7-10 17-21	9-11-13-15 17-19	10-12-14 16-18-20	2-5-9 13

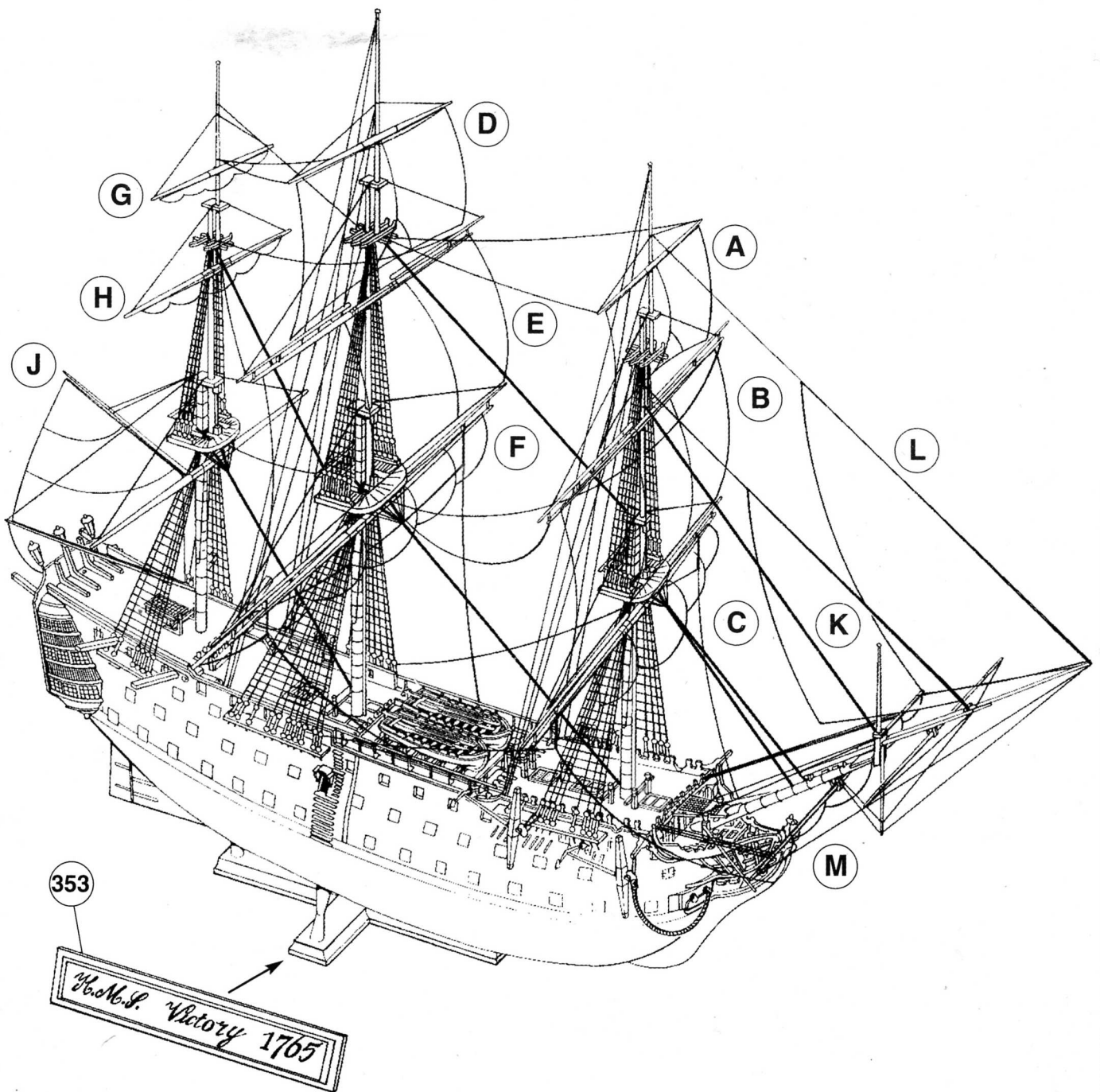
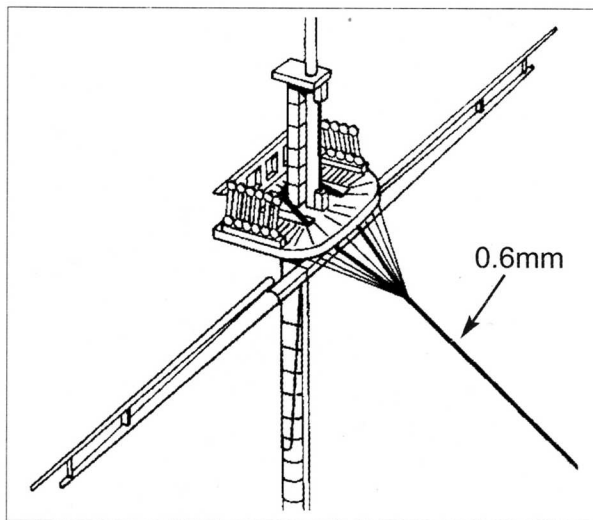
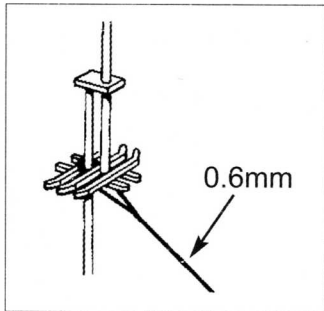
17



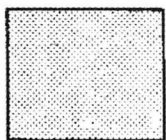
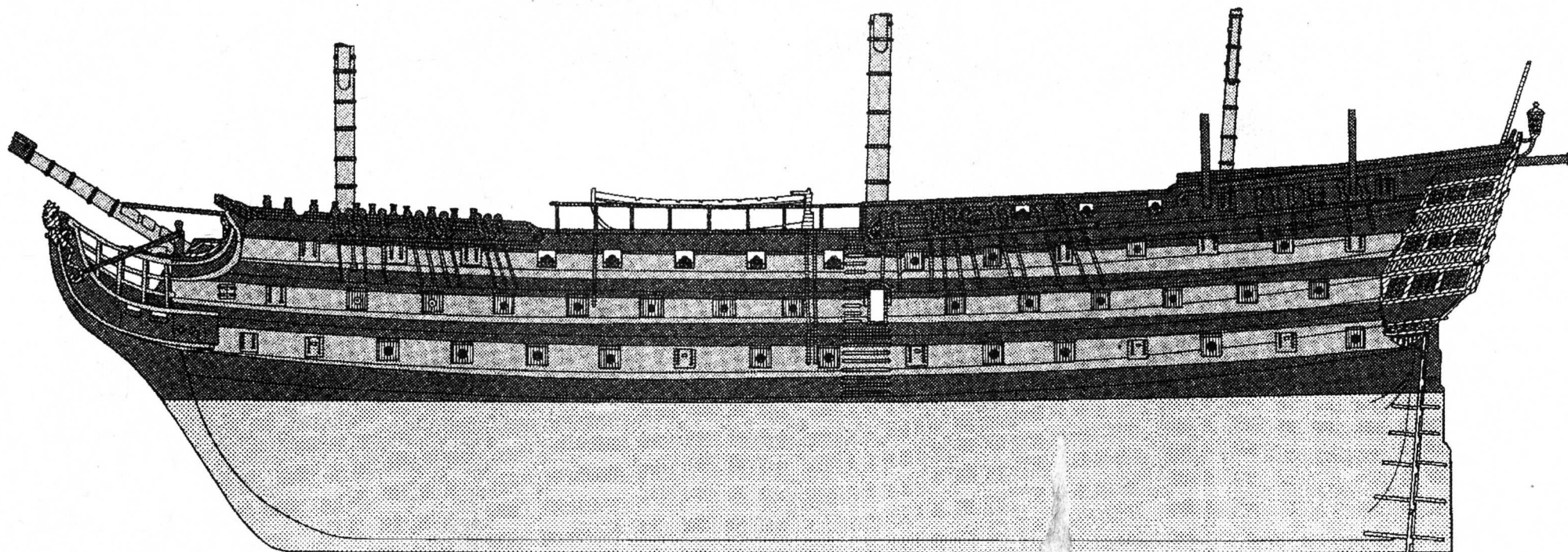
18



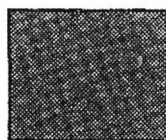
SAILPLAN / PLAN DES VOILES / TAKELPLAN
 Position of sails on sheet before cutting
 Positionner les voiles sur la feuille avant de couper
 Anordnung der Segel vor dem Ausschneiden



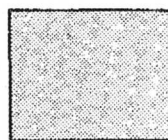
H.M.S. VICTORY



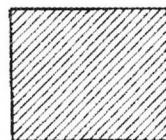
12



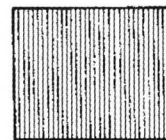
33



81



16



19

A

Rigging machine

Example of utilization

- 5 vertical threads at notches 16 - 17 - 18 - 20 and 21
- 32 horizontal threads from notch 0 to notch 31

Machine à haubans

Exemple d'utilisation

- 5 fils verticaux aux crans 16 - 17 - 18 - 20 - 21
- 32 fils horizontaux du cran 0 au cran 31

Wantenmaschine

Anwendungsbeispiel

- 5 vertikale Fäden in den Kerben 16 - 17 - 18 - 20 - 21
- 32 horizontale Fäden von Kerbe 0 bis Kerbe 31

Maquina a haubant

Ejemplo de utilización

- 5 hilos verticales en las muescas 16 - 17 - 18 - 20 - 21
- 32 hilos horizontales de la muesca 0 a la muesca 31

Macchina per sartie

Esempio di utilizzazione

- 5 fili verticali alle tacche 16 - 17 - 18 - 20 - 21
- 32 fili orizzontali, dalla tacca 0 alla tacca 31

Wantouwenapparaat

Gebruiksvoorbeeld

- 5 Vertikale draden met kepen 16 - 17 - 18 - 20 - 21
- 32 Horizontale draden van keep 0 tot keep 31

Riggmaskin

Exempel på användning

- 5 lodräta trådar med skärorna 16 - 17 - 18 - 20 - 21
- 32 vågräta trådar från skärn 0 till skärn 31

Vantemaskine

Eksempel på anvendelse

- 5 lodrette tråde med hak ved 16 - 17 - 18 - 20 - 21
- 32 vandrette tråde fra hak 0 til hak 31

Máquina de óvens

Exemplo de utilização

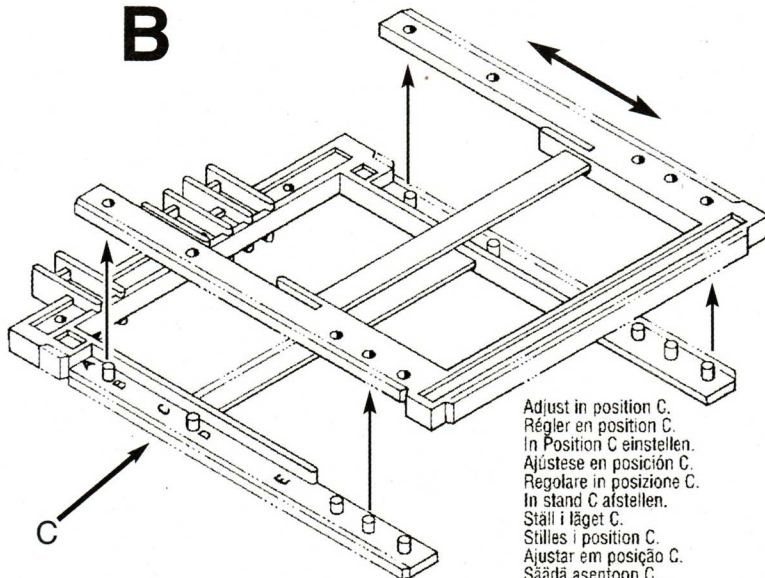
- 5 fios verticais nos entalhes 16 - 17 - 18 - 20 - 21
- 32 fios horizontais do entalhe 0 ao entalhe 31

Haruslaite

Esimerkki

- 5 pystysuoraa lankaa loviin 16 - 17 - 18 - 20 - 21
- 32 vaakasuoraa lankaa kaikkiin 0:n ja 31:n välillä oleviin loviin

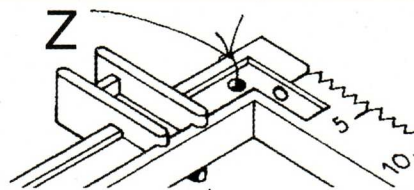
B



Adjust in position C.
Régler en position C.
In Position C einstellen.
Ajustese en posición C.
Regolare in posizione C.
In stand C stellen.
Ställ i läget C.
Stilles i position C.
Ajustar em posição C.
Säädä asentoon C.

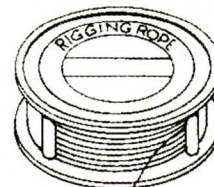
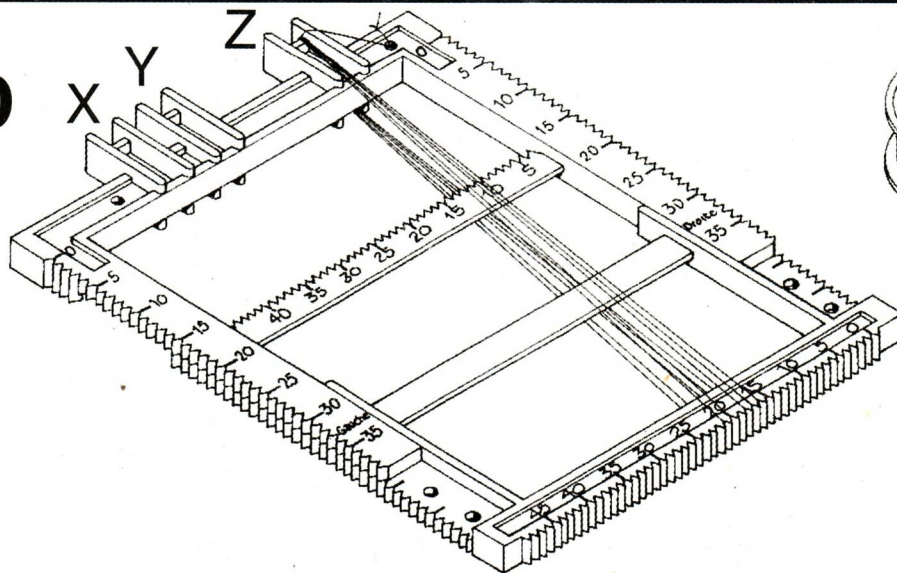
C

Lead-out Z.
Départ Z.
Ausgangspunkt Z.
Punto de partida Z.
Partenza Z.
Vertrek Z.
Utgångspunkt Z.
Udgangspunkt Z.
Partida Z.
Lähtökohta Z.



Knot a thread in the hole close to lead-out Z.
Nouer un fil dans le trou se trouvant près du départ Z.
Einen Faden in dem Loch, das sich nahe dem Ausgangspunkt Z befindet, verknöten.
Anudese un hilo en el agujero que está cerca del comienzo Z.
Annodare un filo nel foro adiacente alla partenza Z.
Knoop een draad in het gat bij het begin Z.
Knyt en tråd i åpningen som finns nära utgångspunkten Z.
Bind en tråd fast i det hul, der findes tæt ved udgangspunktet Z.
Enfiar um fio e dar um nó no furo que se encontra no ponto de partida Z.
Lanka solmitaan lähtökohdan (Z) lähellä olevaan aukkoon.

D



Thread.
Fil.
Faben, Draht.
Filo.
Hilo.
Draad.
Tråd.
Lanka.
Tråd.
Fio.

Pass the thread through the groove of lead-out Z, through notch 16 and then back to Z, then to notch 17, and so on for the other notches. On reaching notch 21, bring the thread back to the Z lead-out hole and knot it.

Passer le fil dans la gorge du départ Z, le passer dans le cran 16, revenir au départ Z, repasser au cran 17 et ainsi de suite pour les autres crans. Arrivé au cran 21, revenir nouer le fil dans le trou départ Z.

Den Faden durch den Durchlass des Ausgangspunktes Z führen, sodann durch die Kerbe 16, zurück durch die Kerbe 17 und so weiter durch die anderen Kerben. Bei der Kerbe 21 angelangt, den Faden wieder im Loch am Ausgangspunkt Z verknöten.

Se pasa el hilo en la ranura del comienzo Z, se pasa en la muesca 16, se vuelve al principio Z, se vuelve a pasar en la muesca 17 y así, seguidamente, para las restantes muescas. Llegado a la muesca 21, se vuelve al principio Z para anudar el hilo en el agujero.

Passare il filo nella gola della partenza Z, passarlo nella tacca 16, ritornare alla partenza Z, ripassare alla tacca 17, e così via per le altre tacche. Arrivati alla tacca 21, ritornare nel foro di partenza Z ed annodare il filo.

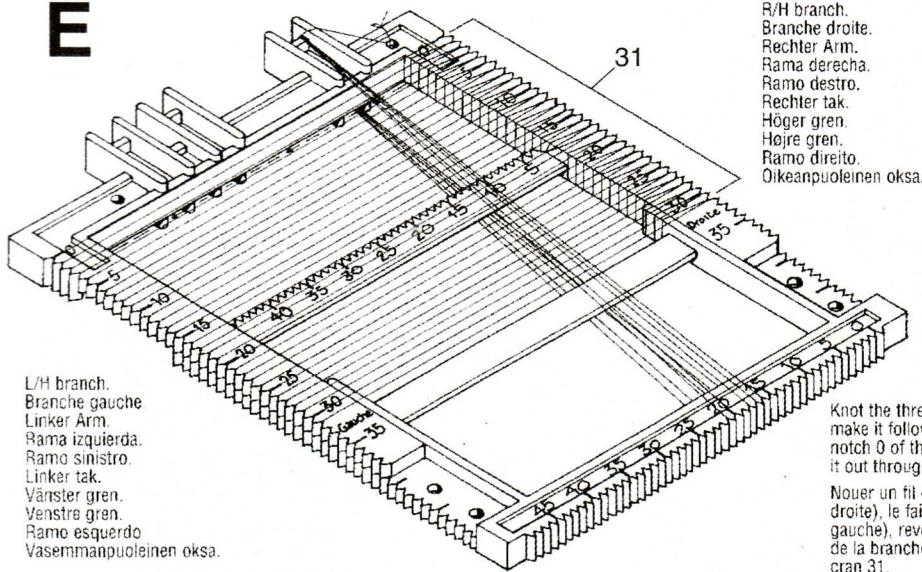
Breng een draad in de groef bij het begin Z, in, breng hem in de keep 16, kom naar het begin Z terug, keer tot de keep 17 terug enzovoorts voor de andere kepen. Bij de keep 21 gekomen, knoop de draad opnieuw in het gat van het begin Z.

För in tråden i utgångsspåret Z, för den in i skärn 16, gå tillbaka till utgångspunkten Z, därefter igen till skärn 17 och så vidare för de andra skärorna. Efter att ha kommit fram till skärn 21 går man sedan tillbaka för att knyta fast tråden i utgångsöppningen Z.

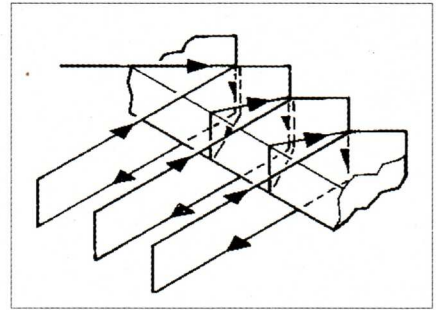
För tråden ind i furen i udgangspunktet Z, før den derpå ned i hak 16, vend tilbage til udgangspunktet Z, før den dernæst ned i hak 17 og fortsæt på samme måde med de øvrige hak. Efter at være naet frem til hak 21 vendes der tilbage til udgangshullet Z, hvor tråden knyttes fast.

Passar o fio na ranhura do ponto de partida Z, passá-lo no entalhe 16, voltar ao ponto de partida Z, passar de novo no entalhe 17 e assim por diante pelos outros entalhes. Quando tiver chegado ao entalhe 21, voltar a dar um nó no fio no furo do ponto de partida Z.

Lanka vedetään lähtökohdan (Z) uurteen läpi ja sen jälkeen loveen 16, palataan lähtökohtaan Z ja sen jälkeen loveen 17, jne kaikkien muiden lovien kohdalla. Viimeisen loven (21) jälkeen palataan takaisin lähtökohdan aukkoon johon lanka solmitaan kiinni.

E

R/H branch.
Branche droite.
Rechter Arm.
Rama derecha.
Ramo destro.
Rechter tak.
Höger gren.
Høje gren.
Ramo direito.
Oikeanpuoleinen oksa.



L/H branch.
Branche gauche.
Linker Arm.
Rama izquierda.
Ramo sinistro.
Linker tak.
Vänster gren.
Venstre gren.
Ramo esquerdo.
Vasemmanpuoleinen oksa.

Knot the thread in lead-out hole Z, pass it through notch 0 (R/H branch), make it follow the opposite branch (L/H branch) in notch 0, return to notch 0 of the R/H branch, pass the thread around the branch and bring it out through notch 1, and so on up to notch 31.

Nouer un fil dans le trou du départ Z, le passer au cran 0 (branche droite), le faire suivre dans le cran 0 de la branche opposée (branche gauche), revenir dans le cran 0 de la branche droite, passer le fil autour de la branche et le faire sortir dans le cran 1 et ainsi de suite jusqu'au cran 31.

Einen Faden im Loch am Ausgangspunkt Z verknöten, ihn durch die Kerbe 0 führen (rechter Arm), sodann durch die entgegengesetzte Kerbe 0 (linker Arm) führen, zur Kerbe 0 des rechten Arms zurückkehren, den Faden um den Arm herumführen und bei der Kerbe 1 austreten lassen, und so weiter bis zur Kerbe 31.

Se anuda un hilo en el agujero del principio Z, se pasa en la muesca 0 (rama derecha), se hace seguir en la muesca 0 de la rama opuesta (rama izquierda), se vuelve a la muesca 0 de la rama derecha, se pasa el hilo alrededor de la rama y se saca en la muesca 1 y así seguidamente hasta la muesca 31.

Annodare il filo nel foro di partenza Z, passarlo nella tacca 0 (ramo destro), farlo proseguire nella tacca 0 del ramo opposto (ramo sinistro), ritornare nella tacca 0 del ramo destro, passare il filo intorno al ramo e farlo uscire nella tacca 1, e così via fino alla tacca 31.

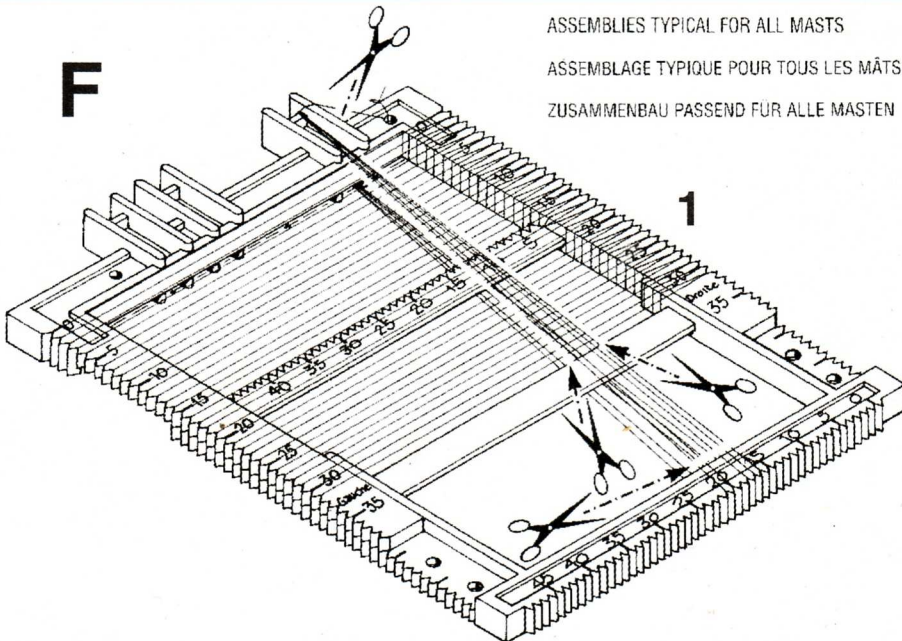
Knoop de draad in het gat van het begin Z, breng hem in de keep 0 in, (rechter tak, hem in de keep 0 van de tegenovergestelde linker tak laten volgen), keer in de keep 0 van de rechter tak terug, breng de draad rondom de tak in en hem in de deep 1 laten uitkopen enzovoorts tot de keep 31.

Knyt en tråd i utgångsöppningen Z, för den till skåran 0 (höger gren) därefter till skåran 0 på motsatt gren (vänster gren), återgå till skåran 0 på höger gren, för tråden runt grenen och låt den komma ut i skåran 1 och så vidare till skåran 31.

Bind en tråd fast i hullet i udgangspunkt Z, før den derpå hen til hak 0 (høje gren) og bagefter til hak 0 i den modsatte gren (venstre gren), vend tilbage til hak 0's høje gren. Før tråden rundt om grenen og derefter ud i hak 1. Fortsæt på samme måde indtil hak 31.

Dar um nó fio no ponto de partida Z, passá-lo no entalhe 0 (ramo direito), fazê-lo depois seguir no entalhe 0 do ramo oposto (ramo esquerdo), voltar ao entalhe 0 do ramo direito, passar o fio em torno do ramo e fazê-lo sair no entalhe 1 e assim por diante até ao entalhe 31.

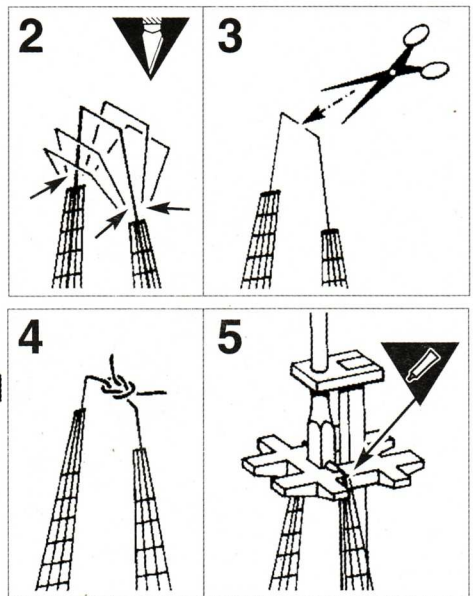
Lanka solmitaan lähtökodan (Z) aukkoon ja vedetään (oikeanpuoleisen oksan) 0-loveen ja sen jälkeen toisen oksan (vasemman) 0-loveen, palataan oikeanpuoleisen oksan 0-loveen minkä jälkeen lanka vedetään oksan ympäri ja annetaan tulla ulos seuraavan loven (1) läpi iine, viimeiseen loveen asti.

F

ASSEMBLIES TYPICAL FOR ALL MASTS

ASSEMBLAGE TYPIQUE POUR TOUS LES MÂTS

ZUSAMMENBAU PASSEND FÜR ALLE MASTEN



Using a paintbrush, coat all the threads with HUMBROL CLEAR FIX. When it is completely dry, cut the horizontal threads flush with the vertical ends. Then cut at the bottom as shown. To make the other shrouds, refer to the table shroud table.

A l'aide d'un pinceau, enduire l'ensemble des fils de HUMBROL CLEAR FIX. Après séchage complet, couper les fils horizontaux au ras des extrêmes verticaux. Couper ensuite en bas comme indiqué. Pour la confection des autres haubans se référer au tableau de fabrication des haubans.

Mit Hilfe eines Pinsels alle Fäden mit HUMBROL CLEAR FIX bestreichen. Nach vollständigem Trocknen die horizontalen Fäden am äußersten Rand der vertikalen Endpunkte abschneiden. Danach wie angegeben unten abschneiden. Für die Herstellung der anderen Wanten die Tabelle für die Herstellung der Wanten aus hinzuziehen.

Ayudándose con un pincel, se untan todos los hilos con HUMBROL CLEAR FIX. Después de completo secado, se cortan los hilos horizontales a ras de los extremos verticales. A continuación, se corta por abajo tal y como queda indicado. Para confeccionar los restantes obenques, véase el cuadro de fabricación de los mismos.

Con un pennello, spalmare di HUMBROL CLEAR FIX l'insieme dei fili. Dopo asciugatura completa, tagliare i fili orizzontali a raso degli estremi verticali. Tagliare poi in basso, come indicato. Per la confezione delle altre sartie, riportarsi alla tabella di fabbricazione delle sartie.

Met behulp van een penseel, het draadsamenstel met HUMBROL CLEAR FIX bestrijken. Na volledig drogen, de horizontale draden gelijk met de verticale uitersten afsnijden. Snij vervolgens onderaan zoals aangeduid. Voor het vervaardigen van andere wantouwen, zie tabel van wantouwfabriekatie.

Med hjälp av en pensel beströks alla trådar med HUMBROL CLEAR FIX. Då dessa är fullständigt torra skär man av de vågräta trådarna i jämnhöjd med de lodräta ändarna. Klipp därefter nedtill enligt anvisningarna. För tillverkningen av de andra vanterna, se tabellen för tillverkning av vanter.

Ved hjælp af en pensel påføres alle trådene og lag HUMBROL CLEAR FIX. Efter tørring, klippes de vandrette tråde af i højde med de lodrette endepunkter. Herefter klippes forneden som vist. Med hensyn til fremstilling af de øvrige vanter henvises til vante fremstillingstabellen.

Com a ajuda de um pincel, untar o conjunto dos fios com HUMBROL CLEAR FIX. Depois de secar completamente, cortar os fios horizontais nas pontas dos extremos verticais. Cortar depois em baixo, como indicado. Para a confecção dos outros óvens, referir-se à tabela de fabricação dos óvens.

Siveltimellä sivellään kaikki langat HUMBROL CLEAR FIX. Kun langat ovat täysin kuivuneet leikataan vaakasuorat langat pystysuorien äärimmäisten rajojen tasalla. Sen jälkeen leikataan ohjeiden mukaisesti. Muuten haruksien valmistaminen tapahtuu olevan taulukon mukaisesti.



H.M.S. VICTORY
FLAGS

	2		2		3		3		3		4		4		4		8		9		9		9		0		0		T		R
	1		1		1		1		2		2		2		2		5		5		6		6		6		7		7		8

SAFETY INFORMATION

GB

Contents: The adhesive supplied with this product contains butyl acetate. Keep out of the reach of younger children. Use only in a well ventilated area. Vapours may cause drowsiness and dizziness.

First Aid Information: In case of skin contact, wash affected area with plenty of water. In case of eye contact wash out eye with plenty of water, holding eye open. Seek immediate medical advice. In case of inhalation remove person to fresh air. In case of doubt seek medical advice without delay.

Safety Advice: This model kit is for use only for children over the age of 8 years. Read and follow these instructions and keep them for reference. Keep younger children under the specified age limit and animals away from the activity area. Store this product out of the reach of young children. Do not eat, drink or smoke in the activity area. Do not place the material in the mouth. Do not inhale dust, powder or vapours. Do not apply to the body. Do not allow material to come into contact with the eyes.

DK

Indhold: Det klæbemiddel, som leveres med dette produkt, indeholder butylacetat. Det skal opbevares utilgængeligt for børn. Må kun bruges på et veludluflet område. Dampene kan forårsage døsigheid og svimmelhed.

Førstehjælpsinformation: I tilfælde af hudkontakt skal det pågældende område vaskes med masser af vand. I tilfælde af kontakt med øjnene skylles straks grundigt med masser vand med åbne øjenlåg. Søg lægehjælp omgående. I tilfælde af indånding skal personen bringes ud i frisk luft. I tilfælde af tvivl skal der omgående søges lægehjælp.

Sikkerhedsråd: Dette modelkit er kun beregnet til børn over 8 år. Læs og følg denne vejledning og gem den til senere brug. Yngre børn, under den angivne aldersgrænse, samt dyr må ikke komme i nærheden af aktivitetsområdet. Dette produkt skal opbevares utilgængeligt for mindre børn. Der må hverken ryges eller indtages mad- eller drikkevarer på aktivitetsområdet. Materialet må ikke puttes i munden. Støv, pulver og dampe må ikke indåndes. Må ikke puttes på kroppen. Materialet må ikke komme i kontakt med øjnene.

NL

Inhoud: de lijm die met dit product geleverd wordt, bevat butylacetaat. Buiten het bereik van jongere kinderen houden. Uitsluitend in een goed geventileerde ruimte gebruiken. Dampen kunnen sufheid en duizeligheid veroorzaken.

Informatie m.b.t. EHBO: bij contact met de huid het betreffende gedeelte met een ruime hoeveelheid water wassen. Bij contact met de ogen het oog open houden en met een ruime hoeveelheid water wassen. Direct medisch advies inwinnen. Bij inhaleren de persoon in de frisse lucht brengen. In twijfelgevallen onmiddellijk medisch advies inwinnen.

Veiligheidsadvies: dit bouwpakket is uitsluitend bedoeld voor kinderen boven de 8 jaar. Deze instructies lezen en zorgvuldig bewaren. Kinderen onder de opgegeven leeftijdslimiet en dieren buiten het speelgebied houden. Dit product buiten het bereik van jonge kinderen opslaan. Niet eten, drinken of roken in het speelgebied. Het materiaal niet in de mond steken. Stof, poeder of dampen niet inhaleren. Niet op het lichaam aanbrengen. Het materiaal niet in contact met de ogen laten komen.

FI

Sisältö: tuotteen mukana toimitettava liima sisältää butyylisetaattia. Pidä pienten lasten ulottumattomissa. Käytä vain hyvin tuuletetulla alueella. Höyryt voivat aiheuttaa uneliaisuutta tai huimausta.

Ensiaputiedot: jos ainetta joutuu iholle, pese se runsaalla määrällä vettä. Jos ainetta joutuu silmiin, pese ne runsaalla määrällä vettä pitäen silmiä auki. Hakeudu välittömästi lääkärin hoitoon. Hengitysalistustapauksessa uhri on siirrettävä raittiiseen ilmaan. Jos olet epävarma jostakin, kysy viipymättä lääkärin neuvoa.

Turvallisuusneuvoja: tämä mallisarja on tarkoitettu vain yli 8-vuotiaiden lasten käyttöön. Lue nämä ohjeet, noudata niitä ja säilytä ne myöhempää tarvetta varten. Pidä ilmoitettua ikärajaa nuoremmat lapset sekä eläimet poissa käyttöalueelta. Säilytä tuotetta pienten lasten ulottumattomissa. Älä syö, juo tai tupakoi käyttöalueella. Älä pane ainetta suuhun. Älä hengitä pölyä, jauhetta tai höyryjä. Älä levitä ainetta keholle. Älä päästä ainetta kosketuksiin silmien kanssa.

F

Contenu : La colle fournie avec ce produit contient de l'acétate de butyle. Garder hors de portée des jeunes enfants. Utiliser ce produit uniquement dans une zone bien ventilée. Les vapeurs peuvent entraîner une somnolence et des vertiges.

Informations sur les premiers secours : En cas de contact avec la peau, laver abondamment la zone touchée avec de l'eau. En cas de contact avec les yeux, laver abondamment l'œil touché avec de l'eau en le maintenant ouvert. Consulter un médecin immédiatement. En cas d'inhalation, mettre la personne à l'air frais. En cas de doute, consulter un médecin le plus tôt possible.

Consignes de sécurité : Cette maquette est réservée aux enfants de plus de 8 ans. Lisez et respectez ces instructions et conservez-les pour pouvoir les consulter ultérieurement. Éloignez les jeunes enfants n'ayant pas atteint la limite d'âge indiquée et les animaux de la zone où est construite la maquette. Rangez ce produit hors de portée des jeunes enfants. Vous ne devez ni manger, ni boire ni fumer dans la zone où est construite la maquette. Ne placez pas les matériaux dans la bouche. N'inhaliez pas la poussière, la poudre ou les vapeurs. N'appliquez pas le produit sur le corps. Ne laissez pas le matériau entrer en contact avec les yeux.

D

Inhalt: Der mit diesem Bausatz mitgelieferte Klebstoff enthält Butylacetat. Vor kleineren Kindern geschützt aufbewahren. Nur in gut belüfteten Bereichen verwenden. Aus enthaltenen Lösungsmitteln abgegebene Dämpfe können zu Schläfrigkeit und Benommenheit führen.

Hinweise für Notfälle: Im Falle von Hautkontakt den betroffenen Bereich gründlich mit Wasser waschen. Im Falle von Augenkontakt das Auge gründlich mit Wasser spülen und das Auge offen halten. Sofort ärztlichen Rat einholen. Im Falle von Einatmung die betroffene Person in die frische Luft bringen. Im Zweifelsfall prompt ärztlichen Rat einholen.

Sicherheitsratschläge: Dieser Modellbausatz ist nur zur Verwendung von Kindern über 8 Jahre geeignet. Vor Verwendung diese Anweisungen lesen, befolgen und zu Referenzzwecken aufbewahren. Kleinere Kinder unter dem angegebenen Alter und Tiere beim Zusammenbau aus dem dazu benutzten Bereich fernhalten. Dieses Produkt vor kleineren Kindern geschützt aufbewahren. Im für den Zusammenbau benutzten Bereich nicht essen, trinken oder rauchen. Das Material nicht in den Mund stecken. Staub, Pulver oder Dämpfe nicht einatmen. Nicht am Körper anbringen. Sicherstellen, dass das Material nicht mit den Augen in Kontakt kommt.

A**HORNBY**

Product

I **Contenuto:** l'adesivo fornito con questo prodotto contiene butilacetato. Tenere fuori dalla portata dei bambini. Usare solo in zone ben ventilate. I vapori possono causare sonnolenza e vertigini.

Informazioni per il primo soccorso: in caso di contatto con la pelle, lavare l'area affetta con abbondante acqua. In caso di contatto con gli occhi, lavare con abbondante acqua tenendo gli occhi aperti. Rivolgersi immediatamente a un medico; è importante non perdere tempo.

Consigli di sicurezza: questo kit di modellismo è idoneo solo ai bambini di età superiore a 8 anni. Leggere e seguire queste istruzioni; conservarle per consultazioni successive. Tenere i bambini di età inferiore a quella indicata e gli animali lontani dall'area di lavoro. Conservare questo prodotto fuori dalla portata dei bambini. Non mangiare, bere o fumare nell'area di lavoro. Non mettere il materiale in bocca. Non inalare polvere o vapori. Non applicare sul corpo. Evitare il contatto del materiale con gli occhi.

N **Innhold:** Limet som følger med dette produktet inneholder butylacetat. Oppbevares utligngjelig for små barn. Skal kun brukes der det er god ventilasjon. Dunsten kan forårsake døsigheit og svimmelhet.

Førstehjelp: Ved hudkontakt, vask det aktuelle hudpartiet med rikelig med vann. Ved øyekontakt, vask øyet med rikelig med vann mens det holdes åpent. Kontakt lege omgående. Ved innånding, flytt vedkommende til frisk luft. Hvis du er i tvil, rådspør en lege snarest mulig.

Sikkerhetsanvisning: Dette modellsettet skal kun brukes av barn som er over 8 år. Les og følg bruksanvisningen og ta vare på den for fremtidig bruk. Hold barn under den oppgitte aldersgrensen, og dyr, unna lekeområdet. Produktet skal oppbevares utligngjelig for små barn. Ikke spis, drikk eller røyk i lekeområdet. Ikke putt materialet i munnen. Ikke pust inn støv, pulver eller dunst. Skal ikke påføres kroppen. Ikke la materialet komme i kontakt med øynene.

PL **Zawartość:** Klej załączony do niniejszego produktu zawiera octan butylu. Należy trzymać go poza zasięgiem młodszych dzieci. Z kleju korzystać należy tylko w dobrze wentylowanym pomieszczeniu. Opary mogą powodować senność i zawroty głowy.

Pierwsza pomoc: W przypadku zetknięcia się kleju ze skórą, należy przemyć miejsce kontaktu dużą ilością wody. W przypadku dostania się kleju do oka, należy przemyć otwarte oko dużą ilością wody. Należy też natychmiast uzyskać poradę medyczną. W przypadku osoby wdychającej opary kleju, należy wyprowadzić ją na świeże powietrze. W przypadku wątpliwości należy niezwłocznie zasięgnąć porady medycznej.

Porady dotyczące bezpieczeństwa: Niniejszy zestaw modelowy przeznaczony jest wyłącznie dla dzieci powyżej 8 roku życia. Należy przeczytać i zastosować się do niniejszych instrukcji oraz zachować je na przyszłość do konsultacji. Dzieci poniżej określonego w tej instrukcji wieku oraz zwierzęta nie powinny mieć dostępu do miejsca pracy nad modelem. Produkt ten należy przechowywać poza zasięgiem małych dzieci. W miejscu pracy nad modelem nie należy jeść, pić ani palić. Nie należy brać kleju ani żadnych części do ust. Nie należy wdychać kurzu, proszku czy oparów. Nie należy stosować na ciało. Nie należy pozwolić, aby klej wszedł w kontakt z oczami.

P **Conteúdo:** A cola fornecida com este produto contém acetato de butilo. Mantenha fora do alcance das crianças mais pequenas. Utilize apenas numa área bem ventilada. Os vapores podem causar sonolência e tonturas.

Informação sobre primeiros socorros: No caso de contacto com a pele, lave a área afectada com bastante água. No caso de contacto com os olhos, lave os olhos com bastante água, mantendo o olho aberto. Procure ajuda médica imediata. Em caso de inalação, transfira a pessoa para o ar livre. Em caso de dúvida, procure ajuda médica sem demora.

Recomendações de segurança: Este modelo em kit destina-se a ser usado apenas por crianças com mais de 8 anos de idade. Leia e siga estas instruções, e guarde-as para consulta futura. Mantenha afastadas da área de actividade as crianças com idade inferior ao limite de idade especificada e os animais. Guarde este produto fora do alcance de crianças pequenas. Não coma, nem beba ou fume na área de actividade. Não coloque o material na boca. Não inale poeira, pó ou vapores. Não aplique no corpo. Não permita que o material entre em contacto com os olhos.

E **Contenido:** El adhesivo suministrado con este producto contiene butil-acetato. Manténgase fuera del alcance de los niños pequeños. Utilizar sólo en zonas bien ventiladas. Los vapores pueden provocar mareos y somnolencia.

Información de primeros auxilios: En caso de contacto con la piel, lavar la zona afectada con abundante agua. En caso de contacto con los ojos, lavar el ojo afectado con abundante agua, manteniéndolo abierto. Consultar de inmediato con un médico. En caso de inhalación, trasladar a la persona afectada a un lugar con aire limpio. En caso de duda, consultar de inmediato con un médico.

Aviso sobre seguridad: Este kit de montaje a escala es sólo para niños de más de 8 años de edad. Leer y seguir las instrucciones y conservárlas para posibles consultas posteriores. Mantener niños de menor edad y animales fuera de la zona de trabajo. Guardar el producto fuera del alcance de los niños pequeños. No comer, beber ni fumar en la zona de trabajo. No llevar el material a la boca. No inhalar polvo ni vapores. No aplicar sobre el cuerpo. Evitar el contacto del material con los ojos.

S **Innehåll:** Det lim som medföljer denna produkt innehåller butylacetat. Förvara det utom räckhåll för småbarn. Använd bara i väl ventilerade utrymmen. Ånga kan orsaka sömnhighet och yrsel.

Första hjälpen: Vid kontakt med huden ska du spola utsatt kroppsdelen med stora mängder vatten. Vid kontakt med ögonen ska du spola ögonen med stora mängder vatten samtidigt som du håller ögonen öppna. Sök omedelbar läkarhjälp. Vid sväljning ska utsatt person omedelbart bege sig ut i friska luften. I tvcksamma fall ska läkarhjälp sökas utan dröjsmål.

Råd rörande säkerhet: Den här modellsetsen är endast avsedd för barn över 8 år. Läs igenom och följ dessa anvisningar och behåll dem för framtida behov. Håll barn under angiven ålder och hushjup på behörigt avstånd från arbetsområdet. Förvara denna produkt utom räckhåll för småbarn. Åt, drikk och rök inte inom arbetsområdet. Placera inte materialet i munnen. Andas inte in damm, puder eller ångor. Använd inte på kroppen. Låt inte materialet komma i kontakt med ögonen.