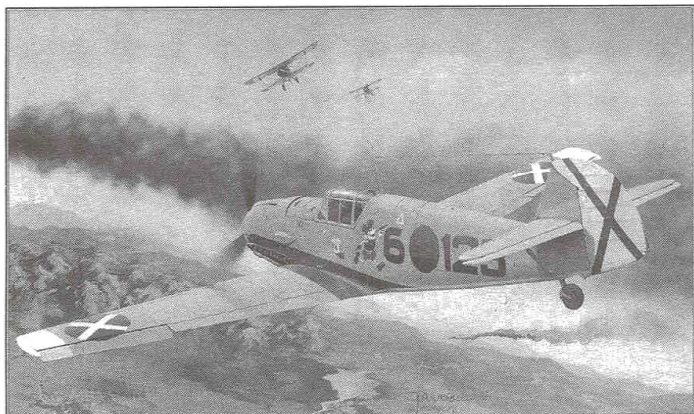


Samolot myśliwski Bf 109 E-1 "Hiszpania 38-39"



Pierwszą wersją samolotu myśliwskiego Bf 109 produkowaną masowo była wersja E. Do napędu przeznaczono silnik DB 601. Dostawy seryjne wersji E-1 rozpoczęły się na początku 1939 roku. W lutym 1939 roku grupa J88 Legionu Condor otrzymała pierwsze samoloty. Ostatnie zwycięstwo na Bf 109 odniósł 5 marca 1939 roku Von Bonin. Po zwycięstwie wojsk gen. Franco, Legion Condor pozostawił w Hiszpanii cały sprzęt wraz z nadesłanymi w 1939 r. samolotami Bf 109 E-1 i E-3. Łącznie Hiszpanie otrzymali 20 Bf 109 E. Staranie gen. Franco o zakup dalszych Emili zakończył się niepowodzeniem.

Dane techniczne:

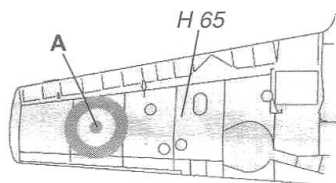
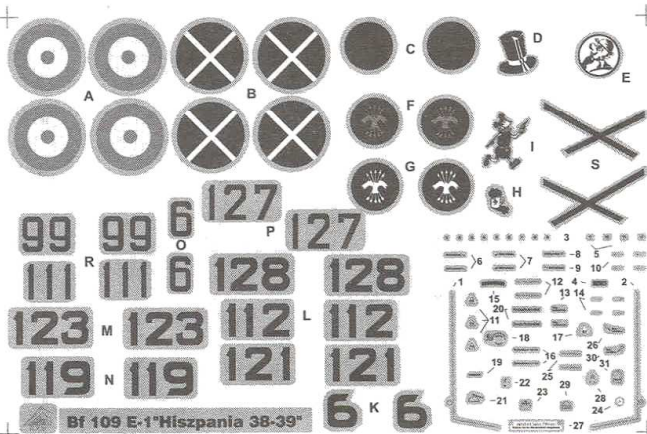
Rozpiętość - 9.90 m, długość - 8.70 m, powierzchnia nośna - 16.40m², prędkość maksymalna 570 km/h,

Uzbrojenie: cztery karabiny maszynowe MG 17 kalibru 7.92mm.

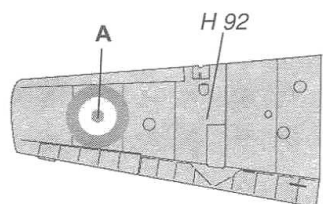
MALOWANIE I OZNAKOWANIE

Nakładanie kalkomanii.

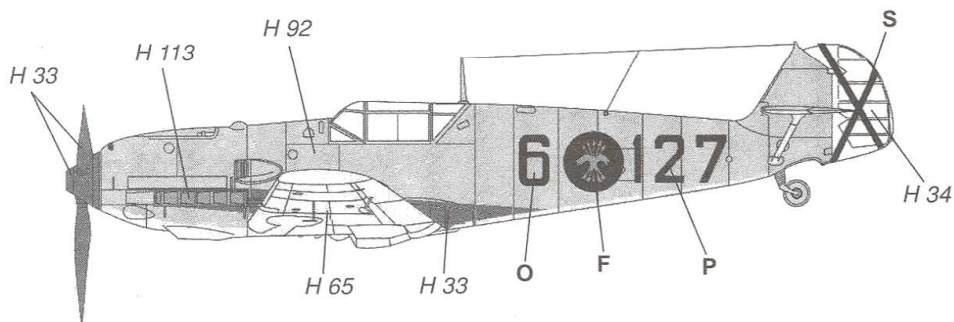
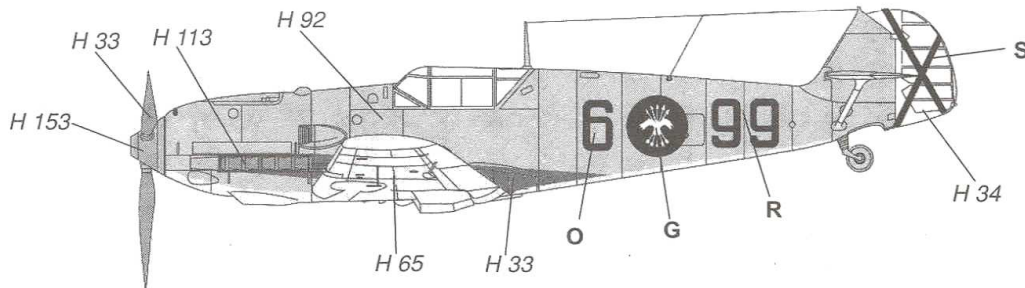
1. Wyciąć wybrany znak z arkusza.
2. Zanurzyć w naczyniu z ciepłą wodą na czas ok. 10 sek.
3. Po wyjęciu z wody poczekać aż kalkomania całkowicie odmoknie (2-5min.) i daje się łatwo przesuwac po papierze.
4. Przenieść kalkomanie na model.
5. Wgnieść kalkomanie w fakturę modelu przy pomocy miękkiej szmatki, usuwając jednocześnie pęcherze powietrza i wodę znajdującą się pod kalkomanią.



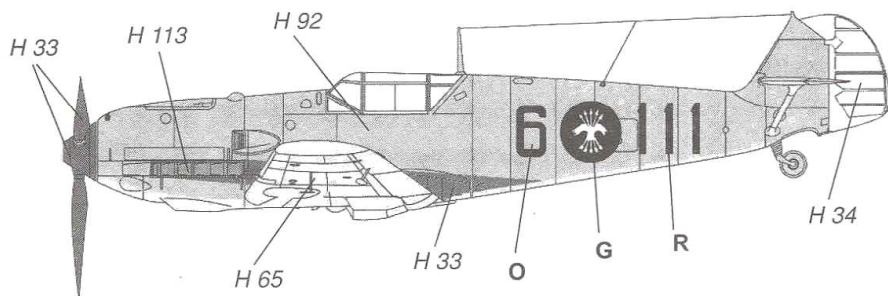
1. Bf 109 E-1 lotnictwa hiszpańskiego z Grupy 6-G-6, Hiszpania, 1939.

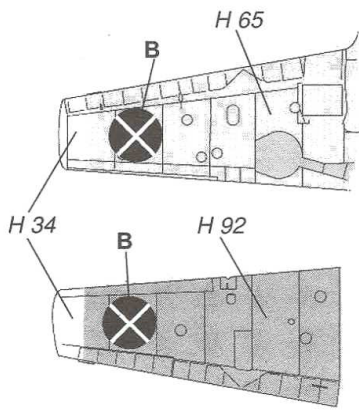


2. Bf 109 E-1 lotnictwa hiszpańskiego z Grupy 6-G-6, Hiszpania, 1939. Samolot pozostawiony przez Legion Condor.

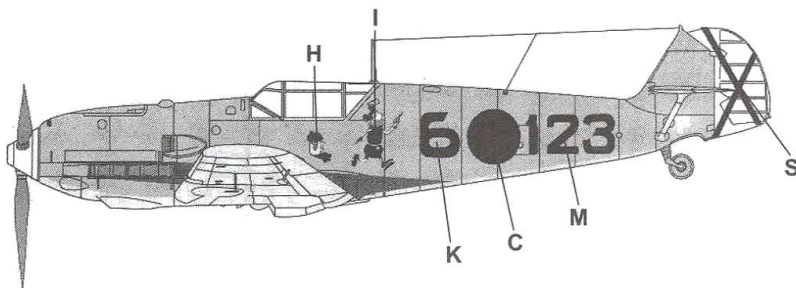
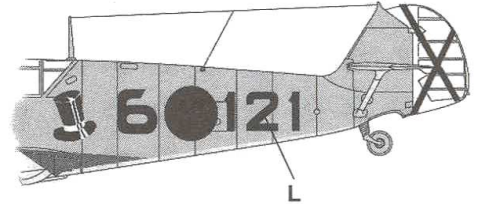
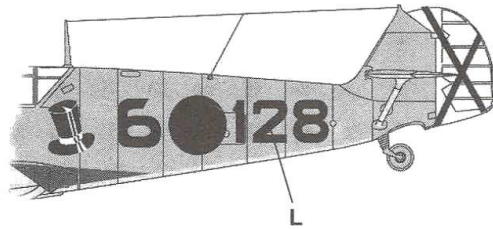
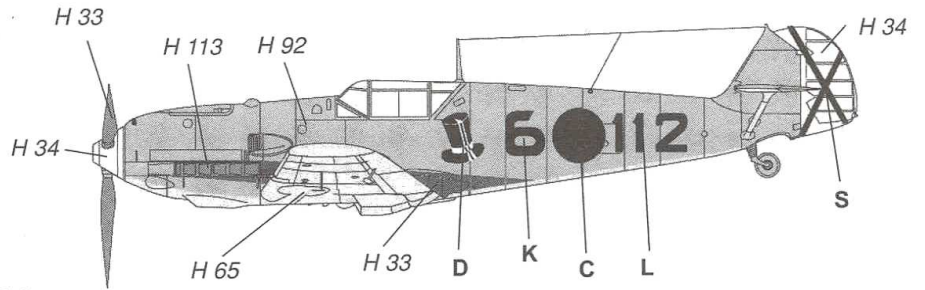


3. Bf 109 E-1 lotnictwa hiszpańskiego z Grupy 6-G-6, Hiszpania, 1939. Zamalowany krzyż na sterze kierunku.

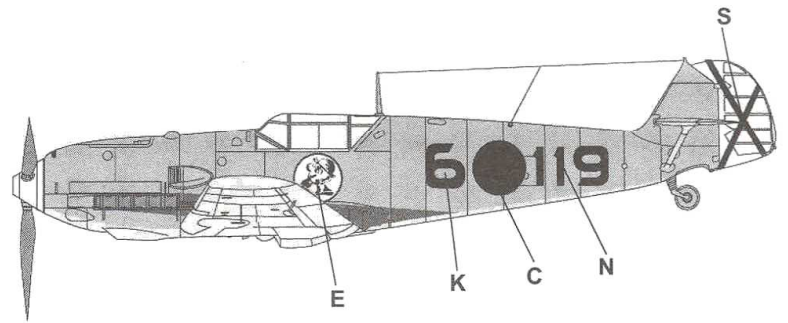




3. 4. 5. Bf 109 E-1
2/J.88 Legionu Condor.

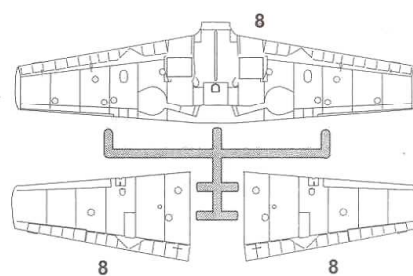
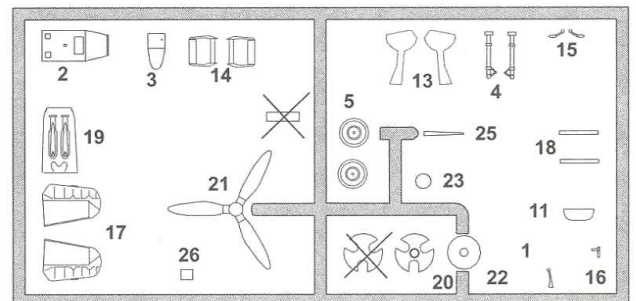
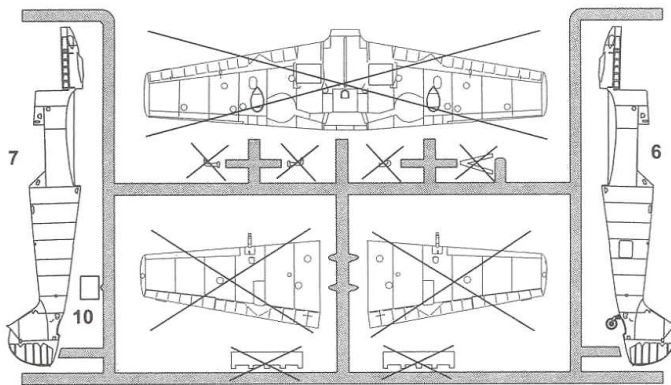


6. Bf 109 E-1 3/J.88 Legionu Condor.
Obl. Hans Schmoller-Haldy. Hiszpania 1939.

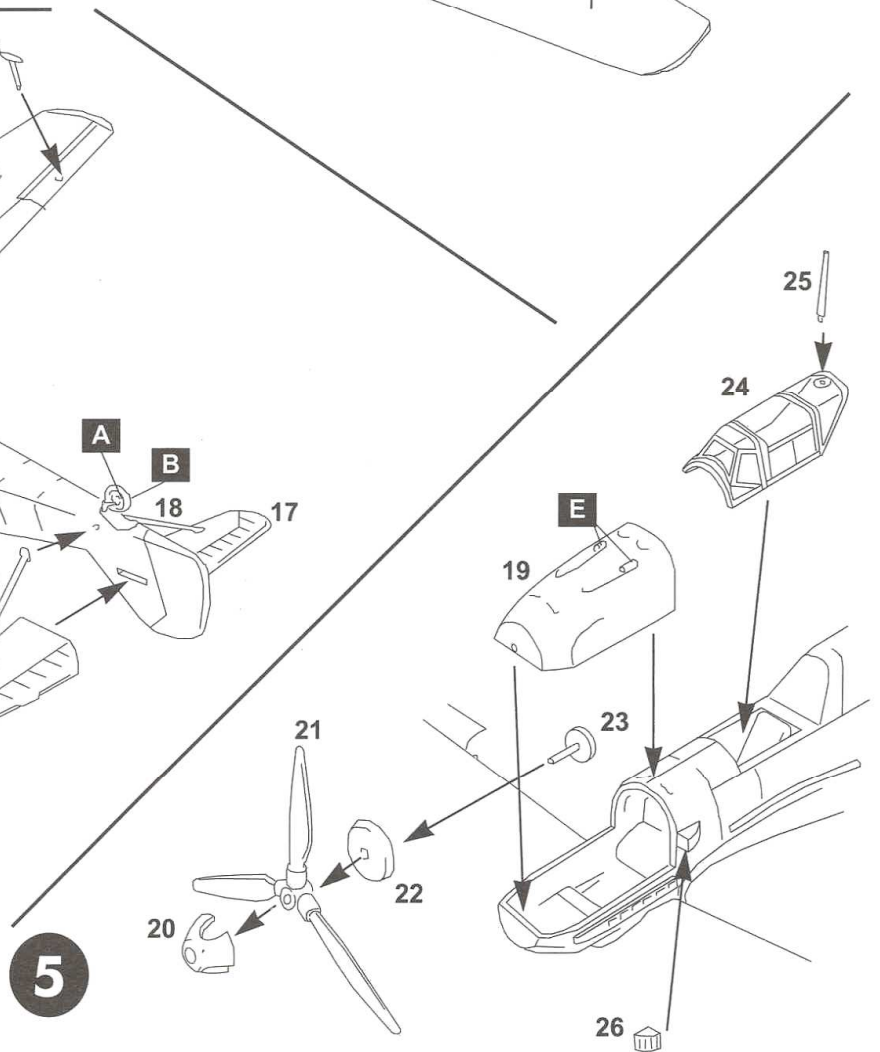
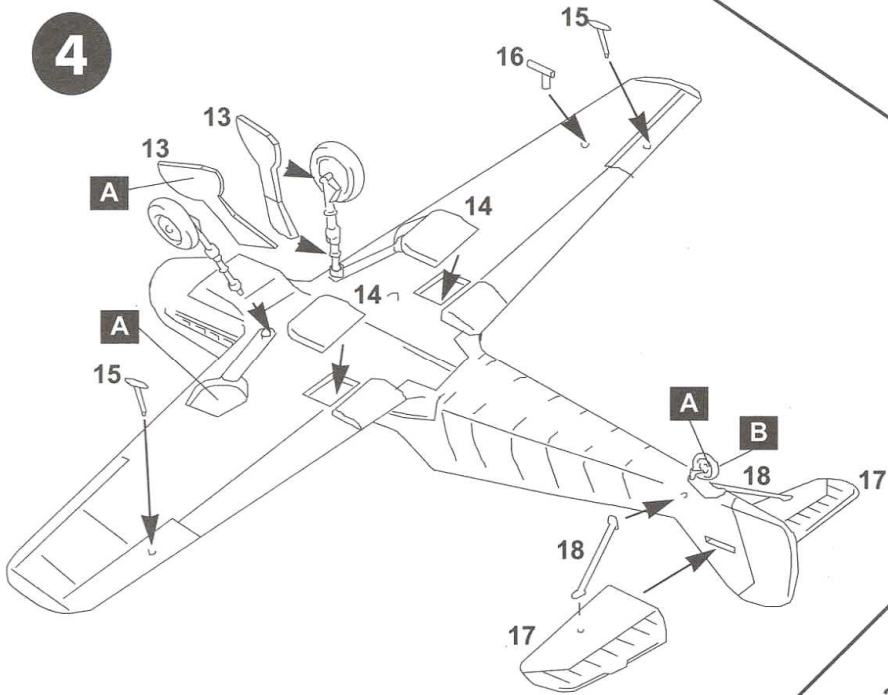
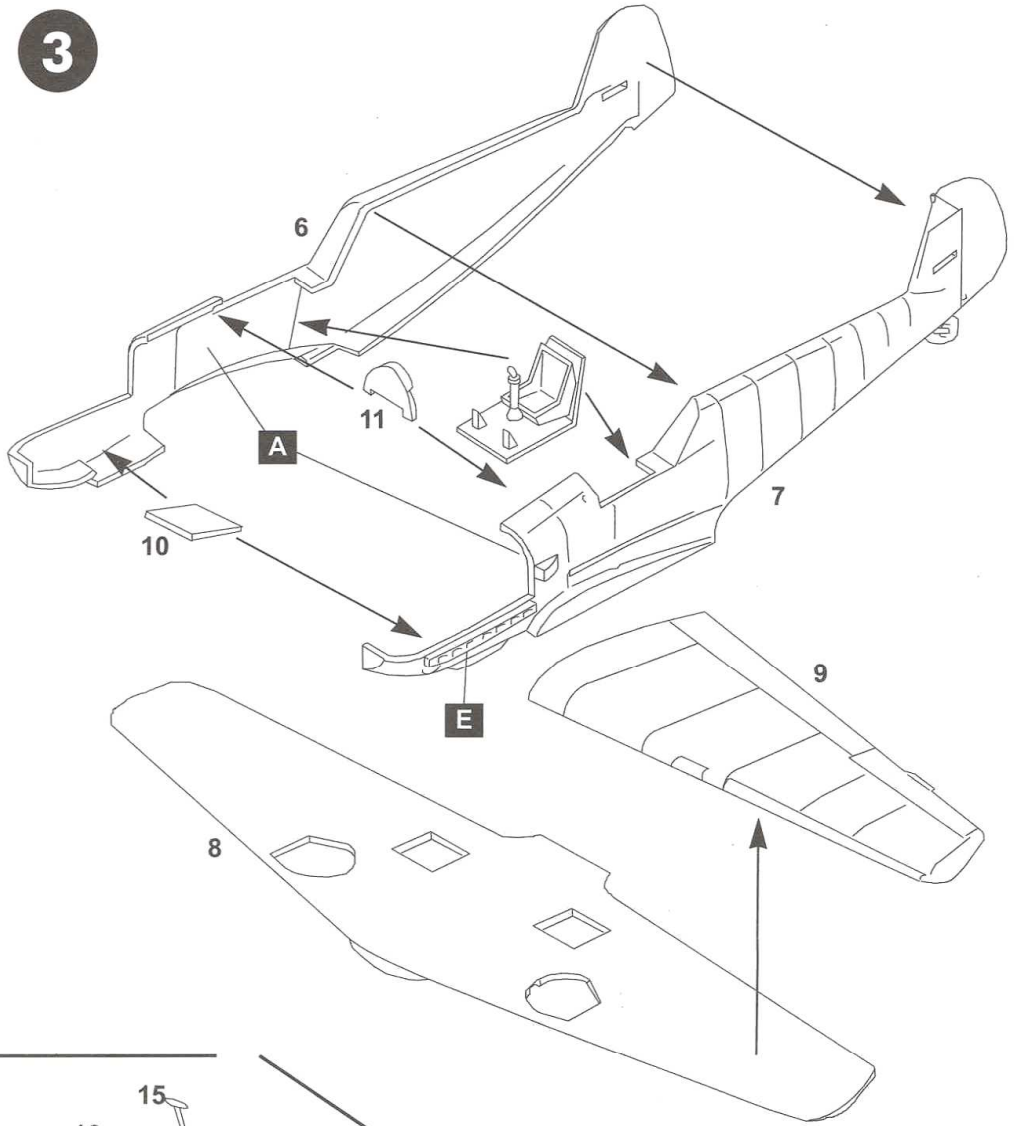
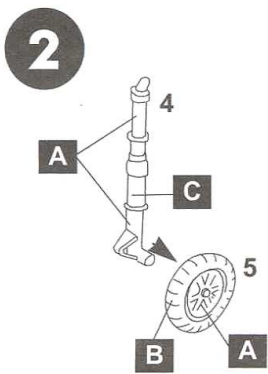
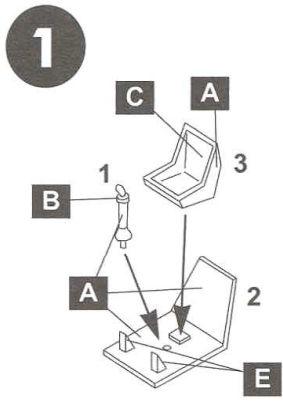


7. Bf 109 E-1 1/J.88
Legionu Condor.

MONTAŻ



A Light Green H 120	B Black H 33	C Leather H 62
D Aluminium H 56	E Rust H 113	



Messerschmitt Bf-109 E

Umieszczenie napisów eksploatacyjnych

Stenciling

